

Gorge Gole

2019





Les nouveaux catalogues HORN - des références pour votre productivité

Nos outils vous apportent des solutions rapides, économiques et de haute qualité, de la simple pièce à la production en série, pour des applications standard ou spéciales.

Notre gamme complète d'outils standard est résumée dans les nouveaux catalogues

- Gorges
- Supermini & Mini Usinage Intérieur
- Systèmes de support modulaire
- Matériaux de coupe ultra durs
- Systèmes de fraisage
- Perçage / alésage
- Fraises en carbure monobloc
- Catalogue de fraisage Boehlerit
- Catalogue de tournage Boehlerit

Dans chaque catalogue, la répartition par type de processus d'usinage facilite la recherche rapide des produits. Lors du choix des paramètres de coupe, vous trouverez de nombreux tableaux avec des valeurs empiriques éprouvées.

Lothar Horn
Directeur Général
Paul Horn GmbH

Markus Horn
Directeur Général
Paul Horn GmbH

Il nuovo catalogo Horn - Il punto di riferimento per la produttività nell'industria dell'asportazione

I nostri utensili Vi forniranno soluzioni veloci, economiche e qualitativamente superiori, sia che dobbiate lavorare delle piccole serie, sia per la produzione di massa. Il nostro range di utensili standard è suddiviso nei seguenti nuovi cataloghi:

- Gole e Troncatura
- Supermini e Mini - Lavorazioni interne
- Portainseriti - Sistemi modulari
- Materiali da taglio Superduri
- Sistemi di fresatura
- Foratura/Alesatura
- Frese Integrali in MD
- Catalogo fresatura Boehlerit (Il prodotto Boehlerit non è vendibile in Italia)
- Catalogo tornitura Boehlerit (Il prodotto Boehlerit non è vendibile in Italia)

In ciascun catalogo i prodotti divisi per area sono di più semplice individuazione. Nella Scelta dei vari prodotti, si è consigliati anche per la scelta dei parametri con valori empirici comprovati.

Lothar Horn
Direttore Generale
Paul Horn GmbH

Markus Horn
Direttore Generale
Paul Horn GmbH

Sommaire / Indice

A	Systeme Sistema	100 / 101
B	Systeme Sistema	117
C	Systeme Sistema	119 / 123 / 223
D	Systeme Sistema	209
E	Systeme Sistema	216
F	Systeme Sistema	217
G	Systeme Sistema	224
H	Systeme Sistema	229 / 259
I	Systeme Sistema	231
J	Systeme Sistema	262
K	Systeme Sistema	264
L	Systeme Sistema	274
M	Systeme Sistema	34T



Sommaire / Indice

N	Systeme	312
	Sistema	
O	Systeme	315
	Sistema	
P	Systeme	316
	Sistema	
Q	Systeme	64T
	Sistema	
R	Outils pour machines automatiques suisse	
	Portainseriti per torni automatici	
S	Gorge frontale	
	Gole assiali	
T	Tronçonnage	
	Troncatura	
U	Informations Techniques	
	Istruzioni Tecniche	
V	Brochage	
	Stozzatura	
W	Accessoires	
	Accessori	

N

O

P

Q

R

S

T

U

V

W

Système Sistema	15 25A	100	101	117	119	123	209	216	217	223	224
Usinage intérieur / Lavorazioni interne											
Ø Alésage Foro Ø	15 - 50				≥ 16	≥ 16	≥ 16	≥ 20	≥ 20	≥ 18	≥ 28
Largeur de gorge Larghezza della gola	2 - 4				2 - 3	2 - 3	2 - 3	2 - 6	0,5 - 5,3	1,2 - 3	2 - 6
Gorge Gole					•	•	•	•	•	•	•
Chariotage Tornitura in passata					•		•	•		•	•
Filetage Filettatura											•
Profil Profilatura							•	•		•	•
Gorge frontale Gole assiali	•										
Usinage extérieur / Lavorazioni esterne											
Prof. de gorge Profondità della gola	≤ 25	≤ 55	≤ 13	≤ 10		≤ 25			≤ 4,7	≤ 11	≤ 32,5
Largeur de gorge Larghezza della gola	2 - 4	2 - 16	1,6	10 - 45		2 - 3			0,5 - 5,3	1,2 - 3	2 - 6
Gorge Gole		•	•			•			•	•	•
Chariotage Tornitura in passata		•								•	•
Tronçonnage Troncatura		•	•							•	•
Filetage Filettatura											•
Profil Profilatura				•					•		•
Gorge frontale Gole assiali	•										•
Chapitre Capitolo	S	A	A	B	C	C	D	E	F	C	G

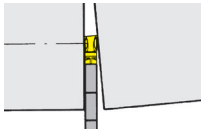
Outils spéciaux sur demande
Utensili speciali sono fornibili su richiesta

Dimensions en mm
Dimensioni in mm

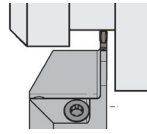
Système Sistema	229 259	231	262	264	274	34T	312	315	316	64T
Usinage intérieur / Lavorazioni interne										
Ø Alésage Foro Ø	≥ 38	≥ 75					≥ 46	≥ 43		
Largeur de gorge Larghezza della gola	2,5 - 10	2,5 - 10					0,5 - 6,3	0,5 - 8		
Gorge Gole	•	•					•	•		
Chariotage Tornitura in passata	•							•		
Filetage Filettatura	•	•						•		
Profil Profilatura	•							•		
Gorge frontale Gole assiali										
Usinage extérieur / Lavorazioni esterne										
Prof. de gorge Profondità della gola	≤ 25	≤ 11	≤ 7,5	≤ 16	≤ 6	≤ 6,5	≤ 8	≤ 6	≤ 8	≤ 5,5
Largeur de gorge Larghezza della gola	2,5 - 10	2,5 - 10	0,025 - 6	1,5 - 3	0,5 - 7	2 - 5	0,5 - 6,3	0,5 - 8	1,5 - 3	0,5 - 3,15
Gorge Gole	•	•	•	•	•	•	•	•	•	•
Chariotage Tornitura in passata	•		•	•	•	•	•	•	•	•
Tronçonnage Troncatura	•		•	•	•	•	•	•	•	•
Filetage Filettatura	•	•		•	•			•		
Profil Profilatura	•							•		
Gorge frontale Gole assiali	•	•					•	•		
Chapitre Capitolo	H	I	J	K	L	M	N	O	P	Q

Outils spéciaux sur demande
Utensili speciali sono fornibili su richiesta

Dimensions en mm
Dimensioni in mm

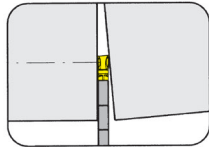


Système 100
Sistema 100
 $t_{max} = \leq 60 \text{ mm}$



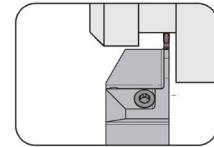
Système 101
Sistema 101
 $t_{max} = \leq 13 \text{ mm}$

Porte outils
Portainsero
H100

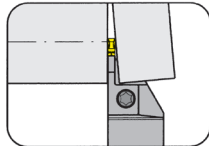


Page/Pag.
A3-A5

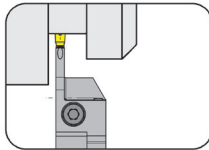
Porte outils
Portainsero
H101



Page/Pag.
A28

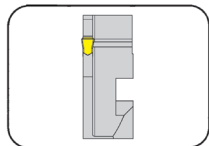


Page/Pag.
A6-A12, A14, A24-A25



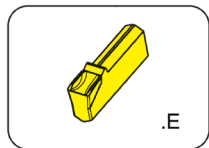
Page/Pag.
A13, A15-A16

Cassette
Cartuccia
NK100

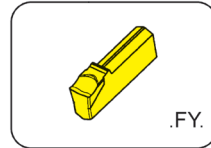


Page/Pag.
A17

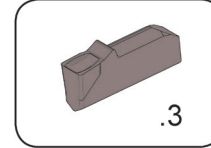
Plaquette
Inserto
S100/S101



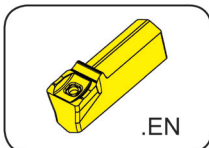
Page/Pag.
A18



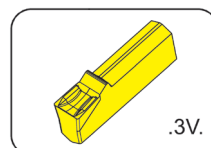
Page/Pag.
A21



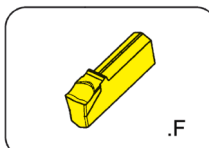
Page/Pag.
A29



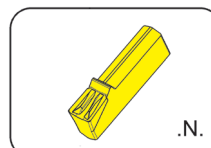
Page/Pag.
A19, A26



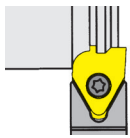
Page/Pag.
A22, A27



Page/Pag.
A20

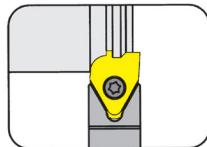


Page/Pag.
A23

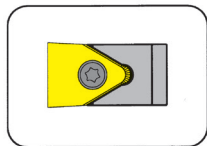


$t_{max} = \leq 10 \text{ mm}$
 $w = 10 - 45 \text{ mm}$

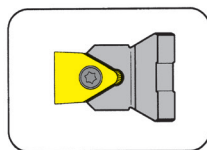
Porte outils
Portainserto
H117



Page/Pag.
B3-B4, B6, B8

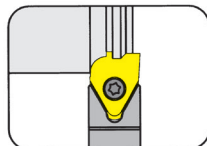


Page/Pag.
B10

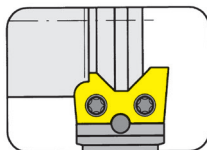


Page/Pag.
B11

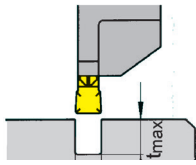
Plaquette
Inserto
S117



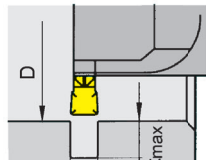
Page/Pag.
B5, B7



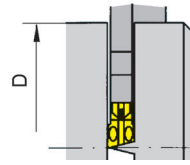
Page/Pag.
B9



$w = 1,1 - 3 \text{ mm}$
 $t_{\text{max}} = 10 \text{ mm}$

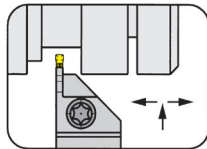


$w = 1,1 - 3 \text{ mm}$
 $t_{\text{max}} = 6,3 \text{ mm}$
 $D \geq 16 \text{ mm}$



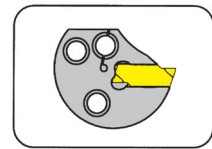
$w = 2 - 3 \text{ mm}$
 $D_{\text{max}} \leq 50 \text{ mm}$

Porte outils
Portainserto
H223/B119/B223

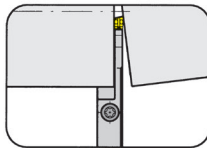


Page/Pag.
C3

Cassette
Cartuccia
BK223

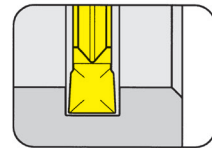


Page/Pag.
C12

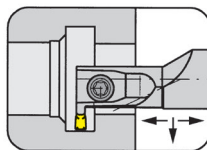


Page/Pag.
C4

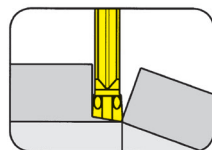
Plaquette
Inserto
S119/S223/S123



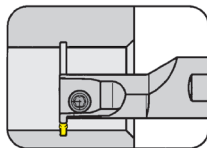
Page/Pag.
C13, C16



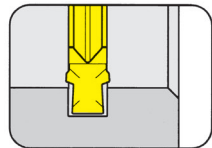
Page/Pag.
C6-C8



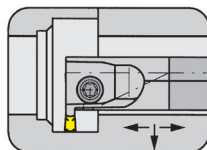
Page/Pag.
C14-C15, C20-C21



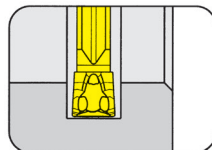
Page/Pag.
C9



Page/Pag.
C17

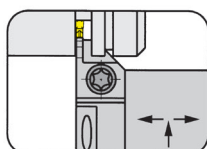


Page/Pag.
C10

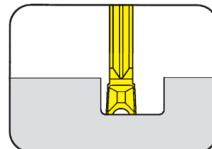


Page/Pag.
C18

Cartouche
Cartuccia
E223

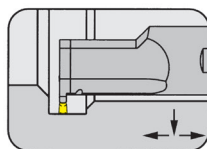


Page/Pag.
C5

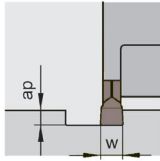


Page/Pag.
C19

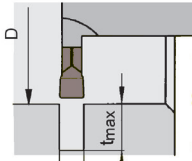
Base de support
Supporto base
B223



Page/Pag.
C11

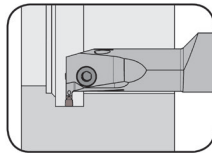


$w = 2 - 3 \text{ mm}$
 $a_{p \text{ max}} = 1 \text{ mm}$



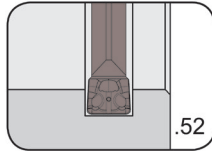
$w = 2 - 3 \text{ mm}$
 $t_{\text{max}} = 5 \text{ mm}$
 $D \geq 16 \text{ mm}$

Porte outils
Portainsero
B209

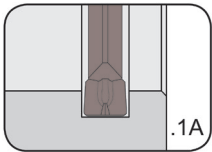


Page/Pag.
D3

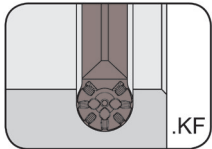
Plaque amovible
Inserto
S209



Page/Pag.
D4

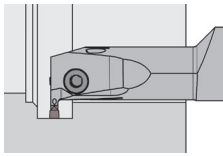


Page/Pag.
D5



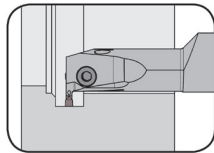
Page/Pag.
D6

D



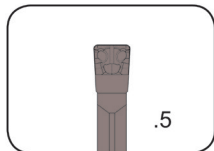
$D_{min} = 20 \text{ mm}$
 $t_{max} = 7,5 \text{ mm}$

Porte outils
Portainsero
B216

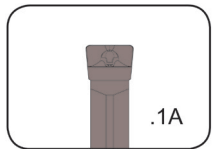


Page/Pag.
E3

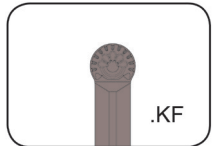
Plaquette amovible
Inserto
S216



Page/Pag.
E4

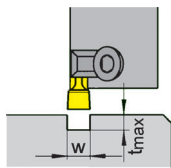


Page/Pag.
E5

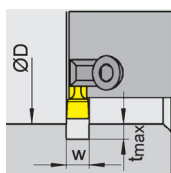


Page/Pag.
E6

E

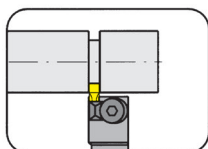


w = 0,5 - 5,3 mm
t_{max} = 4 mm

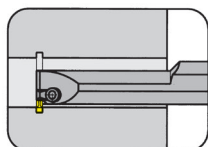


w = 0,5 - 5,3 mm
t_{max} = 4,7 mm
D ≥ 20 mm

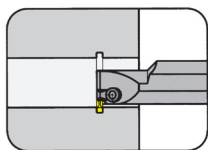
Porte outils
Portainsero
240/248/230/233/
234/235/245



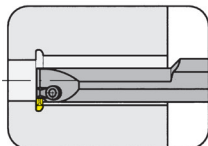
Page/Pag.
F3-F5



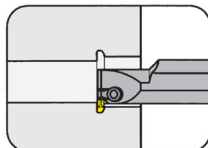
Page/Pag.
F6



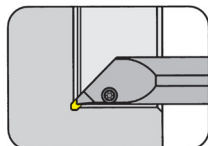
Page/Pag.
F7



Page/Pag.
F8

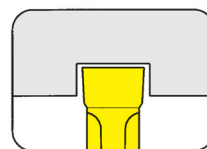


Page/Pag.
F9

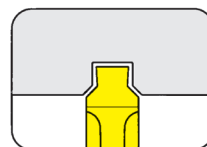


Page/Pag.
F10

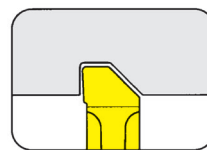
Plaquette amovible
Inserto
217



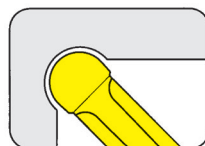
Page/Pag.
F11



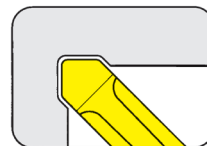
Page/Pag.
F12



Page/Pag.
F13

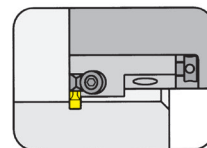


Page/Pag.
F15



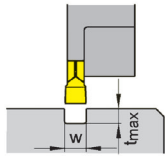
Page/Pag.
F14

Cartouche
Cartuccia
232

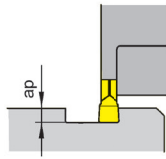


Page/Pag.
F16

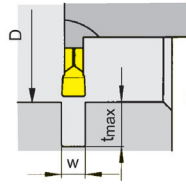
F



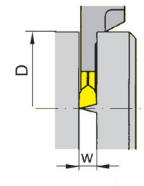
$w = 2 - 6 \text{ mm}$
 $t_{\text{max}} = 18 \text{ mm}$



$w = 3 - 6 \text{ mm}$
 $a_{\text{pmax}} = 4 \text{ mm}$

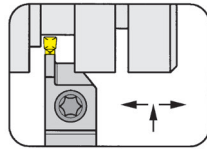


$w = 2 - 6 \text{ mm}$
 $t_{\text{max}} = 13 \text{ mm}$
 $D \geq 28 \text{ mm}$

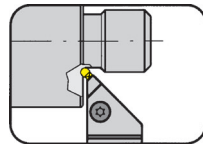


$w = 2 - 6 \text{ mm}$
 $D = 56 \text{ mm}$
 $t_{\text{max}} = 18 \text{ mm}$

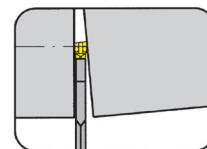
Porte outils
Portainsero
H224/B224/224



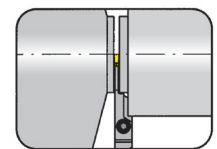
Page/Pag.
G3-G10, G12-G17



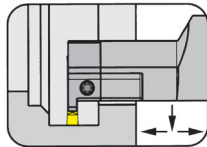
Page/Pag.
G18



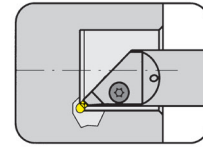
Page/Pag.
G19, G22-G23



Page/Pag.
G11, G20-G21

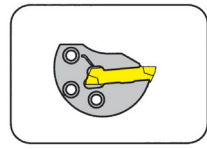


Page/Pag.
G24-G28



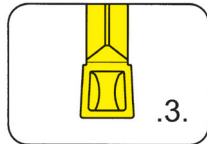
Page/Pag.
G30-G31

Cassette
Cartuccia
BK224

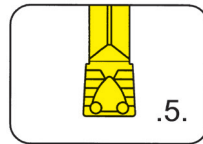


Page/Pag.
G27

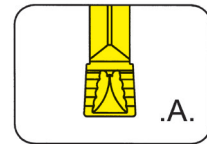
Plaquette
Inserto
S224/224/NS224



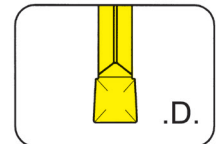
Page/Pag.
G32-G33



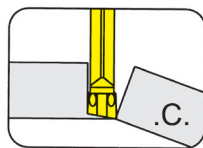
Page/Pag.
G34-G35



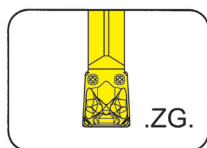
Page/Pag.
G36-G37



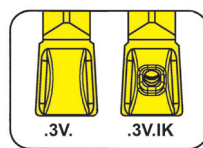
Page/Pag.
G38-G39



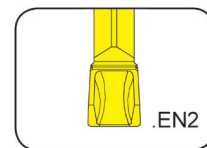
Page/Pag.
G40-G41



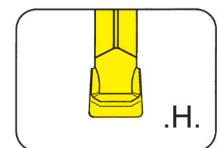
Page/Pag.
G42



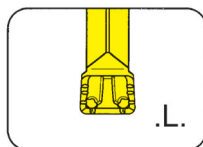
Page/Pag.
G43, G55



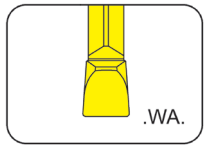
Page/Pag.
G44



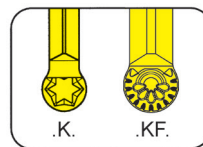
Page/Pag.
G45



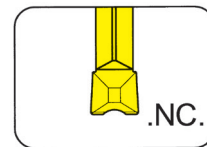
Page/Pag.
G46-G47



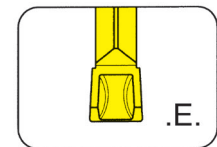
Page/Pag.
G48



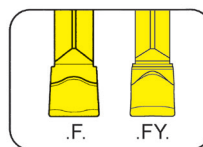
Page/Pag.
G49-G50



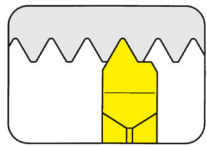
Page/Pag.
G51



Page/Pag.
G52

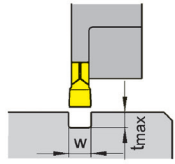


Page/Pag.
G53-G54

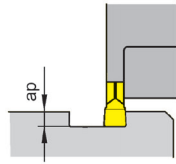


Page/Pag.
G56-G57

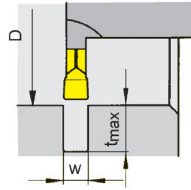




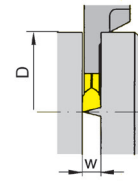
$w = 2,5 - 10 \text{ mm}$
 $t_{\text{max}} = 25 \text{ mm}$



$w = 3 - 6 \text{ mm}$
 $a_p \leq 4 \text{ mm}$

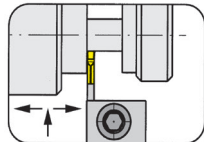


$w = 3 - 10 \text{ mm}$
 $t_{\text{max}} = 15 \text{ mm}$
 $D \geq 38 \text{ mm}$

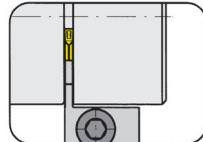


$w = 3 - 4 \text{ mm}$
 $t_{\text{max}} = 25 \text{ mm}$

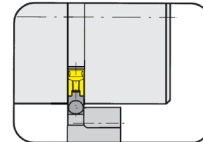
Gorge (extérieur)
Gole (esterne)



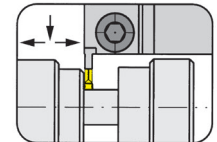
Page/Pag. H2-H14,H16



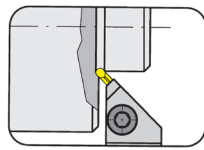
Page/Pag. H15,H17



Page/Pag. H18

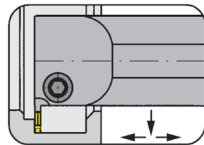


Page/Pag. H19-H20

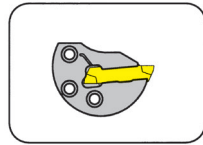


Page/Pag. H21

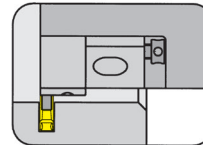
Gorge (intérieur)
Gole (interne)



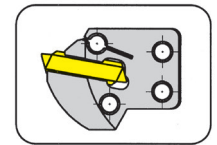
Page/Pag. H22-H29



Page/Pag. H30

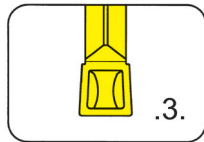


Page/Pag. H31

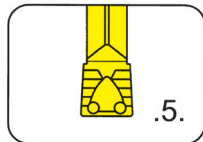


Page/Pag. H32

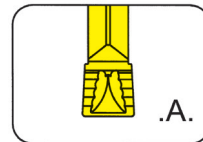
Plaque amovible
Inserto
S229



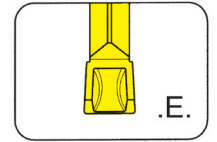
Page/Pag. H34-H35



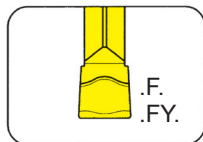
Page/Pag. H36-H37



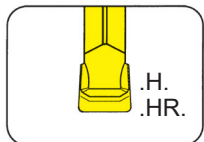
Page/Pag. H38-H39



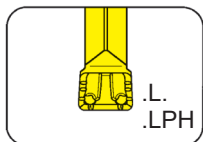
Page/Pag. H40



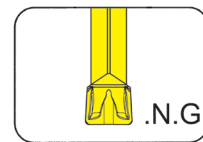
Page/Pag. H41-H42



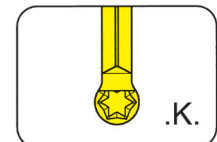
Page/Pag. H43-H44



Page/Pag. H45-H46

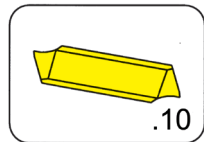


Page/Pag. H47

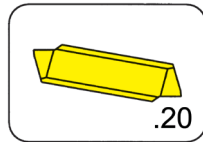


Page/Pag. H48-H49

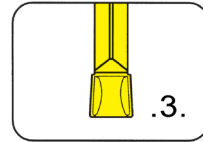
Plaque amovible
Inserto
229



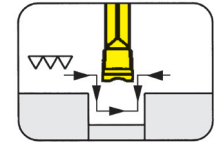
Page/Pag. H50-H51



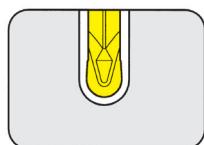
Page/Pag. H52-H53



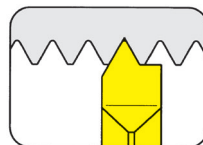
Page/Pag. H54-H55



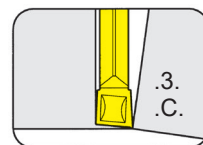
Page/Pag. H56-H57



Page/Pag. H58

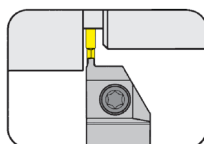


Page/Pag. H59-H61



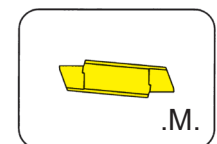
Page/Pag. H62-H64

Porte outils
Portainsero
H259

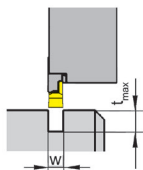


Page/Pag. H65

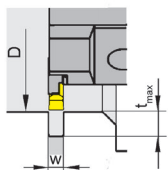
Plaque amovible
Inserto
259



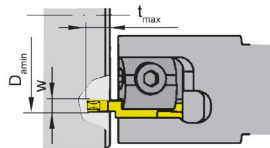
Page/Pag. H66



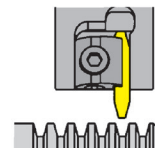
$w = 2,5 - 10 \text{ mm}$
 $t_{\text{max}} = 11 \text{ mm}$



$w = 4 - 10 \text{ mm}$
 $t_{\text{max}} = 5 - 9 \text{ mm}$
 $D = 75 - 200 \text{ mm}$

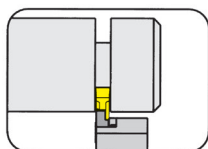


$w = 3 - 10 \text{ mm}$
 $t_{\text{max}} = 8 \text{ mm}$
 $D_{\text{a min}} \geq 30 \text{ mm}$

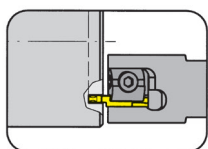


Filetage trapéz. métriques ISO
Filettatura trapez. ISO-Metrica

Porte outils
Portainsero
211/221/228

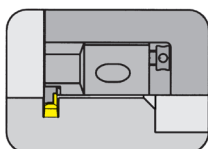


Page/Pag.
13-14



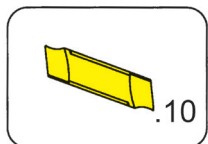
Page/Pag.
111-112

Cartouche
Cartuccia
208

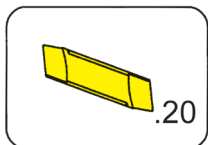


Page/Pag.
15

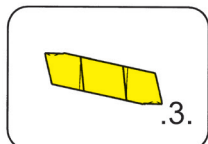
Plaquette amovible
Inserto
231



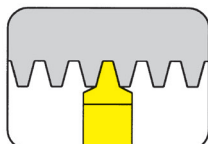
Page/Pag.
17-18



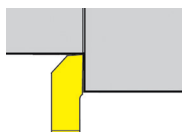
Page/Pag.
19-110



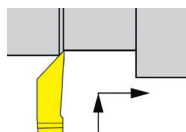
Page/Pag.
113



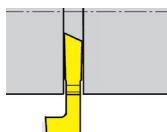
Page/Pag.
114



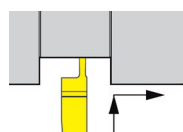
Gorge et Chariotage
Gole e Tornitura in passata



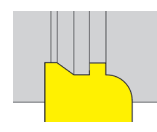
Copiage et Chariotage
(Finition)
Tornitura in Copiatura (Finitura)



Tronçonnage
Troncatura

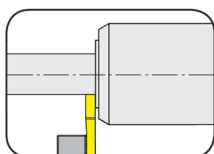


Gorge et Tournage en tirant
Gole e Tornitura in tiro



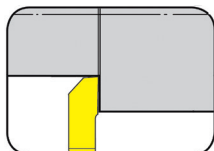
Plaque semi-fini
Inserto semi-finito

Porte outils
Portainsero
262

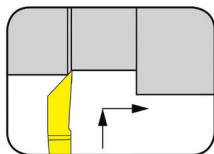


Page/Pag.
J3

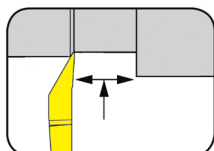
Plaque amovible
Inserto
S262



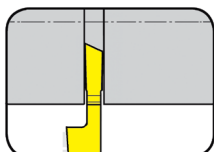
Page/Pag.
J4



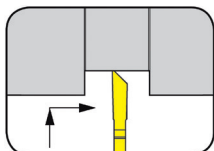
Page/Pag.
J5



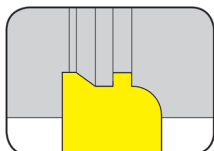
Page/Pag.
J6



Page/Pag.
J7

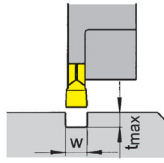


Page/Pag.
J8-J9

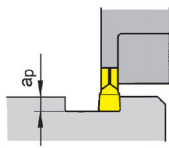


Page/Pag.
J10

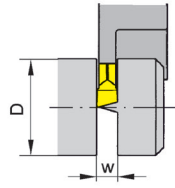




$w = 1,5 - 3 \text{ mm}$
 $t_{\text{max}} = 16 \text{ mm}$

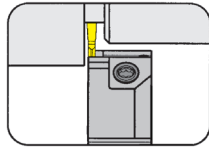


$w = 1,5 \text{ mm}$
 $a_p = 2,25 \text{ mm}$



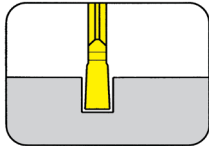
$w = 1,5 - 3 \text{ mm}$
 $D = 20 - 32 \text{ mm}$

Porte outils
 Portainsero
 H264

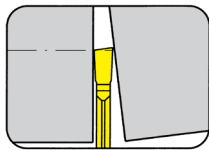


Page/Pag.
 K3-K6

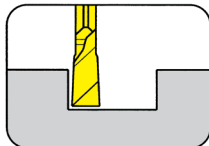
Plaquette amovible
 Insertot
 264



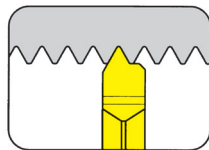
Page/Pag.
 K7, K9, K11



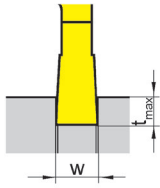
Page/Pag.
 K8, K10



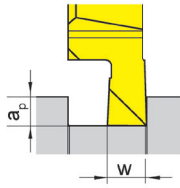
Page/Pag.
 K12-K13



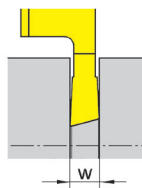
Page/Pag.
 K14



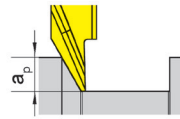
$w = 0,5 - 7,0 \text{ mm}$
 $t_{\text{max}} = 6,0 \text{ mm}$



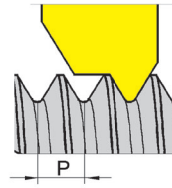
$w = 0,5 - 2,0 \text{ mm}$
 $a_p = 6,0 \text{ mm}$



$w = 0,8 - 2,0 \text{ mm}$

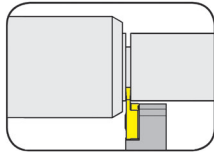


$a_p = 6,0 \text{ mm}$

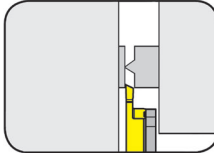


Profil partiel/Profilo parziale
 $P = 0,24 - 0,4 \text{ mm}$
Profil plein/Profilo completo
 $P = 0,5 - 1,5 \text{ mm}$

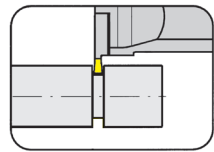
Porte outils
Portainsero
H274/H274...E/
H274...SF/HC274



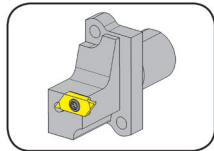
Page/Pag.
L3, L6, L29, L46-L47



Page/Pag.
L4-L5

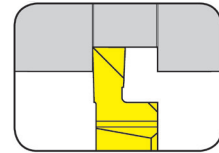


Page/Pag.
L8

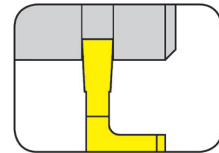


Page/Pag.
L9

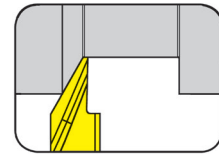
Plaquette amovible
Inserto
S274/S274...E/
S274...SF



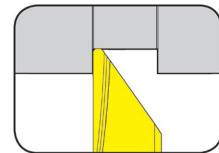
Page/Pag.
L13-L14, L30-L31



Page/Pag.
L15-L17, L32-L34



Page/Pag.
L18, L35

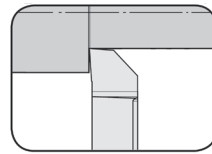


Page/Pag.
L19, L36

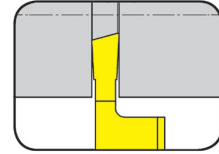
Porte outils Graf
Portainsero Graf
974



Page/Pag.
L7

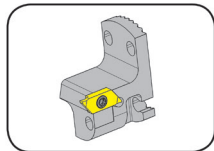


Page/Pag.
L48

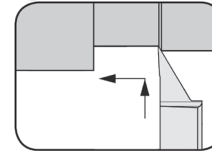


Page/Pag.
L20-L25, L37-L42, L51-L52

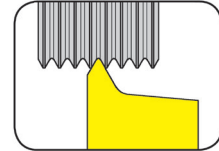
Cartouche
Cartuccia
KT274/KTC274



Page/Pag.
L10-L11

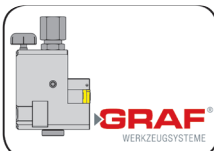


Page/Pag.
L49-L50

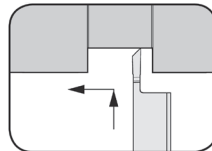


Page/Pag.
L26, L43

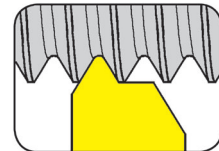
Cartouche Graf
Cartuccia Graf
64



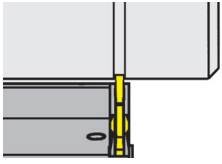
Page/Pag.
L12



Page/Pag.
L53-L54

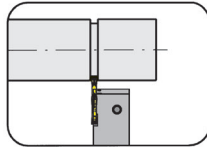


Page/Pag.
L27-L28, L44-L45



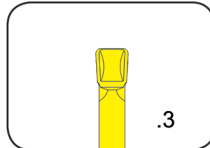
w = 2,0 - 5,0 mm
t_{max} = 6,50 mm

Porte outils
Portainserto
H34T

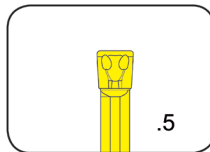


Page/Pag.
M3

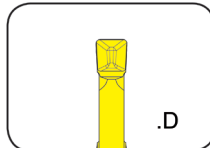
Plaquette amovible
Inserto
S34T



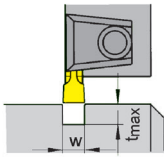
Page/Pag.
M4



Page/Pag.
M5



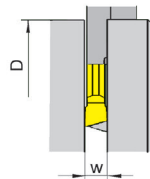
Page/Pag.
M6



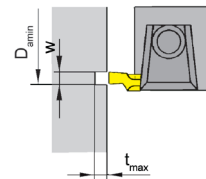
$w = 0,5 - 6,3 \text{ mm}$
 $t_{\text{max}} = 8,0 \text{ mm}$



$w = 0,5 - 6,3 \text{ mm}$
 $t_{\text{max}} = 5,5 \text{ mm}$
 $D \geq 46 \text{ mm}$

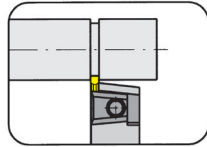


$w = 0,5 - 6,3 \text{ mm}$
 $D = 12 \text{ mm}$
 $t_{\text{max}} = 8 \text{ mm}$

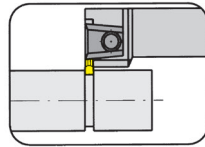


$w = 1,5 - 3 \text{ mm}$
 $t_{\text{max}} = 3 \text{ mm}$
 $D_{\text{amin}} = 20 \text{ mm}$

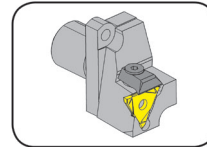
Porte outils
 Portainsero
 360/361/369/390/
 391/368/309/340



Page/Pag.
 N4-N8, N18-N19



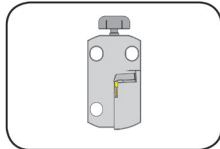
Page/Pag.
 N13



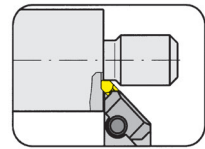
Page/Pag.
 N14



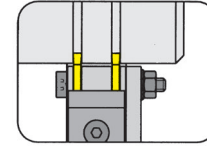
Page/Pag.
 N15-N16



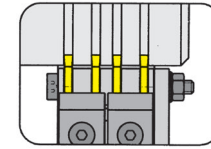
Page/Pag.
 N17



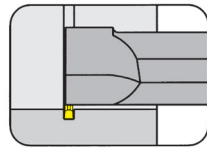
Page/Pag.
 N20



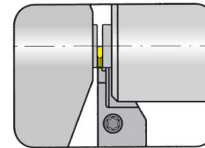
Page/Pag.
 N21



Page/Pag.
 N22

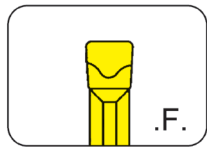


Page/Pag.
 N23

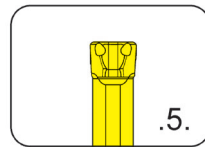


Page/Pag.
 N9-N12

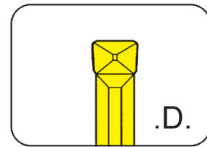
Plaquette amovible
 Inserto
 S312



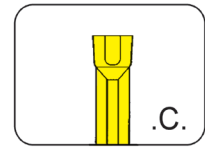
Page/Pag.
 N24



Page/Pag.
 N25

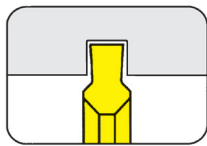


Page/Pag.
 N26

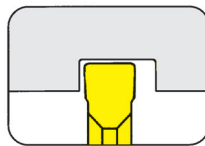


Page/Pag.
 N27

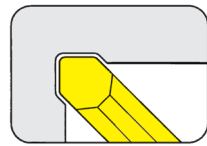
Plaquette amovible
 Inserto
 312



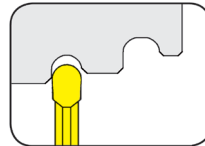
Page/Pag.
 N28-N32



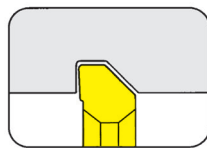
Page/Pag.
 N33-N34



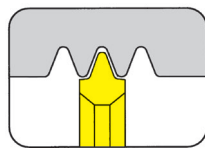
Page/Pag.
 N35-N36



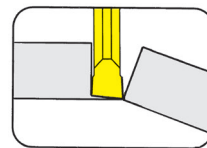
Page/Pag.
 N37



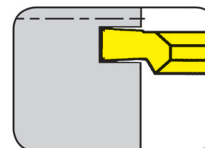
Page/Pag.
 N38-N39



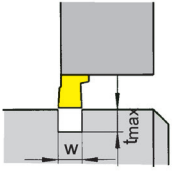
Page/Pag.
 N40



Page/Pag.
 N41-N44



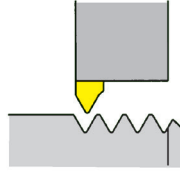
Page/Pag.
 N45



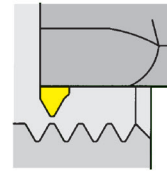
$w = 0,5 - 7,5 \text{ mm}$
 $t_{\text{max}} = 5 \text{ mm}$



$w = 0,5 - 3,5 \text{ mm}$
 $t_{\text{max}} = 5 \text{ mm}$
 $D \geq 43 \text{ mm}$

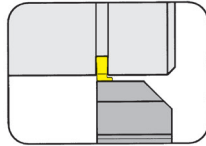


Filetage trapéz. métriques ISO
 Filettatura trapez. ISO-Metrica

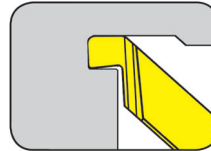


Filetage trapéz. métriques ISO
 Filettatura trapez. ISO-Metrica

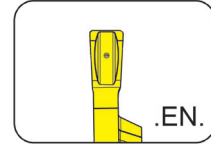
Porte outils
 Portainsero
 356/357/333



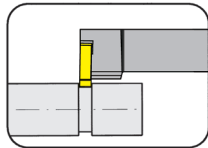
Page/Pag.
 O3-O6, O9



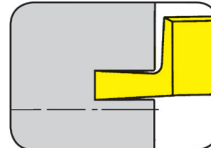
Page/Pag.
 O18



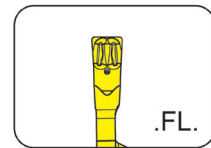
Page/Pag.
 O28



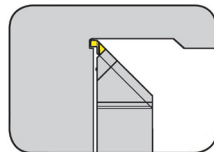
Page/Pag.
 O7-O8



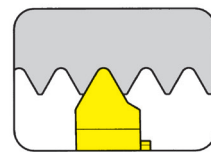
Page/Pag.
 O19-O20



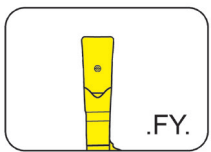
Page/Pag.
 O29



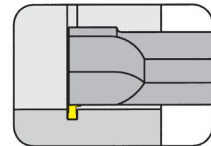
Page/Pag.
 O10



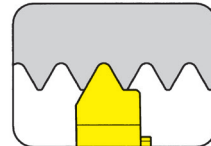
Page/Pag.
 O21



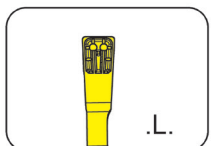
Page/Pag.
 O30



Page/Pag.
 O11

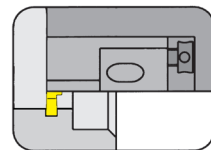


Page/Pag.
 O22, O25

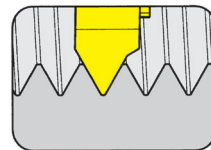


Page/Pag.
 O31

Cartouche
 Cartuccia
 357

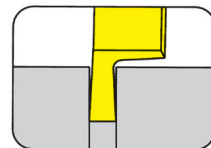


Page/Pag.
 O12

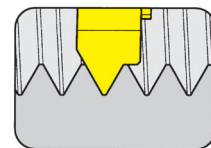


Page/Pag.
 O23

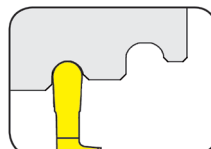
Plaquette amovible
 Inserto
 315/A315/S315



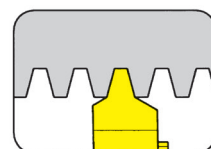
Page/Pag.
 O14-O16



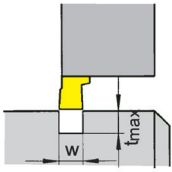
Page/Pag.
 O24



Page/Pag.
 O17

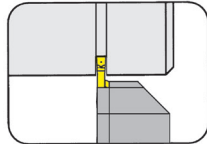


Page/Pag.
 O26

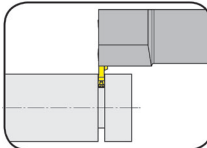


$w = 1,5 - 3,0 \text{ mm}$
 $t_{\text{max}} = 8,0 \text{ mm}$

Porte outils
 Portainsero
 H316/HC316

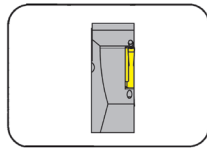


Page/Pag.
 P3-P4, P10



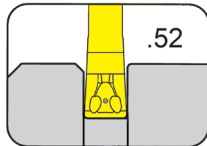
Page/Pag.
 P5, P11

Cassette
 Cartuccia
 NK316

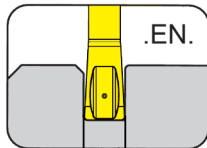


Page/Pag.
 P6, P12

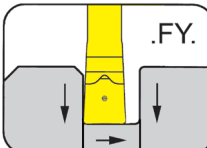
Plaquette amovible
 Inserto
 S316



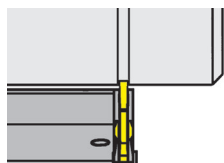
Page/Pag.
 P7



Page/Pag.
 P8

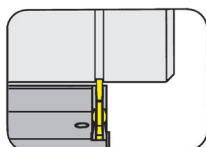


Page/Pag.
 P9



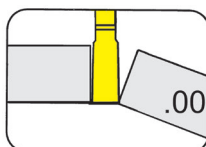
w = 0,5 - 3,0 mm
t_{max} = 5,5 mm

Porte outils
Portainsero
H64T

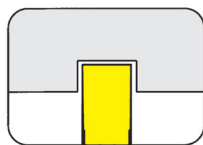


Page/Pag.
Q3-Q4

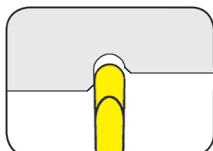
Plaquette amovible
Inserto
S64T



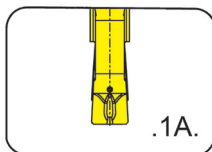
Page/Pag.
Q5



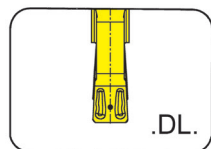
Page/Pag.
Q6



Page/Pag.
Q7



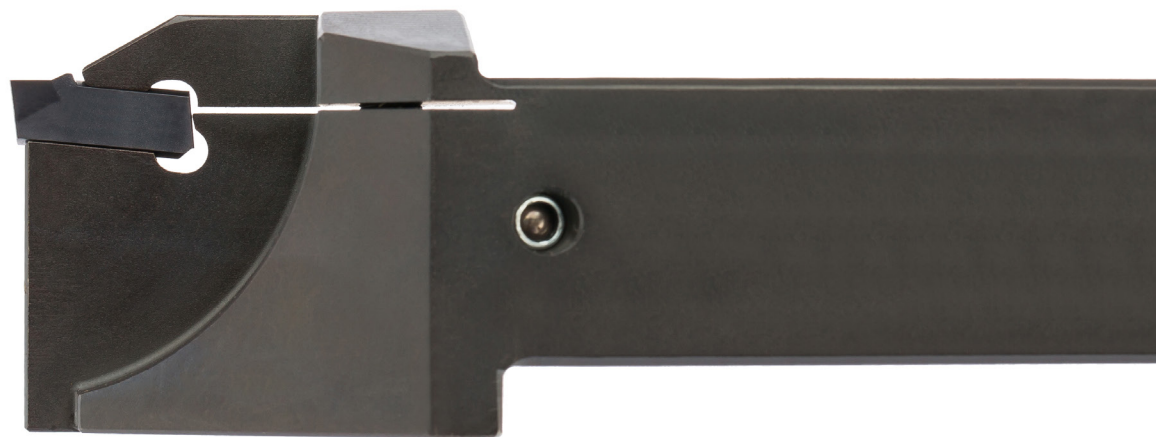
Page/Pag.
Q8



Page/Pag.
Q9

Q

100/101



Lame avec plaquettes

Profondeur de gorge 1,2 - 16 mm

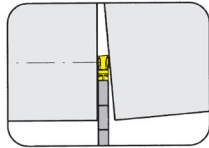
Profondeur de gorge jusqu'à 55 mm

Lama con inserto

Profondità della gola 1,2 - 16 mm

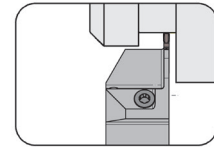
Profondità della gola fino a 55 mm

Porte outils
Portainsero
H100/H101

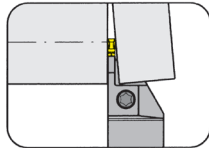


Page/Pag.
A3-A5

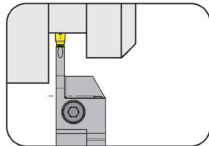
Porte outils
Portainsero
H101



Page/Pag.
A28

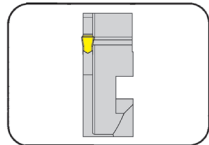


Page/Pag.
A6-A12, A14, A24-A25



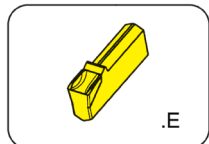
Page/Pag.
A13, A15-A16

Cassette
Cartuccia
NK100

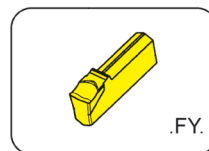


Page/Pag.
A17

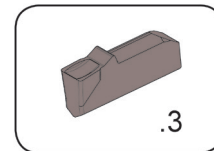
Plaquette
Inserto
S100/S101



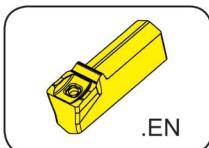
Page/Pag.
A18



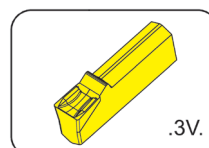
Page/Pag.
A21



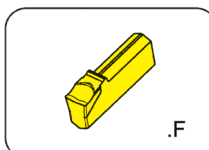
Page/Pag.
A29



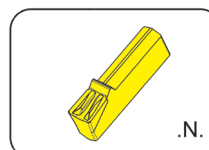
Page/Pag.
A19, A26



Page/Pag.
A22, A27



Page/Pag.
A20



Page/Pag.
A23

Porte outils

Portainsero

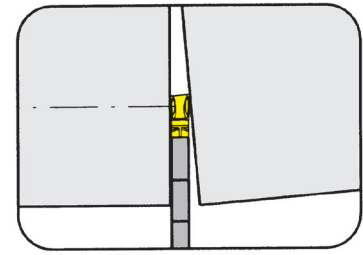
H100

avec auto-serrée
con autobloccaggio

Profondeur de gorge jusqu'à
Largeur de gorge

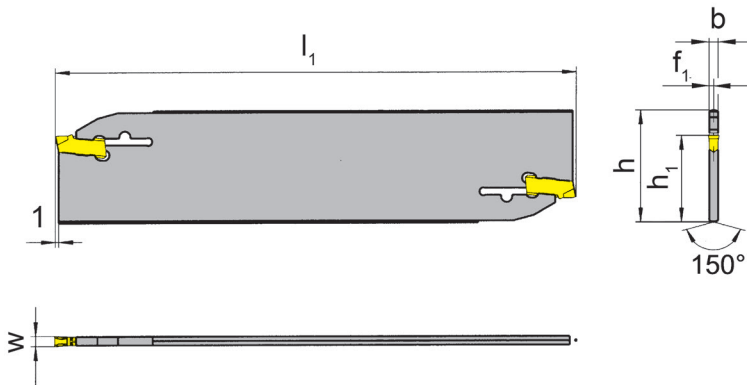
Profondità della gola fino a
Larghezza della gola

55 mm
2-5 mm



pour Plaquette
per Inserto

Type S100
Tipo



N° de commande Codice prodotto	h	b	l_1	h_1	f_1	t_{max}	Dimension Dimensione
H100.2601.01	26	1,5	110	21,4	0,75	25,0	01
H100.3201.01	32	1,5	150	24,8	0,75	25,0	01
H100.2602.02	26	1,9	110	21,4	0,95	37,5	02
H100.3202.02	32	1,9	150	24,8	0,95	50,0	02
H100.2603.03	26	2,3	110	21,4	1,15	37,5	03
H100.3203.03	32	2,3	150	24,8	1,15	50,0	03
H100.2604.04	26	3,1	110	21,8	1,65	40,0	04
H100.3204.04	32	3,1	160	24,8	1,65	55,0	04
H100.3205.05	32	3,9	160	24,8	2,00	55,0	05

Autres dimensions sur demande

Dimensioni differenti sono fornibili su richiesta

w voir plaquettes

w vd. inserti

Dimensionen en mm

Dimensioni in mm

Note:

La clé **P39L** n'est pas fournie avec la lame R/LH100...33 - à cder séparément!

Nota:

La chiave **P39L** non viene fornita con la lama R/LH100...33 - bisogna ordinarla separatamente!

Porte outils

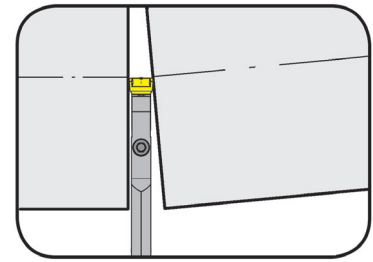
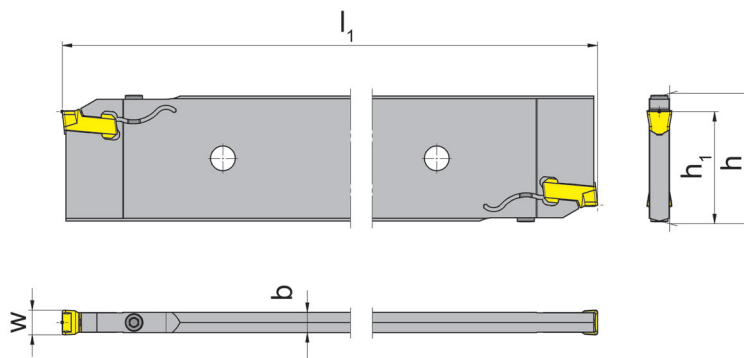
H100

Portainsero

Largeur de gorge

Larghezza della gola

8-12 mm

pour Plaquette
per InsertoType S100
Tipo

N° de commande Codice prodotto	h	b	l ₁	h ₁	Largeur de gorge Larghezza della gola
H100.5208.26.08	52,6	7,4	260	45	8
H100.5210.26.10	52,6	8,2	260	45	10
H100.5212.26.12	52,6	10,4	260	45	12

Autres dimensions sur demande

Dimensioni differenti sono fornibili su richiesta

Dimensions en mm

Dimensioni in mm

Pour le couple de serrage des vis, merci de vous reporter aux Informations Techniques.

Per il corretto serraggio dinamometrico del portainsero consultare le Informazioni Tecniche.

Pièces Détachées

Ricambi

Porte outils Portainsero	Vis de serrage Vite di serraggio	Tournevis TORX PLUS® Cacciavite TORX PLUS®
H100...	5.13 T20P	T20PQ

Porte outils

Portainsero

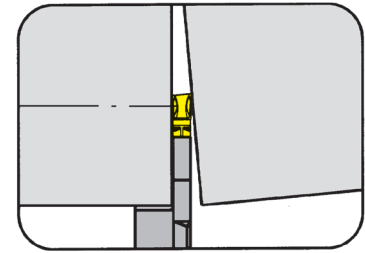
H100

avec auto-serrée
con autobloccaggio

Profondeur de gorge jusqu'à
Largeur de gorge

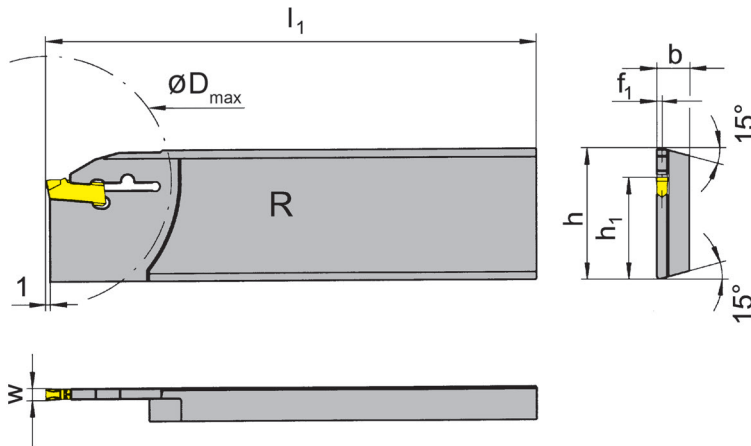
Profondità della gola fino a
Larghezza della gola

34 mm
2-4 mm



pour Plaquette
per Inserto

Type S100
Tipo



R = version à droite représentée
R = versione destra come in figura

L = version à gauche
L = versione sinistra a specchio

N° de commande Codice prodotto	h	b	l ₁	h ₁	f ₁	t _{max}	D _{max}	Dimension Dimensione
R/LH100.2608.31	26	7,9	110	21,4	0,75	21	42	01
R/LH100.2608.32	26	7,9	110	21,4	0,95	25	50	02
R/LH100.2608.33	26	7,9	110	21,4	1,15	25	50	03
R/LH100.2608.34	26	7,9	110	21,4	1,55	25	50	04
R/LH100.3208.31	32	7,9	112	24,8	0,75	25	50	01
R/LH100.3208.32	32	7,9	112	24,8	0,95	34	68	02
R/LH100.3208.33	32	7,9	112	24,8	1,15	34	68	03
R/LH100.3208.34	32	7,9	112	24,8	1,55	34	68	04

Préciser R ou L version
Definire versione R o L

w voir plaquettes
w vd. inserti

Dimensions en mm
Dimensioni in mm

Autres dimensions sur demande
Dimensioni differenti sono fornibili su richiesta

Note:

La clé **P39L** n'est pas fournie avec la lame R/LH100...33 - à cder séparément!

Nota:

La chiave **P39L** non viene fornita con la lama R/LH100...33 - bisogna ordinarla separatamente!

Recommandée pour machine type Traub:
Consigliate per macchine tipo Traub:

R/L100.2608.31-34

R/LH100.3208.31-34

TNC 30
TNM 28
TNS 26
TNS 30/42
TNA 300
TNK 28/36
TNL 26

TNC 42/65
TNM 42/65
TNS 65
TNS 60
TNA 400
TNA 300

Porte outils

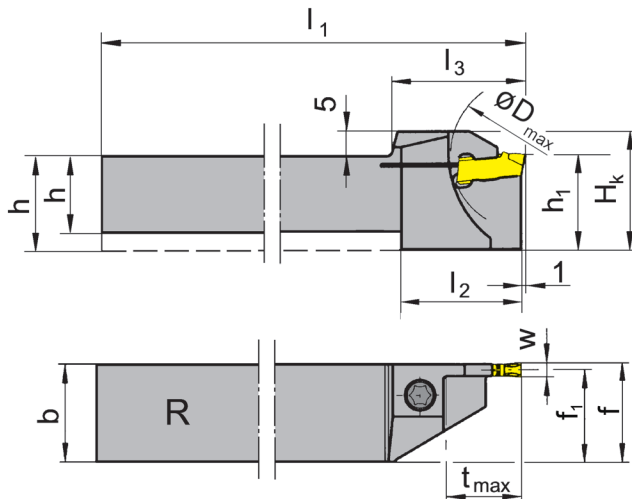
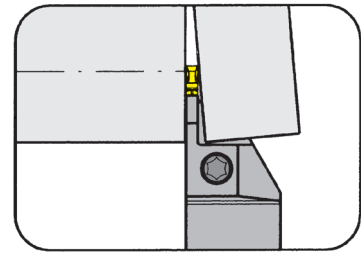
Portainsero

H100

avec serrage vissé
con bloccaggio a vite

Profondeur de gorge jusqu'à 21 mm
Largeur de gorge 2 mm

Profondità della gola fino a 21 mm
Larghezza della gola 2 mm



R = version à droite représentée
R = versione destra come in figura

L = version à gauche
L = versione sinistra a specchio

pour Plaquette
per Inserto

Type S100
Tipo

N° de commande Codice prodotto	h	b	l ₁	l ₂	l ₃	h ₁	f ₁	f	t _{max}	D _{max}	H _k	Dimension Dimensione
R/LH100.1010.01	10	10	125	19	21,0	13	9,25	f ₁ +w/2	10,5	21	18	01
R/LH100.1010.11	10	10	125	21	23,0	16	9,25	f ₁ +w/2	13,0	42	21	01
R/LH100.1212.01	12	12	125	21	23,0	16	11,25	f ₁ +w/2	13,0	26	21	01
R/LH100.1212.11	12	12	125	21	26,0	16	11,25	f ₁ +w/2	16,0	42	21	01
R/LH100.1616.11	16	16	125	24	26,0	20	15,25	f ₁ +w/2	16,0	42	25	01
R/LH100.1616.21	16	16	125	30	33,5	20	15,25	f ₁ +w/2	21,0	42	25	01
R/LH100.2020.11	20	20	125	-	33,5	20	19,25	f ₁ +w/2	16,0	42	25	01
R/LH100.2020.21	20	20	125	-	33,5	20	19,25	f ₁ +w/2	21,0	42	25	01
R/LH100.2525.21	25	25	150	-	33,5	25	24,30	f ₁ +w/2	21,0	42	30	01

Préciser R ou L version
Definire versione R o L

w voir plaquettes
w vd. inserti

Dimensions en mm
Dimensioni in mm

Autres dimensions sur demande

Dimensioni differenti sono fornibili su richiesta

Pour le couple de serrage des vis, merci de vous reporter aux Informations Techniques.

Per il corretto serraggio dinamometrico del portainsero consultare le Informazioni Tecniche.

Pièces Détachées

Ricambi

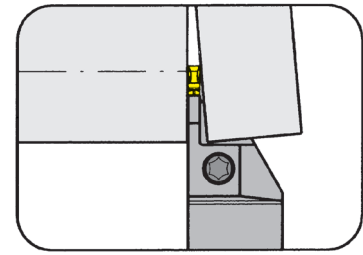
Porte outils Portainsero	Vis de serrage Vite di serraggio	Tournevis TORX PLUS® Cacciavite TORX PLUS®
R/LH100...	4.15T15P	T15PQ

Porte outils

Portainsero

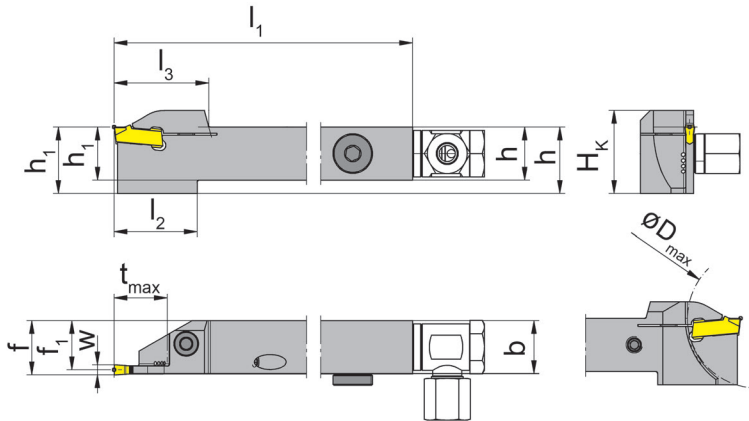
H100

avec serrage vissé
con bloccaggio a vite



Profondeur de gorge jusqu'à 21 mm
Largueur de gorge 2 mm

Profondità della gola fino a 21 mm
Larghezza della gola 2 mm



pour Plaquette
per Inserto

Type S100
Tipo

avec arrosage central
con foro per la lubrificazione
interna

R = version à droite représentée
R = versione destra come in figura

L = version à gauche
L = versione sinistra a specchio

N° de commande Codice prodotto	h	b	l ₁	l ₂	l ₃	h ₁	f ₁	f	t _{max}	D _{max}	H _K	Dimension Dimensione
R/LH100.1212.01.IK	12	12	125	21	23,0	12	11,25	f ₁ +w/2	13	26	21	01
R/LH100.1212.11.IK	12	12	125	21	26,0	12	11,25	f ₁ +w/2	16	42	21	01
R/LH100.1616.11.IK	16	16	125	24	26,0	16	15,25	f ₁ +w/2	16	42	25	01
R/LH100.1616.21.IK	16	16	125	30	33,5	16	15,25	f ₁ +w/2	21	42	25	01
R/LH100.2020.11.IK	20	20	125	-	33,5	20	19,25	f ₁ +w/2	16	42	25	01
R/LH100.2020.21.IK	20	20	125	-	33,5	20	19,25	f ₁ +w/2	21	42	25	01
R/LH100.2525.21.IK	25	25	150	-	33,5	25	24,30	f ₁ +w/2	21	42	30	01

Préciser R ou L version
Definire versione R o L

w voir plaquettes
w vd. inserti

Dimensions en mm
Dimensioni in mm

Autres dimensions sur demande
Dimensioni differenti sono fornibili su richiesta

Pour le couple de serrage des vis, merci de vous reporter aux Informations Techniques.
Per il corretto serraggio dinamometrico del portainsero consultare le Informazioni Tecniche.

Pièces Détachées

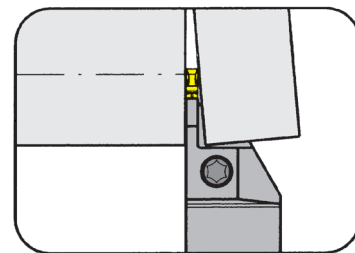
Ricambi

Porte outils Portainsero	Vis de serrage Vite di serraggio	Arrosage Lubrificazione	Tournevis TORX PLUS® Cacciavite TORX PLUS®	Joints Guarnizione
R/LH100.1212...	4.15T15P	004.00.61	T15PQ	-
R/LH100...	4.15T15P	004.00.16	T15PQ	004.00.26

Porte outils

Portainsero

H100

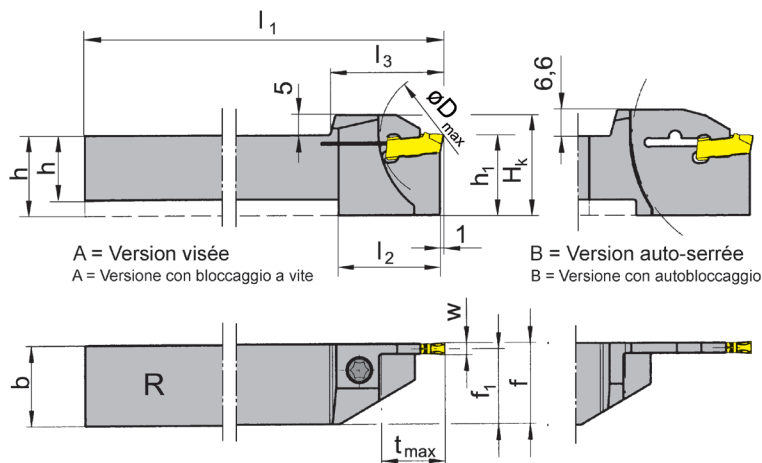


Profondeur de gorge jusqu'à 32,5 mm
 Largeur de gorge 2,5 mm

Profondità della gola fino a 32,5 mm
 Larghezza della gola 2,5 mm

pour Plaquette
 per Inserto

Type S100
 Tipo



R = version à droite représentée
 R = versione destra come in figura

L = version à gauche
 L = versione sinistra a specchio

N° de commande Codice prodotto	h	b	l ₁	l ₂	l ₃	h ₁	f ₁	f	t _{max}	D _{max}	H _K	Forme Forme	Dimension Dimension
R/LH100.1212.02	12	12	125	21	23,0	16	11,05	f ₁ +w/2	13,0	25	21,0	A	02
R/LH100.1616.02	16	16	125	19	21,0	20	15,05	f ₁ +w/2	10,5	42	25,0	A	02
R/LH100.1212.12	12	12	125	24	26,0	16	11,05	f ₁ +w/2	16,0	42	25,0	A	02
R/LH100.1616.12	16	16	125	24	26,0	20	15,05	f ₁ +w/2	16,0	42	25,0	A	02
R/LH100.2020.12	20	20	125	-	26,0	20	19,05	f ₁ +w/2	16,0	42	25,0	A	02
R/LH100.1616.22	16	16	125	30	33,5	20	15,05	f ₁ +w/2	21,0	42	25,0	A	02
R/LH100.2020.22	20	20	125	-	33,5	20	19,05	f ₁ +w/2	21,0	42	25,0	A	02
R/LH100.2525.22	25	25	150	-	33,5	25	24,05	f ₁ +w/2	21,0	42	30,0	A	02
R/LH100.2020.32	20	20	125	35	38,5	25	19,05	f ₁ +w/2	32,5	65	31,6	B	02

Préciser R ou L version
 Definire versione R o L

w voir plaquettes
 w vd. inserti

Dimensions en mm
 Dimensioni in mm

Autres dimensions sur demande
 Dimensioni differenti sono fornibili su richiesta

Note:

La clé **P39L** n'est pas fournie avec la lame R/LH100.2020.32 - à cder séparément!

Nota:

La chiave **P39L** non viene fornita con la lama R/LH100.2020.32 - bisogna ordinarla separatamente!

Pour le couple de serrage des vis, merci de vous reporter aux Informations Techniques.

Per il corretto serraggio dinamometrico del portainsero consultare le Informazioni Tecniche.

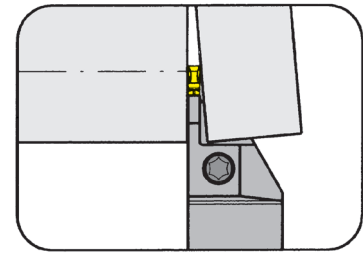
Pièces Détachées

Ricambi

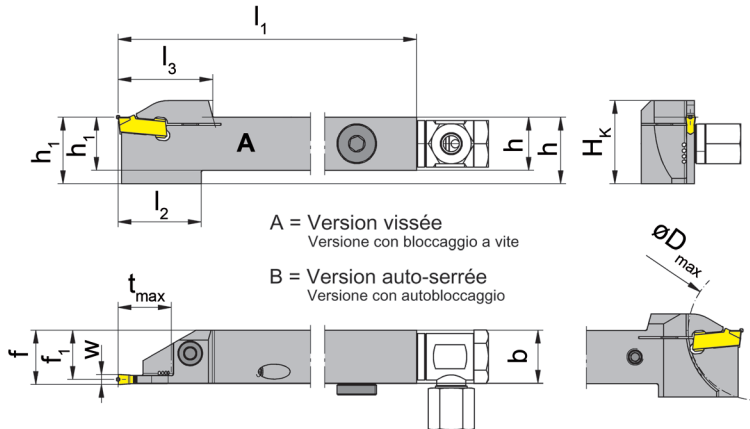
Porte outils Portainsero	Vis de serrage Vite di serraggio	Tournevis TORX PLUS® Cacciavite TORX PLUS®	Clé Chiave
R/LH100...	4.15T15P	T15PQ	-
R/LH100.2020.32	-	-	P39L

Porte outils Portainsero

H100



Profondeur de gorge jusqu'à 21 mm
Largueur de gorge Profondità della gola fino a 21 mm
Larghezza della gola 2,5 mm



pour Plaquette
per Inserto

Type S100
Tipo

avec arrosage central
con foro per la lubrificazione
interna

R = version à droite représentée
R = versione destra come in figura

L = version à gauche
L = versione sinistra a specchio

N° de commande Codice prodotto	h	b	l ₁	l ₂	l ₃	h ₁	f ₁	f	t _{max}	D _{max}	H _k	Forme Forme	Dimension Dimension
R/LH100.1212.02.IK	12	12	125	21	23,0	16	11,05	f ₁ +w/2	13,0	25	21	A	02
R/LH100.1616.02.IK	16	16	125	19	21,0	20	15,05	f ₁ +w/2	10,5	42	25	A	02
R/LH100.1212.12.IK	12	12	125	24	26,0	16	11,05	f ₁ +w/2	16,0	42	25	A	02
R/LH100.1616.12.IK	16	16	125	24	28,5	20	15,05	f ₁ +w/2	16,0	42	25	A	02
R/LH100.2020.12.IK	20	20	125	-	26,0	20	19,05	f ₁ +w/2	16,0	42	25	A	02
R/LH100.1616.22.IK	16	16	125	30	33,5	20	15,05	f ₁ +w/2	21,0	42	25	A	02
R/LH100.2020.22.IK	20	20	125	-	33,5	20	19,05	f ₁ +w/2	21,0	42	25	A	02
R/LH100.2525.22.IK	25	25	150	-	33,5	25	24,05	f ₁ +w/2	21,0	42	30	A	02

Préciser R ou L version
Definire versione R o L

w voir plaquettes
w vd. inserti

Dimensions en mm
Dimensioni in mm

Autres dimensions sur demande
Dimensioni differenti sono fornibili su richiesta

Pour le couple de serrage des vis, merci de vous reporter aux Informations Techniques.
Per il corretto serraggio dinamometrico del portainsero consultare le Informazioni Tecniche.

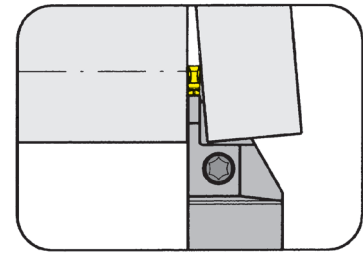
Pièces Détachées Ricambi

Porte outils Portainsero	Vis de serrage Vite di serraggio	Arrosage Lubrificazione	Tournevis TORX PLUS® Cacciavite TORX PLUS®	Joints Guarnizione
R/LH100.1212...02.IK/...12.IK	4.15T15P	004.00.61	T15PQ	-
R/LH100.1616.02.IK	4.15T15P	004.00.61	T15PQ	004.00.26
R/LH100...IK	4.15T15P	004.00.16	T15PQ	004.00.26
R/LH100.2020.22.IK	5.17T20P	004.00.16	T20PQ	004.00.26
R/LH100.2525.22.IK	4.15T15P	004.00.16	T15PQ	004.00.26

Porte outils

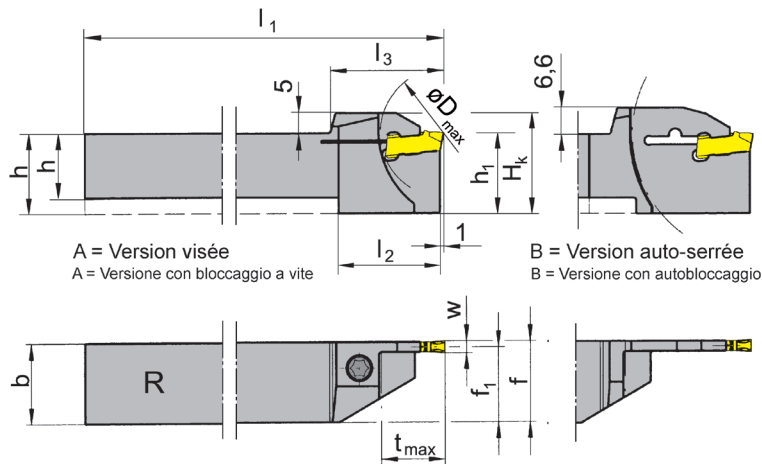
Portainsero

H100



Profondeur de gorge jusqu'à 32,5 mm
 Largeur de gorge 3 mm

Profondità della gola fino a 32,5 mm
 Larghezza della gola 3 mm



pour Plaquette
 per Inserto

Type S100
 Tipo

R = version à droite représentée
 R = versione destra come in figura

L = version à gauche
 L = versione sinistra a specchio

N° de commande Codice prodotto	h	b	l ₁	l ₂	l ₃	h ₁	f ₁	f	t _{max}	D _{max}	H _k	Forme Forme	Dimension Dimension
R/LH100.1212.03	12	12	125	21,0	23,0	16	10,85	f ₁ +w/2	13,0	26	25,0	A	03
R/LH100.1616.03	16	16	125	19,5	23,0	20	14,85	f ₁ +w/2	10,5	42	25,0	A	03
R/LH100.1616.13	16	16	125	25,0	28,5	20	14,85	f ₁ +w/2	16,0	42	25,0	A	03
R/LH100.2020.13	20	20	125	-	28,5	20	18,85	f ₁ +w/2	16,0	42	25,0	A	03
R/LH100.2525.13	25	25	150	-	28,5	25	23,85	f ₁ +w/2	16,0	42	30,0	A	03
R/LH100.1616.23	16	16	125	30,0	33,5	20	14,85	f ₁ +w/2	21,0	42	25,0	A	03
R/LH100.2020.23	20	20	125	-	33,5	20	18,85	f ₁ +w/2	21,0	42	25,0	A	03
R/LH100.2525.23	25	25	150	-	33,5	25	23,85	f ₁ +w/2	21,0	42	30,0	A	03
R/LH100.2020.33	20	20	125	35,0	38,5	25	18,85	f ₁ +w/2	32,5	65	31,6	B	03
R/LH100.2525.33	25	25	150	-	38,5	25	23,85	f ₁ +w/2	32,5	65	31,6	B	03

Préciser R ou L version
 Definire versione R o L

w voir plaquettes
 w vd. inserti

Dimensions en mm
 Dimensioni in mm

Autres dimensions sur demande
 Dimensioni differenti sono fornibili su richiesta

Note:

La clé P39L n'est pas fournie avec la lame R/LH100...33 - à cder séparément!

Nota:

La chiave P39L non viene fornita con la lama R/LH100...33 - bisogna ordinarla separatamente!

Pour le couple de serrage des vis, merci de vous reporter aux Informations Techniques.

Per il corretto serraggio dinamometrico del portainsero consultare le Informazioni Tecniche.

Pièces Détachées

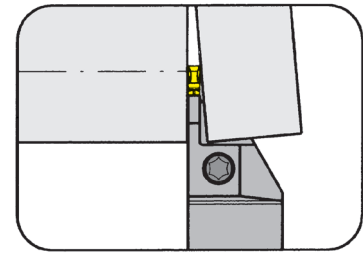
Ricambi

Porte outils Portainsero	Vis de serrage Vite di serraggio	Tournevis TORX PLUS® Cacciavite TORX PLUS®	Clé Chiave
R/LH100...	4.15T15P	T15PQ	-
R/LH100.2020.32	-	-	P39L

Porte outils

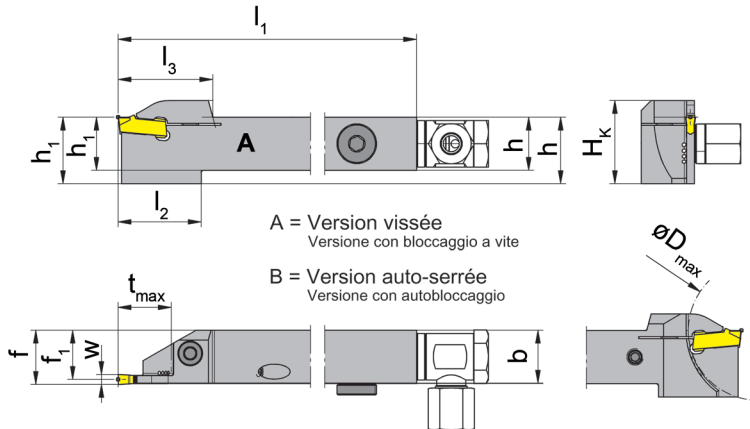
Portainsero

H100



Profondeur de gorge jusqu'à 32,5 mm
 Largeur de gorge 3 mm

Profondità della gola fino a 32,5 mm
 Larghezza della gola 3 mm



pour Plaquette
 per Inserto

Type S100
 Tipo

avec arrosage central
 con foro per la lubrificazione
 interna

R = version à droite représentée
 R = versione destra come in figura

L = version à gauche
 L = versione sinistra a specchio

N° de commande Codice prodotto	h	b	l ₁	l ₂	l ₃	h ₁	f ₁	f	t _{max}	D _{max}	H _K	Forme Forme	Dimension Dimension
R/LH100.1212.03.IK	12	12	125	21,0	23,0	16	10,85	f ₁ +w/2	13,0	26	25,0	A	03
R/LH100.1616.03.IK	16	16	125	19,5	23,0	20	14,85	f ₁ +w/2	10,5	42	25,0	A	03
R/LH100.1616.13.IK	16	16	125	25,0	28,5	20	14,85	f ₁ +w/2	16,0	42	25,0	A	03
R/LH100.2020.13.IK	20	20	125	-	28,5	20	18,85	f ₁ +w/2	16,0	42	25,0	A	03
R/LH100.2525.13.IK	25	25	150	-	28,5	25	23,85	f ₁ +w/2	16,0	42	30,0	A	03
R/LH100.1616.23.IK	16	16	125	30,0	33,5	20	14,85	f ₁ +w/2	21,0	42	25,0	A	03
R/LH100.2020.23.IK	20	20	125	-	33,5	20	18,85	f ₁ +w/2	21,0	42	25,0	A	03
R/LH100.2525.23.IK	25	25	150	-	33,5	25	23,85	f ₁ +w/2	21,0	42	30,0	A	03
R/LH100.2020.33.IK	20	20	125	35,0	38,5	25	18,85	f ₁ +w/2	32,5	65	31,6	B	03
R/LH100.2525.33.IK	25	25	150	-	38,5	25	23,85	f ₁ +w/2	32,5	65	31,6	B	03

Préciser R ou L version
 Definire versione R o L

w voir plaquettes
 w vd. inserti

Dimensions en mm
 Dimensioni in mm

Autres dimensions sur demande
 Dimensioni differenti sono fornibili su richiesta

Note:

La clé P39L n'est pas fournie avec la lame R/LH100...33 - à cder séparément!

Nota:

La chiave P39L non viene fornita con la lama R/LH100...33 - bisogna ordinarla separatamente!

Pour le couple de serrage des vis, merci de vous reporter aux Informations Techniques.

Per il corretto serraggio dinamometrico del portainsero consultare le Informazioni Tecniche.

Pièces Détachées

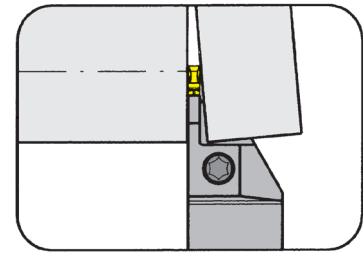
Ricambi

Porte outils Portainsero	Vis de serrage Vite di serraggio	Arrosage Lubrificazione	Tournevis TORX PLUS® Cacciavite TORX PLUS®	Joints Guarnizione	Clé Chiave
R/LH100.1212.../..2525.23...	5.17T20P	004.00.61	T20PQ	-	-
R/LH100...	5.17T20P	004.00.16	T20PQ	004.00.26	-
R/LH100...33.IK	-	004.00.16	-	004.00.26	P39L

Porte outils

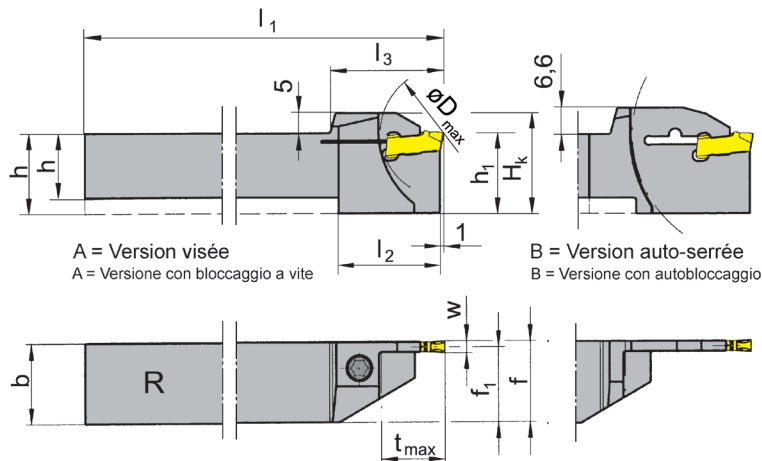
Portainsero

H100



Profondeur de gorge jusqu'à 40,5 mm
 Largeur de gorge 4 mm

Profondità della gola fino a 40,5 mm
 Larghezza della gola 4 mm



A = Version visée
 A = Versione con bloccaggio a vite

B = Version auto-serrée
 B = Versione con autobloccaggio

R = version à droite représentée
 R = versione destra come in figura

L = version à gauche
 L = versione sinistra a specchio

pour Plaquette
 per Inserto

Type S100
 Tipo

N° de commande Codice prodotto	h	b	l ₁	l ₂	l ₃	h ₁	f ₁	f	t _{max}	D _{max}	H _k	Forme Forme	Dimension Dimension
R/LH100.1616.04	16	16	125	19,5	23,0	20	14,45	f ₁ +w/2	10,5	42	25,0	A	04
R/LH100.1616.14	16	16	125	25,0	28,5	20	14,45	f ₁ +w/2	16,0	42	25,0	A	04
R/LH100.2020.14	20	20	125	-	28,5	20	18,45	f ₁ +w/2	16,0	42	25,0	A	04
R/LH100.2525.14	25	25	150	-	28,5	25	23,45	f ₁ +w/2	16,0	42	30,0	A	04
R/LH100.1616.24	16	16	125	30,0	33,5	20	14,45	f ₁ +w/2	21,0	42	25,0	A	04
R/LH100.2020.34	20	20	125	35,0	38,5	25	18,45	f ₁ +w/2	32,5	65	31,6	B	04
R/LH100.2525.34	25	25	150	40,0	46,5	32	23,45	f ₁ +w/2	40,5	81	31,6	B	04

Préciser R ou L version
 Definire versione R o L

w voir plaquettes
 w vd. inserti

Dimensions en mm
 Dimensioni in mm

Autres dimensions sur demande
 Dimensioni differenti sono fornibili su richiesta

Note:

La clé **P39L** n'est pas fournie avec la lame R/LH100...34 - à cder séparément!

Nota:

La chiave **P39L** non viene fornita con la lama R/LH100...34 - bisogna ordinarla separatamente!

Pour le couple de serrage des vis, merci de vous reporter aux Informations Techniques.

Per il corretto serraggio dinamometrico del portainsero consultare le Informazioni Tecniche.

Pièces Détachées

Ricambi

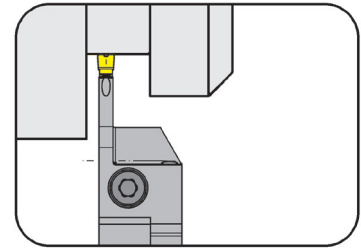
Porte outils Portainsero	Vis de serrage Vite di serraggio	Tournevis TORX PLUS® Cacciavite TORX PLUS®	Clé Chiave
R/LH100...	4.15T15P	T15PQ	-
R/LH100.2020.32	-	-	P39L

Porte outils

Portainserito

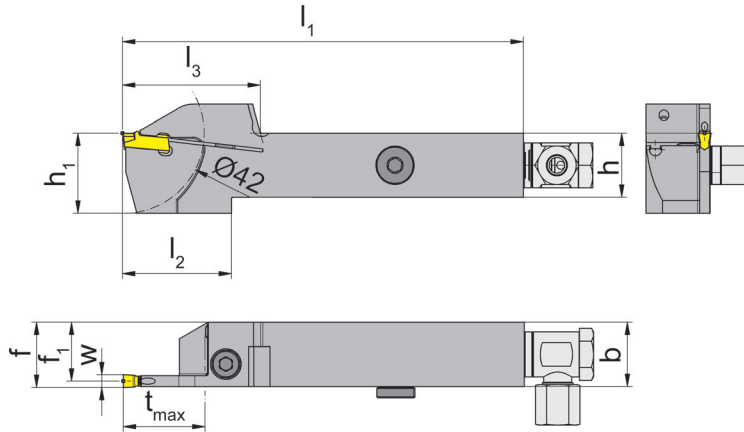
H100

avec serrage vissé
con bloccaggio a vite



Profondeur de gorge jusqu'à 21,5 mm
Largueur de gorge 3-4 mm

Profondità della gola fino a 21,5 mm
Larghezza della gola 3-4 mm



pour Plaquette
per Inserto

Type S100
Tipo

avec arrosage central
con foro per la lubrificazione
interna

R = version à droite représentée
R = versione destra come in figura

L = version à gauche
L = versione sinistra a specchio

N° de commande Codice prodotto	h	b	l ₁	l ₂	l ₃	h ₁	f ₁	f	t _{max}	Dimension Dimensione
R/LH100.1616.0.23.IK	16	20	125	35	39	25	14,65	f ₁ +w/2	21,5	03
R/LH100.1616.0.24.IK	16	20	125	35	39	25	14,30	f ₁ +w/2	21,5	04
R/LH100.2020.0.23.IK	20	20	125	33	39	25	18,65	f ₁ +w/2	21,5	03
R/LH100.2020.0.24.IK	20	20	125	33	39	25	18,30	f ₁ +w/2	21,5	04
R/LH100.2525.0.23.IK	25	25	150	33	39	30	23,65	f ₁ +w/2	21,5	03
R/LH100.2525.0.24.IK	25	25	150	33	39	30	23,30	f ₁ +w/2	21,5	04

Préciser R ou L version
Definire versione R o L

w voir plaquettes
w vd. inserti

Dimensions en mm
Dimensioni in mm

Autres dimensions sur demande
Dimensioni differenti sono fornibili su richiesta

Pour le couple de serrage des vis, merci de vous reporter aux Informations Techniques.
Per il corretto serraggio dinamometrico del portainserito consultare le Informazioni Tecniche.

Pièces Détachées

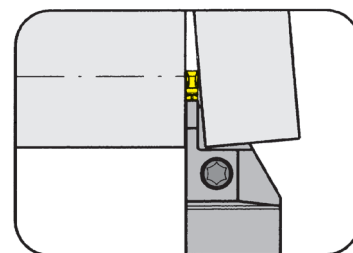
Ricambi

Porte outils Portainserito	Joints Guarnizione	Arrosage Lubrificazione	Vis de serrage Vite di serraggio	Tournevis TORX PLUS® Cacciavite TORX PLUS®
R/LH100...	004.00.26	004.00.16	6.23T25P	T25PQ

Porte outils

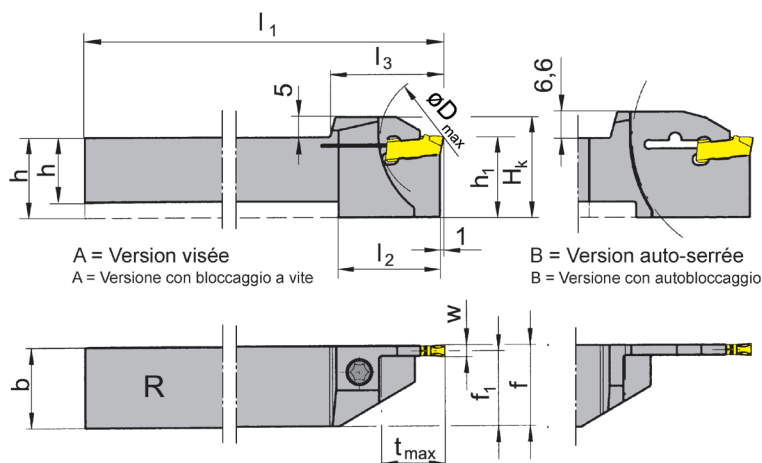
H100

Portainsero



Profondeur de gorge jusqu'à 40,5 mm
Largueur de gorge 5 mm

Profondità della gola fino a 40,5 mm
Larghezza della gola 5 mm



pour Plaquette
per Inserto

Type S100
Tipo

R = version à droite représentée
R = versione destra come in figura

L = version à gauche
L = versione sinistra a specchio

N° de commande Codice prodotto	h	b	l ₁	l ₂	l ₃	h ₁	f ₁	f	t _{max}	D _{max}	H _K	Forme Forme	Dimension Dimension
R/LH100.2020.15	20	20	125	-	28,5	20	18,05	f ₁ +w/2	16,0	42	25,0	A	05
R/LH100.2525.15	25	25	150	-	28,5	25	23,05	f ₁ +w/2	16,0	42	30,0	A	05
R/LH100.2020.35	20	20	125	35	38,5	25	18,05	f ₁ +w/2	32,5	65	31,6	B	05
R/LH100.2525.35	25	25	150	40	46,5	32	23,05	f ₁ +w/2	40,5	81	38,6	B	05

Préciser R ou L version
Definire versione R o L

w voir plaquettes
w vd. inserti

Dimensions en mm
Dimensioni in mm

Autres dimensions sur demande
Dimensioni differenti sono fornibili su richiesta

Note:

La clé **P39L** n'est pas fournie avec la lame R/LH100...33 - à cder séparément!

Nota:

La chiave **P39L** non viene fornita con la lama R/LH100...33 - bisogna ordinarla separatamente!

Pour le couple de serrage des vis, merci de vous reporter aux Informations Techniques.

Per il corretto serraggio dinamometrico del portainsero consultare le Informazioni Tecniche.

Pièces Détachées

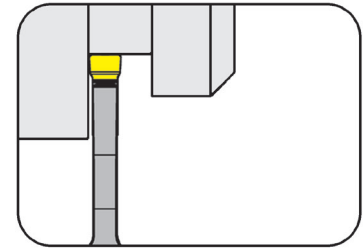
Ricambi

Porte outils Portainsero	Vis de serrage Vite di serraggio	Tournevis TORX PLUS® Cacciavite TORX PLUS®	Clé Chiave
R/LH100...	4.15T15P	T15PQ	-
R/LH100.2020.32	-	-	P39L

Porte outils

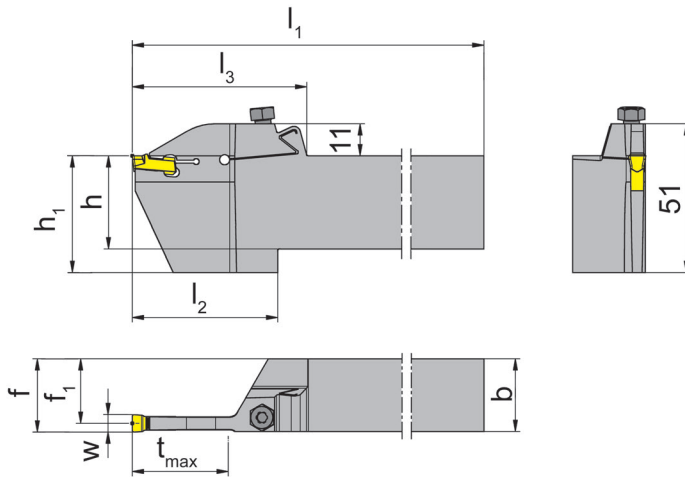
Portainserito

H100



Profondeur de gorge jusqu'à 41 mm
 Largeur de gorge 4-12 mm

Profondità della gola fino a 41 mm
 Larghezza della gola 4-12 mm



pour Plaquette
 per Inserto

Type S100
 Tipo

R = version à droite représentée
 R = versione destra come in figura

L = version à gauche
 L = versione sinistra a specchio

N° de commande Codice prodotto	h	b	l ₁	l ₂	l ₃	h ₁	f ₁	f	t _{max}	Dimension Dimensione
R/LH100.2020.3.04	20	20	150	50	60	32	18,2	f ₁ +w/2	33	04
R/LH100.2020.3.05	20	20	150	50	60	32	17,7	f ₁ +w/2	33	05
R/LH100.2525.3.05	25	25	150	50	60	32	22,7	f ₁ +w/2	33	05
R/LH100.2525.3.06	25	25	150	50	60	40	22,2	f ₁ +w/2	33	06
R/LH100.3225.3.06	32	25	170	50	60	40	22,2	f ₁ +w/2	33	06
R/LH100.3225.3.08	32	25	170	50	60	40	21,2	f ₁ +w/2	33	08
R/LH100.3225.3.8	32	25	170	50	60	40	21,2	f ₁ +w/2	35	08
R/LH100.3225.4.08	32	25	170	55	65	40	21,2	f ₁ +w/2	41	08
R/LH100.3225.4.10	32	25	170	55	65	40	20,3	f ₁ +w/2	41	10
R/LH100.3225.4.12	32	25	170	55	65	40	19,3	f ₁ +w/2	41	12

Préciser R ou L version
 Definire versione R o L

w voir plaquettes
 w vd. inserti

Dimensions en mm
 Dimensioni in mm

Autres dimensions sur demande

Dimensioni differenti sono fornibili su richiesta

Pour le couple de serrage des vis, merci de vous reporter aux Informations Techniques.

Per il corretto serraggio dinamometrico del portainserito consultare le Informazioni Tecniche.

Pièces Détachées

Ricambi

Porte outils Portainserito	Vis de serrage Vite di serraggio	Tournevis TORX PLUS® Cacciavite TORX PLUS®
R/LH100...	030.6075.T20P	T20PQ

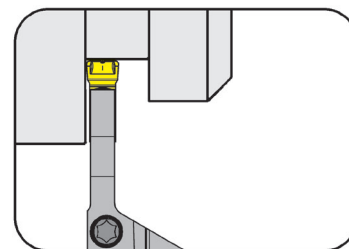
Porte outils

H100

Portainsero

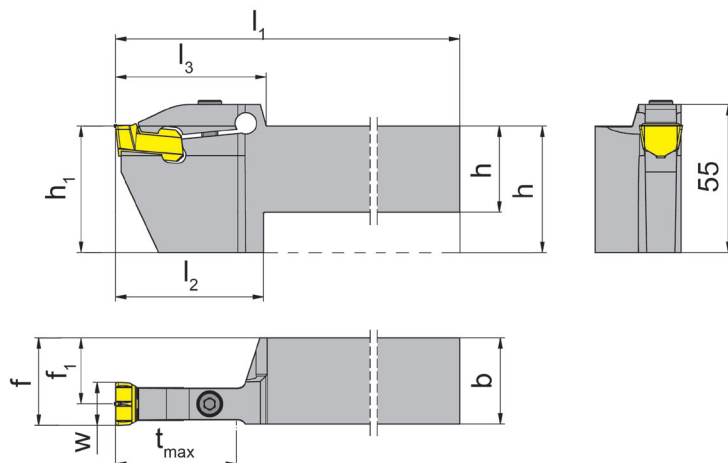
Profondeur de gorge jusqu'à 45 mm
 Largeur de gorge 16 mm

Profondità della gola fino a 45 mm
 Larghezza della gola 16 mm



pour Plaquette
 per Inserto

Type S100
 Tipo



R = version à droite représentée
 R = versione destra come in figura

L = version à gauche
 L = versione sinistra a specchio

N° de commande Codice prodotto	h	b	l ₁	l ₂	h ₁	f ₁	f	t _{max}	l ₃	Dimension Dimensione
R/LH100.3232.5.16	32	32	170	55	47	24,5	f ₁ +w/2	45	56	16

Préciser R ou L version
 Definire versione R o L

w voir plaquettes
 w vd. inserti

Dimensions en mm
 Dimensioni in mm

Autres dimensions sur demande

Dimensioni differenti sono fornibili su richiesta

Pour le couple de serrage des vis, merci de vous reporter aux Informations Techniques.

Per il corretto serraggio dinamometrico del portainsero consultare le Informazioni Tecniche.

Pièces Détachées

Ricambi

Porte outils Portainsero	Vis de serrage Vite di serraggio	Tournevis TORX PLUS® Cacciavite TORX PLUS®
R/LH100.3232.5.16	030.0625.T25P	T25PQ

Gorge et Tronçonnage (extérieur)

Gole e Troncatura (esterna)

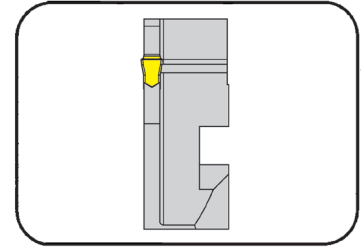


A

Cassette

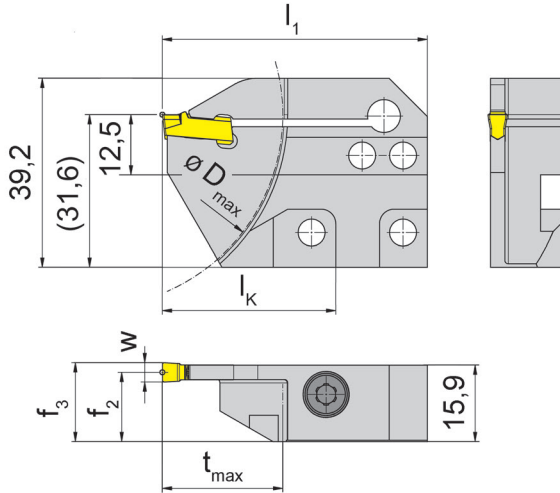
Cartuccia

NK100



Profondeur de gorge jusqu'à 25 mm
 Largeur de gorge 2-4 mm

Profondità della gola fino a 25 mm
 Larghezza della gola 2-4 mm



pour Plaquette
 per Inserto

Type S100
 Tipo

L = version à gauche représentée
 L = versione sinistra come in figura

N° de commande Codice prodotto	t _{max}	f ₂	f ₃	w	D _{max}	l ₁	l _k
R/LNK100.3215.21	25	15,4	f ₂ +w/2	2	80	55	36
R/LNK100.3215.23	25	14,9	f ₂ +w/2	3	80	55	36
R/LNK100.3215.24	25	14,4	f ₂ +w/2	4	80	55	36

Pour base de support R...K1 et L...K2
 Per portainsero base R...K1 e L...K2

Dimensions en mm
 Dimensioni in mm

Note:

La vis de serrage est vendue avec le base de support.

Nota:

La vite di bloccaggio è fornita col portainsero base - non va ordinata separatamente.

Pour le couple de serrage des vis, merci de vous reporter aux Informations Techniques.

Per il corretto serraggio dinamometrico del portainsero consultare le Informazioni Tecniche.

Pièces Détachées

Ricambi

Cassette Cartuccia	Vis de serrage Vite di serraggio	Tournevis TORX PLUS® Cacciavite TORX PLUS®
R/LNK100...	6.23T25P	T25PQ

Plaquette

Inserto

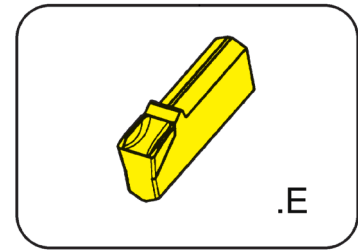
S100

avec brise copeaux
con formatruciolo

Largeur de gorge

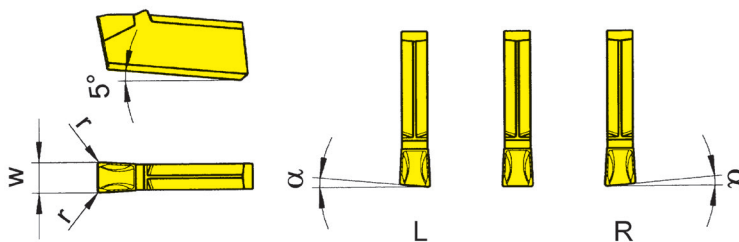
Larghezza della gola

2-5 mm



pour Porte outils
per Portainsero

Type H100
Tipo



R = version à droite
R = versione destra

L = version à gauche
L = versione sinistra

N° de commande Codice prodotto	w	r	α	Dimension Dimensione	ALX2	ALX3	AS63	AS66	TC92	TC93	TF42	TF43	TF45	TF46	T122
S100.0200.E2	2,0	0,2	0°	01		▲			▲	△		▲	▲	▲	△
R/LS100.0520.E2	2,0	0,2	5°	01					△/△	△/△		▲/△	▲/▲	△/△	△/△
S100.0250.E2	2,5	0,2	0°	02					△	△		▲	▲	▲	▲
R/LS100.0525.E2	2,5	0,2	5°	02					△/△	▲/△		▲/△	▲/△	△/▲	△/△
S100.0300.E2	3,0	0,2	0°	03	▲	▲	▲	▲	▲	▲	▲	▲	▲	▲	▲
R/LS100.0530.E2	3,0	0,2	5°	03		▲/▲			△/▲	▲/△	▲/△	▲/▲	▲/▲	▲/▲	▲/△
S100.0400.E3	4,0	0,3	0°	04		▲			△	▲		▲	▲	▲	▲
R/LS100.0540.E2	4,0	0,2	5°	04		△/△			△/△	△/△		▲/▲	▲/▲	△/△	△/△
S100.0500.E3	5,0	0,3	0°	05				△	△	▲		▲	▲	△	△
▲ en stock / a stock △ 4 semaines / consegna 4 settimane					P	●	●	●	●	●	●	●	●	●	●
x Sur demande / Su richiesta					M	-	-	o	-	-	-	-	●	o	-
● Premier choix / raccomandato					K	-	-	-	●	-	-	-	●	●	-
o Choix alternatif / alternativa					N	-	-	-	●	-	-	-	●	●	-
- ne convient pas / non adatto					S	-	-	-	o	-	-	-	●	o	-
■ Nuance non revêtue / non rivestito					H	-	-	-	-	-	-	-	-	-	-
■ Nuance revêtue / rivestito															
■ brasé/Cermet / saldobrasato/Cermet															

Dimensions en mm

Dimensioni in mm

Préciser R ou L version

Definire versione R o L

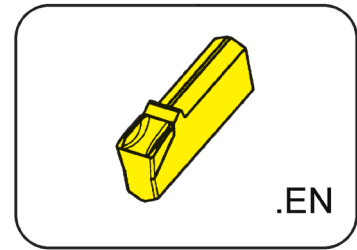
Nuance
Leghe

Plaquette

Inserto

S100

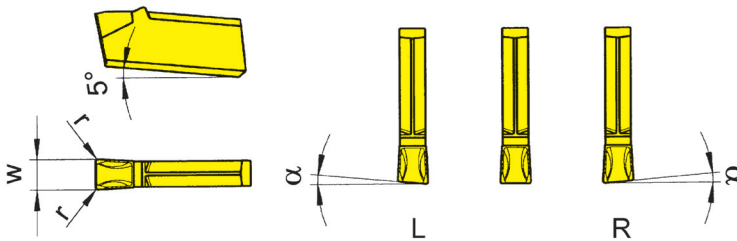
avec brise copeaux
con formatruciolo



Largeur de gorge	Larghezza della gola	2-16 mm
------------------	----------------------	---------

pour Porte outils
per Portainsero

Type H100
Tipo



R = version à droite
R = versione destra

L = version à gauche
L = versione sinistra

N° de commande Codice prodotto	w	r	α	Dimension Dimensione	Nuance / Leghe							
					ALX3	ALX5	AS62	AS63	AS66	AS6G	TF45	TH35
S100.0200.EN2	2,0	0,2	0°	01	▲	Δ				▲		Δ
S100.0220.EN2	2,2	0,2	0°	01	▲					▲		
S100.0250.EN2	2,5	0,2	0°	02	▲					▲		
S100.0300.EN2	3,0	0,2	0°	03	▲	Δ		▲	▲	▲	Δ	
RS100.0530.EN2	3,0	0,2	5°	03			▲		▲			
S100.0400.EN3	4,0	0,3	0°	04	▲			▲		▲		
R/LS100.0540.EN2	4,0	0,2	5°	04	▲/▲			▲				
S100.0500.EN3	5,0	0,3	0°	05	▲							
S100.0600.EN6	6,0	0,8	0°	06						▲		
S100.0800.EN8	8,0	0,8	0°	08					▲	▲		
LS100.0480.EN8	8,0	0,8	4°	08					▲			
S100.1000.EN8	10,0	0,8	0°	10						▲		
S100.1200.EN8	12,0	0,8	0°	12						▲		
S100.1600.EN8	16,0	0,8	0°	16						▲		

▲ en stock / a stock Δ 4 semaines / consegna 4 settimane x Sur demande / Su richiesta

● Premier choix / raccomandato

○ Choix alternatif / alternativa

- ne convient pas / non adatto

■ Nuance non revêtue / non rivestito

■ Nuance revêtue / rivestito

■ brasé/Cermet / saldobrasato/Cermet

Dimensions en mm

Dimensioni in mm

Préciser R ou L version

Definire versione R o L

	ALX3	ALX5	AS62	AS63	AS66	AS6G	TF45	TH35
P	●	●	●	●	●	●	●	●
M	-	●	-	-	○	●	●	●
K	-	●	-	-	●	●	●	●
N	-	●	-	-	●	●	●	●
S	-	●	-	-	○	●	●	●
H	-	-	-	-	-	-	-	-

Nuance
Leghe

Plaquette

Inserto

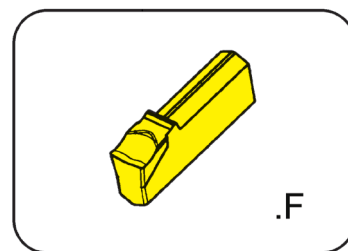
S100

avec brise copeaux
con formatrucciolo

Largueur de gorge

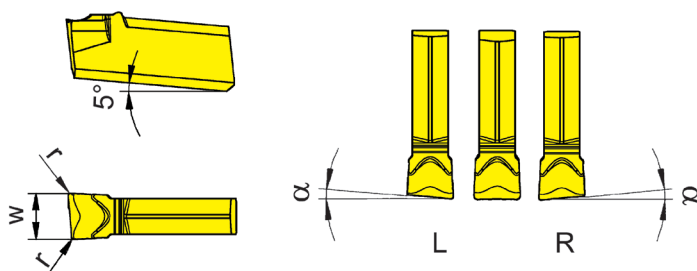
Larghezza della gola

2-5 mm



pour Porte outils
per Portainsero

Type H100
Tipo



R = version à droite représentée
R = versione destra come in figura

L = version à gauche
L = versione sinistra a specchio

N° de commande Codice prodotto	w	r	α	Dimension Dimensione	ALX3	TC92	TC93	TF42	TF43	TF45	TF46	TI22
					S100.0200.F2	2,0	0,2	0°	01		▲	Δ
R/LS100.0520.F2	2,0	0,2	5°	01		Δ/Δ	Δ/Δ		Δ/Δ	▲/▲	▲/Δ	Δ/Δ
S100.0250.F2	2,5	0,2	0°	02		Δ	Δ		Δ	▲	Δ	▲
R/LS100.0525.F2	2,5	0,2	5°	02		Δ/Δ	Δ/Δ		Δ/Δ	▲/Δ	Δ/Δ	Δ/Δ
S100.0300.F2	3,0	0,2	0°	03		▲	▲	Δ	▲	▲	▲	▲
R/LS100.0530.F2	3,0	0,2	5°	03		Δ/Δ	Δ/▲		▲/▲	▲/▲	Δ/▲	Δ/Δ
S100.0400.F3	4,0	0,3	0°	04		Δ	Δ		▲	▲	▲	▲
R/LS100.0540.F2	4,0	0,2	5°	04		Δ/Δ	Δ/Δ		Δ/Δ	▲/▲	Δ/Δ	Δ/Δ
S100.0500.F3	5,0	0,3	0°	05	x	Δ	Δ		Δ	▲	Δ	▲

▲ en stock / a stock Δ 4 semaines / consegna 4 settimane x Sur demande / Su richiesta

● Premier choix / raccomandato

○ Choix alternatif / alternativa

- ne convient pas / non adatto

■ Nuance non revêtue / non rivestito

■ Nuance revêtue / rivestito

■ brasé/Cermet / saldobrasato/Cermet

Dimensions en mm

Dimensioni in mm

Préciser R ou L version

Definire versione R o L

P	●	●	●	●	●	●	●	●	●	●	●	●
M	-	-	-	-	-	-	-	-	○	○	-	-
K	-	-	-	-	-	-	-	-	●	●	●	-
N	-	-	-	-	-	-	-	-	●	●	●	-
S	-	-	-	-	-	-	-	-	●	○	-	-
H	-	-	-	-	-	-	-	-	-	-	-	-

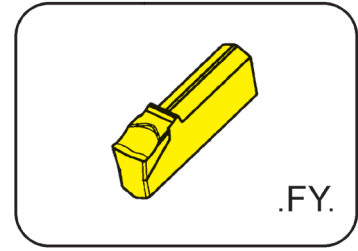
Nuance
Leghe

Plaquette

Inserto

S100

avec brise copeaux
con formatrucciolo

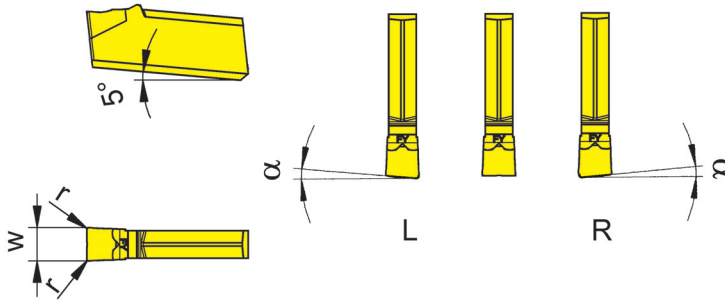


Largeur de gorge	Larghezza della gola	2-4 mm
------------------	----------------------	--------

précision frittée
sinterizzato di precisione

pour Porte outils
per Portainsero

Type H100
Tipo



R = version à droite
R = versione destra

L = version à gauche
L = versione sinistra

N° de commande Codice prodotto	w	r	α	Dimension Dimensione	AS45	HP65	PH35	TI25
S100.0200.FY2	2,0	0,2	0°	01	▲	▲	▲	▲
R/LS100.1520.FY0	2,0	-	15°	01	▲/▲			
S100.0220.FY2	2,2	0,2	0°	01				▲
S100.0250.FY2	2,5	0,2	0°	02	▲	▲		▲
S100.0300.FY2	3,0	0,2	0°	03	▲	▲	▲	▲
R/LS100.1530.FY0	3,0	-	15°	03	▲/▲			
S100.0400.FY3	4,0	0,3	0°	04		▲		▲

▲ en stock / a stock Δ 4 semaines / consegna 4 settimane x Sur demande / Su richiesta

● Premier choix / raccomandato

○ Choix alternatif / alternativa

- ne convient pas / non adatto

■ Nuance non revêtue / non rivestito

■ Nuance revêtue / rivestito

■ brasé/Cermet / saldobrasato/Cermet

Dimensions en mm

Dimensioni in mm

Plaquettes peuvent être utilisées avec des porte outils **droite et gauche**

Gli inserti possono essere utilizzati sia su portainsero **destra che sinistra**.

P	●	●	○	●
M	●	●	○	●
K	●	●	●	●
N	○	○	-	●
S	●	●	-	●
H	-	-	-	-

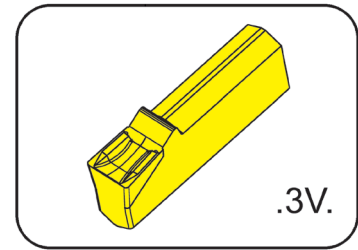
Nuance
Leghe

Plaquette

Inserto

S100

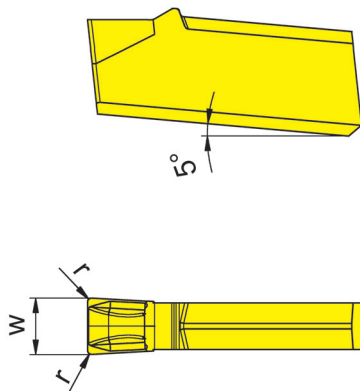
avec brise copeaux
con formatrucciolo



Largueur de gorge	Larghezza della gola	2-4 mm
-------------------	----------------------	--------

pour Porte outils
per Portainserito

Type H100
Tipo



N° de commande Codice prodotto	w	r	Dimension Dimensione	AS45	HP35	HP65	PH35
S100.0200.3V2	2,0	0,2	01	▲	△	▲	▲
S100.0250.3V2	2,5	0,2	02	▲		▲	
S100.0300.3V2	3,0	0,2	03	▲		▲	▲
S100.0400.3V3	4,0	0,3	04	▲		▲	
				P	•	•	•
				M	•	•	•
				K	•	•	•
				N	○	-	○
				S	•	○	•
				H	-	-	-

▲ en stock / a stock △ 4 semaines / consegna 4 settimane x Sur demande / Su richiesta

● Premier choix / raccomandato

○ Choix alternatif / alternativa

- ne convient pas / non adatto

■ Nuance non revêtue / non rivestito

■ Nuance revêtue / rivestito

■ brasé/Cermet / saldobrasato/Cermet

Dimensions en mm

Dimensioni in mm

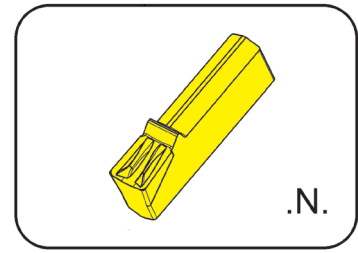
Nuance
Leghe

Plaquette

Inserto

S100

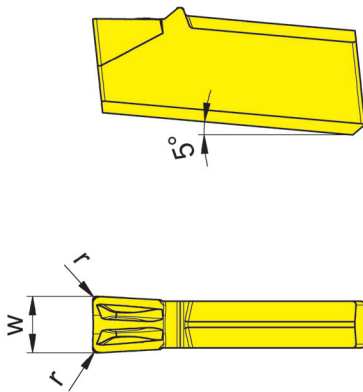
avec brise copeaux
con formatruciolo



Largueur de gorge	Larghezza della gola	3-4 mm
-------------------	----------------------	--------

pour Porte outils
per Portainsero

Type H100
Tipo



N° de commande Codice prodotto	w	r	Dimension Dimensione	AS45	HP65
S100.0300.N2	3	0,2	03	▲	▲
S100.0400.N3	4	0,3	04	▲	▲

▲ en stock / a stock Δ 4 semaines / consegna 4 settimane x Sur demande / Su richiesta

● Premier choix / raccomandato

○ Choix alternatif / alternativa

- ne convient pas / non adatto

■ Nuance non revêtue / non rivestito

■ Nuance revêtue / rivestito

■ brasé/Cermet / saldobrasato/Cermet

Dimensions en mm

Dimensioni in mm

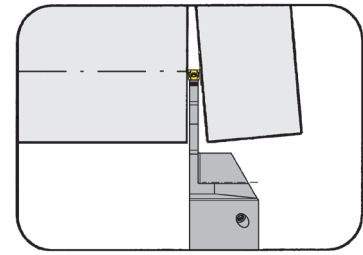
	AS45	HP65
P	●	●
M	●	●
K	●	●
N	○	○
S	●	●
H	-	-

Nuance
Leghe

Porte outils

Portainsero

H100

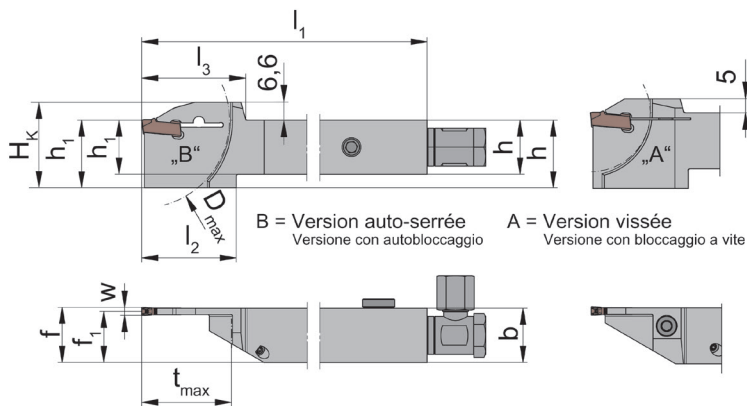


Profondeur de gorge jusqu'à 41 mm
Largueur de gorge 3-4 mm

Profondità della gola fino a 41 mm
Larghezza della gola 3-4 mm

pour Plaquette
per Inserto

Type S100
Tipo



L = version à gauche représentée
L = versione sinistra come in figura

R = version à droite
R = versione destra a specchio

Arrosage central sur la
plaquette
Adduzione del
lubrorefrigerante attraverso
l'inserto

N° de commande Codice prodotto	h	b	l ₁	l ₂	l ₃	h ₁	f ₁	t _{max}	D _{max}	H _K	Forme Forme	Dimension Dimension
R/LH100.1616.1.23.IK	16	16	125	35	33,5	27	14,85	21,5	42	32,0	A	03
R/LH100.2020.1.13.IK	20	20	125	30	28,5	27	18,85	16,0	42	32,0	A	03
R/LH100.2020.1.23.IK	20	20	125	35	33,5	27	18,85	21,5	42	32,0	A	03
R/LH100.2020.1.33.IK	20	20	125	35	38,5	27	18,85	33,0	65	33,6	B	03
R/LH100.2525.1.33.IK	25	25	150	35	38,5	32	23,85	33,0	65	38,6	B	03
R/LH100.2020.1.34.IK	20	20	125	35	38,5	27	18,45	33,0	65	33,6	B	04
R/LH100.2525.1.34.IK	25	25	150	40	46,5	32	23,45	41,0	81	38,6	B	04

Préciser R ou L version
Definire versione R o L

w voir plaquettes
w vd. inserti

Dimensions en mm
Dimensioni in mm

Autres dimensions sur demande
Dimensioni differenti sono fornibili su richiesta

Note:

La clé **P39L** n'est pas fournie avec la lame R/LH100...33 - à cder séparément!

Nota:

La chiave **P39L** non viene fornita con la lama R/LH100...33 - bisogna ordinarla separatamente!

Pour le couple de serrage des vis, merci de vous reporter aux Informations Techniques.

Per il corretto serraggio dinamometrico del portainsero consultare le Informazioni Tecniche.

Pièces Détachées

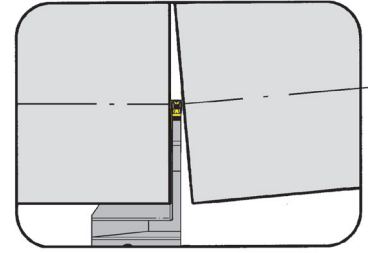
Ricambi

Porte outils Portainsero	Vis de serrage Vite di serraggio	Joint Guarnizione	Arrosage Lubrificazione	Tournevis TORX PLUS® Cacciavite TORX PLUS®	Clé Chiave
R/LH100...13/23.IK	5.17T20P	004.00.26	004.00.16	T20PQ	-
R/LH100...	-	004.00.26	004.00.16	-	P39L

Porte outils

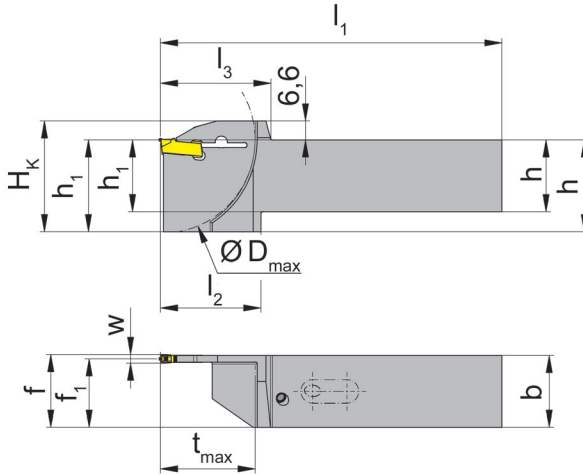
Portainsero

H100



Profondeur de gorge jusqu'à 33 mm
 Largeur de gorge 3 mm

Profondità della gola fino a 33 mm
 Larghezza della gola 3 mm



pour Plaquette
 per Inserto

Type S100
 Tipo

avec arrosage central
 con lubrorefrigerazione
 interna

L = version à gauche représentée
 L = versione sinistra come in figura

R = version à droite
 R = versione destra a specchio

N° de commande Codice prodotto	h	b	l ₁	l ₂	l ₃	h ₁	f ₁	t _{max}	D _{max}	H _k	Dimension Dimensione
R/LH100.2020.3.33.IK	20	20	104	35	38,5	27	18,85	33	65	33,6	03
R/LH100.2525.3.33.IK	25	25	119	35	38,5	32	23,85	33	65	38,6	03

Préciser R ou L version
 Definire versione R o L

w voir plaquettes
 w vd. inserti

Dimensions en mm
 Dimensioni in mm

Autres dimensions sur demande
 Dimensioni differenti sono fornibili su richiesta

Note:

La clé **P39L** n'est pas fournie avec la lame R/LH100...33 - à cder séparément!

Nota:

La chiave **P39L** non viene fornita con la lama R/LH100...33 - bisogna ordinarla separatamente!

Plaquette

Inserto

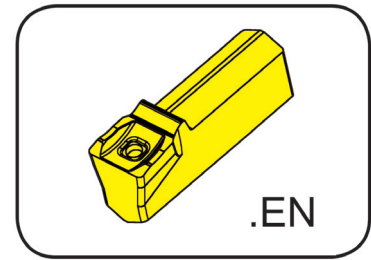
S100

avec brise copeaux
con formatrucciolo

Largeur de gorge

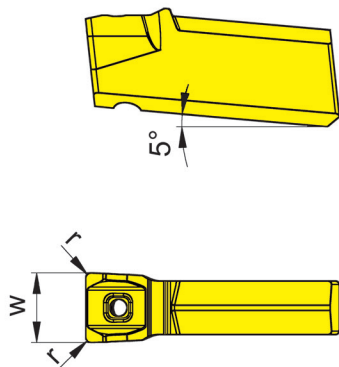
Larghezza della gola

3-4 mm



pour Porte outils
per Portainsero

Type H100...13/23/33/34IK
Tipo



Arrosage central sur la
plaquette
Adduzione del
lubrorefrigerante attraverso
l'inserto

N° de commande Codice prodotto	w	r	Dimension Dimensione	Nuance	
				AS45	HP65
S100.0300.EN2.IK	3	0,2	03	▲	▲
S100.0400.EN3.IK	4	0,3	04	▲	▲
				P	•
				M	•
				K	•
				N	o
				S	•
				H	-

▲ en stock / a stock Δ 4 semaines / consegna 4 settimane x Sur demande / Su richiesta

● Premier choix / raccomandato

o Choix alternatif / alternativa

- ne convient pas / non adatto

■ Nuance non revêtue / non rivestito

■ Nuance revêtue / rivestito

■ brasé/Cermet / saldobrasato/Cermet

Dimensions en mm

Dimensioni in mm

Plaquettes peuvent être utilisées avec des porte outils **droite et gauche**

Gli inserti possono essere utilizzati sia su portainsero **destro che sinistro**.

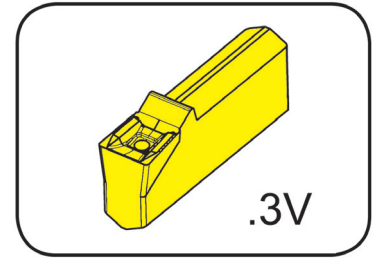
Nuance
Leghe

Plaquette

Inserto

S100

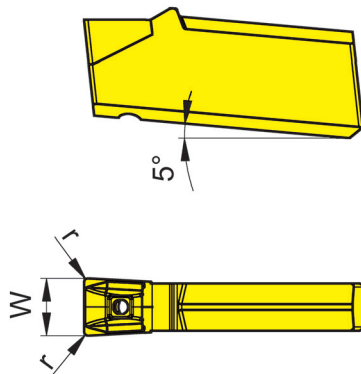
avec brise copeaux
con formatruciolo



Largeur de gorge	Larghezza della gola	2,5-3 mm
------------------	----------------------	----------

pour Porte outils
per Portainsero

Type H100...13/23/33/34IK
Tipo



Arrosage central sur la
plaquette
Adduzione del
lubrorefrigerante attraverso
l'inserto

N° de commande Codice prodotto	w	r	Dimension Dimensione	HP65
S100.0250.3V2.IK	2,5	0,2	02	▲
S100.0300.3V2.IK	3,0	0,2	03	▲

▲ en stock / a stock Δ 4 semaines / consegna 4 settimane x Sur demande / Su richiesta

● Premier choix / raccomandato

○ Choix alternatif / alternativa

- ne convient pas / non adatto

■ Nuance non revêtue / non rivestito

■ Nuance revêtue / rivestito

■ brasé/Cermet / saldobrasato/Cermet

Dimensions en mm

Dimensioni in mm

Plaquettes peuvent être utilisées avec des porte outils **droite et gauche**

Gli inserti possono essere utilizzati sia su portainsero **destro che sinistro**.

P	●
M	●
K	●
N	○
S	●
H	-

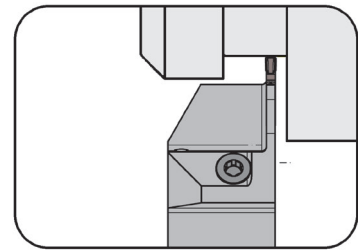
Nuance
Leghe

Porte outils

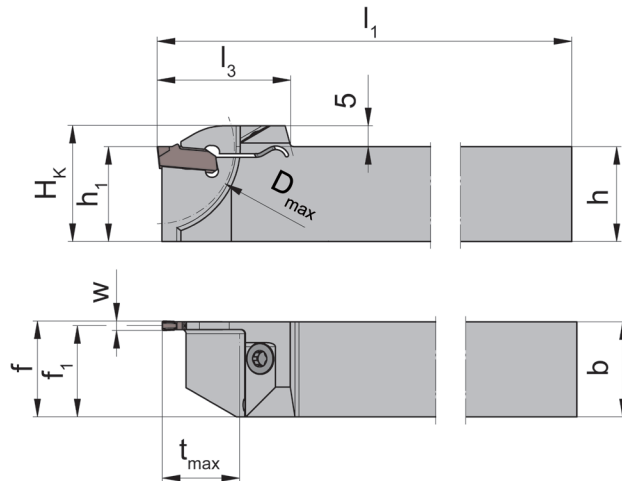
Portainsero

H101

avec serrage vissé
con bloccaggio a vite



Profondeur de gorge jusqu'à	Profondità della gola fino a	13 mm
Largueur de gorge	Larghezza della gola	1,6 mm



pour Plaquette
per Inserto

Type S101
Tipo

N° de commande Codice prodotto	h	b	l ₁	l ₃	h ₁	f ₁	t _{max}	H _k	D _{max}	Dimension Dimensione
R/LH101.1010.1.16	10	10	125	22,5	10	9,35	13	13,5	26	16
R/LH101.1212.1.16	12	12	125	22,5	12	11,35	13	15,5	26	16
R/LH101.1616.1.16	16	16	125	22,5	16	15,35	13	19,5	26	16

Préciser R ou L version

Definire versione R o L

Autres dimensions sur demande

Dimensioni differenti sono fornibili su richiesta

Autres dimensions sur demande

Dimensioni differenti sono fornibili su richiesta

w voir plaquettes

w vd. inserti

Dimensions en mm

Dimensioni in mm

Pièces Détachées

Ricambi

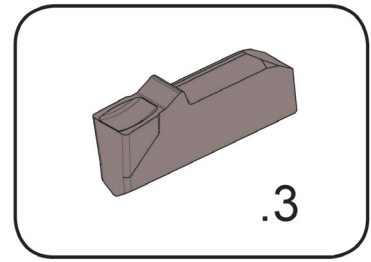
Porte outils Portainsero	Vis de serrage Vite di serraggio	Tournevis TORX PLUS® Cacciavite TORX PLUS®
R/LH101...	3.5.12T10EP	T10PL

Plaquette

Inserto

S101

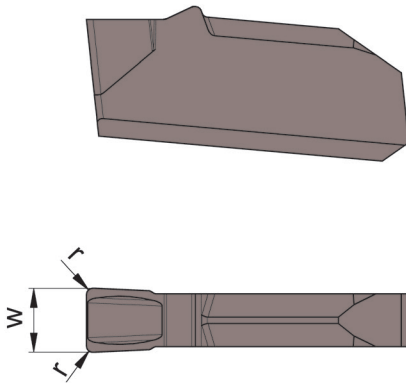
avec brise copeaux
con formatruciolo



Largueur de gorge	Larghezza della gola	1,6 mm
-------------------	----------------------	--------

pour Porte outils
per Portainsero

Type H101
Tipo



N° de commande Codice prodotto	w	r	Dimension Dimensione	AS45
S101.0120.315	1,2	0,15	12	▲
S101.0160.315	1,6	0,15	16	▲

▲ en stock / a stock Δ 4 semaines / consegna 4 settimane x Sur demande / Su richiesta

● Premier choix / raccomandato

○ Choix alternatif / alternativa

- ne convient pas / non adatto

■ Nuance non revêtue / non rivestito

■ Nuance revêtue / rivestito

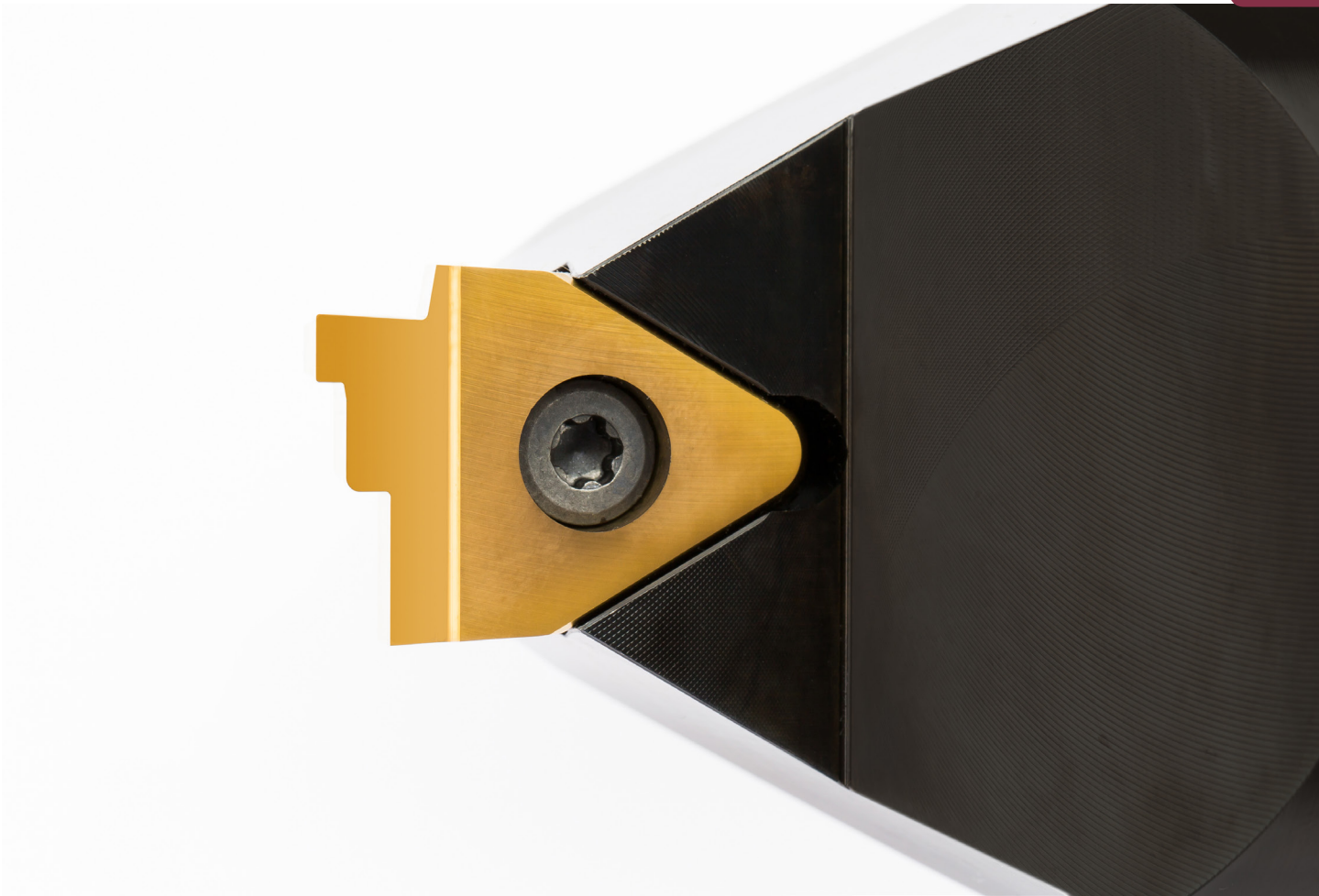
■ brasé/Cermet / saldobrasato/Cermet

P	●
M	●
K	●
N	○
S	●
H	-

Dimensions en mm

Dimensioni in mm





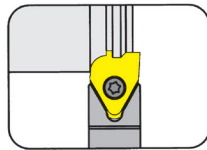
Porte outils avec plaquettes

Largeur de forme 10 - 45 mm

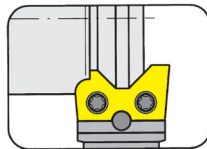
Portainsero con inserti

Larghezza della forma 10 - 45 mm

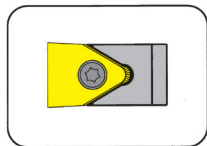
Porte outils
Portainsero
H117



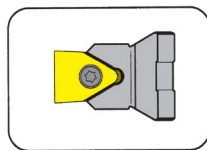
Page/Page
B3-B4, B6



Page/Page
B8

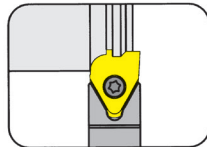


Page/Page
B10

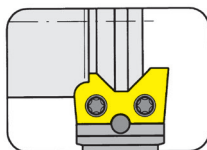


Page/Page
B11

Plaquette
Inserto
S117



Page/Page
B5, B7



Page/Page
B9

Profilage (extérieur)

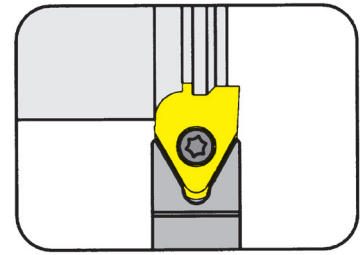
Profilatura (esterna)



Porte outils

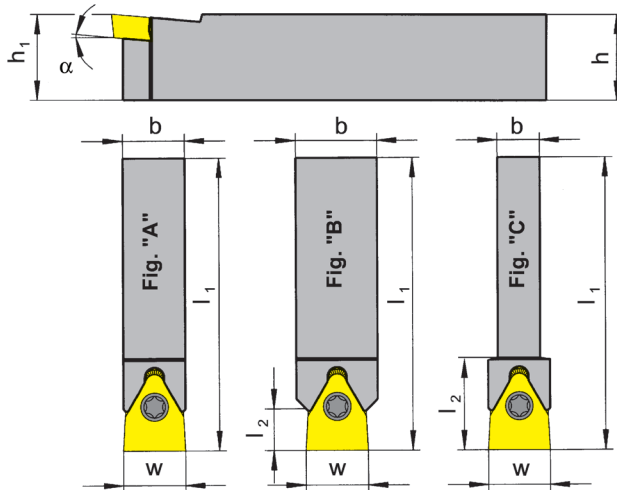
H117

Portainserito



Profondeur de forme jusqu'à 4,5 mm
Largueur de forme jusqu'à 12 mm

Profondità della forma fino a 4,5 mm
Larghezza della forma fino a 12 mm



pour Plaquette
per Inserto

Type S117
Tipo

N° de commande Codice prodotto	h	b	l ₁	h ₁	α	Figur Figur	l ₂	w	Plaquette Plaquette
H117.1010.10	10	10	100	10	5°	A	-	10	S117.0010.00
H117.1212.10	12	12	125	12	5°	B	9	10	S117.0010.00
H117.1616.10	16	16	125	16	5°	B	9	10	S117.0010.00
H117.1212.12	12	12	125	12	5°	A	-	12	S117.0012.00
H117.1414.12	14	14	125	14	5°	B	8	12	S117.0012.00
H117.1612.12	16	12	125	16	5°	A	-	12	S117.0012.00
H117.1616.12	16	16	125	16	5°	B	8	12	S117.0012.00
H117.2020.12	20	20	150	20	5°	B	8	12	S117.0012.00

Autres angles sur demande

Angoli differenti sono fornibili su richiesta

Pour le couple de serrage des vis, merci de vous reporter aux Informations Techniques.

Per il corretto serraggio dinamometrico del portainserito consultare le Informazioni Tecniche.

Dimensions en mm

Dimensioni in mm

Pièces Détachées

Ricambi

Porte outils Porte outils	Vis de serrage Vis de serrage	Tournevis TORX PLUS® Tournevis TORX PLUS®
H117.1010.10	030.400P.0227	T15PQ
H117...	4.09T15P	T15PQ

Profilage (extérieur)

Profilatura (esterna)

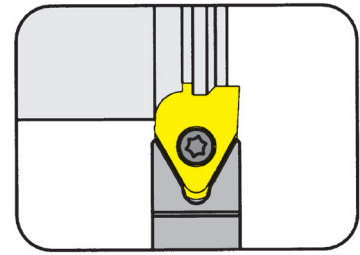


B

Porte outils

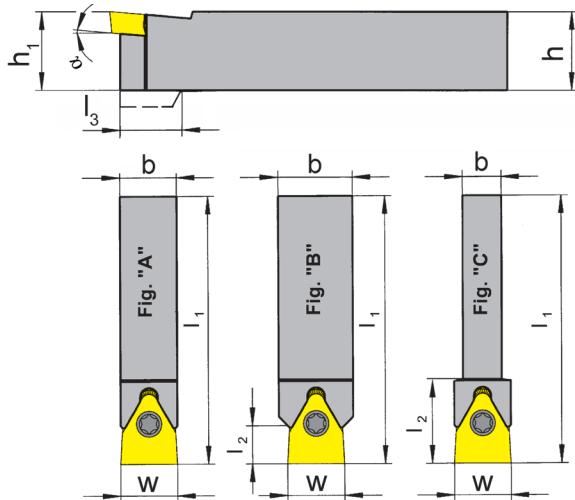
H117

Portainserto



Profondeur de forme jusqu'à 10 mm
Largueur de forme jusqu'à 26 mm

Profondità della forma fino a 10 mm
Larghezza della forma fino a 26 mm



pour Plaquette
per Inserto

Type S117
Tipo

N° de commande Codice prodotto	h	b	l ₁	h ₁	l ₃	a	Figur Figur	l ₂	w	Plaquette Plaquette
H117.1414.16	14	14	125	14	18	5°	C	22,0	16	S117.0014/16.00
H117.1616.16	16	16	125	16	-	5°	A / B	11,0	16	S117.0014/16.00
H117.2020.16	20	20	150	20	-	5°	B	11,0	16	S117.0014/16.00
H117.2525.16	25	25	150	25	-	5°	B	8,5	16	S117.0014/16.00
H117.1616.20	16	16	125	16	23	5°	C	30,0	20	S117.0018/20.00
H117.2020.20	20	20	150	20	-	5°	A / B	15,0	20	S117.0018/20.00
H117.2525.20	25	25	150	25	-	5°	B	15,0	20	S117.0018/20.00
H117.2020.26	20	20	150	20	-	5°	C	30,0	26	S117.0026.00
H117.2525.26	25	25	150	25	-	5°	A	-	26	S117.0026.00

Autres angles sur demande

Angoli differenti sono fornibili su richiesta

Pour le couple de serrage des vis, merci de vous reporter aux Informations Techniques.

Per il corretto serraggio dinamometrico del portainserto consultare le Informazioni Tecniche.

Dimensions en mm

Dimensioni in mm

Pièces Détachées

Ricambi

Porte outils Porte outils	Vis de serrage Vis de serrage	Tournevis TORX PLUS® Tournevis TORX PLUS®
H117...16	5.12T20P	T20PQ
H117...	6.17 T20P	T20PQ

Profilage (extérieur)

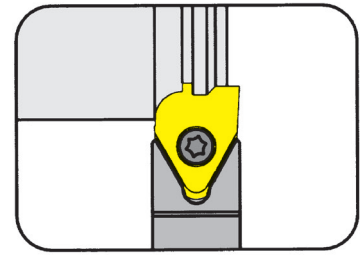
Profilatura (esterna)



Plaquette

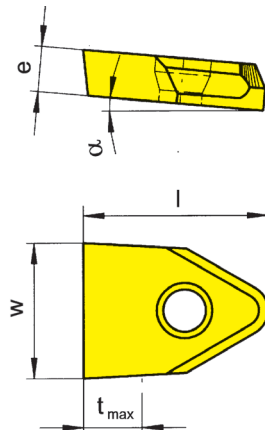
Inserto

S117



Profondeur de forme jusqu'à 10 mm
 Largeur de forme jusqu'à 26 mm

Profondità della forma fino a 10 mm
 Larghezza della forma fino a 26 mm



pour Porte outils
 per Portainserito

Type H117
 Tipo

N° de commande Codice prodotto	w	e	t _{max}	l	α	Porte outils Portainserito	MG12	H54
S117.0010.00	10	3,0	3,5	16	5°	H117...10	▲	
S117.0012.00	12	4,5	4,5	17	5°	H117...12	▲	Δ
S117.0014.00	14	6,0	6,0	21	5°	H117...16	▲	
S117.0016.00	16	6,0	6,0	21	5°	H117...16	▲	
S117.0018.00	18	7,0	9,0	29	5°	H117...20	▲	
S117.0020.00	20	7,0	9,0	29	5°	H117...20	▲	
S117.0026.00	26	7,0	10,0	32	5°	H117...26	▲	

▲ en stock / a stock Δ 4 semaines / consegna 4 settimane x Sur demande / Su richiesta

● Premier choix / raccomandato

o Choix alternatif / alternativa

- ne convient pas / non adatto

■ Nuance non revêtue / non rivestito

■ Nuance revêtue / rivestito

■ brasé/Cermet / saldobrasato/Cermet

P	○	●
M	●	●
K	●	-
N	●	-
S	●	-
H	-	-

Dimensions en mm
 Dimensioni in mm



Exemples des profils sur demande.
 Inserti profilati sono fornibili su richiesta.

Profilage (extérieur)

Profilatura (esterna)

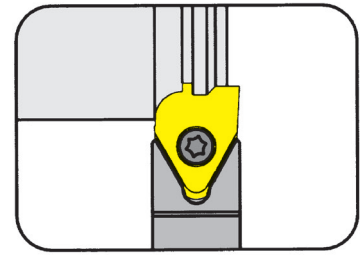


B

Porte outils

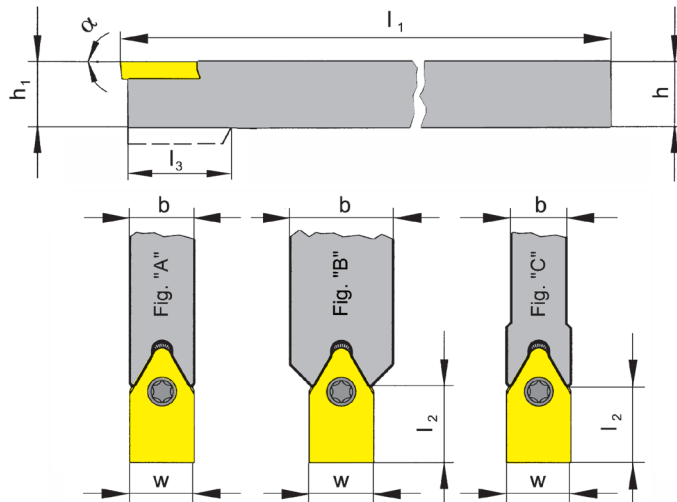
Portainserito

H117



Profondeur de forme jusqu'à 13 mm
Largueur de forme jusqu'à 26 mm

Profondità della forma fino a 13 mm
Larghezza della forma fino a 26 mm



pour Plaquette
per Inserto

Type S117
Tipo

N° de commande Codice prodotto	h	b	l ₁	h ₁	l ₃	α	Figur Figur	l ₂	w	Plaquette Plaquette
H117.1010.02.10	10	10	100	10	-	0°	A	-	10	S117.0010.02.00
H117.1212.02.10	12	12	125	12	-	0°	B	12	10	S117.0010.02.00
H117.1616.02.10	16	16	125	16	-	0°	B	12	10	S117.0010.02.00
H117.1212.02.12	12	12	125	12	-	0°	A	-	12	S117.0012.02.00
H117.1616.02.12	16	16	125	16	-	0°	B	11	12	S117.0012.02.00
H117.2020.02.12	20	20	150	20	-	0°	B	11	12	S117.0012.02.00
H117.1616.02.16	16	16	125	16	-	0°	A	-	16	S117.0016.02.00
H117.2020.02.16	20	20	150	20	-	0°	B	14	16	S117.0016.02.00
H117.1616.02.20	16	16	125	16	26	0°	C	33	20	S117.0020.02.00
H117.2020.02.20	20	20	150	20	-	0°	A	-	20	S117.0020.02.00
H117.2525.02.20	25	25	150	25	-	0°	B	19	20	S117.0020.02.00
H117.2020.02.26	20	20	150	20	-	0°	C	33	26	S117.0026.02.00
H117.2525.02.26	25	25	150	25	-	0°	A	-	26	S117.0026.02.00

Autres dimensions sur demande

Dimensioni differenti sono fornibili su richiesta

Dimensions en mm

Dimensioni in mm

Pour le couple de serrage des vis, merci de vous reporter aux Informations Techniques.

Per il corretto serraggio dinamometrico del portainserito consultare le Informazioni Tecniche.

Pièces Détachées

Ricambi

Porte outils Porte outils	Vis de serrage Vis de serrage	Tournevis TORX PLUS® Tournevis TORX PLUS®
H117...10/12	4.09T15P	T15PQ
H117...16	5.12T20P	T20PQ
H117...20/26	6.17 T20P	T20PQ

Profilage (extérieur)

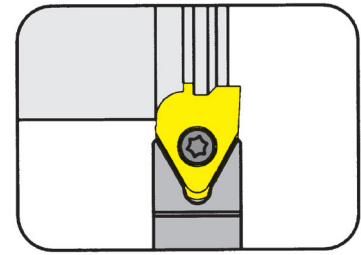
Profilatura (esterna)



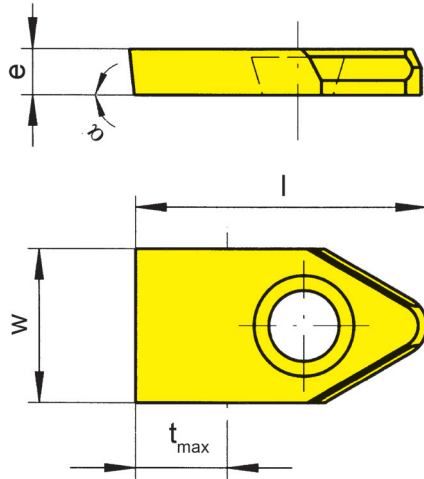
Plaquette

Inserto

S117



Profondeur de forme jusqu'à	Profondità della forma fino a	13 mm
Largueur de forme jusqu'à	Larghezza della forma fino a	26 mm



pour Porte outils
per Portainsero

Type H117
Tipo

N° de commande Codice prodotto	w	e	t _{max}	l	α	Porte outils Portainsero	MG12
S117.0010.02.00	10	3,0	6,5	19	0°	H117...02.10	▲
S117.0012.02.00	12	4,5	7,5	20	0°	H117...02.12	▲
S117.0016.02.00	16	6,0	9,0	24	0°	H117...02.16	▲
S117.0020.02.00	20	7,0	12,0	32	0°	H117...02.20	▲
S117.0026.02.00	26	7,0	13,0	35	0°	H117...02.26	▲

▲ en stock / a stock Δ 4 semaines / consegna 4 settimane x Sur demande / Su richiesta

● Premier choix / raccomandato

o Choix alternatif / alternativa

- ne convient pas / non adatto

■ Nuance non revêtue / non rivestito

■ Nuance revêtue / rivestito

■ brasé/Cermet / saldobrasato/Cermet

Autres dimensions sur demande

Dimensioni differenti sono fornibili su richiesta

P	○
M	●
K	●
N	●
S	●
H	-

Dimensions en mm

Dimensioni in mm



Exemples des profils sur demande.
Inserti profilati sono fornibili su richiesta.

Profilage (extérieur)

Profilatura (esterna)

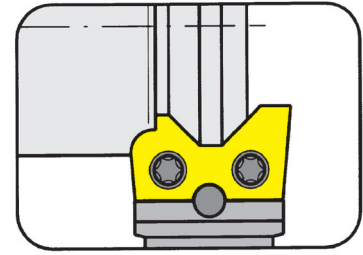


B

Porte outils

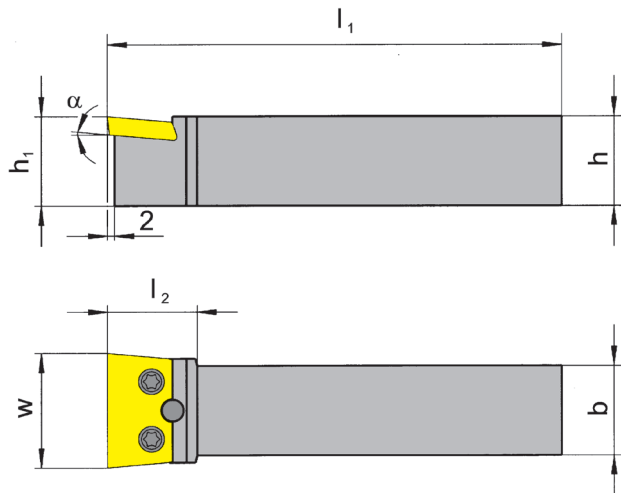
H117

Portainsero



Profondeur de forme jusqu'à 6,5 mm
Largueur de forme jusqu'à 45 mm

Profondità della forma fino a 6,5 mm
Larghezza della forma fino a 45 mm



pour Plaquette
per Inserto

Type S117
Tipo

N° de commande Codice prodotto	h	b	l ₁	h ₁	α	l ₂	w	Plaquette Inserto
H117.2020.32	20	20	150	20	5°	25	32	S117.0032.00
H117.2525.32	25	25	150	25	5°	25	32	S117.0032.00
H117.2525.45	25	25	150	25	5°	27	45	S117.0045.00
H117.3232.45	32	32	170	32	5°	27	45	S117.0045.00

Autres angles sur demande

Angoli differenti sono fornibili su richiesta

Pour le couple de serrage des vis, merci de vous reporter aux Informations Techniques.

Per il corretto serraggio dinamometrico del portainsero consultare le Informazioni Tecniche.

Dimensions en mm

Dimensioni in mm

Pièces Détachées

Ricambi

Porte outils Porte outils	Vis de serrage Vis de serrage	Tournevis TORX PLUS® Tournevis TORX PLUS®
H117...	5.12T20P	T20PQ

Profilage (extérieur)

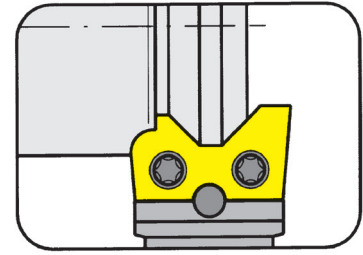
Profilatura (esterna)



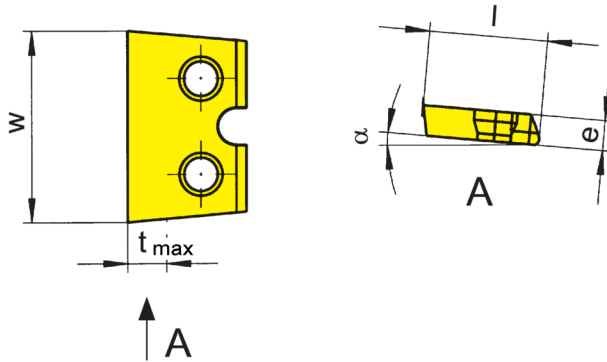
Plaquette

Inserto

S117



Profondeur de forme jusqu'à	Profondità della forma fino a	6,5 mm
Largueur de forme jusqu'à	Larghezza della forma fino a	45 mm



pour Porte outils
per Portainsero

Type H117
Tipo

N° de commande Codice prodotto	w	e	t _{max}	l	α	Porte outils Portainsero	MG12
S117.0032.00	32	5	6,5	19,7	5°	H117...32	▲
S117.0045.00	45	5	6,5	19,7	5°	H117...45	▲

▲ en stock / a stock Δ 4 semaines / consegna 4 settimane x Sur demande / Su richiesta

● Premier choix / raccomandato

○ Choix alternatif / alternativa

- ne convient pas / non adatto

■ Nuance non revêtue / non rivestito

■ Nuance revêtue / rivestito

■ brasé/Cermet / saldobrasato/Cermet

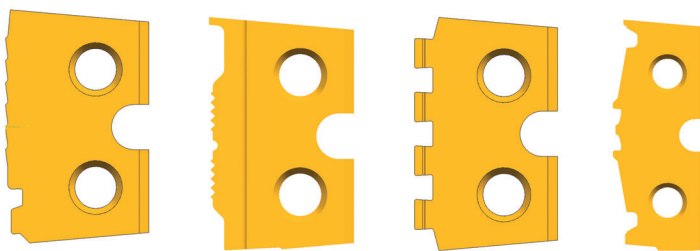
Autres dimensions sur demande

Dimensioni differenti sono fornibili su richiesta

P	○
M	●
K	●
N	●
S	●
H	-

Dimensions en mm

Dimensioni in mm



Exemples des profils sur demande.
Inserti profilati sono fornibili su richiesta.

Profilage (extérieur)

Profilatura (esterna)

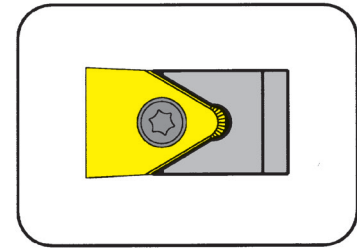


B

Porte outils

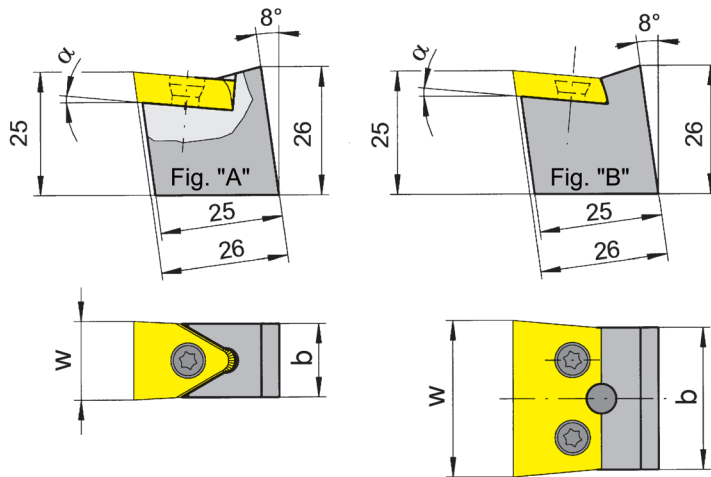
Portainserto

H117



Profondeur de forme jusqu'à 6,5 mm
 Largeur de forme jusqu'à 45 mm

Profondità della forma fino a 6,5 mm
 Larghezza della forma fino a 45 mm



pour Plaquette
 per Inserto

Type S117
 Tipo

avec système PWP
 avec système PWP

N° de commande Codice prodotto	b	a	Figur Figur	w	Plaquette Plaquette
H117.PWP.10	10	5°	A	10	S117.0010.00
H117.PWP.12	12	5°	A	12	S117.0012.00
H117.PWP.16	16	5°	A	16	S117.0014/16.00
H117.PWP.32	28	5°	B	32	S117.0032.00
H117.PWP.45	42	5°	B	45	S117.0045.00

Autres angles sur demande

Angoli differenti sono fornibili su richiesta

Pour le couple de serrage des vis, merci de vous reporter aux Informations Techniques.

Per il corretto serraggio dinamometrico del portainserto consultare le Informazioni Tecniche.

Dimensions en mm

Dimensioni in mm

Pièces Détachées

Ricambi

Porte outils Porte outils	Vis de serrage Vis de serrage	Tournevis TORX PLUS® Tournevis TORX PLUS®
H117.PWP.10	4.09T15P	T15PL
H117.PWP.12	4.09T15P	T15PQ
H117.PWP...	5.12T20P	T20PQ

Profilage (extérieur)

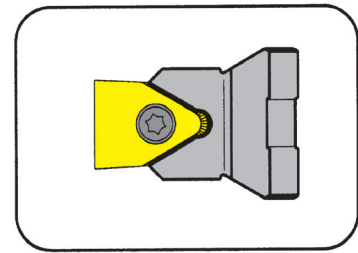
Profilatura (esterna)



Porte outils

Portainserito

H117



B

Profondeur de forme jusqu'à 10 mm
Largueur de forme jusqu'à 45 mm

Profondità della forma fino a 10 mm
Larghezza della forma fino a 45 mm

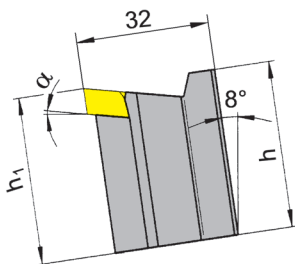


Fig. "A"

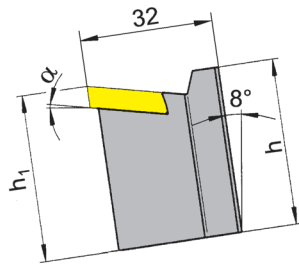
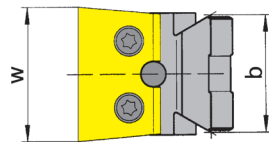
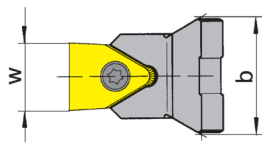


Fig. "B"



pour Plaque
per Inserto

Type S117
Tipo

avec système AWN
avec système AWN

N° de commande Codice prodotto	h	b	l ₁	h ₁	t _{max}	α	Figur Figur	w	Plaque Plaque
H117.AW20.10	36	20	32	40	3,5	5°	A	10	S117.0010.00
H117.AW28.10	36	28	32	40	3,5	5°	A	10	S117.0010.00
H117.AW20.12	36	20	32	40	4,5	5°	A	12	S117.0012.00
H117.AW28.12	36	28	32	40	4,5	5°	A	12	S117.0012.00
H117.AW20.16	36	20	32	40	6,5	5°	A	16	S117.0014/16.00
H117.AW28.16	36	28	32	40	6,5	5°	A	16	S117.0014/16.00
H117.AW28.20	36	28	32	40	9,0	5°	A	20	S117.0018/20.00
H117.AW28.26	36	28	35	40	10,0	5°	A	26	S117.0026.00
H117.AW28.32	36	28	32	40	6,5	5°	B	32	S117.0032.00
H117.AW40.45	50	40	32	50	6,5	5°	B	45	S117.0045.00

Autres angles sur demande

Angoli differenti sono fornibili su richiesta

Pour le couple de serrage des vis, merci de vous reporter aux Informations Techniques.

Per il corretto serraggio dinamometrico del portainserito consultare le Informazioni Tecniche.

Dimensions en mm

Dimensioni in mm

Pièces Détachées

Ricambi

Porte outils Porte outils	Vis de serrage Vis de serrage	Tournevis TORX PLUS® Tournevis TORX PLUS®
H117.AW2...10/12	4.09T15P	T15PQ
H117.AW...16/32/45	5.12T20P	T20PQ
H117.AW28.20/26	6.17 T20P	T20PQ



119/123/223

C



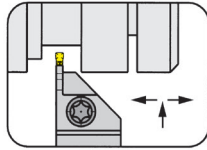
Porte outils avec plaquettes

Largueur de gorge 1,1 - 3 mm

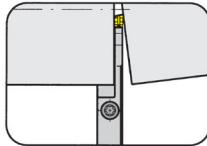
Portainsero con inserto

Larghezza della gola 1,1 - 3 mm

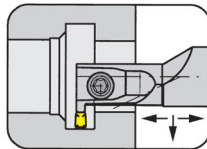
Porte outils
Portainsero
H223/B119/B223



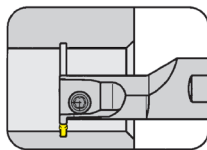
Page/Pag.
C3



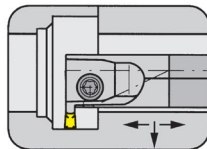
Page/Pag.
C4



Page/Pag.
C6-C8

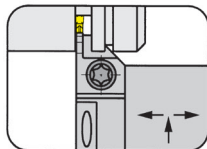


Page/Pag.
C9



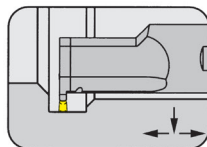
Page/Pag.
C10

Cartouche
Cartuccia
E223



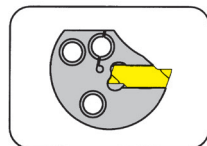
Page/Pag.
C5

Base de support
Supporto base
B223



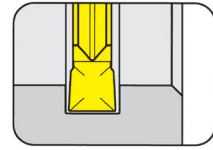
Page/Pag.
C11

Cassette
Cassette
BK223

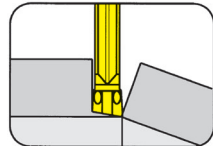


Page/Pag.
C12

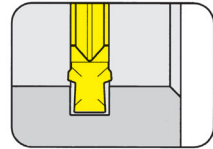
Plaque
Inserto
S119/S123



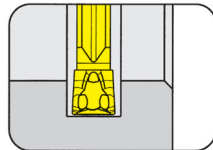
Page/Pag.
C13, C16



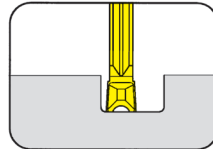
Page/Pag.
C14-C15, C20-C21



Page/Pag.
C17



Page/Pag.
C18



Page/Pag.
C19

Gorge et Chariotage (extérieur)

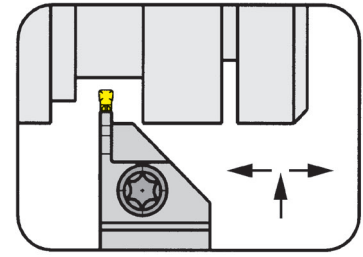
Gole e Tornitura in passata (esterna)



Porte outils

Portainsero

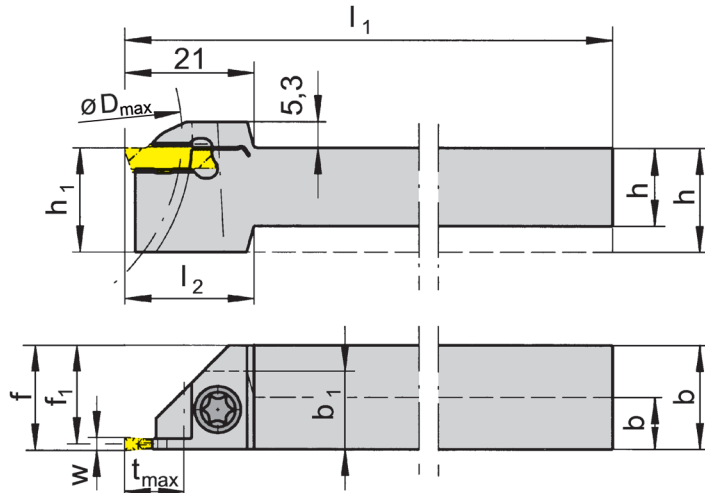
H223



Profondeur de gorge jusqu'à 10 mm
Plage de serrage

Profondità della gola fino a 10 mm
Campo di serraggio

2-3 mm



pour Plaquette
per Inserto

Type S223
Tipo S123

R = version à droite représentée
R = versione destra come in figura

L = version à gauche
L = versione sinistra a specchio

N° de commande Codice prodotto	h	b	l ₁	l ₂	h ₁	b ₁	f ₁	f	t _{max}	D _{max}	Dimension Dimensione	Plage de serrage Campo di serraggio
R/LH223.1010.01	10	10	80	20	12	12	9,20	f ₁ +w/2	8	25	01	2,0
R/LH223.1212.01	12	12	100	21	16	-	11,20	f ₁ +w/2	10	50	01	2,0
R/LH223.1616.01	16	16	125	-	16	-	15,20	f ₁ +w/2	10	50	01	2,0
R/LH223.2020.01	20	20	125	-	20	-	19,20	f ₁ +w/2	10	50	01	2,0
R/LH223.2525.01	25	25	150	-	25	-	24,20	f ₁ +w/2	10	50	01	2,0
R/LH223.1010.02	10	10	80	20	12	12	9,05	f ₁ +w/2	8	25	02	2,5
R/LH223.1212.02	12	12	100	21	16	-	11,05	f ₁ +w/2	10	50	02	2,5
R/LH223.1616.02	16	16	125	-	16	-	15,05	f ₁ +w/2	10	50	02	2,5
R/LH223.2020.02	20	20	125	-	20	-	19,05	f ₁ +w/2	10	50	02	2,5
R/LH223.2525.02	25	25	150	-	25	-	24,05	f ₁ +w/2	10	50	02	2,5
R/LH223.1010.03	10	10	80	20	12	12	8,80	f ₁ +w/2	8	25	03	3,0
R/LH223.1212.03	12	12	100	21	16	-	10,80	f ₁ +w/2	10	50	03	3,0
R/LH223.1616.03	16	16	125	-	16	-	14,80	f ₁ +w/2	10	50	03	3,0
R/LH223.2020.03	20	20	125	-	20	-	18,80	f ₁ +w/2	10	50	03	3,0
R/LH223.2525.03	25	25	150	-	25	-	23,80	f ₁ +w/2	10	50	03	3,0

Préciser R ou L version
Definire versione R o L

w voir plaquettes amovibles
w vd. inserti

Dimensions en mm
Dimensioni in mm

Autres dimensions sur demande

Dimensioni differenti sono fornibili su richiesta

Pour le couple de serrage des vis, merci de vous reporter aux Informations Techniques.

Per il corretto serraggio dinamometrico del portainsero consultare le Informazioni Tecniche.

Pièces Détachées

Ricambi

Porte outils Portainsero	Vis de serrage Vite di serraggio	Tournevis TORX PLUS® Cacciavite TORX PLUS®
R/LH223...	5.11T15P	T15PL

Gorge et Tronçonnage

Gole e Troncatura

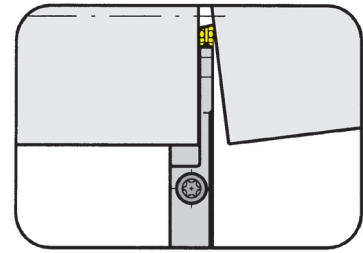


Porte outils

Portainsero

H223

Version renforcée
Versione rinforzata

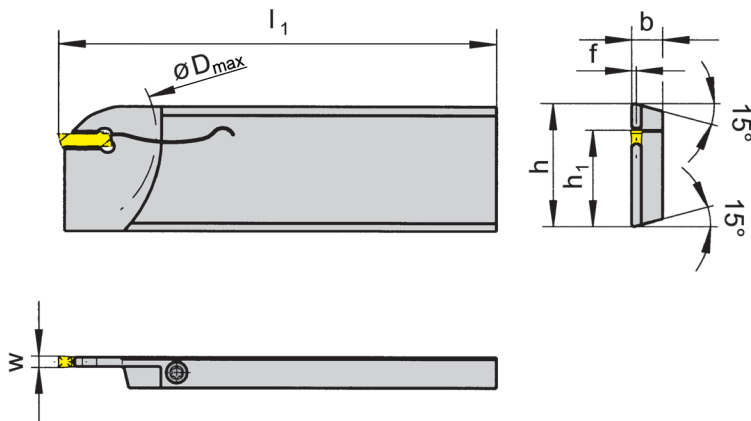


Profondeur de gorge jusqu'à 25 mm
Plage de serrage 2-3 mm

Profondità della gola fino a 25 mm
Campo di serraggio 2-3 mm

pour Plaquette
per Inserto

Type S223
Tipo S123



R = version à droite représentée
R = versione destra come in figura

L = version à gauche
L = versione sinistra a specchio

N° de commande Codice prodotto	h	b	l ₁	h ₁	f	D _{max}	Dimension Dimensione	Plage de serrage Campo di serraggio
R/LH223.2608.01	26	7,9	110	21,4	0,80	50	01	2,0
R/LH223.3208.01	32	7,9	110	24,8	0,80	50	01	2,0
R/LH223.2608.02	26	7,9	110	21,4	0,95	50	02	2,5
R/LH223.3208.02	32	7,9	110	24,8	0,95	50	02	2,5
R/LH223.2608.03	26	7,9	110	21,4	1,20	50	03	3,0
R/LH223.3208.03	32	7,9	110	24,8	1,20	50	03	3,0

Préciser R ou L version
Definire versione R o L

w voir plaquettes amovibles
w vd. inserti

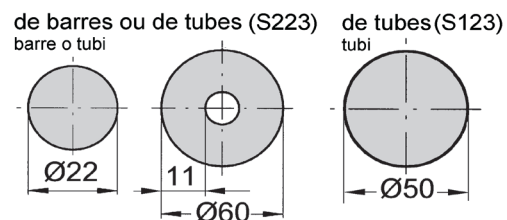
Dimensions en mm
Dimensioni in mm

Autres dimensions sur demande
Dimensioni differenti sono fornibili su richiesta

Pour le couple de serrage des vis, merci de vous reporter aux Informations Techniques.
Per il corretto serraggio dinamometrico del portainsero consultare le Informazioni Tecniche.

Tronçonnage

Troncatura



Pièces Détachées

Ricambi

Porte outils Portainsero	Vis de serrage Vite di serraggio	Tournevis TORX PLUS® Cacciavite TORX PLUS®
R/LH223...	4.15T15P	T15PL

Gorge et Chariotage (extérieur)

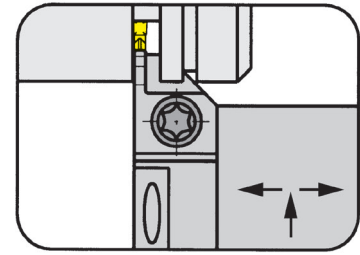
Gole e Tornitura in passata (esterna)



Cartouche

Cartuccia

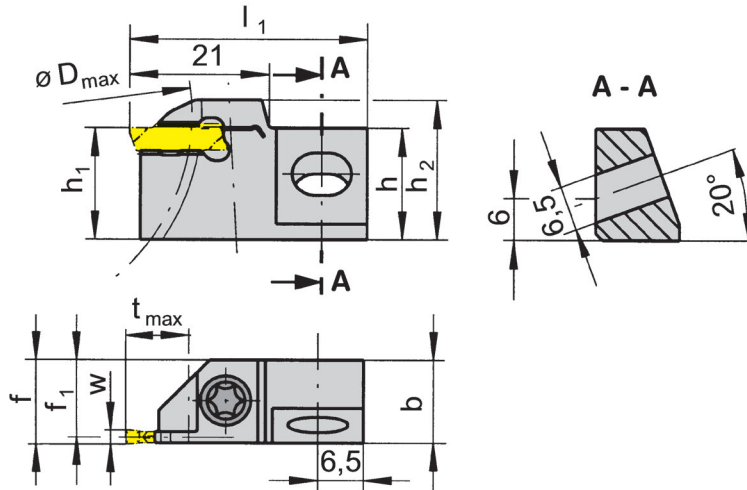
E223



Profondeur de gorge jusqu'à Plage de serrage	Profondità della gola fino a Campo di serraggio	10 mm 2-3 mm
---	--	-----------------

pour Plaquette
per Inserto

Type S223
Tipo S123



R = version à droite représentée
R = versione destra come in figura

L = version à gauche
L = versione sinistra a specchio

N° de commande Codice prodotto	h	b	l ₁	h ₁	f ₁	f	t _{max}	D _{max}	h ₂	Dimension Dimensione	Plage de serrage Campo di serraggio
R/LE223.1212.01	16	12	34	12	11,20	f ₁ +w/2	10	50	17,3	01	2,0-2,0
R/LE223.1616.01	16	12	34	16	11,20	f ₁ +w/2	10	50	21,3	01	2,0-2,0
R/LE223.1212.02	16	12	34	12	11,05	f ₁ +w/2	10	50	17,3	02	2,5-2,5
R/LE223.1616.02	16	12	34	16	11,05	f ₁ +w/2	10	50	21,3	02	2,5-2,5
R/LE223.1212.03	16	12	34	12	10,80	f ₁ +w/2	10	50	17,3	03	3,0-3,0
R/LE223.1616.03	16	12	34	16	10,80	f ₁ +w/2	10	50	21,3	03	3,0-3,0

Préciser R ou L version
Definire versione R o L

w voir plaquettes amovibles
w vd. inserti

Dimensions en mm
Dimensioni in mm

Autres dimensions sur demande
Dimensioni differenti sono fornibili su richiesta

Pour le couple de serrage des vis, merci de vous reporter aux Informations Techniques.
Per il corretto serraggio dinamometrico del portainsero consultare le Informazioni Tecniche.

Pièces Détachées

Ricambi

Cartouche Cartuccia	Vis de serrage Vite di serraggio	Vis Vite	Tournevis TORX PLUS® Cacciavite TORX PLUS®
R/LE223...	5.11T15P	6.20.232	T15PL

Gorge et Chariotage (intérieur)

Gole e Tornitura in passata (interna)

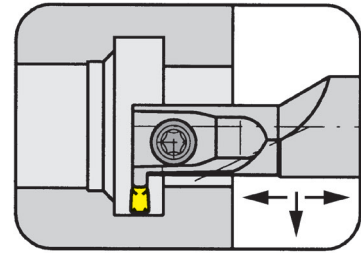


Porte outils

Portainsero

B119

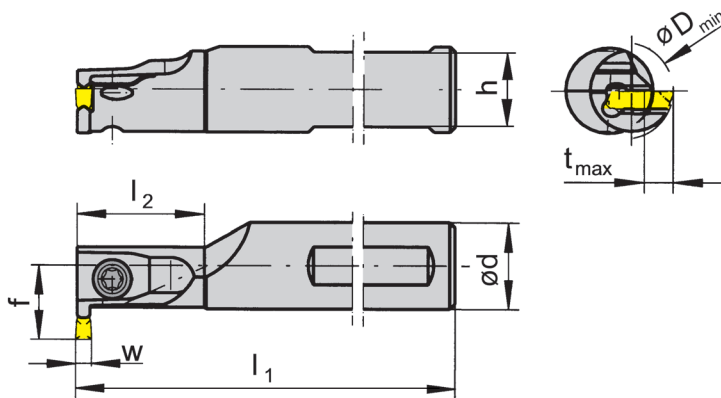
avec arrosage central
con foro per la lubrificazione interna



Ø Alésage à partir de
Profondeur de gorge jusqu'à
Plage de serrage

Foro-Ø da
Profondità della gola fino a
Campo di serraggio

16 mm
3 mm
2-3 mm



pour Plaquette
per Inserto

Type S119
Tipo

R = version à droite représentée
R = versione destra come in figura

L = version à gauche
L = versione sinistra a specchio

N° de commande Codice prodotto	d	l ₁	l ₂	h	f	t _{max}	D _{min}	Dimension Dimensione	Plage de serrage Campo di serraggio
R/LB119.0016.1.32	16	110	25	14	11,8	3	16	02	2,00-2,99
R/LB119.0016.1.33	16	110	25	14	11,8	3	16	03	3,00-3,00

Préciser R ou L version
Definire versione R o L

w voir plaquettes
w vd. inserti

Dimensions en mm
Dimensioni in mm

Autres dimensions sur demande

Dimensioni differenti sono fornibili su richiesta

Pour le couple de serrage des vis, merci de vous reporter aux Informations Techniques.

Per il corretto serraggio dinamometrico del portainsero consultare le Informazioni Tecniche.

Pièces Détachées

Ricambi

Porte outils Portainsero	Vis de serrage Vite di serraggio	Tournevis TORX PLUS® Cacciavite TORX PLUS®
R/LB119...	5.11T15P	T15PL

Gorge et Chariotage (intérieur)

Gole e Tornitura in passata (interna)

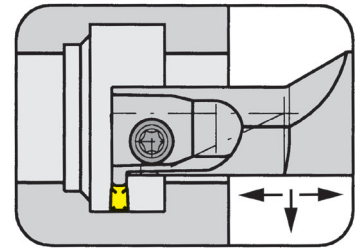


Porte outils

Portainsero

B223

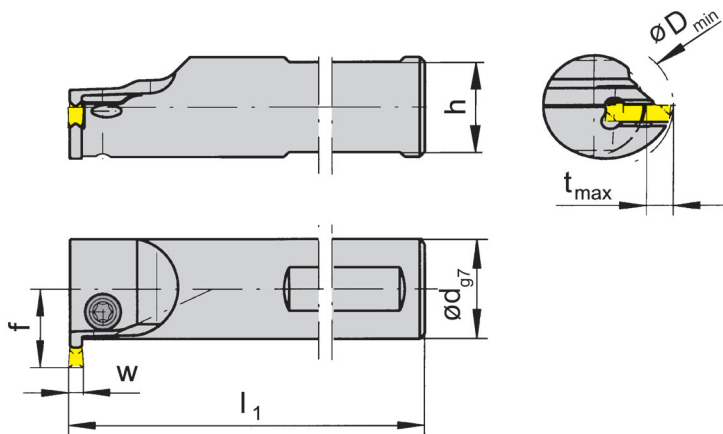
avec arrosage central
con foro per la lubrificazione interna



Ø Alésage à partir de
Profondeur de gorge jusqu'à
Plage de serrage

Foro-Ø da
Profondità della gola fino a
Campo di serraggio

22 mm
6,3 mm
2-3 mm



pour Plaque amovible
per Inserto

Type S223
Tipo S123

R = version à droite représentée
R = versione destra come in figura

L = version à gauche
L = versione sinistra a specchio

N° de commande Codice prodotto	d	l ₁	h	f	t _{max}	D _{min}	Dimension Dimensione	Plage de serrage Campo di serraggio
R/LB223.0016.0.42	16	110	14	13,0	4,5	22	02	2,00-2,99
R/LB223.0020.0.52	20	120	18	15,7	5,3	27	02	2,00-2,99
R/LB223.0025.0.62	25	150	23	19,3	6,3	33	02	2,00-2,99
R/LB223.0016.0.43	16	110	14	13,0	4,5	22	03	3,00-3,00
R/LB223.0020.0.53	20	120	18	15,7	5,3	27	03	3,00-3,00
R/LB223.0025.0.63	25	150	23	19,3	6,3	33	03	3,00-3,00

Préciser R ou L version
Definire versione R o L

w voir plaquettes amovibles
w vd. inserti

Dimensions en mm
Dimensioni in mm

Autres dimensions sur demande
Dimensioni differenti sono fornibili su richiesta

Pour le couple de serrage des vis, merci de vous reporter aux Informations Techniques.
Per il corretto serraggio dinamometrico del portainsero consultare le Informazioni Tecniche.

Pièces Détachées

Ricambi

Porte outils Portainsero	Vis de serrage Vite di serraggio	Tournevis TORX PLUS® Cacciavite TORX PLUS®
R/LB223.0...	5.11T15P	T15PL
R/LB223.0025.0.63	5.11T15P	T15PQ

Gorge et Chariotage (intérieur)

Gole e Tornitura in passata (interna)

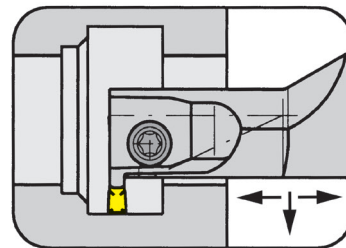


Porte outils

Portainsero

B223

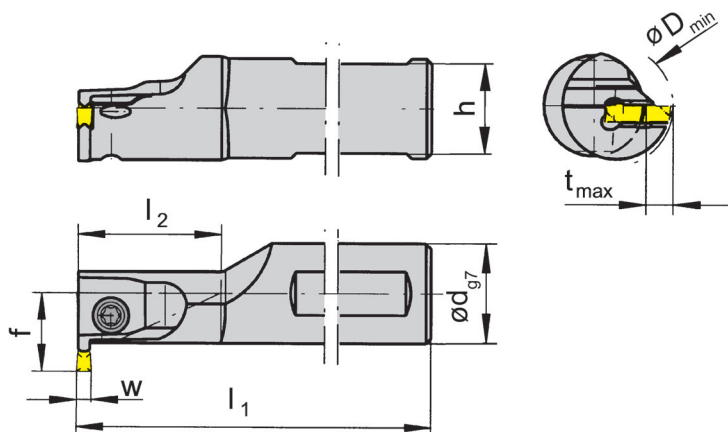
avec arrosage central
con foro per la lubrificazione interna



Ø Alésage à partir de
Profondeur de gorge jusqu'à
Plage de serrage

Foro-Ø da
Profondità della gola fino a
Campo di serraggio

18 mm
6,3 mm
2-3 mm



pour Plaquette amovible
per Inserto

Type S223
Tipo S123

R = version à droite représentée
R = versione destra come in figura

L = version à gauche
L = versione sinistra a specchio

N° de commande Codice prodotto	d	l ₁	l ₂	h	f	t _{max}	D _{min}	Dimension Dimensione	Plage de serrage Campo di serraggio
R/LB223.0016.1.42	16	110	25	14	13,0	4,5	18	02	2,00-2,99
R/LB223.0020.1.52	20	120	30	18	15,7	5,3	20	02	2,00-2,99
R/LB223.0025.1.62	25	150	50	23	18,8	6,3	25	02	2,00-2,99
R/LB223.0016.1.43	16	110	25	14	13,0	4,5	18	03	3,00-3,00
R/LB223.0020.1.53	20	120	30	18	15,7	5,3	20	03	3,00-3,00
R/LB223.0025.1.63	25	150	50	23	18,8	6,3	25	03	3,00-3,00

Préciser R ou L version
Definire versione R o L

w voir plaquettes amovibles
w vd. inserti

Dimensions en mm
Dimensioni in mm

Autres dimensions sur demande
Dimensioni differenti sono fornibili su richiesta

Pour le couple de serrage des vis, merci de vous reporter aux Informations Techniques.
Per il corretto serraggio dinamometrico del portainsero consultare le Informazioni Tecniche.

Pièces Détachées

Ricambi

Porte outils Portainsero	Vis de serrage Vite di serraggio	Tournevis TORX PLUS® Cacciavite TORX PLUS®
R/LB223...	5.11T15P	T15PL

Gorge (intérieur)

Gole (interne)

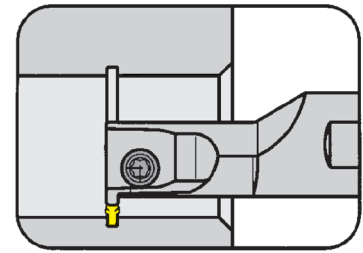


Porte outils

Portainsero

B223

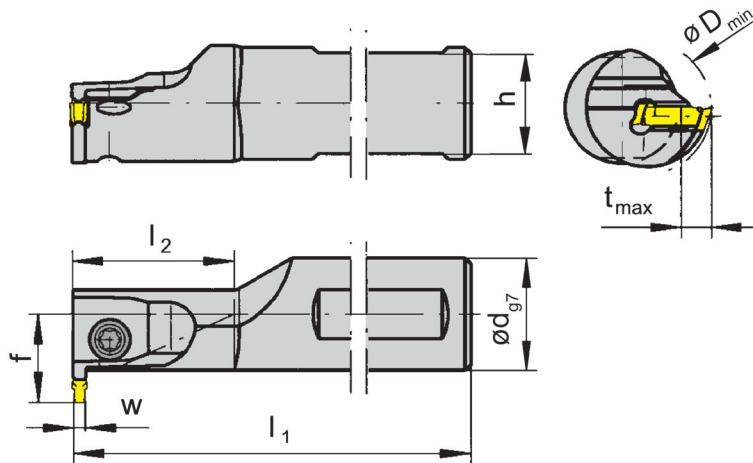
avec arrosage central
con foro per la lubrificazione interna



Ø Alésage à partir de
Gorges circlips
Plage de serrage

Foro-Ø da
Gole Seeger
Campo di serraggio

18 mm
DIN 471/472
2-2,9 mm



pour Plaquette amovible
per Inserto

Type S223
Tipo S123

R = version à droite représentée
R = versione destra come in figura

L = version à gauche
L = versione sinistra a specchio

N° de commande Codice prodotto	d	l ₁	l ₂	h	f	t _{max}	D _{min}	Dimension Dimensione	Plage de serrage Campo di serraggio
R/LB223.0016.1.22	16	110	25	14	13,0	1,65	18	02	2,00-2,99
R/LB223.0020.1.22	20	120	30	18	15,7	1,65	20	02	2,00-2,99

Préciser R ou L version
Definire versione R o L

w voir plaquettes amovibles
w vd. inserti

Dimensions en mm
Dimensioni in mm

Autres dimensions sur demande

Dimensioni differenti sono fornibili su richiesta

Pour le couple de serrage des vis, merci de vous reporter aux Informations Techniques.

Per il corretto serraggio dinamometrico del portainsero consultare le Informazioni Tecniche.

Pièces Détachées

Ricambi

Porte outils Portainsero	Vis de serrage Vite di serraggio	Tournevis TORX PLUS® Cacciavite TORX PLUS®
R/LB223...	5.11T15P	T15PL

Gorge et Chariotage (intérieur)

Gole e Tornitura in passata (interna)

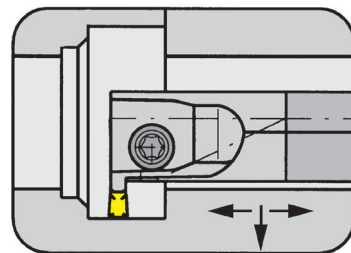


Porte outils

Portainserito

B223

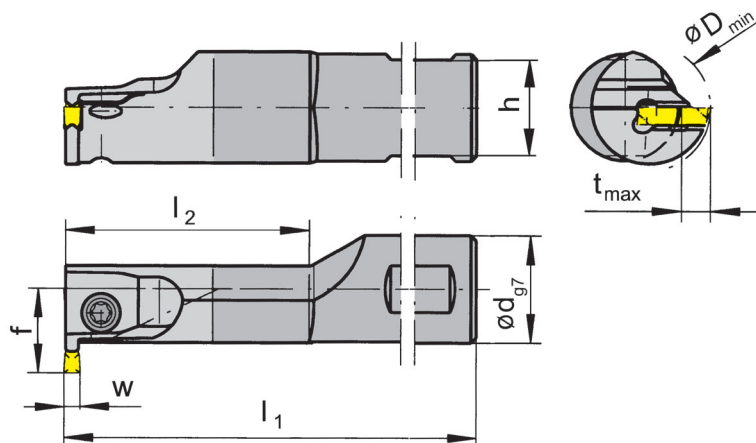
avec arrosage central
con foro per la lubrificazione interna



Ø Alésage à partir de
Profondeur de gorge jusqu'à
Plage de serrage

Foro-Ø da
Profondità della gola fino a
Campo di serraggio

18 mm
6,3 mm
2-3 mm



pour Plaquette amovible
per Inserto

Type S223
Tipo S123

Corps carbure
Gambo in metallo duro

R = version à droite représentée
R = versione destra come in figura

L = version à gauche
L = versione sinistra a specchio

N° de commande Codice prodotto	d	l ₁	l ₂	h	f	t _{max}	D _{min}	Dimension Dimensione	Plage de serrage Campo di serraggio
R/LB223.HM16.2.42	16	130	50	14	13,0	4,5	18	02	2,00-2,99
R/LB223.HM20.2.52	20	150	60	18	15,7	5,3	20	02	2,00-2,99
R/LB223.HM25.2.62	25	160	70	23	18,8	6,3	25	02	2,00-2,99
R/LB223.HM16.2.43	16	130	50	14	13,0	4,5	18	03	3,00-3,00
R/LB223.HM20.2.53	20	150	60	18	15,7	5,3	20	03	3,00-3,00
R/LB223.HM25.2.63	25	160	70	23	18,8	6,3	25	03	3,00-3,00

Préciser R ou L version
Definire versione R o L

w voir plaquettes amovibles
w vd. inserti

Dimensions en mm
Dimensioni in mm

Autres dimensions sur demande
Dimensioni differenti sono fornibili su richiesta

Pour le couple de serrage des vis, merci de vous reporter aux Informations Techniques.
Per il corretto serraggio dinamometrico del portainserito consultare le Informazioni Tecniche.

Pièces Détachées

Ricambi

Porte outils Portainserito	Vis de serrage Vite di serraggio	Tournevis TORX PLUS® Cacciavite TORX PLUS®
R/LB223...	5.11T15P	T15PL

Gorge et Chariotage (intérieur)

Gole e Tornitura in passata (interna)

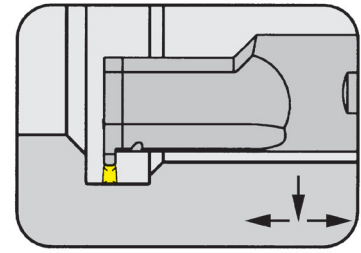


Base de support

Supporto base

B223

sans cassette
senza cartuccia

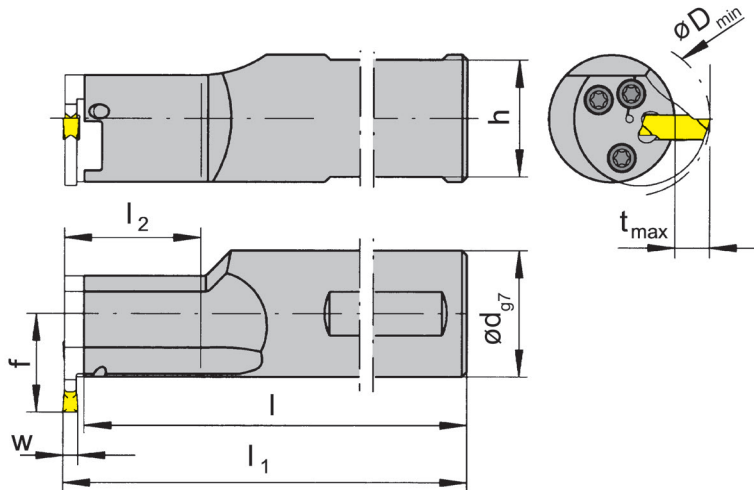


Alésage Ø	Foro Ø	28,0 mm
Profondeur de gorge jusqu'à	Profondità della gola fino a	6,3 mm
Largeur de gorge	Larghezza della gola	2-3 mm

avec arrosage central
con foro per la lubrificazione interna

pour Plaquette amovible
per Inserto

Type BK223
Tipo



R = version à droite représentée
R = versione destra come in figura

L = version à gauche
L = versione sinistra a specchio

N° de commande Codice prodotto	l_1	d	l	l_2	h	f
R/LB223.0025.1.K2	$l+b_1+w/2$	25	116,1	30	23	19,5
R/LB223.0025.2.K2	$l+b_1+w/2$	25	146,1	60	23	19,5
R/LB223.0032.1.K2	$l+b_1+w/2$	32	146,1	30	30	23,0
R/LB223.0032.2.K2	$l+b_1+w/2$	32	176,1	60	30	23,0

Préciser R ou L version
Definire versione R o L

w voir plaquettes amovibles
w vd. inserti

Dimensions en mm
Dimensioni in mm

Autres dimensions sur demande
Dimensioni differenti sono fornibili su richiesta

Note:

Dimensions pour Dmin, tmax et b1 voir cassettes

Nota:

Per le dimensioni Dmin, tmax e b1 vd. sezione cartucce

Pour le couple de serrage des vis, merci de vous reporter aux Informations Techniques.

Per il corretto serraggio dinamometrico del portainsero consultare le Informazioni Tecniche.

Pièces Détachées

Ricambi

Porte outils Portainsero	Vis de serrage Vite di serraggio	Tournevis TORX PLUS® Cacciavite TORX PLUS®
R/LB223...	5.11T15P	T15PL

Gorge et Chariotage (intérieur)

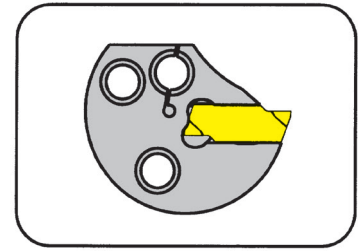
Gole e Tornitura in passata (interna)



Cassette

Cartuccia

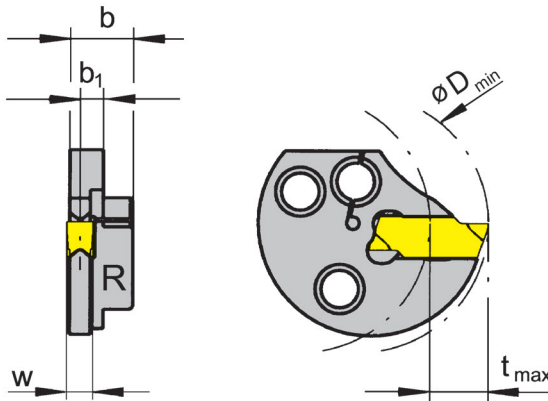
BK223



Alésage Ø	Foro Ø	28 mm
Profondeur de gorge jusqu'à	Profondità della gola fino a	6,3 mm
Plage de serrage	Campo di serraggio	2-3 mm

pour Plaquette amovible
per Inserto

Type S223
Tipo



R = version à droite représentée
R = versione destra come in figura

L = version à gauche
L = versione sinistra a specchio

N° de commande Codice prodotto	D _{min}	t _{max}	b	b ₁	Dimension Dimensione	Plage de serrage Campo di serraggio
R/LBK223.0028.01	28	6,3	7,4	3,10	01	2,0-2,0
R/LBK223.0028.02	28	6,3	7,4	2,95	02	2,5-2,5
R/LBK223.0028.03	28	6,3	7,4	2,70	03	3,0-3,0

Préciser R ou L version
Definire versione R o L

w voir plaquettes amovibles
w vd. inserti

Dimensions en mm
Dimensioni in mm

Utilisez les cassettes droites avec les porte outils droites et les cassettes gauche avec les porte outils gauche.

Utilizzare cartuccia destra su portainserito base destro e cartuccia sinistra su portainserito base sinistro.

Pièces Détachées

La vis de serrage est vendue avec le base de support.

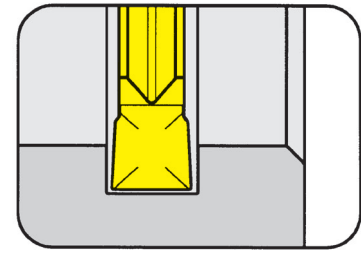
Ricambi

La vite di bloccaggio è fornita col portainserito base - non va ordinata separatamente.

Plaquette

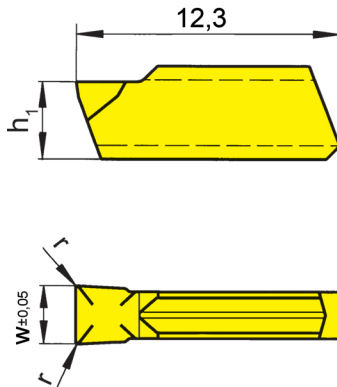
Inserto

S119



Profondeur de gorge jusqu'à 3,0 mm
 Largeur de gorge 2-3 mm

Profondità della gola fino a 3,0 mm
 Larghezza della gola 2-3 mm



pour Porte outils
 per Portainserito

Type B119
 Tipo

N° de commande Codice prodotto	w	r	h ₁	Dimension Dimensione	TN35
S119.0200.32	2,0	0,2	3,65	02	▲
S119.0250.32	2,5	0,2	3,75	02	▲
S119.0300.32	3,0	0,2	3,95	03	▲

▲ en stock / a stock Δ 4 semaines / consegna 4 settimane x Sur demande / Su richiesta

● Premier choix / raccomandato

o Choix alternatif / alternativa

- ne convient pas / non adatto

■ Nuance non revêtue / non rivestito

■ Nuance revêtue / rivestito

■ brasé/Cermet / saldobrasato/Cermet

Dimensions en mm

Dimensioni in mm

Plaquettes peuvent être utilisées avec des porte outils **droite et gauche**

Gli inserti possono essere utilizzati sia su portainserito **destra che sinistra**.

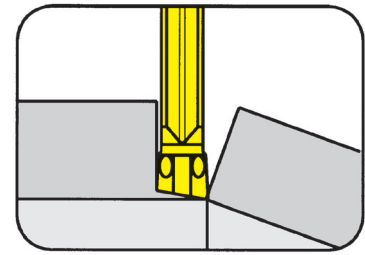
P	•
M	•
K	•
N	•
S	•
H	-

Nuance
 Leghe

Plaquette

Inserto

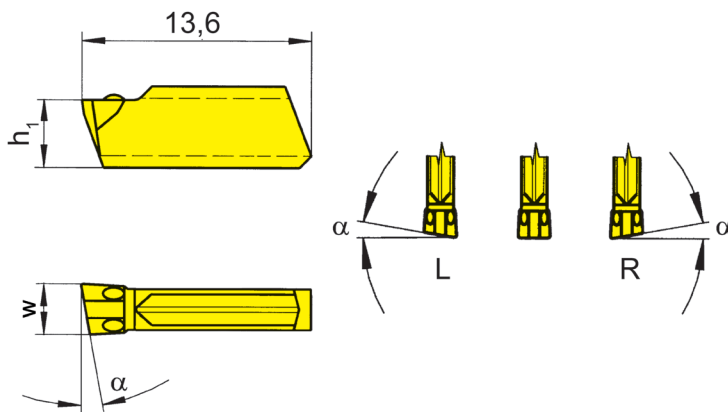
S123



Profondeur de gorge jusqu'à Largueur de gorge	Profondità della gola fino a Larghezza della gola	25 mm 2-3 mm
--	--	-----------------

pour Porte outils
per Portainsero

Type H223
Tipo



R = version à droite représentée
R = versione destra come in figura

L = version à gauche
L = versione sinistra a specchio

N° de commande Codice prodotto	w	α	h ₁	Dimension Dimensione	TF45	TI25	TN35
S123.0020.C0	2	0°	3,65	01	Δ	Δ	Δ
R/LS123.0420.C0	2	4°	3,65	01	Δ/Δ	Δ/Δ	Δ/Δ
R/LS123.0820.C0	2	8°	3,65	01	Δ/Δ	Δ/Δ	Δ/Δ
R/LS123.1520.C0	2	15°	3,65	01	▲/Δ	Δ/Δ	▲/Δ
S123.0030.C0	3	0°	3,95	03	Δ	Δ	Δ
R/LS123.0430.C0	3	4°	3,95	03	Δ/Δ	Δ/Δ	Δ/Δ
R/LS123.0830.C0	3	8°	3,95	03	Δ/Δ	Δ/Δ	Δ/Δ

▲ en stock / a stock Δ 4 semaines / consegna 4 settimane x Sur demande / Su richiesta

● Premier choix / raccomandato

o Choix alternatif / alternativa

- ne convient pas / non adatto

■ Nuance non revêtue / non rivestito

■ Nuance revêtue / rivestito

■ brasé/Cermet / saldobrasato/Cermet

Dimensions en mm

Dimensioni in mm

Préciser R ou L version

Definire versione R o L

Plaquettes peuvent être utilisées avec des porte outils **droite et gauche**

Gli inserti possono essere utilizzati sia su portainsero **destra che sinistra**.

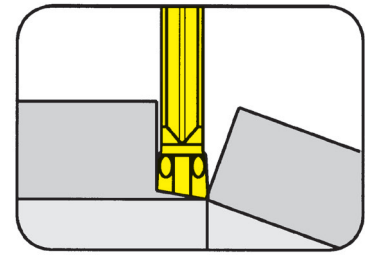
P	•	•	•
M	•	•	•
K	•	•	•
N	•	•	•
S	•	•	•
H	-	-	-

Nuance
Leghe

Plaquette

Inserto

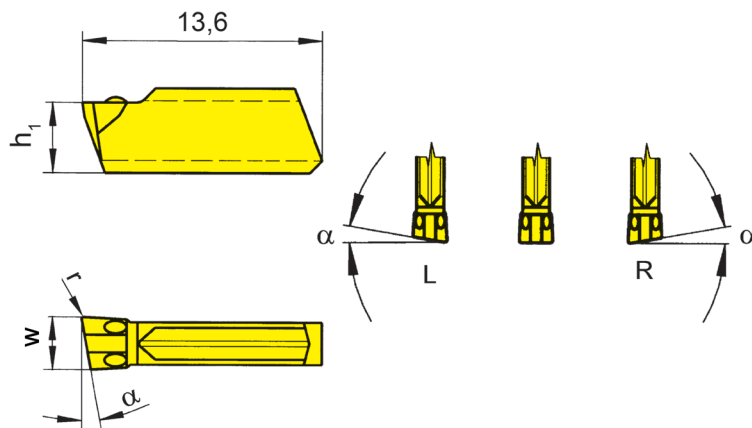
S123



Profondeur de gorge jusqu'à Largeur de gorge	Profondità della gola fino a Larghezza della gola	25 mm 2-3 mm
---	--	-----------------

pour Porte outils
per Portainsero

Type H223
Tipo



R = version à droite représentée
R = versione destra come in figura

L = version à gauche
L = versione sinistra a specchio

N° de commande Codice prodotto	w	r	α	h ₁	Dimension Dimensione	TF45	TI25	TN35
S123.0020.C1	2	0,15	0°	3,65	01	Δ	Δ	Δ
R/LS123.0420.C1	2	0,15	4°	3,65	01	Δ/Δ	Δ/Δ	Δ/Δ
R/LS123.0820.C1	2	0,15	8°	3,65	01	Δ/Δ	Δ/Δ	Δ/Δ
R/LS123.1520.C1	2	0,15	15°	3,65	01	Δ/Δ	Δ/Δ	Δ/Δ
S123.0030.C1	3	0,15	0°	3,95	03	Δ	Δ	Δ
R/LS123.0430.C1	3	0,15	4°	3,95	03	Δ/Δ	Δ/Δ	Δ/Δ
R/LS123.0830.C1	3	0,15	8°	3,95	03	Δ/Δ	Δ/Δ	Δ/Δ

▲ en stock / a stock Δ 4 semaines / consegna 4 settimane x Sur demande / Su richiesta

● Premier choix / raccomandato

o Choix alternatif / alternativa

- ne convient pas / non adatto

■ Nuance non revêtue / non rivestito

■ Nuance revêtue / rivestito

■ brasé/Cermet / saldobrasato/Cermet

Dimensions en mm

Dimensioni in mm

Préciser R ou L version

Definire versione R o L

Plaquettes peuvent être utilisées avec des porte outils **droite et gauche**

Gli inserti possono essere utilizzati sia su portainsero **destra che sinistra**.

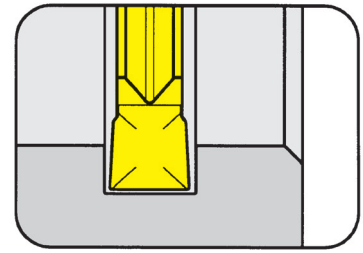
P	•	•	•
M	•	•	•
K	•	•	•
N	•	•	•
S	•	•	•
H	-	-	-

Nuance
Leghe

Plaquette amovible

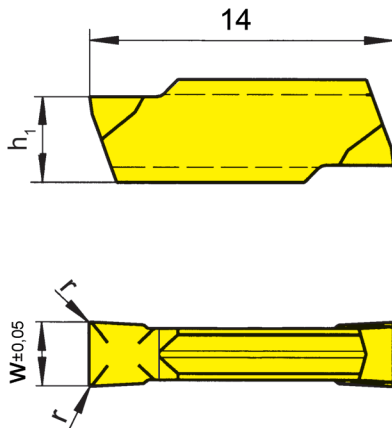
Inserto

S223



Profondeur de gorge jusqu'à 11 mm
 Largeur de gorge 2-3 mm

Profondità della gola fino a 11 mm
 Larghezza della gola 2-3 mm



pour Porte outils
 per Portainserito

Type H223
 Tipo E223
 B223
 BK223

N° de commande Codice prodotto	w	r	h ₁	Dimension Dimensione	MG12	H54	TI25	TN35
S223.0200.32	2,0	0,2	3,65	01	▲	▲	▲	▲
S223.0250.32	2,5	0,2	3,75	02	▲	▲	▲	▲
S223.0300.32	3,0	0,2	3,95	03	▲	▲	▲	▲
▲ en stock / a stock Δ 4 semaines / consegna 4 settimane x Sur demande / Su richiesta ● Premier choix / raccomandato ○ Choix alternatif / alternativa - ne convient pas / non adatto ■ Nuance non revêtue / non rivestito ■ Nuance revêtue / rivestito ■ brasé/Cermet / saldobrasato/Cermet					P	○	●	●
					M	●	●	●
					K	●	-	●
					N	●	-	●
					S	●	-	●
					H	-	-	-

Nuance
 Leghe

Dimensions en mm
 Dimensioni in mm

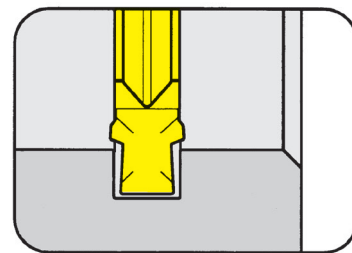
Plaquettes peuvent être utilisées avec des porte outils droite et gauche.
 Stesso inserto per portainserito sia destro che sinistro.

Plaquette amovible

Inserto

S223

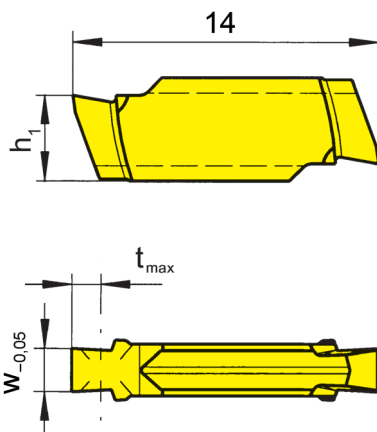
Profondeur de coupe limitée
Profondità di taglio limitata



Gorges circlips
Largueur de gorge Nw

Gole Seeger
Larghezza della gola Nw

DIN 471/472
1,1-2,15 mm



pour Porte outils
per Portainsero

Type H223
Tipo E223
B223...1.22

N° de commande Codice prodotto	w	Nw	t _{max}	h ₁	Dimension Dimensione	TN35
S223.0110.32	1,24	1,10	0,60	3,75	02	▲
S223.0130.32	1,44	1,30	1,10	3,75	02	▲
S223.0160.32	1,74	1,60	1,15	3,75	02	▲
S223.0185.32	1,99	1,85	1,40	3,75	02	▲
S223.0215.32	2,29	2,15	1,65	3,75	02	▲

▲ en stock / a stock Δ 4 semaines / consegna 4 settimane x Sur demande / Su richiesta

● Premier choix / raccomandato

o Choix alternatif / alternativa

- ne convient pas / non adatto

■ Nuance non revêtue / non rivestito

■ Nuance revêtue / rivestito

■ brasé/Cermet / saldobrasato/Cermet

P	•
M	•
K	•
N	•
S	•
H	-

Dimensions en mm

Dimensioni in mm

Plaquettes peuvent être utilisées avec des porte outils droite et gauche.

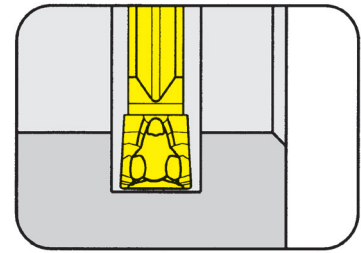
Stesso inserto per portainsero sia destro che sinistro.

Nuance
Leghe

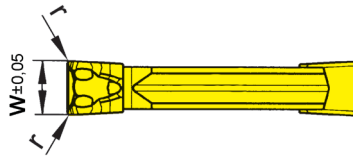
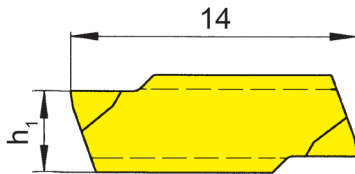
Plaquette amovible

Inserto

S223



Profondeur de gorge jusqu'à	Profondità della gola fino a	11 mm
Largueur de gorge	Larghezza della gola	2-3 mm



pour Porte outils
per Portainsero

Type H223
Tipo E223
B223
BK223

N° de commande Codice prodotto	w	r	h ₁	Dimension Dimensione	Nuanche		
					TH35	T125	
S223.0200.52	2,0	0,2	3,65	01	▲	▲	
S223.0250.52	2,5	0,2	3,75	02	▲	▲	
S223.0300.52	3,0	0,2	3,95	03	▲	▲	
▲ en stock / a stock Δ 4 semaines / consegna 4 settimane x Sur demande / Su richiesta ● Premier choix / raccomandato o Choix alternatif / alternativa - ne convient pas / non adatto ■ Nuanche non revêtue / non rivestito ■ Nuanche revêtue / rivestito ■ brasé/Cermet / saldobrasato/Cermet					P	•	•
					M	•	•
					K	•	•
					N	•	•
					S	•	•
					H	-	-

Dimensions en mm
Dimensioni in mm

Plaquettes peuvent être utilisées avec des porte outils droite et gauche.
Stesso inserto per portainsero sia destro che sinistro.

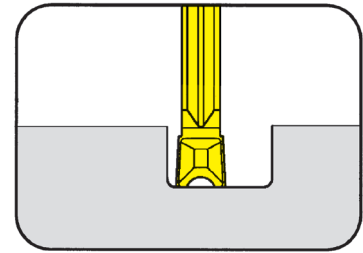
Nuanche
Leghe

Plaquette amovible

Inserto

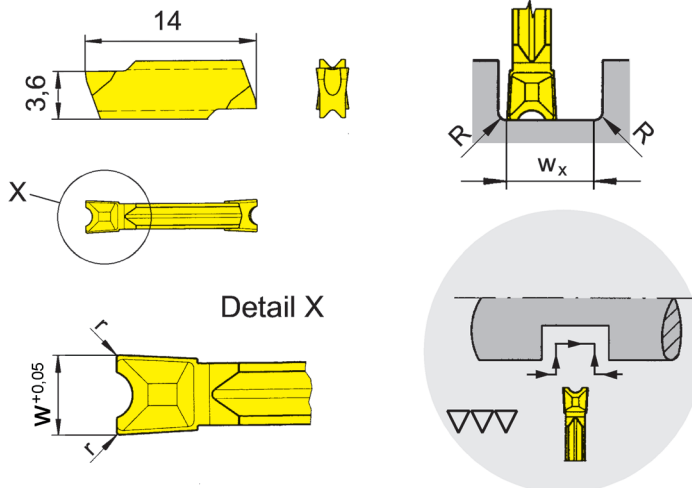
S223

avec brise copeaux
con formatrucciolo



Profondeur de gorge jusqu'à Largeur de gorge	Profondità della gola fino a Larghezza della gola	10 mm 2 mm
---	--	---------------

präzisionsgeschliffen
precision ground



pour Porte outils
per Portainserito

Type H223
Tipo E223
B223
BK223

N° de commande Codice prodotto	w	r	t _{max}	w _x	Dimension Dimensione	T125
S223.NC20.D2	2	0,2	10	2,7	01	▲

▲ en stock / a stock Δ 4 semaines / consegna 4 settimane x Sur demande / Su richiesta

● Premier choix / raccomandato

o Choix alternatif / alternativa

- ne convient pas / non adatto

■ Nuance non revêtue / non rivestito

■ Nuance revêtue / rivestito

■ brasé/Cermet / saldobrasato/Cermet

Dimensions en mm

Dimensioni in mm

wx = largeur de gorge - R(droite) - R(gauche)

wx = larghezza gola - R(destro) - R(sinistro)

Plaquettes peuvent être utilisées avec des porte outils droite et gauche.

Stesso inserto per portainserito sia destro che sinistro.

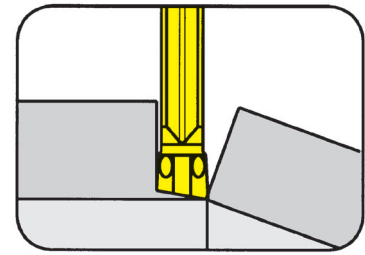
P	•
M	•
K	•
N	•
S	•
H	-

Nuance
Leghe

Plaquette amovible

Inserto

S223

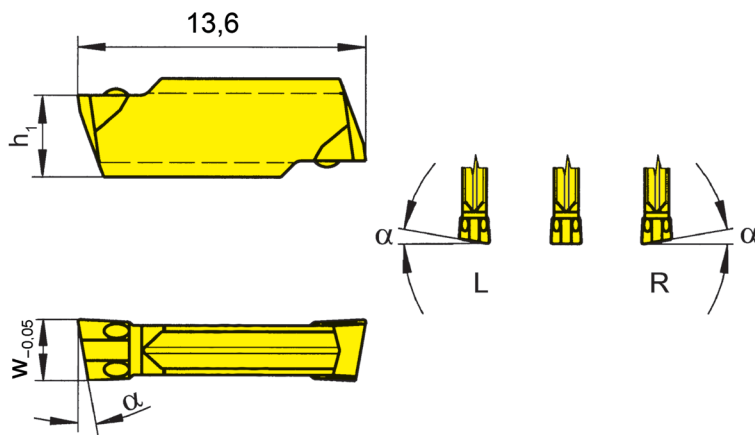


Profondeur de gorge jusqu'à 11 mm
 Largeur de gorge 2-3 mm

Profondità della gola fino a 11 mm
 Larghezza della gola 2-3 mm

pour Porte outils
 per Portainsero

Type H223
 Tipo



R = version à droite représentée
 R = versione destra come in figura

L = version à gauche
 L = versione sinistra a specchio

N° de commande Codice prodotto	w	α	h ₁	Dimension Dimensione	TF45	TI25	TN35
S223.0020.C0	2,0	0°	3,65	01	▲	▲	▲
R/LS223.0420.C0	2,0	4°	3,65	01	Δ/Δ	▲/Δ	▲/Δ
R/LS223.0820.C0	2,0	8°	3,65	01	▲/Δ	▲/▲	▲/▲
R/LS223.1520.C0	2,0	15°	3,65	01	▲/Δ	▲/▲	▲/▲
S223.0025.C0	2,5	0°	3,75	02	Δ	▲	Δ
R/LS223.0425.C0	2,5	4°	3,75	02	Δ/Δ	▲/Δ	Δ/Δ
R/LS223.0825.C0	2,5	8°	3,75	02	▲/Δ	▲/Δ	▲/Δ
S223.0030.C0	3,0	0°	3,95	03	Δ	▲	▲
R/LS223.0430.C0	3,0	4°	3,95	03	Δ/Δ	Δ/Δ	Δ/Δ
R/LS223.0830.C0	3,0	8°	3,95	03	▲/Δ	▲/Δ	▲/Δ

▲ en stock / a stock Δ 4 semaines / consegna 4 settimane x Sur demande / Su richiesta

● Premier choix / raccomandato

○ Choix alternatif / alternativa

- ne convient pas / non adatto

■ Nuance non revêtue / non rivestito

■ Nuance revêtue / rivestito

■ brasé/Cermet / saldobrasato/Cermet

Dimensions en mm

Dimensioni in mm

Préciser R ou L version

Definire versione R o L

Plaquettes peuvent être utilisées avec des porte outils droite et gauche.

Stesso inserto per portainsero sia destro che sinistro.

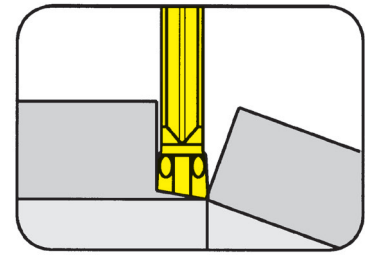
P	•	•	•
M	•	•	•
K	•	•	•
N	•	•	•
S	•	•	•
H	-	-	-

Nuance
Leghe

Plaquette amovible

Inserto

S223

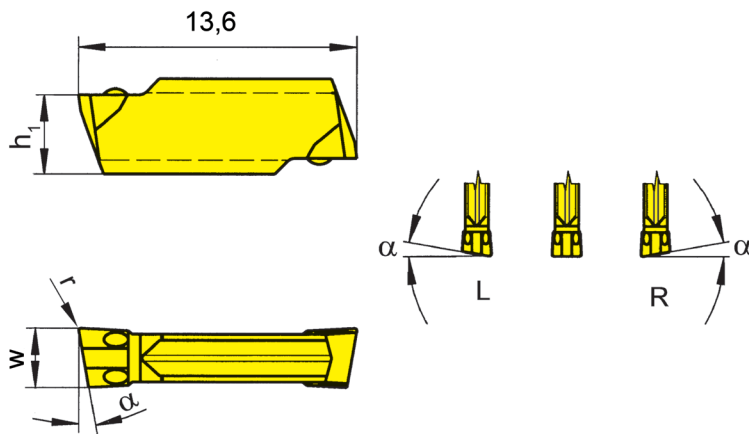


Profondeur de gorge jusqu'à 11 mm
 Largeur de gorge 2-3 mm

Profondità della gola fino a 11 mm
 Larghezza della gola 2-3 mm

pour Porte outils
 per Portainsero

Type H223
 Tipo



R = version à droite représentée
 R = versione destra come in figura

L = version à gauche
 L = versione sinistra a specchio

N° de commande Codice prodotto	w	r	α	h ₁	Dimension Dimensione	TF45	TI25	TN35
S223.0020.C1	2,0	0,15	0°	3,65	01	▲	▲	▲
R/LS223.0420.C1	2,0	0,15	4°	3,65	01	▲/Δ	▲/Δ	▲/Δ
R/LS223.0820.C1	2,0	0,15	8°	3,65	01	▲/Δ	▲/Δ	▲/▲
R/LS223.1520.C1	2,0	0,15	15°	3,65	01	▲/Δ	▲/Δ	▲/Δ
S223.0025.C1	2,5	0,15	0°	3,75	02	Δ	▲	Δ
R/LS223.0425.C1	2,5	0,15	4°	3,75	02	Δ/Δ	Δ/Δ	Δ/Δ
R/LS223.0825.C1	2,5	0,15	8°	3,75	02	Δ/Δ	▲/Δ	Δ/Δ
S223.0030.C1	3,0	0,15	0°	3,95	03	▲	▲	▲
R/LS223.0430.C1	3,0	0,15	4°	3,95	03	Δ/Δ	Δ/Δ	Δ/Δ
R/LS223.0830.C1	3,0	0,15	8°	3,95	03	▲/Δ	▲/Δ	▲/Δ

▲ en stock / a stock Δ 4 semaines / consegna 4 settimane x Sur demande / Su richiesta

● Premier choix / raccomandato

○ Choix alternatif / alternativa

- ne convient pas / non adatto

■ Nuance non revêtue / non rivestito

■ Nuance revêtue / rivestito

■ brasé/Cermet / saldobrasato/Cermet

Dimensions en mm

Dimensioni in mm

Préciser R ou L version

Definire versione R o L

Plaquettes peuvent être utilisées avec des porte outils droite et gauche.

Stesso inserto per portainsero sia destro che sinistro.

P	•	•	•
M	•	•	•
K	•	•	•
N	•	•	•
S	•	•	•
H	-	-	-

Nuance
 Leghe

C



209



D

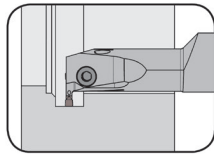
Porte outils avec plaquettes

Largueur de gorge 2-3 mm

Portainserito con inserti

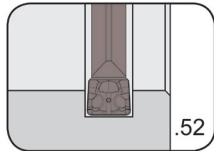
Larghezza della gola 2-3 mm

Porte outils
Portainsero
B209

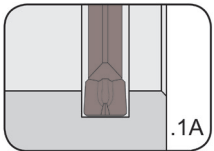


Page/Pag.
D3

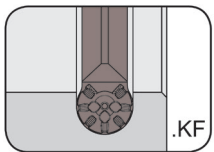
Plaquette amovible
Inserto
S209



Page/Pag.
D4



Page/Pag.
D5



Page/Pag.
D6

D

Gorge et Chariotage(intérieur)

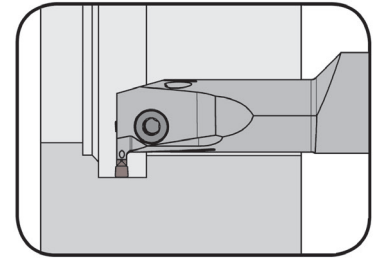
Gole e Tornitura in passata (interna)



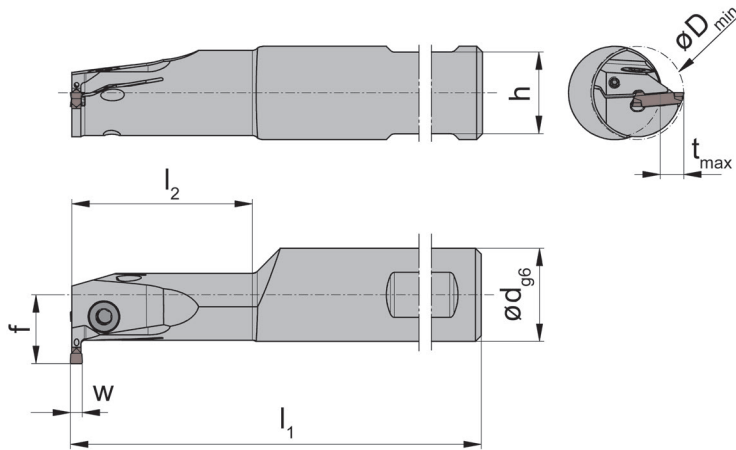
Porte outils

Portainsero

B209



Ø Alésage à partir de	Foro-Ø da	16 mm
Profondeur de gorge jusqu'à	Profondità della gola fino a	5 mm
Plage de serrage	Campo di serraggio	3 mm



pour Plaquette amovible
per Inserto

Type S209
Tipo

avec arrosage central
con foro per la lubrificazione
interna

R = version à droite représentée
R = versione destra come in figura

L = version à gauche
L = versione sinistra a specchio

N° de commande Codice prodotto	d	l ₁	l ₂	h	f	t _{max}	D _{min}	Dimension Dimensione	Plage de serrage Campo di serraggio
R/LB209.0016.1.02.IK	16	110	30	14	11,8	3,5	16	20	2,0-2,4
R/LB209.0020.1.12.IK	20	110	30	18	15,3	5,0	18	20	2,0-2,4
R/LB209.0016.1.025.IK	16	110	30	14	11,8	3,5	16	25	2,5-3,0
R/LB209.0020.1.125.IK	20	110	30	18	15,3	5,0	18	25	2,5-3,0
R/LB209.0016.1.03.IK	16	110	30	14	11,8	3,5	16	30	3,0-3,0
R/LB209.0020.1.13.IK	20	110	30	18	15,3	5,0	18	30	3,0-3,0

Préciser R ou L version
Definire versione R o L

w voir plaquettes amovibles
w vd. inserti

Dimensions en mm
Dimensioni in mm

Autres dimensions sur demande
Dimensioni differenti sono fornibili su richiesta

Pour le couple de serrage des vis, merci de vous reporter aux Informations Techniques.
Per il corretto serraggio dinamometrico del portainsero consultare le Informazioni Tecniche.

Pièces Détachées

Ricambi

Porte outils Portainsero	Vis de serrage Vite di serraggio	Tournevis TORX PLUS® Cacciavite TORX PLUS®
R/LB209...	3.5.12T10EP	T10PL

Gorge et Chariotage

Gole e Tornitura in passata



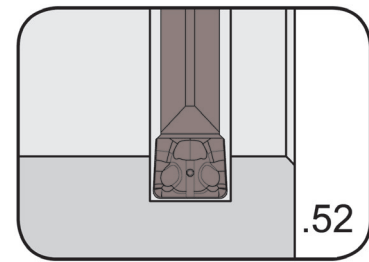
Plaquette amovible

Inserto

S209

avec brise copeaux
con formatrucciolo

Largueur de gorge	Larghezza della gola	2-3 mm
-------------------	----------------------	--------

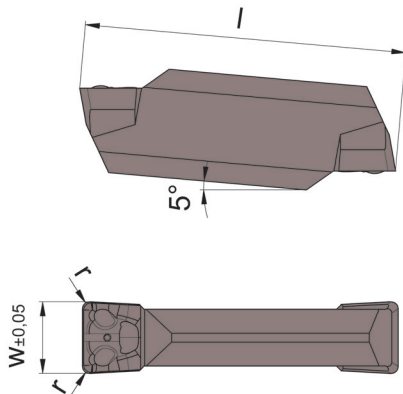


précision frittée
sinterizzato di precisione

pour Porte outils
per Portainserito

Type B209
Tipo

D



Repositionnement
± 0,05 mm
Precisione nell'intercambiabilità
lunghezza ± 0,05 mm

N° de commande Codice prodotto	w	r	l	Dimension Dimensione	AS45
S209.0200.52	2,0	0,2	9	20	▲
S209.0250.52	2,5	0,2	10	25	▲
S209.0300.52	3,0	0,2	10	30	▲

▲ en stock / a stock Δ 4 semaines / consegna 4 settimane x Sur demande / Su richiesta

● Premier choix / raccomandato

○ Choix alternatif / alternativa

- ne convient pas / non adatto

■ Nuance non revêtue / non rivestito

■ Nuance revêtue / rivestito

■ brasé/Cermet / saldobrasato/Cermet

Dimensions en mm

Dimensioni in mm

Plaquettes peuvent être utilisées avec des porte outils droite et gauche.

Stesso inserto per portainserito sia destro che sinistro.

P	•
M	•
K	•
N	○
S	•
H	-

Nuance
Leghe

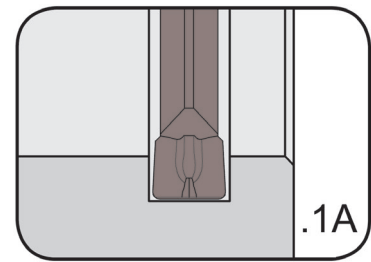
Plaquette amovible

Inserto

S209

avec brise copeaux
con formatrucciolo

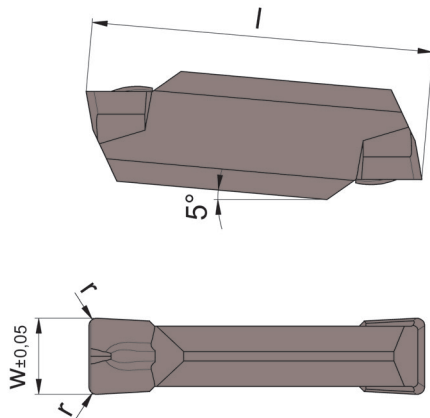
Largueur de gorge	Larghezza della gola	2-3 mm
-------------------	----------------------	--------



précision frittée
sinterizzato di precisione

pour Porte outils
per Portainsero

Type B209
Tipo



Repositionnement
 $\pm 0,05$ mm
Precisione nell'intercambiabilità
lunghezza $\pm 0,05$ mm

N° de commande Codice prodotto	w	r	l	Dimension Dimensione	AS45
S209.0200.1A2	2,0	0,2	9	20	▲
S209.0250.1A2	2,5	0,2	10	25	▲
S209.0300.1A2	3,0	0,2	10	30	▲

▲ en stock / a stock Δ 4 semaines / consegna 4 settimane x Sur demande / Su richiesta

● Premier choix / raccomandato

o Choix alternatif / alternativa

- ne convient pas / non adatto

■ Nuance non revêtue / non rivestito

■ Nuance revêtue / rivestito

■ brasé/Cermet / saldobrasato/Cermet

Dimensions en mm

Dimensioni in mm

Plaquettes peuvent être utilisées avec des porte outils droite et gauche.

Stesso inserto per portainsero sia destro che sinistro.

P	•
M	•
K	•
N	o
S	•
H	-

Nuance
Leghe



Gorge et Chariotage

Gole e Tornitura in passata

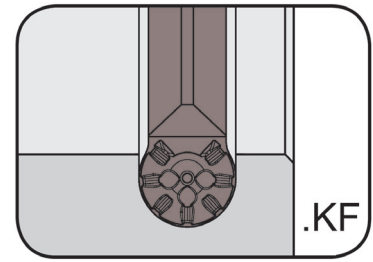


Plaquette amovible

Inserto

S209

avec brise copeaux
con formatruciolo

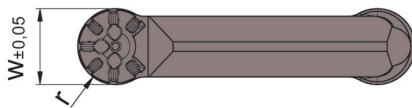
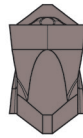
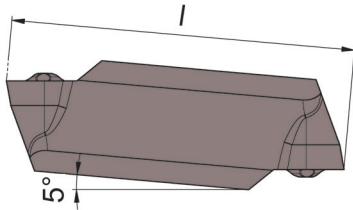


Largeur de gorge
Rayon complet

Larghezza della gola
Raggio completo

2-3 mm
1-1,5 mm

précision frittée
sinterizzato di precisione



pour Porte outils
per Portainsero

Type B209
Tipo

Repositionnement
± 0,05 mm
Precisione nell'intercambiabilità
lunghezza ± 0,05 mm

N° de commande Codice prodotto	w	l	r	Dimension Dimensione	AS45
S209.0010.KF2	2	9	1,0	20	▲
S209.0015.KF3	3	10	1,5	30	▲

▲ en stock / a stock Δ 4 semaines / consegna 4 settimane x Sur demande / Su richiesta

● Premier choix / raccomandato

o Choix alternatif / alternativa

- ne convient pas / non adatto

■ Nuance non revêtue / non rivestito

■ Nuance revêtue / rivestito

■ brasé/Cermet / saldobrasato/Cermet

Dimensions en mm

Dimensioni in mm

Plaquettes peuvent être utilisées avec des porte outils droite et gauche.

Stesso inserto per portainsero sia destro che sinistro.

P	•
M	•
K	•
N	o
S	•
H	-

Nuance
Leghe

D

216



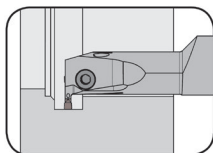
Porte outils avec plaquettes

Largueur de gorge 2 - 6 mm

Portainsero con inserti

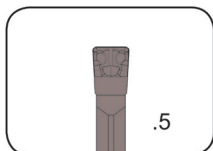
Larghezza della gola 2 - 6 mm

Porte outils
Portainsero
B216

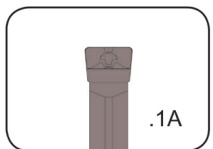


Page/Pag.
E3

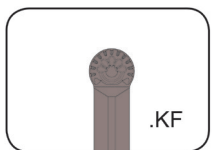
Plaquette amovible
Inserto
S216



Page/Pag.
E4



Page/Pag.
E5



Page/Pag.
E6

E

Gorge et Chariotage (intérieur)

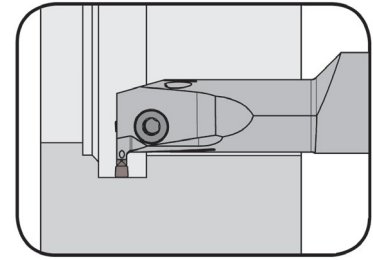
Gole e Tornitura in passata (interna)



Porte outils

Portainsero

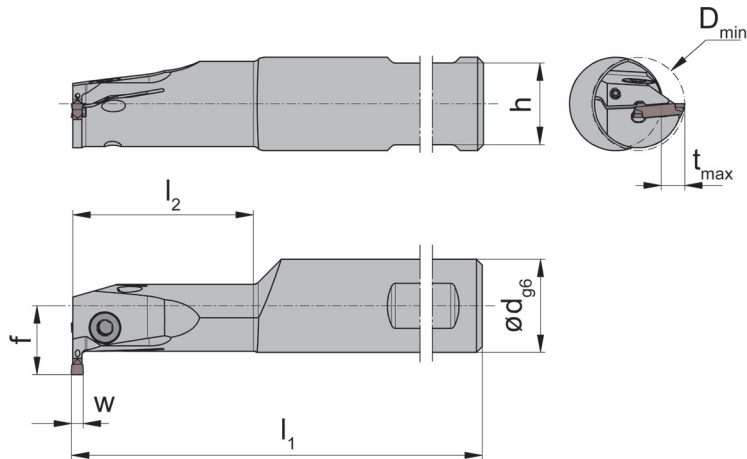
B216



Ø Alésage à partir de
Profondeur de gorge jusqu'à
Plage de serrage

Foro-Ø da
Profondità della gola fino a
Campo di serraggio

20 mm
7,5 mm
2-6,1 mm



pour Plaquette amovible
per Inserto

Type S216
Tipo

R = version à droite représentée
R = versione destra come in figura

L = version à gauche
L = versione sinistra a specchio

avec arrosage central
con foro per la lubrificazione
interna

N° de commande Codice prodotto	d	l ₁	l ₂	h	f	t _{max}	D _{min}	Dimension Dimensione	Plage de serrage Campo di serraggio
R/LB216.0020.1.22.IK	20	110	30	18	16,3	6,0	20	20	2,0-2,4
R/LB216.0020.1.225.IK	20	110	30	18	16,3	6,0	20	25	2,4-2,8
R/LB216.0020.1.23.IK	20	110	30	18	16,3	6,0	20	30	2,8-3,7
R/LB216.0020.1.24.IK	20	110	30	18	16,3	6,0	20	40	3,7-4,4
R/LB216.0025.2.22.IK	25	150	50	23	20,3	7,5	25	20	2,0-2,4
R/LB216.0025.2.225.IK	25	150	50	23	20,3	7,5	25	25	2,4-2,8
R/LB216.0025.2.23.IK	25	150	50	23	20,3	7,5	25	30	2,8-3,7
R/LB216.0025.2.24.IK	25	150	50	23	20,3	7,5	25	40	3,7-4,4
R/LB216.0025.23.1.22.IK	25	150	30	23	19,8	7,0	23	20	2,0-2,4
R/LB216.0025.23.1.225.IK	25	150	30	23	19,8	7,0	23	25	2,4-2,8
R/LB216.0025.23.1.23.IK	25	150	30	23	19,8	7,0	23	30	2,8-3,7
R/LB216.0025.23.1.24.IK	25	150	30	23	19,8	7,0	23	40	3,7-4,4
R/LB216.0025.23.1.25.IK	25	150	30	23	19,8	7,0	23	50	4,4-5,1
R/LB216.0025.23.1.26.IK	25	150	30	23	19,8	7,0	23	60	5,1-6,1

Préciser R ou L version
Definire versione R o L

w voir plaquettes amovibles
w vd. inserti

Dimensions en mm
Dimensioni in mm

Autres dimensions sur demande

Dimensioni differenti sono fornibili su richiesta

Pour le couple de serrage des vis, merci de vous reporter aux Informations Techniques.

Per il corretto serraggio dinamometrico del portainsero consultare le Informazioni Tecniche.

Pièces Détachées

Ricambi

Porte outils Portainsero	Vis de serrage Vite di serraggio	Tournevis TORX PLUS® Cacciavite TORX PLUS®
R/LB216.0020.1.2...IK	3.5.12T10EP	T10PL
R/LB216...IK	5.13T20EP	T20PQ

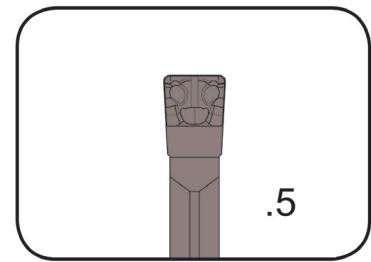
Plaquette amovible

Inserto

S216

avec brise copeaux
con formatruciolo

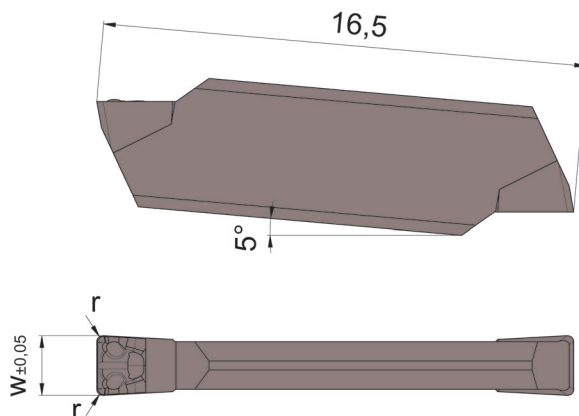
Largueur de gorge	Larghezza della gola	2-6 mm
-------------------	----------------------	--------



précision frittée
sinterizzato di precisione

pour Porte outils
per Portainsero

Type B216
Tipo



Repositionnement
± 0,1 mm
Lunghezza di intercambiabilità
± 0,1 mm

N° de commande Codice prodotto	w	r	Dimension Dimensione	AS45
S216.0200.52	2,0	0,2	20	▲
S216.0250.52	2,5	0,2	25	▲
S216.0300.52	3,0	0,2	30	▲
S216.0400.52	4,0	0,2	40	▲
S216.0500.54	5,0	0,4	50	▲
S216.0600.54	6,0	0,4	60	▲

▲ en stock / a stock Δ 4 semaines / consegna 4 settimane x Sur demande / Su richiesta

● Premier choix / raccomandato

o Choix alternatif / alternativa

- ne convient pas / non adatto

■ Nuance non revêtue / non rivestito

■ Nuance revêtue / rivestito

■ brasé/Cermet / saldobrasato/Cermet

Dimensions en mm

Dimensioni in mm

Plaquettes peuvent être utilisées avec des porte outils droite et gauche.

Stesso inserto per portainsero sia destro che sinistro.

P	•
M	•
K	•
N	○
S	•
H	-

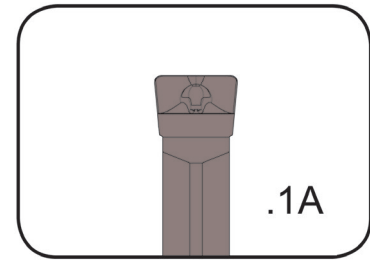
Nuance
Leghe

Plaquette amovible

Inserto

S216

avec brise copeaux
con formatruciolo

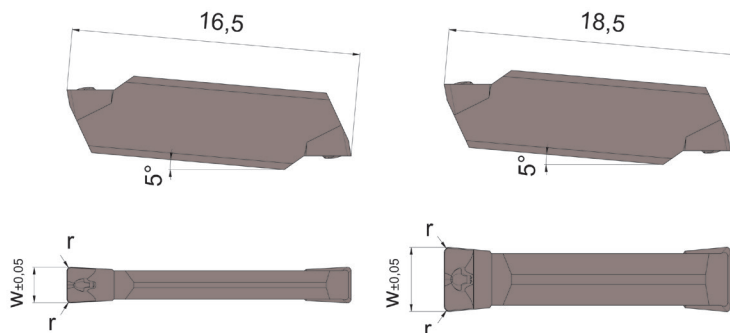


Largueur de gorge	Larghezza della gola	2-6 mm
-------------------	----------------------	--------

précision frittée
sinterizzato di precisione

pour Porte outils
per Portainsero

Type B216
Tipo



Largueur de gorge 2,0 - 4,0 mm
Larghezza della gola 2,0 - 4,0 mm

Largueur 5,0 - 6,0 mm
Larghezza 5,0 - 6,0 mm

Repositionnement
 $\pm 0,1$ mm
Lunghezza di intercambiabilità
 $\pm 0,1$ mm

N° de commande Codice prodotto	w	r	Dimension Dimensione	AS45
S216.0200.1A2	2,0	0,2	20	▲
S216.0250.1A2	2,5	0,2	25	▲
S216.0300.1A2	3,0	0,2	30	▲
S216.0400.1A2	4,0	0,2	40	▲
S216.0500.1A4	5,0	0,4	50	▲
S216.0600.1A4	6,0	0,4	60	▲

▲ en stock / a stock Δ 4 semaines / consegna 4 settimane x Sur demande / Su richiesta

● Premier choix / raccomandato

o Choix alternatif / alternativa

- ne convient pas / non adatto

■ Nuance non revêtue / non rivestito

■ Nuance revêtue / rivestito

■ brasé/Cermet / saldobrasato/Cermet

Dimensions en mm

Dimensioni in mm

Plaquettes peuvent être utilisées avec des porte outils droite et gauche.

Stesso inserto per portainsero sia destro che sinistro.

P	•
M	•
K	•
N	○
S	•
H	-

Nuance
Leghe

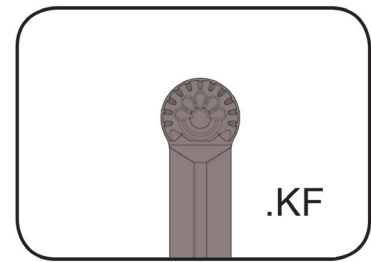


Plaquette amovible

Inserto

S216

avec brise copeaux
con formatruciolo



Largeur de gorge
Rayon complet

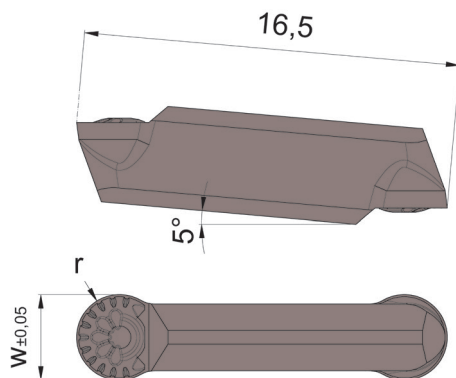
Larghezza della gola
Raggio completo

2-4 mm
1-2 mm

précision frittée
sinterizzato di precisione

pour Porte outils
per Portainsero

Type B216
Tipo



Repositionnement
± 0,1 mm
Lunghezza di intercambiabilità
± 0,1 mm

N° de commande Codice prodotto	w	r	Dimension Dimensione	AS45
S216.0010.KF2	2	1,0	20	▲
S216.0015.KF3	3	1,5	30	▲
S216.0020.KF4	4	2,0	40	▲

▲ en stock / a stock Δ 4 semaines / consegna 4 settimane x Sur demande / Su richiesta

● Premier choix / raccomandato

o Choix alternatif / alternativa

- ne convient pas / non adatto

■ Nuance non revêtue / non rivestito

■ Nuance revêtue / rivestito

■ brasé/Cermet / saldobrasato/Cermet

Dimensions en mm

Dimensioni in mm

Plaquettes peuvent être utilisées avec des porte outils droite et gauche.

Stesso inserto per portainsero sia destro che sinistro.

P	•
M	•
K	•
N	o
S	•
H	-

Nuance
Leghe

217



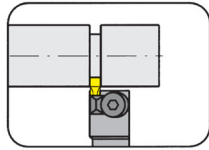
Porte outils avec plaquettes

Largueur de gorge 0,5 - 5,3 mm

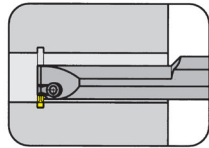
Portainserito con inserti

Larghezza della gola 0,5 - 5,3 mm

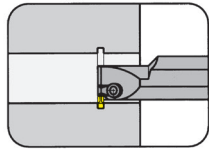
Porte outils
Portainsero
240/248/230/233/
234/235/245



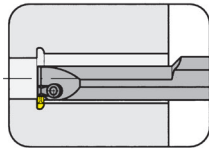
Page/Pag.
F3-F5



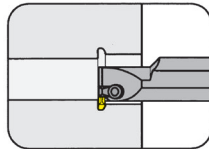
Page/Pag.
F6



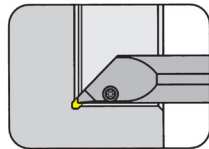
Page/Pag.
F7



Page/Pag.
F8

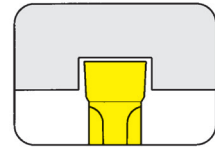


Page/Pag.
F9

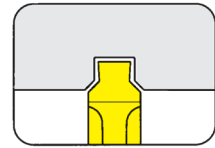


Page/Pag.
F10

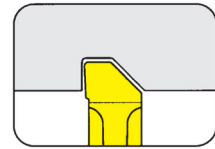
Plaquette amovible
Inserto
217



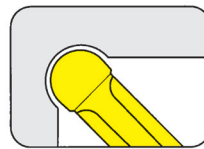
Page/Pag.
F11



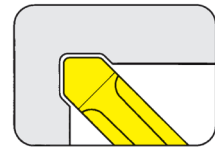
Page/Pag.
F12



Page/Pag.
F13

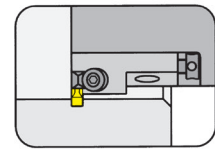


Page/Pag.
F15



Page/Pag.
F14

Cartouche
Cartuccia
232



Page/Pag.
F16

F

Gorge (extérieur)

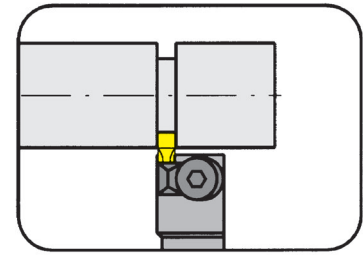
Gole (esterne)



Porte outils

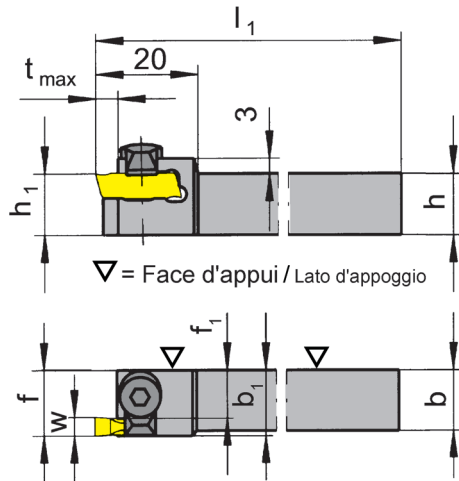
Portainsero

240



Profondeur de gorge jusqu'à 4 mm
Plage de serrage 0,5 - 2,7 mm

Profondità della gola fino a 4 mm
Campo di serraggio 0,5 - 2,7 mm



▽ = Face d'appui / Lato d'appoggio

pour Plaquette amovible
per Inserto

Type 217
Tipo

F

R = version à droite représentée
R = versione destra come in figura

L = version à gauche
L = versione sinistra a specchio

N° de commande Codice prodotto	h	b	l ₁	h ₁	b ₁	f ₁	f	t _{max}	Dimension Dimension	Plage de serrage Plage de serrage
R/L240.1010.01	10	10	80	10	13	11,5	f ₁ +w-a ₁	4	01	0,5-1,7
R/L240.1212.01	12	12	100	12	13	11,5	f ₁ +w-a ₁	4	01	0,5-1,7
R/L240.1414.01	14	14	100	14	14	12,5	f ₁ +w-a ₁	4	01	0,5-1,7
R/L240.1616.01	16	16	125	16	16	14,5	f ₁ +w-a ₁	4	01	0,5-1,7
R/L240.2020.01	20	20	125	20	20	18,5	f ₁ +w-a ₁	4	01	0,5-1,7
R/L240.1010.02	10	10	80	10	13	10,5	f ₁ +w-a ₁	4	02	1,7-2,7
R/L240.1212.02	12	12	100	12	13	10,5	f ₁ +w-a ₁	4	02	1,7-2,7
R/L240.1414.02	14	14	100	14	14	11,5	f ₁ +w-a ₁	4	02	1,7-2,7
R/L240.1616.02	16	16	125	16	16	13,5	f ₁ +w-a ₁	4	02	1,7-2,7
R/L240.2020.02	20	20	125	20	20	17,5	f ₁ +w-a ₁	4	02	1,7-2,7

Préciser R ou L version
Definire versione R o L

w, a₁ voir plaquettes amovibles
w, a₁ vd. inserti

Dimensions en mm
Dimensioni in mm

Autres dimensions sur demande

Dimensioni differenti sono fornibili su richiesta

Pour le couple de serrage des vis, merci de vous reporter aux Informations Techniques.

Per il corretto serraggio dinamometrico del portainsero consultare le Informazioni Tecniche.

Pièces Détachées

Ricambi

Porte outils Portainsero	Clé allen Chiave e brugola	Bride Staffa
R/L240...	SW2,5 DIN911	8.3

Gorge (extérieur)

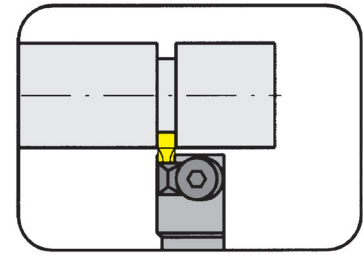
Gole (esterne)



Porte outils

Portainsero

240

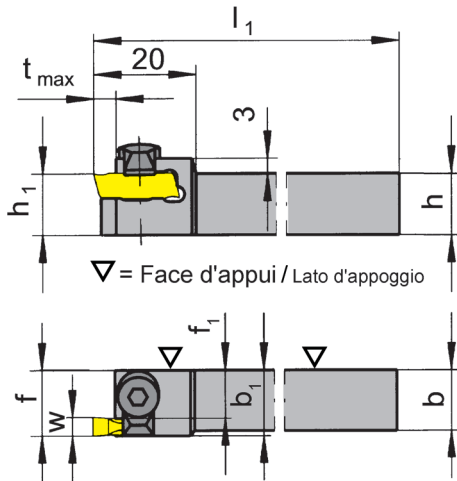


Profondeur de gorge jusqu'à 4 mm
Plage de serrage 2,7 - 5,3 mm

Profondità della gola fino a 4 mm
Campo di serraggio 2,7 - 5,3 mm

pour Plaquette amovible
per Inserto

Type 217
Tipo



R = version à droite représentée
R = versione destra come in figura

L = version à gauche
L = versione sinistra a specchio

N° de commande Codice prodotto	h	b	l ₁	h ₁	b ₁	f ₁	f	t _{max}	Dimension Dimension	Plage de serrage Plage de serrage
R/L240.1010.03	10	10	80	10	13	9,5	f ₁ +w-a ₁	4	03	2,7-3,7
R/L240.1212.03	12	12	100	12	13	9,5	f ₁ +w-a ₁	4	03	2,7-3,7
R/L240.1414.03	14	14	100	14	14	10,5	f ₁ +w-a ₁	4	03	2,7-3,7
R/L240.1616.03	16	16	125	16	16	12,5	f ₁ +w-a ₁	4	03	2,7-3,7
R/L240.2020.03	20	20	125	20	20	16,5	f ₁ +w-a ₁	4	03	2,7-3,7
R/L240.1010.04	10	10	80	10	15	9,8	f ₁ +w-a ₁	4	04	3,7-5,3
R/L240.1212.04	12	12	100	12	15	9,8	f ₁ +w-a ₁	4	04	3,7-5,3
R/L240.1414.04	14	14	100	14	15	9,8	f ₁ +w-a ₁	4	04	3,7-5,3
R/L240.1616.04	16	16	125	16	16	10,8	f ₁ +w-a ₁	4	04	3,7-5,3
R/L240.2020.04	20	20	125	20	20	14,8	f ₁ +w-a ₁	4	04	3,7-5,3

Préciser R ou L version
Definire versione R o L

w, a1 voir plaquettes amovibles
w, a1 vd. inserti

Dimensions en mm
Dimensioni in mm

Autres dimensions sur demande

Dimensioni differenti sono fornibili su richiesta

Pour le couple de serrage des vis, merci de vous reporter aux Informations Techniques.

Per il corretto serraggio dinamometrico del portainsero consultare le Informazioni Tecniche.

Pièces Détachées

Ricambi

Porte outils Portainsero	Clé allen Chiave e brugola	Bride Staffa
R/L240...03	SW2,5 DIN911	8.3
R/L240...04	SW2,5 DIN911	8.4

Gorge (extérieur)

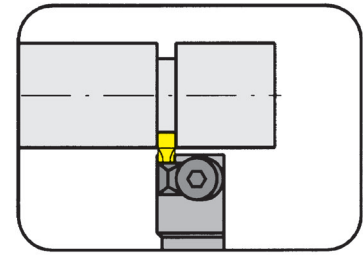
Gole (esterne)



Porte outils

Portainsero

248

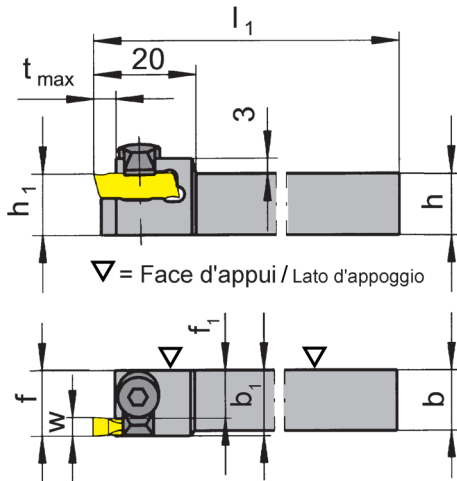


Profondeur de gorge jusqu'à 4 mm
Plage de serrage 0,5 - 2,7 mm

Profondità della gola fino a 4 mm
Campo di serraggio 0,5 - 2,7 mm

pour Plaquette amovible
per Inserto

Type 217
Tipo



R = version à droite représentée
R = versione destra come in figura

L = version à gauche
L = versione sinistra a specchio

N° de commande Codice prodotto	h	b	l ₁	h ₁	b ₁	f ₁	f	t _{max}	Dimension Dimension	Plage de serrage Plage de serrage
R/L248.1212.01	12	12	95	12	13	1,5	f ₁ +a ₁	4	01	0,5-1,7
R/L248.1212.02	12	12	95	12	13	2,5	f ₁ +a ₁	4	02	1,7-2,7

Préciser R ou L version
Definire versione R o L

w, a1 voir plaquettes amovibles
w, a1 vd. inserti

Dimensions en mm
Dimensioni in mm

Autres dimensions sur demande

Dimensioni differenti sono fornibili su richiesta

Pour le couple de serrage des vis, merci de vous reporter aux Informations Techniques.

Per il corretto serraggio dinamometrico del portainsero consultare le Informazioni Tecniche.

Pièces Détachées

Ricambi

Porte outils Portainsero	Clé allen Chiave e brugola	Bride Staffa
R/L248...	SW2,5 DIN911	8.3

F

Gorge (intérieur)

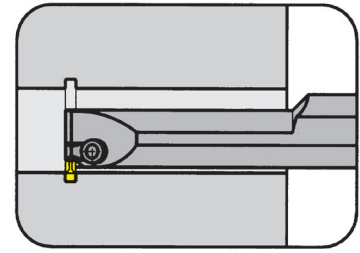
Gole (interne)



Porte outils

Portainsero

230/250



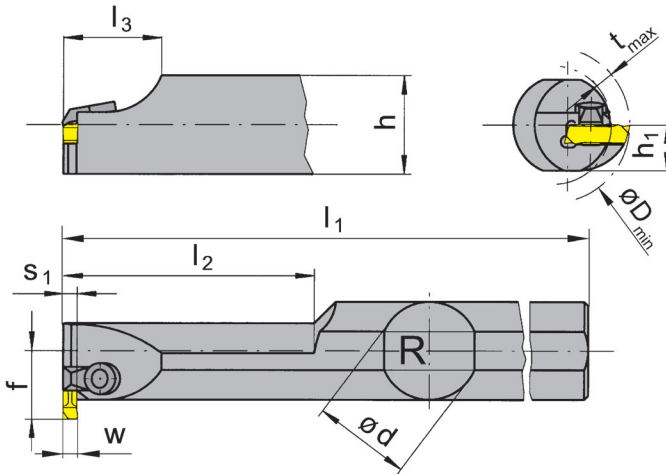
Ø Alésage à partir de
Profondeur de gorge jusqu'à
Plage de serrage

Foro-Ø da
Profondità della gola fino a
Campo di serraggio

20 mm
4,7 mm
0,9 - 5,3 mm

pour Plaquette amovible
per Inserto

Type 217
Tipo



R = version à droite représentée
R = versione destra come in figura

L = version à gauche
L = versione sinistra a specchio

Série longue
Serie lunga

N° de commande Codice prodotto	d	l ₁	l ₂	l ₃	h	s ₁	h ₁	f	t _{max}	D _{min}	Dimension Dimensione	Plage de serrage Campo di serraggio
R/L230.0020.01	20	180	60	18	18	1,5	9,0	13,3	3,0	20	01	0,9-1,7
R/L250.0025.01	25	250	80	25	23	1,5	11,5	17,5	4,7	25	01	0,9-1,7
R/L250.0032.01	32	250	80	25	30	1,5	15,0	21,0	4,7	32	01	0,9-1,7
R/L230.0020.02	20	180	60	18	18	2,5	9,0	13,3	3,0	20	02	1,7-2,7
R/L250.0025.02	25	250	80	25	23	2,5	11,5	17,5	4,7	25	02	1,7-2,7
R/L250.0032.02	32	250	80	25	30	2,5	15,0	21,0	4,7	32	02	1,7-2,7
R/L230.0020.03	20	180	60	18	18	3,5	9,0	13,3	3,0	20	03	2,7-3,7
R/L250.0025.03	25	250	80	25	23	3,5	11,5	17,5	4,7	25	03	2,7-3,7
R/L250.0032.03	32	250	80	25	30	3,5	15,0	21,0	4,7	32	03	2,7-3,7
R/L230.0020.04	20	180	60	18	18	5,2	9,0	13,3	3,0	20	04	3,7-5,3
R/L250.0025.04	25	250	80	25	23	5,2	11,5	17,5	4,7	25	04	3,7-5,3
R/L250.0032.04	32	250	80	25	30	5,2	15,0	21,0	4,7	32	04	3,7-5,3

Préciser R ou L version
Definire versione R o L

w voir plaquettes amovibles
w vd. inserti

Dimensions en mm
Dimensioni in mm

Autres dimensions sur demande
Dimensioni differenti sono fornibili su richiesta

Pour le couple de serrage des vis, merci de vous reporter aux Informations Techniques.
Per il corretto serraggio dinamometrico del portainsero consultare le Informazioni Tecniche.

Pièces Détachées

Ricambi

Porte outils Portainsero	Clé allen Chiave e brugola	Bride Staffa
R/L...01/02/03	SW2,5 DIN911	8.3
R/L...04	SW2,5 DIN911	8.4

Gorge (intérieur)

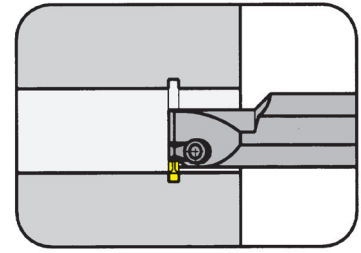
Gole (interne)



Porte outils

Portainsero

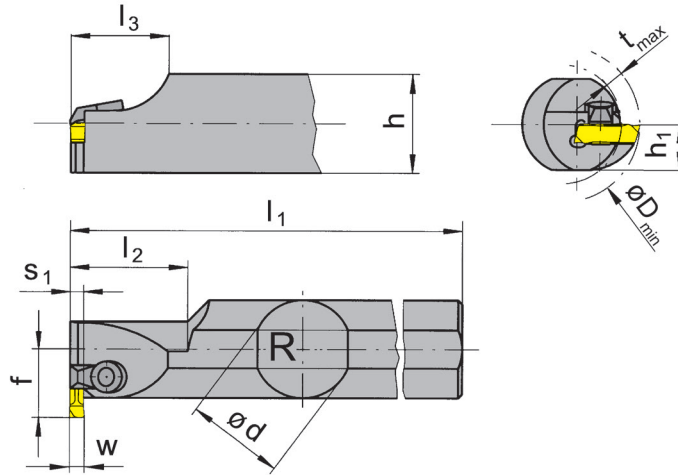
233/253



Ø Alésage à partir de
Profondeur de gorge jusqu'à
Plage de serrage

Foro-Ø da
Profondità della gola fino a
Campo di serraggio

20 mm
4,7 mm
0,9 - 5,3 mm



pour Plaquette amovible
per Inserto

Type 217
Tipo

R = version à droite représentée
R = versione destra come in figura

L = version à gauche
L = versione sinistra a specchio

Série courte
Serie corta

N° de commande Codice prodotto	d	l ₁	l ₂	l ₃	h	s ₁	h ₁	f	t _{max}	D _{min}	Dimension Dimensione	Plage de serrage Campo di serraggio
R/L233.0020.01	20	130	25	18	18	1,5	9,0	13,3	3,0	20	01	0,9-1,7
R/L253.0025.01	25	150	30	25	23	1,5	11,5	17,5	4,7	25	01	0,9-1,7
R/L253.0032.01	32	150	30	25	30	1,5	15,0	21,0	4,7	32	01	0,9-1,7
R/L233.0020.02	20	130	25	18	18	2,5	9,0	13,3	3,0	20	02	1,7-2,7
R/L253.0025.02	25	150	30	25	23	2,5	11,5	17,5	4,7	25	02	1,7-2,7
R/L253.0032.02	32	150	30	25	30	2,5	15,0	21,0	4,7	32	02	1,7-2,7
R/L233.0020.03	20	130	25	18	18	3,5	9,0	13,3	3,0	20	03	2,7-3,7
R/L253.0025.03	25	150	30	25	23	3,5	11,5	17,5	4,7	25	03	2,7-3,7
R/L253.0032.03	32	150	30	25	30	3,5	15,0	21,0	4,7	32	03	2,7-3,7
R/L233.0020.04	20	130	25	18	18	5,2	9,0	13,3	3,0	20	04	3,7-5,3
R/L253.0025.04	25	150	30	25	23	5,2	11,5	17,5	4,7	25	04	3,7-5,3
R/L253.0032.04	32	150	30	25	30	5,2	15,0	21,0	4,7	32	04	3,7-5,3

Préciser R ou L version
Definire versione R o L

w voir plaquettes amovibles
w vd. inserti

Dimensions en mm
Dimensioni in mm

Autres dimensions sur demande
Dimensioni differenti sono fornibili su richiesta

Pour le couple de serrage des vis, merci de vous reporter aux Informations Techniques.
Per il corretto serraggio dinamometrico del portainsero consultare le Informazioni Tecniche.

Pièces Détachées

Ricambi

Porte outils Portainsero	Clé allen Chiave e brugola	Bride Staffa
R/L...01/02/03	SW2,5 DIN911	8.3
R/L...04	SW2,5 DIN911	8.4

F

Gorge (intérieur)

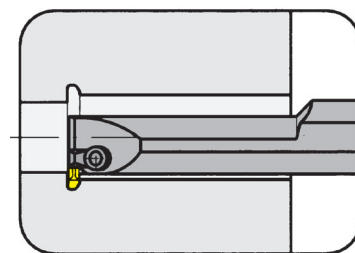
Gole (interne)



Porte outils

Portainserto

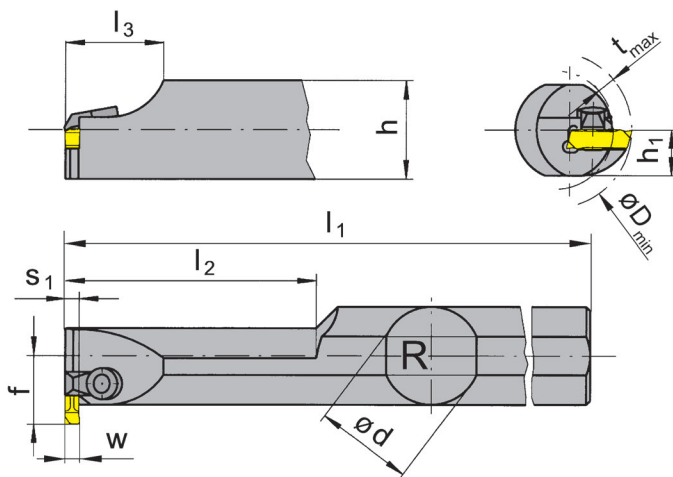
234/254



Ø Alésage à partir de
Profondeur de gorge jusqu'à
Plage de serrage

Foro-Ø da
Profondità della gola fino a
Campo di serraggio

20 mm
4,7 mm
0,9 - 5,3 mm



R = version à droite représentée
R = versione destra come in figura

L = version à gauche
L = versione sinistra a specchio

pour Plaquette amovible
per Inserto

Type 217
Tipo



Série longue pour
plaquettes spéciales
Serie lunga per inserti forma
speciale

N° de commande Codice prodotto	d	l ₁	l ₂	l ₃	h	s ₁	h ₁	f	t _{max}	D _{min}	Dimension Dimensione	Plage de serrage Campo di serraggio
R/L234.0020.01	20	180	60	18	18	1,5	9,0	13,3	3,0	20	01	0,9-1,7
R/L254.0025.01	25	250	80	25	23	1,5	11,5	17,5	4,7	25	01	0,9-1,7
R/L254.0032.01	32	250	80	25	30	1,5	15,0	21,0	4,7	32	01	0,9-1,7
R/L234.0020.02	20	180	60	18	18	2,5	9,0	13,3	3,0	20	02	1,7-2,7
R/L254.0025.02	25	250	80	25	23	2,5	11,5	17,5	4,7	25	02	1,7-2,7
R/L254.0032.02	32	250	80	25	30	2,5	15,0	21,0	4,7	32	02	1,7-2,7
R/L234.0020.03	20	180	60	18	18	3,5	9,0	13,3	3,0	20	03	2,7-3,7
R/L254.0025.03	25	250	80	25	23	3,5	11,5	17,5	4,7	25	03	2,7-3,7
R/L254.0032.03	32	250	80	25	30	3,5	15,0	21,0	4,7	32	03	2,7-3,7
R/L234.0020.04	20	180	60	18	18	5,2	9,0	13,3	3,0	20	04	3,7-5,3
R/L254.0025.04	25	250	80	25	23	5,2	11,5	17,5	4,7	25	04	3,7-5,3
R/L254.0032.04	32	250	80	25	30	5,2	15,0	21,0	4,7	32	04	3,7-5,3

Préciser R ou L version
Definire versione R o L

w voir plaquettes amovibles
w vd. inserti

Dimensions en mm
Dimensioni in mm

Autres dimensions sur demande
Dimensioni differenti sono fornibili su richiesta

Pour le couple de serrage des vis, merci de vous reporter aux Informations Techniques.
Per il corretto serraggio dinamometrico del portainserto consultare le Informazioni Tecniche.

Pièces Détachées

Ricambi

Porte outils Portainserto	Clé allen Chiave e brugola	Bride Staffa
R/L...01/02/03	SW2,5 DIN911	8.3
R/L...04	SW2,5 DIN911	8.4

Gorge (intérieur)

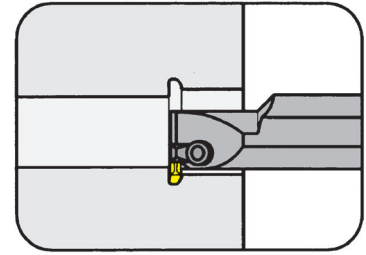
Gole (interne)



Porte outils

Portainserto

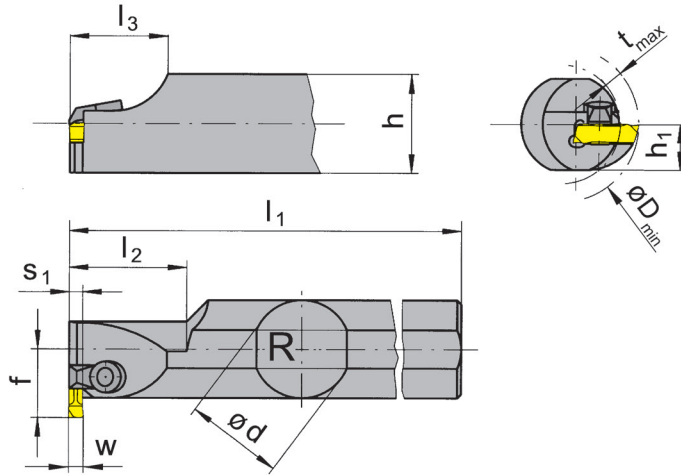
235/255



Ø Alésage à partir de
Profondeur de gorge jusqu'à
Plage de serrage

Foro-Ø da
Profondità della gola fino a
Campo di serraggio

20 mm
4,7 mm
0,9 - 5,3 mm



R = version à droite représentée
R = versione destra come in figura

L = version à gauche
L = versione sinistra a specchio

pour Plaquette amovible
per Inserto

Type 217
Tipo



Série courte pour
plaquettes spéciales
Serie corta per inserti forma
speciale

F

N° de commande Codice prodotto	d	l ₁	l ₂	l ₃	h	s ₁	h ₁	f	t _{max}	D _{min}	Dimension Dimensione	Plage de serrage Campo di serraggio
R/L235.0020.01	20	130	25	18	18	1,5	9,0	13,3	3,0	20	01	0,9-1,7
R/L255.0025.01	25	150	30	25	23	1,5	11,5	17,5	4,7	25	01	0,9-1,7
R/L255.0032.01	32	150	30	25	30	1,5	15,0	21,0	4,7	32	01	0,9-1,7
R/L235.0020.02	20	130	25	18	18	2,5	9,0	13,3	3,0	20	02	1,7-2,7
R/L255.0025.02	25	150	30	25	23	2,5	11,5	17,5	4,7	25	02	1,7-2,7
R/L255.0032.02	32	150	30	25	30	2,5	15,0	21,0	4,7	32	02	1,7-2,7
R/L235.0020.03	20	130	25	18	18	3,5	9,0	13,3	3,0	20	03	2,7-3,7
R/L255.0025.03	25	150	30	25	23	3,5	11,5	17,5	4,7	25	03	2,7-3,7
R/L255.0032.03	32	150	30	25	30	3,5	15,0	21,0	4,7	32	03	2,7-3,7
R/L235.0020.04	20	130	25	18	18	5,2	9,0	13,3	3,0	20	04	3,7-5,3
R/L255.0025.04	25	150	30	25	23	5,2	11,5	17,5	4,7	25	04	3,7-5,3
R/L255.0032.04	32	150	30	25	30	5,2	15,0	21,0	4,7	32	04	3,7-5,3

Préciser R ou L version
Definire versione R o L

w voir plaquettes amovibles
w vd. inserti

Dimensions en mm
Dimensioni in mm

Autres dimensions sur demande
Dimensioni differenti sono fornibili su richiesta

Pour le couple de serrage des vis, merci de vous reporter aux Informations Techniques.
Per il corretto serraggio dinamometrico del portainserto consultare le Informazioni Tecniche.

Pièces Détachées

Ricambi

Porte outils Portainserto	Clé allen Chiave e brugola	Bride Staffa
R/L...01/02/03	SW2,5 DIN911	8.3
R/L...04	SW2,5 DIN911	8.4

Gorge de dégagements (intérieur)

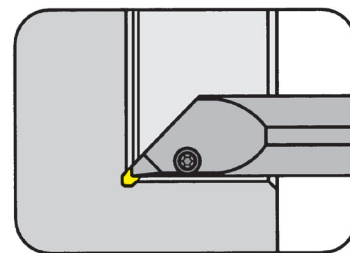
Gole per scarico di rettifica (interne)



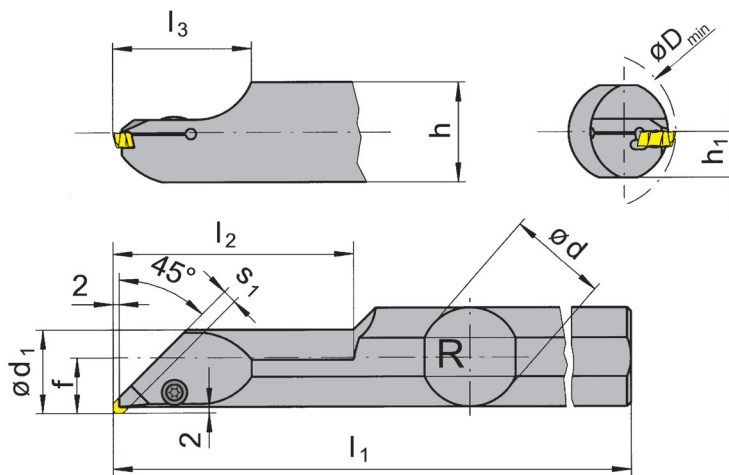
Porte outils

245

Portainserto



Ø Alésage à partir de Foro-Ø da 20 mm



pour Plaquette amovible
per Inserto

Type 217
Tipo

similaire à DIN 509
forme „F“
simile a DIN 509 forma „F“

R = version à droite représentée
R = versione destra come in figura

L = version à gauche
L = versione sinistra a specchio

N° de commande Codice prodotto	d	l ₂	h	l ₁	h ₁	f	D _{min}	d ₁	s ₁	l ₃	Dimension Dimensione	Plage de serrage Campo di serraggio
R/L245.0020.02	20	60,43	18	180	9	12	20	17,2	2,5	35,60	02	1,7-2,7
R/L245.0032.02	32	80,00	30	250	15	18	31	28,2	2,5	41,60	02	1,7-2,7
R/L245.0020.03	20	60,00	18	180	9	12	20	17,2	3,5	35,00	03	2,7-3,7
R/L245.0032.03	32	80,64	30	250	15	18	31	28,2	3,5	41,82	03	2,7-3,7
R/L245.0020.04	20	60,99	18	180	9	12	20	17,2	5,2	36,17	04	3,7-5,3
R/L245.0032.04	32	80,99	30	250	15	18	31	28,2	5,2	42,17	04	3,7-5,3

Préciser R ou L version
Definire versione R o L

Dimensions en mm
Dimensioni in mm

Autres dimensions sur demande
Dimensioni differenti sono fornibili su richiesta

Pour le couple de serrage des vis, merci de vous reporter aux Informations Techniques.
Per il corretto serraggio dinamometrico del portainserto consultare le Informazioni Tecniche.

Pièces Détachées

Ricambi

Porte outils Portainserto	Vis de serrage Vite di serraggio	Tournevis TORX PLUS® Cacciavite TORX PLUS®
R/L245...	51.27.984P	T15PQ

Gorge (extérieur et intérieur)

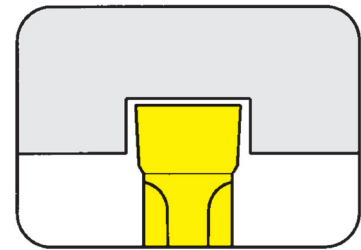
Gole (esterne ed interne)



Plaquette amovible

Inserto

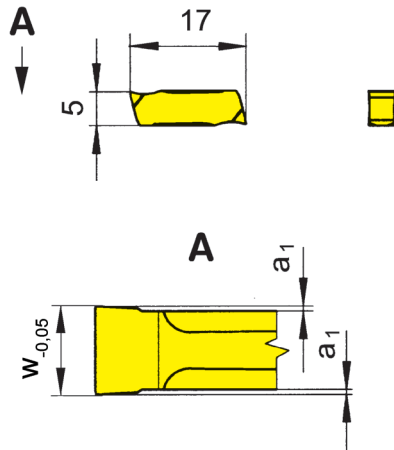
217



Gorges circlips
Largueur de gorge Nw

Gole Seeger
Larghezza della gola Nw

DIN 471/472
0,5-5,15 mm



pour Porte outils
per Portainsero

Type 230
Tipo 232
233
240
248
250
253

Repositionnement $\pm 0,02$ mm
Precisione nell'intercambiabilità
lunghezza $\pm 0,02$ mm

F

N° de commande Codice prodotto	w	Nw	a ₁	Dimension Dimensione	K10	MG12	H20	P20	TC92	TN32	TN35
217.0050.00	0,57	0,50	0,06	01	▲			▲		▲	
217.0060.00	0,67	0,60	0,06	01	▲			▲		▲	
217.0070.00	0,77	0,70	0,06	01	▲			▲		▲	
217.0080.00	0,87	0,80	0,06	01	▲			▲		▲	
217.0090.00	0,97	0,90	0,06	01	▲			▲		▲	
217.0100.00	1,07	1,00	0,06	01	▲			▲		▲	
217.0110.00	1,24	1,10	0,10	01	▲			▲		▲	
217.0130.00	1,44	1,30	0,10	01	▲			▲		▲	
217.0160.00	1,74	1,60	0,10	01	▲			▲	▲	▲	▲
217.0185.00	1,99	1,85	0,10	02	▲	▲	▲	▲	▲	▲	▲
217.0215.00	2,29	2,15	0,10	02	▲			▲	▲	▲	▲
217.0265.00	2,79	2,65	0,10	02	▲			▲	▲	▲	▲
217.0315.00	3,29	3,15	0,10	03	▲			▲	▲	▲	▲
217.0415.00	4,29	4,15	0,10	04	▲			▲	▲	▲	▲
217.0515.00	5,29	5,15	0,10	04	▲			▲	▲	▲	▲

▲ en stock / a stock Δ 4 semaines / consegna 4 settimane x Sur demande / Su richiesta
 ● Premier choix / raccomandato
 ○ Choix alternatif / alternativa
 - ne convient pas / non adatto
 ■ Nuance non revêtue / non rivestito
 ■ Nuance revêtue / rivestito
 ■ brasé/Cermet / saldobrasato/Cermet

P	●	○	●	●	●	●	●
M	○	●	○	-	-	-	●
K	●	●	-	-	-	-	●
N	●	●	-	-	-	-	●
S	○	●	-	-	-	-	●
H	-	-	-	-	-	-	-

Plaquettes peuvent être utilisées avec des porte outils **droite et gauche**
 Gli inserti possono essere utilizzati sia su portainsero **destro che sinistro**.

Profondeur max. de gorge uniquement avec une largeur de coupe de $\geq 1,1$ mm
 Pour les plaquettes plus petites le tmax est limité à 1 mm et dépendra du diamètre à usiner.

La profondità di gola max può essere raggiunta solo con larghezza di taglio 1,1 mm
 Inserti più stretti hanno tmax = 1,0 mm o più profonda in relazione al Ø del pezzo.

Nuance
Leghe
Dimensions en mm
Dimensioni in mm

Gorge (extérieur et intérieur)

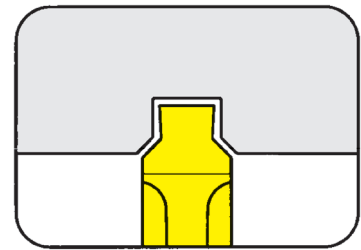
Gole (esterne ed interne)



Plaquette amovible

Inserto

217



Gorges circlips
Largeur de gorge Nw

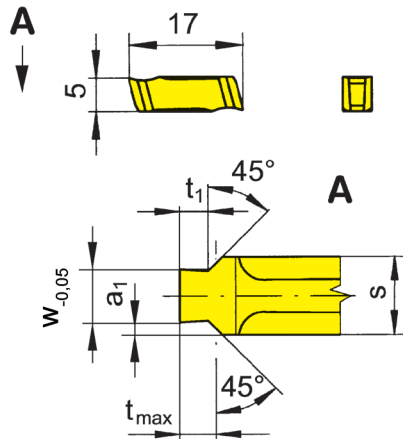
Gole Seeger
Larghezza della gola Nw

DIN 471/472
1,1-4,15 mm

avec chanfrein
con smusso

pour Porte outils
per Portainserito

Type 234
Tipo 235
240
248
254
255



pour des dimensions spéc.
svp préciser: w, t1, tmax
per dimensioni speciali vogliate
precisare: w, t1, tmax

N° de commande Codice prodotto	w	Nw	t _{max}	a ₁	s	t ₁	Dimension Dimensione	MG12	P20	TN32
217.1101.25	1,24	1,10	0,20	0,64	2,5	0,19	02	Δ	Δ	
217.1102.25	1,24	1,10	0,25	0,64	2,5	0,24	02	Δ	Δ	
217.1103.25	1,24	1,10	0,30	0,64	2,5	0,29	02	Δ	Δ	
217.1104.25	1,24	1,10	0,35	0,64	2,5	0,33	02	Δ	Δ	
217.1105.25	1,24	1,10	0,40	0,64	2,5	0,36	02	Δ	Δ	
217.1306.25	1,44	1,30	0,55	0,54	2,5	0,45	02		Δ	▲
217.1607.33	1,74	1,60	0,70	0,79	3,3	0,60	03		Δ	Δ
217.1608.33	1,74	1,60	0,85	0,79	3,3	0,75	03	Δ	Δ	
217.1609.33	1,74	1,60	1,00	0,79	3,3	0,85	03			▲
217.1810.33	1,99	1,85	1,00	0,67	3,3	0,85	03	Δ	Δ	
217.1812.33	1,99	1,85	1,25	0,67	3,3	1,10	03		Δ	▲
217.2115.43	2,29	2,15	1,50	1,02	4,3	1,35	04		Δ	▲
217.2616.43	2,79	2,65	1,50	0,77	4,3	1,35	04			▲
217.2617.43	2,79	2,65	1,75	0,77	4,3	1,60	04			▲
217.3118.53	3,29	3,15	1,75	1,02	5,3	1,60	04			▲
217.4120.53	4,29	4,15	2,00	0,52	5,3	1,85	04			▲
217.4125.53	4,29	4,15	2,50	0,52	5,3	2,35	04	Δ	Δ	

▲ en stock / a stock Δ 4 semaines / consegna 4 settimane x Sur demande / Su richiesta

● Premier choix / raccomandato

○ Choix alternatif / alternativa

- ne convient pas / non adatto

■ Nuance non revêtue / non rivestito

■ Nuance revêtue / rivestito

■ brasé/Cermet / saldobrasato/Cermet

Dimensions en mm

Dimensioni in mm

Plaquettes peuvent être utilisées avec des porte outils **droite et gauche**

Gli inserti possono essere utilizzati sia su portainserito **destra che sinistra**.

P	○	●	●
M	●	-	-
K	●	-	-
N	●	-	-
S	●	-	-
H	-	-	-

Nuance
Leghe

Gorge (extérieur et intérieur)

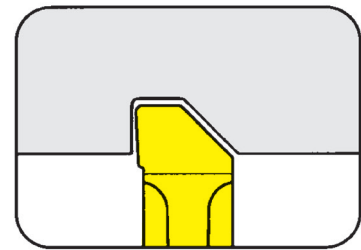
Gole (esterne ed interne)



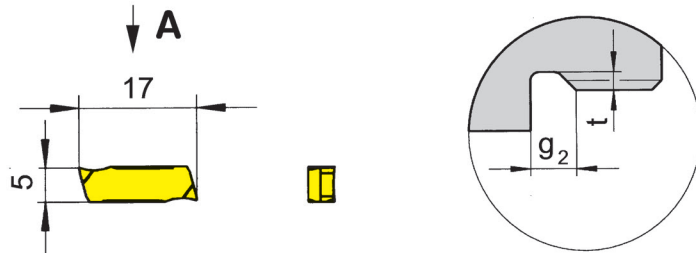
Plaquette amovible

Inserto

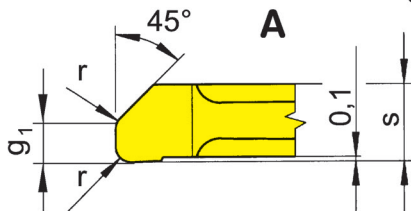
217



Gorge pour Filetage suivant DIN 76 „partiel“
Gole scarico filetto secondo DIN 76 „forma corta“



Côtes de dégagement de filetage
Forma gola di scarico per filettatura



R = version à droite représentée
R = versione destra come in figura

L = version à gauche
L = versione sinistra a specchio

pour Porte outils
per Portainserito

Type 234
Tipo 235
240
248
254
255

F

N° de commande Codice prodotto	P	r	t ₁	s	g ₁	g ₂	Dimension Dimension	P20
R/L217.1050.17	0,50	0,2	0,50	1,7	1,25	1,75	01	ΔΔ
R/L217.1060.27	0,60	0,4	0,55	2,7	1,50	2,05	02	ΔΔ
R/L217.1070.27	0,70	0,4	0,60	2,7	1,75	2,35	02	ΔΔ
R/L217.1080.27	0,80	0,4	0,70	2,7	2,00	2,70	02	ΔΔ
R/L217.1100.37	1,00	0,6	0,90	3,7	2,50	3,40	03	▲/Δ
R/L217.1125.53	1,25	0,6	1,05	5,3	3,20	4,25	04	ΔΔ
R/L217.1150.53	1,50	0,8	1,20	5,3	3,80	5,00	04	ΔΔ

▲ en stock / a stock Δ 4 semaines / consegna 4 settimane x Sur demande / Su richiesta

● Premier choix / raccomandato

o Choix alternatif / alternativa

- ne convient pas / non adatto

■ Nuance non revêtue / non rivestito

■ Nuance revêtue / rivestito

■ brasé/Cermet / saldobrasato/Cermet

Dimensions en mm

Dimensioni in mm

Préciser R ou L version

Definire versione R o L

P	•
M	-
K	-
N	-
S	-
H	-

Nuance
Leghe

Usinage extér.

Utilisez des plaquettes à droite avec des porte outils à droite et des plaquettes à gauche avec des porte outils à gauche

Lavorazione esterna:

Utilizzare inserto destro su portainserito destro e inserto sinistro su portainserito sinistro.

Usinage intér.

Utilisez des plaquettes à droite avec des porte outils à gauche et des plaquettes à gauche avec des porte outils à droite

Lavorazione interna:

Utilizzare inserto destro su portainserito sinistro e inserto sinistro su portainserito destro.

Gorge de dégagements (intérieur)

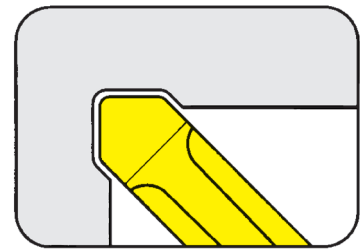
Gole per scarico di rettifica (interne)



Plaquette amovible

217

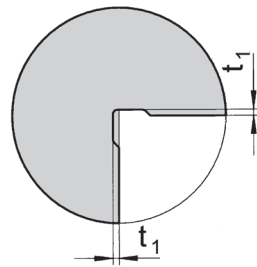
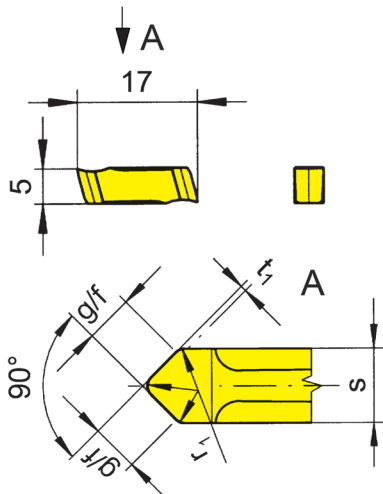
Inserto



Dégagement suivant DIN 509 forme F
Scarico di rettifica simile a DIN 509 forma „F“

pour Porte outils
per Portainsero

Type 245
Tipo



Côtes de dégagement de filetage
Forma gola di scarico per filettatura

F

N° de commande Codice prodotto	r ₁	D _{min}	t ₁	s	g/f	Dimension Dimension	P20	TN32
217.0602.24	0,6	20	0,2	2,4	1,7	02	▲	▲
217.0603.33	0,6	23	0,3	3,3	2,3	03	▲	
217.1002.30	1,0	22	0,2	3,0	2,1	03	△	
217.1004.50	1,0	27	0,4	5,0	3,6	04	△	
217.1603.50	1,6	27	0,3	5,0	3,6	04	△	

▲ en stock / a stock △ 4 semaines / consegna 4 settimane x Sur demande / Su richiesta

● Premier choix / raccomandato

○ Choix alternatif / alternativa

- ne convient pas / non adatto

■ Nuance non revêtue / non rivestito

■ Nuance revêtue / rivestito

■ brasé/Cermet / saldobrasato/Cermet

Dimensions en mm

Dimensioni in mm

Plaquettes peuvent être utilisées avec des porte outils **droite et gauche**

Gli inserti possono essere utilizzati sia su portainsero **destra che sinistra**.

P	●	●
M	-	-
K	-	-
N	-	-
S	-	-
H	-	-

Nuance
Leghe

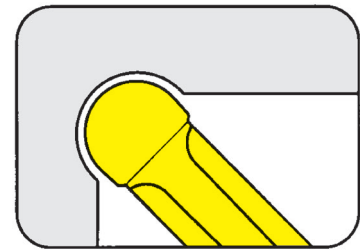
Gorge de dégagements (intérieur)

Gole per scarico di rettifica (interne)

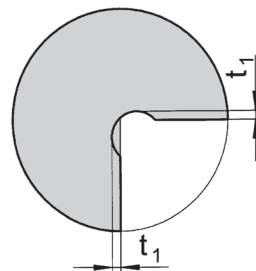
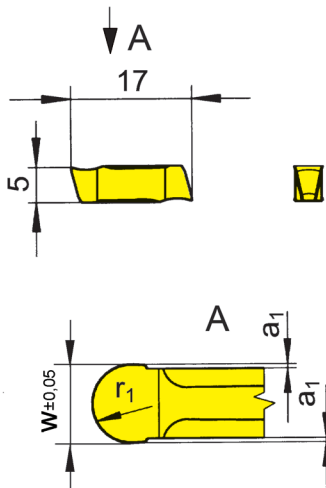


Plaquette amovible
Inserto

217



Rayon complet	Raggio completo	1-2,5 mm
---------------	-----------------	----------



Côtes de dégagement de filetage
Forma gola di scarico per filettatura

pour Porte outils
per Portainsero

Type 245
Tipo



N° de commande Codice prodotto	w	a ₁	D _{min}	t ₁	r ₁	Dimension Dimension	Nuançe							
							K10	P20	TC92	TF45	TI25	TN32	TN35	
217.0010.20	2	0,1	20	0,75	1,0	02	▲	▲	▲	▲	▲	▲	▲	
217.0015.30	3	0,1	20	1,00	1,5	03	▲	▲				▲	▲	
217.0020.40	4	0,1	20	1,25	2,0	04		▲					▲	
217.0025.50	5	0,1	20	1,50	2,5	04	▲	▲						
▲ en stock / a stock Δ 4 semaines / consegna 4 settimane x Sur demande / Su richiesta ● Premier choix / raccomandato ○ Choix alternatif / alternativa - ne convient pas / non adatto ■ Nuançe non revêtue / non rivestito ■ Nuançe revêtue / rivestito ■ brasé/Cermet / saldobrasato/Cermet							P	●	●	●	●	●	●	●
							M	○	-	-	●	●	-	●
							K	●	-	-	●	●	-	●
							N	●	-	-	●	●	-	●
							S	○	-	-	●	●	-	●
							H	-	-	-	-	-	-	-

Dimensions en mm
Dimensioni in mm

Plaquettes peuvent être utilisées avec des porte outils **droite et gauche**
Gli inserti possono essere utilizzati sia su portainsero **destro che sinistro**.

Nuançe
Leghe

Gorge (intérieur)

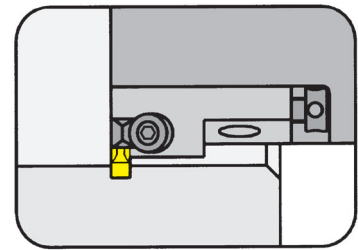
Gole (interne)



Cartouche

Cartuccia

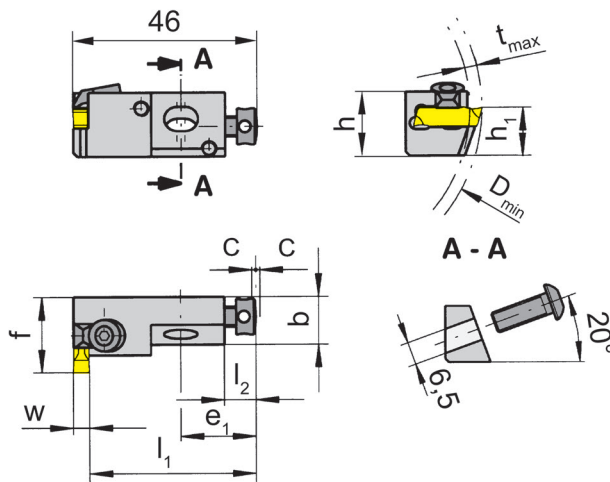
232



Ø Alésage à partir de	Foro-Ø da	40 mm
-----------------------	-----------	-------

Plaquette amovible
Inserto

Type 217
Tipo



R = version à droite représentée
R = versione destra come in figura

L = version à gauche
L = versione sinistra a specchio

N° de commande Codice prodotto	h	b	h ₁	f	l ₁	E ₁	l ₂	C	D _{min}	t _{max}	Dimension Dimensione	Plage de serrage Campo di serraggio
R232.1212.01	16	12	12	19	44,4	19	8	1	40	3	01	0,9-1,7
R232.1212.02	16	12	12	19	43,4	19	8	1	40	3	02	1,7-2,7
R232.1212.03	16	12	12	19	42,4	19	8	1	40	3	03	2,7-3,7
R232.1212.04	16	12	12	19	40,7	19	8	1	40	3	04	3,7-5,3

Préciser R ou L version
Definire versione R o L

Dimensions en mm
Dimensioni in mm

Autres dimensions sur demande

Dimensioni differenti sono fornibili su richiesta

Dimensions de logement voir pages suivantes

Per dimensioni sedi vedere pagine successive

Pour le couple de serrage des vis, merci de vous reporter aux Informations Techniques.

Per il corretto serraggio dinamometrico del portainsero consultare le Informazioni Tecniche.

Pièces Détachées

Ricambi

Cartouche Cartuccia	Vis de serrage Vite di serraggio	Clé allen Chiave e brugola	Vis Vite	Bride Staffa	Vis de réglage Vite di regolazione
R232.1212....	4.08.913	SW2,5 DIN911	6.20.232	8.3	5.08.020
R232.1212.04	4.08.913	SW2,5 DIN911	6.20.232	8.4	5.08.020

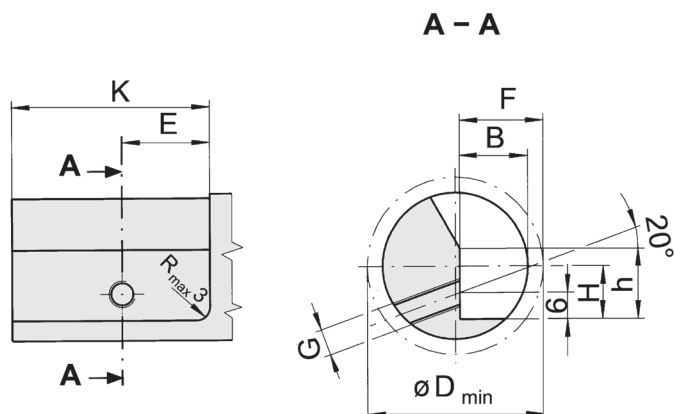
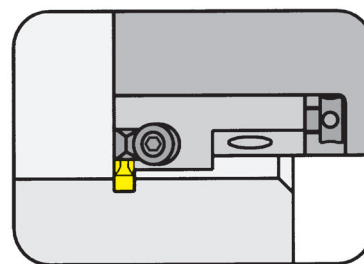
Gorge (intérieur)

Gole (interne)



Côtes d'implantation cartouche **232**

Dimensione della sede cartucce



Cartouche Cartucce	F	G	H	K	E	B	h	D _{min}	Vis de fixation Vite fissaggio
232.1212...	19	M6	12	45	20	15,5	16	40	6.20.232

Dimensions en mm
Dimensioni in mm



F



224



G

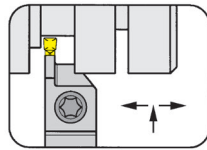
Porte outils avec plaquettes

Largueur de gorge 2 - 6 mm

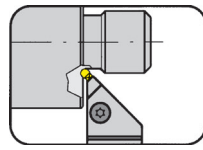
Portainserito con inserti

Larghezza della gola 2 - 6 mm

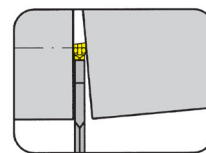
Porte outils
Portainsero
H224/B224/224



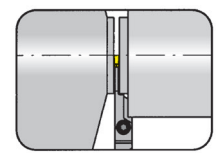
Page/Pag.
G3-G10,G12-G17



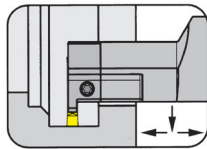
Page/Pag.
G18



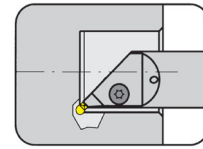
Page/Pag.
G19, G22-G23



Page/Pag.
G11, G20-G21

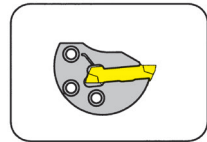


Page/Pag.
G24-G28



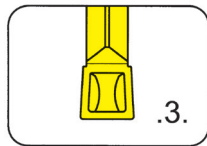
Page/Pag.
G30-G31

Cassette
Cartuccia
BK224

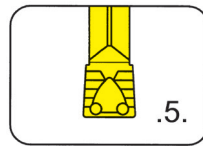


Page/Pag.
G27

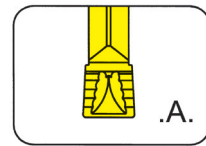
Plaquette
Inserto
S224/224/NS224



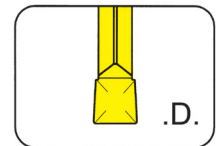
Page/Pag.
G32-G33



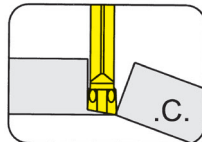
Page/Pag.
G34-G35



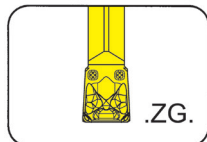
Page/Pag.
G36-G37



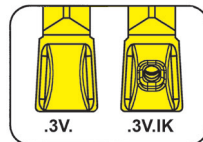
Page/Pag.
G38-G39



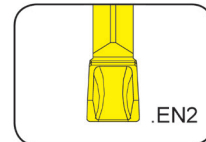
Page/Pag.
G40-G41



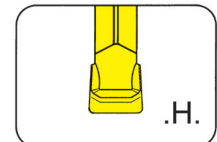
Page/Pag.
G42



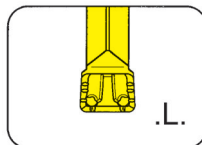
Page/Pag.
G43,G55



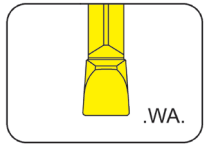
Page/Pag.
G44



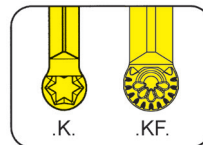
Page/Pag.
G45



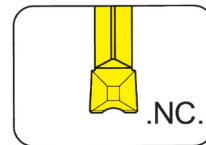
Page/Pag.
G46-G47



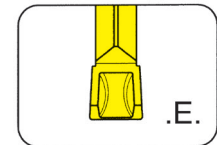
Page/Pag.
G48



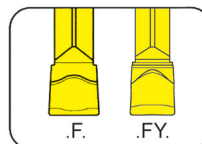
Page/Pag.
G49-G50



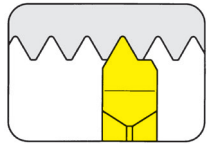
Page/Pag.
G51



Page/Pag.
G52



Page/Pag.
G53-G54



Page/Pag.
G56-G57

Gorge et Tronçonnage

Gole e Troncatura

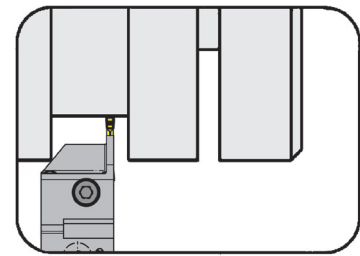


Porte outils

Portainsero

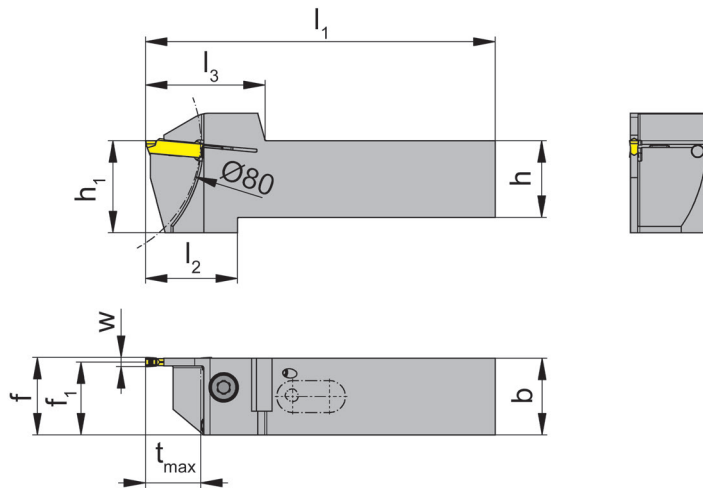
H224

avec serrage vissé
con bloccaggio a vite



Profondeur de gorge jusqu'à 18 mm
Largueur de gorge 3 mm

Profondità della gola fino a 18 mm
Larghezza della gola 3 mm



pour Plaquette amovible
per Inserto

Type S224...IK
Tipo

Arrosage central sur la
plaquette
Adduzione del lubrorefrigerante
attraverso l'inserto

L = version à gauche représentée
L = versione sinistra come in figura

R = version à droite
R = versione destra a specchio

N° de commande Codice prodotto	h	b	l ₁	l ₂	l ₃	h ₁	f ₁	f	t _{max}	Dimension Dimensione
R/LH224.1616.3.23.IK	16	16	87	33	39	25	14,75	f ₁ +w/2	18	03
R/LH224.2020.3.23.IK	20	20	99	30	39	25	18,75	f ₁ +w/2	18	03
R/LH224.2525.3.23.IK	25	25	114	30	39	30	23,75	f ₁ +w/2	18	03

Préciser R ou L version
Definire versione R o L

w voir plaquettes amovibles
w vd. inserti

Dimensions en mm
Dimensioni in mm

Autres dimensions sur demande

Dimensioni differenti sono fornibili su richiesta

Pour le couple de serrage des vis, merci de vous reporter aux Informations Techniques.

Per il corretto serraggio dinamometrico del portainsero consultare le Informazioni Tecniche.

Pièces Détachées

Ricambi

Porte outils Portainsero	Vis de serrage Vite di serraggio	Tournevis TORX PLUS® Cacciavite TORX PLUS®
R/LH224...	6.23T25P	T25PQ

Gorge et Chariotage (extérieur)

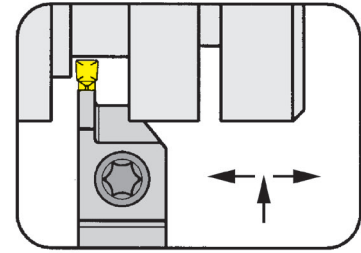
Gole e Tornitura in passata (esterna)



Porte outils

Portainsero

H224



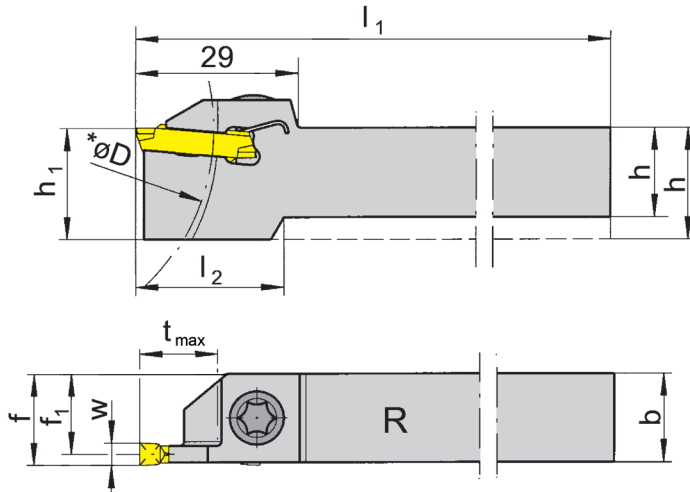
Profondeur de gorge jusqu'à 14 mm
Plage de serrage

Profondità della gola fino a 14 mm
Campo di serraggio

14 mm
2-3,7 mm

pour Plaquette amovible
per Inserto

Type S224
Tipo NS224



R = version à droite représentée
R = versione destra come in figura

L = version à gauche
L = versione sinistra a specchio

N° de commande Codice prodotto	h	b	l ₁	l ₂	h ₁	f ₁	f	t _{max}	D _{max}	Dimension Dimensione	Plage de serrage Campo di serraggio
R/LH224.1616.01	16	16	125	25	20	15,3	f ₁ +w/2	14	80	01	2,0-2,4
R/LH224.2020.01	20	20	125	-	20	19,3	f ₁ +w/2	14	80	01	2,0-2,4
R/LH224.2525.01	25	25	150	-	25	24,3	f ₁ +w/2	14	80	01	2,0-2,4
RH224.1608.02	16	8	100	30	20	7,1	f ₁ +w/2	14	80	02	2,4-2,8
R/LH224.1616.02	16	16	125	25	20	15,1	f ₁ +w/2	14	80	02	2,4-2,8
R/LH224.2020.02	20	20	125	-	20	19,1	f ₁ +w/2	14	80	02	2,4-2,8
R/LH224.2525.02	25	25	150	-	25	24,1	f ₁ +w/2	14	80	02	2,4-2,8
R/LH224.1616.03	16	16	125	25	20	14,9	f ₁ +w/2	14	80	03	2,8-3,7
R/LH224.2020.03	20	20	125	-	20	18,9	f ₁ +w/2	14	80	03	2,8-3,7
R/LH224.2525.03	25	25	150	-	25	23,9	f ₁ +w/2	14	80	03	2,8-3,7

Préciser R ou L version
Definire versione R o L

w voir plaquettes amovibles
w vd. inserti

Dimensions en mm
Dimensioni in mm

Autres dimensions sur demande
Dimensioni differenti sono fornibili su richiesta

* t_{max} jusqu'à D = 80 mm

* t_{max} fino a D = 80 mm

Pour le couple de serrage des vis, merci de vous reporter aux Informations Techniques.
Per il corretto serraggio dinamometrico del portainsero consultare le Informazioni Tecniche.

Pièces Détachées

Ricambi

Porte outils Portainsero	Vis de serrage Vite di serraggio	Tournevis TORX PLUS® Cacciavite TORX PLUS®
R/LH224...	6.23T25P	T25PQ
RH224.1608.02	4.15T15P	T15PL

Gorge et Chariotage (extérieur)

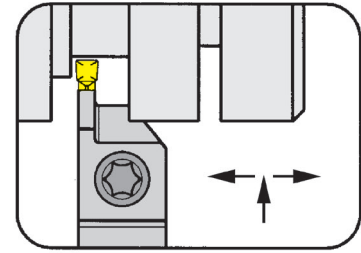
Gole e Tornitura in passata (esterna)



Porte outils

Portainsero

H224

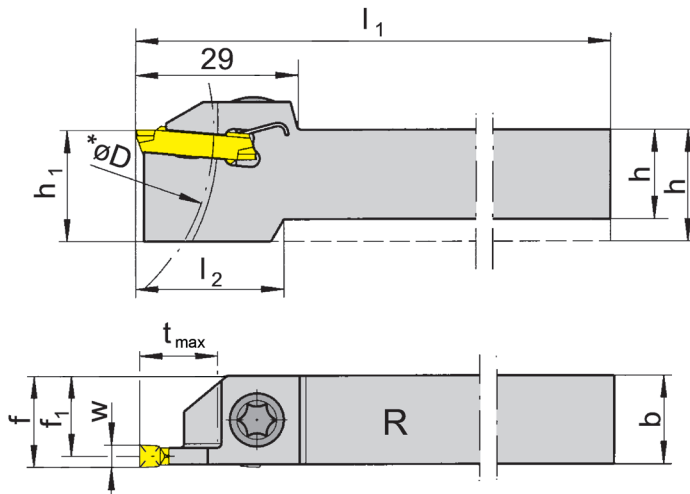


Profondeur de gorge jusqu'à 14 mm
Plage de serrage 3,7-6,1 mm

Profondità della gola fino a 14 mm
Campo di serraggio 3,7-6,1 mm

pour Plaquette amovible
per Inserto

Type S224
Tipo NS224



R = version à droite représentée
R = versione destra come in figura

L = version à gauche
L = versione sinistra a specchio

N° de commande Codice prodotto	h	b	l ₁	l ₂	h ₁	f ₁	f	t _{max}	D _{max}	Dimension Dimensione	Plage de serrage Campo di serraggio
R/LH224.1616.04	16	16	125	25	20	14,55	f ₁ +w/2	14	80	04	3,7-4,4
R/LH224.2020.04	20	20	125	-	20	18,55	f ₁ +w/2	14	80	04	3,7-4,4
R/LH224.2525.04	25	25	150	-	25	23,55	f ₁ +w/2	14	80	04	3,7-4,4
R/LH224.1616.05	16	16	125	-	20	18,15	f ₁ +w/2	14	80	05	4,4-5,1
R/LH224.2020.05	20	20	125	-	20	18,15	f ₁ +w/2	14	80	05	4,4-5,1
R/LH224.2525.05	25	25	150	-	25	23,15	f ₁ +w/2	14	80	05	4,4-5,1
R/LH224.2020.06	20	20	125	-	20	17,75	f ₁ +w/2	14	80	06	5,1-6,1
R/LH224.2525.06	25	25	150	-	25	22,75	f ₁ +w/2	14	80	06	5,1-6,1

Préciser R ou L version
Definire versione R o L

w voir plaquettes amovibles
w vd. inserti

Dimensions en mm
Dimensioni in mm

Autres dimensions sur demande
Dimensioni differenti sono fornibili su richiesta

* t_{max} jusqu'à D = 80 mm

* t_{max} fino a D = 80 mm

Pour le couple de serrage des vis, merci de vous reporter aux Informations Techniques.
Per il corretto serraggio dinamometrico del portainsero consultare le Informazioni Tecniche.

Pièces Détachées

Ricambi

Porte outils Portainsero	Vis de serrage Vite di serraggio	Tournevis TORX PLUS® Cacciavite TORX PLUS®
R/LH224...	6.23T25P	T25PQ

Gorge et Chariotage (extérieur)

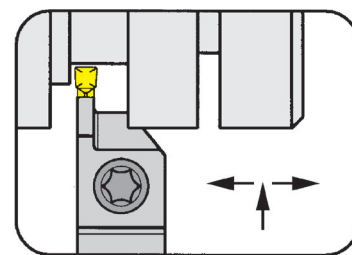
Gole e Tornitura in passata (esterna)



Porte outils

H224

Portainsero

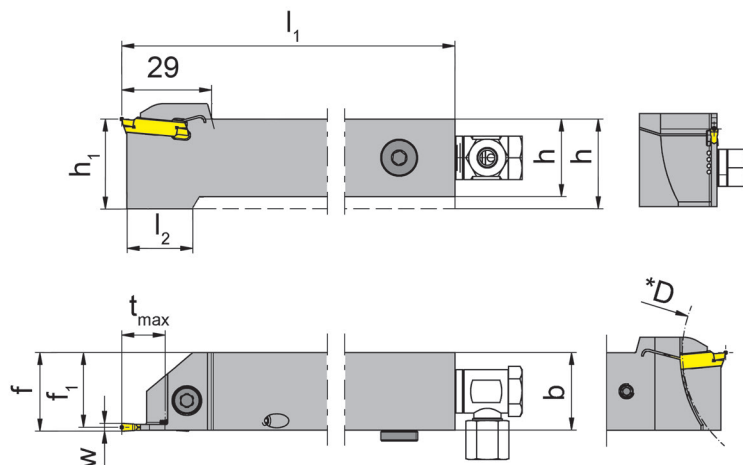


Profondeur de gorge jusqu'à 14 mm
Plage de serrage 2-3,7 mm

Profondità della gola fino a 14 mm
Campo di serraggio 2-3,7 mm

pour Plaquette amovible
per Inserto

Type S224
Tipo NS224



avec arrosage central
con foro per la lubrificazione
interna

R = version à droite représentée
R = versione destra come in figura

L = version à gauche
L = versione sinistra a specchio

N° de commande Codice prodotto	h	b	l ₁	l ₂	h ₁	f ₁	f	t _{max}	D _{max}	Dimension Dimensione	Plage de serrage Campo di serraggio
R/LH224.1616.01.IK	16	16	125	25	20	15,3	f ₁ +w/2	14	80	01	2,0-2,4
R/LH224.2020.01.IK	20	20	125	-	20	19,3	f ₁ +w/2	14	80	01	2,0-2,4
R/LH224.2525.01.IK	25	25	150	-	25	24,3	f ₁ +w/2	14	80	01	2,0-2,4
R/LH224.1616.02.IK	16	16	125	25	20	15,1	f ₁ +w/2	14	80	02	2,4-2,8
R/LH224.2020.02.IK	20	20	125	-	20	19,1	f ₁ +w/2	14	80	02	2,4-2,8
R/LH224.2525.02.IK	25	25	150	-	25	24,1	f ₁ +w/2	14	80	02	2,4-2,8
R/LH224.1616.03.IK	16	16	125	25	20	14,9	f ₁ +w/2	14	80	03	2,8-3,7
R/LH224.2020.03.IK	20	20	125	-	20	18,9	f ₁ +w/2	14	80	03	2,8-3,7
R/LH224.2525.03.IK	25	25	150	-	25	23,9	f ₁ +w/2	14	80	03	2,8-3,7

Préciser R ou L version
Definire versione R o L

w voir plaquettes amovibles
w vd. inserti

Dimensions en mm
Dimensioni in mm

Autres dimensions sur demande
Dimensioni differenti sono fornibili su richiesta

* t_{max} jusqu'à D = 80 mm
* t_{max} fino a D = 80 mm

Pour le couple de serrage des vis, merci de vous reporter aux Informations Techniques.
Per il corretto serraggio dinamometrico del portainsero consultare le Informazioni Tecniche.

Pièces Détachées

Ricambi

Porte outils Portainsero	Joints Guarnizione	Arrosage Lubrificazione	Vis de serrage Vite di serraggio	Tournevis TORX PLUS® Cacciavite TORX PLUS®
R/LH224...	004.00.26	004.00.16	6.23T25P	T25PQ

Gorge et Tronçonnage

Gole e Troncatura

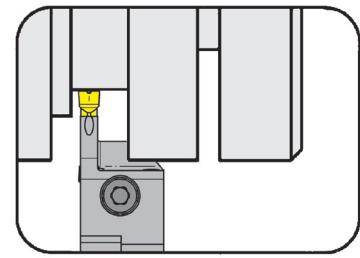


Porte outils

Portainsero

H224

avec serrage vissé
con bloccaggio a vite

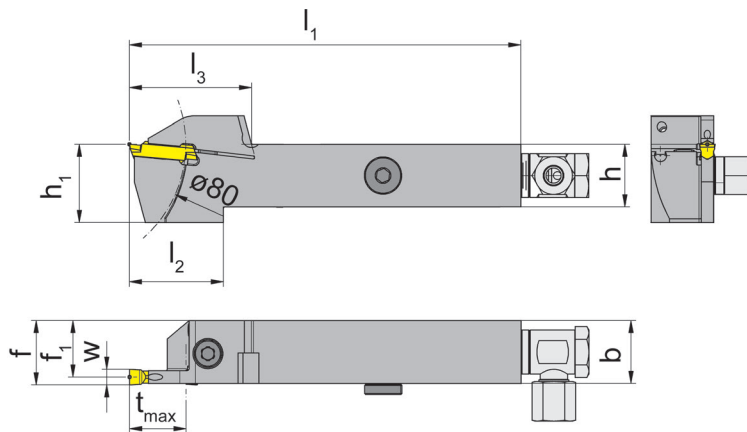


Profondeur de gorge jusqu'à 14 mm
Largueur de gorge 3-5 mm

Profondità della gola fino a 14 mm
Larghezza della gola 3-5 mm

pour Plaquette amovible
per Inserto

Type S224
Tipo NS224



avec arrosage central
con foro per la lubrificazione
interna

R = version à droite représentée
R = versione destra come in figura

L = version à gauche
L = versione sinistra a specchio

N° de commande Codice prodotto	h	b	l ₁	l ₂	l ₃	h ₁	f ₁	f	t _{max}	Dimension Dimensione
R/LH224.1616.0.03.IK	16	16	125	29	35	25	14,75	f ₁ +w/2	14	03
R/LH224.2020.0.03.IK	20	20	125	26	35	25	18,75	f ₁ +w/2	14	03
R/LH224.2525.0.03.IK	25	25	150	26	35	30	23,75	f ₁ +w/2	14	03
R/LH224.1616.0.04.IK	16	16	125	29	35	25	14,30	f ₁ +w/2	14	04
R/LH224.2020.0.04.IK	20	20	125	26	35	25	18,30	f ₁ +w/2	14	04
R/LH224.2525.0.04.IK	25	25	150	26	35	30	23,30	f ₁ +w/2	14	04
R/LH224.1616.0.05.IK	16	16	125	29	35	25	13,95	f ₁ +w/2	14	05
R/LH224.2020.0.05.IK	20	20	125	26	35	25	17,95	f ₁ +w/2	14	05
R/LH224.2525.0.05.IK	25	25	150	26	35	30	22,95	f ₁ +w/2	14	05

Préciser R ou L version
Definire versione R o L

w voir plaquettes amovibles
w vd. inserti

Dimensions en mm
Dimensioni in mm

Autres dimensions sur demande
Dimensioni differenti sono fornibili su richiesta

Pour le couple de serrage des vis, merci de vous reporter aux Informations Techniques.
Per il corretto serraggio dinamometrico del portainsero consultare le Informazioni Tecniche.

Pièces Détachées

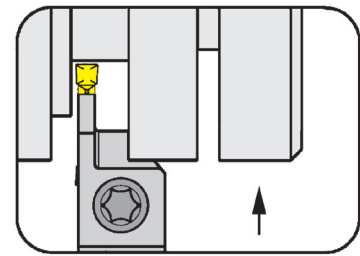
Ricambi

Porte outils Portainsero	Joints Guarnizione	Arrosage Lubrificazione	Vis de serrage Vite di serraggio	Tournevis TORX PLUS® Cacciavite TORX PLUS®
R/LH224...	004.00.26	004.00.16	6.23T25P	T25PQ

Porte outils

Portainsero

H224



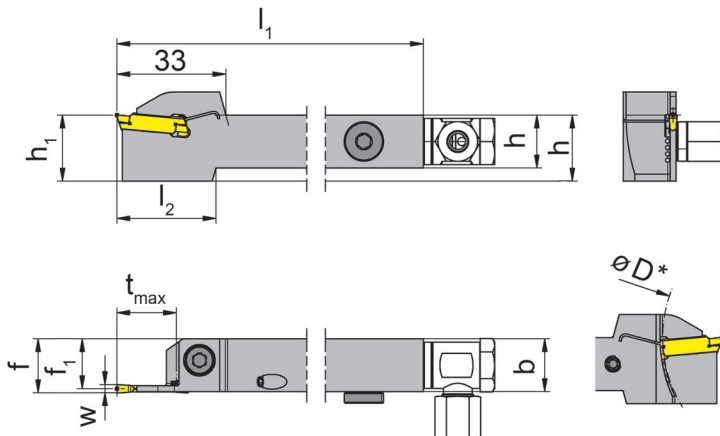
Profondeur de gorge jusqu'à 18 mm
Plage de serrage

Profondità della gola fino a 18 mm
Campo di serraggio

2-3,7 mm

pour Plaquette amovible
per Inserto

Type S224
Tipo NS224



avec arrosage central
con foro per la lubrificazione
interna

R = version à droite représentée
R = versione destra come in figura

L = version à gauche
L = versione sinistra a specchio

N° de commande Codice prodotto	h	b	l ₁	l ₂	h ₁	f ₁	f	t _{max}	D _{max}	Dimension Dimensione	Plage de serrage Campo di serraggio
R/LH224.1212.21.IK	12	12	125	33	20	11,3	f ₁ +w/2	18	80	01	2,0-2,4
R/LH224.1616.21.IK	16	16	125	30	20	15,3	f ₁ +w/2	18	80	01	2,0-2,4
R/LH224.2020.21.IK	20	20	125	-	20	19,3	f ₁ +w/2	18	80	01	2,0-2,4
R/LH224.2525.21.IK	25	25	150	-	25	24,3	f ₁ +w/2	18	80	01	2,0-2,4
R/LH224.1212.22.IK	12	12	125	33	20	11,1	f ₁ +w/2	18	80	02	2,4-2,8
R/LH224.1616.22.IK	16	16	125	30	20	15,1	f ₁ +w/2	18	80	02	2,4-2,8
R/LH224.2020.22.IK	20	20	125	-	20	19,1	f ₁ +w/2	18	80	02	2,4-2,8
R/LH224.2525.22.IK	25	25	150	-	25	24,1	f ₁ +w/2	18	80	02	2,4-2,8
R/LH224.1212.23.IK	12	12	125	33	20	10,9	f ₁ +w/2	18	80	03	2,8-3,7
R/LH224.1616.23.IK	16	16	125	30	20	14,9	f ₁ +w/2	18	80	03	2,8-3,7
R/LH224.2020.23.IK	20	20	125	-	20	18,9	f ₁ +w/2	18	80	03	2,8-3,7
R/LH224.2525.23.IK	25	25	150	-	25	23,9	f ₁ +w/2	18	80	03	2,8-3,7

Préciser R ou L version
Definire versione R o L

w voir plaquettes amovibles
w vd. inserti

Dimensions en mm
Dimensioni in mm

Autres dimensions sur demande
Dimensioni differenti sono fornibili su richiesta

* t_{max} jusqu'à D = 80 mm

* t_{max} fino a D = 80 mm

Pour le couple de serrage des vis, merci de vous reporter aux Informations Techniques.

Per il corretto serraggio dinamometrico del portainsero consultare le Informazioni Tecniche.

Pièces Détachées

Ricambi

Porte outils Portainsero	Arrosage Lubrificazione	Vis de serrage Vite di serraggio	Tournevis TORX PLUS® Cacciavite TORX PLUS®	Joint Guarnizione
R/LH224...	004.00.16	6.23T25P	T25PQ	004.00.26
R/LH224.1212.22.IK	004.00.61	6.23T25P	T25PQ	-
R/LH224.1212.23.IK	004.00.61	6.23T25P	T25PQ	-
R/LH224.2525.23.IK	004.00.16	6.23T25P	T25PQ	-

Gorge et Tronçonnage

Gole e Troncatura

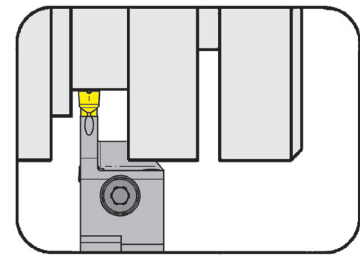


Porte outils

Portainsero

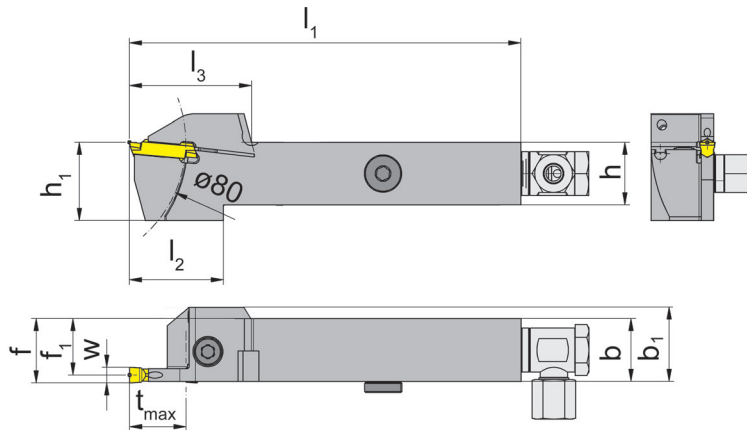
H224

avec serrage vissé
con bloccaggio a vite



Profondeur de gorge jusqu'à 18 mm
Largueur de gorge 3-5 mm

Profondità della gola fino a 18 mm
Larghezza della gola 3-5 mm



pour Plaquette amovible
per Inserto

Type S224
Tipo NS224

avec arrosage central
con foro per la lubrificazione
interna

R = version à droite représentée
R = versione destra come in figura

L = version à gauche
L = versione sinistra a specchio

N° de commande Codice prodotto	h	b	l ₁	l ₂	l ₃	h ₁	b ₁	f ₁	f	t _{max}	Dimension Dimensione
R/LH224.1616.0.23.IK	16	16	125	33	39	25	20	14,75	f ₁ +w/2	18	03
R/LH224.2020.0.23.IK	20	20	125	30	39	25	-	18,75	f ₁ +w/2	18	03
R/LH224.2525.0.23.IK	25	25	150	30	39	30	-	23,75	f ₁ +w/2	18	03
R/LH224.1616.0.24.IK	16	16	125	33	39	25	20	14,30	f ₁ +w/2	18	04
R/LH224.2020.0.24.IK	20	20	125	30	39	25	-	18,30	f ₁ +w/2	18	04
R/LH224.2525.0.24.IK	25	25	150	30	39	30	-	23,30	f ₁ +w/2	18	04
R/LH224.1616.0.25.IK	16	16	125	33	39	25	20	13,95	f ₁ +w/2	18	05
R/LH224.2020.0.25.IK	20	20	125	30	39	25	-	17,95	f ₁ +w/2	18	05
R/LH224.2525.0.25.IK	25	25	150	30	39	30	-	23,95	f ₁ +w/2	18	05

Préciser R ou L version
Definire versione R o L

w voir plaquettes amovibles
w vd. inserti

Dimensions en mm
Dimensioni in mm

Autres dimensions sur demande
Dimensioni differenti sono fornibili su richiesta

Pour le couple de serrage des vis, merci de vous reporter aux Informations Techniques.
Per il corretto serraggio dinamometrico del portainsero consultare le Informazioni Tecniche.

Pièces Détachées

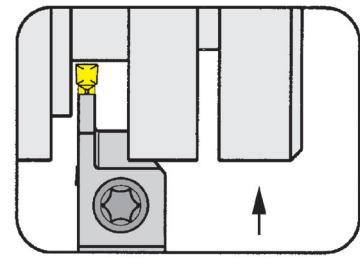
Ricambi

Porte outils Portainsero	Vis de serrage Vite di serraggio	Tournevis TORX PLUS® Cacciavite TORX PLUS®	Joints Guarnizione	Arrosage Lubrificazione
LH224...	6.23T25P	T25PQ	004.00.26	004.00.16

Porte outils

Portainsero

H224



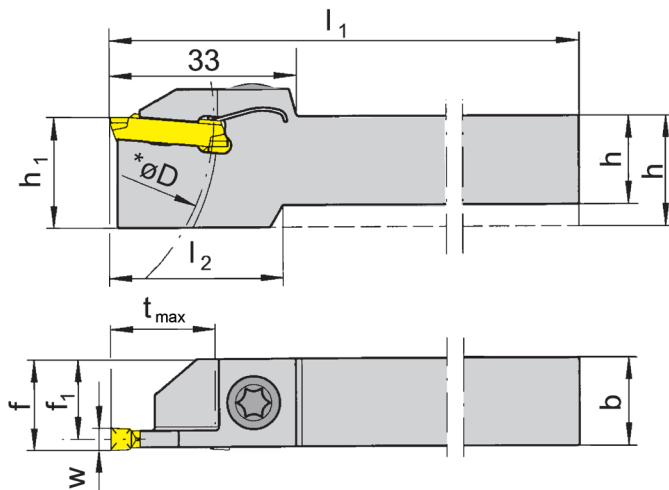
Profondeur de gorge jusqu'à 18 mm
Plage de serrage

Profondità della gola fino a 18 mm
Campo di serraggio

2-3,7 mm

pour Plaquette amovible
per Inserto

Type S224
Tipo NS224



R = version à droite représentée
R = versione destra come in figura

L = version à gauche
L = versione sinistra a specchio

N° de commande Codice prodotto	h	b	l ₁	l ₂	h ₁	f ₁	f	t _{max}	D _{max}	Dimension Dimensione	Plage de serrage Campo di serraggio
R/LH224.1212.21	12	12	125	33	20	11,3	f ₁ +w/2	18	80	01	2,0-2,4
R/LH224.1616.21	16	16	125	30	20	15,3	f ₁ +w/2	18	80	01	2,0-2,4
R/LH224.2020.21	20	20	125	-	20	19,3	f ₁ +w/2	18	80	01	2,0-2,4
R/LH224.2525.21	25	25	150	-	25	24,3	f ₁ +w/2	18	80	01	2,0-2,4
R/LH224.1212.22	12	12	125	33	20	11,1	f ₁ +w/2	18	80	02	2,4-2,8
R/LH224.1616.22	16	16	125	30	20	15,1	f ₁ +w/2	18	80	02	2,4-2,8
R/LH224.2020.22	20	20	125	-	20	19,1	f ₁ +w/2	18	80	02	2,4-2,8
R/LH224.2525.22	25	25	150	-	25	24,1	f ₁ +w/2	18	80	02	2,4-2,8
R/LH224.1212.23	12	12	125	33	20	10,9	f ₁ +w/2	18	80	03	2,8-3,7
R/LH224.1608.23	16	8	100	-	20	6,9	f ₁ +w/2	18	80	03	2,8-3,7
R/LH224.1616.23	16	16	125	30	20	14,9	f ₁ +w/2	18	80	03	2,8-3,7
R/LH224.2020.23	20	20	125	-	20	18,9	f ₁ +w/2	18	80	03	2,8-3,7
R/LH224.2525.23	25	25	150	-	25	23,9	f ₁ +w/2	18	80	03	2,8-3,7

Préciser R ou L version
Definire versione R o L

w voir plaquettes amovibles
w vd. inserti

Dimensions en mm
Dimensioni in mm

Autres dimensions sur demande
Dimensioni differenti sono fornibili su richiesta

* t_{max} jusqu'à D = 80 mm

* t_{max} fino a D = 80 mm

Pour le couple de serrage des vis, merci de vous reporter aux Informations Techniques.

Per il corretto serraggio dinamometrico del portainsero consultare le Informazioni Tecniche.

Pièces Détachées

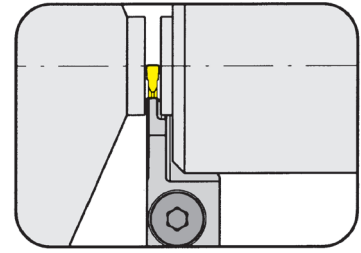
Ricambi

Porte outils Portainsero	Vis de serrage Vite di serraggio	Tournevis TORX PLUS® Cacciavite TORX PLUS®
R/LH224...	6.23T25P	T25PQ
R/LH224.1608.23	4.15T15P	T15PQ

Porte outils

Portainsero

H224



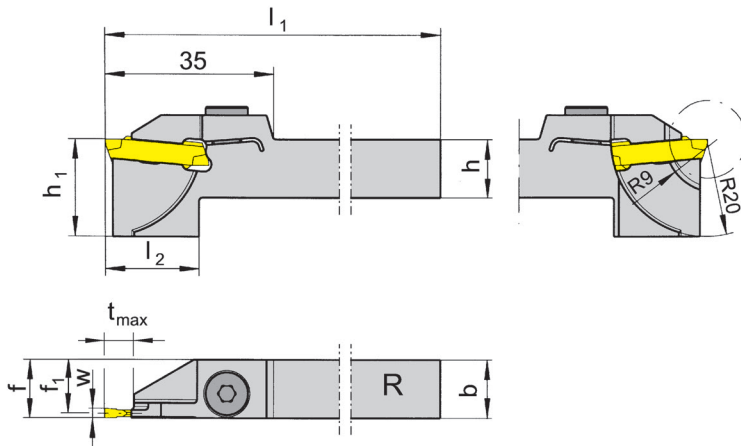
Profondeur de gorge jusqu'à 8,2 mm
Plage de serrage 2-2,4 mm

Profondità della gola fino a 8,2 mm
Campo di serraggio 2-2,4 mm

pour machines TRAUB (TNL12/7)
per macchina utensile TRAUB (TNL12/7)

pour Plaquette amovible
per Inserto

Type S224
Tipo NS224



R = version à droite représentée
R = versione destra come in figura

N° de commande Codice prodotto	h	b	l ₁	l ₂	h ₁	f ₁	f	t _{max}	Dimension Dimensione	Plage de serrage Campo di serraggio
RH224.1212.81	12	12	95	19,5	20	11,1	f ₁ +w/2	8,2	01	2,0-2,4

Autres dimensions sur demande w voir plaquettes amovibles
Dimensioni differenti sono fornibili su richiesta w vd. inserti

Dimensions en mm
Dimensioni in mm

Pour le couple de serrage des vis, merci de vous reporter aux Informations Techniques.
Per il corretto serraggio dinamometrico del portainsero consultare le Informazioni Tecniche.

Pièces Détachées

Ricambi

Porte outils Portainsero	Vis de serrage Vite di serraggio	Tournevis TORX PLUS® Cacciavite TORX PLUS®
RH224.1212.81	6.17T25P	T25PQ

Gorge (extérieur)

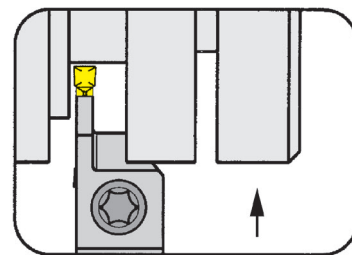
Gole (esterne)



Porte outils

Portainsero

H224



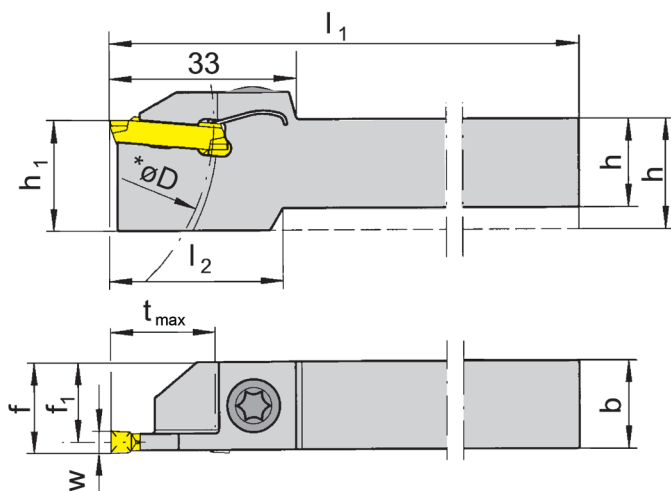
Profondeur de gorge jusqu'à 18 mm
Plage de serrage

Profondità della gola fino a 18 mm
Campo di serraggio

18 mm
3,7-6,1 mm

pour Plaquette amovible
per Inserto

Type S224
Tipo NS224



R = version à droite représentée
R = versione destra come in figura

L = version à gauche
L = versione sinistra a specchio

N° de commande Codice prodotto	h	b	l ₁	l ₂	h ₁	f ₁	f	t _{max}	D _{max}	Dimension Dimensione	Plage de serrage Campo di serraggio
R/LH224.1608.24	16	8	100	-	16	6,55	f ₁ +w/2	18	80	04	3,7-4,4
R/LH224.1616.24	16	16	125	30	20	14,55	f ₁ +w/2	18	80	04	3,7-4,4
R/LH224.2020.24	20	20	125	-	20	18,55	f ₁ +w/2	18	80	04	3,7-4,4
R/LH224.2525.24	25	25	150	-	25	23,55	f ₁ +w/2	18	80	04	3,7-4,4
R/LH224.1616.25	16	16	125	30	20	14,15	f ₁ +w/2	18	80	05	4,4-5,1
R/LH224.2020.25	20	20	125	-	20	18,15	f ₁ +w/2	18	80	05	4,4-5,1
R/LH224.2525.25	25	25	150	-	25	23,15	f ₁ +w/2	18	80	05	4,4-5,1
R/LH224.1616.26	16	16	125	30	20	13,75	f ₁ +w/2	18	80	06	5,1-6,1
R/LH224.2020.26	20	20	125	-	20	17,75	f ₁ +w/2	18	80	06	5,1-6,1
R/LH224.2525.26	25	25	150	-	25	22,75	f ₁ +w/2	18	80	06	5,1-6,1

Préciser R ou L version
Definire versione R o L

w voir plaquettes amovibles
w vd. inserti

Dimensions en mm
Dimensioni in mm

Autres dimensions sur demande
Dimensioni differenti sono fornibili su richiesta

* t_{max} jusqu'à D = 80 mm
* t_{max} fino a D = 80 mm

Pour le couple de serrage des vis, merci de vous reporter aux Informations Techniques.
Per il corretto serraggio dinamometrico del portainsero consultare le Informazioni Tecniche.

Pièces Détachées

Ricambi

Porte outils Portainsero	Vis de serrage Vite di serraggio	Tournevis TORX PLUS® Cacciavite TORX PLUS®
R/LH224.1608.24	4.15T15P	T15PQ
R/LH224...	6.23T25P	T25PQ

Gorge et Chariotage (extérieur)

Gole e Tornitura in passata (esterna)

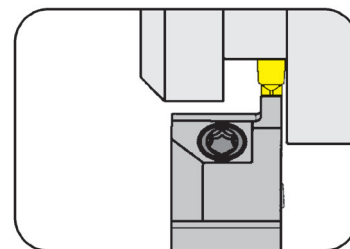


Porte outils

Portainsero

H224

avec serrage vissé
con bloccaggio a vite

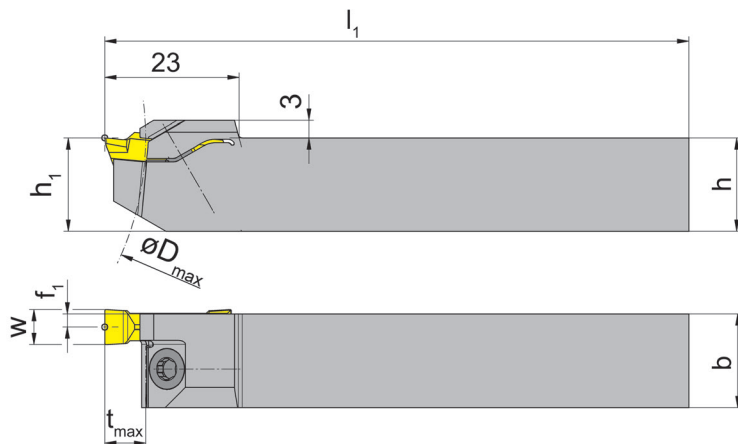


Profondeur de gorge jusqu'à 7 mm
Plage de serrage 2,0-4,4 mm

Profondità della gola fino a 7 mm
Campo di serraggio 2,0-4,4 mm

pour Plaquette amovible
per Inserto

Type S224
Tipo NS224



L = version à gauche représentée
L = versione sinistra come in figura

R = version à droite
R = versione destra a specchio

N° de commande Codice prodotto	h	b	l ₁	h ₁	f ₁	t _{max}	D _{max}	Dimension Dimensione	Plage de serrage Campo di serraggio
R/LH224.1212.61	12	12	100	12	0,70	7	100	01	2,0-2,4
R/LH224.1616.61	16	16	100	16	0,70	7	100	01	2,0-2,4
R/LH224.2020.61	20	20	100	20	0,70	7	100	01	2,0-2,4
R/LH224.1212.62	12	12	100	12	0,90	7	100	02	2,4-2,8
R/LH224.1616.62	16	16	100	16	0,90	7	100	02	2,4-2,8
R/LH224.2020.62	20	20	100	20	0,90	7	100	02	2,4-2,8
R/LH224.1212.63	12	12	100	12	1,10	7	100	03	2,8-3,7
R/LH224.1616.63	16	16	100	16	1,10	7	100	03	2,8-3,7
R/LH224.2020.63	20	20	100	20	1,10	7	100	03	2,8-3,7
R/LH224.1212.64	12	12	100	12	1,45	7	100	04	3,7-4,4
R/LH224.1616.64	16	16	100	16	1,45	7	100	04	3,7-4,4
R/LH224.2020.64	20	20	100	20	1,45	7	100	04	3,7-4,4

Préciser R ou L version
Definire versione R o L

w voir plaquettes amovibles
w vd. inserti

Dimensions en mm
Dimensioni in mm

Autres dimensions sur demande

Dimensioni differenti sono fornibili su richiesta

Pour le couple de serrage des vis, merci de vous reporter aux Informations Techniques.

Per il corretto serraggio dinamometrico del portainsero consultare le Informazioni Tecniche.

Pièces Détachées

Ricambi

Porte outils Portainsero	Vis de serrage Vite di serraggio	Tournevis TORX PLUS® Cacciavite TORX PLUS®
LH224.2020.61	4.12T15EP	T15PQ

Gorge et Chariotage (extérieur)

Gole e Tornitura in passata (esterna)

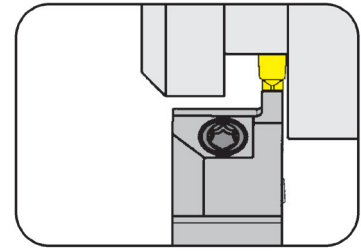


Porte outils

Portainsero

H224

avec serrage vissé
con bloccaggio a vite

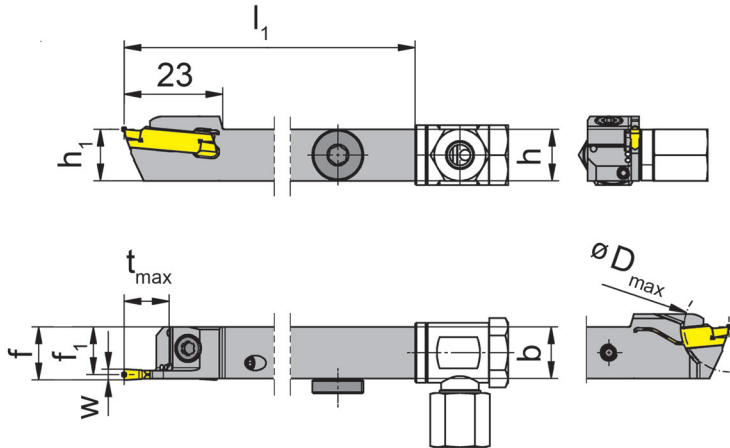


Profondeur de gorge jusqu'à 7 mm
Plage de serrage 2-3,7 mm

Profondità della gola fino a 7 mm
Campo di serraggio 2-3,7 mm

pour Plaquette amovible
per Inserto

Type S224
Tipo NS224



avec arrosage central
con foro per la lubrificazione
interna

R = version à droite représentée
R = versione destra come in figura

L = version à gauche
L = versione sinistra a specchio

N° de commande Codice prodotto	h	b	l ₁	h ₁	f ₁	f	t _{max}	D _{max}	Dimension Dimensione	Plage de serrage Campo di serraggio
R/LH224.1212.61.IK	12	12	100	12	0,7	f ₁ +w/2	7	100	01	2,0-2,4
R/LH224.1616.61.IK	16	16	100	16	0,7	f ₁ +w/2	7	100	01	2,0-2,4
R/LH224.2020.61.IK	20	20	100	20	0,7	f ₁ +w/2	7	100	01	2,0-2,4
R/LH224.1212.62.IK	12	12	100	12	0,9	f ₁ +w/2	7	100	02	2,4-2,8
R/LH224.1616.62.IK	16	16	100	16	0,9	f ₁ +w/2	7	100	02	2,4-2,8
R/LH224.2020.62.IK	20	20	100	20	0,9	f ₁ +w/2	7	100	02	2,4-2,8
R/LH224.1212.63.IK	12	12	100	12	1,1	f ₁ +w/2	7	100	03	2,8-3,7
R/LH224.1616.63.IK	16	16	100	16	1,1	f ₁ +w/2	7	100	03	2,8-3,7
R/LH224.2020.63.IK	20	20	100	20	1,1	f ₁ +w/2	7	100	03	2,8-3,7

Préciser R ou L version
Definire versione R o L

w voir plaquettes amovibles
w vd. inserti

Dimensions en mm
Dimensioni in mm

Autres dimensions sur demande
Dimensioni differenti sono fornibili su richiesta

Pour le couple de serrage des vis, merci de vous reporter aux Informations Techniques.
Per il corretto serraggio dinamometrico del portainsero consultare le Informazioni Tecniche.

Pièces Détachées

Ricambi

Porte outils Portainsero	Vis de serrage Vite di serraggio	Arrosage Lubrificazione	Tournevis TORX PLUS® Cacciavite TORX PLUS®	Joints Guarnizione
R/LH224.1212.61.IK	4.12T15EP	004.00.61	T15PQ	-
RH224....	4.12T15EP	004.00.16	T15PQ	004.00.26

Gorge et Chariotage (extérieur)

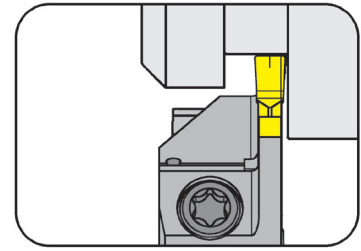
Gole e Tornitura in passata (esterna)



Porte outils

Portainserito

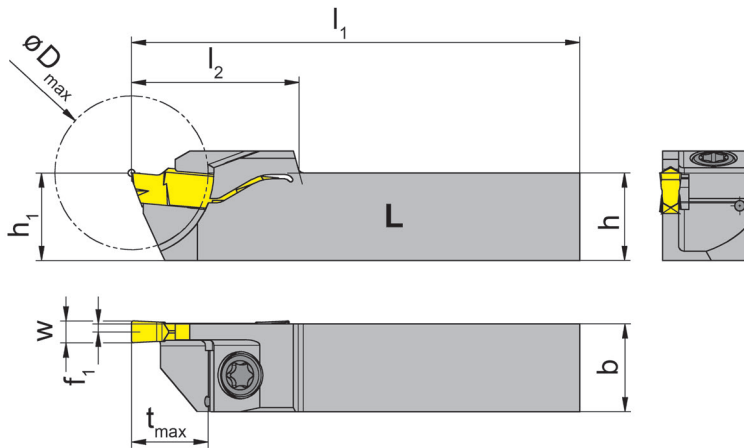
H224



Profondeur de gorge jusqu'à Plage de serrage	Profondità della gola fino a Campo di serraggio	10,5 mm 2-3,7 mm
---	--	---------------------

pour Plaquette amovible
per Inserto

Type S224
Tipo NS224



L = version à gauche représentée
L = versione sinistra come in figura

R = version à droite
R = versione destra a specchio

N° de commande Codice prodotto	h	b	l ₁	l ₂	h ₁	f ₁	t _{max}	D _{max}	Dimension Dimensione	Plage de serrage Campo di serraggio
R/LH224.1212.20.61	12	12	100	23	12	0,7	10,5	21	01	2,0-2,4
R/LH224.1212.20.62	12	12	100	23	12	0,9	10,5	21	02	2,4-2,8
R/LH224.1212.20.63	12	12	100	23	12	1,1	10,5	21	03	2,8-3,7

Préciser R ou L version
Definire versione R o L

w voir plaquettes amovibles
w vd. inserti

Dimensions en mm
Dimensioni in mm

Autres dimensions sur demande
Dimensioni differenti sono fornibili su richiesta

Pour le couple de serrage des vis, merci de vous reporter aux Informations Techniques.
Per il corretto serraggio dinamometrico del portainserito consultare le Informazioni Tecniche.

Pièces Détachées

Ricambi

Porte outils Portainserito	Vis de serrage Vite di serraggio	Tournevis TORX PLUS® Cacciavite TORX PLUS®
R/LH224...	4.12T15EP	T15PQ

Gorge et Chariotage (extérieur)

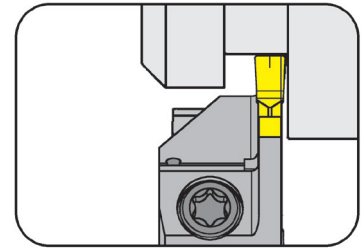
Gole e Tornitura in passata (esterna)



Porte outils

Portainsero

H224

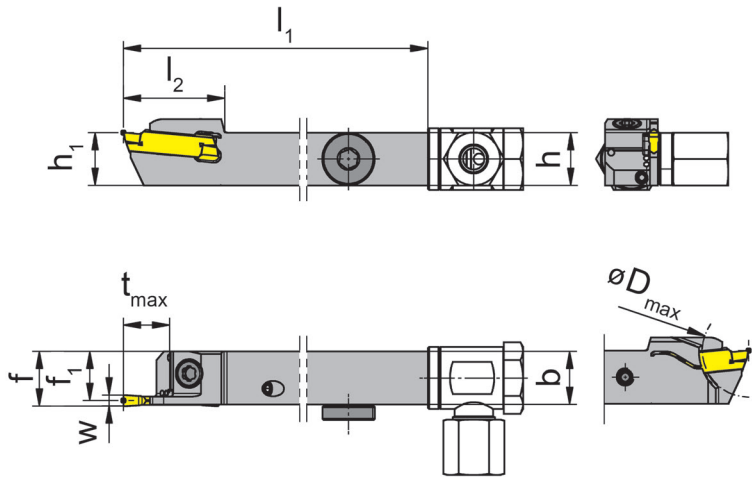


Profondeur de gorge jusqu'à 10,5 mm
Plage de serrage 2-3,7 mm

Profondità della gola fino a 10,5 mm
Campo di serraggio 2-3,7 mm

pour Plaquette amovible
per Inserto

Type S224
Tipo NS224



avec arrosage central
con foro per la lubrificazione
interna

R = version à droite représentée
R = versione destra come in figura

L = version à gauche
L = versione sinistra a specchio

N° de commande Codice prodotto	h	b	l ₁	l ₂	h ₁	f ₁	f	t _{max}	D _{max}	Dimension Dimensione	Plage de serrage Campo di serraggio
R/LH224.1212.20.61.IK	12	12	100	23	12	0,7	f ₁ +w/2	10,5	21	01	2,0-2,4
R/LH224.1212.20.62.IK	12	12	100	23	12	0,9	f ₁ +w/2	10,5	21	02	2,4-2,8
R/LH224.1212.20.63.IK	12	12	100	23	12	1,1	f ₁ +w/2	10,5	21	03	2,8-3,7

Préciser R ou L version
Definire versione R o L

w voir plaquettes amovibles
w vd. inserti

Dimensions en mm
Dimensioni in mm

Autres dimensions sur demande
Dimensioni differenti sono fornibili su richiesta

Pour le couple de serrage des vis, merci de vous reporter aux Informations Techniques.
Per il corretto serraggio dinamometrico del portainsero consultare le Informazioni Tecniche.

Pièces Détachées

Ricambi

Porte outils Portainsero	Vis de serrage Vite di serraggio	Tournevis TORX PLUS® Cacciavite TORX PLUS®	Arrosage Lubrificazione
R/LH224...	4.12T15EP	T15PQ	004.00.61

Gorge et Chariotage (extérieur)

Gole e Tornitura in passata (esterna)

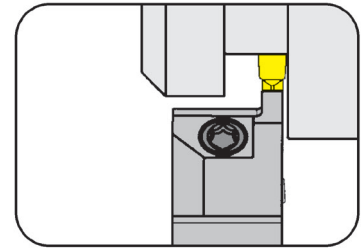


Porte outils

Portainserito

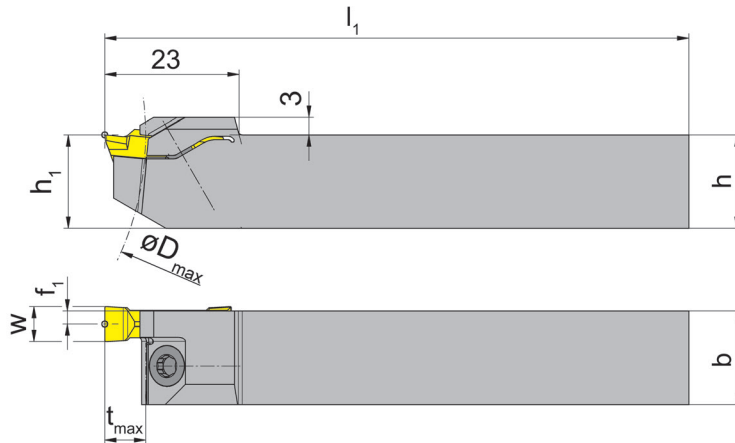
H224

avec serrage vissé
con bloccaggio a vite



Profondeur de gorge jusqu'à 7 mm
Plage de serrage 4,4-6,1 mm

Profondità della gola fino a 7 mm
Campo di serraggio 4,4-6,1 mm



pour Plaquette amovible
per Inserto

Type S224
Tipo NS224

L = version à gauche représentée
L = versione sinistra come in figura

R = version à droite
R = versione destra a specchio

N° de commande Codice prodotto	h	b	l ₁	h ₁	f ₁	t _{max}	D _{max}	Dimension Dimensione	Plage de serrage Campo di serraggio
R/LH224.1616.65	16	16	100	16	1,85	7	100	05	4,4-5,1
R/LH224.2020.65	20	20	100	20	1,85	7	100	05	4,4-5,1
R/LH224.1616.66	16	16	100	16	2,25	7	100	06	5,1-6,1
R/LH224.2020.66	20	20	100	20	2,25	7	100	06	5,1-6,1

Préciser R ou L version
Definire versione R o L

w voir plaquettes amovibles
w vd. inserti

Dimensions en mm
Dimensioni in mm

Autres dimensions sur demande

Dimensioni differenti sono fornibili su richiesta

Pour le couple de serrage des vis, merci de vous reporter aux Informations Techniques.

Per il corretto serraggio dinamometrico del portainserito consultare le Informazioni Tecniche.

Pièces Détachées

Ricambi

Porte outils Portainserito	Vis de serrage Vite di serraggio	Tournevis TORX PLUS® Cacciavite TORX PLUS®
R/LH224...	5.13T20EP	T20PQ

Gorge de dégagements (extérieur)

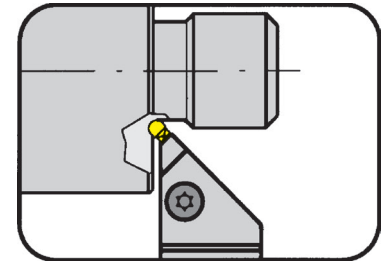
Gole per scarico di rettifica (esterne)



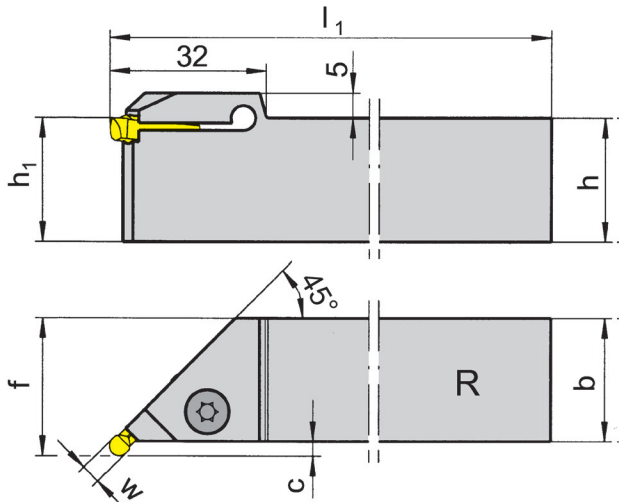
Porte outils

Portainserito

H224



Largueur de gorge	Larghezza della gola	2-6,1 mm
-------------------	----------------------	----------



R = version à droite représentée
R = versione destra come in figura

L = version à gauche
L = versione sinistra a specchio

pour Plaquette amovible
per Inserto

Type S224...K
Tipo NS224

seulement pour plaquettes à
rayons complets S224...K
solo per inserti a raggio
completo S224...K

N° de commande Codice prodotto	h	b	l ₁	h ₁	f	C	Dimension Dimensione	Largueur de gorge Larghezza della gola
R/LH224.4520.02	20	20	125	20	23,0	2,5	02	2,0-2,8
R/LH224.4525.02	25	25	150	25	28,0	2,5	02	2,0-2,8
R/LH224.4520.04	20	20	125	20	23,0	2,5	04	2,8-4,4
R/LH224.4525.04	25	25	150	25	28,0	2,5	04	2,8-4,4
R/LH224.4520.06	20	20	125	20	23,5	3,0	06	4,4-6,1
R/LH224.4525.06	25	25	150	25	28,5	3,0	06	4,4-6,1

Préciser R ou L version
Definire versione R o L

w et Dmin voir cassettes
w, Dmin vd. inserti

Dimensions en mm
Dimensioni in mm

Autres dimensions sur demande
Dimensioni differenti sono fornibili su richiesta

Pour le couple de serrage des vis, merci de vous reporter aux Informations Techniques.
Per il corretto serraggio dinamometrico del portainserito consultare le Informazioni Tecniche.

Facteur de correction Δl_1 , Δc et Δf en fonction du rayon
Fattore di correzione Δl_1 , Δc che Δf in funzione del raggio r

r	Δl_1	Δc	Δf
3,0	0	0	0
2,5	-0,146	-0,146	-0,146
2,0	0	0	0
1,5	-0,146	-0,146	-0,146
1,0	0	0	0



Pièces Détachées

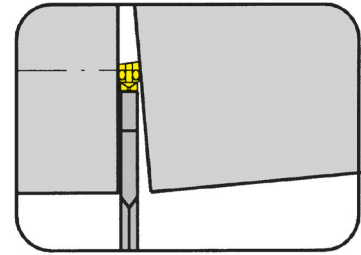
Ricambi

Porte outils Portainserito	Vis de serrage Vite di serraggio	Tournevis TORX PLUS® Cacciavite TORX PLUS®
R/LH224...	6.23T25P	T25PQ

Porte outils

Portainsero

H224

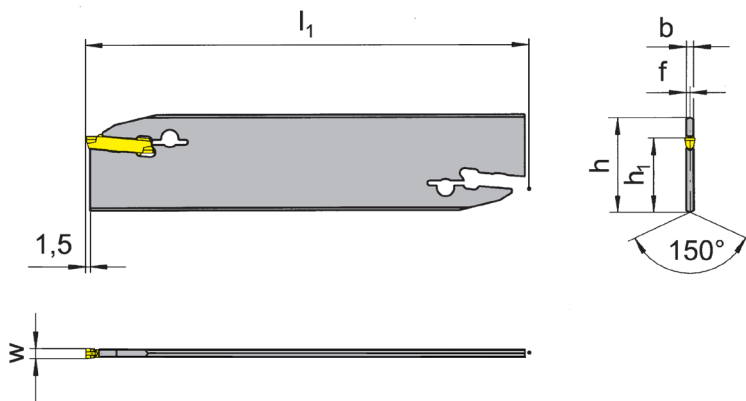


Profondeur de gorge jusqu'à 18 mm
Plage de serrage 2,4-3,7 mm

Profondità della gola fino a 18 mm
Campo di serraggio 2,4-3,7 mm

pour Plaquette amovible
per Inserto

Type S224
Tipo NS224



N° de commande Codice prodotto	h	b	l ₁	h ₁	f	t _{max}	Dimension Dimensione	Plage de serrage Campo di serraggio
H224.2602.02	26	1,9	110	21,4	0,95	18	02	2,4-2,8
H224.2603.03	26	2,3	110	21,4	1,15	18	03	2,8-3,7
H224.3203.03	32	2,3	150	24,8	1,15	18	03	2,8-3,7

Autres dimensions sur demande
Dimensioni differenti sono fornibili su richiesta

w voir plaquettes amovibles
w vd. inserti

Dimensions en mm
Dimensioni in mm

Note:

La clé P39L n'est pas fournie avec la lame - à cder séparément!

Nota:

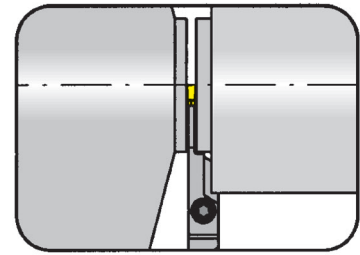
La chiave P39L non viene fornita con la lama - bisogna ordinarla separatamente!

Porte outils

Portainsero

H224

Version renforcée
Versione rinforzata

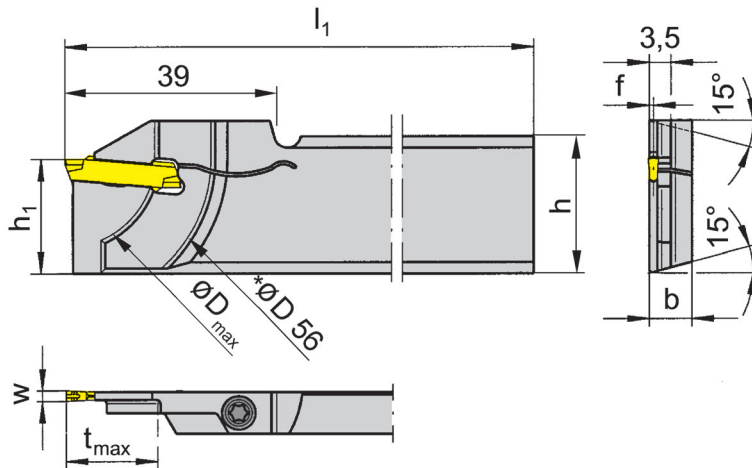


Profondeur de gorge jusqu'à	Profondità della gola fino a	18 mm
Plage de serrage	Campo di serraggio	2,4-3,7 mm

pour machines TRAUB (TNK28/TNK36/TNL26)
per macchina utensile TRAUB (TNK28/TNK36/TNL26)

pour Plaquette amovible
per Inserto

Type S224
Tipo NS224



R = version à droite représentée
R = versione destra come in figura

L = version à gauche
L = versione sinistra a specchio

N° de commande Codice prodotto	h	b	l ₁	h ₁	f	t _{max}	D _{max}	Dimension Dimensione	Plage de serrage Campo di serraggio
R/LH224.2608.81	26	7,9	110	21,4	0,75	18	36	01	2,0-2,4
R/LH224.2608.82	26	7,9	110	21,4	0,95	18	36	02	2,4-2,8
R/LH224.2608.83	26	7,9	110	21,4	1,10	18	36	03	2,8-3,7

Préciser R ou L version
Definire versione R o L

w voir plaquettes amovibles
w vd. inserti

Dimensions en mm
Dimensioni in mm

*D 56 = Dmax contre broche

*D 56 = Dmax del contromandrino

Autres dimensions sur demande

Dimensioni differenti sono fornibili su richiesta

Pour le couple de serrage des vis, merci de vous reporter aux Informations Techniques.

Per il corretto serraggio dinamometrico del portainsero consultare le Informazioni Tecniche.

Pièces Détachées

Ricambi

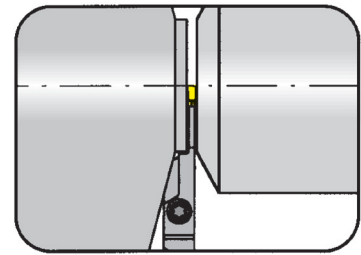
Porte outils Portainsero	Vis de serrage Vite di serraggio	Tournevis TORX PLUS® Cacciavite TORX PLUS®
R/LH224.2608...	4.15T15P	T15PQ

Porte outils

Portainsero

H224

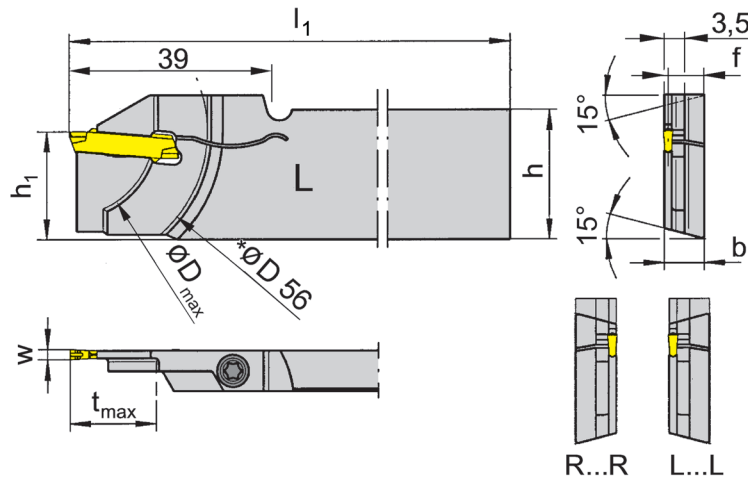
Version renforcée
Versione rinforzata



Profondeur de gorge jusqu'à 21 mm
Plage de serrage 2-3,7 mm

Profondità della gola fino a 21 mm
Campo di serraggio 2-3,7 mm

pour machines TRAUB (TNK28/TNK36/TNL26)
per macchina utensile TRAUB (TNK28/TNK36/TNL26)



pour Plaquette amovible
per Inserto

Type S224
Tipo NS224

L = version à gauche représentée
L = versione sinistra come in figura

R = version à droite
R = versione destra a specchio

N° de commande Codice prodotto	h	b	l ₁	h ₁	f	t _{max}	D _{max}	Dimension Dimensione	Plage de serrage Campo di serraggio
LH224.2608.81L	26	7,9	110	21,4	7,15	18	36	01	2,0-2,4
RH224.2608.81R	26	7,9	110	21,4	7,15	18	36	01	2,0-2,4
LH224.2608.82L	26	7,9	110	21,4	6,95	18	36	02	2,4-2,8
RH224.2608.82R	26	7,9	110	21,4	6,95	18	36	02	2,4-2,8
LH224.2608.83L	26	7,9	110	21,4	6,75	18	36	03	2,8-3,7
RH224.2608.83R	26	7,9	110	21,4	6,75	18	36	03	2,8-3,7
RH224.3208.83R	32	7,9	110	24,8	6,80	21	42	03	2,8-3,7

Préciser R ou L version
Definire versione R o L

w voir plaquettes amovibles
w vd. inserti

Dimensions en mm
Dimensioni in mm

Autres dimensions sur demande
Dimensioni differenti sono fornibili su richiesta

*D 56 = Dmax contre broche

*D 56 = Dmax del contromandrino

* Serrage spécifique pour multibroche (p.e. HAINBUCH Axfixchuck)

* Per sistema specifico di bloccaggio sul contromandrino (es. HAINBUCH Axfixchuck)

Pour le couple de serrage des vis, merci de vous reporter aux Informations Techniques.

Per il corretto serraggio dinamometrico del portainsero consultare le Informazioni Tecniche.

Pièces Détachées

Ricambi

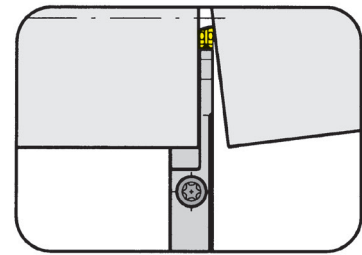
Porte outils Portainsero	Vis de serrage Vite di serraggio	Tournevis TORX PLUS® Cacciavite TORX PLUS®
R/LH224...	4.15T15P	T15PL
R/LH224.3208.83R/L	5.13 T20P	T20PQ

Porte outils

Portainsero

H224

Version renforcée
Versione rinforzata

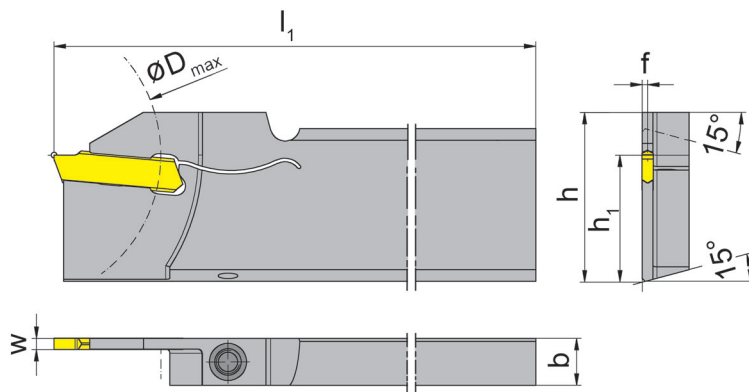


Profondeur de gorge jusqu'à 18 mm
Plage de serrage 2-3,7 mm

Profondità della gola fino a 18 mm
Campo di serraggio 2-3,7 mm

pour Plaquette amovible
per Inserto

Type S224
Tipo NS224



R = version à droite représentée
R = versione destra come in figura

L = version à gauche
L = versione sinistra a specchio

N° de commande Codice prodotto	h	b	l ₁	h ₁	f	t _{max}	D _{max}	Dimension Dimensione	Plage de serrage Campo di serraggio
R/LH224.2608.01	26	7,9	110	21,4	0,7	18	50	01	2,0-2,4
R/LH224.3208.01	32	7,9	110	24,8	0,7	18	50	01	2,0-2,4
R/LH224.2608.02	26	7,9	110	21,4	0,9	18	50	02	2,4-2,8
R/LH224.3208.02	32	7,9	110	24,8	0,9	18	50	02	2,4-2,8
R/LH224.2608.03	26	7,9	110	21,4	1,1	18	50	03	2,8-3,7
R/LH224.3208.03	32	7,9	110	24,8	1,1	18	50	03	2,8-3,7

Préciser R ou L version
Definire versione R o L

w voir plaquettes amovibles
w vd. inserti

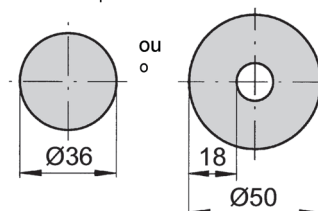
Dimensions en mm
Dimensioni in mm

Autres dimensions sur demande
Dimensioni differenti sono fornibili su richiesta

Pour le couple de serrage des vis, merci de vous reporter aux Informations Techniques.
Per il corretto serraggio dinamometrico del portainsero consultare le Informazioni Tecniche.

Tronçonnage de barre
Troncatura di barre piene

Tronçonnage de tube
Troncatura tubi



Pièces Détachées

Ricambi

Porte outils Portainsero	Vis de serrage Vite di serraggio	Tournevis TORX PLUS® Cacciavite TORX PLUS®
R/LH224...	4.20T15P	T15PL

Gorge et Tronçonnage

Gole e Troncatura

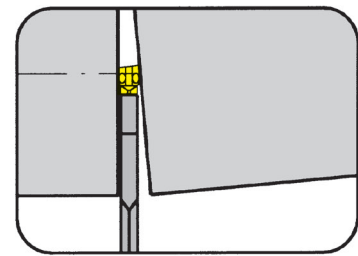


Porte outils

Portainsero

H224

avec serrage vissé
con bloccaggio a vite

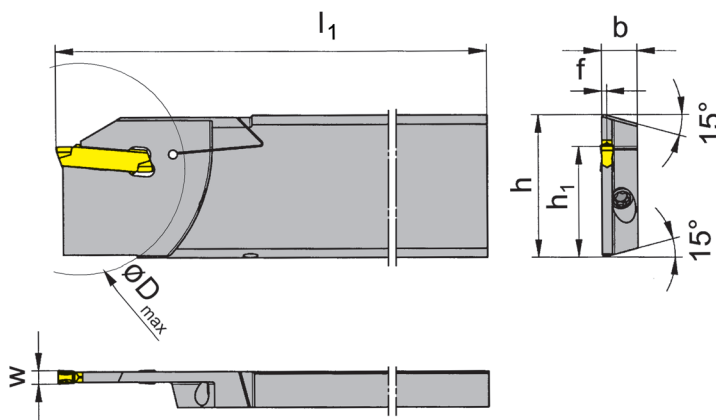


Profondeur de gorge jusqu'à 32,5 mm
Plage de serrage 3,7 mm

Profondità della gola fino a 32,5 mm
Campo di serraggio 3,7 mm

pour Plaquette amovible
per Inserto

Type S224
Tipo NS224



R = version à droite représentée
R = versione destra come in figura

L = version à gauche
L = versione sinistra a specchio

N° de commande Codice prodotto	h	b	l ₁	h ₁	f	t _{max}	D _{max}	Dimension Dimensione	Plage de serrage Campo di serraggio
R/LH224.3208.93	32	8	112	24,8	1,15	32,5	65	03	2,8-3,7

Préciser R ou L version
Definire versione R o L

w voir plaquettes amovibles
w vd. inserti

Dimensions en mm
Dimensioni in mm

Autres dimensions sur demande

Dimensioni differenti sono fornibili su richiesta

Pour le couple de serrage des vis, merci de vous reporter aux Informations Techniques.

Per il corretto serraggio dinamometrico del portainsero consultare le Informazioni Tecniche.

Pièces Détachées

Ricambi

Porte outils Portainsero	Vis de serrage Vite di serraggio	Tournevis TORX PLUS® Cacciavite TORX PLUS®
R/LH224.3208.93	030.0413.T15P	T15PQ

Gorge et Chariotage (intérieur)

Gole e Tornitura in passata (interna)



Porte outils

Portainsero

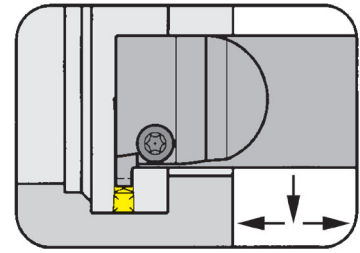
B224

Série courte
Serie corta

Ø Alésage à partir de
Profondeur de gorge jusqu'à
Plage de serrage

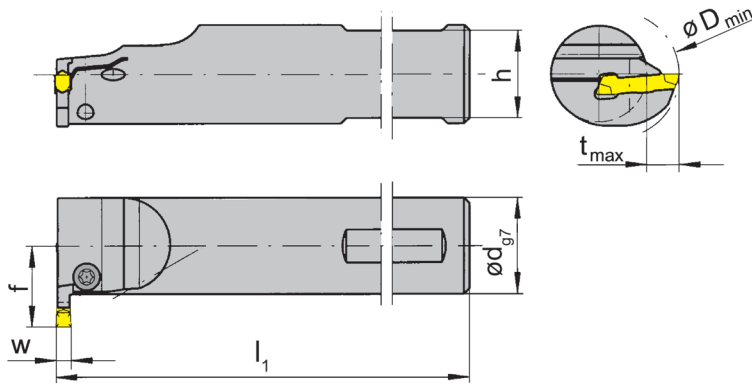
Foro-Ø da
Profondità della gola fino a
Campo di serraggio

30 mm
8 mm
2-6,1 mm



pour Plaquette amovible
per Inserto

Type S224
Tipo NS224



R = version à droite représentée
R = versione destra come in figura

L = version à gauche
L = versione sinistra a specchio

avec arrosage central
con foro per la lubrificazione
interna

N° de commande Codice prodotto	d	l ₁	h	f	t _{max}	D _{min}	Dimension Dimensione	Plage de serrage Campo di serraggio
R/LB224.0020.0.01	20	130	18	18,5	8	30	01	2,0-2,4
R/LB224.0025.0.01	25	130	23	21,0	8	35	01	2,0-2,4
R/LB224.0020.0.02	20	130	18	18,5	8	30	02	2,4-2,8
R/LB224.0025.0.02	25	130	23	21,0	8	35	02	2,4-2,8
R/LB224.0020.0.03	20	130	18	18,5	8	30	03	2,8-3,7
R/LB224.0025.0.03	25	130	23	21,0	8	35	03	2,8-3,7
R/LB224.0032.0.03	32	150	30	24,5	8	42	03	2,8-3,7
R/LB224.0020.0.04	20	130	18	18,5	8	30	04	3,7-4,4
R/LB224.0025.0.04	25	130	23	21,0	8	35	04	3,7-4,4
R/LB224.0032.0.04	32	150	30	24,5	8	42	04	3,7-4,4
R/LB224.0020.0.05	20	130	18	18,5	8	30	05	4,4-5,1
R/LB224.0025.0.05	25	130	23	21,0	8	35	05	4,4-5,1
R/LB224.0032.0.05	32	150	30	24,5	8	42	05	4,4-5,1
R/LB224.0025.0.06	25	130	23	21,0	8	35	06	5,1-6,1
R/LB224.0032.0.06	32	150	30	24,5	8	42	06	5,1-6,1

Préciser R ou L version
Definire versione R o L

w voir plaquettes amovibles
w vd. inserti

Dimensions en mm
Dimensioni in mm

Autres dimensions sur demande

Dimensioni differenti sono fornibili su richiesta

Pour le couple de serrage des vis, merci de vous reporter aux Informations Techniques.

Per il corretto serraggio dinamometrico del portainsero consultare le Informazioni Tecniche.

Pièces Détachées

Ricambi

Porte outils Portainsero	Vis de serrage Vite di serraggio	Tournevis TORX PLUS® Cacciavite TORX PLUS®
R/LB224...	5.13T20EP	T20PQ

Gorge et Chariotage (intérieur)

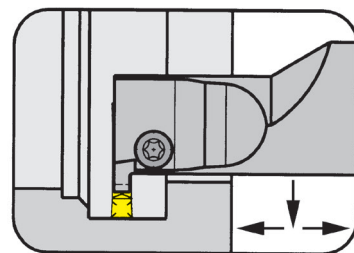
Gole e Tornitura in passata (interna)



Porte outils

Portainsero

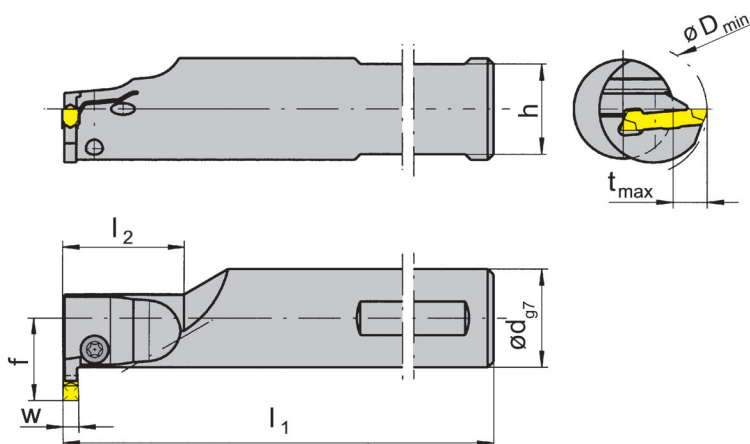
B224



Ø Alésage à partir de
Profondeur de gorge jusqu'à
Plage de serrage

Foro-Ø da
Profondità della gola fino a
Campo di serraggio

28 mm
8 mm
2-6,1 mm



pour Plaquette amovible
per Inserto

Type S224
Tipo NS224

avec arrosage central
con foro per la lubrificazione
interna

R = version à droite représentée
R = versione destra come in figura

L = version à gauche
L = versione sinistra a specchio

N° de commande Codice prodotto	d	l ₁	l ₂	h	f	t _{max}	D _{min}	Dimension Dimensione	Plage de serrage Campo di serraggio
R/LB224.0020.1.01	20	130	30	18	18,5	8	28	01	2,0-2,4
R/LB224.0025.1.01	25	130	30	23	21,0	8	28	01	2,0-2,4
R/LB224.0020.1.02	20	130	30	18	18,5	8	28	02	2,4-2,8
R/LB224.0025.1.02	25	130	30	23	21,0	8	28	02	2,4-2,8
R/LB224.0020.1.03	20	130	30	18	18,5	8	28	03	2,8-3,7
R/LB224.0025.1.03	25	130	30	23	21,0	8	28	03	2,8-3,7
R/LB224.0032.1.03	32	150	30	30	24,5	8	28	03	2,8-3,7
R/LB224.0020.1.04	20	130	30	18	18,5	8	28	04	3,7-4,4
R/LB224.0025.1.04	25	130	30	23	21,0	8	28	04	3,7-4,4
R/LB224.0032.1.04	32	150	30	30	24,5	8	28	04	3,7-4,4
R/LB224.0025.1.05	25	130	30	23	21,0	8	28	05	4,4-5,1
R/LB224.0032.1.05	32	150	30	30	24,5	8	28	05	4,4-5,1
R/LB224.0025.1.06	25	130	30	23	21,0	8	28	06	5,1-6,1
R/LB224.0032.1.06	32	150	30	30	24,5	8	28	06	5,1-6,1

Préciser R ou L version
Definire versione R o L

w voir plaquettes amovibles
w vd. inserti

Dimensions en mm
Dimensioni in mm

Autres dimensions sur demande

Dimensioni differenti sono fornibili su richiesta

Pour le couple de serrage des vis, merci de vous reporter aux Informations Techniques.

Per il corretto serraggio dinamometrico del portainsero consultare le Informazioni Tecniche.

Pièces Détachées

Ricambi

Porte outils Portainsero	Vis de serrage Vite di serraggio	Tournevis TORX PLUS® Cacciavite TORX PLUS®
R/LB224...	5.13T20EP	T20PQ

Gorge et Chariotage (intérieur)

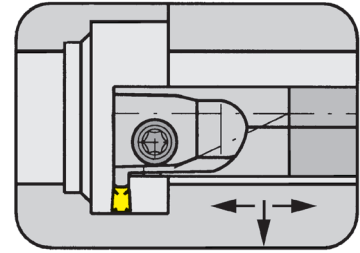
Gole e Tornitura in passata (interna)



Porte outils

Portainserto

B224



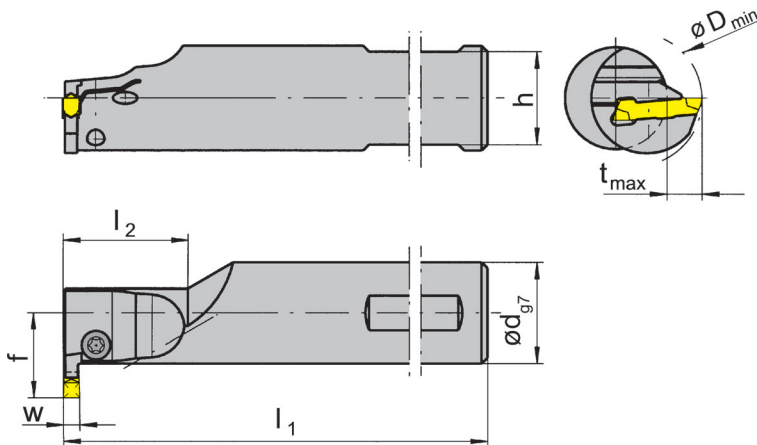
Ø Alésage à partir de
Profondeur de gorge jusqu'à
Plage de serrage

Foro-Ø da
Profondità della gola fino a
Campo di serraggio

32 mm
13 mm
2,8-6,1 mm

pour Plaquette amovible
per Inserto

Type S224
Tipo NS224



R = version à droite représentée
R = versione destra come in figura

L = version à gauche
L = versione sinistra a specchio

avec arrosage central
con foro per la lubrificazione
interna

N° de commande Codice prodotto	d	l ₁	l ₂	h	f	t _{max}	D _{min}	Dimension Dimensione	Plage de serrage Campo di serraggio
R/LB224.0025.1.13	25	130	30	23	23,5	10	32	03	2,8-3,7
R/LB224.0032.1.13	32	150	30	30	28,0	11	32	03	2,8-3,7
R/LB224.0025.1.14	25	130	30	23	23,5	10	32	04	3,7-4,4
R/LB224.0032.1.14	32	150	30	30	28,0	11	32	04	3,7-4,4
R/LB224.0032.1.15	32	150	30	30	28,0	11	32	05	4,4-5,1
R/LB224.0040.1.25	40	180	30	38	34,0	13	38	05	4,4-5,1
R/LB224.0032.1.16	32	150	30	30	28,0	11	32	06	5,1-6,1
R/LB224.0040.1.26	40	180	30	38	34,0	13	38	06	5,1-6,1

Préciser R ou L version
Definire versione R o L

w voir plaquettes amovibles
w vd. inserti

Dimensions en mm
Dimensioni in mm

Autres dimensions sur demande
Dimensioni differenti sono fornibili su richiesta

Pour le couple de serrage des vis, merci de vous reporter aux Informations Techniques.
Per il corretto serraggio dinamometrico del portainserto consultare le Informazioni Tecniche.

Pièces Détachées

Ricambi

Porte outils Portainserto	Vis de serrage Vite di serraggio	Tournevis TORX PLUS® Cacciavite TORX PLUS®
R/LB224...	5.13T20EP	T20PQ

Gorge et Chariotage (intérieur)

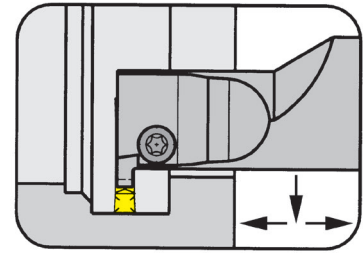
Gole e Tornitura in passata (interna)



Porte outils

Portainserito

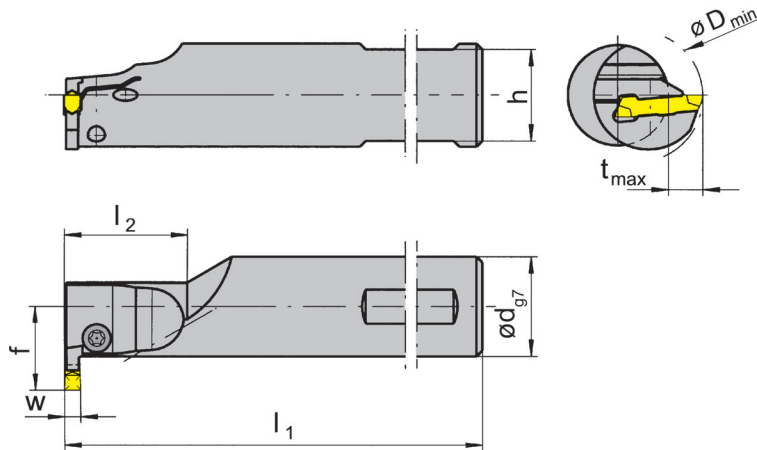
B224



Ø Alésage à partir de
Profondeur de gorge jusqu'à
Plage de serrage

Foro-Ø da
Profondità della gola fino a
Campo di serraggio

28 mm
11 mm
2-4,4 mm



pour Plaquette amovible
per Inserto

Type S224
Tipo NS224

avec arrosage central
con foro per la lubrificazione
interna

R = version à droite représentée
R = versione destra come in figura

L = version à gauche
L = versione sinistra a specchio

N° de commande Codice prodotto	d	l ₁	l ₂	h	f	t _{max}	D _{min}	Dimension Dimensione	Plage de serrage Campo di serraggio
R/LB224.0020.2.01	20	130	45	18	18,5	8	28	01	2,0-2,4
R/LB224.0025.2.01	25	150	50	23	21,0	8	28	01	2,0-2,4
R/LB224.0020.2.02	20	130	45	18	18,5	8	28	02	2,4-2,8
R/LB224.0025.2.02	25	150	50	23	21,0	8	28	02	2,4-2,8
R/LB224.0025.2.03	25	150	50	23	21,0	8	28	03	2,8-3,7
R/LB224.0032.2.03	32	180	50	30	24,5	8	28	03	2,8-3,7
R/LB224.0032.2.13	32	180	50	30	28,0	11	32	03	2,8-3,7
R/LB224.0025.2.04	25	150	50	23	21,0	8	28	04	3,7-4,4
R/LB224.0032.2.04	32	180	50	30	24,5	8	28	04	3,7-4,4
R/LB224.0032.2.14	32	180	50	30	28,0	11	32	04	3,7-4,4

Préciser R ou L version
Definire versione R o L

w voir plaquettes amovibles
w vd. inserti

Dimensions en mm
Dimensioni in mm

Autres dimensions sur demande

Dimensioni differenti sono fornibili su richiesta

Pour le couple de serrage des vis, merci de vous reporter aux Informations Techniques.

Per il corretto serraggio dinamometrico del portainserito consultare le Informazioni Tecniche.

Pièces Détachées

Ricambi

Porte outils Portainserito	Vis de serrage Vite di serraggio	Tournevis TORX PLUS® Cacciavite TORX PLUS®
R/LB224...	5.13T20EP	T20PQ

Gorge et Chariotage (intérieur)

Gole e Tornitura in passata (interna)



Base de support

Supporto base

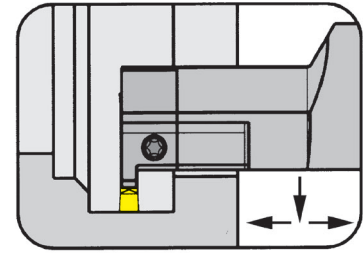
B224

sans cassette
senza cartuccia

Ø Alésage à partir de
Profondeur de gorge jusqu'à
Plage de serrage

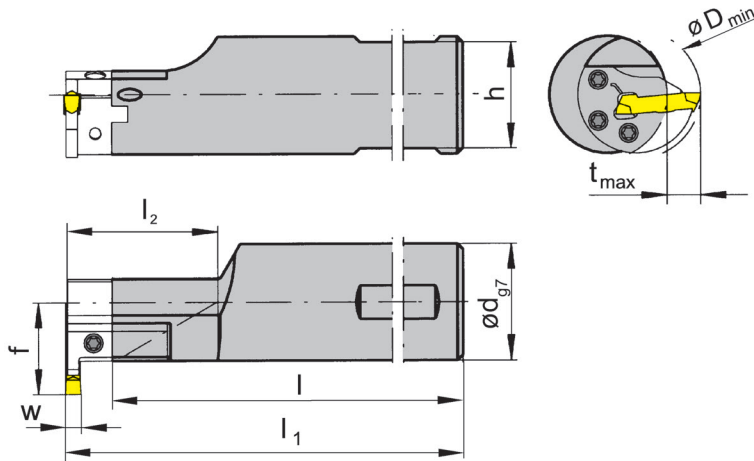
Foro-Ø da
Profondità della gola fino a
Campo di serraggio

40 mm
11 mm
2-6,1 mm



pour Plaquette amovible
per Inserto

Type BK224
Tipo



R = version à droite représentée
R = versione destra come in figura

L = version à gauche
L = versione sinistra a specchio

avec arrosage central
con foro per la lubrificazione
interna

N° de commande Codice prodotto	l_1	d	l	l_2	h	f
R/LB224.0032.1.K2	$l+b_1+w/2$	32	136,3	30	30	28
R/LB224.0032.2.K2	$l+b_1+w/2$	32	166,3	60	30	28
R/LB224.0040.1.K2	$l+b_1+w/2$	40	166,3	30	38	32
R/LB224.0040.2.K2	$l+b_1+w/2$	40	186,3	60	38	32

Préciser R ou L version
Definire versione R o L

w voir plaquettes amovibles
w vd. inserti

Dimensions en mm
Dimensioni in mm

Autres dimensions sur demande
Dimensioni differenti sono fornibili su richiesta

Note:

Dimensions pour Dmin, tmax et b1 voir cassettes

Nota:

Per le dimensioni Dmin, tmax e b1 vd. sezione cartucce

Pièces Détachées

Ricambi

Base de support Supporto base	Vis de serrage Vite di serraggio	Tournevis TORX PLUS® Cacciavite TORX PLUS®
R/LB224...	030.0518T20P	T20PQ

Gorge et Chariotage (intérieur)

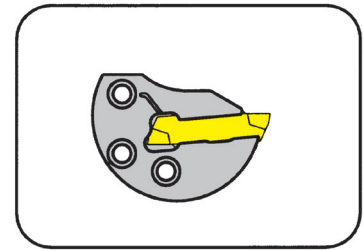
Gole e Tornitura in passata (interna)



Cassette

Cartuccia

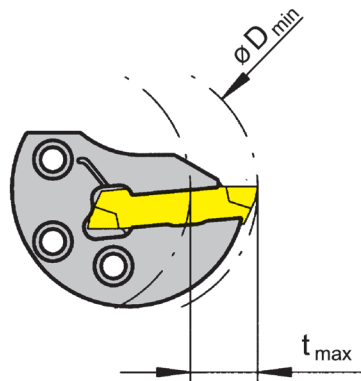
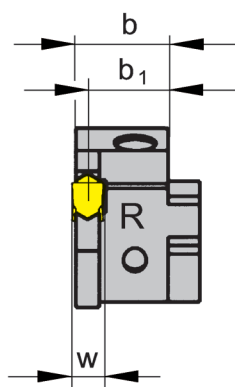
BK224



Ø Alésage à partir de
Profondeur de gorge jusqu'à
Plage de serrage

Foro-Ø da
Profondità della gola fino a
Campo di serraggio

40 mm
11 mm
2-6,1 mm



pour Plaquette amovible
per Inserto

Type S224
Tipo NS224

R = version à droite représentée
R = versione destra come in figura

L = version à gauche
L = versione sinistra

N° de commande Codice prodotto	D _{min}	t _{max}	b	b ₁	Dimension Dimensione	Plage de serrage Campo di serraggio
R/LBK224.0040.01	40	11	13,40	12,70	01	2,0-2,4
R/LBK224.0040.02	40	11	13,35	12,45	02	2,4-2,8
R/LBK224.0040.03	40	11	13,30	12,20	03	2,8-3,7
R/LBK224.0040.04	40	11	13,15	11,70	04	3,7-4,4
R/LBK224.0040.05	40	11	13,05	11,20	05	4,4-5,1
R/LBK224.0040.06	40	11	12,95	10,70	06	5,1-6,1

Préciser R ou L version
Definire versione R o L

w voir plaquettes amovibles
w vd. inserti

Dimensions en mm
Dimensioni in mm

Rechte Kassetten in rechten und linke Kassetten in linken Grundhaltern verwenden.
Use right hand cassettes in right hand basic toolholders and left hand cassettes in left hand basic toolholders.

Note:

La vis de serrage est vendue avec le base de support.

Nota:

La vite di bloccaggio è fornita col portainserito base - non va ordinata separatamente.

Pour le couple de serrage des vis, merci de vous reporter aux Informations Techniques.

Per il corretto serraggio dinamometrico del portainserito consultare le Informazioni Tecniche.

Pièces Détachées

Ricambi

Cassette Cartuccia	Vis de serrage Vite di serraggio	Tournevis TORX PLUS® Cacciavite TORX PLUS®
R/LBK224...	5.13T20EP	T20PQ

Gorge de dégagements (intérieur)

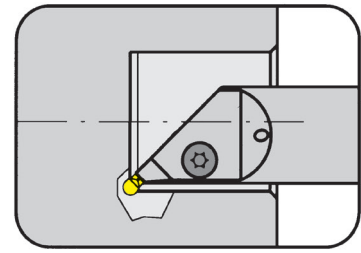
Gole per scarico di rettifica (interne)



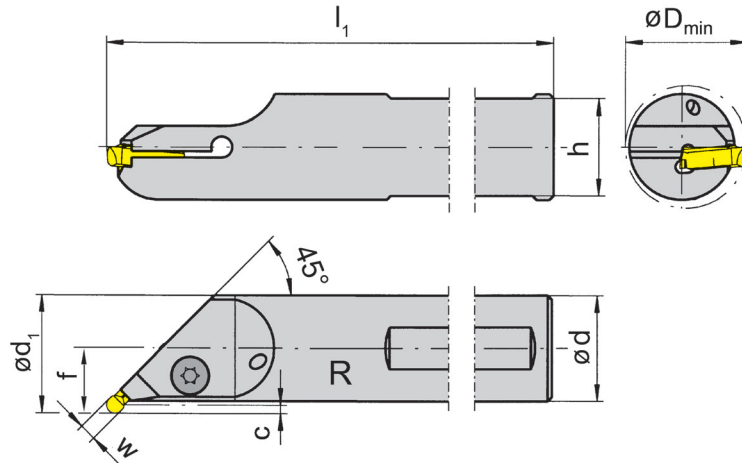
Porte outils

224

Portainserito



Largueur de gorge	Larghezza della gola	2-6,1 mm
-------------------	----------------------	----------



pour Plaquette amovible
per Inserto

Type S224
Tipo

seulement pour plaquettes à
rayons complets S224...K
solo per inserti a raggio
completo S224...K

R = version à droite représentée
R = versione destra come in figura

L = version à gauche
L = versione sinistra a specchio

N° de commande Codice prodotto	d	h	l ₁	f	C	D _{min}	d ₁	Largueur de gorge Larghezza della gola
R/LB224.4520.0.02	20	18	130	13,0	2,5	25,0	23,0	2,0-2,8
R/LB224.4525.0.02	25	23	150	15,5	2,5	29,0	28,0	2,0-2,8
R/LB224.4532.0.02	32	30	150	19,0	2,5	36,0	35,0	2,0-2,8
R/LB224.4540.1.02	40	38	200	23,0	2,5	44,0	43,0	2,0-2,8
R/LB224.4520.0.04	20	18	130	13,0	2,5	25,0	23,0	2,8-4,4
R/LB224.4525.0.04	25	23	150	15,5	2,5	29,0	28,0	2,8-4,4
R/LB224.4532.0.04	32	30	150	19,0	2,5	36,0	35,0	2,8-4,4
R/LB224.4540.1.04	40	38	200	23,0	2,5	44,0	43,0	2,8-4,4
R/LB224.4520.0.06	20	18	130	13,5	3,0	25,0	23,5	4,4-6,1
R/LB224.4525.0.06	25	23	150	16,0	3,0	29,5	28,5	4,4-6,1
R/LB224.4532.0.06	32	30	150	19,0	3,0	36,5	35,5	4,4-6,1

Préciser R ou L version
Definire versione R o L

w voir plaquettes amovibles
w vd. inserti

Dimensions en mm
Dimensioni in mm

Autres dimensions sur demande
Dimensioni differenti sono fornibili su richiesta

Pour le couple de serrage des vis, merci de vous reporter aux Informations Techniques.
Per il corretto serraggio dinamometrico del portainserito consultare le Informazioni Tecniche.

Facteur de correction Δl_1 , Δc et Δf en fonction du rayon
Fattore di correzione Δl_1 , Δc che Δf in funzione del raggio r

r	Δl_1	Δc	Δf
3,0	0	0	0
2,5	-0,146	-0,146	-0,146
2,0	0	0	0
1,5	-0,146	-0,146	-0,146
1,0	0	0	0



Pièces Détachées

Ricambi

Porte outils Portainserito	Vis de serrage Vite di serraggio	Tournevis TORX PLUS® Cacciavite TORX PLUS®
R/LB224...	6.14T25P	T25PQ

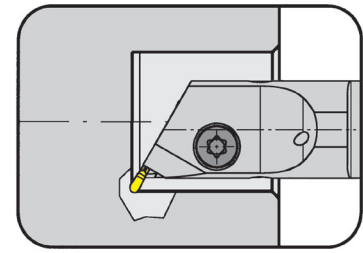
Gorge de dégagements (intérieur)

Gole per scarico di rettifica (interne)

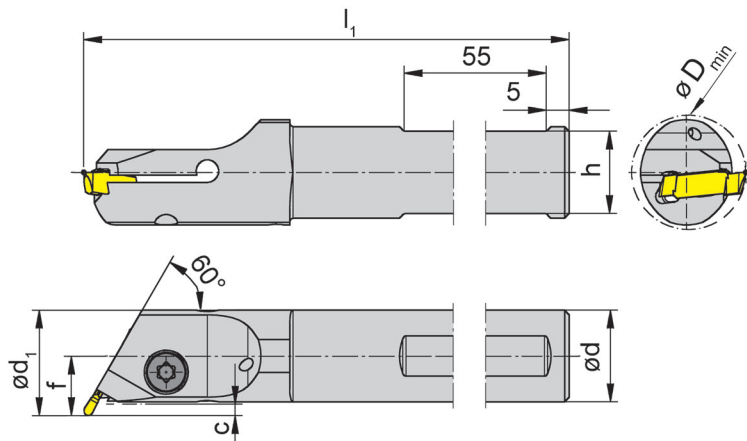


Porte outils
Portainsero

224



Largueur de gorge Larghezza della gola 2-6,1 mm



pour Plaquette amovible
per Inserto

Type S224
Tipo

seulement pour plaquettes à
rayons complets S224...K
solo per inserti a raggio
completo S224...K

R = version à droite représentée
R = versione destra come in figura

L = version à gauche
L = versione sinistra a specchio

N° de commande Codice prodotto	d	h	l ₁	f	C	D _{min}	d ₁	Largueur de gorge Larghezza della gola
R/LB224.6020.0.02	20	18	150	13,0	2,5	25,0	23,0	2,0-2,8
R/LB224.6025.0.02	25	23	150	15,5	2,5	29,0	28,0	2,0-2,8
R/LB224.6032.0.02	32	30	150	19,0	2,5	36,0	35,0	2,0-2,8
R/LB224.6020.0.04	20	18	150	13,0	2,5	25,0	23,0	2,8-4,4
R/LB224.6025.0.04	25	23	150	15,5	2,5	29,0	28,0	2,8-4,4
R/LB224.6032.0.04	32	30	150	19,0	2,5	36,0	35,0	2,8-4,4
R/LB224.6020.0.06	20	18	150	13,5	3,0	25,0	23,5	4,4-6,1
R/LB224.6025.0.06	25	23	150	16,0	3,0	29,5	28,5	4,4-6,1
R/LB224.6032.0.06	32	30	150	19,5	3,0	36,5	35,5	4,4-6,1

Préciser R ou L version
Definire versione R o L

Dimensions en mm
Dimensioni in mm

Autres dimensions sur demande
Dimensioni differenti sono fornibili su richiesta

Pour le couple de serrage des vis, merci de vous reporter aux Informations Techniques.
Per il corretto serraggio dinamometrico del portainsero consultare le Informazioni Tecniche.

Facteur de correction Δl_1 , Δc et Δf en fonction du rayon
Fattore di correzione Δl_1 , Δc che Δf in funzione del raggio r

r	Δl_1	Δc	Δf
3,0	0	0	0
2,5	-0,25	-0,067	-0,067
2,0	0	0	0
1,5	-0,25	-0,067	-0,067
1,0	0	0	0



Pièces Détachées
Ricambi

Porte outils Portainsero	Vis de serrage Vite di serraggio	Tournevis TORX PLUS® Cacciavite TORX PLUS®
R/LB224...	6.14T25P	T25PQ

Plaquette amovible

Inserto

S224...3.

précision frittée
sinterizzato di precisione



Géométrie .3.

Geometria .3.

Géométrie de brise copeaux toutes matières.
Geometria avvolgi truciolo per ogni materiale.

Caractéristiques

Caratteristiche

- Très bon contrôle copeau
- Polyvalente pour les aciers fortement alliés
- Améliore les états de surface sur flancs
- Très bonne maîtrise du copeau permettant une production en toute sécurité

Applications

Applicazioni

- Gorge: Profondeur de gorge jusqu'à 18 mm
- Chariotage: Profondeur de passe a_p jusqu'à 3 mm*
- Gole: Profondità della gola fino a 18 mm
- Tornitura in passata: Profondità di passata a_p fino a 3 mm*

- Ottimo controllo del truciolo.
- Impiego generale - anche per materiali ad alta resistenza
- Una sezione del truciolo ristretta assicura una ottima finitura
- Tagliante ben protetto, grazie ad ottimo controllo truciolo

Avances f

Avanzamento f

- Gorge: 0,15 jusqu'à 0,25 mm/tr*
- Chariotage: jusqu'à 0,4 mm/tr*
- Gole: 0,15 fino a 0,25 mm/giro*
- Tornitura in passata: fino a 0,4 mm/giro*

* selon la largeur de la plaquette
* in funzione della larghezza inserto

Plaquettes spéciales, affûtée, dimensions ou préparations d'arête différentes sur demande.

Plaquettes amovibles compatibles avec des portes outils **droite ou gauche**.

Su richiesta disponibili inserti a profilo speciali, larghezze intermedie e differenti raggi al vertice. Stesso inserto per portainsero sia **destro che sinistro**.

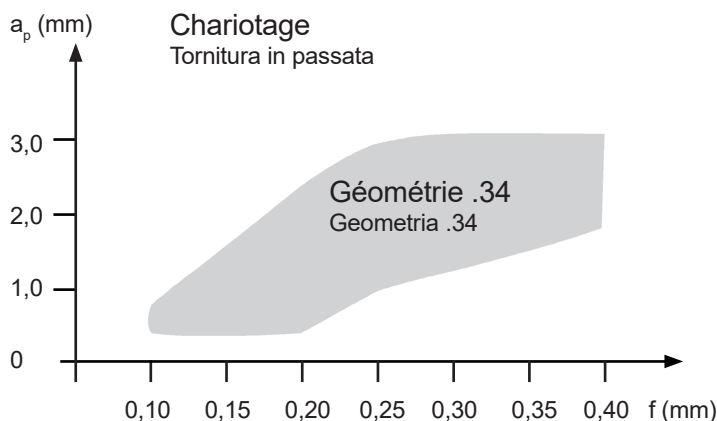


Diagramme de brise copeaux S224.0500.34 dans du 16MnCr5

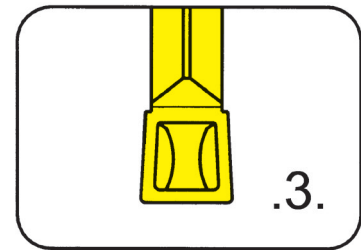
Il grafico riporta il comportamento di un inserto S224.0500.34 su 16MnCr5

Plaquette amovible

Inserto

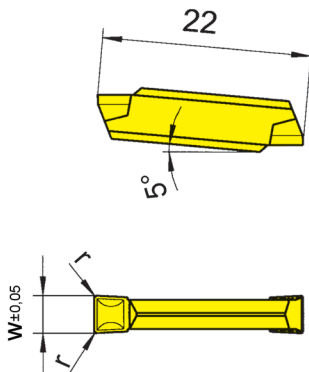
S224

avec brise copeaux
con formatruciolo



Profondeur de gorge jusqu'à	Profondità della gola fino a	18 mm
Largueur de gorge	Larghezza della gola	3-6 mm

précision frittée
sinterizzato di precisione



pour Porte outils
per Portainsero

Type H224
Tipo B224
BK224

Repositionnement $\pm 0,06$ mm
Precisione nell'intercambiabilità
lunghezza $\pm 0,06$ mm

N° de commande Codice prodotto	w	r	Dimension Dimensione	AL96	AS62	AS66	H54	TC92	TF45	TI22	TI25	TN32	TN35
S224.0300.32	3	0,2	03	▲	▲	▲	▲	▲	▲	▲	▲	▲	▲
S224.0300.34	3	0,4	03	▲	▲	▲	▲	▲	▲	▲	▲	▲	▲
S224.0400.32	4	0,2	04	▲	▲	▲	▲	▲	▲	▲	▲	▲	▲
S224.0400.34	4	0,4	04	▲	▲	▲	▲	▲	▲	▲	▲	▲	▲
S224.0500.34	5	0,4	05	▲	▲	▲	▲	▲	▲	▲	▲	▲	▲
S224.0500.38	5	0,8	05	▲	▲	▲	▲	▲	▲	▲	▲	▲	▲
S224.0600.34	6	0,4	06	▲	▲	▲	▲	▲	▲	▲	▲	▲	▲
S224.0600.38	6	0,8	06	▲	▲	▲	▲	▲	▲	▲	▲	▲	▲
▲ en stock / a stock Δ 4 semaines / consegna 4 settimane				P	•	•	•	•	•	•	•	•	•
x Sur demande / Su richiesta				M	-	-	o	•	-	•	-	-	•
● Premier choix / raccomandato				K	•	-	•	-	-	•	-	-	•
o Choix alternatif / alternativa				N	•	-	•	-	-	•	-	-	•
- ne convient pas / non adatto				S	-	-	o	-	-	•	-	-	•
■ Nuance non revêtue / non rivestito				H	-	-	-	-	-	-	-	-	-
■ Nuance revêtue / rivestito													
■ brasé/Cermet / saldobrasato/Cermet													

Dimensions en mm

Dimensioni in mm

Plaquettes peuvent être utilisées avec des porte outils droite et gauche.

Stesso inserto per portainsero sia destro che sinistro.

Nuance

Leghe



Plaquette amovible

Inserto

S224...5.

précision frittée
sinterizzato di precisione



Géométrie .5.
Geometria .5.

Faibles efforts de coupe dans les aciers mi-durs.
Geometria avvolgi truciolo con basso assorbimento di potenza per materiali di media durezza.

Caractéristiques
Caratteristiche

- Excellent contrôle copeau dans une large plage d'avance
- Géométrie ultra positive- faibles efforts de coupe absorbés
- Améliore les états de surface sur flancs.
- Très bonne maîtrise du copeau permettant une production en toute sécurité

Applications
Applicazioni

- Gorge: Profondeur de gorge jusqu'à 18 mm
- Chariotage: Profondeur de passe a_p jusqu'à 3 mm*
- Gole: Profondità della gola fino a 18 mm
- Tornitura in passata: Profondità di passata a_p fino a 3 mm*

- Eccellente controllo del truciolo in una ampia gamma di avanzamenti
- Taglio dolce- bassa potenza richiesta
- Una sezione del truciolo ristretta assicura una ottima finitura.
- Tagliante ben protetto, grazie ad ottimo controllo truciolo

Avances f
Avanzamento f

- Gorge: jusqu'à 0,45 mm/tr*
- Chariotage: jusqu'à 0,6 mm/tr*
- Gole: fino a 0,45 mm/giro*
- Tornitura in passata: fino a 0,6 mm/giro*

* selon la largeur de la plaquette
* in funzione della larghezza inserto

Plaquettes spéciales, affûtée, dimensions ou préparations d'arête différentes sur demande.

Plaquettes amovibles compatibles avec des portes outils **droite ou gauche**.

Su richiesta disponibili inserti a profilo speciali, larghezze intermedie e differenti raggi al vertice. Stesso inserto per portainsero sia **destro che sinistro**.

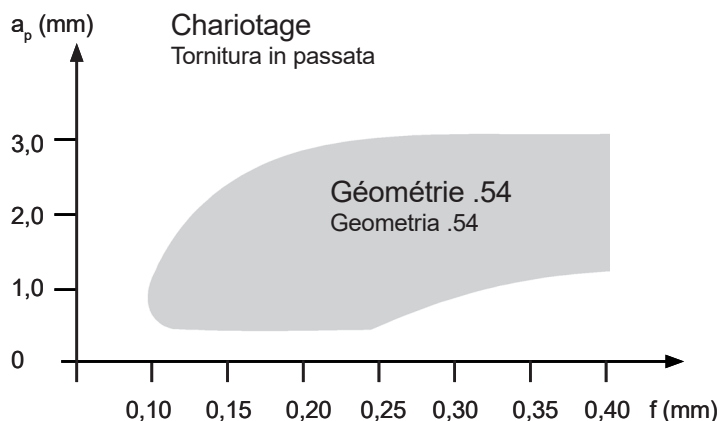


Diagramme de brise copeaux S224.0500.54 dans du 16MnCr5

Il grafico riporta il comportamento di un inserto S224.0500.54 su 16MnCr5

Gorge et Chariotage

Gole e Tornitura in passata

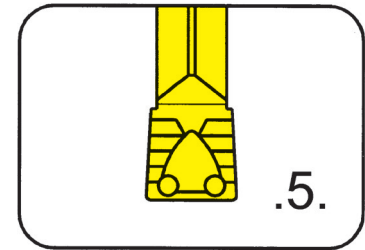


Plaquette amovible

Inserto

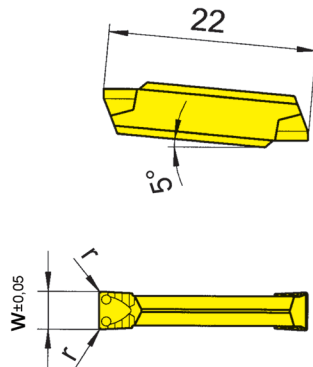
S224

avec brise copeaux
con formatruciolo



Profondeur de gorge jusqu'à	Profondità della gola fino a	18 mm
Largueur de gorge	Larghezza della gola	2-6 mm

précision frittée
sinterizzato di precisione



pour Porte outils
per Portainserto

Type H224
Tipo B224
BK224

Repositionnement ± 0,06 mm
Precisione nell'intercambiabilità
lunghezza ± 0,06 mm

N° de commande Codice prodotto	w	r	Dimension Dimensione											
				AL96	AS62	AS66	EG56	H54	TC92	TF45	TI25	TN32	TN35	
S224.0200.52	2,0	0,2	01		▲	▲	▲	▲						
S224.0250.52	2,5	0,2	02		▲	▲	▲	▲						
S224.0300.52	3,0	0,2	03	△	▲	▲	▲	▲	△	▲	▲	▲	▲	▲
S224.0300.54	3,0	0,4	03	▲	▲	▲	▲	△	▲	▲	▲	▲	▲	▲
S224.0400.52	4,0	0,2	04	▲	▲	▲	▲	△	△	▲	▲	▲	▲	▲
S224.0400.54	4,0	0,4	04	▲	▲	▲	▲	△	▲	▲	▲	▲	▲	▲
S224.0500.54	5,0	0,4	05	△	▲	▲	▲	△	▲	▲	▲	▲	▲	▲
S224.0500.58	5,0	0,8	05	▲	▲	▲	△	△	▲	△	▲	△	△	△
S224.0600.54	6,0	0,4	06	△	▲	▲	▲	△	▲	▲	▲	△	△	▲
S224.0600.58	6,0	0,8	06	△	▲	▲	△	△	△	△	△	△	△	△
P	●	●	●	●	●	●	●	●	●	●	●	●	●	●
M	-	-	○	○	●	-	●	●	-	●	●	-	●	●
K	●	-	●	○	-	-	●	●	-	●	●	-	●	●
N	●	-	●	-	-	-	●	●	-	●	●	-	●	●
S	-	-	○	-	-	-	●	●	-	●	●	-	●	●
H	-	-	-	-	-	-	-	-	-	-	-	-	-	-

▲ en stock / a stock △ 4 semaines / consegna 4 settimane

x Sur demande / Su richiesta

● Premier choix / raccomandato

○ Choix alternatif / alternativa

- ne convient pas / non adatto

■ Nuance non revêtue / non rivestito

■ Nuance revêtue / rivestito

■ brasé/Cermet / saldobrasato/Cermet

Dimensions en mm

Dimensioni in mm

Plaquettes peuvent être utilisées avec des porte outils droite et gauche.

Stesso inserto per portainserto sia destro che sinistro.

Nuance
Leghe



Plaquette amovible

Inserto

S224...A.

précision frittée
sinterizzato di precisione



Géométrie .A. Geometria .A.

Très bonne fragmentation du copeau dans les aciers mi-durs
Geometria avvolgi truciolo con basso assorbimento di potenza per materiali di media durezza

Caractéristiques

Caratteristiche

- Excellent contrôle copeau un gamme étendue d'avance
- Contrôle copeau même en coupe interrompue
- Améliore les états de surface sur flancs.
- Très bonne maîtrise du copeau permettant une production en toute sécurité

Applications

Applicazioni

- Gorge: Profondeur de gorge jusqu'à 18 mm
- Chariotage: Profondeur de passe a_p jusqu'à 2,5 mm*
- Gole: Profondità della gola fino a 18 mm
- Tornitura in passata: Profondità di passata a_p fino a 2,5 mm*

- Eccellente controllo del truciolo in una vasta gamma di avanzamenti
- Controllo del truciolo anche con tagliente parzialmente impegnato
- Una sezione del truciolo ristretta assicura una ottima finitura.
- Tagliente ben protetto, grazie ad ottimo controllo truciolo

Avances f

Avanzamento f

- Gorge: jusqu'à 0,3 mm/tr*
- Chariotage: jusqu'à 0,3 mm/tr*
- Gole: fino a 0,3 mm/giro*
- Tornitura in passata: fino a 0,3 mm/giro*

* selon la largeur de la plaquette
* in funzione della larghezza inserto

Plaquettes spéciales, affûtée, dimensions ou préparations d'arête différentes sur demande.

Plaquettes amovibles compatibles avec des portes outils **droite ou gauche**.

Su richiesta disponibili inserti a profilo speciali, larghezze intermedie e differenti raggi al vertice. Stesso inserto per portainsero sia **destro che sinistro**.

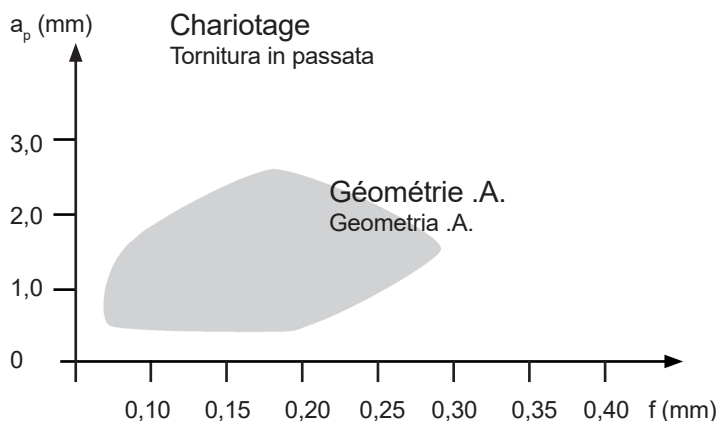


Diagramme de brise copeaux S224.0500.A4 dans du 16MnCr5

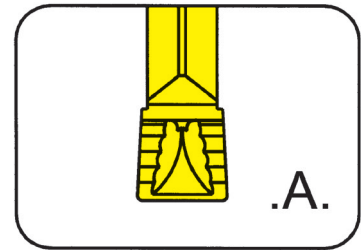
Il grafico riporta il comportamento di un inserto S224.0500.A4 su 16MnCr5

Plaquette amovible

Inserto

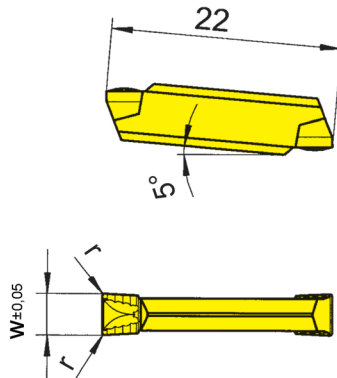
S224

avec brise copeaux
con formatruciolo



Profondeur de gorge jusqu'à	Profondità della gola fino a	18 mm
Largueur de gorge	Larghezza della gola	3-6 mm

précision frittée
sinterizzato di precisione



pour Porte outils
per Portainsero

Type H224
Tipo B224
BK224

Repositionnement ± 0,06 mm
Precisione nell'intercambiabilità
lunghezza ± 0,06 mm

N° de commande Codice prodotto	w	r	Dimension Dimensione	AL96	AS62	AS65	TC92	TF45	TI22	TI25	TN32	TN35
				S224.0300.A2	3	0,2	03	▲	▲		△	▲
S224.0300.A4	3	0,4	03	△	▲		▲	▲	△	▲	▲	▲
S224.0400.A2	4	0,2	04	△	▲		△	▲	△	▲	△	▲
S224.0400.A4	4	0,4	04	△	▲	▲	△	▲	△	▲	▲	▲
S224.0500.A4	5	0,4	05	△	▲		△	▲	△	▲	▲	▲
S224.0500.A8	5	0,8	05	△	▲		△	△		△	▲	△
S224.0600.A4	6	0,4	06	△	△		△	△		▲	▲	▲
S224.0600.A8	6	0,8	06	△	▲		△	△		△	△	▲
▲ en stock / a stock				P	●	●	●	●	●	●	●	●
△ 4 semaines / consegna 4 settimane				M	-	-	○	-	●	-	-	●
x Sur demande / Su richiesta				K	●	-	○	-	●	-	-	●
● Premier choix / raccomandato				N	●	-	-	-	●	-	-	●
○ Choix alternatif / alternativa				S	-	-	-	-	●	-	-	●
- ne convient pas / non adatto				H	-	-	-	-	-	-	-	-
■ Nuance non revêtue / non rivestito												
■ Nuance revêtue / rivestito												
■ brasé/Cermet / saldobrasato/Cermet												

Dimensions en mm

Dimensioni in mm

Plaquettes peuvent être utilisées avec des porte outils droite et gauche.

Stesso inserto per portainsero sia destro che sinistro.

Nuance
Leghe



Plaquette amovible

Inserto

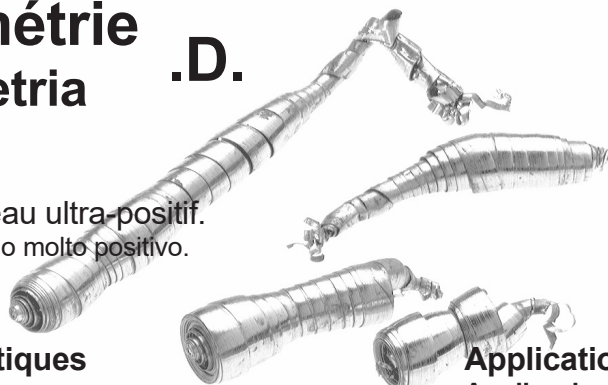
S224...D.

précision frittée
sinterizzato di precisione



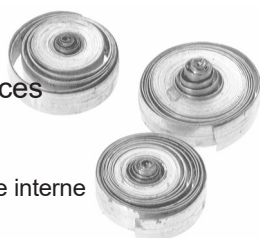
Géométrie .D. Geometria .D.

Roule-copeau ultra-positif.
Avvolgi truciolo molto positivo.



Caractéristiques Caratteristiche

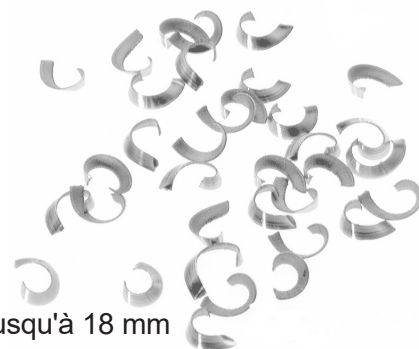
- Principalement utilisée en gorge intérieures
- Géométrie très positive
- Améliore les états de surface sur flans
- Fragmentation souvent possible en faibles avances



- Applicazione principale in gole interne
- Geometria molto positiva
- Una sezione del truciolo ristretta assicura una ottima finitura
- Controllo truciolo possibile anche con bassi avanzamenti

Applications Applicazioni

- Gorge: Profondeur de gorge jusqu'à 18 mm
- Chariotage: Profondeur de passe a_p jusqu'à 3 mm*
- Gole: Profondità della gola fino a 18 mm
- Tornitura in passata: Profondità di passata a_p fino a 3 mm*



Avances f Avanzamento f

- Gorge: jusqu'à 0,15 mm/tr*
- Chariotage: jusqu'à 0,2 mm/tr*
- Gole: fino a 0,15 mm/giro*
- Tornitura in passata: fino a 0,2 mm/giro*

* selon la largeur de la plaquette
* in funzione della larghezza inserto

Plaquettes spéciales, affûtée, dimensions ou préparations d'arête différentes sur demande.

Plaquettes amovibles compatibles avec des portes outils **droite ou gauche**.

Su richiesta disponibili inserti a profilo speciali, larghezze intermedie e differenti raggi al vertice. Stesso inserto per portainserito sia **destro che sinistro**.

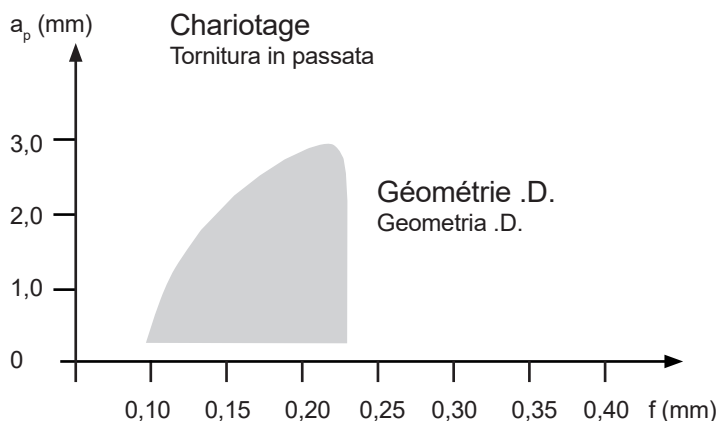


Diagramme de brise copeaux S224.0300.D2 dans du 16MnCr5

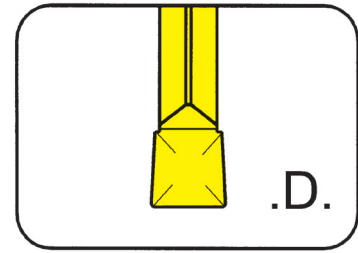
Il grafico riporta il comportamento di un inserto S224.0300.D2 su 16MnCr5

Plaquette amovible

Inserto

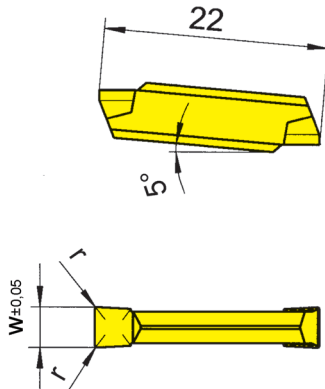
S224

avec brise copeaux
con formatruciolo



Profondeur de gorge jusqu'à	Profondità della gola fino a	18 mm
Largueur de gorge	Larghezza della gola	2-4 mm

D2 précision frittée / *D2.G précision affûtée
D2 sinterizzato di precisione / *D2.G rettificato di precisione



pour Porte outils
per Portainsero

Type H224
Tipo B224
BK224

*Repositionnement ± 0,06 mm
*Precisione nell'intercambiabilità
lunghezza ± 0,06 mm

N° de commande Codice prodotto	w	r	Dimension Dimensione	H54	TF45	TF46	T122	T125	TN32	TN35
				S224.0200.D2.G	2,0	0,2	01		x	
S224.0200.D2	2,0	0,2	01	▲	▲	▲		▲	▲	▲
S224.0250.D2.G	2,5	0,2	02			▲	▲			
S224.0250.D2	2,5	0,2	02	Δ	▲	▲		▲	▲	▲
S224.0300.D2.G	3,0	0,2	03		▲	▲	▲			
S224.0300.D2	3,0	0,2	03	▲	▲	▲		▲	▲	▲
S224.0400.D2.G	4,0	0,2	04			▲	▲			
S224.0400.D2	4,0	0,2	04	Δ	▲	▲		▲	▲	▲
▲ en stock / a stock Δ 4 semaines / consegna 4 settimane x Sur demande / Su richiesta				P	●	●	●	●	●	●
● Premier choix / raccomandato				M	●	●	○	-	-	●
○ Choix alternatif / alternativa				K	-	●	●	-	-	●
- ne convient pas / non adatto				N	-	●	●	-	-	●
■ Nuance non revêtue / non rivestito				S	-	●	○	-	-	●
■ Nuance revêtue / rivestito				H	-	-	-	-	-	-
■ brasé/Cermet / saldobrasato/Cermet										

Dimensions en mm

Dimensioni in mm

Plaquettes peuvent être utilisées avec des porte outils droite et gauche.
Stesso inserto per portainsero sia destro che sinistro.

Nuance
Leghe

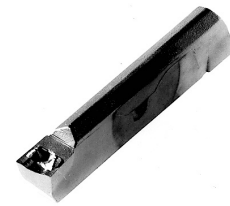


Plaquette amovible

Inserto

S224...C.

précision frittée
sinterizzato di precisione



Géométrie .C. Geometria .C.

Géométrie pour tronçonnage.
Geometria per troncatura.

Caractéristiques

Caratteristiche

- Très bon contrôle copeau dans la plage des avances
- Améliore les états de surface sur flancs
- Très bonne maîtrise du copeau permettant une production en toute sécurité
- Ottimo controllo del truciolo nel campo degli avanzamenti raccomandati
- Una sezione del truciolo ristretta assicura una ottima finitura
- Tagliante ben protetto, grazie ad ottimo controllo truciolo

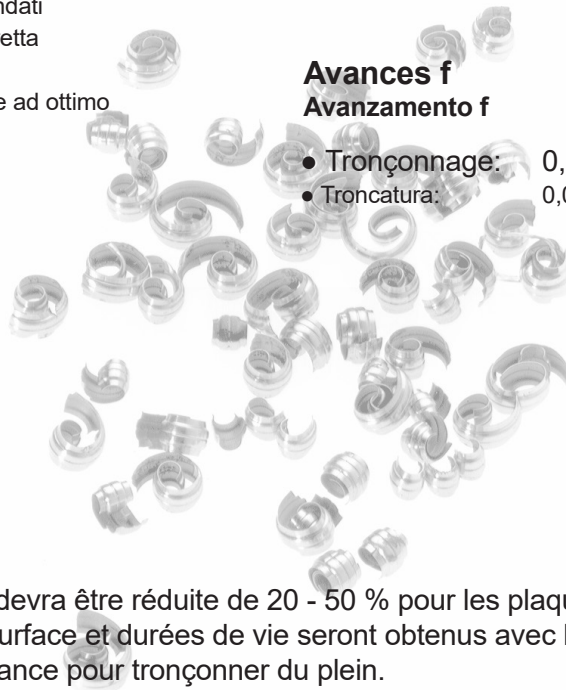
Applications

Applicazioni

- Gorges et tronçonnage:
Profondeur de gorge jusqu'à 18 mm
- Gole e troncatura:
Profondità della gola fino a 18 mm

Avances f Avanzamento f

- Tronçonnage: 0,02 jusqu'à 0,1 mm/tr
- Troncatura: 0,02 fino a 0,1 mm/giro



Note:

L'avance recommandée devra être réduite de 20 - 50 % pour les plaquettes droite ou gauche. Les meilleurs états de surface et durées de vie seront obtenus avec les plaquettes neutres. Il est préférable de réduire l'avance pour tronçonner du plein.

Nota:

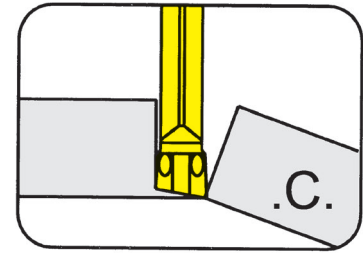
Occorre ridurre l'avanzamento del 20 - 50 % quando si opera con inserti R oppure L. La miglior vita utensile ed una miglior qualità della superficie lavorata si ottengono con inserti neutri. È meglio ridurre l'avanzamento quando si arriva all'ultimo tratto di troncatura.

Plaquette amovible

Inserto

S224

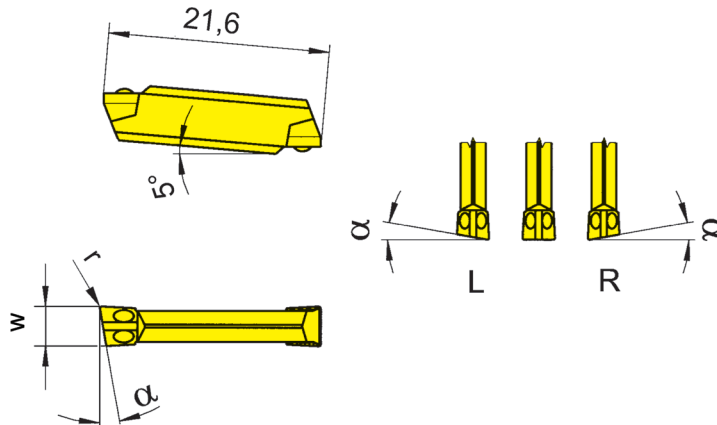
avec brise copeaux
con formatruccio



Profondeur de gorge jusqu'à 18 mm
Largueur de gorge 2-3 mm

Profondità della gola fino a 18 mm
Larghezza della gola 2-3 mm

précision frittée
sinterizzato di precisione



pour Porte outils
per Portainsero

Type H224
Tipo B224
BK224

Repositionnement ± 0,06 mm
Precisione nell'intercambiabilità
lunghezza ± 0,06 mm

R = version à droite représentée
R = versione destra come in figura

L = version à gauche
L = versione sinistra a specchio

N° de commande Codice prodotto	w	r	α	Dimension Dimensione	TC92	TF45	TI25	TN35
S224.0020.C1	2,0	0,15	0°	01	▲	▲	▲	▲
R/LS224.0520.C1	2,0	0,15	5°	01	▲/▲	▲/▲		▲/▲
R/LS224.0820.C1	2,0	0,15	8°	01	▲/▲	▲/▲		▲/▲
R/LS224.1520.C1	2,0	0,15	15°	01	▲/▲	▲/▲		▲/▲
S224.0025.C1	2,5	0,15	0°	02	▲	▲	▲	▲
R/LS224.0525.C1	2,5	0,15	5°	02	▲/▲	▲/▲		▲/▲
R/LS224.0825.C1	2,5	0,15	8°	02	▲/▲	▲/▲		▲/▲
S224.0030.C1	3,0	0,15	0°	03	▲	▲	▲	▲
R/LS224.0530.C1	3,0	0,15	5°	03	▲/▲	▲/▲		▲/▲
R/LS224.0830.C1	3,0	0,15	8°	03	▲/▲	▲/▲		▲/▲

▲ en stock / a stock Δ 4 semaines / consegna 4 settimane x Sur demande / Su richiesta

● Premier choix / raccomandato

○ Choix alternatif / alternativa

- ne convient pas / non adatto

■ Nuance non revêtue / non rivestito

■ Nuance revêtue / rivestito

■ brasé/Cermet / saldobrasato/Cermet

Dimensions en mm

Dimensioni in mm

Préciser R ou L version

Definire versione R o L

Autres dimensions sur demande

Dimensioni differenti sono fornibili su richiesta

Plaquettes peuvent être utilisées avec des porte outils droite et gauche.

Stesso inserto per portainsero sia destro che sinistro.

P	●	●	●	●
M	-	●	●	●
K	-	●	●	●
N	-	●	●	●
S	-	●	●	●
H	-	-	-	-

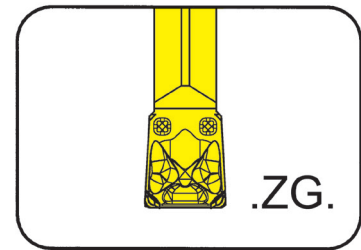
Nuance
Leghe

Plaquette amovible

Inserto

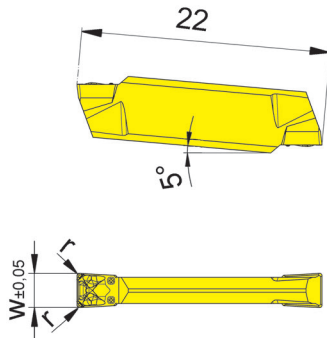
S224

avec brise copeaux
con formatruciolo



Profondeur de gorge jusqu'à	Profondità della gola fino a	18 mm
Largueur de gorge	Larghezza della gola	3 mm

ZG précision affûtée
ZG rettificato di precisione



pour Porte outils
per Portainsero

Type H224
Tipo B224
BK224

Repositionnement $\pm 0,06$ mm
Precisione nell'intercambiabilità
lunghezza $\pm 0,06$ mm

G

N° de commande Codice prodotto	w	r	Dimension Dimensione	ALXT
S224.0300.ZG2	3	0,2	03	▲
▲ en stock / Δ 4 semaines / consegna 4 settimane x Sur demande / Su richiesta				P •
● Premier choix / raccomandato				M ○
○ Choix alternatif / alternativa				K -
- ne convient pas / non adatto				N -
■ Nuance non revêtue / non rivestito				S -
■ Nuance revêtue / rivestito				H -
■ brasé/Cermet / saldobrasato/Cermet				

Dimensions en mm

Dimensioni in mm

Plaquettes peuvent être utilisées avec des porte outils droite et gauche.
Stesso inserto per portainsero sia destro che sinistro.

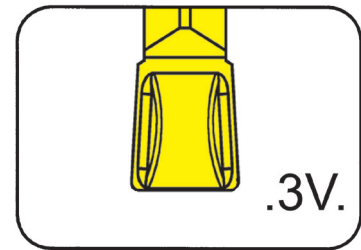
Nuance
Leghe

Plaquette amovible

Inserto

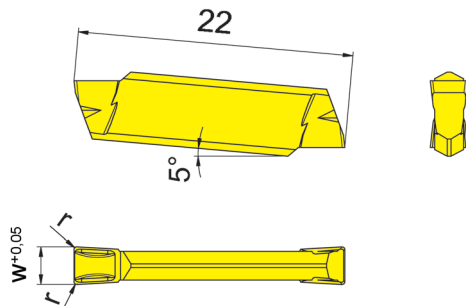
S224

avec brise copeaux
con formatruolo



Profondeur de gorge jusqu'à	Profondità della gola fino a	18 mm
Largueur de gorge	Larghezza della gola	3-4 mm

précision frittée
sinterizzato di precisione



pour Porte outils
per Portainsero

Type H224
Tipo B224
BK224

Repositionnement $\pm 0,06$ mm
Precisione nell'intercambiabilità
lunghezza $\pm 0,06$ mm

N° de commande Codice prodotto	w	r	Dimension Dimensione	Nuance	
				AS45	HP65
S224.0200.3V2	2,0	0,2	01	▲	▲
S224.0250.3V2	2,5	0,2	02	▲	▲
S224.0300.3V2	3,0	0,2	03	▲	▲
S224.0400.3V3	4,0	0,3	04	▲	▲
				P	•
				M	•
				K	•
				N	•
				S	o
				H	-

▲ en stock / a stock Δ 4 semaines / consegna 4 settimane x Sur demande / Su richiesta

● Premier choix / raccomandato

○ Choix alternatif / alternativa

- ne convient pas / non adatto

■ Nuance non revêtue / non rivestito

■ Nuance revêtue / rivestito

■ brasé/Cermet / saldobrasato/Cermet

Dimensions en mm

Dimensioni in mm

Plaquettes peuvent être utilisées avec des porte outils droite et gauche.

Stesso inserto per portainsero sia destro che sinistro.

Nuance
Leghe

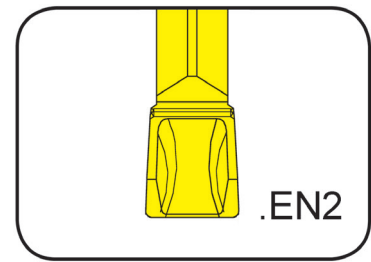


Plaquette amovible

Inserto

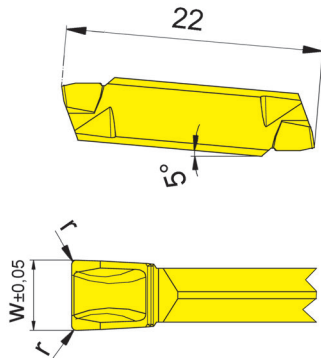
S224

avec brise copeaux
con formatruciolo



Profondeur de gorge jusqu'à	Profondità della gola fino a	18 mm
Largueur de gorge	Larghezza della gola	2-3 mm

précision frittée
sinterizzato di precisione



pour Porte outils
per Portainserto

Type H224
Tipo B224
BK224

Repositionnement ± 0,06 mm
Precisione nell'intercambiabilità
lunghezza ± 0,06 mm

N° de commande Codice prodotto	w	r	Dimension Dimensione	AS62	AS65
S224.0200.EN2	2,0	0,2	01	▲	▲
S224.0250.EN2	2,5	0,2	02	▲	▲
S224.0300.EN2	3,0	0,2	03	▲	▲
				P	•
				M	-
				K	-
				N	-
				S	-
				H	-

▲ en stock / a stock Δ 4 semaines / consegna 4 settimane x Sur demande / Su richiesta

● Premier choix / raccomandato

o Choix alternatif / alternativa

- ne convient pas / non adatto

■ Nuance non revêtue / non rivestito

■ Nuance revêtue / rivestito

■ brasé/Cermet / saldobrasato/Cermet

Dimensions en mm

Dimensioni in mm

Autres dimensions sur demande

Dimensioni differenti sono fornibili su richiesta

Plaquettes peuvent être utilisées avec des porte outils droite et gauche.

Stesso inserto per portainserto sia destro che sinistro.

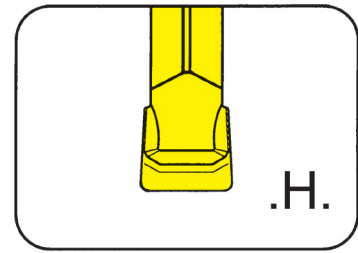
Nuance
Leghe

Plaquette amovible

Inserto

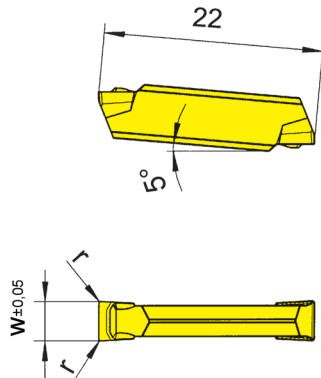
S224

avec brise copeaux
con rompitruciolo



Profondeur de gorge jusqu'à	Profondità della gola fino a	18 mm
Largueur de gorge	Larghezza della gola	3-6 mm

précision frittée
sinterizzato di precisione



pour Porte outils
per Portainsero

Type H224
Tipo B224
BK224

Repositionnement $\pm 0,06$ mm
Precisione nell'intercambiabilità
lunghezza $\pm 0,06$ mm

N° de commande Codice prodotto	w	r	Dimension Dimensione	Nuance	
				AL96	TF42
S224.0300.H4	3	0,4	03	▲	▲
S224.0400.H4	4	0,4	04	▲	▲
S224.0500.H6	5	0,6	05	▲	▲
S224.0500.H8	5	0,8	05	▲	▲
S224.0600.H6	6	0,6	06	▲	▲
S224.0600.H8	6	0,8	06	▲	▲
				P	●
				M	-
				K	●
				N	●
				S	-
				H	-

▲ en stock / a stock Δ 4 semaines / consegna 4 settimane x Sur demande / Su richiesta

● Premier choix / raccomandato

o Choix alternatif / alternativa

- ne convient pas / non adatto

■ Nuance non revêtue / non rivestito

■ Nuance revêtue / rivestito

■ brasé/Cermet / saldobrasato/Cermet

Dimensions en mm

Dimensioni in mm

Plaquettes peuvent être utilisées avec des porte outils droite et gauche.

Stesso inserto per portainsero sia destro che sinistro.

Nuance
Leghe



Gorge frontale

Gole assiales

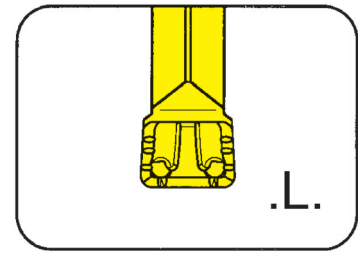


Plaquette amovible

Inserto

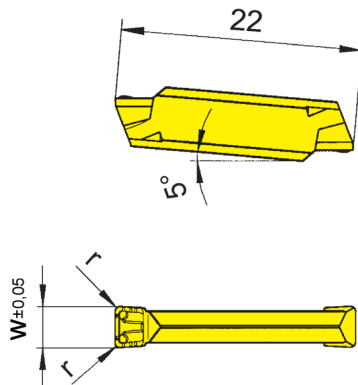
S224

avec brise copeaux
con formatruciolo



Profondeur de gorge jusqu'à	Profondità della gola fino a	18 mm
Largueur de gorge	Larghezza della gola	3-6 mm

précision frittée
sinterizzato di precisione



pour Porte outils
per Portainsero

Type H224
Tipo B224
BK224

Repositionnement ± 0,06 mm
Precisione nell'intercambiabilità
lunghezza ± 0,06 mm

G

N° de commande Codice prodotto	w	r	Dimension Dimensione	AL96	AS62	AS65	AS66	ASG6	TF42	TI22
S224.0300.L4	3	0,4	03		▲	▲	▲	△		
S224.0400.L4	4	0,4	04	▲	▲		▲		▲	▲
S224.0500.L4	5	0,4	05	▲	▲		△	△	▲	▲
S224.0500.L6	5	0,6	05	△	▲		▲	△	▲	△
S224.0600.L4	6	0,4	06	▲	▲				▲	▲
S224.0600.L6	6	0,6	06	▲	▲			△	△	▲
▲ en stock / a stock △ 4 semaines / consegna 4 settimane x Sur demande / Su richiesta				P	●	●	●	●	●	●
● Premier choix / raccomandato				M	-	-	○	○	-	-
○ Choix alternatif / alternativa				K	●	-	●	●	○	-
- ne convient pas / non adatto				N	●	-	●	●	-	-
■ Nuance non revêtue / non rivestito				S	-	-	○	○	-	-
■ Nuance revêtue / rivestito				H	-	-	-	-	-	-
■ brasé/Cermet / saldobrasato/Cermet										

Dimensions en mm

Dimensioni in mm

Plaquettes peuvent être utilisées avec des porte outils droite et gauche.

Stesso inserto per portainsero sia destro che sinistro.

Nuance
Leghe

Gorge et Chariotage

Gole e Tornitura in passata

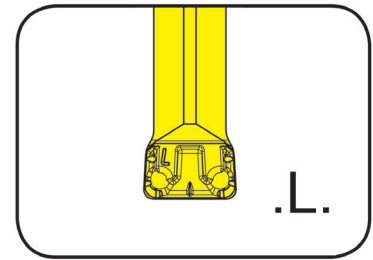


Plaquette

Inserto

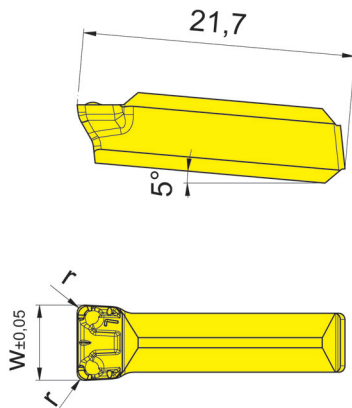
S124

avec brise copeaux
con formatruciolo



Profondeur de gorge jusqu'à Largeur de gorge	Profondità della gola fino a Larghezza della gola	18 mm 6 mm
---	--	---------------

précision frittée
sinterizzato di precisione



pour Porte outils
per Portainsero

Type H224
Tipo B224
BK224

N° de commande Codice prodotto	w	r	Dimension Dimensione	AS42	AS46
S124.0600.L6	6	0,6	06	▲	▲
▲ en stock / a stock Δ 4 semaines / consegna 4 settimane x Sur demande / Su richiesta				P	•
● Premier choix / raccomandato				M	•
o Choix alternatif / alternativa				K	•
- ne convient pas / non adatto				N	•
■ Nuance non revêtue / non rivestito				S	•
■ Nuance revêtue / rivestito				H	-
■ brasé/Cermet / saldobrasato/Cermet					

Dimensions en mm

Dimensioni in mm

Plaquettes peuvent être utilisées avec des porte outils **droite et gauche**

Gli inserti possono essere utilizzati sia su portainsero **destro che sinistro**.

Nuance
Leghe

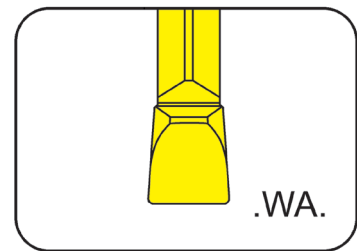
G

Plaquette amovible

Inserto

S224

avec brise copeaux
con formatrucciolo



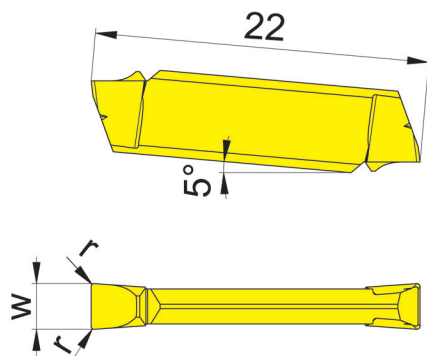
Profondeur de gorge jusqu'à
Largueur de gorge

Profondità della gola fino a
Larghezza della gola

2-3 mm
18 mm

précision frittée et poli

rettificato di precisione e lappato



pour Porte outils
per Portainsero

Type H224
Tipo B224
BK224

G

N° de commande Codice prodotto	w	r	Dimension Dimensione	K10	DD26
S224.0200.WA2	2	0,2	01	▲	▲
S224.0300.WA2	3	0,2	03	▲	▲
				P ●	
				M ○	
				K ●	
				N ●	
				S ○	
				H -	

▲ en stock / a stock Δ 4 semaines / consegna 4 settimane x Sur demande / Su richiesta

● Premier choix / raccomandato

○ Choix alternatif / alternativa

- ne convient pas / non adatto

■ Nuance non revêtue / non rivestito

■ Nuance revêtue / rivestito

■ brasé/Cermet / saldobrasato/Cermet

Dimensions en mm

Dimensioni in mm

Plaquettes peuvent être utilisées avec des porte outils droite et gauche.

Stesso inserto per portainsero sia destro che sinistro.

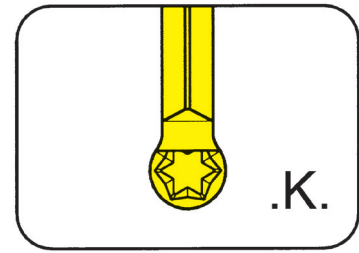
Nuance
Leghe

Plaquette amovible

Inserto

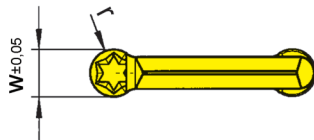
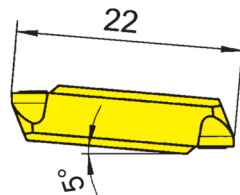
S224

avec brise copeaux
con formatrucciolo



Profondeur de gorge jusqu'à	Profondità della gola fino a	18 mm
Largeur de gorge	Larghezza della gola	2-6 mm
Rayon complet	Raggio completo	1-3 mm

précision frittée
sinterizzato di precisione



pour Porte outils
per Portainsero

Type H224
Tipo B224
BK224

Repositionnement ± 0,06 mm
Precisione nell'intercambiabilità
lunghezza ± 0,06 mm

N° de commande Codice prodotto	w	r	Dimension Dimensione	AL96	AS62	AS66	P20	TC92	TF42	TN32	TN35
				S224.0010.K2	2	1,0	01	▲	▲	▲	▲
S224.0015.K3	3	1,5	03	▲	▲	▲	▲	▲	▲	▲	▲
S224.0020.K4	4	2,0	04	▲	▲	▲	▲	▲	▲	▲	▲
S224.0025.K5	5	2,5	05	▲	▲	▲	▲	▲	▲	▲	▲
S224.0030.K6	6	3,0	06	▲	▲	▲	▲	▲	▲	▲	▲
P	●	●	●	●	●	●	●	●	●	●	●
M	-	-	○	-	-	-	-	-	-	-	●
K	●	-	●	-	-	-	-	-	-	-	●
N	●	-	●	-	-	-	-	-	-	-	●
S	-	-	○	-	-	-	-	-	-	-	●
H	-	-	-	-	-	-	-	-	-	-	-

▲ en stock / a stock Δ 4 semaines / consegna 4 settimane x Sur demande / Su richiesta

● Premier choix / raccomandato

○ Choix alternatif / alternativa

- ne convient pas / non adatto

■ Nuance non revêtue / non rivestito

■ Nuance revêtue / rivestito

■ brasé/Cermet / saldobrasato/Cermet

Dimensions en mm

Dimensioni in mm

Plaquettes peuvent être utilisées avec des porte outils droite et gauche.

Stesso inserto per portainsero sia destro che sinistro.

Nuance
Leghe

D_{min} pour rayon de dégagement avec porte outils à 45°

D_{min} per scarico di rettifica con portainsero 45°

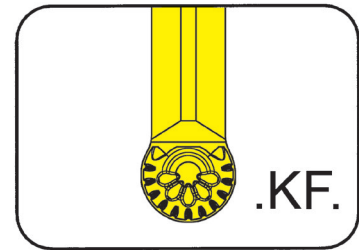
t _{max}	S224.0010.K2	S224.0015.K3	S224.0020.K4	S224.0025.K5	S224.0030.K6
0,5	Ø 34	Ø 26	Ø 22	Ø 21	Ø 14
1,0	Ø 54	Ø 36	Ø 26	Ø 22	Ø 18
1,5	Ø 54	Ø 36	Ø 26	Ø 22	Ø 18
2,0	Ø 55	Ø 36	Ø 26	Ø 22	Ø 18
2,5	Ø 56	Ø 36	Ø 26	Ø 22	Ø 18
3,0	-	-	-	Ø 22	Ø 18

Plaquette amovible

Inserto

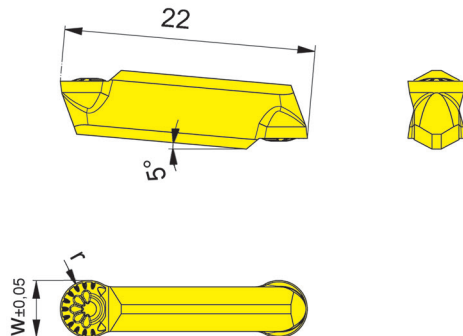
S224

avec brise copeaux
con formatruciolo



Profondeur de gorge jusqu'à	Profondità della gola fino a	18 mm
Largeur de gorge	Larghezza della gola	3-6 mm
Rayon complet	Raggio completo	1,5-3 mm

précision frittée
sinterizzato di precisione



pour Porte outils
per Portainsero

Type H224
Tipo B224
BK224

Repositionnement $\pm 0,06$ mm
Precisione nell'intercambiabilità
lunghezza $\pm 0,06$ mm

N° de commande Codice prodotto	w	r	Dimension Dimensione	Nuance		
				AS62	AS66	TA42
S224.0015.KF3	3	1,5	03		▲	x
S224.0020.KF4	4	2,0	04		▲	Δ
S224.0025.KF5	5	2,5	05	Δ	▲	x
S224.0030.KF6	6	3,0	06	x	▲	
				P	●	●
				M	-	-
				K	-	-
				N	-	-
				S	-	-
				H	-	-

▲ en stock / a stock Δ 4 semaines / consegna 4 settimane x Sur demande / Su richiesta

● Premier choix / raccomandato

○ Choix alternatif / alternativa

- ne convient pas / non adatto

■ Nuance non revêtue / non rivestito

■ Nuance revêtue / rivestito

■ brasé/Cermet / saldobrasato/Cermet

Dimensions en mm

Dimensioni in mm

Plaquettes peuvent être utilisées avec des porte outils droite et gauche.

Stesso inserto per portainsero sia destro che sinistro.

Nuance
Leghe

D_{\min} pour rayon de dégagement avec porte outils à 45°
 D_{\min} per scarico di rettifica con portainsero 45°

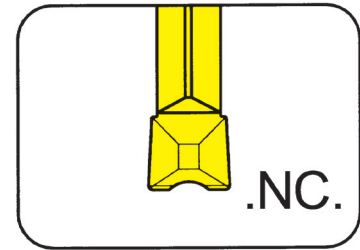
t _{max}	S224.0010.K2	S224.0015.K3	S224.0020.K4	S224.0025.K5	S224.0030.K6
0,5	Ø 26	Ø 22	Ø 21	Ø 14	Ø 14
1,0	Ø 36	Ø 26	Ø 22	Ø 18	Ø 18
1,5	Ø 36	Ø 26	Ø 22	Ø 18	Ø 18
2,0	Ø 36	Ø 26	Ø 22	Ø 18	Ø 18
2,5	Ø 36	Ø 26	Ø 22	Ø 18	Ø 18
3,0	-	-	Ø 22	Ø 18	Ø 18

Plaquette amovible

Inserto

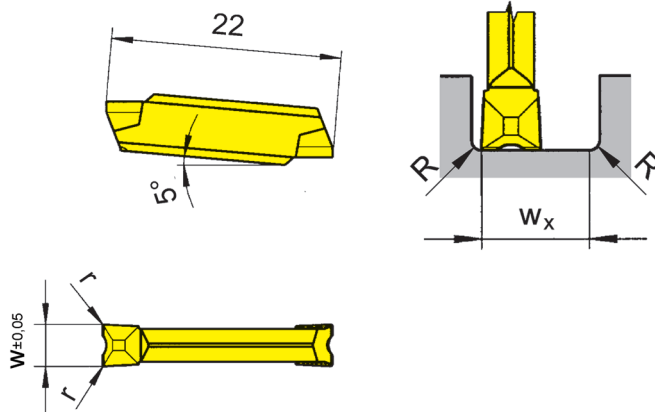
S224

avec brise copeaux
con formatruciolo



Profondeur de gorge jusqu'à	Profondità della gola fino a	18 mm
Largueur de gorge	Larghezza della gola	2,5-3 mm

präzisionsgeschliffen
precision ground



pour Porte outils
per Portainserto

Type H224
Tipo B224
BK224

Repositionnement $\pm 0,025$ mm
Precisione nell'intercambiabilità
lunghezza $\pm 0,025$ mm

N° de commande Codice prodotto	w	r	w _x	Dimension Dimensione	TF46	TI22	TI25	TI26
S224.NC25.D2	2,5	0,2	3,6	02	Δ	▲	▲	▲
S224.NC30.D2	3,0	0,2	4,5	03	Δ	▲	▲	▲
					P	•	•	•
					M	o	-	o
					K	•	-	•
					N	•	-	•
					S	o	-	o
					H	-	-	-

▲ en stock / a stock Δ 4 semaines / consegna 4 settimane x Sur demande / Su richiesta

● Premier choix / raccomandato

o Choix alternatif / alternativa

- ne convient pas / non adatto

■ Nuance non revêtue / non rivestito

■ Nuance revêtue / rivestito

■ brasé/Cermet / saldobrasato/Cermet

Dimensions en mm

Dimensioni in mm

w_x = largeur de gorge - R(droite) - R(gauche)

w_x = larghezza gola - R(destro) - R(sinistro)

Plaquettes peuvent être utilisées avec des porte outils droite et gauche.

Stesso inserto per portainserto sia destro che sinistro.

Nuance
Leghe

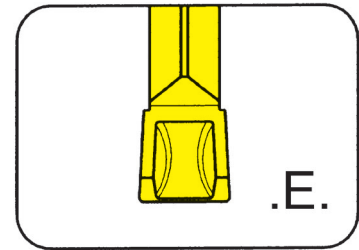


Plaquette amovible

Inserto

S224

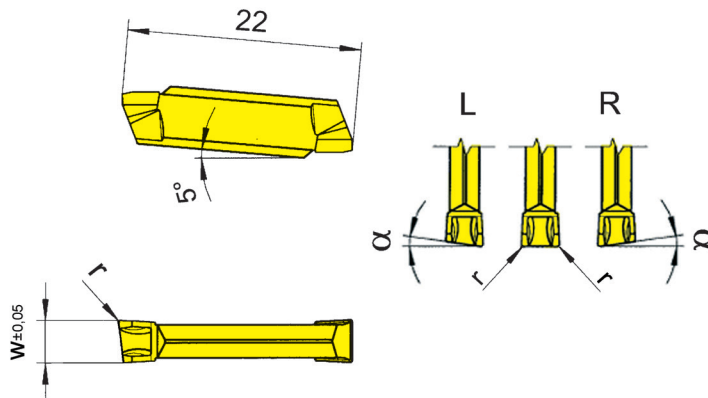
avec brise copeaux
con formatrucciolo



Profondeur de gorge jusqu'à 18 mm
Largueur de gorge 2-4 mm

Profondità della gola fino a 18 mm
Larghezza della gola 2-4 mm

précision frittée
sinterizzato di precisione



pour Porte outils
per Portainsero

Type H224
Tipo B224
BK224

Repositionnement ± 0,06 mm
Precisione nell'intercambiabilità
lunghezza ± 0,06 mm

R = version à droite représentée
R = versione destra come in figura

L = version à gauche
L = versione sinistra a specchio

N° de commande Codice prodotto	w	r	α	Dimension Dimensione	AL96	AS62	TA43	TC92	TC93	TF43	TF45	TI22	TI25	TN32	TN35
S224.0200.E2	2,0	0,2	0°	01		▲		Δ	Δ	▲	▲				
R/LS224.0520.E2	2,0	0,2	5°	01		▲/▲		Δ/Δ	Δ/Δ	Δ/Δ	x/Δ				
S224.0250.E2	2,5	0,2	0°	02		▲		▲	Δ	▲	▲				
R/LS224.0525.E2	2,5	0,2	5°	02		▲/Δ		Δ/Δ	Δ/Δ	Δ/Δ	Δ/Δ				
S224.0300.E2	3,0	0,2	0°	03	Δ	▲	Δ	▲	Δ	▲	▲	▲	▲	Δ	Δ
S224.0300.E4	3,0	0,4	-	03	Δ	Δ		Δ	Δ	▲	▲		Δ	Δ	Δ
R/LS224.0530.E2	3,0	0,2	5°	03		▲/▲		Δ/Δ	Δ/Δ	▲/Δ	▲/▲				
S224.0400.E2	4,0	0,2	0°	04	Δ	▲		Δ	Δ	Δ	▲		Δ	Δ	Δ
S224.0400.E4	4,0	0,4	-	04	Δ	▲		Δ	Δ	Δ	▲		Δ	Δ	Δ
▲ en stock / a stock Δ 4 semaines / consegna 4 settimane					P	•	•	•	•	•	•	•	•	•	•
x Sur demande / Su richiesta					M	-	-	-	-	-	•	-	•	-	•
● Premier choix / raccomandato					K	•	-	-	-	-	•	-	•	-	•
○ Choix alternatif / alternativa					N	•	-	-	-	-	•	-	•	-	•
- ne convient pas / non adatto					S	-	-	-	-	-	•	-	•	-	•
■ Nuance non revêtue / non rivestito					H	-	-	-	-	-	-	-	-	-	-
■ Nuance revêtue / rivestito															
■ brasé/Cermet / saldobrasato/Cermet															

Dimensions en mm
Dimensioni in mm

Préciser R ou L version
Definire versione R o L

Autres dimensions sur demande

Dimensioni differenti sono fornibili su richiesta

Plaquettes peuvent être utilisées avec des porte outils droite et gauche.
Stesso inserto per portainsero sia destro che sinistro.

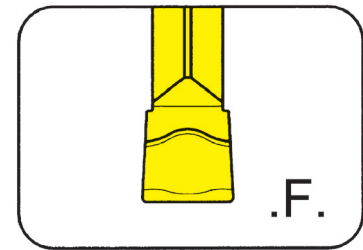
Nuance
Leghe

Plaquette amovible

Inserto

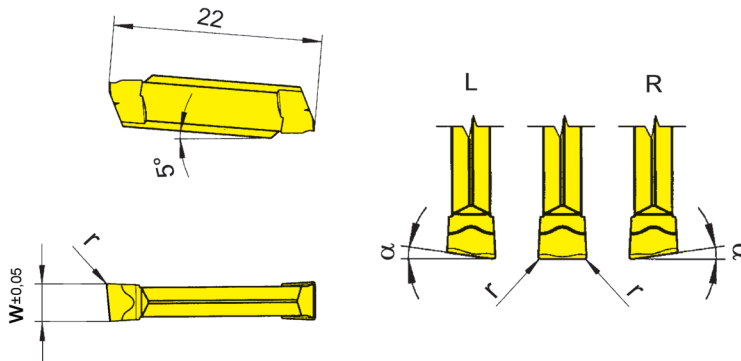
S224

avec brise copeaux
con formatruciolo



Profondeur de gorge jusqu'à	Profondità della gola fino a	18 mm
Largeur de gorge	Larghezza della gola	2-4 mm

précision frittée
sinterizzato di precisione



pour Porte outils
per Portainserito

Type H224
Tipo B224
BK224

Repositionnement ± 0,06 mm
Precisione nell'intercambiabilità
lunghezza ± 0,06 mm



N° de commande Codice prodotto	w	r	α	Dimension Dimensione	AL96	TA43	TF42	TF43	TF45	TF46	TI22	TI25	TN32
S224.0200.F2	2,0	0,2	0°	01	Δ		Δ	▲	▲	▲	▲	▲	Δ
R/LS224.0520.F2	2,0	0,2	5°	01					▲/▲	▲/Δ		▲	
S224.0250.F2	2,5	0,2	0°	02	Δ		Δ	Δ	▲	Δ	▲	Δ	Δ
R/LS224.0525.F2	2,5	0,2	5°	02				▲/Δ	▲/Δ				
S224.0300.F2	3,0	0,2	0°	03	Δ	Δ		▲	▲	▲	Δ	▲	Δ
R/LS224.0530.F2	3,0	0,2	5°	03				Δ/Δ	▲/▲		Δ/Δ		
S224.0400.F2	4,0	0,2	0°	04	Δ		Δ		▲		▲	Δ	Δ
▲ en stock / a stock Δ 4 semaines / consegna 4 settimane					P	•	•	•	•	•	•	•	•
x Sur demande / Su richiesta					M	-	-	-	•	o	-	•	-
• Premier choix / raccomandato					K	•	-	-	•	•	-	•	-
o Choix alternatif / alternativa					N	•	-	-	•	•	-	•	-
- ne convient pas / non adatto					S	-	-	-	•	o	-	•	-
■ Nuance non revêtue / non rivestito					H	-	-	-	-	-	-	-	-
■ Nuance revêtue / rivestito													
■ brasé/Cermet / saldobrasato/Cermet													

Dimensions en mm

Dimensioni in mm

Préciser R ou L version

Definire versione R o L

Plaquettes peuvent être utilisées avec des porte outils droite et gauche.

Stesso inserto per portainserito sia destro che sinistro.

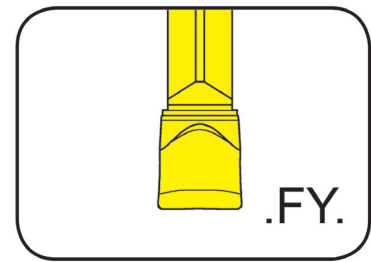
Nuance
Leghe

Plaquette amovible

Inserto

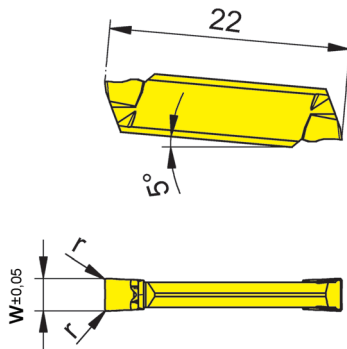
S224

avec brise copeaux
con formatruciolo



Profondeur de gorge jusqu'à	Profondità della gola fino a	18 mm
Largueur de gorge	Larghezza della gola	2-3 mm

précision frittée
sinterizzato di precisione



pour Porte outils
per Portainsero

Type H224
Tipo B224
BK224

Repositionnement $\pm 0,06$ mm
Precisione nell'intercambiabilità
lunghezza $\pm 0,06$ mm

G

N° de commande Codice prodotto	w	r	Dimension Dimensione	T125
S224.0200.FY2	2,0	0,2	01	▲
S224.0250.FY2	2,5	0,2	02	▲
S224.0300.FY2	3,0	0,2	03	▲

▲ en stock / a stock Δ 4 semaines / consegna 4 settimane x Sur demande / Su richiesta

● Premier choix / raccomandato

o Choix alternatif / alternativa

- ne convient pas / non adatto

■ Nuance non revêtue / non rivestito

■ Nuance revêtue / rivestito

■ brasé/Cermet / saldobrasato/Cermet

Dimensions en mm

Dimensioni in mm

Plaquettes peuvent être utilisées avec des porte outils droite et gauche.

Stesso inserto per portainsero sia destro che sinistro.

Nuance
Leghe

Gorge et Tronçonnage

Gole e Troncatura

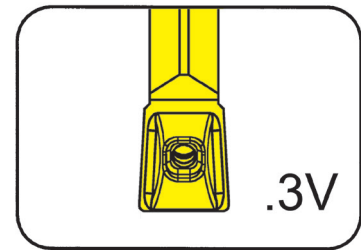


Plaquette amovible

Inserto

S224

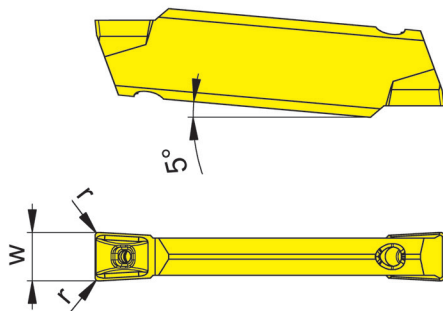
avec brise copeaux
con formatruciolo



Largeur de gorge	Larghezza della gola	3 mm
------------------	----------------------	------

pour Porte outils
per Portainsero

Type H224
Tipo B224
BK224



Arrosage central sur la
plaquette
Adduzione del lubrorefrigerante
attraverso l'inserto



N° de commande Codice prodotto	w	r	Dimension Dimensione	HP65
S224.0300.3V2.IK	3	0,2	03	▲
▲ en stock / a stock Δ 4 semaines / consegna 4 settimane x Sur demande / Su richiesta				P •
● Premier choix / raccomandato				M •
o Choix alternatif / alternativa				K •
- ne convient pas / non adatto				N ○
■ Nuance non revêtue / non rivestito				S •
■ Nuance revêtue / rivestito				H -
■ brasé/Cermet / saldobrasato/Cermet				

Dimensions en mm

Dimensioni in mm

Plaquettes peuvent être utilisées avec des porte outils droite et gauche.

Stesso inserto per portainsero sia destro che sinistro.

Nuance
Leghe

Filetage (extérieur) profil plein

Filettatura (esterna) profilo completo

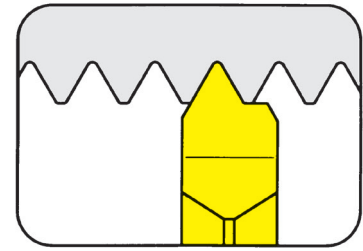


Plaquette amovible

Inserto

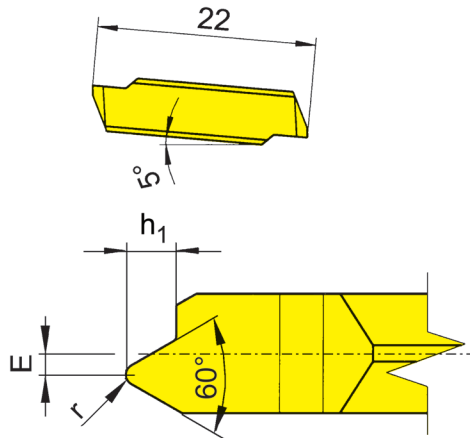
224

Filetage ISO-métrique
Filettatura ISO-Metrica



Pas	Passo	0,5-2 mm
-----	-------	----------

präzisionsgeschliffen
precision ground



pour Porte outils
per Portainserito

Type H224
Tipo B224
BK224

Repositionnement $\pm 0,025$ mm
Precisione nell'intercambiabilità
lunghezza $\pm 0,025$ mm

R = version à droite représentée
R = versione destra come in figura

L = version à gauche
L = versione sinistra a specchio

N° de commande Codice prodotto	P	E	r	h ₁	Dimension Dimensione	TF45
R/LS224.0305.02	0,50	1,0	0,07	0,31	03	▲/▲
R/LS224.0407.02	0,75	0,9	0,11	0,46	03	▲/▲
R/LS224.0610.02	1,00	0,8	0,14	0,61	03	▲/▲
R/LS224.0712.02	1,25	0,7	0,15	0,77	03	▲/▲
R/LS224.0915.02	1,50	0,5	0,20	0,92	03	▲/▲
R/LS224.1017.02	1,75	0,4	0,25	1,07	03	▲/▲
R/LS224.1220.02	2,00	0,3	0,25	1,23	03	▲/▲

▲ en stock / a stock Δ 4 semaines / consegna 4 settimane x Sur demande / Su richiesta

● Premier choix / raccomandato

o Choix alternatif / alternativa

- ne convient pas / non adatto

■ Nuance non revêtue / non rivestito

■ Nuance revêtue / rivestito

■ brasé/Cermet / saldobrasato/Cermet

P	•
M	•
K	•
N	•
S	•
H	-

Dimensions en mm

Dimensioni in mm

Préciser R ou L version

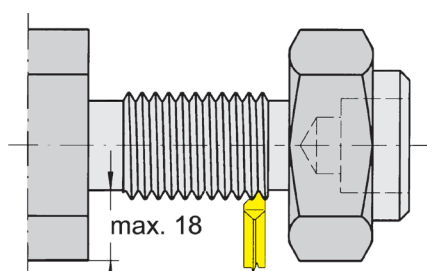
Definire versione R o L

Nuance

Leghe

Aucunes cales nécessaires. Tous les profils de HORN sont fabriqués avec une grande dépouille radiale.

Non è necessaria la sottopiacchetta. La HORN realizza tutti i profili dei filetti con angoli di spoglia idonei.



Filetage derrière épaulement
Indicato per eseguire filettature tra spallamenti

Filetage (extérieur) profil plein

Filettatura (esterna) profilo completo

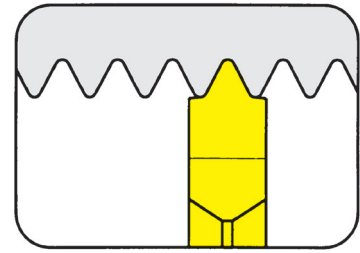


Plaquette amovible

Inserto

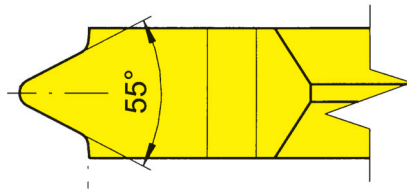
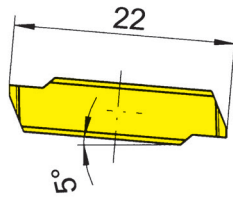
NS224

Filetage Whitworth
Filettatura Whitworth



Filets par pouce	Filetti per pollice	11-28
------------------	---------------------	-------

präzisionsgeschliffen
precision ground



pour Porte outils
per Portainsero

Type H224
Tipo B224
BK224

Repositionnement $\pm 0,025$ mm
Precisione nell'intercambiabilità
lunghezza $\pm 0,025$ mm

N° de commande Codice prodotto	TPI	Dimension Dimensione	TA45
NS224.5511.02	11	03	▲
NS224.5514.02	14	03	▲
NS224.5519.02	19	03	▲
NS224.5528.02	28	03	▲

▲ en stock / a stock Δ 4 semaines / consegna 4 settimane x Sur demande / Su richiesta

● Premier choix / raccomandato

o Choix alternatif / alternativa

- ne convient pas / non adatto

■ Nuance non revêtue / non rivestito

■ Nuance revêtue / rivestito

■ brasé/Cermet / saldobrasato/Cermet

P	•
M	•
K	•
N	•
S	•
H	-

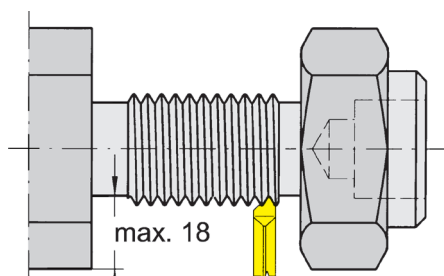
Nuance
Leghe

Dimensions en mm

Dimensioni in mm

Aucunes cales nécessaires. Tous les profils de HORN sont fabriqués avec une grande dépouille radiale.

Non è necessaria la sottoplacchetta. La HORN realizza tutti i profili dei filetti con angoli di spoglia idonei.



Filetage derrière épaulement
Indicato per eseguire filettature tra spallamenti

G



229/259



Porte outils avec plaquettes

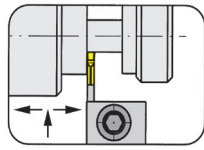
Largueur de gorge 2,5 - 10 mm

Portainsero con inserti

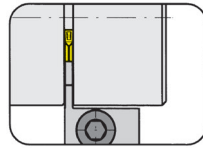
Larghezza della gola 2,5 - 10 mm

H

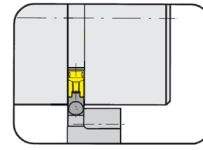
Gorge (extérieur)
Gole (esterna)



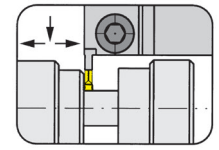
Page/Pag. H2-H14, H16



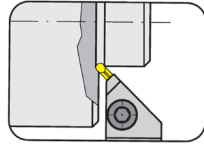
Page/Pag. H15, H17



Page/Pag. H18

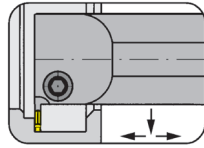


Page/Pag. H19-H20

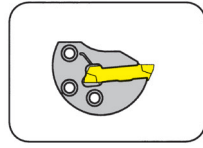


Page/Pag. H21

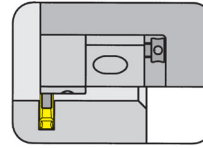
Gorge (intérieur)
Gole (interna)



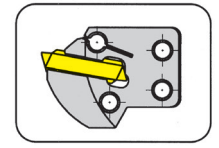
Page/Pag. H22-H29



Page/Pag. H30

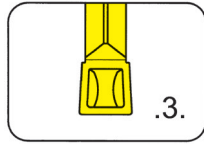


Page/Pag. H31

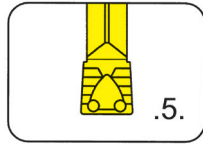


Page/Pag. H32

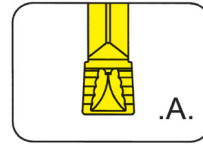
Plaquette amovible
Inserto
S229



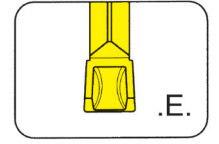
Page/Pag. H34-H35



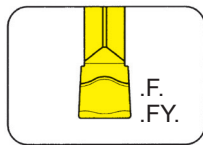
Page/Pag. H36-H37



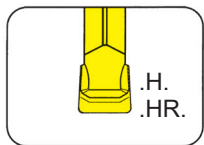
Page/Pag. H38-H39



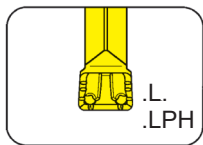
Page/Pag. H40



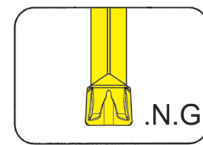
Page/Pag. H41-H42



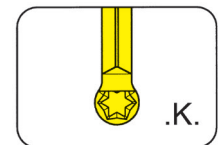
Page/Pag. H43-H44



Page/Pag. H45-H46

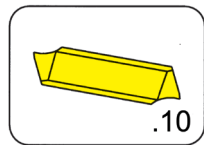


Page/Pag. H47

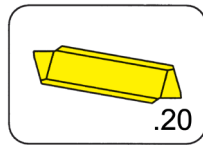


Page/Pag. H48-H49

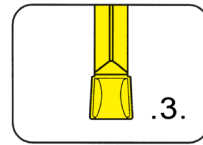
Plaquette amovible
Inserto
229



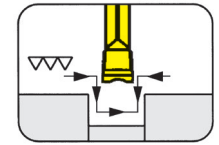
Page/Pag. H50-H51



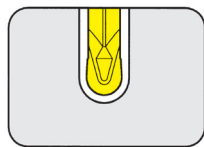
Page/Pag. H52-H53



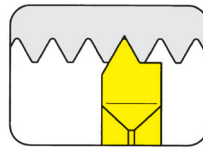
Page/Pag. H54-H55



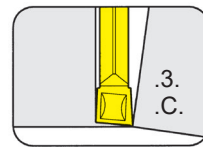
Page/Pag. H56-H57



Page/Pag. H58

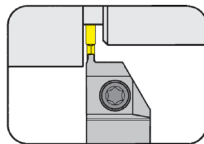


Page/Pag. H59-H61



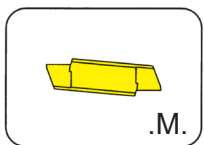
Page/Pag. H62-H64

Porte outils
Portainsero
H259



Page/Pag. H65

Plaquette amovible
Inserto
259



Page/Pag. H66

Gorge et Chariotage (extérieur)

Gole e Tornitura in passata (esterna)

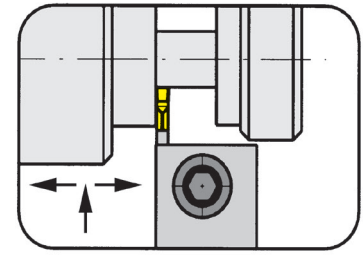


Base de support

Supporto base

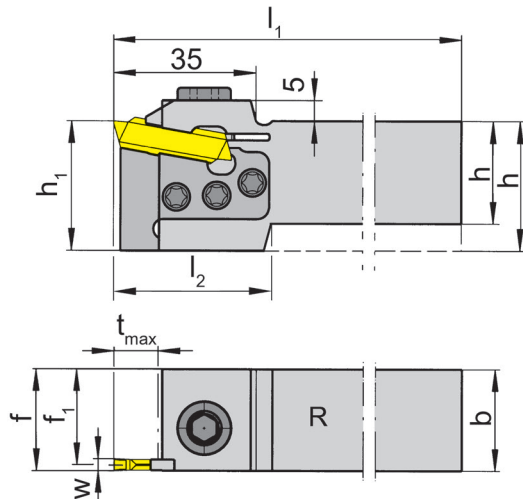
210

avec cassette interchangeable
con cartuccia intercambiabile



Profondeur de gorge jusqu'à 11-11 mm
Plage de serrage 3-8 mm

Profondità della gola fino a 11-11 mm
Campo di serraggio 3-8 mm



pour Plaquette amovible
per Inserto

Type 229
Tipo S229
N229

R = version à droite représentée
R = versione destra come in figura

L = version à gauche
L = versione sinistra a specchio

N° de commande Codice prodotto	h	b	l ₁	l ₂	h ₁	f ₁	f	t _{max}	Dimension Dimensione	Plage de serrage Campo di serraggio
R/L210.2525.K3	25	25	150	35	32	23,55	f ₁ +w/2	11	03	3,0-4,0
R/L210.3225.K3	32	25	170	-	32	23,55	f ₁ +w/2	11	03	3,0-4,0
R/L210.2525.K4	25	25	150	35	32	22,70	f ₁ +w/2	11	04	4,0-5,0
R/L210.3225.K4	32	25	150	-	32	22,70	f ₁ +w/2	11	04	4,0-5,0
R/L210.2525.K5	25	25	150	35	32	22,20	f ₁ +w/2	11	05	5,1-6,0
R/L210.3225.K5	32	25	170	-	32	22,20	f ₁ +w/2	11	05	5,1-6,0
R/L210.2525.K7	25	25	150	35	32	21,20	f ₁ +w/2	11	07	6,1-8,0
R/L210.3225.K7	32	25	170	-	32	21,20	f ₁ +w/2	11	07	6,1-8,0

Préciser R ou L version
Definire versione R o L

w voir plaquettes amovibles
w vd. inserti

Dimensions en mm
Dimensioni in mm

Autres dimensions sur demande
Dimensioni differenti sono fornibili su richiesta

Pour le couple de serrage des vis, merci de vous reporter aux Informations Techniques.
Per il corretto serraggio dinamometrico del portainsero consultare le Informazioni Tecniche.

Pièces Détachées

Ricambi

Base de support Supporto base	Vis Vite	Vis de serrage Vite di serraggio	Clé allen Chiave e brugola	Cassette Cartuccia	Tournevis TORX PLUS® Cacciavite TORX PLUS®
R/L210...K3	218.3	030.0518T20P	SW6,0 DIN911	NK210.32.03	T20PQ
R/L210...K4	218.3	030.0518T20P	SW6,0 DIN911	NK210.32.04	T20PQ
R/L210...K5	218.3	030.0518T20P	SW6,0 DIN911	NK210.32.05	T20PQ
R/L210...K7	218.3	030.0518T20P	SW6,0 DIN911	NK210.32.07	T20PQ

Gorge et Chariotage (extérieur)

Gole e Tornitura in passata (esterna)

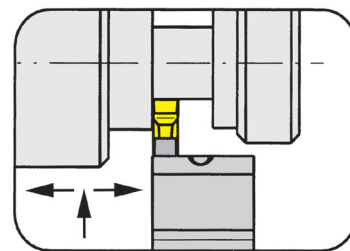


Base de support

Supporto base

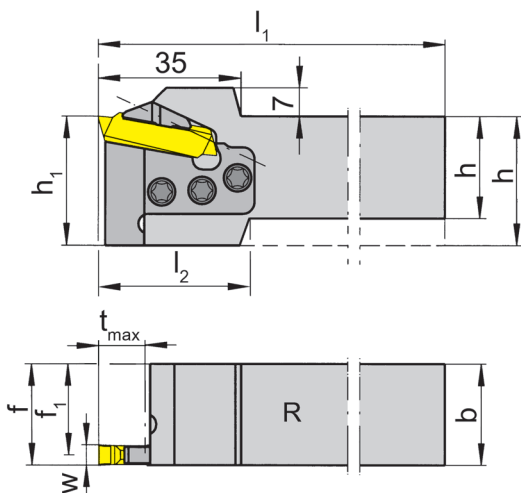
210

avec cassette interchangeable
con cartuccia intercambiabile



Profondeur de gorge jusqu'à 11 mm
Plage de serrage 8,1-10,4 mm

Profondità della gola fino a 11 mm
Campo di serraggio 8,1-10,4 mm



pour Plaquette amovible
per Inserto

Type 229
Tipo S229
N229

R = version à droite représentée
R = versione destra come in figura

L = version à gauche
L = versione sinistra a specchio

N° de commande Codice prodotto	h	b	l ₁	l ₂	h ₁	f ₁	f	t _{max}	Dimension Dimensione	Plage de serrage Campo di serraggio
R/L210.2525.K9	25	25	150	35	32	20,2	f ₁ +w/2	11	09	8,1-10,4
R/L210.3225.K9	32	25	170	-	32	20,2	f ₁ +w/2	11	09	8,1-10,4

Préciser R ou L version
Definire versione R o L

w voir plaquettes amovibles
w vd. inserti

Dimensions en mm
Dimensioni in mm

Autres dimensions sur demande
Dimensioni differenti sono fornibili su richiesta

Note:

Veillez noter le type de bride.

Nota:

Precisare tipo di staffa.

Pour le couple de serrage des vis, merci de vous reporter aux Informations Techniques.

Per il corretto serraggio dinamometrico del portainsero consultare le Informazioni Tecniche.

Pièces Détachées

Ricambi

Base de support Supporto base	Vis de serrage Vite di serraggio	Cassette Cartuccia	Bride Staffa	Tournevis TORX PLUS® Cacciavite TORX PLUS®
L210...	030.0518T20P	NK210.32.09	L218.9	T15PQ
R210...	030.0518T20P	NK210.32.09	R218.9	T15PQ

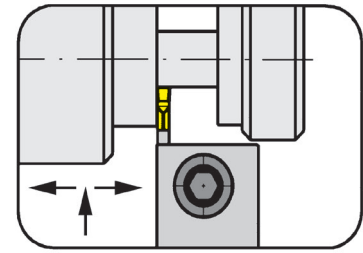
Gorge et Chariotage (extérieur)

Gole e Tornitura in passata (esterna)



Porte outils Portainsero

210

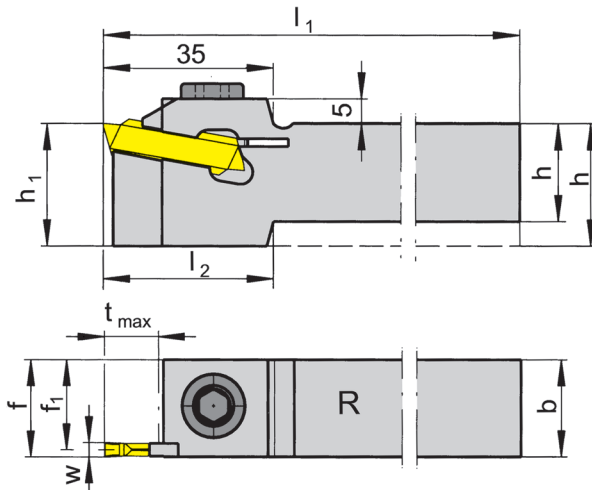


Profondeur de gorge jusqu'à 11 mm
Plage de serrage 2,5-6 mm

Profondità della gola fino a 11 mm
Campo di serraggio 2,5-6 mm

pour Plaquette amovible
per Inserto

Type 229
Tipo S229
N229



R = version à droite représentée
R = versione destra come in figura

L = version à gauche
L = versione sinistra a specchio

N° de commande Codice prodotto	h	b	l ₁	l ₂	h ₁	f ₁	f	t _{max}	Dimension Dimensione	Plage de serrage Campo di serraggio
R/L210.2020.02	20	20	150	35	25	18,55	f ₁ +w/2	11	02	2,5-3,0
R/L210.2525.02	25	25	150	-	25	23,55	f ₁ +w/2	11	02	2,5-3,0
R/L210.1616.03	16	16	150	45	25	14,55	f ₁ +w/2	11	03	3,0-4,0
R/L210.2020.03	20	20	150	35	25	18,55	f ₁ +w/2	11	03	3,0-4,0
R/L210.2525.03	25	25	150	-	25	23,55	f ₁ +w/2	11	03	3,0-4,0
R/L210.3225.03	32	25	170	-	32	23,55	f ₁ +w/2	11	03	3,0-4,0
R/L210.2020.04	20	20	150	35	25	17,70	f ₁ +w/2	11	04	4,0-5,0
R/L210.2525.04	25	25	150	-	25	22,70	f ₁ +w/2	11	04	4,0-5,0
R/L210.3225.04	32	25	170	-	32	22,70	f ₁ +w/2	11	04	4,0-5,0
R/L210.2020.05	20	20	150	35	25	17,20	f ₁ +w/2	11	05	5,1-6,0
R/L210.2525.05	25	25	150	-	25	22,20	f ₁ +w/2	11	05	5,1-6,0
R/L210.3225.05	32	25	170	-	32	22,20	f ₁ +w/2	11	05	5,1-6,0

Préciser R ou L version
Definire versione R o L

w voir plaquettes amovibles
w vd. inserti

Dimensions en mm
Dimensioni in mm

R/L 210...02 max. profondeur de gorge jusqu'à Ø 150 mm

R/L 210...02 profondità gola max. fino a Ø 150 mm

Autres dimensions sur demande

Dimensioni differenti sono fornibili su richiesta

Pour le couple de serrage des vis, merci de vous reporter aux Informations Techniques.

Per il corretto serraggio dinamometrico del portainsero consultare le Informazioni Tecniche.

Pièces Détachées

Ricambi

Porte outils Portainsero	Vis de serrage Vite di serraggio	Clé allen Chiave e brugola
R/L210...	218.3	SW6,0 DIN911

Gorge et Chariotage (extérieur)

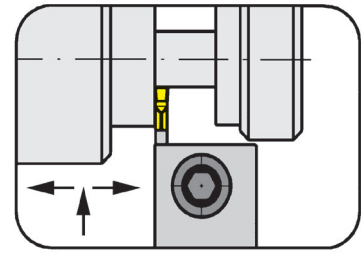
Gole e Tornitura in passata (esterna)



Porte outils

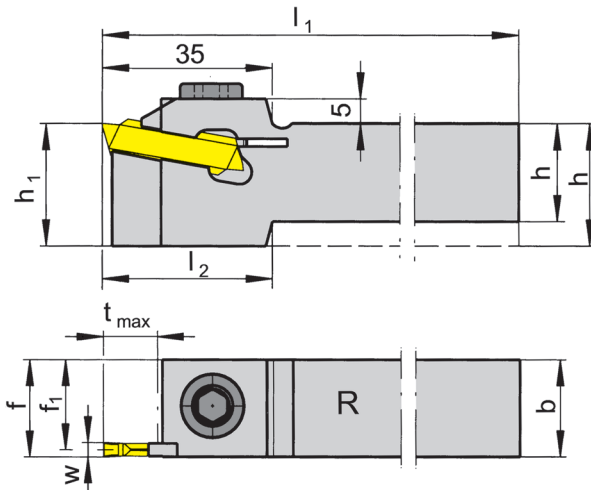
Portainsero

210



Profondeur de gorge jusqu'à 11 mm
Plage de serrage 6,1-8 mm

Profondità della gola fino a 11 mm
Campo di serraggio 6,1-8 mm



pour Plaquette amovible
per Inserto

Type 229
Tipo S229
N229

R = version à droite représentée
R = versione destra come in figura

L = version à gauche
L = versione sinistra a specchio

N° de commande Codice prodotto	h	b	l ₁	l ₂	h ₁	f ₁	f	t _{max}	Dimension Dimensione	Plage de serrage Campo di serraggio
R/L210.2020.07	20	20	150	35	25	16,2	f ₁ +w/2	11	07	6,1-8,0
R/L210.2525.07	25	25	150	-	25	21,2	f ₁ +w/2	11	07	6,1-8,0
R/L210.3225.07	32	25	170	-	32	21,2	f ₁ +w/2	11	07	6,1-8,0
R/L210.2020.08	20	20	150	35	25	16,2	f ₁ +w/2	11	08	7,6-8,0
R/L210.2525.08	25	25	150	-	25	21,2	f ₁ +w/2	11	08	7,6-8,0

Préciser R ou L version
Definire versione R o L

w voir plaquettes amovibles
w vd. inserti

Dimensions en mm
Dimensioni in mm

Autres dimensions sur demande
Dimensioni differenti sono fornibili su richiesta

Pour le couple de serrage des vis, merci de vous reporter aux Informations Techniques.
Per il corretto serraggio dinamometrico del portainsero consultare le Informazioni Tecniche.

Pièces Détachées

Ricambi

Porte outils Portainsero	Vis de serrage Vite di serraggio	Clé allen Chiave e brugola
R/L210...	218.3	SW6,0 DIN911

Gorge et Chariotage (extérieur)

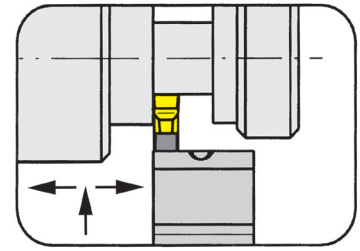
Gole e Tornitura in passata (esterna)



Porte outils

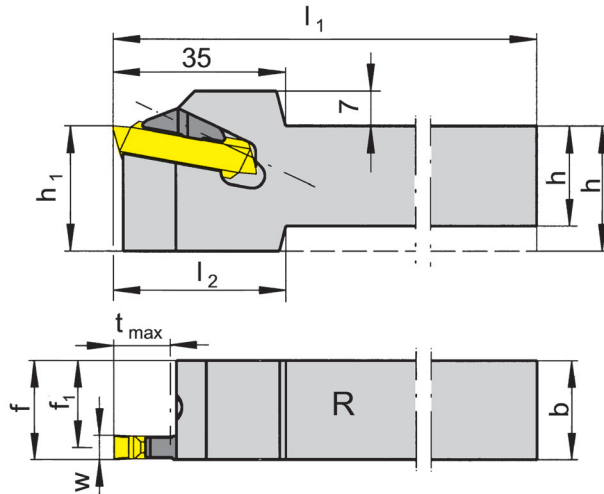
Portainserto

210



Profondeur de gorge jusqu'à 11 mm
Plage de serrage 8,1-10,4 mm

Profondità della gola fino a 11 mm
Campo di serraggio 8,1-10,4 mm



R = version à droite représentée
R = versione destra come in figura

L = version à gauche
L = versione sinistra a specchio

pour Plaquette amovible
per Inserto

Type 229
Tipo S229
N229

N° de commande Codice prodotto	h	b	l ₁	l ₂	h ₁	f ₁	f	t _{max}	Dimension Dimensione	Plage de serrage Campo di serraggio
R/L210.2020.09	20	20	150	35	25	15,2	f ₁ +w/2	11	09	8,1-10,4
R/L210.2525.09	25	25	150	-	25	20,2	f ₁ +w/2	11	09	8,1-10,4
R/L210.3225.09	32	25	170	-	32	20,2	f ₁ +w/2	11	09	8,1-10,4

Préciser R ou L version
Definire versione R o L

w voir plaquettes amovibles
w vd. inserti

Dimensions en mm
Dimensioni in mm

Autres dimensions sur demande
Dimensioni differenti sono fornibili su richiesta

Note:

Veillez noter le type de bride.

Nota:

Precisare tipo di staffa.

Pour le couple de serrage des vis, merci de vous reporter aux Informations Techniques.

Per il corretto serraggio dinamometrico del portainserto consultare le Informazioni Tecniche.

Pièces Détachées

Ricambi

Porte outils Portainserto	Bride Staffa	Tournevis TORX PLUS® Cacciavite TORX PLUS®
L210...	L218.9	T15PQ
R210...	R218.9	T15PQ



Gorge et Chariotage (extérieur)

Gole e Tornitura in passata (esterna)

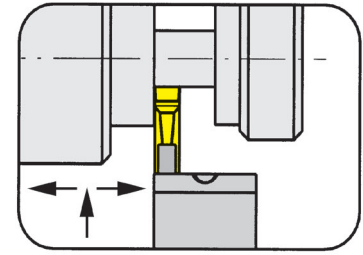


Base de support

Supporto base

218

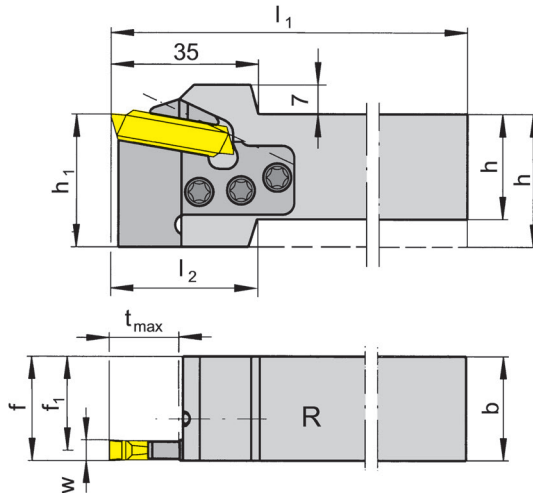
avec cassette interchangeable
con cartuccia intercambiabile



Profondeur de gorge jusqu'à 18 mm
Plage de serrage

Profondità della gola fino a 18 mm
Campo di serraggio

18 mm
8,1-10,4 mm



pour Plaquette amovible
per Inserto

Type 229
Tipo S229
N229

R = version à droite représentée
R = versione destra come in figura

L = version à gauche
L = versione sinistra a specchio

N° de commande Codice prodotto	h	b	l ₁	l ₂	h ₁	f ₁	f	t _{max}	Dimension Dimensione	Plage de serrage Campo di serraggio
R/L218.2525.K9	25	25	150	48	32	20,2	f ₁ +w/2	18	09	8,1-10,4
R/L218.3225.K9	32	25	170	-	32	20,2	f ₁ +w/2	18	09	8,1-10,4

Préciser R ou L version
Definire versione R o L

w voir plaquettes amovibles
w vd. inserti

Dimensions en mm
Dimensioni in mm

Autres dimensions sur demande
Dimensioni differenti sono fornibili su richiesta

Note:

Veillez noter le type de bride.

Nota:

Precisare tipo di staffa.

Pour le couple de serrage des vis, merci de vous reporter aux Informations Techniques.

Per il corretto serraggio dinamometrico del portainsero consultare le Informazioni Tecniche.

Pièces Détachées

Ricambi

Base de support Supporto base	Vis de serrage Vite di serraggio	Cassette Cartuccia	Bride Staffa	Tournevis TORX PLUS® Cacciavite TORX PLUS®
L218...	030.0518T20P	NK218.32.09	L218.9	T15PQ
R218...	030.0518T20P	NK218.32.09	R218.9	T15PQ

Gorge et Chariotage (extérieur)

Gole e Tornitura in passata (esterna)

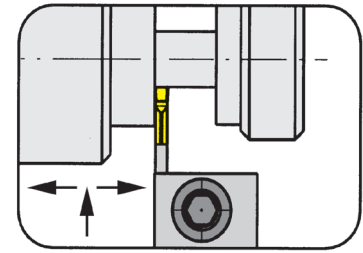


Base de support

Supporto base

218

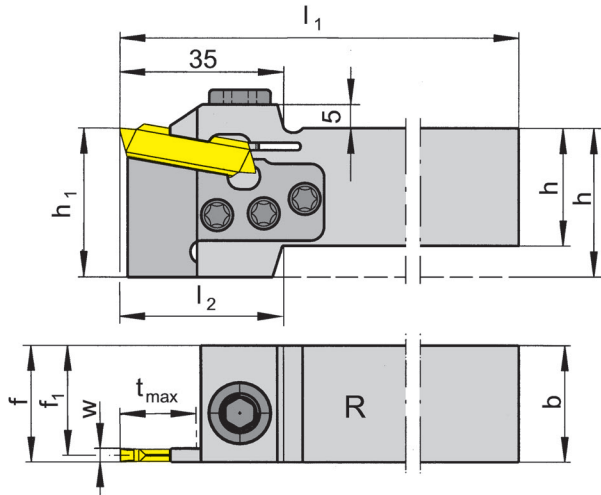
avec cassette interchangeable
con cartuccia intercambiabile



Profondeur de gorge jusqu'à 18 mm
Plage de serrage

Profondità della gola fino a 18 mm
Campo di serraggio

3-8 mm



R = version à droite représentée
R = versione destra come in figura

L = version à gauche
L = versione sinistra a specchio

pour Plaquette amovible
per Inserto

Type 229
Tipo S229
N229

N° de commande Codice prodotto	h	b	l ₁	l ₂	h ₁	f ₁	f	t _{max}	Dimension Dimensione	Plage de serrage Campo di serraggio
R/L218.2525.K3	25	25	150	35	32	23,55	f ₁ +w/2	18	03	3,0-4,0
R/L218.3225.K3	32	25	170	-	32	23,55	f ₁ +w/2	18	03	3,0-4,0
R/L218.2525.K4	25	25	150	35	32	22,70	f ₁ +w/2	18	04	4,0-5,0
R/L218.3225.K4	32	25	170	-	32	22,70	f ₁ +w/2	18	04	4,0-5,0
R/L218.2525.K5	25	25	150	35	32	22,20	f ₁ +w/2	18	05	5,1-6,0
R/L218.3225.K5	32	25	170	-	32	22,20	f ₁ +w/2	18	05	5,1-6,0
R/L218.2525.K7	25	25	150	35	32	21,20	f ₁ +w/2	18	07	6,1-8,0
R/L218.3225.K7	32	25	170	-	32	21,20	f ₁ +w/2	18	07	6,1-8,0

Préciser R ou L version
Definire versione R o L

w voir plaquettes amovibles
w vd. inserti

Dimensions en mm
Dimensioni in mm

Autres dimensions sur demande
Dimensioni differenti sono fornibili su richiesta

Pour le couple de serrage des vis, merci de vous reporter aux Informations Techniques.
Per il corretto serraggio dinamometrico del portainsero consultare le Informazioni Tecniche.

Pièces Détachées

Ricambi

Base de support Supporto base	Vis Vite	Vis de serrage Vite di serraggio	Clé allen Chiave e brugola	Cassette Cartuccia	Tournevis TORX PLUS® Cacciavite TORX PLUS®
R/L210...K3	218.3	030.0518T20P	SW6,0 DIN911	NK210.32.03	T20PQ
R/L210...K4	218.3	030.0518T20P	SW6,0 DIN911	NK210.32.04	T20PQ
R/L210...K5	218.3	030.0518T20P	SW6,0 DIN911	NK210.32.05	T20PQ
R/L210...K7	218.3	030.0518T20P	SW6,0 DIN911	NK210.32.07	T20PQ

Gorge et Chariotage (extérieur)

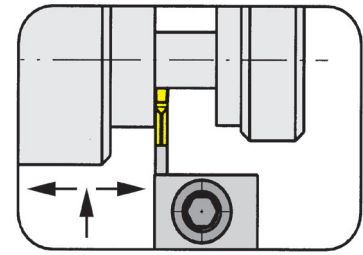
Gole e Tornitura in passata (esterna)



Porte outils

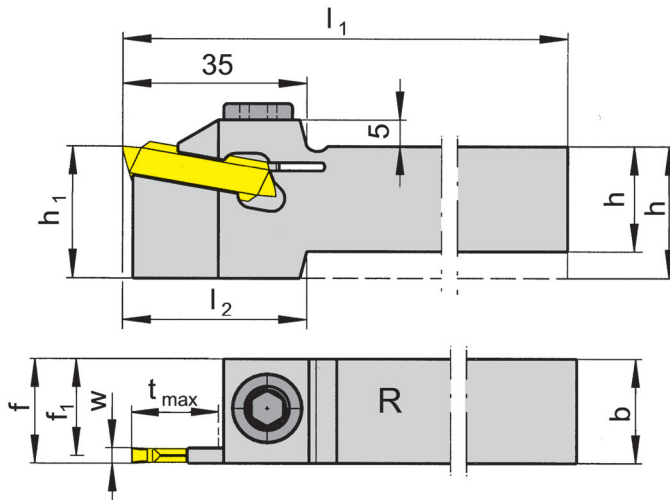
Portainsero

218



Profondeur de gorge jusqu'à 18 mm
Plage de serrage 2,5-6 mm

Profondità della gola fino a 18 mm
Campo di serraggio 2,5-6 mm



R = version à droite représentée
R = versione destra come in figura

L = version à gauche
L = versione sinistra a specchio

pour Plaquette amovible
per Inserto

Type 229
Tipo S229
N229

N° de commande Codice prodotto	h	b	l ₁	l ₂	h ₁	f ₁	f	t _{max}	Dimension Dimensione	Plage de serrage Campo di serraggio
R/L218.2020.02	20	20	150	35	25	18,55	f ₁ +w/2	18	02	2,5-3,0
R/L218.2525.02	25	25	150	-	25	23,55	f ₁ +w/2	18	02	2,5-3,0
R/L218.1616.03	16	16	150	45	25	14,55	f ₁ +w/2	18	03	3,0-4,0
R/L218.2020.03	20	20	150	35	25	18,55	f ₁ +w/2	18	03	3,0-4,0
R/L218.2525.03	25	25	150	-	25	23,55	f ₁ +w/2	18	03	3,0-4,0
R/L218.3225.03	32	25	170	-	32	23,55	f ₁ +w/2	18	03	3,0-4,0
R/L218.2020.04	20	20	150	35	25	17,70	f ₁ +w/2	18	04	4,0-5,0
R/L218.2525.04	25	25	150	-	25	22,70	f ₁ +w/2	18	04	4,0-5,0
R/L218.3225.04	32	25	170	-	32	22,70	f ₁ +w/2	18	04	4,0-5,0
R/L218.2020.05	20	20	150	35	25	17,20	f ₁ +w/2	18	05	5,1-6,0
R/L218.2525.05	25	25	150	-	25	22,20	f ₁ +w/2	18	05	5,1-6,0
R/L218.3225.05	32	25	170	-	32	22,20	f ₁ +w/2	18	05	5,1-6,0

Préciser R ou L version
Definire versione R o L

w voir plaquettes amovibles
w vd. inserti

Dimensions en mm
Dimensioni in mm

R/L 218...02 max. profondeur de gorge jusqu'à Ø 80 mm

R/L 218...02 profondità gola max. fino a Ø 80 mm

Autres dimensions sur demande

Dimensioni differenti sono fornibili su richiesta

Pour le couple de serrage des vis, merci de vous reporter aux Informations Techniques.

Per il corretto serraggio dinamometrico del portainsero consultare le Informazioni Tecniche.

Pièces Détachées

Ricambi

Porte outils Portainsero	Vis de serrage Vite di serraggio	Clé allen Chiave e brugola
R/L218...	218.3	SW6,0 DIN911

Gorge et Chariotage (extérieur)

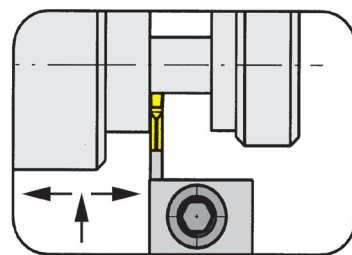
Gole e Tornitura in passata (esterna)



Porte outils

218

Portainserto



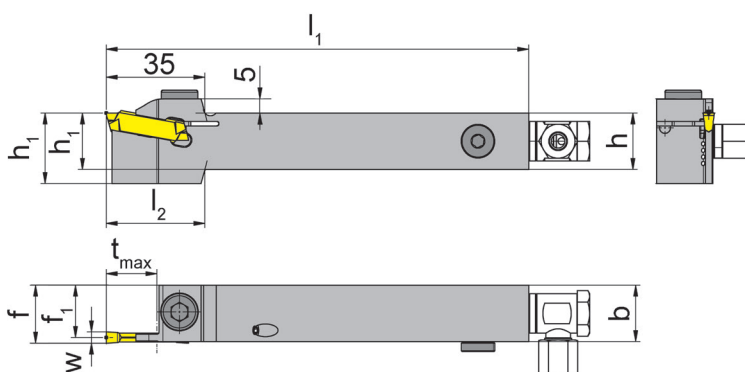
Profondeur de gorge jusqu'à 18 mm
Plage de serrage

Profondità della gola fino a 18 mm
Campo di serraggio

2,5-4 mm

pour Plaquette amovible
per Inserto

Type 229
Tipo S229
N229



avec arrosage central
con foro per la lubrificazione
interna

R = version à droite représentée
R = versione destra come in figura

L = version à gauche
L = versione sinistra a specchio

N° de commande Codice prodotto	h	b	l ₁	l ₂	h ₁	f ₁	f	t _{max}	Dimension Dimensione	Plage de serrage Campo di serraggio
R/L218.2020.02.IK	20	20	150	35	25	18,55	f ₁ +w/2	18	02	2,5-3,0
R/L218.2525.02.IK	25	25	150	-	25	23,55	f ₁ +w/2	18	02	2,5-3,0
R/L218.1616.03.IK	16	16	150	45	25	14,55	f ₁ +w/2	18	03	3,0-4,0
R/L218.2020.03.IK	20	20	150	35	25	18,55	f ₁ +w/2	18	03	3,0-4,0
R/L218.2525.03.IK	25	25	150	-	25	23,55	f ₁ +w/2	18	03	3,0-4,0
R/L218.3225.03.IK	32	25	170	-	32	23,55	f ₁ +w/2	18	03	3,0-4,0

Préciser R ou L version
Definire versione R o L

w voir plaquettes amovibles
w vd. inserti

Dimensions en mm
Dimensioni in mm

R/L 218...02 max. profondeur de gorge jusqu'à Ø 80 mm

R/L 218...02 profondità gola max. fino a Ø 80 mm

Autres dimensions sur demande

Dimensioni differenti sono fornibili su richiesta

Pour le couple de serrage des vis, merci de vous reporter aux Informations Techniques.

Per il corretto serraggio dinamometrico del portainserto consultare le Informazioni Tecniche.

Pièces Détachées

Ricambi

Porte outils Portainserto	Vis de serrage Vite di serraggio	Joints Guarnizione	Clé allen Chiave e brugola	Arrosage Lubrificazione
R/L218...	218.3	004.00.26	SW6,0 DIN911	004.00.16

Gorge et Tronçonnage

Gole e Troncatura

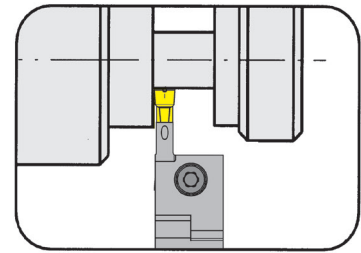


Porte outils

Portainsero

218

avec serrage vissé
con bloccaggio a vite

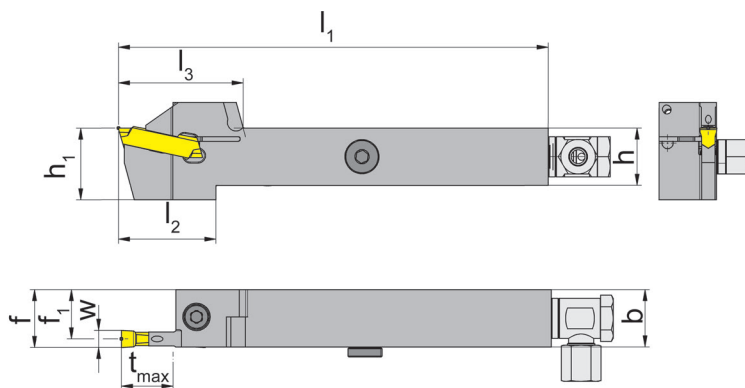


Profondeur de gorge jusqu'à 18 mm
Largueur de gorge 3-6 mm

Profondità della gola fino a 18 mm
Larghezza della gola 3-6 mm

pour Plaquette amovible
per Inserto

Type S229
Tipo 229
N229



avec arrosage central
con foro per la lubrificazione
interna

R = version à droite représentée
R = versione destra come in figura

L = version à gauche
L = versione sinistra a specchio

N° de commande Codice prodotto	h	b	l ₁	l ₂	l ₃	h ₁	f ₁	f	t _{max}	Dimension Dimensione
R/L218.1616.0.03.IK	16	16	150	37	43,5	25	14,55	f ₁ +w/2	18	03
R/L218.2020.0.03.IK	20	20	150	34	43,5	25	18,55	f ₁ +w/2	18	03
R/L218.2525.0.03.IK	25	25	150	32	43,5	32	23,55	f ₁ +w/2	18	03
R/L218.2020.0.04.IK	20	20	150	34	43,5	25	17,70	f ₁ +w/2	18	04
R/L218.2020.0.05.IK	20	20	150	34	43,5	25	17,20	f ₁ +w/2	18	05
R/L218.2525.0.04.IK	25	25	150	32	43,5	32	22,70	f ₁ +w/2	18	04
R/L218.2525.0.05.IK	25	25	150	32	43,5	32	22,20	f ₁ +w/2	18	05

Préciser R ou L version
Definire versione R o L

w voir plaquettes amovibles
w vd. inserti

Dimensions en mm
Dimensioni in mm

Autres dimensions sur demande
Dimensioni differenti sono fornibili su richiesta

Pour le couple de serrage des vis, merci de vous reporter aux Informations Techniques.
Per il corretto serraggio dinamometrico del portainsero consultare le Informazioni Tecniche.

Pièces Détachées

Ricambi

Porte outils Portainsero	Joints Guarnizione	Arrosage Lubrificazione	Vis de serrage Vite di serraggio	Tournevis TORX PLUS® Cacciavite TORX PLUS®
R/L218...	004.00.26	004.00.16	6.23T25P	T25PQ

Gorge et Chariotage (extérieur)

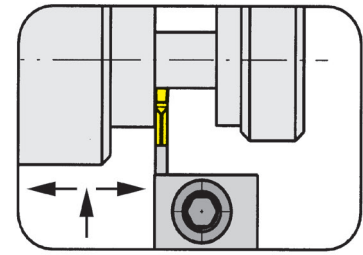
Gole e Tornitura in passata (esterna)



Porte outils

Portainsero

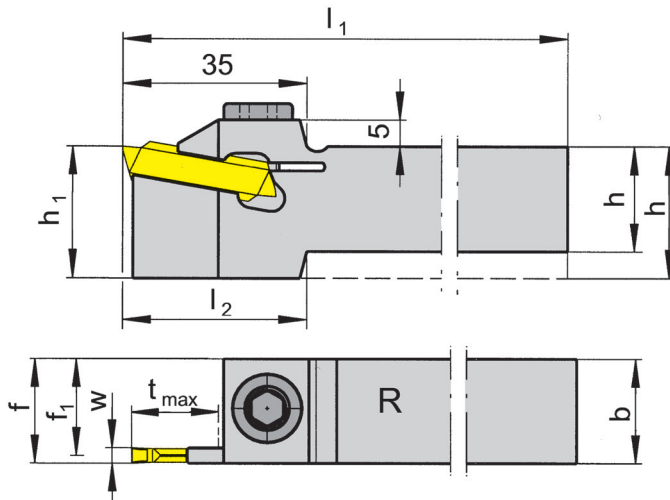
218



Profondeur de gorge jusqu'à 18 mm
Plage de serrage

Profondità della gola fino a 18 mm
Campo di serraggio

18 mm
6,1-8 mm



R = version à droite représentée
R = versione destra come in figura

L = version à gauche
L = versione sinistra a specchio

pour Plaquette amovible
per Inserto

Type 229
Tipo S229
N229

N° de commande Codice prodotto	h	b	l ₁	l ₂	h ₁	f ₁	f	t _{max}	Dimension Dimensione	Plage de serrage Campo di serraggio
R/L218.2020.07	20	20	150	35	25	16,2	f ₁ +w/2	18	07	6,1-8,0
R/L218.2525.07	25	25	150	-	25	21,2	f ₁ +w/2	18	07	6,1-8,0
R/L218.3225.07	32	25	170	-	32	21,2	f ₁ +w/2	18	07	6,1-8,0
R/L218.2525.08	25	25	150	-	25	21,2	f ₁ +w/2	18	08	7,6-8,0

Préciser R ou L version
Definire versione R o L

w voir plaquettes amovibles
w vd. inserti

Dimensions en mm
Dimensioni in mm

Autres dimensions sur demande
Dimensioni differenti sono fornibili su richiesta

Pour le couple de serrage des vis, merci de vous reporter aux Informations Techniques.
Per il corretto serraggio dinamometrico del portainsero consultare le Informazioni Tecniche.

Pièces Détachées

Ricambi

Porte outils Portainsero	Vis de serrage Vite di serraggio	Clé allen Chiave e brugola
R/L218...	218.3	SW6,0 DIN911



Gorge et Chariotage (extérieur)

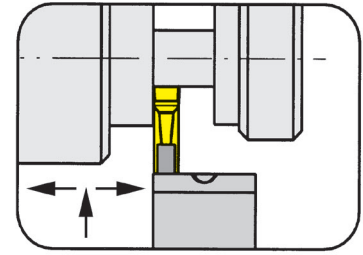
Gole e Tornitura in passata (esterna)



Porte outils

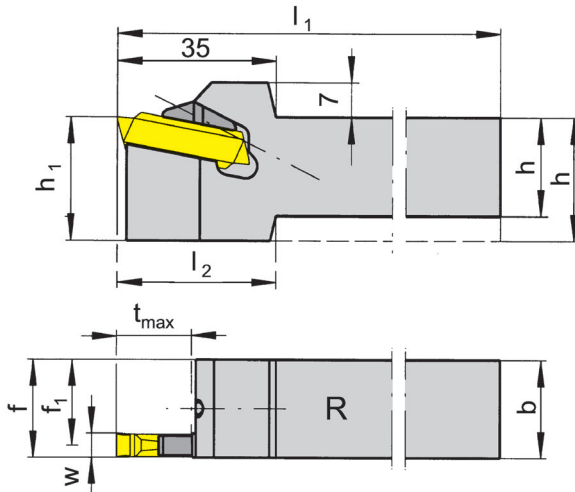
Portainserito

218



Profondeur de gorge jusqu'à 18 mm
Plage de serrage 8,1-10,4 mm

Profondità della gola fino a 18 mm
Campo di serraggio 8,1-10,4 mm



R = version à droite représentée
R = versione destra come in figura

L = version à gauche
L = versione sinistra a specchio

pour Plaquette amovible
per Inserto

Type S229
Tipo 229
N229

N° de commande Codice prodotto	h	b	l ₁	l ₂	h ₁	f ₁	f	t _{max}	Dimension Dimensione	Plage de serrage Campo di serraggio
R/L218.2020.09	20	20	150	35	25	15,2	f ₁ +w/2	18	09	8,1-10,4
R/L218.2525.09	25	25	150	-	25	20,2	f ₁ +w/2	18	09	8,1-10,4
R/L218.3225.09	32	25	170	-	32	20,2	f ₁ +w/2	18	09	8,1-10,4

Préciser R ou L version
Definire versione R o L

w voir plaquettes amovibles
w vd. inserti

Dimensions en mm
Dimensioni in mm

Autres dimensions sur demande
Dimensioni differenti sono fornibili su richiesta

Note:

Veillez noter le type de bride.

Nota:

Precisare tipo di staffa.

Pour le couple de serrage des vis, merci de vous reporter aux Informations Techniques.

Per il corretto serraggio dinamometrico del portainserito consultare le Informazioni Tecniche.

Pièces Détachées

Ricambi

Porte outils Portainserito	Bride Staffa	Tournevis TORX PLUS® Cacciavite TORX PLUS®
L218...	L218.9	T15PQ
R218...	R218.9	T15PQ

Gorge (extérieur)

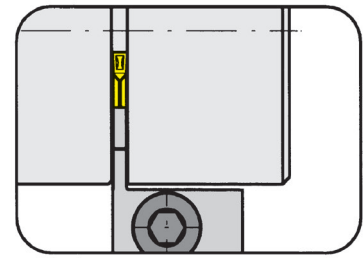
Gole (esterne)



Porte outils

Portainserto

226

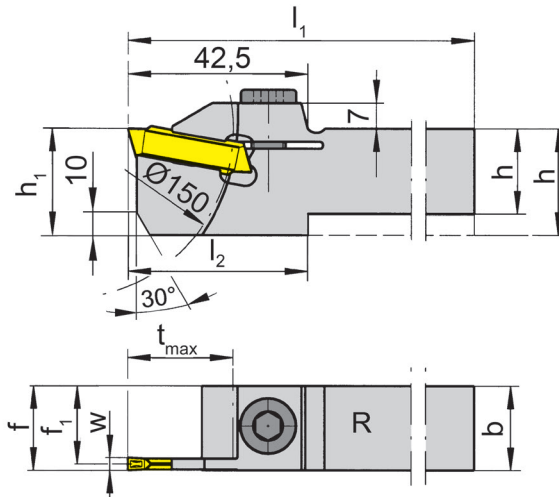


Profondeur de gorge jusqu'à 25 mm
Plage de serrage 3-6 mm

Profondità della gola fino a 25 mm
Campo di serraggio 3-6 mm

pour Plaquette amovible
per Inserto

Type 229
Tipo S229
N229



R = version à droite représentée
R = versione destra come in figura

L = version à gauche
L = versione sinistra a specchio

N° de commande Codice prodotto	h	b	l ₁	l ₂	h ₁	f ₁	f	t _{max}	Dimension Dimensione	Plage de serrage Campo di serraggio
R/L226.1616.03	16	16	150	52,5	32	18,55	f ₁ +w/2	25	03	3,0-4,0
R/L226.2020.03	20	20	150	42,5	32	18,55	f ₁ +w/2	25	03	3,0-4,0
R/L226.2525.03	25	25	150	-	32	23,55	f ₁ +w/2	25	03	3,0-4,0
R/L226.3225.03	32	25	170	-	32	23,55	f ₁ +w/2	25	03	3,0-4,0
R/L226.1616.04	16	16	150	52,5	32	13,70	f ₁ +w/2	25	04	4,0-5,0
R/L226.2020.04	20	20	150	42,5	32	17,70	f ₁ +w/2	25	04	4,0-5,0
R/L226.2525.04	25	25	150	-	32	22,70	f ₁ +w/2	25	04	4,0-5,0
R/L226.3225.04	32	25	170	-	32	22,70	f ₁ +w/2	25	04	4,0-5,0
R/L226.2020.05	20	20	150	42,5	32	17,20	f ₁ +w/2	25	05	5,1-6,0
R/L226.2525.05	25	25	150	42,5	32	22,20	f ₁ +w/2	25	05	5,1-6,0
R/L226.3225.05	32	25	170	-	32	22,20	f ₁ +w/2	25	05	5,1-6,0

Préciser R ou L version
Definire versione R o L

w voir plaquettes amovibles
w vd. inserti

Dimensions en mm
Dimensioni in mm

Autres dimensions sur demande
Dimensioni differenti sono fornibili su richiesta

Pour le couple de serrage des vis, merci de vous reporter aux Informations Techniques.
Per il corretto serraggio dinamometrico del portainserto consultare le Informazioni Tecniche.

Pièces Détachées

Ricambi

Porte outils Portainserto	Vis de serrage Vite di serraggio	Clé allen Chiave e brugola
R/L226...	218.3	SW6,0 DIN911

Gorge et Tronçonnage

Gole e Troncatura

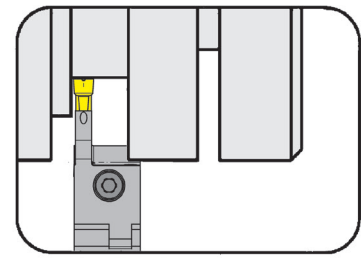


Porte outils

Portainsero

226

avec serrage vissé
con bloccaggio a vite

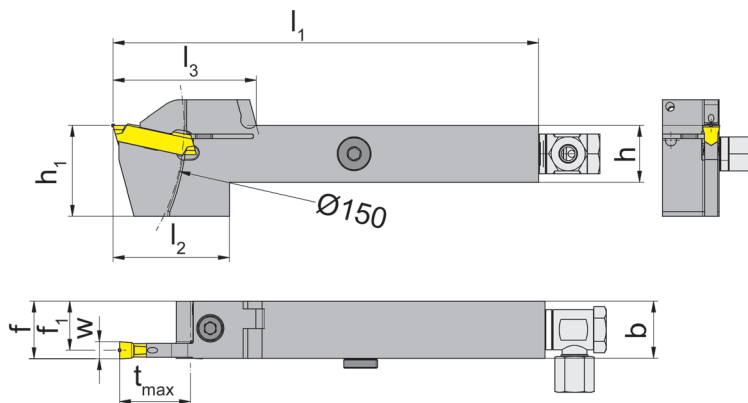


Profondeur de gorge jusqu'à 25 mm
Largueur de gorge 3-5 mm

Profondità della gola fino a 25 mm
Larghezza della gola 3-5 mm

pour Plaquette amovible
per Inserto

Type S229
Tipo 229
N229



avec arrosage central
con foro per la lubrificazione
interna

R = version à droite représentée
R = versione destra come in figura

L = version à gauche
L = versione sinistra a specchio

N° de commande Codice prodotto	h	b	l ₁	l ₂	l ₃	h ₁	f ₁	f	t _{max}	Dimension Dimensione
R/L226.2020.0.03.IK	20	20	150	41	50,5	32	18,55	f ₁ +w/2	25	03
R/L226.2525.0.03.IK	25	25	150	39	50,5	32	23,55	f ₁ +w/2	25	03
R/L226.2020.0.04.IK	20	20	150	41	50,5	32	17,70	f ₁ +w/2	25	04
R/L226.2525.0.04.IK	25	25	150	39	50,5	32	22,70	f ₁ +w/2	25	04
R/L226.2020.0.05.IK	20	20	150	41	50,5	32	17,20	f ₁ +w/2	25	05
R/L226.2525.0.05.IK	25	25	150	39	50,5	32	22,20	f ₁ +w/2	25	05

Préciser R ou L version
Definire versione R o L

w voir plaquettes amovibles
w vd. inserti

Dimensions en mm
Dimensioni in mm

Autres dimensions sur demande
Dimensioni differenti sono fornibili su richiesta

Pour le couple de serrage des vis, merci de vous reporter aux Informations Techniques.
Per il corretto serraggio dinamometrico del portainsero consultare le Informazioni Tecniche.

Pièces Détachées

Ricambi

Porte outils Portainsero	Joints Guarnizione	Arrosage Lubrificazione	Vis de serrage Vite di serraggio	Tournevis TORX PLUS® Cacciavite TORX PLUS®
R/L226...	004.00.26	004.00.16	6.23T25P	T25PQ

Gorge (extérieur)

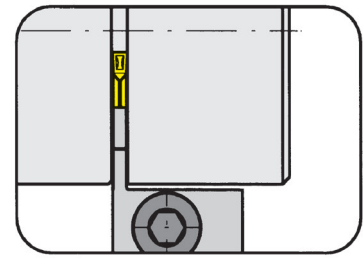
Gole (esterne)



Porte outils

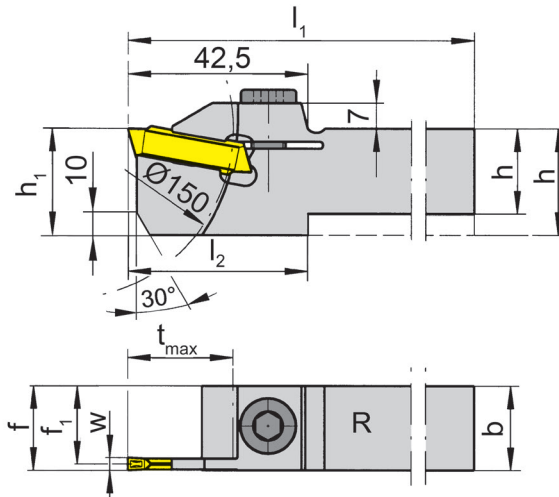
Portainsero

226



Profondeur de gorge jusqu'à 25 mm
Plage de serrage 6,1-8 mm

Profondità della gola fino a 25 mm
Campo di serraggio 6,1-8 mm



R = version à droite représentée
R = versione destra come in figura

L = version à gauche
L = versione sinistra a specchio

pour Plaquette amovible
per Inserto

Type 229
Tipo S229
N229

N° de commande Codice prodotto	h	b	l ₁	l ₂	h ₁	f ₁	f	t _{max}	Dimension Dimensione	Plage de serrage Campo di serraggio
R/L226.2525.07	25	25	150	42,5	32	21,2	f ₁ +w/2	25	07	6,1-8,0
R/L226.3225.07	32	25	170	-	32	21,2	f ₁ +w/2	25	07	6,1-8,0
R/L226.2525.08	25	25	150	42,5	32	20,2	f ₁ +w/2	25	08	7,6-8,0
R/L226.3225.08	32	25	170	-	32	21,2	f ₁ +w/2	25	08	7,6-8,0

Préciser R ou L version
Definire versione R o L

w voir plaquettes amovibles
w vd. inserti

Dimensions en mm
Dimensioni in mm

Autres dimensions sur demande
Dimensioni differenti sono fornibili su richiesta

Pour le couple de serrage des vis, merci de vous reporter aux Informations Techniques.
Per il corretto serraggio dinamometrico del portainsero consultare le Informazioni Tecniche.

Pièces Détachées

Ricambi

Porte outils Portainsero	Vis de serrage Vite di serraggio	Clé allen Chiave e brugola
R/L226...	218.3	SW6,0 DIN911

H

Gorge (extérieur)

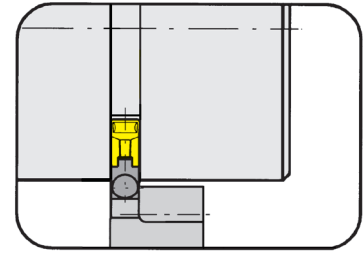
Gole (esterne)



Porte outils

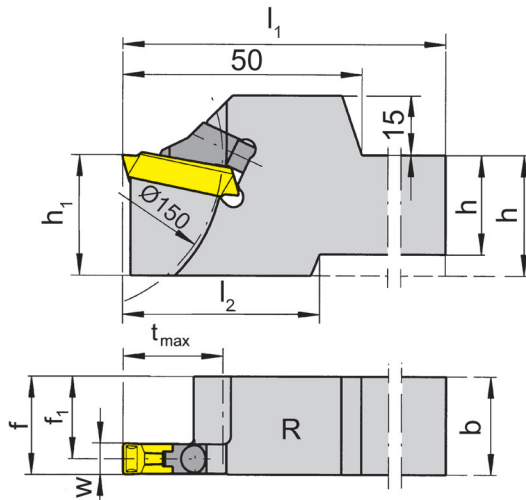
Portainserito

226



Profondeur de gorge jusqu'à 25 mm
Plage de serrage 8,1-10,4 mm

Profondità della gola fino a 25 mm
Campo di serraggio 8,1-10,4 mm



pour Plaquette amovible
per Inserto

Type S229
Tipo 229
N229

R = version à droite représentée
R = versione destra come in figura

L = version à gauche
L = versione sinistra a specchio

N° de commande Codice prodotto	h	b	l ₁	l ₂	h ₁	f ₁	f	t _{max}	Dimension Dimensione	Plage de serrage Campo di serraggio
R/L226.2525.09	25	25	150	42,5	32	20,2	f ₁ +w/2	25	09	8,1-10,4
R/L226.3225.09	32	25	170	-	32	20,2	f ₁ +w/2	25	09	8,1-10,4

Préciser R ou L version
Definire versione R o L

w voir plaquettes amovibles
w vd. inserti

Dimensions en mm
Dimensioni in mm

Autres dimensions sur demande
Dimensioni differenti sono fornibili su richiesta

Pour le couple de serrage des vis, merci de vous reporter aux Informations Techniques.
Per il corretto serraggio dinamometrico del portainserito consultare le Informazioni Tecniche.

Pièces Détachées

Ricambi

Porte outils Portainserito	Bride Staffa	Tournevis TORX PLUS® Cacciavite TORX PLUS®
R/L226...	020.1008.0041	T15PQ

Gorge et Chariotage (extérieur)

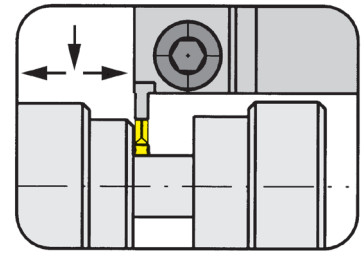
Gole e Tornitura in passata (esterna)



Porte outils

Portainsero

219

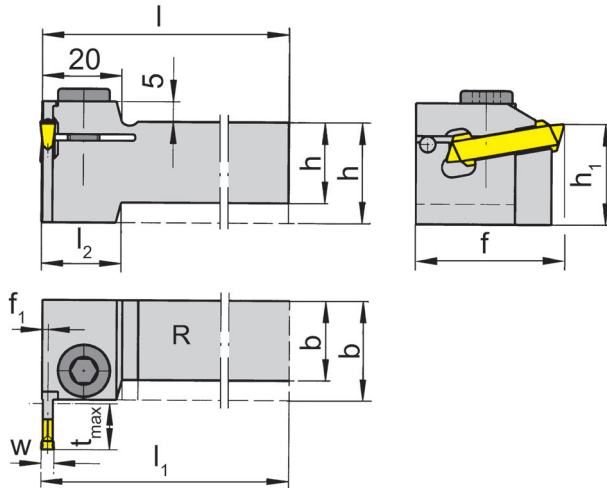


Profondeur de gorge jusqu'à 15 mm
Plage de serrage 3-8 mm

Profondità della gola fino a 15 mm
Campo di serraggio 3-8 mm

pour Plaquette amovible
per Inserto

Type S229
Tipo 229
N229



R = version à droite représentée
R = versione destra come in figura

L = version à gauche
L = versione sinistra a specchio

N° de commande Codice prodotto	h	b	l	l_1	l_2	h_1	f	f_1	t_{max}	Dimension Dimensione	Plage de serrage Campo di serraggio
R/L219.2020.03	20	20	150	$l-f_1+w/2$	20	25	37	1,45	11	03	3,0-4,0
R/L219.2525.03	25	25	150	$l-f_1+w/2$	-	25	37	1,45	11	03	3,0-4,0
R/L219.2020.04	20	20	150	$l-f_1+w/2$	20	25	37	2,30	11	04	4,0-5,0
R/L219.2525.04	25	25	150	$l-f_1+w/2$	-	25	37	2,30	11	04	4,0-5,0
R/L219.2020.05	20	20	150	$l-f_1+w/2$	23	25	45	2,80	15	05	5,1-6,0
R/L219.2525.05	25	25	150	$l-f_1+w/2$	-	25	45	2,80	15	05	5,1-6,0
R/L219.2020.07	20	20	150	$l-f_1+w/2$	23	25	45	3,80	15	07	6,1-8,0
R/L219.2525.07	25	25	150	$l-f_1+w/2$	-	25	45	3,80	15	07	6,1-8,0

Préciser R ou L version
Definire versione R o L

w voir plaquettes amovibles
w vd. inserti

Dimensions en mm
Dimensioni in mm

Autres dimensions sur demande
Dimensioni differenti sono fornibili su richiesta

Pour le couple de serrage des vis, merci de vous reporter aux Informations Techniques.
Per il corretto serraggio dinamometrico del portainsero consultare le Informazioni Tecniche.

Pièces Détachées

Ricambi

Porte outils Portainsero	Vis de serrage Vite di serraggio	Clé allen Chiave e brugola
R/L219...	218.3	SW6,0 DIN911

Gorge et Chariotage (extérieur)

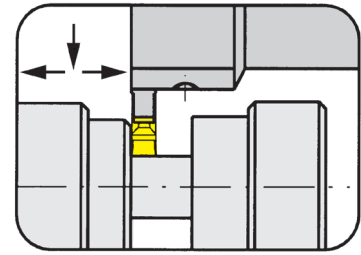
Gole e Tornitura in passata (esterna)



Porte outils

Portainsero

219

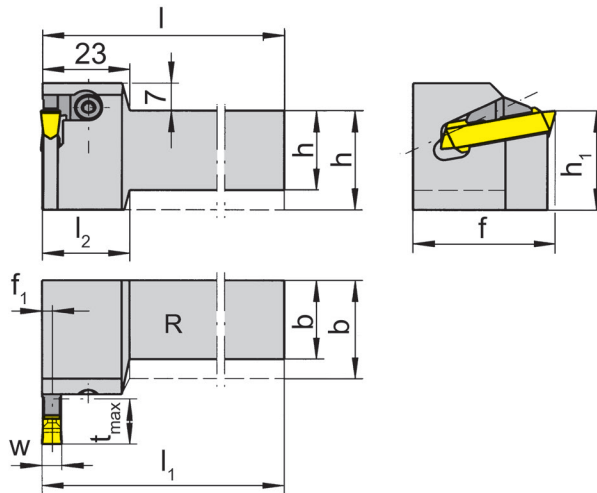


Profondeur de gorge jusqu'à 15 mm
 Largeur de gorge 8,1-10,4 mm

Profondità della gola fino a 15 mm
 Larghezza della gola 8,1-10,4 mm

pour Plaquette amovible
 per Inserto

Type S229
 Tipo 229
 N229



R = version à droite représentée
 R = versione destra come in figura

L = version à gauche
 L = versione sinistra a specchio

N° de commande Codice prodotto	h	b	l	l_1	l_2	h_1	f	f_1	t_{max}	Dimension Dimensione	Plage de serrage Campo di serraggio
R/L219.2020.09	20	20	150	$l-f_1+w/2$	23	25	45	4,8	15	09	8,1-10,4
R/L219.2525.09	25	25	150	$l-f_1+w/2$	-	25	45	4,8	15	09	8,1-10,4

Préciser R ou L version
 Definire versione R o L

w voir plaquettes amovibles
 w vd. inserti

Dimensions en mm
 Dimensioni in mm

Autres dimensions sur demande
 Dimensioni differenti sono fornibili su richiesta

Note:

Veillez noter le type de bride.

Nota:

Precisare tipo di staffa.

Pour le couple de serrage des vis, merci de vous reporter aux Informations Techniques.

Per il corretto serraggio dinamometrico del portainsero consultare le Informazioni Tecniche.

Pièces Détachées

Ricambi

Porte outils Portainsero	Bride Staffa	Tournevis TORX PLUS® Cacciavite TORX PLUS®
L219....	R218.9.32	T15PQ
R219....	L218.9.32	T15PQ

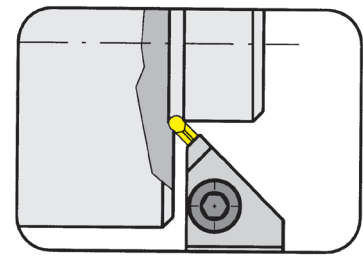
Gorge de dégagements (extérieur)

Gole per scarico di rettifica (esterne)



Porte outils
Portainsero

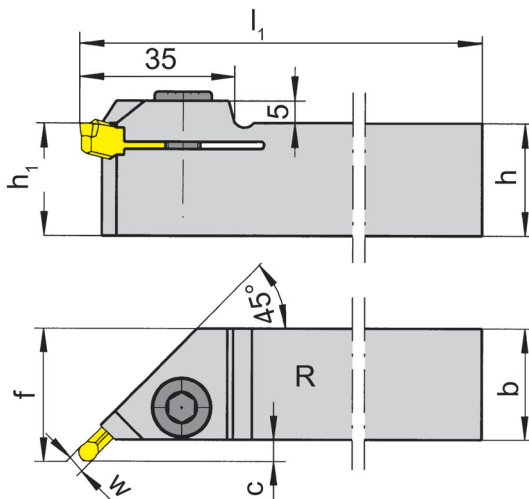
225



Largueur de gorge	Larghezza della gola	3-6 mm
-------------------	----------------------	--------

pour Plaquette amovible
per Inserto

Type S229
Tipo 229
N229



R = version à droite représentée
R = versione destra come in figura

L = version à gauche
L = versione sinistra a specchio

N° de commande Codice prodotto	h	b	l ₁	h ₁	f	c	D _{min}	Largueur de gorge Larghezza della gola
R/L225.2525.04	25	25	150	25	30,0	5,0	50	3,0-5,0
R/L225.2525.05	25	25	150	25	30,5	5,5	50	5,1-6,0

Préciser R ou L version
Definire versione R o L

w voir plaquettes amovibles
w vd. inserti

Dimensions en mm
Dimensioni in mm

Autres dimensions sur demande

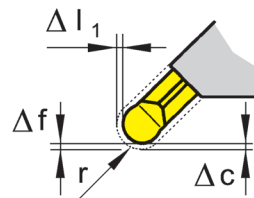
Dimensioni differenti sono fornibili su richiesta

Pour le couple de serrage des vis, merci de vous reporter aux Informations Techniques.

Per il corretto serraggio dinamometrico del portainsero consultare le Informazioni Tecniche.

Facteur de correction Δl_1 , Δc et Δf en fonction du rayon r
Fattore di correzione Δl_1 , Δc e Δf in funzione del raggio r

r	Δl_1	Δc	Δf
2,5 - 3,0	0,000	0,000	0,000
2,0	-0,147	-0,147	-0,147
1,5	-0,293	-0,293	-0,293



Pièces Détachées

Ricambi

Porte outils Portainsero	Vis de serrage Vite di serraggio	Clé allen Chiave e brugola
R/L225...	218.3	SW6,0 DIN911

Gorge et Chariotage (intérieur)

Gole e Tornitura in passata (interna)

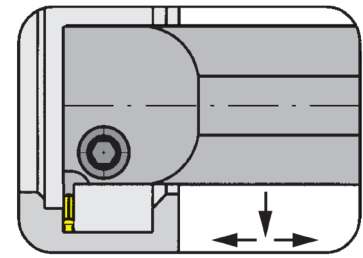


Porte outils

Portainserto

213

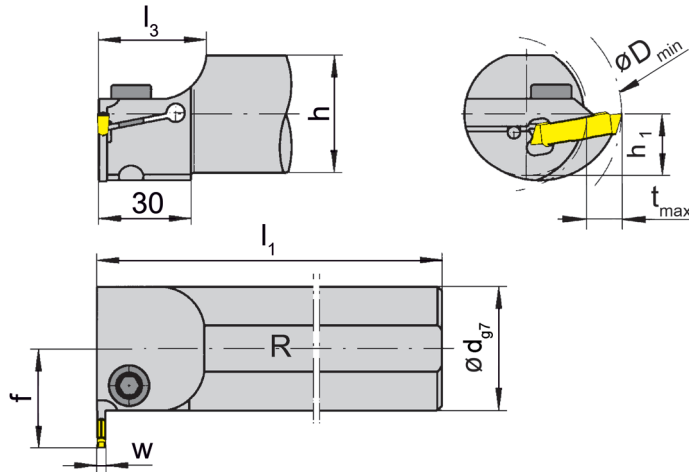
Série courte
Serie corta



Ø Alésage à partir de
Profondeur de gorge jusqu'à
Plage de serrage

Foro-Ø da
Profondità della gola fino a
Campo di serraggio

46-54 mm
11,5 mm
3-6 mm



pour Plaquette amovible
per Inserto

Type S229
Tipo 229
N229

R = version à droite représentée
R = versione destra come in figura

L = version à gauche
L = versione sinistra a specchio

N° de commande Codice prodotto	d	l ₁	l ₃	h	h ₁	f	t _{max}	D _{min}	Dimension Dimensione	Plage de serrage Campo di serraggio
R/L213.0032.0.03	32	150	35,0	30	15	28	11,5	46	03	3,0-4,0
R/L213.0040.0.03	40	180	39,4	38	19	32	11,5	54	03	3,0-4,0
R/L213.0032.0.04	32	150	35,0	30	15	28	11,5	46	04	4,0-5,0
R/L213.0040.0.04	40	180	39,4	38	19	32	11,5	54	04	4,0-5,0
R/L213.0032.0.05	32	150	35,0	30	15	28	11,5	46	05	5,1-6,0
R/L213.0040.0.05	40	180	39,4	38	19	32	11,5	54	05	5,1-6,0

Préciser R ou L version
Definire versione R o L

w voir plaquettes amovibles
w vd. inserti

Dimensions en mm
Dimensioni in mm

Autres dimensions sur demande
Dimensioni differenti sono fornibili su richiesta

Pour le couple de serrage des vis, merci de vous reporter aux Informations Techniques.
Per il corretto serraggio dinamometrico del portainserto consultare le Informazioni Tecniche.

Pièces Détachées

Ricambi

Porte outils Portainserto	Vis de serrage Vite di serraggio	Clé allen Chiave e brugola
R/L213...	218.3	SW6,0 DIN911

Gorge et Chariotage (intérieur)

Gole e Tornitura in passata (interna)

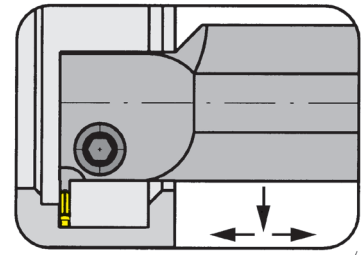


Porte outils

Portainsero

213

Série courte
Serie corta



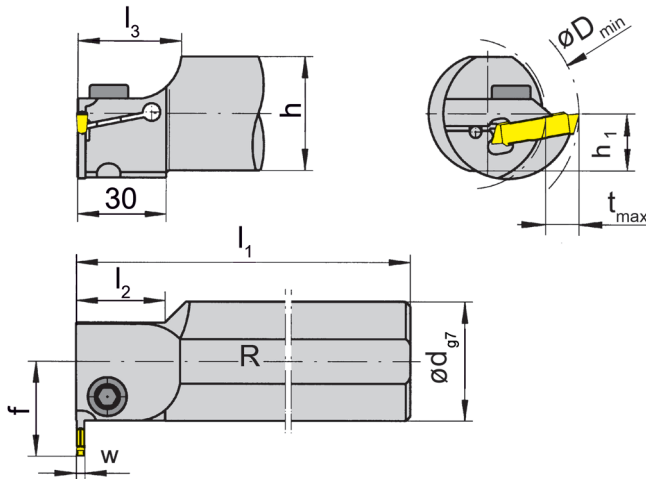
Ø Alésage à partir de
Profondeur de gorge jusqu'à
Plage de serrage

Foro-Ø da
Profondità della gola fino a
Campo di serraggio

38 mm
15 mm
3-8 mm

pour Plaquette amovible
per Inserto

Type S229
Tipo 229
N229



R = version à droite représentée
R = versione destra come in figura

L = version à gauche
L = versione sinistra a specchio

N° de commande Codice prodotto	d	l ₁	l ₂	l ₃	h	h ₁	f	t _{max}	D _{min}	Dimension Dimensione	Plage de serrage Campo di serraggio
R/L213.0025.03	25	150	-	31,8	23	11,5	24,5	7,5	38	03	3,0-4,0
R/L213.0032.03	32	150	30	35,0	30	15,0	28,0	7,5	38	03	3,0-4,0
R/L213.0040.03	40	180	30	37,4	38	19,0	32,0	11,5	50	03	3,0-4,0
R/L213.0050.03	50	200	30	39,1	47	23,5	40,5	15,0	60	03	3,0-4,0
R/L213.0025.04	25	150	-	31,8	23	11,5	24,5	7,5	38	04	4,0-5,0
R/L213.0032.04	32	150	30	35,0	30	15,0	28,0	7,5	38	04	4,0-5,0
R/L213.0040.04	40	180	30	37,4	38	19,0	32,0	11,5	50	04	4,0-5,0
R/L213.0050.04	50	200	30	39,1	47	23,5	40,5	15,0	60	04	4,0-5,0
R/L213.0032.05	32	150	-	35,0	30	15,0	28,0	11,5	46	05	5,1-6,0
R/L213.0040.05	40	180	30	35,0	38	19,0	32,0	11,5	50	05	5,1-6,0
R/L213.0050.05	50	200	30	40,0	47	23,5	40,5	15,0	60	05	5,1-6,0
R/L213.0040.07	40	180	30	35,0	38	19,0	32,0	11,5	50	07	6,1-8,0
R/L213.0050.07	50	200	30	40,0	47	23,5	40,5	15,0	60	07	6,1-8,0

Préciser R ou L version
Definire versione R o L

w voir plaquettes amovibles
w vd. inserti

Dimensions en mm
Dimensioni in mm

Autres dimensions sur demande
Dimensioni differenti sono fornibili su richiesta

Selon porte outils avec Ø 25 ou 32 mm

Le t_{max} = 11,5 mm sera atteint dans un D_{min} 46 mm

Rif. portainsero con gambo Ø 25 o 32 mm

La piena profondità di taglio t_{max} = 11,5 mm può essere raggiunta solo a partire da D_{min} 46 mm

Pour le couple de serrage des vis, merci de vous reporter aux Informations Techniques.

Per il corretto serraggio dinamometrico del portainsero consultare le Informazioni Tecniche.

Pièces Détachées

Ricambi

Porte outils Portainsero	Vis de serrage Vite di serraggio	Clé allen Chiave e brugola
R/L213...	218.3	SW6,0 DIN911

Gorge et Chariotage (intérieur)

Gole e Tornitura in passata (interna)

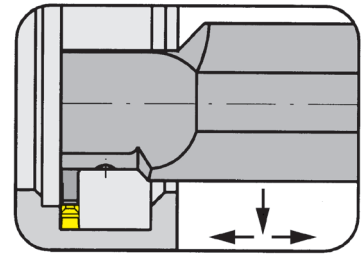


Porte outils

Portainserto

213

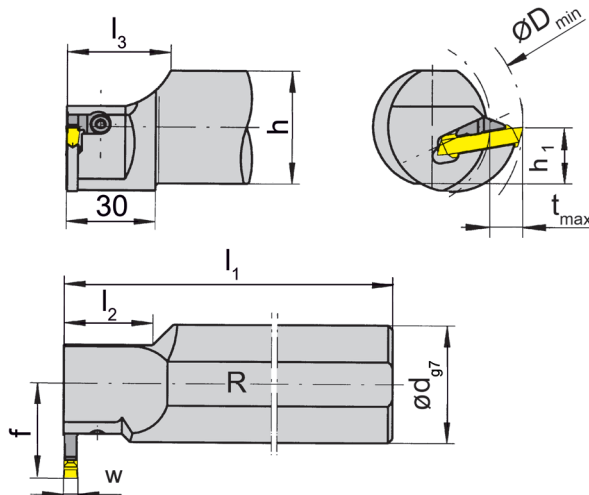
Série courte
Serie corta



Ø Alésage à partir de
Profondeur de gorge jusqu'à
Plage de serrage

Foro-Ø da
Profondità della gola fino a
Campo di serraggio

50 mm
15 mm
8,1-10,4 mm



R = version à droite représentée
R = versione destra come in figura

L = version à gauche
L = versione sinistra a specchio

pour Plaquette amovible
per Inserto

Type S229
Tipo 229
N229

N° de commande Codice prodotto	d	l ₁	l ₂	l ₃	h	h ₁	f	t _{max}	D _{min}	Dimension Dimensione	Plage de serrage Campo di serraggio
R/L213.0040.09	40	180	30	35	38	19,0	32,0	11,5	50	09	8,1-10,4
R/L213.0050.09	50	200	30	40	47	23,5	40,5	15,0	60	09	8,1-10,4

Préciser R ou L version
Definire versione R o L

w voir plaquettes amovibles
w vd. inserti

Dimensions en mm
Dimensioni in mm

Autres dimensions sur demande
Dimensioni differenti sono fornibili su richiesta

Note:

Veillez noter le type de bride.

Nota:

Precisare tipo di staffa.

Pour le couple de serrage des vis, merci de vous reporter aux Informations Techniques.

Per il corretto serraggio dinamometrico del portainserto consultare le Informazioni Tecniche.

Pièces Détachées

Ricambi

Porte outils Portainserto	Bride Staffa	Tournevis TORX PLUS® Cacciavite TORX PLUS®
L213.0...	R218.9	T15PQ
R213.0...	L218.9	T15PQ

Gorge et Chariotage (intérieur)

Gole e Tornitura in passata (interna)



Porte outils

Portainsero

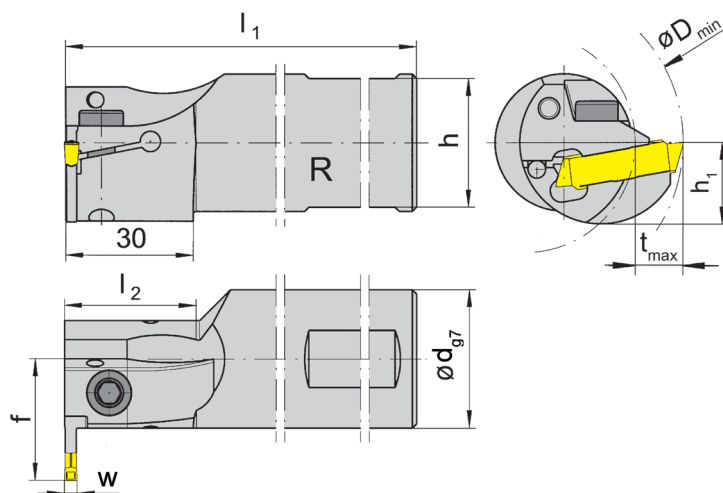
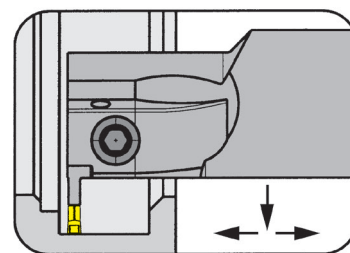
213

Série courte
Serie corta

Ø Alésage à partir de
Profondeur de gorge jusqu'à
Plage de serrage

Foro-Ø da
Profondità della gola fino a
Campo di serraggio

38 mm
11,5 mm
3-5 mm



pour Plaquette amovible
per Inserto

Type S229
Tipo 229
N229

avec arrosage central
con foro per la lubrificazione
interna

R = version à droite représentée
R = versione destra come in figura

L = version à gauche
L = versione sinistra a specchio

N° de commande Codice prodotto	d	l ₁	l ₂	h	h ₁	f	t _{max}	D _{min}	Dimension Dimensione	Plage de serrage Campo di serraggio
R/L213.0025.03IK	25	150	-	23	11,5	24,5	7,5	38	03	3-4
R/L213.0025.04IK	25	150	-	23	11,5	24,5	7,5	38	04	4-5
R/L213.0032.03IK	32	150	30	30	15,0	28,0	7,5	38	03	3-4
R/L213.0032.04IK	32	150	30	30	15,0	28,0	7,5	38	04	4-5
R/L213.0040.03IK	40	180	30	38	19,0	32,0	11,5	50	03	3-4

Préciser R ou L version
Definire versione R o L

w voir plaquettes amovibles
w vd. inserti

Dimensions en mm
Dimensioni in mm

Selon porte outils avec Ø 25 ou 32 mm

Le t_{max} = 11,5 mm sera atteint dans un D_{min} 46 mm

Rif. portainsero con gambo Ø 25 o 32 mm

La piena profondità di taglio t_{max} = 11,5 mm può essere raggiunta solo a partire da D_{min} 46 mm

Autres dimensions sur demande

Dimensioni differenti sono fornibili su richiesta

Pour le couple de serrage des vis, merci de vous reporter aux Informations Techniques.

Per il corretto serraggio dinamometrico del portainsero consultare le Informazioni Tecniche.

Pièces Détachées

Ricambi

Porte outils Portainsero	Clé allen Chiave e brugola
R/L213...	SW5,0 DIN911

Gorge et Chariotage (intérieur)

Gole e Tornitura in passata (interna)

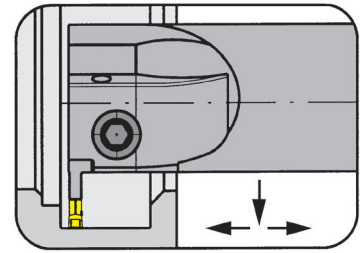


Porte outils

Portainsero

213

Série courte
Serie corta



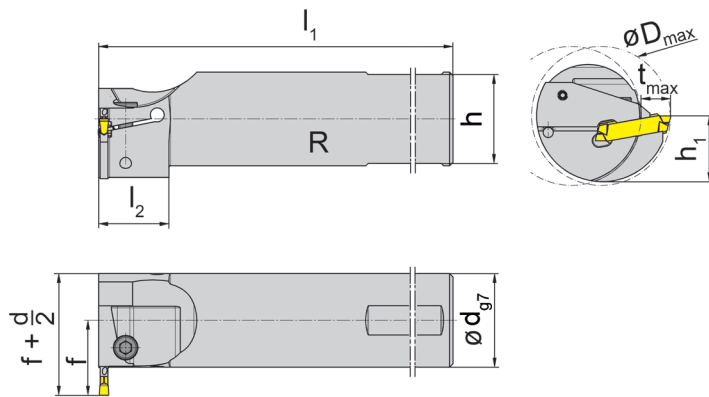
Ø Alésage à partir de
Profondeur de gorge jusqu'à
Plage de serrage

Foro-Ø da
Profondità della gola fino a
Campo di serraggio

46 mm
11,5 mm
3-6 mm

pour Plaquette amovible
per Inserto

Type S229
Tipo 229
N229



R = version à droite représentée
R = versione destra come in figura

L = version à gauche
L = versione sinistra a specchio

avec arrosage central
con foro per la lubrificazione
interna

N° de commande Codice prodotto	d	l ₁	l ₂	h	h ₁	f	t _{max}	D _{min}	Dimension Dimensione	Plage de serrage Campo di serraggio
R/L213.0032.0.03IK	32	150	30	30	15	28	11,5	46	03	3,0-4,0
R/L213.0032.0.04IK	32	150	30	30	15	28	11,5	46	04	4,0-5,0
R/L213.0040.0.04IK	40	180	30	38	19	32	11,5	54	04	4,0-5,0
R/L213.0040.0.05IK	40	180	30	38	19	32	11,5	54	05	5,1-6,0

Préciser R ou L version
Definire versione R o L

w voir plaquettes amovibles
w vd. inserti

Dimensions en mm
Dimensioni in mm

Autres dimensions sur demande
Dimensioni differenti sono fornibili su richiesta

Pour le couple de serrage des vis, merci de vous reporter aux Informations Techniques.
Per il corretto serraggio dinamometrico del portainsero consultare le Informazioni Tecniche.

Pièces Détachées

Ricambi

Porte outils Portainsero	Clé allen Chiave e brugola
R/L213...	SW5,0 DIN911

Gorge et Chariotage (intérieur)

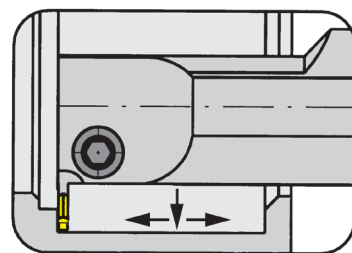
Gole e Tornitura in passata (interna)



Porte outils

Portainsero

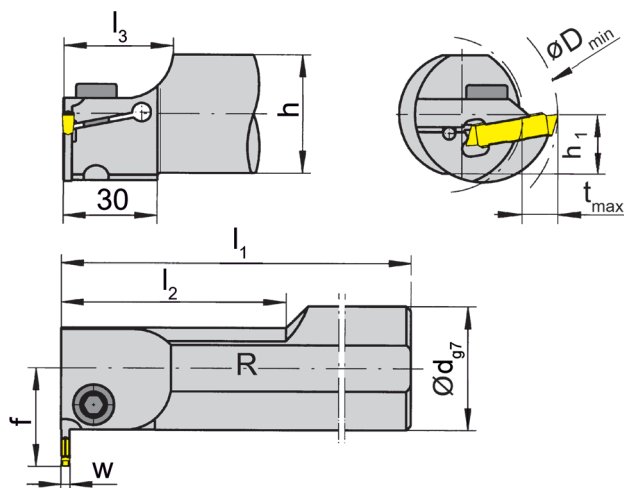
214



Ø Alésage à partir de
Profondeur de gorge jusqu'à
Plage de serrage

Foro-Ø da
Profondità della gola fino a
Campo di serraggio

38 mm
15 mm
3-8 mm



pour Plaquette amovible
per Inserto

Type S229
Tipo 229
N229

R = version à droite représentée
R = versione destra come in figura

L = version à gauche
L = versione sinistra a specchio

N° de commande Codice prodotto	d	l ₁	l ₂	l ₃	h	h ₁	f	t _{max}	D _{min}	Dimension Dimensione	Plage de serrage Campo di serraggio
R/L214.0032.03	32	200	70	35	30	15,0	28,0	7,5	38	03	3,0-4,0
R/L214.0040.03	40	250	80	35	38	19,0	32,0	11,5	50	03	3,0-4,0
R/L214.0050.03	50	250	100	40	47	23,5	40,5	15,0	60	03	3,0-4,0
R/L214.0032.04	32	200	70	35	30	15,0	28,0	7,5	38	04	4,0-5,0
R/L214.0040.04	40	250	80	35	38	19,0	32,0	11,5	50	04	4,0-5,0
R/L214.0050.04	50	250	100	40	47	23,5	40,5	15,0	60	04	4,0-5,0
R/L214.0032.05	32	200	-	35	30	15,0	28,0	11,5	46	05	5,1-6,0
R/L214.0040.05	40	250	80	35	38	19,0	32,0	11,5	50	05	5,1-6,0
R/L214.0050.05	50	250	100	40	47	23,5	40,5	15,0	60	05	5,1-6,0
R/L214.0040.07	40	250	80	35	38	19,0	32,0	11,5	50	07	6,1-8,0
R/L214.0050.07	50	250	100	40	47	23,5	40,5	15,0	60	07	6,1-8,0

Préciser R ou L version
Definire versione R o L

w voir plaquettes amovibles
w vd. inserti

Dimensions en mm
Dimensioni in mm

Selon porte outils avec Ø 25 ou 32 mm

Le t_{max} = 11,5 mm sera atteint dans un D_{min} 46 mm

Rif. portainsero con gambo Ø 25 o 32 mm

La piena profondità di taglio t_{max} = 11,5 mm può essere raggiunta solo a partire da D_{min} 46 mm

Autres dimensions ou avec arrosage sur demande

Attacchi con dimensioni differenti o con foro per la lubrificazione interna sono disponibili su richiesta.

Pour le couple de serrage des vis, merci de vous reporter aux Informations Techniques.

Per il corretto serraggio dinamometrico del portainsero consultare le Informazioni Tecniche.

Pièces Détachées

Ricambi

Porte outils Portainsero	Vis de serrage Vite di serraggio	Clé allen Chiave e brugola
R/L214...	218.3	SW6,0 DIN911

Gorge et Chariotage (intérieur)

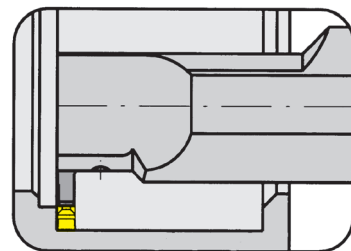
Gole e Tornitura in passata (interna)



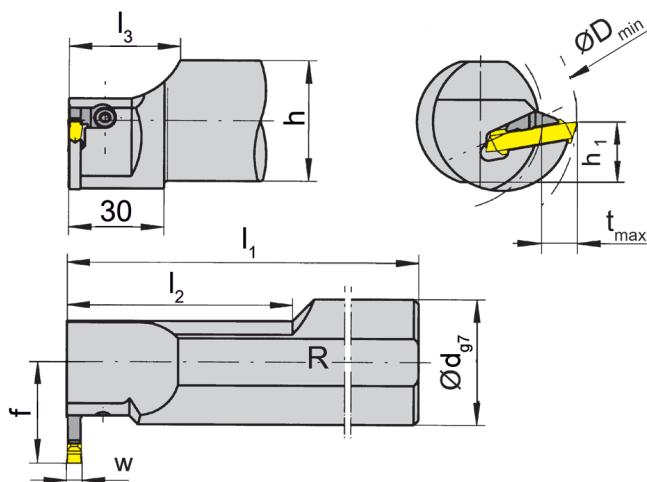
Porte outils

Portainsero

214



Ø Alésage à partir de	Foro-Ø da	50 mm
Profondeur de gorge jusqu'à	Profondità della gola fino a	15 mm
Plage de serrage	Campo di serraggio	8,1-10,4 mm



pour Plaquette amovible
per Inserto

Type	S229
Tipo	229
	N229

R = version à droite représentée
R = versione destra come in figura

L = version à gauche
L = versione sinistra a specchio

N° de commande Codice prodotto	d	l ₁	l ₂	l ₃	h	h ₁	f	t _{max}	D _{min}	Dimension Dimensione	Plage de serrage Campo di serraggio
R/L214.0040.09	40	250	80	35	38	19,0	32,0	11,5	50	09	8,1-10,4
R/L214.0050.09	50	250	100	40	47	23,5	40,5	15,0	60	09	8,1-10,4

Préciser R ou L version
Definire versione R o L

w voir plaquettes amovibles
w vd. inserti

Dimensions en mm
Dimensioni in mm

Autres dimensions ou avec arrosage sur demande

Attacchi con dimensioni differenti o con foro per la lubrificazione interna sono disponibili su richiesta.

Note:

Veuillez noter le type de bride.

Nota:

Precisare tipo di staffa.

Pour le couple de serrage des vis, merci de vous reporter aux Informations Techniques.

Per il corretto serraggio dinamometrico del portainsero consultare le Informazioni Tecniche.

Pièces Détachées

Ricambi

Porte outils Portainsero	Bride Staffa	Tournevis TORX PLUS® Cacciavite TORX PLUS®
L214.0...	R218.9	T15PQ
R214.0...	L218.9	T15PQ

Gorge et Chariotage (intérieur)

Gole e Tornitura in passata (interna)



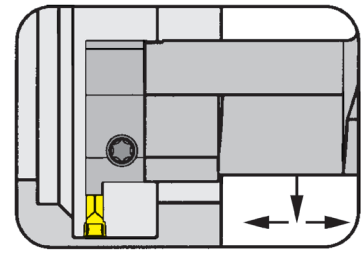
Base de support

Supporto base

B229

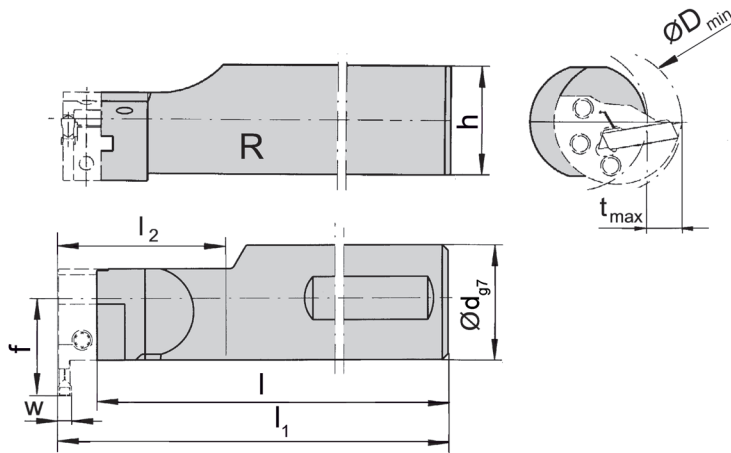
sans cassette
senza cartuccia

Alésage Ø	Foro Ø	50 / 60 mm
Profondeur de gorge jusqu'à	Profondità della gola fino a	12 / 15 mm
Largueur de gorge	Larghezza della gola	3-6 mm



pour Plaquette amovible
per Inserto

Type BK229
Tipo



R = version à droite représentée
R = versione destra come in figura

L = version à gauche
L = versione sinistra a specchio

avec arrosage central
con foro per la lubrificazione
interna

N° de commande Codice prodotto	d	l	l ₁	l ₂	h	f
R/LB229.0040.1.K2	40	172,5	187	30	38	35,5
R/LB229.0040.2.K2	40	185,5	200	60	38	35,5

Préciser R ou L version
Definire versione R o L

w voir plaquettes amovibles
w vd. inserti

Dimensions en mm
Dimensioni in mm

Autres dimensions sur demande
Dimensioni differenti sono fornibili su richiesta

Note:

Dimensions pour Dmin, tmax voir cassettes

Nota:

Per dimensioni Dmin, tmax vogliate consultare la pagina delle cartucce

Pièces Détachées

Ricambi

Base de support Supporto base	Vis de serrage Vite di serraggio	Tournevis TORX PLUS® Cacciavite TORX PLUS®
R/LB229...	030.0518T20P	T20PQ

Gorge et Chariotage (intérieur)

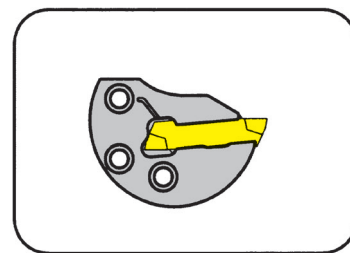
Gole e Tornitura in passata (interna)



Cassette

Cartuccia

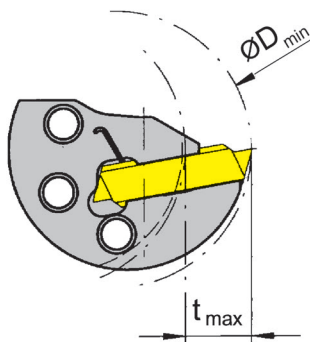
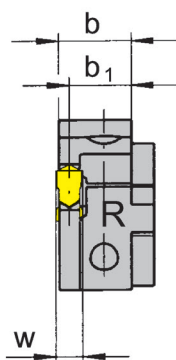
BK229



Ø Alésage à partir de
Profondeur de gorge
Plage de serrage

Foro-Ø da
Profondità della gola
Campo di serraggio

50 / 60 mm
12 / 15 mm
3-6 mm



pour Plaquette amovible
per Inserto

Type S229
Tipo 229
N229

Profondeur de gorge selon le Ø d'alésage
Profondità gola in funzione al Ø del foro

D _{min}	t _{max}
50	12
60	15

R = version à droite représentée
R = versione destra come in figura

L = version à gauche
L = versione sinistra

N° de commande Codice prodotto	D _{min}	D _{max}	t _{max}	b	b ₁	Dimension Dimensione	Plage de serrage Campo di serraggio
R/LBK229.0050.03	50	60	12/15	14,25	13,0	03	3,00-4,00
R/LBK229.0050.04	50	60	12/15	14,20	12,5	04	4,00-5,09
R/LBK229.0050.05	50	60	12/15	13,85	11,5	05	5,10-6,00

Préciser R ou L version
Definire versione R o L

w voir plaquettes amovibles
w vd. inserti

Dimensions en mm
Dimensioni in mm

Autres dimensions sur demande
Dimensioni differenti sono fornibili su richiesta

Utilisez les cassettes droites avec les porte outils droites et les cassettes gauche avec les porte outils gauche.
Utilizzare cartuccia destra su portainsero base destro e cartuccia sinistra su portainsero base sinistro.

Note:

La vis de serrage est vendue avec le base de support.

Nota:

La vite di bloccaggio è fornita col portainsero base - non va ordinata separatamente.

Pour le couple de serrage des vis, merci de vous reporter aux Informations Techniques.

Per il corretto serraggio dinamometrico del portainsero consultare le Informazioni Tecniche.

Pièces Détachées

Ricambi

Cassette Cartuccia	Vis de serrage Vite di serraggio	Tournevis TORX PLUS® Cacciavite TORX PLUS®
R/LBK229...	5.13T20EP	T20PQ

Gorge (intérieur)

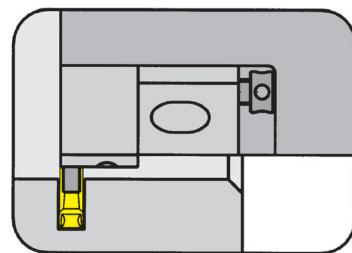
Gole (interne)



Cartouche

Cartuccia

257



Ø Alésage à partir de
Profondeur de gorge
Plage de serrage

Foro-Ø da
Profondità della gola
Campo di serraggio

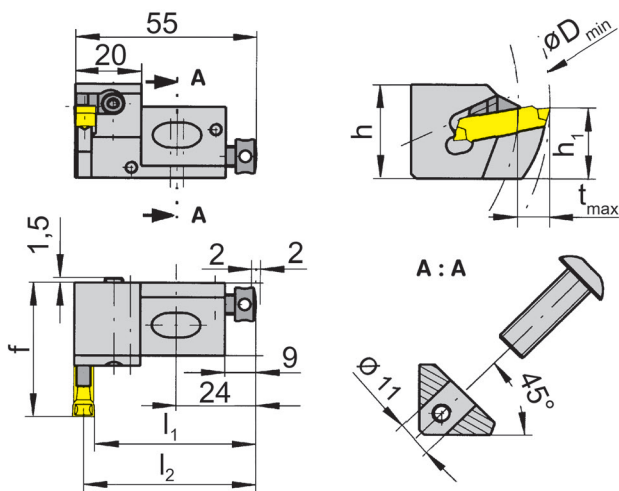
80/120 mm
10/15 mm
5,1-10,4 mm

pour Plaquette amovible
per Inserto

Type S229
Tipo 229
N229

Profondeur de gorge selon
le Ø d'alésage
Profondità gola in funzione al Ø del foro

D _{min}	t _{max}
80	10
120	15



R = version à droite représentée
R = versione destra come in figura

L = version à gauche
L = versione sinistra a specchio

N° de commande Codice prodotto	h	h ₁	f	l ₁	l ₂	Dimension Dimensione	Plage de serrage Campo di serraggio
R/L257.2222.05	29	22	42	l ₂ -w/2	52,2	05	5,1-6,0
R/L257.2222.07	29	22	42	l ₂ -w/2	51,2	07	6,1-8,0
R/L257.2222.09	29	22	42	l ₂ -w/2	50,2	09	8,1-10,4

Préciser R ou L version
Definire versione R o L

w voir plaquettes amovibles
w vd. inserti

Dimensions en mm
Dimensioni in mm

Autres dimensions sur demande
Dimensioni differenti sono fornibili su richiesta

Note:

Veuillez noter le type de bride.

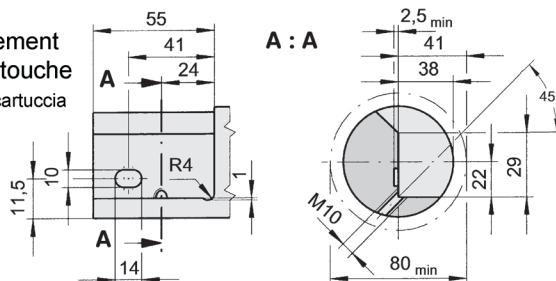
Nota:

Precisare tipo di staffa.

Pour le couple de serrage des vis, merci de vous reporter aux Informations Techniques.

Per il corretto serraggio dinamometrico del portainsero consultare le Informazioni Tecniche.

Emplacement
pour cartouche
Sede per cartuccia



Pièces Détachées

Ricambi

Cartouche Cartuccia	Vis de serrage Vite di serraggio	Clé allen Chiave e brugola	Bride Staffa	Tournevis TORX PLUS® Cacciavite TORX PLUS®
R/L257.2222.05	218.3	SW2,0 DIN911	-	-
L257.2222.07	4.08.913	-	R218.5.7.32	T15PQ
L257.2222.09	4.08.913	-	R218.9.32	T15PQ
R257.2222.07	4.08.913	-	L218.5.7.32	T15PQ
R257.2222.09	4.08.913	-	L218.9.32	T15PQ

Gorge (intérieur)

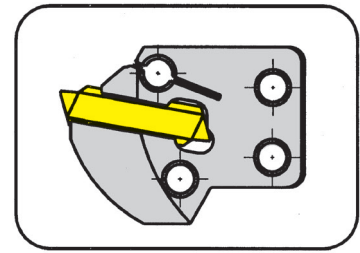
Gole (interne)



Cassette

Cartuccia

050

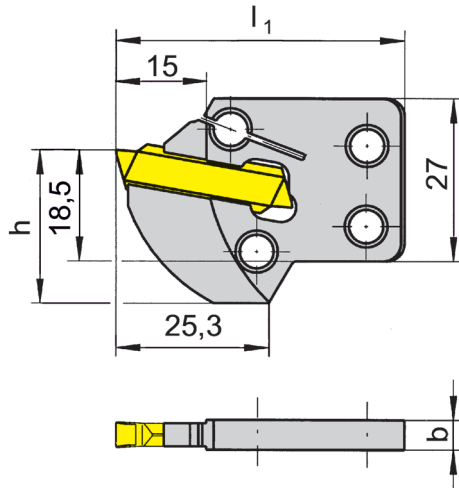


Ø Alésage à partir de
Profondeur de gorge jusqu'à
Largeur de gorge

Foro-Ø da
Profondità della gola fino a
Larghezza della gola

62 mm
14 mm
3-5 mm

pour Corps d'outils type 210 à cassette
per portainserto base tipo 210



pour Plaque amovible
per Inserto

Type S229
Tipo 229
N229

Profondeur de gorge selon
le Ø d'alésage

Profondità gola in funzione al Ø del foro

D _{min}	t _{max}
62	10
65	11
70	13
≥ 80	14

N° de commande Codice prodotto	b	l ₁	h	Dimension Dimensione	Plage de serrage Campo di serraggio
050.1827.0071	4,9	47	25,5	03	3,00-4,00
050.1827.0009	4,9	47	25,5	04	4,00-5,09

Autres dimensions sur demande

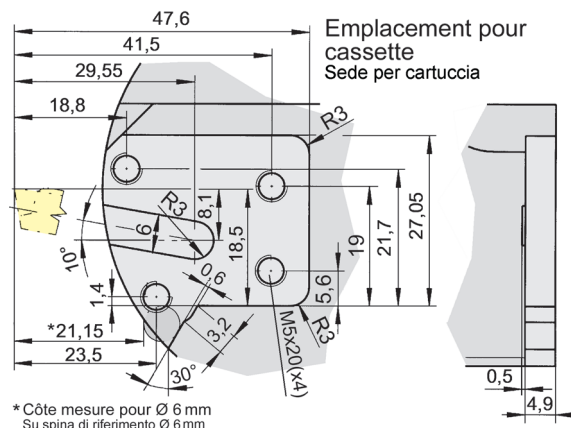
Dimensioni differenti sono fornibili su richiesta

Dimensions en mm

Dimensioni in mm

Pour le couple de serrage des vis, merci de vous reporter aux Informations Techniques.

Per il corretto serraggio dinamometrico del portainserto consultare le Informazioni Tecniche.



* Côte mesure pour Ø 6 mm
Su spina di riferimento Ø 6 mm

Pièces Détachées

Ricambi

Cassette Cartuccia	Vis de serrage Vite di serraggio	Tournevis TORX PLUS® Cacciavite TORX PLUS®
R/LBK229...	5.13T20EP	T20PQ



Plaquette amovible

Inserto

S229...3.

précision frittée
sinterizzato di precisione



Géométrie .3. Geometria .3.

Géométrie de brise copeaux toutes matières.
Geometria avvolgi truciolo per ogni materiale.

Caractéristiques Caratteristiche

- Très bon contrôle copeau
- Polyvalente pour les aciers fortement alliés
- Améliore les états de surface sur flancs
- Très bonne maîtrise du copeau permettant une production en toute sécurité

Applications Applicazioni

- Gorge: Profondeur de gorge jusqu'à 25 mm
- Chariotage: Profondeur de passe a_p jusqu'à 4 mm*
- Gole: Profondità della gola fino a 25 mm
- Tornitura in passata: Profondità di passata a_p fino a 4 mm*

- Ottimo controllo del truciolo.
- Impiego generale - anche per materiali ad alta resistenza
- Una sezione del truciolo ristretta assicura una ottima finitura
- Tagliante ben protetto, grazie ad ottimo controllo truciolo

Avances f Avanzamento f

- Gorge: 0,15 jusqu'à 0,25 mm/tr*
- Chariotage: jusqu'à 0,4 mm/tr*
- Gole: 0,15 fino a 0,25 mm/giro*
- Tornitura in passata: fino a 0,4 mm/giro*

* selon la largeur de la plaquette
* in funzione della larghezza inserto

Plaquettes spéciales, affûtée, dimensions ou préparations d'arête différentes sur demande.

Plaquettes amovibles compatibles avec des portes outils **droite ou gauche**.

Su richiesta disponibili inserti a profilo speciali, larghezze intermedie e differenti raggi al vertice. Stesso inserto per portainsero sia **destro che sinistro**.

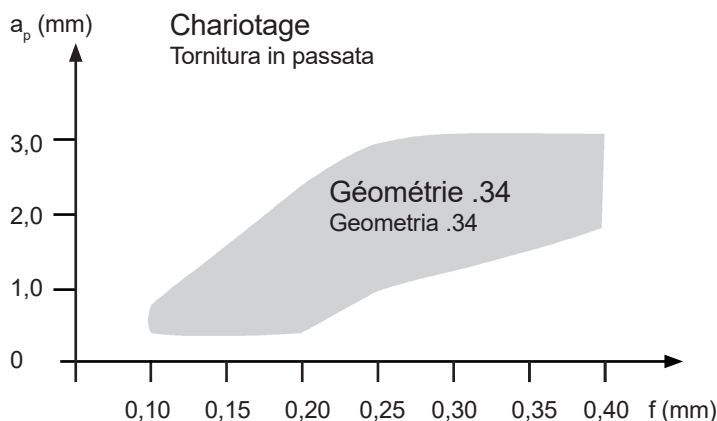


Diagramme de brise copeaux S229.0500.34 dans du 16MnCr5

Il grafico riporta il comportamento di un inserto S229.0500.34 su 16MnCr5

Gorge et Chariotage

Gole e Tornitura in passata

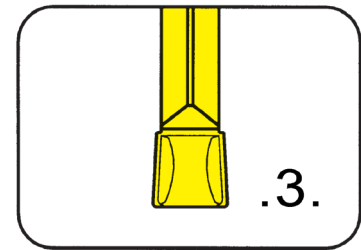


Plaquette amovible

Inserto

S229

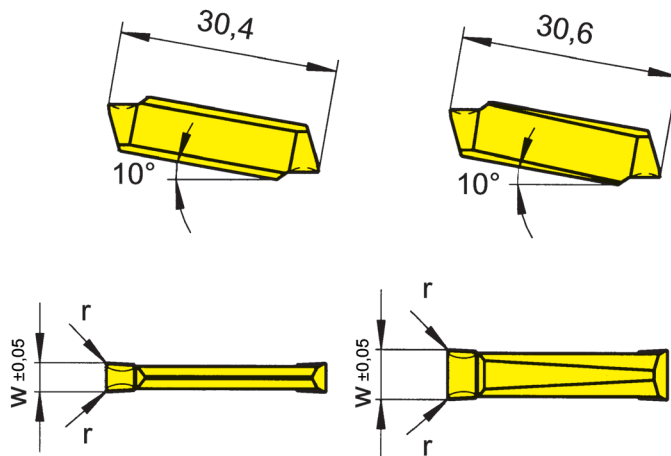
avec brise copeaux
con formatrucciolo



Profondeur de gorge jusqu'à 25 mm
Largueur de gorge 3-10 mm

Profondità della gola fino a 25 mm
Larghezza della gola 3-10 mm

précision frittée
sinterizzato di precisione



Largueur 3,0 - 5,0 mm
Larghezza 3,0 - 5,0 mm

Largueur 6,0 - 10,0 mm
Larghezza 6,0 - 10,0 mm

pour Porte outils
per Portainsero

Type 210
Tipo 213
214
218
219
225
226
257
R/LA210
R/LA226

Repositionnement ± 0,06 mm
Precisione nell'intercambiabilità
lunghezza ± 0,06 mm

N° de commande Codice prodotto	w	r	Dimension Dimensione	Matériaux													
				MG12	AL96	AS62	AS66	H54	P20	TA45	TC92	TF42	TF45	TI22	TI25	TN32	TN35
S229.0300.32	3	0,2	03	▲	▲	▲	▲	▲	▲	▲	▲	▲	▲	▲	▲	▲	▲
S229.0300.34	3	0,4	03	▲	▲	▲	▲	▲	▲	▲	▲	▲	▲	▲	▲	▲	▲
S229.0400.32	4	0,2	03/04	▲	▲	▲	▲	▲	▲	▲	▲	▲	▲	▲	▲	▲	▲
S229.0400.34	4	0,4	03/04	▲	▲	▲	▲	▲	▲	▲	▲	▲	▲	▲	▲	▲	▲
S229.0500.34	5	0,4	04	▲	▲	▲	▲	▲	▲	▲	▲	▲	▲	▲	▲	▲	▲
S229.0500.36	5	0,6	04	▲	▲	▲	▲	▲	▲	▲	▲	▲	▲	▲	▲	▲	▲
S229.0600.34	6	0,4	05	▲	▲	▲	▲	▲	▲	▲	▲	▲	▲	▲	▲	▲	▲
S229.0600.38	6	0,8	05	▲	▲	▲	▲	▲	▲	▲	▲	▲	▲	▲	▲	▲	▲
S229.0700.36	7	0,6	07	▲	▲	▲	▲	▲	▲	▲	▲	▲	▲	▲	▲	▲	▲
S229.0800.36	8	0,6	07/08	▲	▲	▲	▲	▲	▲	▲	▲	▲	▲	▲	▲	▲	▲
S229.0800.38	8	0,8	07/08	x	▲	▲	▲	▲	▲	▲	▲	▲	▲	x	▲	▲	x
S229.0800.3K	8	1,2	07/08	▲	▲	▲	▲	▲	▲	▲	▲	▲	▲	▲	▲	▲	▲
S229.1000.36	10	0,6	09	▲	▲	▲	▲	▲	▲	▲	▲	▲	▲	▲	▲	▲	▲
P	○	●	●	●	●	●	●	●	●	●	●	●	●	●	●	●	●
M	●	-	-	○	●	-	●	-	●	-	●	-	●	-	●	-	●
K	●	●	-	●	-	-	●	-	●	-	●	-	●	-	●	-	●
N	●	●	-	●	-	-	●	-	●	-	●	-	●	-	●	-	●
S	●	-	-	○	-	-	●	-	●	-	●	-	●	-	●	-	●
H	-	-	-	-	-	-	-	-	-	-	-	-	-	-	-	-	-

▲ en stock / a stock Δ 4 semaines / consegna 4 settimane
x Sur demande / Su richiesta
● Premier choix / raccomandato
○ Choix alternatif / alternativa
- ne convient pas / non adatto
■ Nuance non revêtue / non rivestito
■ Nuance revêtue / rivestito
■ brasé/Cermet / saldobrasato/Cermet

Dimensions en mm
Dimensioni in mm

Plaquettes peuvent être utilisées avec des porte outils droite et gauche.
Stesso inserto per portainsero sia destro che sinistro.

Nuance
Leghe



Plaquette amovible

Inserto

S229...5.

précision frittée
sinterizzato di precisione



Géométrie .5. Geometria .5.

Faibles efforts de coupe dans les aciers mi-durs.

Geometria avvolgi truciolo con basso assorbimento di potenza per materiali di media durezza.

Caractéristiques Caratteristiche

- Excellent contrôle copeau dans une large plage d'avance
- Géométrie ultra positive- faibles efforts de coupe absorbés
- Améliore les états de surface sur flancs.
- Très bonne maîtrise du copeau permettant une production en toute sécurité

Applications Applicazioni

- Gorge: Profondeur de gorge jusqu'à 25 mm
- Chariotage: Profondeur de passe a_p jusqu'à 4 mm*
- Gole: Profondità della gola fino a 25 mm
- Tornitura in passata: Profondità di passata a_p fino a 4 mm*

- Eccellente controllo del truciolo in una ampia gamma di avanzamenti
- Taglio dolce- bassa potenza richiesta
- Una sezione del truciolo ristretta assicura una ottima finitura.
- Tagliante ben protetto, grazie ad ottimo controllo truciolo

Avances f Avanzamento f

- Gorge: jusqu'à 0,45 mm/tr*
- Chariotage: jusqu'à 0,6 mm/tr*
- Gole: fino a 0,45 mm/giro*
- Tornitura in passata: fino a 0,6 mm/giro*

* selon la largeur de la plaquette
* in funzione della larghezza inserto

Plaquettes spéciales, affûtée, dimensions ou préparations d'arête différentes sur demande.

Plaquettes amovibles compatibles avec des portes outils **droite ou gauche**.

Su richiesta disponibili inserti a profilo speciali, larghezze intermedie e differenti raggi al vertice. Stesso inserto per portainsero sia **destro che sinistro**.

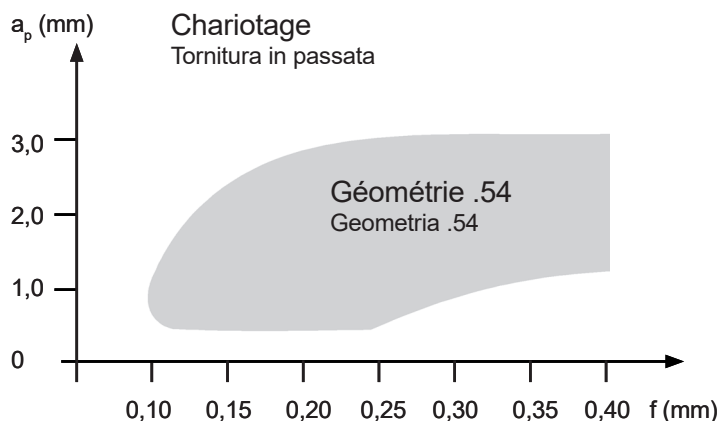


Diagramme de brise copeaux S229.0500.54 dans du 16MnCr5

Il grafico riporta il comportamento di un inserto S229.0500.54 su 16MnCr5

Gorge et Chariotage

Gole e Tornitura in passata

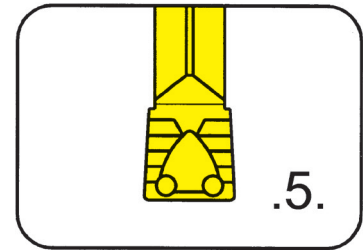


Plaquette amovible

Inserto

S229

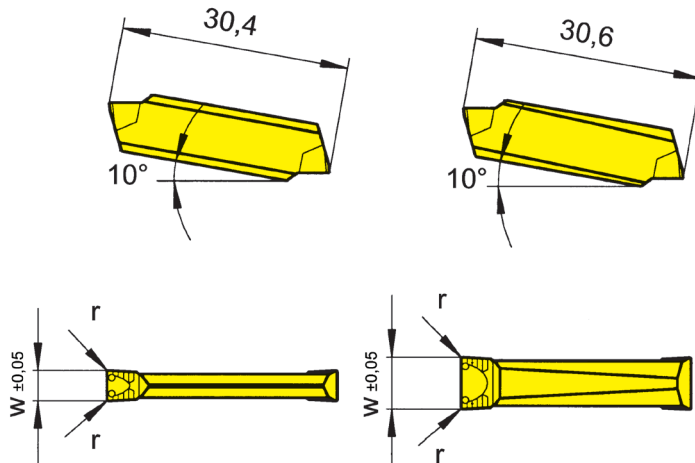
avec brise copeaux
con formatruciolo



Profondeur de gorge jusqu'à 25 mm
Largueur de gorge 3-10 mm

Profondità della gola fino a 25 mm
Larghezza della gola 3-10 mm

précision frittée
sinterizzato di precisione



Largueur 3,0 - 5,0 mm
Larghezza 3,0 - 5,0 mm

Largueur 6,0 - 10,0 mm
Larghezza 6,0 - 10,0 mm

pour Porte outils
per Portainsero

Type 210
Tipo 213
214
218
219
225
226
257
R/LA210
R/LA226

Repositionnement $\pm 0,06$ mm
Precisione nell'intercambiabilità
lunghezza $\pm 0,06$ mm

N° de commande Codice prodotto	w	r	Dimension Dimensione										
				AL96	AS62	P20	TC92	TF42	TF45	TI22	TI25	TN32	TN35
S229.0300.52	3	0,2	03	Δ	▲	Δ	Δ		▲	▲	▲	▲	▲
S229.0300.54	3	0,4	03	Δ	▲		Δ		▲	▲	▲	▲	▲
S229.0400.52	4	0,2	03/04	Δ	▲	Δ	▲		▲	▲	▲	▲	▲
S229.0400.54	4	0,4	03/04	Δ	▲				▲	▲	▲	▲	▲
S229.0500.54	5	0,4	04	Δ	▲	Δ	▲		▲	▲	▲	▲	▲
S229.0500.56	5	0,6	06			x	Δ			x	Δ	Δ	Δ
S229.0600.54	6	0,4	05	Δ	▲	Δ	▲		▲		▲	▲	▲
S229.0600.56	6	0,6	05	Δ		x	Δ				Δ	Δ	Δ
S229.0600.58	6	0,8	05		▲								
S229.0700.56	7	0,6	07		▲	Δ	Δ			▲		Δ	
S229.0800.56	8	0,6	07/08	Δ	▲	Δ	Δ			▲		▲	
S229.0800.58	8	0,8	07/08	Δ		Δ	Δ	Δ		▲		Δ	
S229.0800.5K	8	1,2	07/08	Δ		x	Δ			▲			
S229.1000.56	10	0,6	09	Δ		Δ	Δ			▲		▲	
P	•	•	•	•	•	•	•	•	•	•	•	•	•
M	-	-	-	-	-	-	-	-	-	-	-	-	-
K	•	-	-	-	-	-	-	-	-	-	-	-	-
N	•	-	-	-	-	-	-	-	-	-	-	-	-
S	-	-	-	-	-	-	-	-	-	-	-	-	-
H	-	-	-	-	-	-	-	-	-	-	-	-	-

▲ en stock / a stock Δ 4 semaines / consegna 4 settimane
x Sur demande /

Su richiesta

● Premier choix / raccomandato

o Choix alternatif / alternativa

- ne convient pas / non adatto

■ Nuance non revêtue / non rivestito

■ Nuance revêtue / rivestito

■ brasé/Cermet / saldobrasato/Cermet

Dimensions en mm

Dimensioni in mm

Plaquettes peuvent être utilisées avec des porte outils droite et gauche.

Stesso inserto per portainsero sia destro che sinistro.

Nuance
Leghe

H

Plaquette amovible

Inserto

S229...A.

précision frittée
sinterizzato di precisione



Géométrie .A.

Geometria .A.

Très bonne fragmentation du copeau dans les aciers mi-durs
Geometria avvolgi truciolo con basso assorbimento di potenza per materiali di media durezza

Caractéristiques

Caratteristiche

- Excellent contrôle copeau un gamme étendue d'avance
- Contrôle copeau même en coupe interrompue
- Améliore les états de surface sur flancs.
- Très bonne maîtrise du copeau permettant une production en toute sécurité

Applications

Applicazioni

- Gorge: Profondeur de gorge jusqu'à 25 mm
- Chariotage: Profondeur de passe a_p jusqu'à 2,5 mm*
- Gole: Profondità della gola fino a 18 mm
- Tornitura in passata: Profondità di passata a_p fino a 2,5 mm*

- Eccellente controllo del truciolo in una vasta gamma di avanzamenti
- Controllo del truciolo anche con tagliente parzialmente impegnato
- Una sezione del truciolo ristretta assicura una ottima finitura.
- Tagliente ben protetto, grazie ad ottimo controllo truciolo

Avances f

Avanzamento f

- Gorge: jusqu'à 0,3 mm/tr*
- Chariotage: jusqu'à 0,3 mm/tr*
- Gole: fino a 0,3 mm/giro*
- Tornitura in passata: fino a 0,3 mm/giro*

* selon la largeur de la plaquette
* in funzione della larghezza inserto

Plaquettes spéciales, affûtée, dimensions ou préparations d'arête différentes sur demande.

Plaquettes amovibles compatibles avec des portes outils **droite ou gauche**.

Su richiesta disponibili inserti a profilo speciali, larghezze intermedie e differenti raggi al vertice. Stesso inserto per portainsero sia **destro che sinistro**.

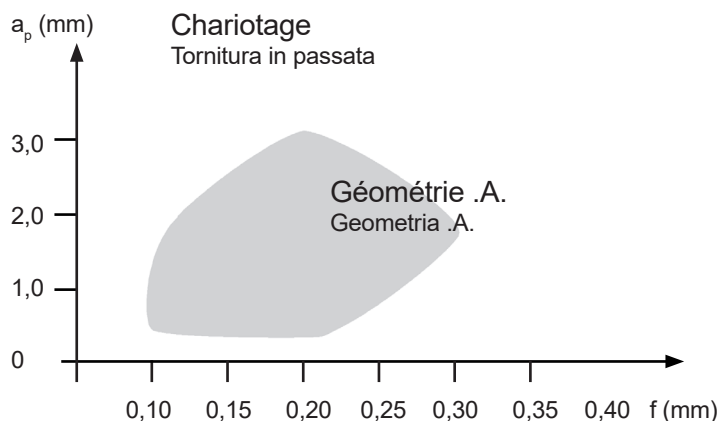


Diagramme de brise copeaux S229.0500.A4 dans du 16MnCr5

Il grafico riporta il comportamento di un inserto S229.0500.A4 su 16MnCr5

Gorge et Chariotage

Gole e Tornitura in passata

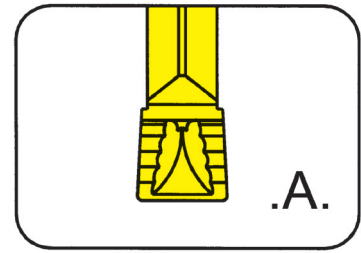


Plaquette amovible

Inserto

S229

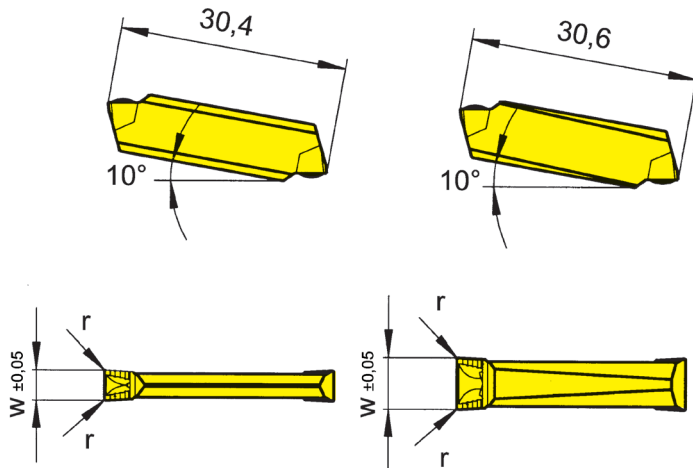
avec brise copeaux
con formatruolo



Profondeur de gorge jusqu'à 25 mm
Largueur de gorge 3-10 mm

Profondità della gola fino a 25 mm
Larghezza della gola 3-10 mm

précision frittée
sinterizzato di precisione



Largueur 3,0 - 5,0 mm
Larghezza 3,0 - 5,0 mm

Largueur 6,0 - 10,0 mm
Larghezza 6,0 - 10,0 mm

pour Porte outils
per Portainsero

Type 210
Tipo 213
214
218
219
225
226
257
R/LA210
R/LA226

Repositionnement ± 0,06 mm
Precisione nell'intercambiabilità
lunghezza ± 0,06 mm

N° de commande Codice prodotto	w	r	Dimension Dimensione										
				AL96	AS62	P20	TC92	TF42	TF45	T122	T125	TN32	TN35
S229.0300.A2	3	0,2	03	Δ	▲	Δ	Δ		▲	▲	▲	▲	▲
S229.0300.A4	3	0,4	03	Δ	▲				▲	Δ	▲	▲	▲
S229.0400.A2	4	0,2	03/04	Δ	▲	Δ	Δ		▲	▲	▲	▲	▲
S229.0400.A4	4	0,4	03/04	Δ	▲		Δ	▲	Δ	▲	▲	▲	▲
S229.0500.A4	5	0,4	04		▲		Δ		Δ	▲	Δ	▲	▲
S229.0500.A6	5	0,6	04	Δ	▲		Δ				▲		
S229.0600.A4	6	0,4	05	Δ	▲	Δ	Δ	Δ	▲	▲	Δ	▲	▲
S229.0600.A8	6	0,8	05		▲			Δ					
S229.0700.A6	7	0,6	07				Δ	▲				Δ	
S229.0800.A6	8	0,6	07/08					Δ		▲		▲	
S229.0800.A8	8	0,8	07/08					Δ		Δ			
S229.0800.AK	8	1,2	07/08							Δ			
S229.1000.A6	10	0,6	09			Δ	x			Δ		Δ	
S229.1000.A8	10	0,8	09			x	x			Δ			
P	•	•	•	•	•	•	•	•	•	•	•	•	•
M	-	-	-	-	-	-	-	-	-	-	-	-	-
K	•	-	-	-	-	-	-	-	-	-	-	-	-
N	•	-	-	-	-	-	-	-	-	-	-	-	-
S	-	-	-	-	-	-	-	-	-	-	-	-	-
H	-	-	-	-	-	-	-	-	-	-	-	-	-

▲ en stock / a stock Δ 4 semaines / consegna 4 settimane
x Sur demande /

Su richiesta

● Premier choix / raccomandato

o Choix alternatif / alternativa

- ne convient pas / non adatto

■ Nuance non revêtue / non rivestito

■ Nuance revêtue / rivestito

■ brasé/Cermet / saldobrasato/Cermet

Dimensions en mm

Dimensioni in mm

Plaquettes peuvent être utilisées avec des porte outils droite et gauche.

Stesso inserto per portainsero sia destro che sinistro.

Nuance
Leghe

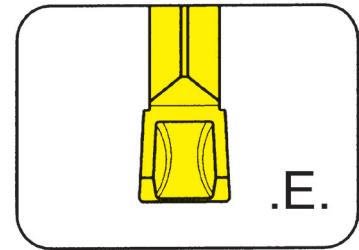
H

Plaquette amovible

Inserto

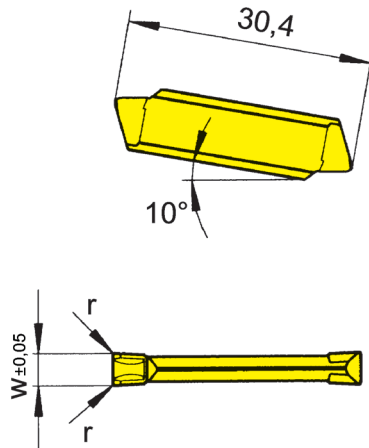
S229

avec brise copeaux
con formatruciolo



Profondeur de gorge jusqu'à	Profondità della gola fino a	25 mm
Largueur de gorge	Larghezza della gola	3-4 mm

précision frittée
sinterizzato di precisione



pour Porte outils
per Portainsero

Type 210
Tipo 213
214
218
219
225
226
257
R/LA210
R/LA226

Repositionnement ± 0,06 mm
Precisione nell'intercambiabilità
lunghezza ± 0,06 mm

N° de commande Codice prodotto	w	r	Dimension Dimensione	AS62	TC92	TF45	TF46	TI25
S229.0300.E2	3	0,2	03	▲	▲	▲	▲	▲
S229.0300.E4	3	0,4	03	▲	▲	▲		
S229.0400.E2	4	0,2	03/04	▲	▲	▲	▲	▲
S229.0400.E4	4	0,4	03/04	▲	▲	▲		
▲ en stock / a stock Δ 4 semaines / consegna 4 settimane x Sur demande / Su richiesta				P	•	•	•	•
● Premier choix / raccomandato				M	-	-	○	•
○ Choix alternatif / alternativa				K	-	-	•	•
- ne convient pas / non adatto				N	-	-	•	•
■ Nuance non revêtue / non rivestito				S	-	-	○	•
■ Nuance revêtue / rivestito				H	-	-	-	-
■ brasé/Cermet / saldobrasato/Cermet								

Dimensions en mm

Dimensioni in mm

Plaquettes peuvent être utilisées avec des porte outils droite et gauche.
Stesso inserto per portainsero sia destro che sinistro.

Nuance
Leghe

Gorge et Tronçonnage

Gole e Troncatura

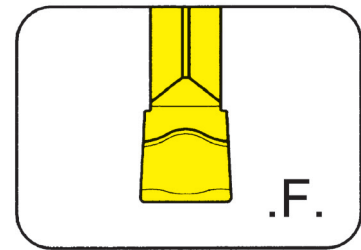


Plaquette amovible

Inserto

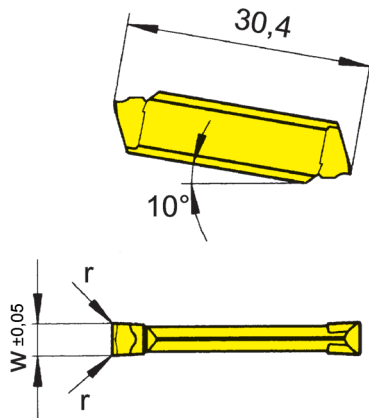
S229

avec brise copeaux
con formatruciolo



Profondeur de gorge jusqu'à	Profondità della gola fino a	25 mm
Largueur de gorge	Larghezza della gola	3-4 mm

précision frittée
sinterizzato di precisione



pour Porte outils
per Portainsero

Type	210
Tipo	213
	214
	218
	219
	225
	226
	257
	R/LA210
	R/LA226

Repositionnement ± 0,06 mm
Precisione nell'intercambiabilità
lunghezza ± 0,06 mm

N° de commande Codice prodotto	w	r	Dimension Dimensione	TC92	TF43	TF45	TF46	TI22	TI25
S229.0300.F2	3	0,2	03	Δ	▲	▲	▲	▲	Δ
S229.0300.F4	3	0,4	03	Δ	Δ	▲	Δ	Δ	Δ
S229.0400.F2	4	0,2	03/04	Δ	Δ	▲	Δ	Δ	Δ
S229.0400.F4	4	0,4	03/04	Δ	Δ	▲	Δ	Δ	Δ
▲ en stock / a stock				P	●	●	●	●	●
Δ 4 semaines / consegna 4 settimane				M	-	-	○	-	●
x Sur demande / Su richiesta				K	-	-	●	-	●
● Premier choix / raccomandato				N	-	-	●	-	●
○ Choix alternatif / alternativa				S	-	-	○	-	●
- ne convient pas / non adatto				H	-	-	-	-	-
■ Nuance non revêtue / non rivestito									
■ Nuance revêtue / rivestito									
■ brasé/Cermet / saldobrasato/Cermet									

Dimensions en mm

Dimensioni in mm

Plaquettes peuvent être utilisées avec des porte outils droite et gauche.
Stesso inserto per portainsero sia destro che sinistro.

Nuance
Leghe

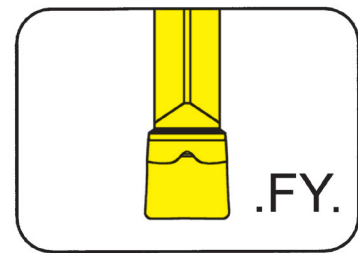
H

Plaquette amovible

Inserto

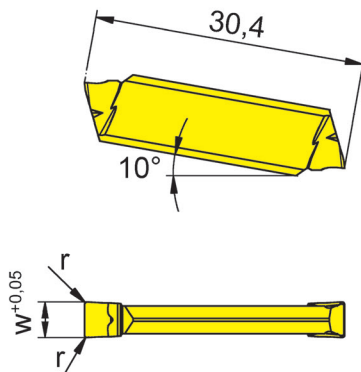
S229

avec brise copeaux
con formatrucciolo



Profondeur de gorge jusqu'à	Profondità della gola fino a	25 mm
Largueur de gorge	Larghezza della gola	3-4 mm

précision frittée
sinterizzato di precisione



pour Porte outils
per Portainserto

Type 210
Tipo 213
214
218
219
225
226
257
R/LA210
R/LA226

Repositionnement $\pm 0,06$ mm
Precisione nell'intercambiabilità
lunghezza $\pm 0,06$ mm

N° de commande Codice prodotto	w	r	Dimension Dimensione	HP65	PH35	Ti25
S229.0300.FY2	3	0,2	03	▲	▲	▲
S229.0400.FY3	4	0,3	03/04		▲	▲
				P	•	•
				M	•	•
				K	•	•
				N	○	•
				S	•	•
				H	-	-

▲ en stock / a stock Δ 4 semaines / consegna 4 settimane x Sur demande / Su richiesta

● Premier choix / raccomandato

○ Choix alternatif / alternativa

- ne convient pas / non adatto

■ Nuance non revêtue / non rivestito

■ Nuance revêtue / rivestito

■ brasé/Cermet / saldobrasato/Cermet

Dimensions en mm

Dimensioni in mm

Plaquettes peuvent être utilisées avec des porte outils droite et gauche.

Stesso inserto per portainserto sia destro che sinistro.

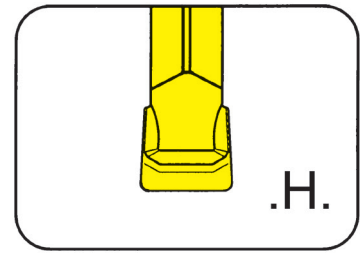
Nuance
Leghe

Plaquette amovible

Inserto

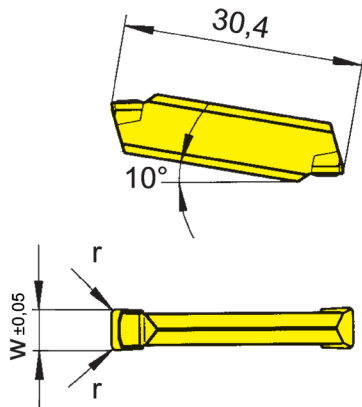
S229

avec brise copeaux
con rompitruciolo



Profondeur de gorge jusqu'à	Profondità della gola fino a	25 mm
Largueur de gorge	Larghezza della gola	3-6 mm

précision frittée
sinterizzato di precisione



pour Porte outils
per Portainsero

Type	210
Tipo	213
	214
	218
	219
	225
	226
	257
	R/LA210
	R/LA226

Repositionnement ± 0,06 mm
Precisione nell'intercambiabilità
lunghezza ± 0,06 mm

N° de commande Codice prodotto	w	r	Dimension Dimensione	AL96	TF42	TF46
S229.0300.H4	3	0,4	03	▲	▲	
S229.0300.H6	3	0,6	03	▲	▲	
S229.0400.H4	4	0,4	03/04	▲	▲	
S229.0400.H6	4	0,6	03/04	▲	▲	
S229.0400.H8	4	0,8	03/04	▲	▲	▲
S229.0500.H4	5	0,4	04	▲	▲	
S229.0500.H6	5	0,6	04	▲	▲	
S229.0500.H8	5	0,8	04	▲	▲	
S229.0600.H4	6	0,4	05	▲	▲	
S229.0600.H6	6	0,6	05	▲	▲	
S229.0600.H8	6	0,8	05	▲	▲	
S229.0600.HK	6	1,2	05	▲	▲	
P	●	●	●			
M	-	-	○			
K	●	-	●			
N	●	-	●			
S	-	-	○			
H	-	-	-			

▲ en stock / a stock ▲ 4 semaines / consegna 4 settimane x Sur demande / Su richiesta

● Premier choix / raccomandato

○ Choix alternatif / alternativa

- ne convient pas / non adatto

■ Nuance non revêtue / non rivestito

■ Nuance revêtue / rivestito

■ brasé/Cermet / saldobrasato/Cermet

Dimensions en mm

Dimensioni in mm

Plaquettes peuvent être utilisées avec des porte outils droite et gauche.

Stesso inserto per portainsero sia destro che sinistro.

Nuance
Leghe

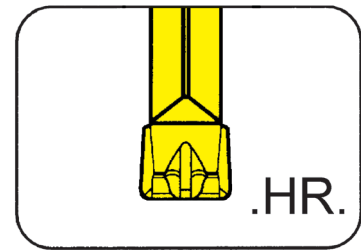


Plaquette amovible

Inserto

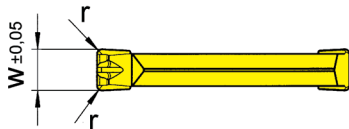
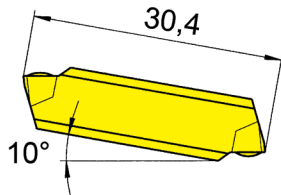
S229

avec brise copeaux
con formatruciolo



Profondeur de gorge jusqu'à	Profondità della gola fino a	25 mm
Largueur de gorge	Larghezza della gola	3-8 mm

précision frittée
sinterizzato di precisione



pour Porte outils
per Portainsero

Type	210
Tipo	213
	214
	218
	219
	225
	226
	257
	R/LA210
	R/LA226

Repositionnement ± 0,06 mm
Precisione nell'intercambiabilità
lunghezza ± 0,06 mm

N° de commande Codice prodotto	w	r	Dimension Dimensione	AS62	AS66
S229.0300.HR4	3	0,4	03	▲	△
S229.0400.HR4	4	0,4	04	▲	▲
S229.0500.HR4	5	0,4	04	▲	△
S229.0500.HR6	5	0,6	04	▲	▲
S229.0500.HR8	5	0,8	04	▲	△
S229.0600.HR4	6	0,4	05	▲	▲
S229.0600.HR6	6	0,6	05	▲	▲
S229.0600.HR8	6	0,8	05	▲	△
S229.0800.HR8.PG	8	0,8	07/08	▲	▲

▲ en stock / a stock △ 4 semaines / consegna 4 settimane x Sur demande / Su richiesta

● Premier choix / raccomandato

○ Choix alternatif / alternativa

- ne convient pas / non adatto

■ Nuance non revêtue / non rivestito

■ Nuance revêtue / rivestito

■ brasé/Cermet / saldobrasato/Cermet

Dimensions en mm

Dimensioni in mm

Plaquettes peuvent être utilisées avec des porte outils droite et gauche.

Stesso inserto per portainsero sia destro che sinistro.

P	●	●
M	-	○
K	-	●
N	-	●
S	-	○
H	-	-

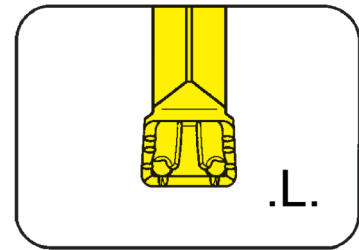
Nuance
Leghe

Plaquette amovible

Inserto

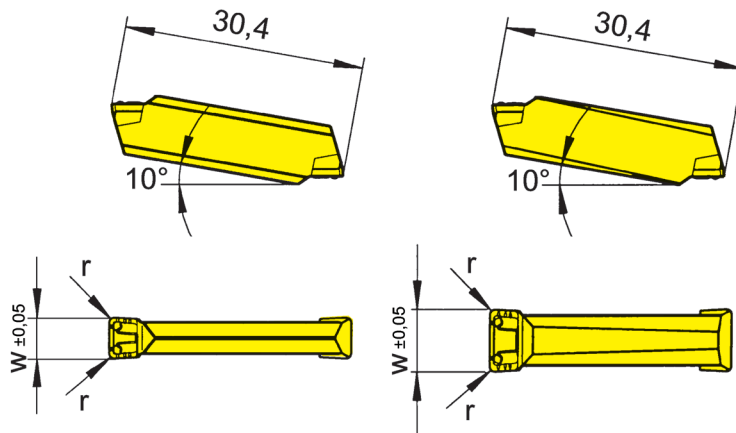
S229

avec brise copeaux
con formatruciolo



Profondeur de gorge jusqu'à	Profondità della gola fino a	25 mm
Largueur de gorge	Larghezza della gola	4-8 mm

précision frittée
sinterizzato di precisione



Largueur 4,0 - 5,0 mm
Larghezza 4,0 - 5,0 mm

Largueur 6,0 - 8,0 mm
Larghezza 6,0 - 8,0 mm

pour Porte outils
per Portainsero

Type 210
Tipo 213
214
218
219
225
226
257
R/LA210
R/LA226

Repositionnement ± 0,06 mm
Precisione nell'intercambiabilità
lunghezza ± 0,06 mm

N° de commande Codice prodotto	w	r	Dimension Dimensione					
				AL96	AS62	AS66	TF42	TI22
S229.0400.L4	4	0,4	03/04	▲	▲	▲	▲	▲
S229.0400.L6	4	0,6	03/04			▲		
S229.0500.L4	5	0,4	04	▲	▲	▲	▲	▲
S229.0500.L6	5	0,6	04	▲	▲	▲	▲	△
S229.0500.L8	5	0,8	04		▲	▲		
S229.0600.L4	6	0,4	05	▲	▲	▲	▲	▲
S229.0600.L6	6	0,6	05	▲	▲	▲	▲	▲
S229.0800.L6	8	0,6	07/08	▲	▲	▲	▲	▲

▲ en stock / a stock △ 4 semaines / consegna 4 settimane x Sur demande / Su richiesta

● Premier choix / raccomandato

○ Choix alternatif / alternativa

- ne convient pas / non adatto

■ Nuance non revêtue / non rivestito

■ Nuance revêtue / rivestito

■ brasé/Cermet / saldobrasato/Cermet

Dimensions en mm

Dimensioni in mm

Plaquettes peuvent être utilisées avec des porte outils droite et gauche.

Stesso inserto per portainsero sia destro che sinistro.

P	●	●	●	●	●
M	-	-	○	-	-
K	●	-	●	-	-
N	●	-	●	-	-
S	-	-	○	-	-
H	-	-	-	-	-

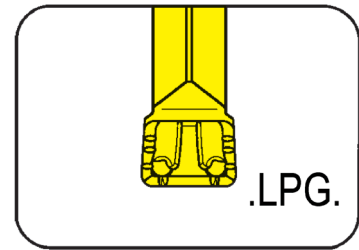
Nuance
Leghe

Plaquette amovible

Inserto

S229

avec brise copeaux
con formatruciolo

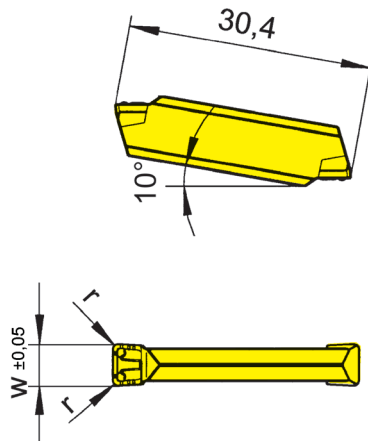


Profondeur de gorge jusqu'à
Largeur de gorge

Profondità della gola fino a
Larghezza della gola

25 mm
6-8 mm

précision frittée
sinterizzato di precisione



pour Porte outils
per Portainsero

Type 210
Tipo 213
214
218
219
225
226
257
R/LA210
R/LA226

Repositionnement $\pm 0,06$ mm
Precisione nell'intercambiabilità
lunghezza $\pm 0,06$ mm

PG = plaquette périphérie affûtée
PG = inserto con perimetro rettificato

N° de commande Codice prodotto	w	r	Dimension Dimensione	AS62
S229.0600.L4.PG	6	0,4	05	▲
S229.0800.L8.PG	8	0,8	07/08	▲

▲ en stock / a stock Δ 4 semaines / consegna 4 settimane x Sur demande / Su richiesta
● Premier choix / raccomandato
o Choix alternatif / alternativa
- ne convient pas / non adatto
■ Nuance non revêtue / non rivestito
■ Nuance revêtue / rivestito
■ brasé/Cermet / saldobrasato/Cermet

Dimensions en mm
Dimensioni in mm

Plaquettes peuvent être utilisées avec des porte outils droite et gauche.
Stesso inserto per portainsero sia destro che sinistro.

P	•
M	-
K	-
N	-
S	-
H	-

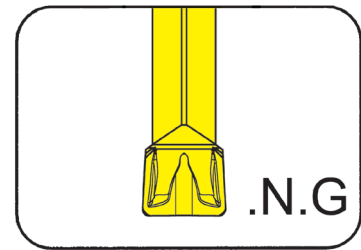
Nuance
Leghe

Plaquette amovible

Inserto

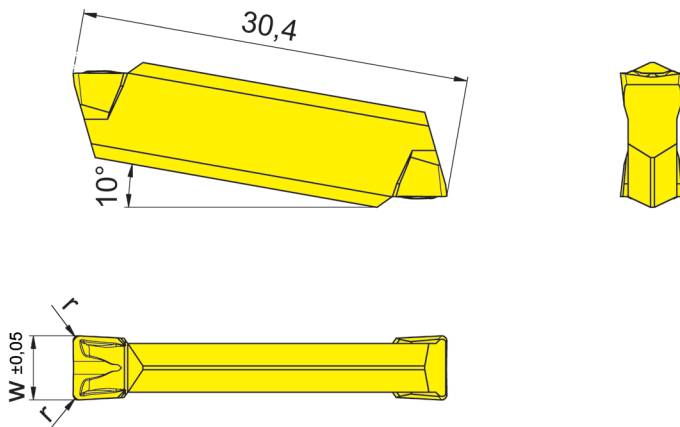
S229

avec brise copeaux
con formatruciolo



Profondeur de gorge jusqu'à	Profondità della gola fino a	25 mm
Largueur de gorge	Larghezza della gola	3-6 mm

précision frittée
sinterizzato di precisione



pour Porte outils
per Portainsero

Type 210
Tipo 213
214
218
219
225
226
257
R/LA210
R/LA226

Repositionnement ± 0,06 mm
Precisione nell'intercambiabilità
lunghezza ± 0,06 mm

N° de commande Codice prodotto	w	r	Dimension Dimensione	AS45	AS62	DD25	TI25
S229.0300.N2.G	3	0,2	03	▲			
S229.0300.N4.G	3	0,4	03/04	▲			
S229.0400.N2.G	4	0,2	03/04	▲			
S229.0400.N4.G	4	0,4	04	▲			
S229.0500.N2.G	5	0,2	04			Δ	Δ
S229.0500.N4.G	5	0,4	04	▲	▲	Δ	Δ
S229.0500.N6.G	5	0,6	04	▲	Δ		Δ
S229.0500.N8.G	5	0,8	04		▲		
S229.0600.N4.G	6	0,4	05	▲			Δ
S229.0600.N6.G	6	0,6	05	▲			Δ
P	●	●	-	●			
M	●	-	-	●			
K	●	-	-	●			
N	○	-	●	●			
S	●	-	○	●			
H	-	-	-	-			

▲ en stock / a stock Δ 4 semaines / consegna 4 settimane x Sur demande / Su richiesta

● Premier choix / raccomandato

○ Choix alternatif / alternativa

- ne convient pas / non adatto

■ Nuance non revêtue / non rivestito

■ Nuance revêtue / rivestito

■ brasé/Cermet / saldobrasato/Cermet

Dimensions en mm

Dimensioni in mm

Plaquettes peuvent être utilisées avec des porte outils droite et gauche.

Stesso inserto per portainsero sia destro che sinistro.

Nuance

Leghe

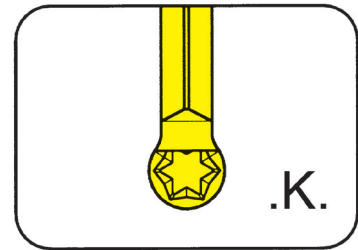
H

Plaquette amovible

Inserto

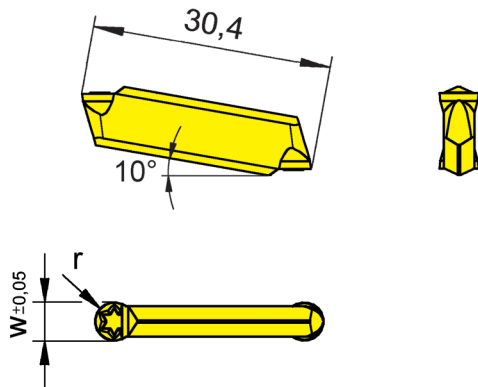
S229

avec brise copeaux
con formatrucciolo



Profondeur de gorge jusqu'à	Profondità della gola fino a	25 mm
Largeur de gorge	Larghezza della gola	3-8 mm
Rayon complet	Raggio completo	1,5-4 mm

précision frittée
sinterizzato di precisione



pour Porte outils
per Portainserito

Type	210
Tipo	213
	214
	218
	219
	225
	226
	257
	R/LA210
	R/LA226

Repositionnement ± 0,06 mm
Precisione nell'intercambiabilità
lunghezza ± 0,06 mm

N° de commande Codice prodotto	w	r	Dimension Dimensione	AS62	AS66
S229.0015.K3	3	1,5	02/03	▲	▲
S229.0020.K4	4	2,0	03/04	▲	▲
S229.0025.K5	5	2,5	04	▲	▲
S229.0030.K6	6	3,0	05	▲	▲
S229.0040.K8	8	4,0	07/08	▲	▲

▲ en stock / a stock Δ 4 semaines / consegna 4 settimane x Sur demande / Su richiesta

● Premier choix / raccomandato

○ Choix alternatif / alternativa

- ne convient pas / non adatto

■ Nuance non revêtue / non rivestito

■ Nuance revêtue / rivestito

■ brasé/Cermet / saldobrasato/Cermet

P	●	●
M	-	○
K	-	●
N	-	●
S	-	○
H	-	-

Nuance
Leghe

Dimensions en mm

Dimensioni in mm

Plaquettes peuvent être utilisées avec des porte outils droite et gauche.

Stesso inserto per portainserito sia destro che sinistro.

D_{min} pour rayon de dégagement avec porte outils à 45°

D_{min} per scarico di rettifica con portainserito 45°

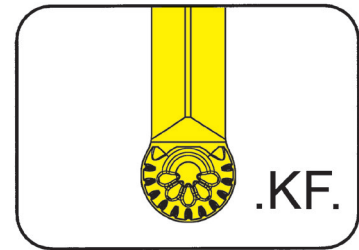
t_{max}	S229.0015.K3	S229.0020.K4	S229.0025.K5	S229.0030.K6
0,5	Ø 26	Ø 26	Ø 32	Ø 32
1,0	Ø 76	Ø 55	Ø 42	Ø 37
1,5	Ø 78	Ø 58	Ø 45	Ø 41
2,0	Ø 80	Ø 59	Ø 46	Ø 42
2,5	Ø 82	Ø 60	Ø 47	Ø 43
3,0	Ø 84	Ø 62	Ø 48	Ø 44
3,5	Ø 87	Ø 63	Ø 49	Ø 46
4,0	Ø 89	Ø 65	Ø 50	Ø 47

Plaquette amovible

Inserto

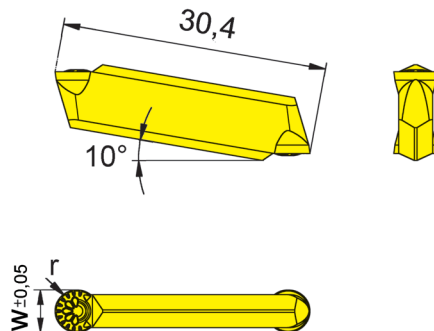
S229

avec brise copeaux
con formatrucciolo



Profondeur de gorge jusqu'à	Profondità della gola fino a	25 mm
Largeur de gorge	Larghezza della gola	3-8 mm
Rayon complet	Raggio completo	1,5-4 mm

précision frittée
sinterizzato di precisione



pour Porte outils
per Portainserito

Type	210
Tipo	213
	214
	218
	219
	225
	226
	257
	R/LA210
	R/LA226

Repositionnement $\pm 0,06$ mm
Precisione nell'intercambiabilità
lunghezza $\pm 0,06$ mm

N° de commande Codice prodotto	w	r	Dimension Dimensione	AS66
S229.0015.KF3	3	1,5	02/03	▲
S229.0020.KF4	4	2,0	03/04	▲
S229.0025.KF5	5	2,5	04	▲
S229.0030.KF6	6	3,0	05	▲
S229.0040.KF8	8	4,0	07/08	△

▲ en stock / a stock △ 4 semaines / consegna 4 settimane x Sur demande / Su richiesta

● Premier choix / raccomandato

o Choix alternatif / alternativa

- ne convient pas / non adatto

■ Nuance non revêtue / non rivestito

■ Nuance revêtue / rivestito

■ brasé/Cermet / saldobrasato/Cermet

P	•
M	○
K	•
N	•
S	○
H	-

Nuance
Leghe

Dimensions en mm

Dimensioni in mm

Plaquettes peuvent être utilisées avec des porte outils droite et gauche.

Stesso inserto per portainserito sia destro che sinistro.

D_{min} pour rayon de dégagement avec porte outils à 45°

D_{min} per scarico di rettifica con portainserito 45°

t_{max}	S229.0015.KF3	S229.0020.KF4	S229.0025.KF5	S229.0030.KF6
0,5	Ø 26	Ø 26	Ø 32	Ø 32
1,0	Ø 76	Ø 55	Ø 42	Ø 37
1,5	Ø 78	Ø 58	Ø 45	Ø 41
2,0	Ø 80	Ø 59	Ø 46	Ø 42
2,5	Ø 82	Ø 60	Ø 47	Ø 43
3,0	Ø 84	Ø 62	Ø 48	Ø 44
3,5	Ø 87	Ø 63	Ø 49	Ø 46
4,0	Ø 89	Ø 65	Ø 50	Ø 47

Plaquette amovible
Inserto

229...10

précision affûtée
rettificato di precisione



Géométrie
Geometria .10

Géométrie de coupe facilitant l'enroulement de copeau
Geometria con basso assorbimento di potenza senza avvolgi truciolo

Caractéristiques
Caratteristiche

- Géométrie ultra positive - faibles efforts de coupes absorbés
- Adaptée aux unisage peu stables
- Pour gorges intérieures dans des conditions difficiles
- Adaptée aux faibles avances

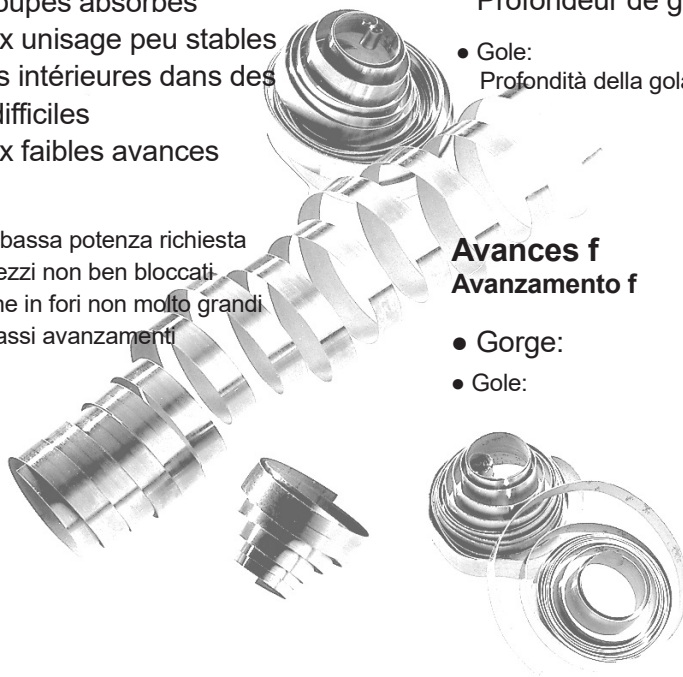
- Taglio dolce - bassa potenza richiesta
- Indicato per pezzi non ben bloccati
- Per gole interne in fori non molto grandi
- Indicato per bassi avanzamenti

Applications
Applicazioni

- Gorge: Profondeur de gorge jusqu'à 25 mm
- Gole: Profondità della gola fino a 18 mm

Avances f
Avanzamento f

- Gorge: jusqu'à 0,3 mm/tr
- Gole: fino a 0,3 mm/giro



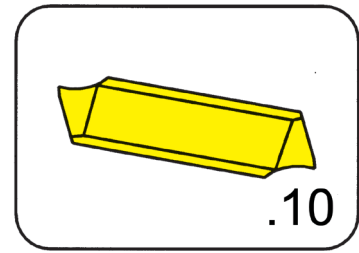
Préparation de l'arête de coupe et affûtage au profil sur demande.
Plaquettes spéciales, affûtée, dimensions ou préparations d'arête différentes sur demande.
Plaquettes peuvent être utilisées avec des porte outils **droites ou gauches**.

Su richiesta sono possibili profili speciali e diverse onature sul tagliente.
Su richiesta disponibili inserti a profilo speciali, larghezze intermedie e differenti raggi al vertice.
Stesso inserto per portainserto sia **destro che sinistro**.

Plaquette amovible

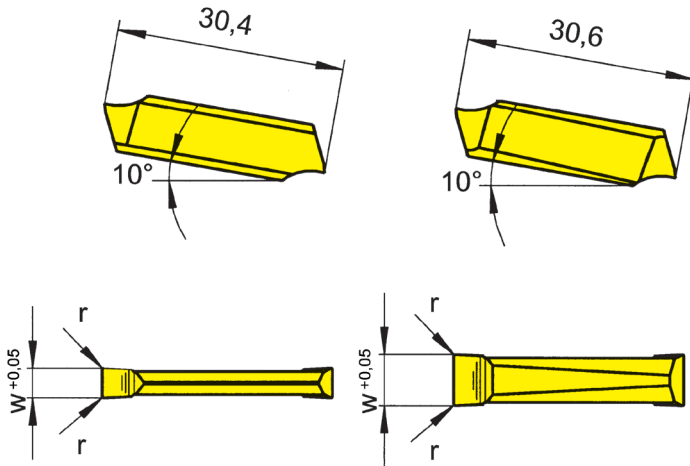
Inserto

229



Profondeur de gorge jusqu'à 25 mm
 Largeur de gorge Profondità della gola fino a 2,5-10 mm
 Larghezza della gola

präzisionsgeschliffen
 precision ground



Largueur de gorge 2,5 - 5,0 mm
 Larghezza della gola 2,5 - 5,0 mm

Largueur 5,1 - 10,4 mm
 Larghezza 5,1 - 10,4 mm

pour Porte outils
 per Portainserito

Type 210
 Tipo 213
 214
 218
 219
 225
 226
 257
 R/LA210
 R/LA226

Repositionnement $\pm 0,025$ mm
 Precisione nell'intercambiabilità
 lunghezza $\pm 0,025$ mm

N° de commande Codice prodotto	w	r	Dimension Dimensione									
				K10	MG12	AS62	H20	P20	TC92	TN32	TN35	
229.0250.10	2,5	0,2	02									
229.0300.10	3,0	0,2	03	▲	▲	▲	▲	▲	▲	▲	▲	▲
229.0400.10	4,0	0,2	03/04	▲		▲		▲	▲	▲	▲	▲
229.0500.10	5,0	0,2	04	▲		▲		▲	▲	▲	▲	▲
229.0600.10	6,0	0,4	05	▲				▲	▲	▲	▲	▲
229.0700.10	7,0	0,4	07	▲				▲	▲	▲	▲	▲
229.0800.10	8,0	0,4	07/08	▲				▲	▲	▲	▲	▲
229.0900.10	9,0	0,4	09	▲				▲	▲	▲	▲	▲
229.1000.10	10,0	0,4	09	▲				▲	▲	▲	▲	▲
▲ en stock / a stock Δ 4 semaines / consegna 4 settimane x Sur demande / Su richiesta				P	●	○	●	●	●	●	●	●
● Premier choix / raccomandato				M	○	●	-	○	-	-	-	●
○ Choix alternatif / alternativa				K	●	●	-	-	-	-	-	●
- ne convient pas / non adatto				N	●	●	-	-	-	-	-	●
■ Nuance non revêtue / non rivestito				S	○	●	-	-	-	-	-	●
■ Nuance revêtue / rivestito				H	-	-	-	-	-	-	-	-
■ brasé/Cermet / saldobrasato/Cermet												

Dimensions en mm
 Dimensioni in mm

Plaquettes peuvent être utilisées avec des porte outils droite et gauche.
 Stesso inserto per portainserito sia destro che sinistro.

Nuance
 Leghe



Plaquette amovible
Inserto

229...20

précision affûtée
rettificato di precisione



Géométrie
Geometria .20

Géométrie sans brise-copeaux court pour fonte grise et matériaux à haute limite d'élastique
Geometria con basso assorbimento di potenza senza avvolgi truciolo

Caractéristiques
Caratteristiche

- Important rayon d'angle
- Pour plaquettes profilées de grande largeur
- Recommandée pour coupe interrompue
- Adaptée aux petites avances

- Robusto angolo di taglio
- Per inserti da modificare a profilo
- Indicato per taglio interrotto
- Indicato per bassi avanzamenti

Applications
Applicazioni

- Gorge: Profondeur de gorge jusqu'à 25 mm
- Gole: Profondità della gola fino a 25 mm

Avances f
Avanzamento f

- Gorge: 0,07 jusqu'à 0,25 mm/tr
- Gole: 0,07 fino a 0,25 mm/giro



H

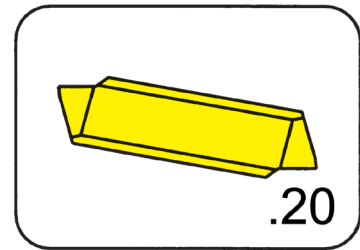
Préparation de l'arête de coupe et affûtage au profil sur demande.
Plaquettes spéciales, affûtée, dimensions ou préparations d'arête différentes sur demande.
Plaquettes peuvent être utilisées avec des porte outils **droites ou gauches**.

Su richiesta sono possibili profili speciali e diverse onature sul tagliente.
Su richiesta disponibili inserti a profilo speciali, larghezze intermedie e differenti raggi al vertice.
Stesso inserto per portainserito sia **destro che sinistro**.

Plaquette amovible

Inserto

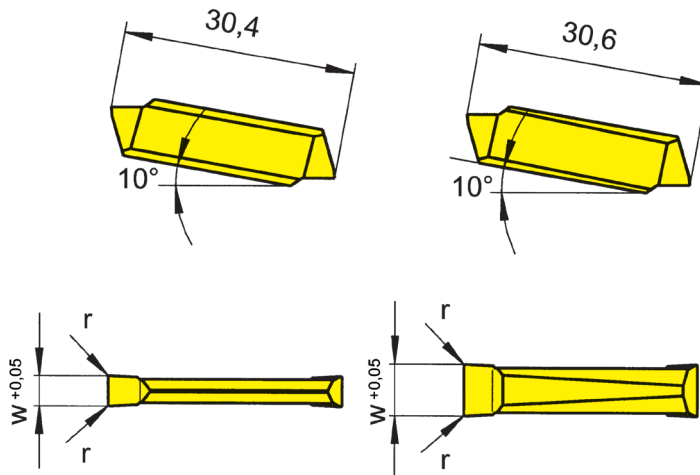
229



Profondeur de gorge jusqu'à 25 mm
 Largeur de gorge 3-10 mm

Profondità della gola fino a 25 mm
 Larghezza della gola 3-10 mm

précision affûtée
 rettificato di precisione



Largueur 3,0 - 5,0 mm
 Larghezza 3,0 - 5,0 mm

Largueur 5,1 - 10,4 mm
 Larghezza 5,1 - 10,4 mm

pour Porte outils
 per Portainsero

Type 210
 Tipo 213
 214
 218
 219
 225
 226
 257
 R/LA210
 R/LA226

Repositionnement $\pm 0,025$ mm
 Precisione nell'intercambiabilità
 lunghezza $\pm 0,025$ mm

N° de commande Codice prodotto	w	r	Dimension Dimensione					
				K10	AS62	H20	TC92	TN32
229.0300.20	3	0,2	03	▲	▲	▲	▲	▲
229.0400.20	4	0,2	03/04	▲	▲		▲	▲
229.0500.20	5	0,2	04	▲	▲		▲	
229.0600.20	6	0,4	05	▲	▲		▲	
229.0700.20	7	0,4	07	▲				
229.0800.20	8	0,4	07/08	▲				
229.0900.20	9	0,4	09	▲				
229.1000.20	10	0,4	09	▲				

▲ en stock / a stock Δ 4 semaines / consegna 4 settimane x Sur demande / Su richiesta

● Premier choix / raccomandato

o Choix alternatif / alternativa

- ne convient pas / non adatto

■ Nuance non revêtue / non rivestito

■ Nuance revêtue / rivestito

■ brasé/Cermet / saldobrasato/Cermet

Dimensions en mm

Dimensioni in mm

Plaquettes peuvent être utilisées avec des porte outils droite et gauche.

Stesso inserto per portainsero sia destro che sinistro.

P	●	●	●	●	●
M	○	-	○	-	-
K	●	-	-	-	-
N	●	-	-	-	-
S	○	-	-	-	-
H	-	-	-	-	-

Nuance
 Leghe



Plaquette amovible

Inserto

229...3.

précision affûtée
rettificato di precisione



Géométrie .3.

Geometria .3.

Géométrie de brise copeaux toutes matières.
Geometria avvolgi truciolo per ogni materiale.

Caractéristiques

Caratteristiche

- Très bon contrôle copeau
- Polyvalente pour les aciers fortement alliés
- Améliore les états de surface sur flancs
- Très bonne maîtrise du copeau permettant une production en toute sécurité

Applications

Applicazioni

- Gorge: Profondeur de gorge jusqu'à 25 mm
- Chariotage: Profondeur de passe a_p jusqu'à 4 mm*
- Gole: Profondità della gola fino a 25 mm
- Tornitura in passata: Profondità di passata a_p fino a 4 mm*

- Ottimo controllo del truciolo.
- Impiego generale - anche per materiali ad alta resistenza
- Una sezione del truciolo ristretta assicura una ottima finitura
- Tagliante ben protetto, grazie ad ottimo controllo truciolo

Avances f

Avanzamento f

- Gorge: 0,15 jusqu'à 0,25 mm/tr*
- Chariotage: jusqu'à 0,4 mm/tr*
- Gole: 0,15 fino a 0,25 mm/giro*
- Tornitura in passata: fino a 0,4 mm/giro*

* selon la largeur de la plaquette
* in funzione della larghezza inserto

Plaquettes spéciales, affûtée, dimensions ou préparations d'arête différentes sur demande.

Plaquettes amovibles compatibles avec des portes outils **droite ou gauche**.

Su richiesta disponibili inserti a profilo speciali, larghezze intermedie e differenti raggi al vertice. Stesso inserto per portainsero sia **destro che sinistro**.

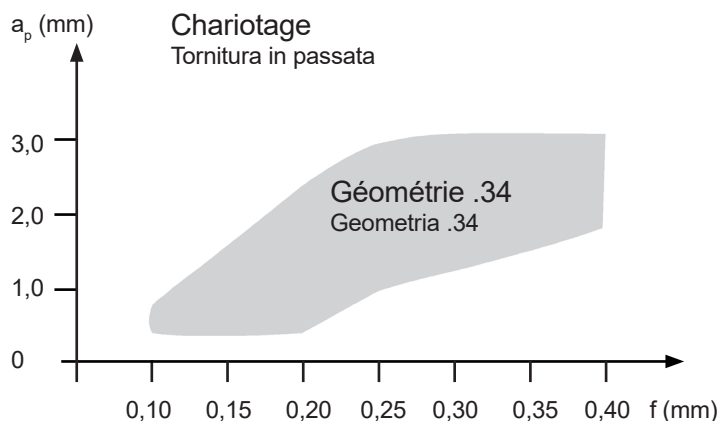


Diagramme de brise copeaux 229.0500.34 dans du 16MnCr5

Il grafico riporta il comportamento di un inserto 229.0500.34 su 16MnCr5

Gorge et Chariotage

Gole e Tornitura in passata

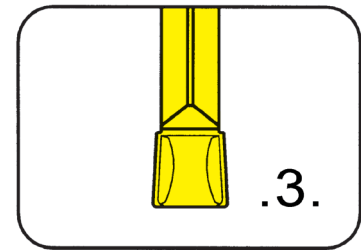


Plaquette amovible

Inserto

229

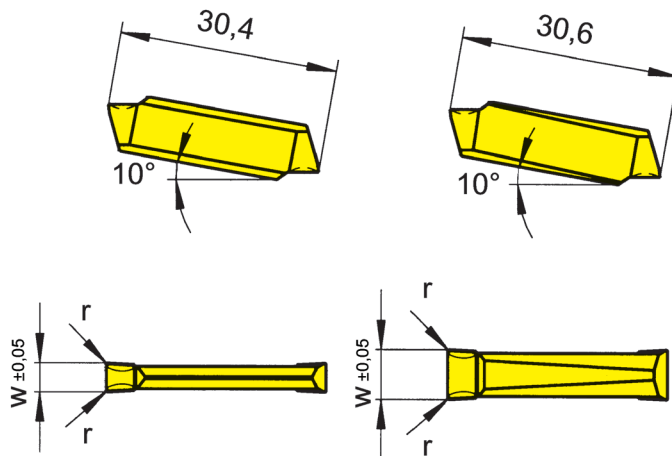
avec brise copeaux
con formatrucciolo



Profondeur de gorge jusqu'à 25 mm
Largueur de gorge 3-10 mm

Profondità della gola fino a 25 mm
Larghezza della gola 3-10 mm

précision affûtée
rettificato di precisione



Largueur 3,0 - 5,0 mm
Larghezza 3,0 - 5,0 mm

Largueur 5,1 - 10,4 mm
Larghezza 5,1 - 10,4 mm

pour Porte outils
per Portainsero

Type 210
Tipo 213
214
218
219
225
226
257
R/LA210
R/LA226

Repositionnement $\pm 0,025$ mm
Precisione nell'intercambiabilità
lunghezza $\pm 0,025$ mm

N° de commande Codice prodotto	w	r	Dimension Dimensione	K10	MG12	AS62	P20	TC92	TI22	TI25	TN32	TN35
229.0300.31	3,0	0,2	03	▲	▲	▲	▲	▲		▲	▲	▲
229.0300.34	3,0	0,4	04			▲	▲	▲			▲	▲
229.0350.31	3,5	0,2	03					▲			▲	
229.0400.31	4,0	0,2	03/04	▲		▲	▲	▲			▲	
229.0400.34	4,0	0,4	04			▲	▲	▲			▲	▲
229.0500.31	5,0	0,2	04	▲		▲	▲	▲	▲		▲	
229.0500.34	5,0	0,4	04			▲	▲	▲			▲	▲
229.0500.36	5,0	0,6	04					▲			▲	
229.0600.31	6,0	0,4	05			▲	▲	▲			▲	
229.0600.38	6,0	0,8	05			▲		▲			▲	
229.0700.31	7,0	0,4	07			▲	▲	▲			▲	
229.0800.31	8,0	0,4	07/08			▲	▲	▲			▲	
229.0900.31	9,0	0,4	09			▲	▲	▲			▲	
229.1000.31	10,0	0,4	09			▲	▲	▲			▲	▲
				P	○	●	●	●	●	●	●	●
				M	○	●	-	-	-	●	-	●
				K	●	●	-	-	-	●	-	●
				N	●	●	-	-	-	●	-	●
				S	○	●	-	-	-	●	-	●
				H	-	-	-	-	-	-	-	-

▲ en stock / a stock Δ 4 semaines / consegna 4 settimane x Sur demande /
Su richiesta

● Premier choix / raccomandato

○ Choix alternatif / alternativa

- ne convient pas / non adatto

■ Nuance non revêtue / non rivestito

■ Nuance revêtue / rivestito

■ brasé/Cermet / saldobrasato/Cermet

Dimensions en mm

Dimensioni in mm

Plaquettes peuvent être utilisées avec des porte outils droite et gauche.
Stesso inserto per portainsero sia destro che sinistro.

Nuance
Leghe

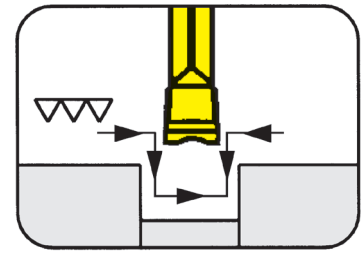
H

Plaquette amovible

Inserto

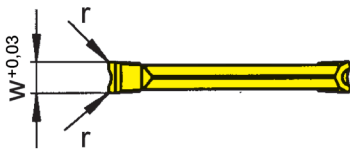
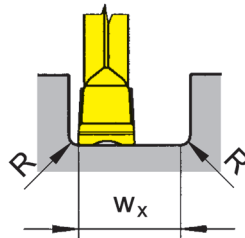
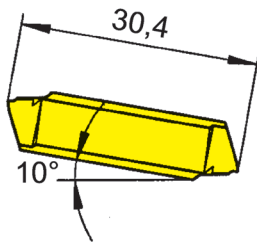
229

avec brise copeaux
con rompitrucolo



Profondeur de gorge jusqu'à	Profondità della gola fino a	25 mm
Largueur de gorge	Larghezza della gola	3-4 mm

précision affûtée
rettificato di precisione



pour Porte outils
per Portainsero

Type 210
Tipo 213
214
218
219
225
226
257
R/LA210
R/LA226

Repositionnement $\pm 0,025$ mm
Precisione nell'intercambiabilità
lunghezza $\pm 0,025$ mm

N° de commande Codice prodotto	w	r	w _x	Dimension Dimensione	H20
229.NC30.02	3	0,2	4,5	03/04	▲
229.NC40.02	4	0,2	6,4	03/04	▲

▲ en stock / a stock Δ 4 semaines / consegna 4 settimane x Sur demande / Su richiesta

● Premier choix / raccomandato

o Choix alternatif / alternativa

- ne convient pas / non adatto

■ Nuance non revêtue / non rivestito

■ Nuance revêtue / rivestito

■ brasé/Cermet / saldobrasato/Cermet

Dimensions en mm

Dimensioni in mm

w_x = largeur de gorge - R_(droite) - R_(gauche)

w_x = larghezza gola - R_(destra) - R_(sinistra)

Plaquettes peuvent être utilisées avec des porte outils droite et gauche.

Stesso inserto per portainsero sia destro che sinistro.

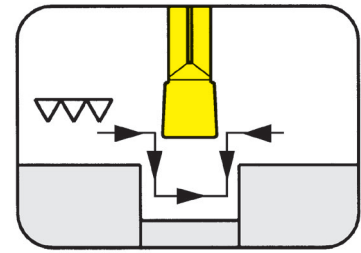
P	•
M	o
K	-
N	-
S	-
H	-

Nuance
Leghe

Plaquette amovible

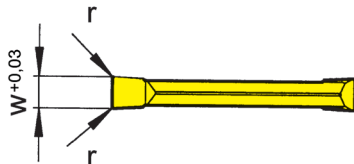
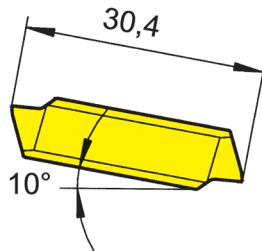
229

Inserto



Profondeur de gorge jusqu'à	Profondità della gola fino a	25 mm
Largueur de gorge	Larghezza della gola	3-4 mm

précision affûtée
rettificato di precisione



pour Porte outils
per Portainsero

Type 210
Tipo 213
214
218
219
225
226
257
R/LA210
R/LA226

Repositionnement $\pm 0,025$ mm
Precisione nell'intercambiabilità
lunghezza $\pm 0,025$ mm

N° de commande Codice prodotto	w	r	Dimension Dimensione	H20	TN32
229.0300.02	3	0,2	03/04	▲	▲
229.0400.02	4	0,2	03/04	▲	▲

▲ en stock / a stock	Δ 4 semaines / consegna 4 settimane	x Sur demande / Su richiesta
● Premier choix / raccomandato		
○ Choix alternatif / alternativa		
- ne convient pas / non adatto		
■ Nuance non revêtue / non rivestito		
■ Nuance revêtue / rivestito		
■ brasé/Cermet / saldobrasato/Cermet		

Dimensions en mm
Dimensioni in mm

Plaquettes peuvent être utilisées avec des porte outils droite et gauche.
Stesso inserto per portainsero sia destro che sinistro.

P	●	●
M	○	-
K	-	-
N	-	-
S	-	-
H	-	-

Nuance
Leghe



Gorge (extérieur et intérieur)

Gole (esterne ed interne)

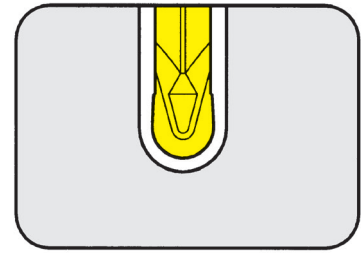


Plaquette amovible

Inserto

229

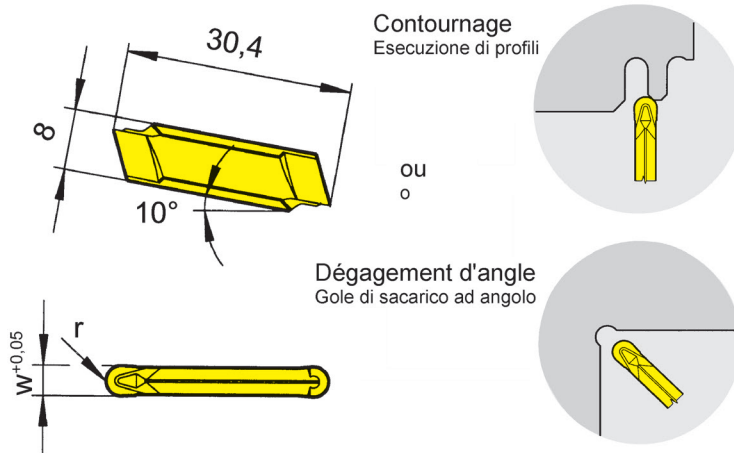
avec brise copeaux moulé
con rompi truciolo a gradino



Profondeur de gorge jusqu'à 25 mm
Rayon complet 1,5-3 mm

Profondità della gola fino a 25 mm
Raggio completo 1,5-3 mm

précision affûtée
rettificato di precisione



pour Porte outils
per Portainsero

Type 210
Tipo 213
214
218
219
225
226
257
R/LA210
R/LA226

Repositionnement $\pm 0,025$ mm
Precisione nell'intercambiabilità
lunghezza $\pm 0,025$ mm

H

N° de commande Codice prodotto	w	r	Dimension Dimensione	Plage de serrage Campo di serraggio	MG12	AS62	AS66	H20	P20	TN32
229.0015.30	3	1,5	225...04 ...03	3,0 - 5,0 3,0 - 4,0	▲	▲		▲	▲	▲
229.0020.40	4	2,0	225...04 ...03 ...04	3,0 - 5,0 3,0 - 4,0 4,0 - 5,0	▲	▲			▲	▲
229.0025.50	5	2,5	225...04 ...04	3,0 - 5,0 3,0 - 4,0	▲	▲	▲		▲	▲
229.0030.60	6	3,0	...05	5,1 - 6,0			▲		▲	▲
▲ en stock / a stock Δ 4 semaines / consegna 4 settimane x Sur demande / Su richiesta					P	o	•	•	•	•
● Premier choix / raccomandato					M	•	-	o	o	-
o Choix alternatif / alternativa					K	•	-	•	-	-
- ne convient pas / non adatto					N	•	-	•	-	-
■ Nuance non revêtue / non rivestito					S	•	-	o	-	-
■ Nuance revêtue / rivestito					H	-	-	-	-	-
■ brasé/Cermet / saldobrasato/Cermet										

Dimensions en mm
Dimensioni in mm

Plaquettes peuvent être utilisées avec des porte outils droite et gauche.
Stesso inserto per portainsero sia destro che sinistro.

Nuance
Leghe

Filetage (extérieur) profil plein

Filettatura (esterna) profilo completo

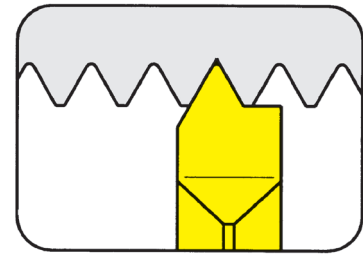


Plaquette amovible

Inserto

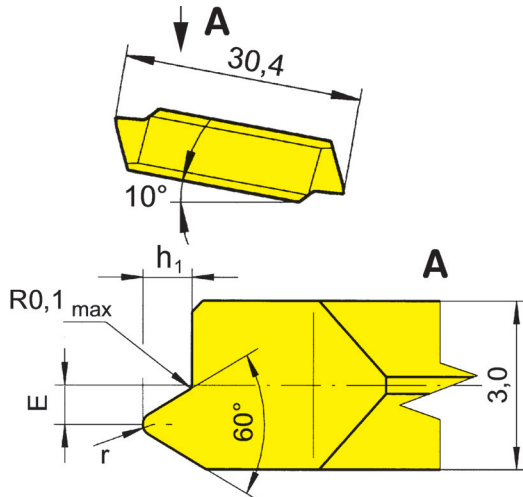
229

Filetage ISO-métrique
Filettatura ISO-Metrica



Pas	Passo	1-2,5 mm
-----	-------	----------

précision affûtée
rettificato di precisione



pour Porte outils
per Portainsero

Type	210
Tipo	213
	214
	218
	219
	225
	226
	257
	R/LA210
	R/LA226

Repositionnement $\pm 0,025$ mm
Precisione nell'intercambiabilità
lunghezza $\pm 0,025$ mm

R = version à droite représentée
R = versione destra come in figura

L = version à gauche
L = versione sinistra a specchio

N° de commande Codice prodotto	P	E	r	h ₁	Dimension Dimensione	TN35
R/L229.0610.02	1,00	0,8	0,140	0,62	03/04	▲▲
R/L229.0712.02	1,25	0,8	0,175	0,78	03/04	▲▲
R/L229.0915.02	1,50	0,7	0,210	0,93	03/04	▲▲
R/L229.1017.02	1,75	0,5	0,250	1,08	03/04	▲▲
R/L229.1220.02	2,00	0,5	0,280	1,24	03/04	▲▲
R/L229.1525.02	2,50	0,3	0,360	1,54	03/04	▲/▲

▲ en stock / a stock Δ 4 semaines / consegna 4 settimane x Sur demande / Su richiesta

● Premier choix / raccomandato

o Choix alternatif / alternativa

- ne convient pas / non adatto

■ Nuance non revêtue / non rivestito

■ Nuance revêtue / rivestito

■ brasé/Cermet / saldobrasato/Cermet

P	•
M	•
K	•
N	•
S	•
H	-

Nuance
Leghe

Dimensions en mm

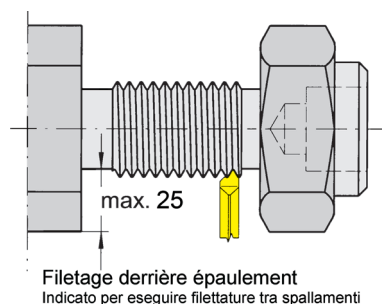
Dimensioni in mm

Préciser R ou L version

Definire versione R o L

Aucunes cales nécessaires. Tous les profils de HORN sont fabriqués avec une grande dépouille radiale.

Non è necessaria la sottopiacchetta. La HORN realizza tutti i profili dei filetti con angoli di spoglia idonei.



Filetage (extérieur) profil partiel

Filettatura (esterna) profilo parziale

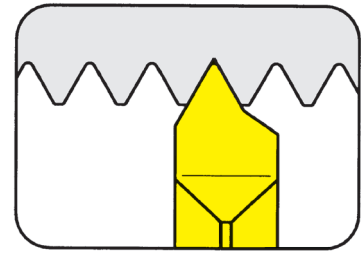


Plaquette amovible

Inserto

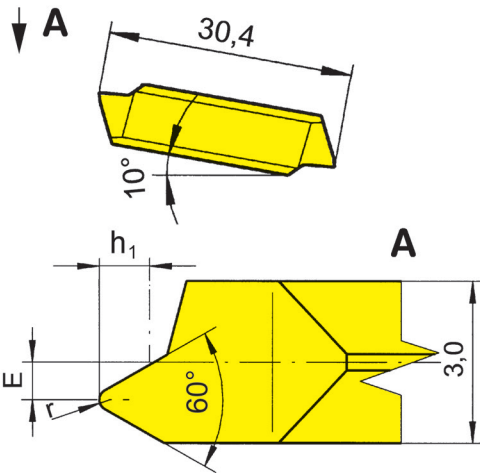
229

Filetage ISO-métrique
Filettatura ISO-Metrica



Pas	Passo	1-2,5 mm
-----	-------	----------

präzisionsgeschliffen
precision ground



pour Porte outils
per Portainsero

Type	210
Tipo	213
	214
	218
	219
	225
	226
	257
	R/LA210
	R/LA226

Repositionnement $\pm 0,025$ mm
Precisione nell'intercambiabilità
lunghezza $\pm 0,025$ mm

R = version à droite représentée
R = versione destra come in figura

L = version à gauche
L = versione sinistra a specchio

N° de commande Codice prodotto	P	E	r	h ₁	Dimension Dimensione	TN35
R/L229.0610.01	1,00	0,8	0,12	0,61	03/04	▲/Δ
R/L229.0712.01	1,25	0,8	0,15	0,77	03/04	▲/Δ
R/L229.0915.01	1,50	0,7	0,20	0,92	03/04	▲/▲
R/L229.1017.01	1,75	0,5	0,25	1,07	03/04	▲/▲
R/L229.1220.01	2,00	0,5	0,25	1,23	03/04	▲/Δ
R/L229.1525.01	2,50	0,3	0,35	1,53	03/04	▲/▲

▲ en stock / a stock Δ 4 semaines / consegna 4 settimane x Sur demande / Su richiesta

● Premier choix / raccomandato

○ Choix alternatif / alternativa

- ne convient pas / non adatto

■ Nuance non revêtue / non rivestito

■ Nuance revêtue / rivestito

■ brasé/Cermet / saldobrasato/Cermet

P	•
M	•
K	•
N	•
S	•
H	-

Nuance
Leghe

Dimensions en mm

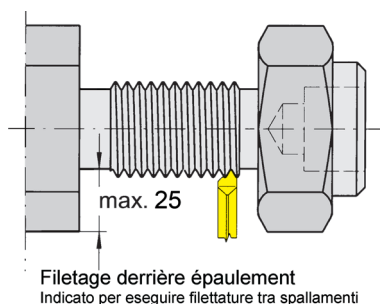
Dimensioni in mm

Préciser R ou L version

Definire versione R o L

Aucunes cales nécessaires. Tous les profils de HORN sont fabriqués avec une grande dépouille radiale.

Non è necessaria la sottopiacchetta. La HORN realizza tutti i profili dei filetti con angoli di spoglia idonei.



Filetage (extérieur) profil plein

Filettatura (esterna) profilo completo

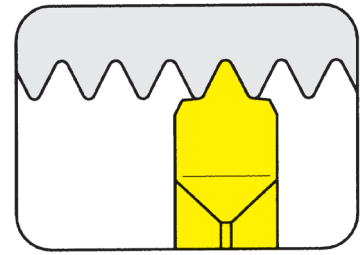


Plaquette amovible

Inserto

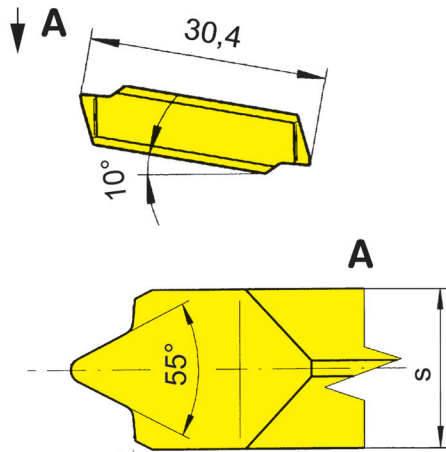
N229

Filetage Whitworth
Filettatura Whitworth



Pas	Passo	1-2,5 mm
-----	-------	----------

präzisionsgeschliffen
precision ground



pour Porte outils
per Portainsero

Type	210
Tipo	213
	214
	218
	219
	225
	226
	257
	R/LA210
	R/LA226

Repositionnement $\pm 0,025$ mm
Precisione nell'intercambiabilità
lunghezza $\pm 0,025$ mm

N° de commande Codice prodotto	TPI	s	Dimension Dimensione	K10	MG12	TA45	TN35
N229.5511.02	11	3,5	03/04		Δ	Δ	▲
N229.5514.02	14	3,0	03/04	Δ	Δ	▲	▲
N229.5519.02	19	3,0	03/04		Δ	Δ	▲
N229.5528.02	28	3,0	03/04		Δ		▲

▲ en stock / a stock	Δ 4 semaines / consegna 4 settimane	x Sur demande / Su richiesta	P	•	○	•	•
● Premier choix / raccomandato	○ Choix alternatif / alternativa	- ne convient pas / non adatto	M	○	•	•	•
■ Nuance non revêtue / non rivestito	■ Nuance revêtue / rivestito	■ brasé/Cermet / saldobrasato/Cermet	K	•	•	•	•
			N	•	•	•	•
			S	○	•	•	•
			H	-	-	-	-

Dimensions en mm
Dimensioni in mm

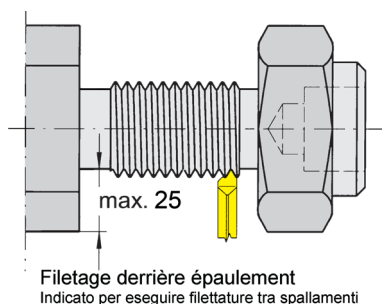
Nuance
Leghe

Aucunes cales nécessaires. Tous les profils de HORN sont fabriqués avec une grande dépouille radiale.

Non è necessaria la sottopiacchetta. La HORN realizza tutti i profili dei filetti con angoli di spoglia idonei.

Plaquettes peuvent être utilisées avec des porte outils droite et gauche.

Stesso inserto per portainsero sia destro che sinistro.

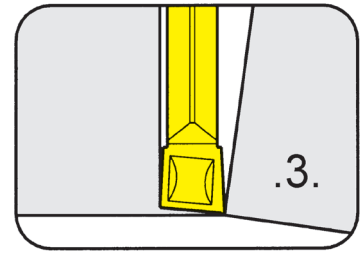


Plaquette amovible

Inserto

229/S229

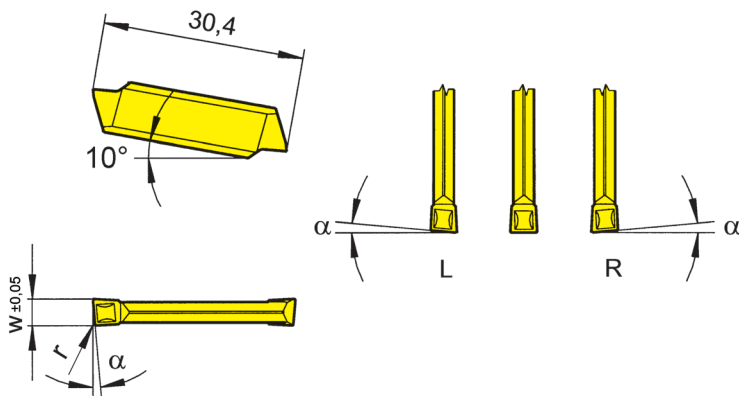
avec brise copeaux
con formatruciolo



Profondeur de gorge jusqu'à 25 mm
Largueur de gorge 3-4 mm

Profondità della gola fino a 25 mm
Larghezza della gola 3-4 mm

précision frittée
sinterizzato di precisione



pour Porte outils
per Portainsero

Type 210
Tipo 213
214
218
219
225
226
257
R/LA210
R/LA226

Repositionnement $\pm 0,04$ mm
Precisione nell'intercambiabilità
lunghezza $\pm 0,04$ mm

R = version à droite représentée
R = versione destra come in figura

L = version à gauche
L = versione sinistra a specchio

N° de commande Codice prodotto	w	r	α	Dimension Dimensione	MG12	AL96	AS62	AS66	H54	P20	TA45	TC92	TF45	TI22	TI25	TN32	TN35
R/L229.5300.31	3	0,2	5°	03	▲/▲		▲/▲					▲/▲			▲/▲	▲/▲	▲/▲
R/LS229.0530.32	3	0,2	5°	03			▲/▲				▲/▲	▲/▲	▲/▲		▲/▲	▲/▲	▲/▲
S229.0300.32	3	0,2	-	03	▲	▲	▲	▲	▲	▲	▲	▲	▲	▲	▲	▲	▲
R/LS229.0540.32	4	0,2	5°	03/04			▲/▲				▲/▲	▲/▲	▲/▲		▲/▲	▲/▲	▲/▲
S229.0400.32	4	0,2	-	03/04	▲	▲	▲	▲	▲	▲	▲	▲	▲	▲	▲	▲	▲
▲ en stock / a stock					P	○	●	●	●	●	●	●	●	●	●	●	●
Δ 4 semaines / consegna 4 settimane					M	●	-	-	○	●	-	-	-	-	●	-	●
x Sur demande / Su richiesta					K	●	●	-	●	-	-	-	-	-	●	-	●
● Premier choix / raccomandato					N	●	●	-	●	-	-	-	-	-	●	-	●
○ Choix alternatif / alternativa					S	●	-	-	○	-	-	-	-	-	●	-	●
- ne convient pas / non adatto					H	-	-	-	-	-	-	-	-	-	-	-	-
■ Nuance non revêtue / non rivestito																	
■ Nuance revêtue / rivestito																	
■ brasé/Cermet / saldobrasato/Cermet																	

Dimensions en mm

Dimensioni in mm

Préciser R ou L version

Definire versione R o L

Note:

R/L229.5300.31 **précision affûtée**, longueur 30,0 mm

Nota:

R/L229.5300.31 **rettificato di precisione**, lunghezza 30,0 mm

Plaquettes peuvent étre utilisées avec des porte outils droite et gauche.

Stesso inserto per portainsero sia destro che sinistro.

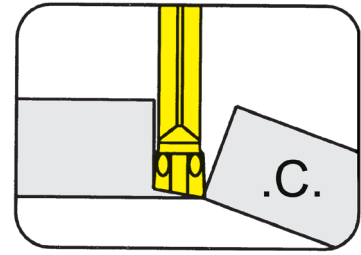
Nuance
Leghe

Plaquette amovible

Inserto

S229

avec brise copeaux
con formatruciolo



Profondeur de gorge jusqu'à
Largueur de gorge

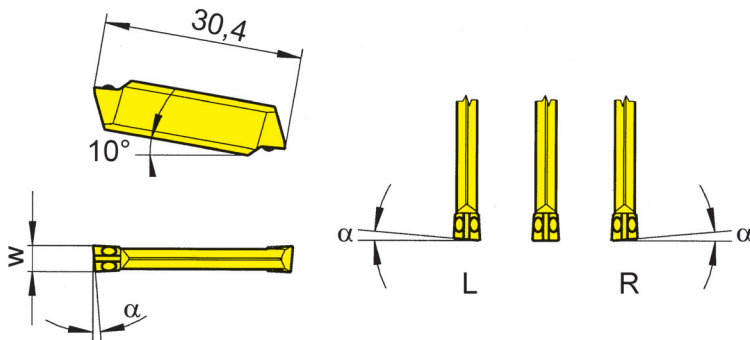
Profondità della gola fino a
Larghezza della gola

25 mm
3-4 mm

précision frittée
sinterizzato di precisione

pour Porte outils
per Portainsero

Type 210
Tipo 213
214
218
219
225
226
257
R/LA210
R/LA226



R = version à droite représentée
R = versione destra come in figura

L = version à gauche
L = versione sinistra a specchio

Repositionnement $\pm 0,025$ mm
Precisione nell'intercambiabilità
lunghezza $\pm 0,025$ mm

N° de commande Codice prodotto	w	α	Dimension Dimensione	TC92	TF45	TI25	TN35
R/LS229.0530.C0	3	5°	03	Δ/Δ	▲/▲	Δ/Δ	▲/▲
R/LS229.0830.C0	3	8°	03	▲/▲	▲/▲	▲/▲	▲/▲
S229.0030.C0	3	0°	03	Δ	▲	▲	▲
R/LS229.0540.C0	4	5°	03/04	Δ/Δ	Δ/Δ	Δ/Δ	▲/Δ
R/LS229.0840.C0	4	8°	03/04	Δ/Δ	Δ/Δ	▲/Δ	▲/Δ
S229.0040.C0	4	0°	03/04	Δ	Δ	▲	▲

▲ en stock / a stock Δ 4 semaines / consegna 4 settimane x Sur demande / Su richiesta

● Premier choix / raccomandato

o Choix alternatif / alternativa

- ne convient pas / non adatto

■ Nuance non revêtue / non rivestito

■ Nuance revêtue / rivestito

■ brasé/Cermet / saldobrasato/Cermet

Dimensions en mm

Dimensioni in mm

Préciser R ou L version

Definire versione R o L

Plaquettes peuvent être utilisées avec des porte outils droite et gauche.

Stesso inserto per portainsero sia destro che sinistro.

P	●	●	●	●
M	-	●	●	●
K	-	●	●	●
N	-	●	●	●
S	-	●	●	●
H	-	-	-	-

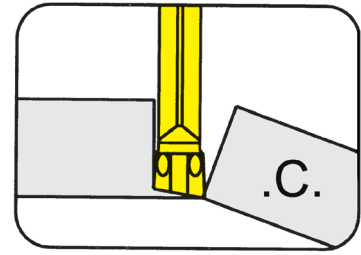
Nuance
Leghe

Plaquette amovible

Inserto

S229

avec brise copeaux
con formatruciolo



Profondeur de gorge jusqu'à
Largeur de gorge

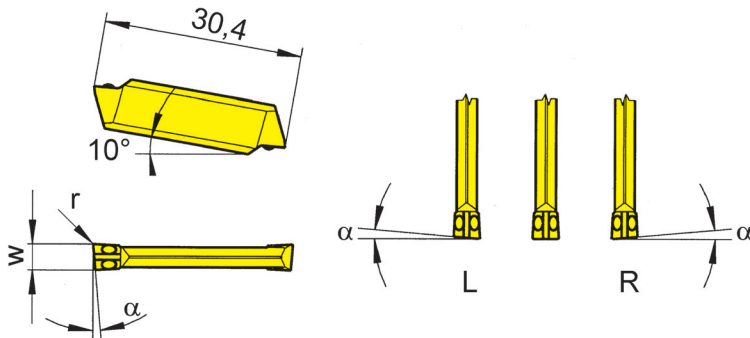
Profondità della gola fino a
Larghezza della gola

25 mm
3-4 mm

précision frittée
sinterizzato di precisione

pour Porte outils
per Portainsero

Type 210
Tipo 213
214
218
219
225
226
257
R/LA210
R/LA226



R = version à droite représentée
R = versione destra come in figura

L = version à gauche
L = versione sinistra a specchio

Repositionnement $\pm 0,025$ mm
Precisione nell'intercambiabilità
lunghezza $\pm 0,025$ mm

N° de commande Codice prodotto	w	r	α	Dimension Dimensione	TC92	TF45	TI25	TN35
R/LS229.0530.C1	3	0,15	5°	03	Δ/Δ	Δ/Δ	▲/Δ	▲/▲
R/LS229.0830.C1	3	0,15	8°	03	Δ/Δ	▲/▲	▲/Δ	▲/▲
S229.0030.C1	3	0,15	0°	03	Δ	▲	▲	▲
R/LS229.0540.C1	4	0,15	5°	03/04	Δ/Δ	Δ/Δ	Δ/Δ	Δ/Δ
R/LS229.0540.C1	4	0,15	5°	03/04	Δ/Δ	Δ/Δ	Δ/Δ	Δ/Δ
R/LS229.0840.C1	4	0,15	8°	03/04	Δ/Δ	Δ/Δ	Δ/Δ	▲/Δ
S229.0040.C1	4	0,15	0°	03/04	Δ	Δ	Δ	Δ

▲ en stock / a stock Δ 4 semaines / consegna 4 settimane x Sur demande / Su richiesta

● Premier choix / raccomandato

o Choix alternatif / alternativa

- ne convient pas / non adatto

■ Nuance non revêtue / non rivestito

■ Nuance revêtue / rivestito

■ brasé/Cermet / saldobrasato/Cermet

Dimensions en mm

Dimensioni in mm

Préciser R ou L version

Definire versione R o L

Plaquettes peuvent être utilisées avec des porte outils droite et gauche.

Stesso inserto per portainsero sia destro che sinistro.

P	•	•	•	•
M	-	•	•	•
K	-	•	•	•
N	-	•	•	•
S	-	•	•	•
H	-	-	-	-

Nuance
Leghe

Gorge et Tronçonnage

Gole e Troncatura

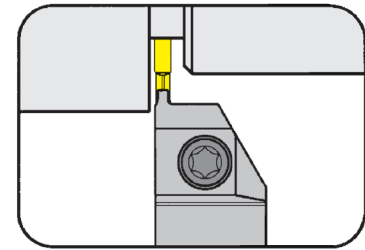


Porte outils

Portainsero

H259

Usinage de laiton
Lavorazione ottone

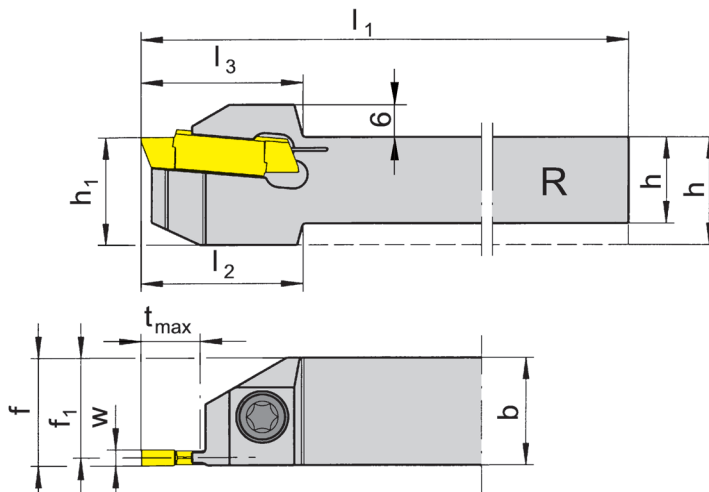


Profondeur de gorge jusqu'à 18 mm
Largueur de gorge 3-4 mm

Profondità della gola fino a 18 mm
Larghezza della gola 3-4 mm

pour Plaquette amovible
per Inserto

Type 259
Tipo



R = version à droite représentée
R = versione destra come in figura

L = version à gauche
L = versione sinistra a specchio

N° de commande Codice prodotto	h	b	l ₁	l ₂	l ₃	h ₁	f	f ₁	t _{max}	Dimension Dimensione
R/LH259.1616.03	16	16	135	30	30	20	f ₁ +w/2	14,55	11	03
R/LH259.2020.03	20	20	135	-	30	20	f ₁ +w/2	18,55	11	03
R/LH259.2525.03	25	25	135	-	30	25	f ₁ +w/2	23,55	11	03
R/LH259.1616.13	16	16	135	33	33	20	f ₁ +w/2	14,55	18	03
R/LH259.2020.13	20	20	135	-	33	20	f ₁ +w/2	18,55	18	03
R/LH259.2525.13	25	25	135	-	33	25	l ₂ -w/2	23,55	18	03

Préciser R ou L version
Definire versione R o L

w voir plaquettes amovibles
w vd. inserti

Dimensions en mm
Dimensioni in mm

Autres dimensions sur demande
Dimensioni differenti sono fornibili su richiesta

Pour le couple de serrage des vis, merci de vous reporter aux Informations Techniques.
Per il corretto serraggio dinamometrico del portainsero consultare le Informazioni Tecniche.

Pièces Détachées

Ricambi

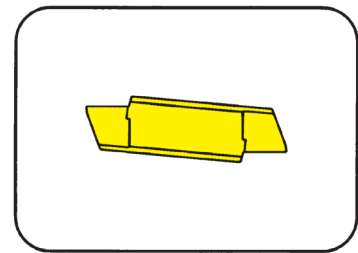
Porte outils Portainsero	Vis de serrage Vite di serraggio	Tournevis TORX PLUS® Cacciavite TORX PLUS®
R/LH259...	6.23T25P	T25PQ

Plaquette amovible

Inserto

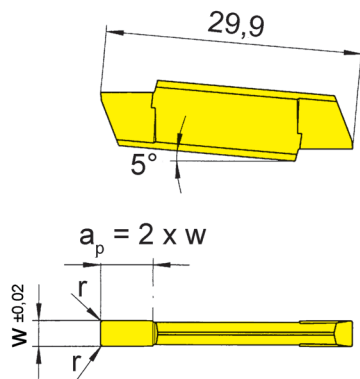
259

Usinage de laiton
Lavorazione ottone



Profondeur de gorge jusqu'à	Profondità della gola fino a	18 mm
Largueur de gorge	Larghezza della gola	3-4 mm

précision affûtée
rettificato di precisione



pour Porte outils
per Portainsero

Type H259
Tipo

Repositionnement $\pm 0,015$ mm
Precisione nell'intercambiabilità
lunghezza $\pm 0,015$ mm

La profondeur de passe en chariotage a_p 2 x w pour usinage des laiton (Ms58)
Tornitura longitudinale fino a a_p 2 x w su ottone (Ms58)

N° de commande Codice prodotto	w	r	Dimension Dimensione	MG12
259.0300.M1	3	0,15	03	Δ
259.0300.M2	3	0,20	03	▲
259.0400.M1	4	0,15	03	Δ
259.0400.M2	4	0,20	03	▲

▲ en stock / a stock Δ 4 semaines / consegna 4 settimane x Sur demande / Su richiesta

● Premier choix / raccomandato

○ Choix alternatif / alternativa

- ne convient pas / non adatto

■ Nuance non revêtue / non rivestito

■ Nuance revêtue / rivestito

■ brasé/Cermet / saldobrasato/Cermet

Dimensions en mm

Dimensioni in mm

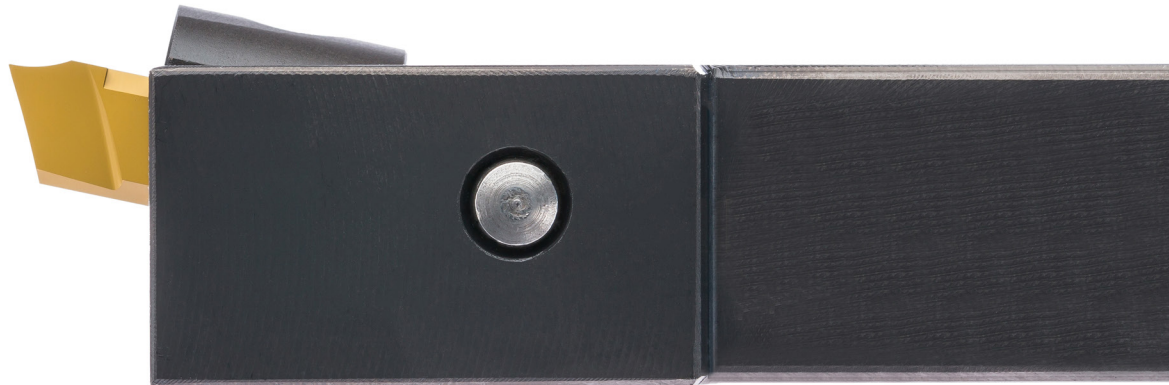
Plaquettes peuvent être utilisées avec des porte outils droite et gauche.

Stesso inserto per portainsero sia destro che sinistro.

P	○
M	●
K	●
N	●
S	●
H	-

Nuance
Leghe

231



Porte outils avec plaquettes

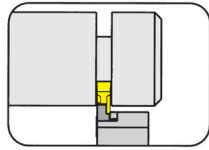
Largeur de gorge 2,5 - 10 mm

Portainserito con inserti

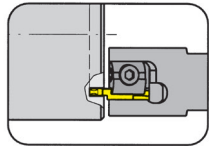
Larghezza della gola 2,5 - 10 mm

|

Porte outils
Portainsero
211/221/228

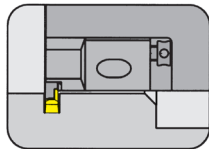


Page/Pag.
13-14



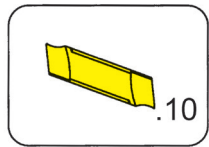
Page/Pag.
111-112

Cartouche
Cartuccia
208

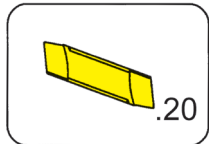


Page/Pag.
15

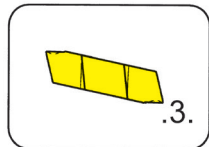
Plaquette amovible
Inserto
231



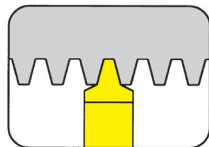
Page/Pag.
17-18



Page/Pag.
19-110



Page/Pag.
113



Page/Pag.
114

Gorge (extérieur)

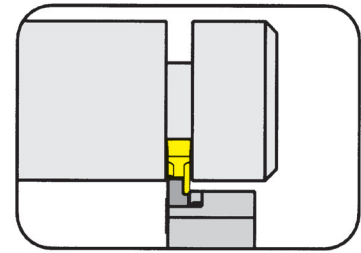
Gole (esterne)



Porte outils

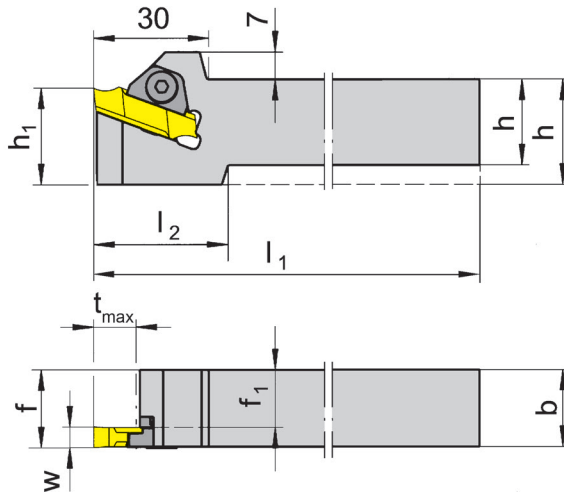
Portainsero

211



Profondeur de gorge jusqu'à 11 mm
Plage de serrage 2,5-5 mm

Profondità della gola fino a 11 mm
Campo di serraggio 2,5-5 mm



pour Plaquette amovible
per Inserto

Type 231
Tipo N231

R = version à droite représentée
R = versione destra come in figura

L = version à gauche
L = versione sinistra a specchio

N° de commande Codice prodotto	h	b	l ₁	l ₂	h ₁	f ₁	f	t _{max}	Dimension Dimensione	Plage de serrage Campo di serraggio
R/L211.2020.02	20	20	125	35	25	17,5	f ₁ +w-a ₁	11	02	2,5-3,0
R/L211.2525.02	25	25	150	-	25	22,5	f ₁ +w-a ₁	11	02	2,5-3,0
R/L211.3232.02	32	32	170	-	32	29,5	f ₁ +w-a ₁	11	02	2,5-3,0
R/L211.2020.03	20	20	125	35	25	17,0	f ₁ +w-a ₁	11	03	3,0-4,0
R/L211.2525.03	25	25	150	-	25	22,0	f ₁ +w-a ₁	11	03	3,0-4,0
R/L211.3232.03	32	32	170	-	32	29,0	f ₁ +w-a ₁	11	03	3,0-4,0
R/L211.2020.04	20	20	125	35	25	16,0	f ₁ +w-a ₁	11	04	4,0-5,0
R/L211.2525.04	25	25	150	-	25	21,0	f ₁ +w-a ₁	11	04	4,0-5,0
R/L211.3232.04	32	32	170	-	32	28,0	f ₁ +w-a ₁	11	04	4,0-5,0

Préciser R ou L version
Definire versione R o L

w, a1 voir plaquettes amovibles
w, a1 vd. inserti

Dimensions en mm
Dimensioni in mm

Autres dimensions sur demande

Dimensioni differenti sono fornibili su richiesta

Pour le couple de serrage des vis, merci de vous reporter aux Informations Techniques.

Per il corretto serraggio dinamometrico del portainsero consultare le Informazioni Tecniche.

Pièces Détachées

Ricambi

Porte outils Portainsero	Clé allen Chiave e brugola	Bride Staffa
R/L211...02	SW3,0 DIN911	2.16.2
R/L211...03	SW3,0 DIN911	2.16.3
R/L211...04	SW3,0 DIN911	2.16.7

Gorge (extérieur)

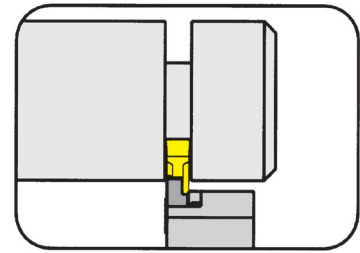
Gole (esterne)



Porte outils

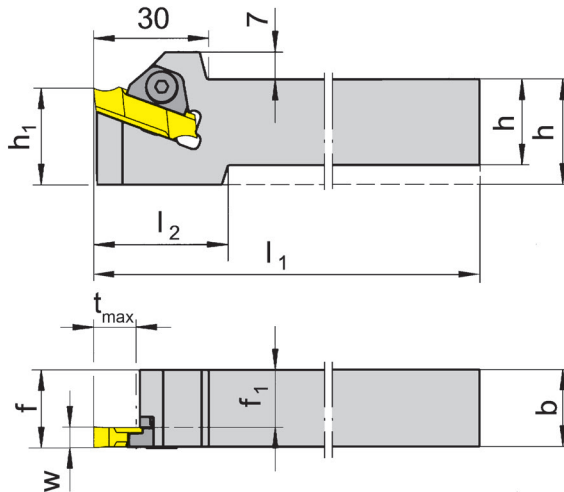
Portainserto

211



Profondeur de gorge jusqu'à 11 mm
Plage de serrage 5-10 mm

Profondità della gola fino a 11 mm
Campo di serraggio 5-10 mm



pour Plaquette amovible
per Inserto

Type 231
Tipo N231

R = version à droite représentée
R = versione destra come in figura

L = version à gauche
L = versione sinistra a specchio

N° de commande Codice prodotto	h	b	l ₁	l ₂	h ₁	f ₁	f	t _{max}	Dimension Dimensione	Plage de serrage Campo di serraggio
R/L211.2020.05	20	20	125	35	25	15	f ₁ +w-a ₁	11	05	5,0-6,5
R/L211.2525.05	25	25	150	-	25	20	f ₁ +w-a ₁	11	05	5,0-6,5
R/L211.3232.05	32	32	170	-	32	27	f ₁ +w-a ₁	11	05	5,0-6,5
R/L211.2020.07	20	20	125	35	25	13	f ₁ +w-a ₁	11	07	6,5-8,5
R/L211.2525.07	25	25	150	-	25	18	f ₁ +w-a ₁	11	07	6,5-8,5
R/L211.3232.07	32	32	170	-	32	25	f ₁ +w-a ₁	11	07	6,5-8,5
R/L211.2020.09	20	20	125	35	25	11	f ₁ +w-a ₁	11	09	8,5-10,0
R/L211.2525.09	25	25	150	-	25	16	f ₁ +w-a ₁	11	09	8,5-10,0
R/L211.3232.09	32	32	170	-	32	23	f ₁ +w-a ₁	11	09	8,5-10,0

Préciser R ou L version
Definire versione R o L

w, a1 voir plaquettes amovibles
w, a1 vd. inserti

Dimensions en mm
Dimensioni in mm

Autres dimensions sur demande

Dimensioni differenti sono fornibili su richiesta

Pour le couple de serrage des vis, merci de vous reporter aux Informations Techniques.

Per il corretto serraggio dinamometrico del portainserto consultare le Informazioni Tecniche.

Pièces Détachées

Ricambi

Porte outils Portainserto	Clé allen Chiave e brugola	Bride Staffa
R/L211...	SW3,0 DIN911	2.16.7

Gorge (intérieur)

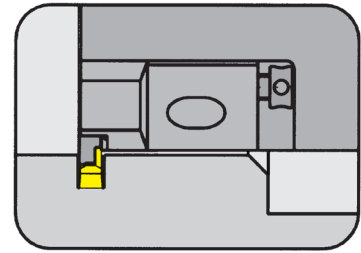
Gole (interne)



Cartouche

Cartuccia

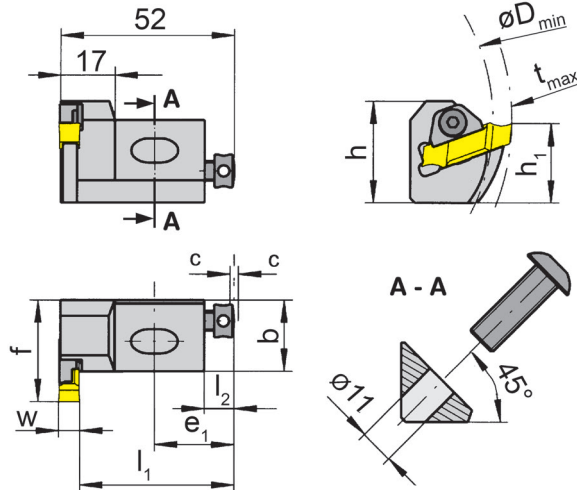
208



Ø Alésage à partir de
Plage de serrage

Foro-Ø da
Campo di serraggio

75 mm
4-10 mm



R = version à droite représentée
R = versione destra come in figura

L = version à gauche
L = versione sinistra a specchio

pour Plaquette amovible
per Inserto

Type 231
Tipo N231

Prof. de gorge selon le Ø d'alésage
Profondità gola in funzione al Ø del foro

D _{min}	t _{max}
75	5,0
85	6,0
95	6,5
110	7,0
140	8,0
200	9,0

N° de commande Codice prodotto	h	b	h ₁	f	l ₁	e ₁	l ₂	C	D _{min}	t _{max}	Dimension Dimensione	Plage de serrage Campo di serraggio
R/L208.2520.04	32	20	25	32	47,8	25	9	2	75	5	04	4,0-5,0
R/L208.2520.05	32	20	25	32	46,8	25	9	2	75	5	05	5,0-6,5
R/L208.2520.07	32	20	25	32	44,8	25	9	2	75	5	07	6,5-8,5
R/L208.2520.09	32	20	25	32	42,8	25	9	2	75	5	09	8,5-10,0

Préciser R ou L version

Definire versione R o L

Autres dimensions sur demande

Dimensioni differenti sono fornibili su richiesta

Pour le couple de serrage des vis, merci de vous reporter aux Informations Techniques.

Per il corretto serraggio dinamometrico del portainsero consultare le Informazioni Tecniche.

Dimensions en mm

Dimensioni in mm

Pièces Détachées

Ricambi

Cartouche Cartuccia	Vis de serrage Vite di serraggio	Clé allen Chiave e brugola	Bride Staffa
R/L208...	4.08.913	SW3,0 DIN911	2.16.7 K

Gorge (extérieur)

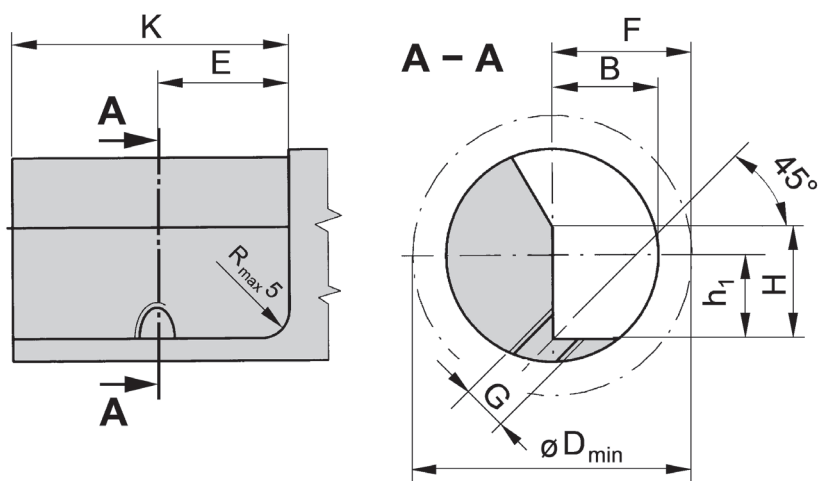
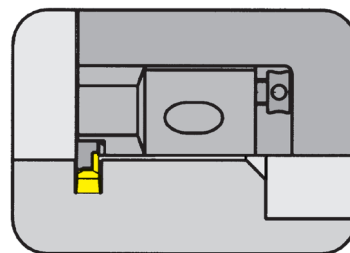
Gole (esterne)



Côtes d'implantation cartouche

Dimensione della sede cartucce

208



Cartouche Cartucce	F	G	H	K	E	B	h ₁	D _{min}	Vis de fixation Vite fissaggio
R/L208.2520...	32	M10	32	50	25	20	25	75	0.30.208

Dimensions en mm
Dimensioni in mm

Gorge (extérieur)

Gole (esterne)

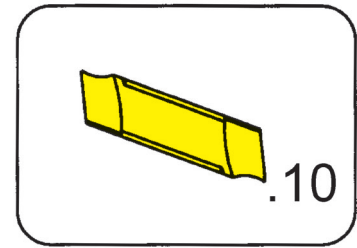


Plaquette amovible

Inserto

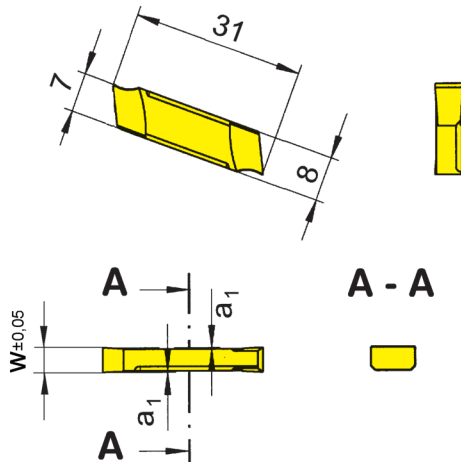
231

avec brise copeaux rond
con rompitruciolo arrotondato



Profondeur de gorge jusqu'à 11 mm
Largueur de gorge 2,5-3,5 mm

Profondità della gola fino a 11 mm
Larghezza della gola 2,5-3,5 mm



pour Porte outils
per Portainserito

Type 208
Tipo 211

R = version à droite représentée
R = versione destra come in figura

L = version à gauche
L = versione sinistra a specchio

Repositionnement $\pm 0,025$ mm
Precisione nell'intercambiabilità
lunghezza $\pm 0,025$ mm

N° de commande Codice prodotto	w	a ₁	Dimension Dimensione	K10	P20	TN32
R/L231.0250.10	2,5	0,2	02	Δ/Δ	▲/▲	▲/▲
R/L231.0300.10	3,0	0,2	03		Δ/Δ	
R/L231.0350.10	3,5	0,2	03	Δ/Δ	Δ/Δ	Δ/Δ

▲ en stock / a stock Δ 4 semaines / consegna 4 settimane x Sur demande / Su richiesta

● Premier choix / raccomandato

○ Choix alternatif / alternativa

- ne convient pas / non adatto

■ Nuance non revêtue / non rivestito

■ Nuance revêtue / rivestito

■ brasé/Cermet / saldobrasato/Cermet

P	●	●	●
M	○	-	-
K	●	-	-
N	●	-	-
S	○	-	-
H	-	-	-

Nuance
Leghe

Dimensions en mm

Dimensioni in mm

Préciser R ou L version

Definire versione R o L

Utilisez des plaquettes à droite avec des porte outils à droite et des plaquettes à gauche avec des porte outils à gauche

Utilizzare inserto destro su portainserito destro e inserto sinistro su portainserito sinistro.

Gorge (extérieur et intérieur)

Gole (esterne ed interne)

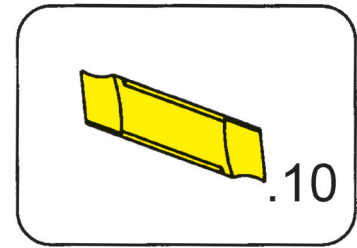


Plaquette amovible

Inserto

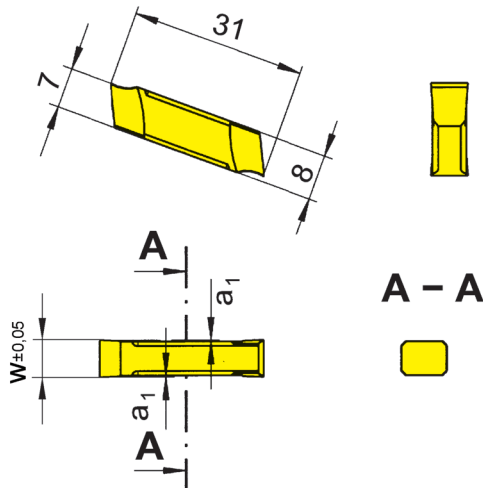
231

avec brise copeaux rond
con rompitruciolo arrotondato



Profondeur de gorge jusqu'à 11 mm
Largueur de gorge 4-10 mm

Profondità della gola fino a 11 mm
Larghezza della gola 4-10 mm



pour Porte outils
per Portainsero

Type 211
Tipo 208

Repositionnement $\pm 0,025$ mm
Precisione nell'intercambiabilità
lunghezza $\pm 0,025$ mm

N° de commande Codice prodotto	w	a ₁	Dimension Dimensione	K10	P20	TC92	TN32
231.0400.10	4	0,2	04	▲	▲	▲	▲
231.0500.10	5	0,2	05	▲	▲	▲	▲
231.0600.10	6	0,2	05	▲	▲	▲	▲
231.0700.10	7	0,2	07	▲	▲	▲	▲
231.0800.10	8	0,2	07	▲	▲	▲	▲
231.0900.10	9	0,2	09	▲	▲	▲	▲
231.1000.10	10	0,2	09	▲	▲	▲	▲

▲ en stock / a stock Δ 4 semaines / consegna 4 settimane x Sur demande / Su richiesta

● Premier choix / raccomandato

○ Choix alternatif / alternativa

- ne convient pas / non adatto

■ Nuance non revêtue / non rivestito

■ Nuance revêtue / rivestito

■ brasé/Cermet / saldobrasato/Cermet

Dimensions en mm

Dimensioni in mm

Plaquettes peuvent être utilisées avec des porte outils droite et gauche.

Stesso inserto per portainsero sia destro che sinistro.

P	●	●	●	●
M	○	-	-	-
K	●	-	-	-
N	●	-	-	-
S	○	-	-	-
H	-	-	-	-

Nuance
Leghe

Gorge (extérieur)

Gole (esterne)

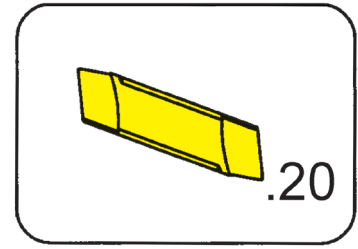


Plaquette amovible

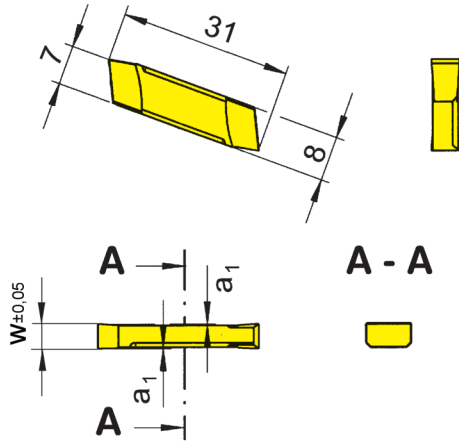
Inserto

231

avec brise copeaux a plat
con rompitrucolo piano



Profondeur de gorge jusqu'à	Profondità della gola fino a	11 mm
Largueur de gorge	Larghezza della gola	2,5-3,5 mm



pour Porte outils
per Portainsero

Type 208
Tipo 211

Repositionnement $\pm 0,025$ mm
Precisione nell'intercambiabilità
lunghezza $\pm 0,025$ mm

R = version à droite représentée
R = versione destra come in figura

L = version à gauche
L = versione sinistra a specchio

N° de commande Codice prodotto	w	a ₁	Dimension Dimensione	TC92
R/L231.0250.20	2,5	0,2	02	ΔΔ
R/L231.0300.20	3,0	0,2	03	ΔΔ
R/L231.0350.20	3,5	0,2	03	ΔΔ

▲ en stock / a stock Δ 4 semaines / consegna 4 settimane x Sur demande / Su richiesta

● Premier choix / raccomandato

○ Choix alternatif / alternativa

- ne convient pas / non adatto

■ Nuance non revêtue / non rivestito

■ Nuance revêtue / rivestito

■ brasé/Cermet / saldobrasato/Cermet

P	•
M	-
K	-
N	-
S	-
H	-

Dimensions en mm

Dimensioni in mm

Préciser R ou L version

Definire versione R o L

Utilisez des plaquettes à droite avec des porte outils à droite et des plaquettes à gauche avec des porte outils à gauche

Utilizzare inserto destro su portainsero destro e inserto sinistro su portainsero sinistro.

Nuance
Leghe

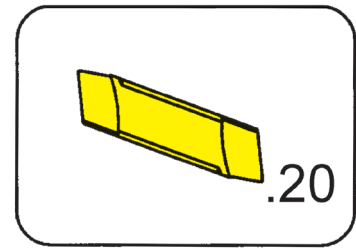
Gorge (extérieur et intérieur) Gole (esterne ed interne)



Plaquette amovible Inserto

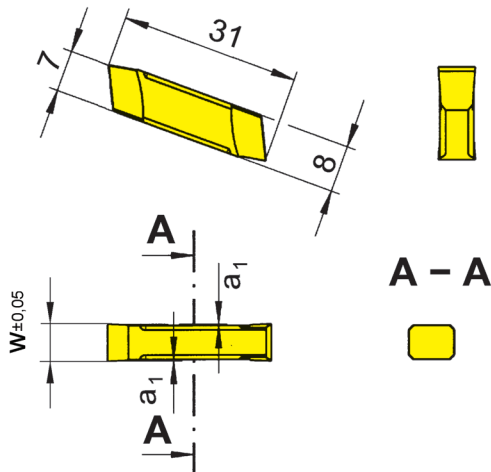
231

avec brise copeaux a plat
con rompitrucolo piano



Profondeur de gorge jusqu'à 11 mm
Largueur de gorge 4-10 mm

Profondità della gola fino a 11 mm
Larghezza della gola 4-10 mm



pour Porte outils
per Portainserto

Type 208
Tipo 211

Repositionnement $\pm 0,025$ mm
Precisione nell'intercambiabilità
lunghezza $\pm 0,025$ mm

N° de commande Codice prodotto	w	a ₁	Dimension Dimensione	K10	AS46	TC92	TF45
231.0400.20	4	0,2	04			Δ	x
231.0500.20	5	0,2	05			Δ	x
231.0600.20	6	0,2	05			Δ	x
231.0700.20	7	0,2	07			Δ	x
231.0800.20	8	0,2	07			Δ	x
231.0900.20	9	0,2	09			Δ	x
231.1000.20	10	0,2	09	Δ	Δ	Δ	x

▲ en stock / a stock Δ 4 semaines / consegna 4 settimane x Sur demande / Su richiesta

● Premier choix / raccomandato

o Choix alternatif / alternativa

- ne convient pas / non adatto

■ Nuance non revêtue / non rivestito

■ Nuance revêtue / rivestito

■ brasé/Cermet / saldobrasato/Cermet

Dimensions en mm

Dimensioni in mm

Préciser R ou L version

Definire versione R o L

Plaquettes peuvent être utilisées avec des porte outils droite et gauche.

Stesso inserto per portainserto sia destro che sinistro.

P	●	●	●	●
M	○	●	-	●
K	●	●	-	●
N	●	●	-	●
S	○	●	-	●
H	-	-	-	-

Nuance
Leghe

Gorge frontale

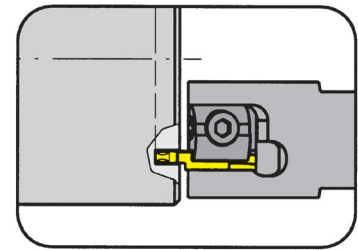
Gole assiali



Porte outils

221

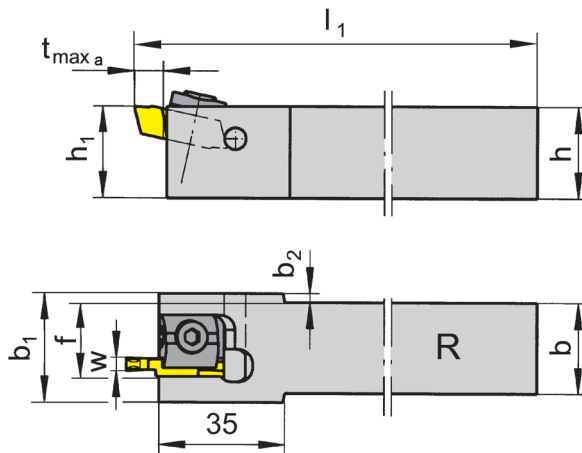
Portainserto



Gorge extér. Ø de	da diam. esterno della gola	40 mm
Profondeur de gorge jusqu'à	Profondità della gola fino a	8 mm
Plage de serrage	Campo di serraggio	3-10 mm

pour Plaquette amovible
per Inserto

Type 231
Tipo N231



R = version à droite représentée
R = versione destra come in figura

L = version à gauche
L = versione sinistra a specchio

N° de commande Codice prodotto	h	b	l ₁	h ₁	b ₁	f	t _{max a}	b ₂	D _{a min}	Dimension Dimensione	Plage de serrage Campo di serraggio
R/L221.2020.04	20	20	125	20	28	17,9	8	4,0	40	04	3,0-4,0
R/L221.2525.04	25	25	150	25	28	20,4	8	1,5	40	04	3,0-4,0
R/L221.2020.05	20	20	125	20	30	18,9	8	5,0	40	05	4,1-6,0
R/L221.2525.05	25	25	150	25	30	21,4	8	2,5	40	05	4,1-6,0
R/L221.2020.07	20	20	125	20	32	19,9	8	6,0	40	07	6,1-8,0
R/L221.2525.07	25	25	150	25	32	22,4	8	3,5	40	07	6,1-8,0
R/L221.2020.09	20	20	125	20	34	20,9	8	7,0	40	09	8,1-10,0
R/L221.2525.09	25	25	150	25	34	23,4	8	4,5	40	09	8,1-10,0

Préciser R ou L version
Definire versione R o L

w voir plaquettes amovibles
w vd. inserti

Dimensions en mm
Dimensioni in mm

Autres dimensions sur demande

Dimensioni differenti sono fornibili su richiesta

Ce porte outils ne peut être utilisé avec D_a = 30 mm jusqu'à ∞ cela dépend de la profondeur de gorge.

Questo portainserto può essere usato da un diametro esterno D_a = 30 mm fino a ∞ secondo la profondità della gola.

Pour le couple de serrage des vis, merci de vous reporter aux Informations Techniques.

Per il corretto serraggio dinamometrico del portainserto consultare le Informazioni Tecniche.

Pièces Détachées

Ricambi

Porte outils Portainserto	Axe de positionnement Perno di posizionamento	Bride Staffa	Tournevis TORX PLUS® Cacciavite TORX PLUS®
R/L221...	3.6.28	01.60.12	T20PQ

Gorge frontale

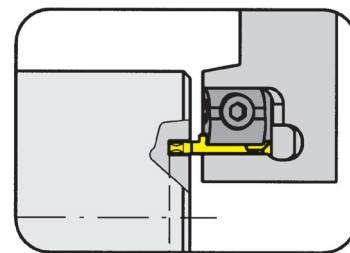
Gole assiali



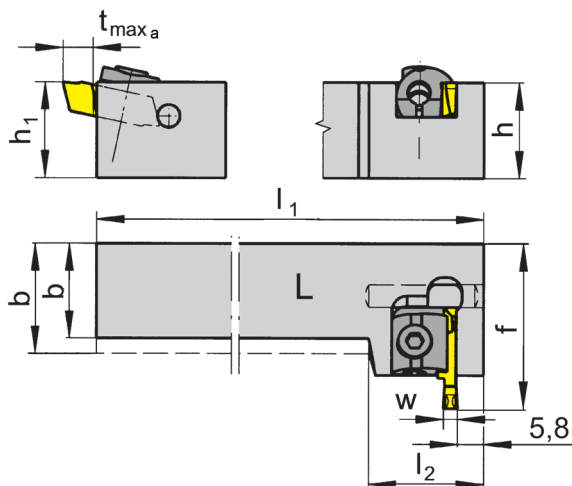
Porte outils

228

Portainserto



Gorge extér. Ø de	da diam. esterno della gola	40 mm
Profondeur de gorge jusqu'à	Profondità della gola fino a	8 mm
Plage de serrage	Campo di serraggio	3-10 mm



pour Plaquette amovible
per Inserto

Type 231
Tipo N231

Prof. de gorge selon le Ø d'alésage
Profondità gola in funzione al Ø del foro

D _{min}	t _{max}
75	5,0
85	6,0
95	6,5
110	7,0
140	8,0
200	9,0

L = version à gauche représentée
L = versione sinistra come in figura

R = version à droite
R = versione destra a specchio

N° de commande Codice prodotto	h	b	h ₁	f	t _{max a}	D _{a min}	l ₁	Dimension Dimensione	Plage de serrage Campo di serraggio
R/L228.2020.04	20	20	20	38,5	8	40	125	04	3,0-4,0
R/L228.2525.04	25	25	25	38,5	8	40	150	04	3,0-4,0
R/L228.2020.05	20	20	20	38,5	8	40	125	05	4,1-6,0
R/L228.2525.05	25	25	25	38,5	8	40	150	05	4,1-6,0
R/L228.2020.07	20	20	20	38,5	8	40	125	07	6,1-8,0
R/L228.2525.07	25	25	25	38,5	8	40	150	07	6,1-8,0
R/L228.2020.09	20	20	20	38,5	8	40	125	09	8,1-10,0
R/L228.2525.09	25	25	25	38,5	8	40	150	09	8,1-10,0

Préciser R ou L version
Definire versione R o L

w voir plaquettes amovibles
w vd. inserti

Dimensions en mm
Dimensioni in mm

Autres dimensions sur demande

Dimensioni differenti sono fornibili su richiesta

Ce porte outils ne peut être utilisé avec D_a = 30 mm jusqu'à ∞ cela dépend de la profondeur de gorge.

Questo portainserto può essere usato da un diametro esterno D_a = 30 mm fino a ∞ secondo la profondità della gola.

Pour le couple de serrage des vis, merci de vous reporter aux Informations Techniques.

Per il corretto serraggio dinamometrico del portainserto consultare le Informazioni Tecniche.

Pièces Détachées

Ricambi

Porte outils Portainserto	Axe de positionnement Perno di posizionamento	Bride Staffa	Tournevis TORX PLUS® Cacciavite TORX PLUS®
R/L228...	3.6.28	01.60.12	T20PQ

Gorge frontale

Gole assiali

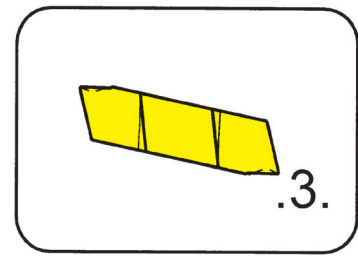


Plaquette amovible

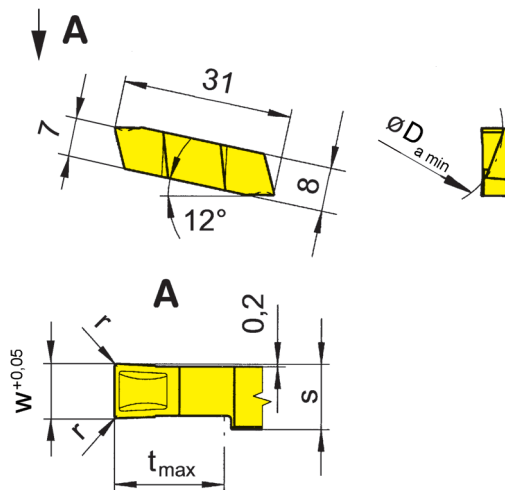
Inserto

231/N231

avec brise copeaux
con formatruciolo



Gorge extér. Ø de	da diam. esterno della gola	40 mm
Profondeur de gorge jusqu'à	Profondità della gola fino a	8 mm
Largueur de gorge	Larghezza della gola	3-10 mm



pour Porte outils
per Portainsero

Type 221
Tipo 228

Repositionnement $\pm 0,025$ mm
Precisione nell'intercambiabilità
lunghezza $\pm 0,025$ mm

N° de commande Codice prodotto	w	r	t _{max}	s	D _{a min}	Dimension Dimensione	TN35
R/L231.4030.32	3	0,2	8	3,8	40	04	▲▲
R/L231.4040.32	4	0,2	8	3,8	40	04	▲▲
R/L231.4050.34	5	0,4	8	5,8	40	05	▲▲
N231.4060.34	6	0,4	8	5,8	40	05	▲
N231.4070.36	7	0,6	8	7,8	40	07	▲
N231.4080.36	8	0,6	8	7,8	40	07	▲
N231.4090.38	9	0,8	8	9,8	40	09	▲
N231.4100.38	10	0,8	8	9,8	40	09	▲

▲ en stock / a stock Δ 4 semaines / consegna 4 settimane x Sur demande / Su richiesta

● Premier choix / raccomandato

o Choix alternatif / alternativa

- ne convient pas / non adatto

■ Nuance non revêtue / non rivestito

■ Nuance revêtue / rivestito

■ brasé/Cermet / saldobrasato/Cermet

Dimensions en mm

Dimensioni in mm

Préciser R,L ou N version

Definire versione R, L o N

Extérieur-Ø de gorge < 40 mm sur Demande.

Esterno-Ø gola < 40 mm su richiesta.

P	•
M	•
K	•
N	•
S	•
H	-

Nuance
Leghe



R

R = coupe à droite
R = Taglio destro



L

L = coupe à gauche
L = Taglio sinistro



N

N = coupe à droite et à gauche
N = Taglio destro e sinistro

Filetage (extérieur) profil plein

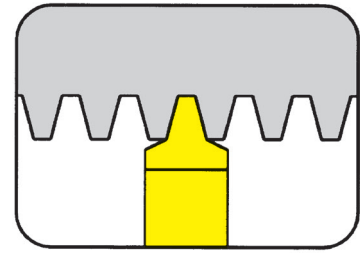
Filettatura (esterna) profilo completo



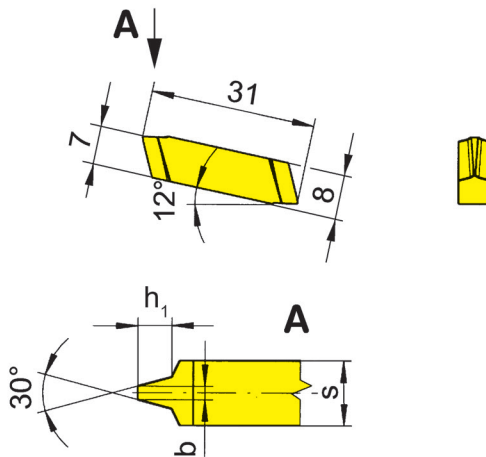
Plaquette amovible

Inserto

231



Pas	Passo	7-12 mm
-----	-------	---------



pour Porte outils
per Portainsero

Type 221
Tipo 228

Filetage trapézoïdale DIN103
Filettatura Trapezoidale
ISO-Metrica secondo DIN 103

N° de commande Codice prodotto	P	h ₁	b	s	Dimension Dimensione	TN35
231.4070.02	7	4,0	2,29	5,8	05	Δ
231.4580.02	8	4,5	2,66	5,8	05	▲
231.5090.02	9	5,0	3,02	7,8	07	Δ
231.5500.02	10	5,5	3,39	7,8	07	▲
231.6020.02	12	6,5	4,12	9,8	09	Δ

▲ en stock / a stock Δ 4 semaines / consegna 4 settimane x Sur demande / Su richiesta

● Premier choix / raccomandato

o Choix alternatif / alternativa

- ne convient pas / non adatto

■ Nuance non revêtue / non rivestito

■ Nuance revêtue / rivestito

■ brasé/Cermet / saldobrasato/Cermet

Dimensions en mm

Dimensioni in mm

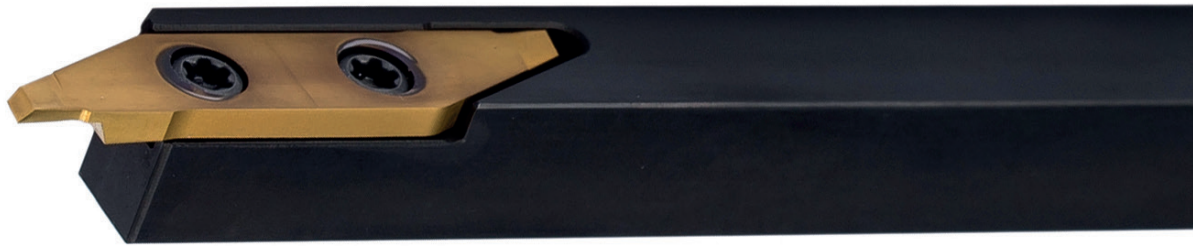
Aucunes cales nécessaires. Tous les profils de HORN sont fabriqués avec une grande dépouille radiale.

Non è necessaria la sottopiacchetta. La HORN realizza tutti i profili dei filetti con angoli di spoglia idonei.

P	•
M	•
K	•
N	•
S	•
H	-

Nuance
Leghe

262



Porte outils avec plaquettes

Profondeur de gorge 0,025 - 6 mm

Portainserito con inserti

Profondità della gola 0,025 - 6 mm

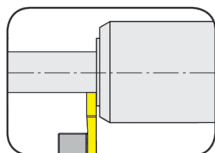
J

Gorge (extérieur)

Gole (esterne)

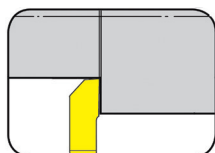


Porte outils
Portainsero
H262

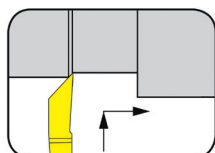


Page/Pag.
J3

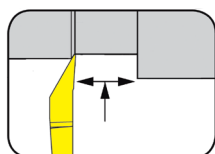
Plaquette amovible
Inserto
S262



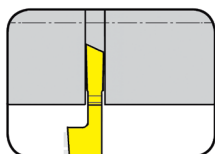
Page/Pag.
J4



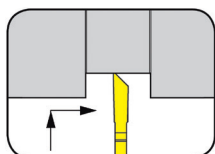
Page/Pag.
J5



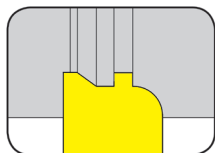
Page/Pag.
J6



Page/Pag.
J7



Page/Pag.
J8-J9



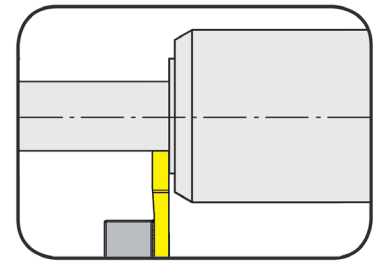
Page/Pag.
J10

J

Porte outils

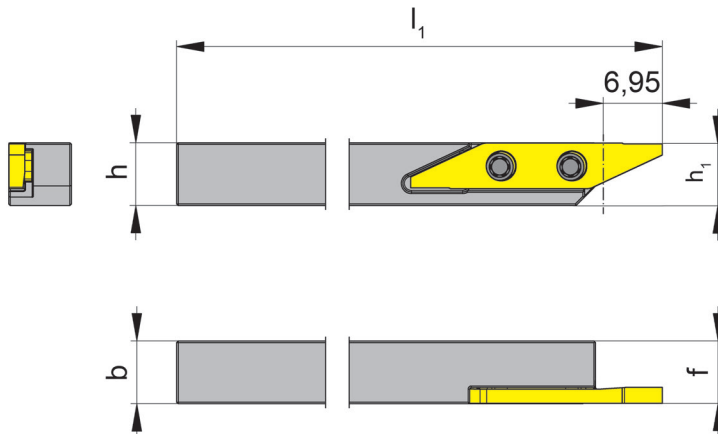
Portainsero

H262



Profondeur de gorge jusqu'à 7,5 mm
 Largeur de gorge jusqu'à 0,025-6 mm

Profondità della gola fino a 7,5 mm
 Larghezza della gola fino a 0,025-6 mm



pour Plaquette amovible
 per Inserto

Type LS262
 Tipo

L = version à gauche représentée
 L = versione sinistra come in figura

N° de commande Codice prodotto	h	b	l_1	h_1	f	t_{max}	Dimension Dimensione
LH262.0606.04	6	6	100	5,83	5,95	7,5	04
LH262.0707.04	7	7	100	6,83	6,95	7,5	04
LH262.0808.04	8	8	100	7,83	7,95	7,5	04
LH262.0808.2.04	8	8	150	7,83	7,95	7,5	04
LH262.1010.04	10	10	100	9,83	9,95	7,5	04

Autres dimensions sur demande

Dimensioni differenti sono fornibili su richiesta

Das Anzugsdrehmoment der Schrauben finden Sie in den Technischen Hinweisen.

For torque specification of the screw, please see Technical Instructions.

Dimensions en mm

Dimensioni in mm

Pièces Détachées

Ricambi

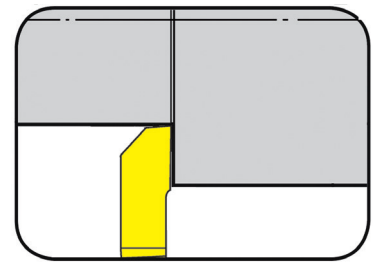
Porte outils Portainsero	Vis de serrage Vite di serraggio	Tournevis TORX PLUS® Cacciavite TORX PLUS®
LH262...	030.2557.T8P	T8PL

Plaquette amovible

Inserto

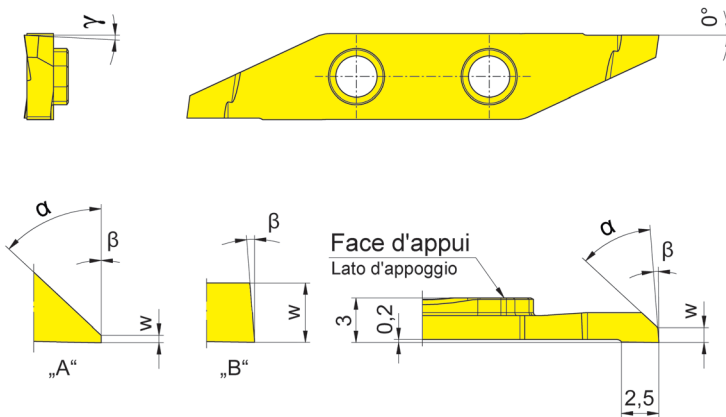
S262

Largueur de gorge	Larghezza della gola	0,05-2 mm
-------------------	----------------------	-----------



pour Porte outils
per Portainsero

Type LH262
Tipo



L = version à gauche représentée
L = versione sinistra come in figura

N° de commande Codice prodotto	w	γ	α	Forme Forma	β	EG35
LS262.0547.04	0,05	0°	47°	A	0°	▲
LS262.2047.03	2,00	3°	0°	B	4°	Δ

- ▲ en stock / a stock Δ 4 semaines / consegna 4 settimane x Sur demande / Su richiesta
- Premier choix / raccomandato
- Choix alternatif / alternativa
- ne convient pas / non adatto
- Nuance non revêtue / non rivestito
- Nuance revêtue / rivestito
- brasé/Cermet / saldobrasato/Cermet

P	•
M	•
K	○
N	-
S	-
H	-

Dimensions en mm
Dimensioni in mm

Nuance
Leghe

Copiage et Chariotage (Finition)

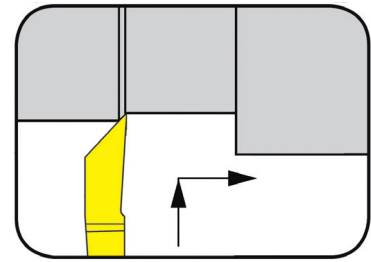
Tornitura in Copiatura (Finitura)



Plaquette amovible

Inserto

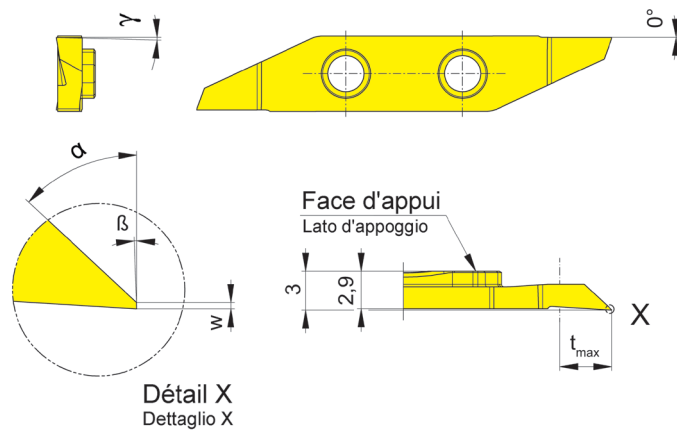
S262



Largeur de gorge	Larghezza della gola	0,025 mm
Profondeur de coupe jusqu'à	Profondità di taglio fino a	1,8 mm

pour Porte outils
per Portainsero

Type LH262
Tipo



L = version à gauche représentée
L = versione sinistra come in figura

N° de commande Codice prodotto	w	t _{max}	γ	α	β	EG35
LS262.0247.04	0,025	1,8	1,5°	47°	2°	▲

- ▲ en stock / a stock Δ 4 semaines / consegna 4 settimane x Sur demande / Su richiesta
- Premier choix / raccomandato
- Choix alternatif / alternativa
- ne convient pas / non adatto
- Nuance non revêtue / non rivestito
- Nuance revêtue / rivestito
- brasé/Cermet / saldobrasato/Cermet

Dimensions en mm
Dimensioni in mm

P	●
M	●
K	○
N	-
S	-
H	-

Nuance
Leghe

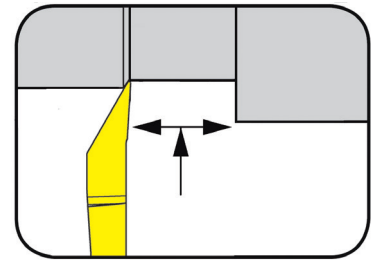


Plaquette amovible

Inserto

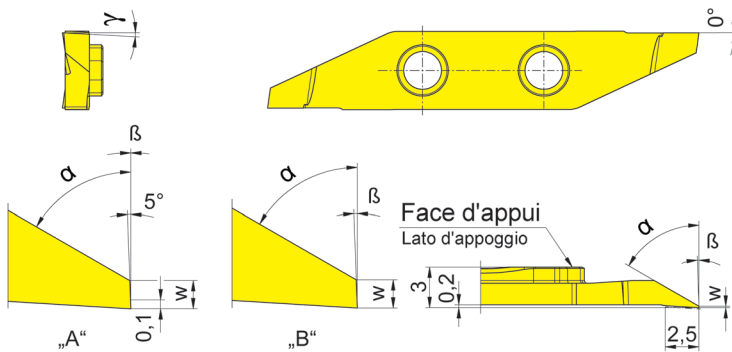
S262

Largueur de gorge	Larghezza della gola	0,03-0,105 mm
Profondeur de coupe jusqu'à	Profondità di taglio fino a	3 mm



pour Porte outils
per Portainsero

Type LH262
Tipo



L = version à gauche représentée
L = versione sinistra come in figura

N° de commande Codice prodotto	w	t _{max}	γ	α	Forme Forma	β	EG35
LS262.0147.04	0,030	1,8	0°	47°	A	0°	▲
LS262.0160.03	0,105	3,0	3°	60°	B	2°	▲

▲ en stock / a stock Δ 4 semaines / consegna 4 settimane x Sur demande / Su richiesta

● Premier choix / raccomandato

○ Choix alternatif / alternativa

- ne convient pas / non adatto

■ Nuance non revêtue / non rivestito

■ Nuance revêtue / rivestito

■ brasé/Cermet / saldobrasato/Cermet

P	•
M	•
K	○
N	-
S	-
H	-

Dimensions en mm

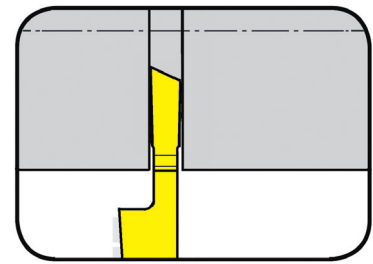
Dimensioni in mm

Nuance
Leghe

Plaquette amovible

Inserto

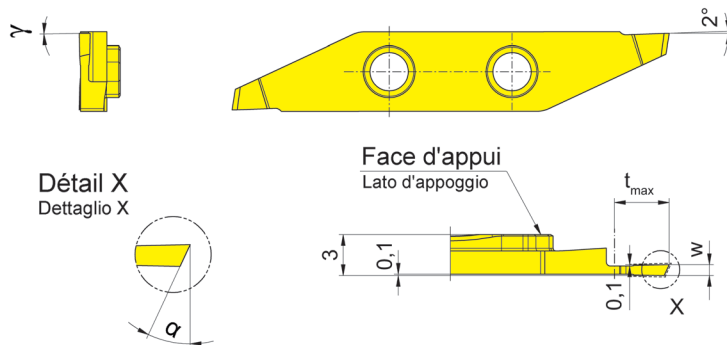
S262



Largeur de gorge Larghezza della gola 0,7-1 mm
 Profondeur de coupe jusqu'à Profondità di taglio fino a 5 mm

pour Porte outils
per Portainsero

Type LH262
Tipo



L = version à gauche représentée
L = versione sinistra come in figura

N° de commande Codice prodotto	w	t _{max}	γ	α	EG35
LS262.2007.02	0,7	2	0°	20°	▲
LS262.2508.03	0,8	3	0°	25°	▲
LS262.2509.04	0,9	4	0°	25°	▲
LS262.2510.05	1,0	5	0°	25°	▲

▲ en stock / a stock Δ 4 semaines / consegna 4 settimane x Sur demande / Su richiesta

● Premier choix / raccomandato

o Choix alternatif / alternativa

- ne convient pas / non adatto

■ Nuance non revêtue / non rivestito

■ Nuance revêtue / rivestito

■ brasé/Cermet / saldobrasato/Cermet

Dimensions en mm

Dimensioni in mm

P	●
M	●
K	○
N	-
S	-
H	-

Nuance
Leghe

J

Gorge et Tournage en tirant

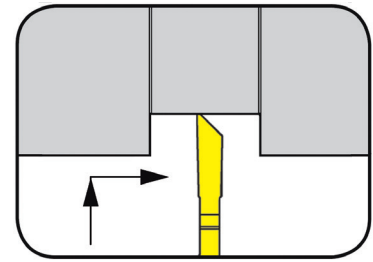
Gole e Tornitura in tiro



Plaquette amovible

Inserto

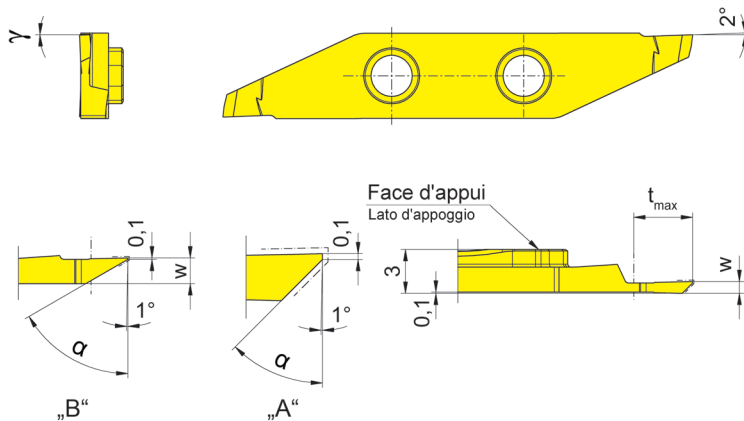
S262



Largeur de gorge Larghezza della gola 0,8-1,8 mm
 Profondeur de coupe jusqu'à Profondità di taglio fino a 6 mm

pour Porte outils
 per Portainserito

Type LH262
 Tipo



L = version à gauche représentée
 L = versione sinistra come in figura

N° de commande Codice prodotto	w	t _{max}	γ	α	Forme Forma	EG35
LS262.4508.04	0,8	2,0	0°	45°	A	▲
LS262.4509.04	0,9	4,0	0°	45°	A	▲
LS262.4510.06	1,0	6,0	0°	45°	A	▲
LS262.4512.06	1,2	6,0	0°	45°	A	▲
LS262.6015.02	1,8	2,5	0°	60°	B	▲
LS262.7010.02	1,2	2,5	0°	70°	B	▲

▲ en stock / a stock Δ 4 semaines / consegna 4 settimane x Sur demande / Su richiesta

● Premier choix / raccomandato

o Choix alternatif / alternativa

- ne convient pas / non adatto

■ Nuance non revêtue / non rivestito

■ Nuance revêtue / rivestito

■ brasé/Cermet / saldobrasato/Cermet

Dimensions en mm

Dimensioni in mm

P	●
M	●
K	○
N	-
S	-
H	-

Nuance
 Leghe

J

Gorge et Tournage en tirant

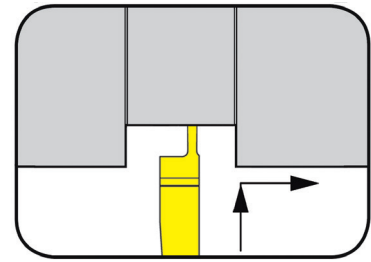
Gole e Tornitura in tiro



Plaquette amovible

Inserto

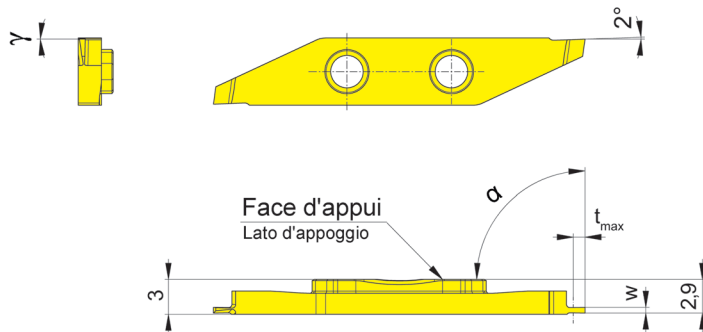
S262



Largeur de gorge Larghezza della gola 0,5-2 mm
 Profondeur de coupe jusqu'à Profondità di taglio fino a 3 mm

pour Porte outils
 per Portainsero

Type LH262
 Tipo



L = version à gauche représentée
 L = versione sinistra come in figura

N° de commande Codice prodotto	w	t _{max}	γ	α	EG35
LS262.0005.01	0,5	1	0°	90°	▲
LS262.0010.02	1,0	2	0°	90°	▲
LS262.0012.02	1,2	2	0°	90°	▲
LS262.0015.03	1,5	3	0°	90°	▲
LS262.0020.03	2,0	3	0°	90°	▲

▲ en stock / a stock Δ 4 semaines / consegna 4 settimane x Sur demande / Su richiesta

● Premier choix / raccomandato

○ Choix alternatif / alternativa

- ne convient pas / non adatto

■ Nuance non revêtue / non rivestito

■ Nuance revêtue / rivestito

■ brasé/Cermet / saldobrasato/Cermet

Dimensions en mm

Dimensioni in mm

P	●
M	●
K	○
N	-
S	-
H	-

Nuance
 Leghe

J

Plaquette semi-fini

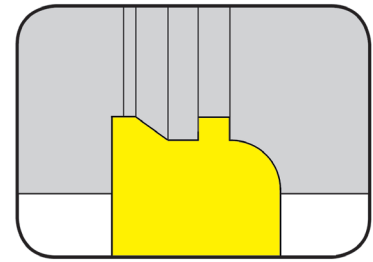
Inserto semi-finito



Plaquette amovible

Inserto

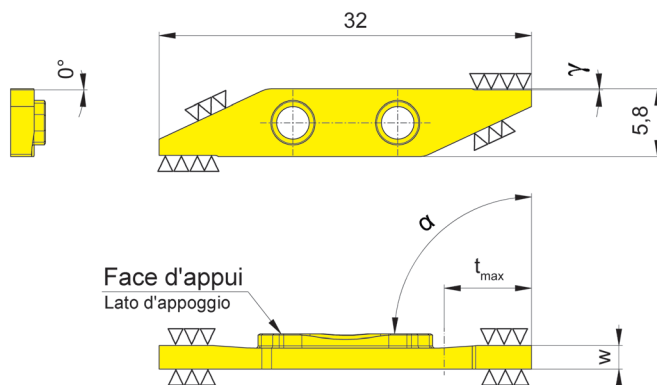
S262



Largeur de gorge	Larghezza della gola	2 mm
Profondeur de coupe jusqu'à	Profondità di taglio fino a	7,5 mm

pour Porte outils
per Portainsero

Type LH262
Tipo



L = version à gauche représentée

L = versione sinistra come in figura

N° de commande Codice prodotto	w	t _{max}	γ	α	MG12
LS262.8520.06	2	7,5	0°	90°	▲

▲ en stock / a stock Δ 4 semaines / consegna 4 settimane x Sur demande / Su richiesta

● Premier choix / raccomandato

○ Choix alternatif / alternativa

- ne convient pas / non adatto

■ Nuance non revêtue / non rivestito

■ Nuance revêtue / rivestito

■ brasé/Cermet / saldobrasato/Cermet

Dimensions en mm

Dimensioni in mm

P	○
M	●
K	●
N	●
S	●
H	-

Nuance
Leghe

J

264



Porte outils avec plaquettes

Largueur de gorge 1,5 - 3 mm

Portainserito con inserti

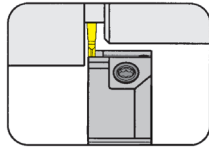
Larghezza della gola 1,5 - 3 mm

K

Gorge et Chariotage (extérieur)

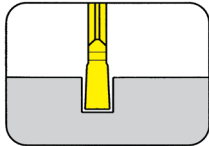
Gole e Tornitura in passata (esterna)

Porte outils
Portainsero
H264

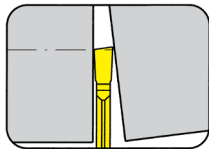


Page/Pag.
K3-K6

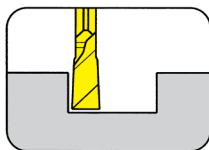
Plaquette amovible
Inserto
264



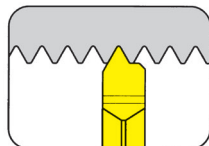
Page/Pag.
K7, K9, K11



Page/Pag.
K8, K10



Page/Pag.
K12-K13



Page/Pag.
K14

Gorge et Tronçonnage

Gole e Troncatura

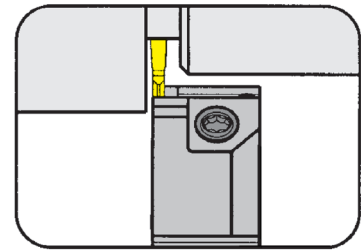


Porte outils

Portainsero

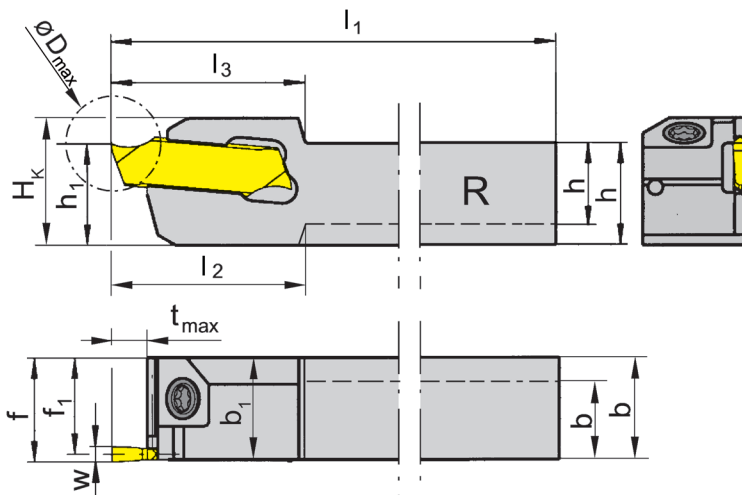
H264

avec serrage vissé
con bloccaggio a vite



Profondeur de gorge jusqu'à 16 mm
Largueur de gorge 1,5-2 mm

Profondità della gola fino a 16 mm
Larghezza della gola 1,5-2 mm



R = version à droite représentée
R = versione destra come in figura

L = version à gauche
L = versione sinistra a specchio

pour Plaquette amovible
per Inserto

Type 264
Tipo S264

N° de commande Codice prodotto	h	b	l ₁	l ₂	l ₃	h ₁	b ₁	f ₁	f	t _{max}	D _{max}	H _k	Dimension Dimensione
R/LH264.0808.01	8	10	120	17,5	17,5	8	10	9,25	10	4	22	12,5	01
R/LH264.1010.01	10	10	120	-	17,5	10	-	9,25	10	4	22	12,5	01
R/LH264.1212.01	12	12	120	-	17,5	12	-	11,25	12	4	22	14,5	01
R/LH264.1616.01	16	16	120	-	17,5	16	-	15,25	16	4	32	18,5	01
R/LH264.1010.11	10	10	120	-	19,0	10	-	9,25	10	10	20	12,5	01
R/LH264.1212.11	12	12	120	-	19,0	12	-	11,25	12	10	20	14,5	01
R/LH264.1616.11	16	16	120	-	19,0	16	-	15,25	16	10	32	18,5	01
R/LH264.1212.21	12	12	120	-	22,0	12	-	11,25	12	13	26	15,5	01
R/LH264.1616.21	16	16	120	-	22,0	16	-	15,25	16	13	32	19,5	01
R/LH264.1010.02	10	10	120	-	17,5	10	-	9,00	10	4	32	12,5	02
R/LH264.1212.02	12	12	120	-	17,5	12	-	11,00	12	4	32	14,5	02
R/LH264.1616.02	16	16	120	-	17,5	16	-	15,00	16	4	32	18,5	02
R/LH264.1010.12	10	10	120	-	19,0	10	-	9,00	10	10	32	12,5	02
R/LH264.1212.12	12	12	120	-	19,0	12	-	11,00	12	10	32	14,5	02
R/LH264.1616.12	16	16	120	-	19,0	16	-	15,00	16	10	32	18,5	02
R/LH264.1212.22	12	12	120	-	25,0	12	-	11,00	12	16	32	14,5	02
R/LH264.1616.22	16	16	120	-	25,0	16	-	15,00	16	16	32	19,5	02

Préciser R ou L version
Definire versione R o L

w voir plaquettes
w vd. inserti

Dimensions en mm
Dimensioni in mm

Pour le couple de serrage des vis, merci de vous reporter aux Informations Techniques.
Per il corretto serraggio dinamometrico del portainsero consultare le Informazioni Tecniche.

Autres dimensions sur demande
Dimensioni differenti sono fornibili su richiesta

Pièces Détachées

Ricambi

Porte outils Portainsero	Vis de serrage Vite di serraggio	Tournevis TORX PLUS® Cacciavite TORX PLUS®
R/LH264...	3.5.12T10EP	T10PL

Gorge et Tronçonnage

Gole e Troncatura

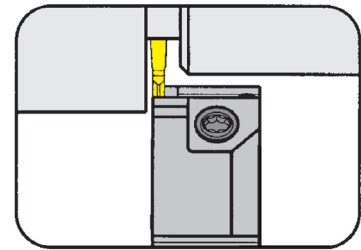


Porte outils

Portainsero

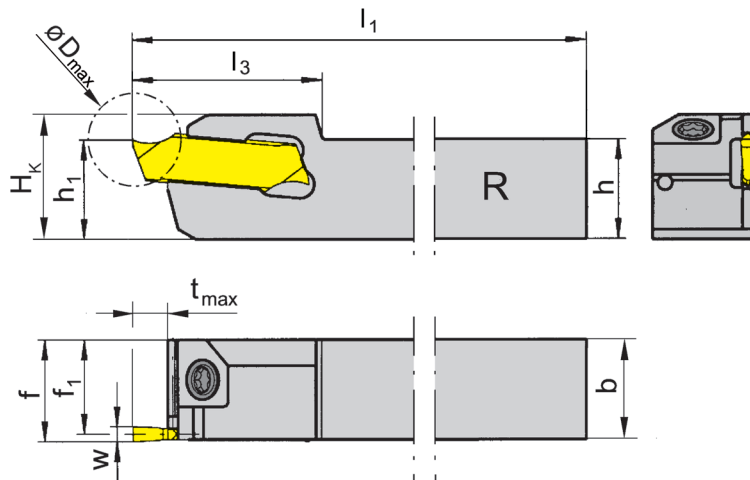
H264

avec serrage vissé
con bloccaggio a vite



Profondeur de gorge jusqu'à 16 mm
Largueur de gorge 2,5 mm

Profondità della gola fino a 16 mm
Larghezza della gola 2,5 mm



pour Plaquette amovible
per Inserto

Type 264
Tipo S264

R = version à droite représentée
R = versione destra come in figura

L = version à gauche
L = versione sinistra a specchio

N° de commande Codice prodotto	h	b	l ₁	l ₃	h ₁	f ₁	f	t _{max}	D _{max}	H _k	Dimension Dimensione
R/LH264.1212.03	12	12	120	17,5	12	10,75	12	4	32	14,5	03
R/LH264.1616.03	16	16	120	17,5	16	14,75	16	4	32	18,5	03
R/LH264.1212.13	12	12	120	19,0	12	10,75	12	10	32	14,5	03
R/LH264.1616.13	16	16	120	19,0	16	14,75	16	10	32	18,5	03
R/LH264.1212.23	12	12	120	25,0	12	10,75	12	16	32	14,5	03
R/LH264.1616.23	16	16	120	25,0	16	14,75	16	16	32	18,5	03

Préciser R ou L version
Definire versione R o L

w voir plaquettes
w vd. inserti

Dimensions en mm
Dimensioni in mm

Autres dimensions sur demande
Dimensioni differenti sono fornibili su richiesta

Pour le couple de serrage des vis, merci de vous reporter aux Informations Techniques.
Per il corretto serraggio dinamometrico del portainsero consultare le Informazioni Tecniche.

K

Pièces Détachées

Ricambi

Porte outils Portainsero	Vis de serrage Vite di serraggio	Tournevis TORX PLUS® Cacciavite TORX PLUS®
R/LH264...	3.5.12T10EP	T10PL

Gorge et Tronçonnage

Gole e Troncatura

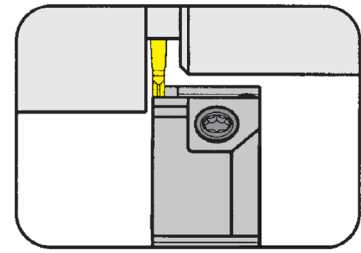


Porte outils

Portainsero

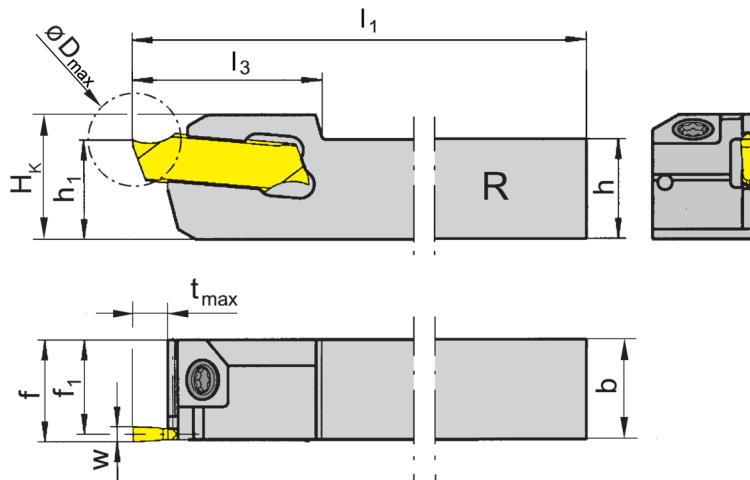
H264

avec serrage vissé
con bloccaggio a vite



Profondeur de gorge jusqu'à 16 mm
Largueur de gorge 3 mm

Profondità della gola fino a 16 mm
Larghezza della gola 3 mm



pour Plaquette amovible
per Inserto

Type 264
Tipo S264

R = version à droite représentée
R = versione destra come in figura

L = version à gauche
L = versione sinistra a specchio

N° de commande Codice prodotto	h	b	l ₁	l ₃	h ₁	f ₁	f	t _{max}	D _{max}	H _k	Dimension Dimensione
R/LH264.1212.04	12	12	120	17,5	12	10,5	12	5	32	15	04
R/LH264.1616.04	16	16	120	17,5	16	14,5	16	5	32	19	04
R/LH264.1212.14	12	12	120	19,0	12	10,5	12	10	32	15	04
R/LH264.1616.14	16	16	120	19,0	16	14,5	16	10	32	19	04
R/LH264.1212.24	12	12	120	25,0	12	10,5	12	16	32	15	04
R/LH264.1616.24	16	16	120	25,0	16	14,5	16	16	32	19	04

Préciser R ou L version
Definire versione R o L

w voir plaquettes
w vd. inserti

Dimensions en mm
Dimensioni in mm

Autres dimensions sur demande
Dimensioni differenti sono fornibili su richiesta

Pour le couple de serrage des vis, merci de vous reporter aux Informations Techniques.
Per il corretto serraggio dinamometrico del portainsero consultare le Informazioni Tecniche.

Pièces Détachées

Ricambi

Porte outils Portainsero	Vis de serrage Vite di serraggio	Tournevis TORX PLUS® Cacciavite TORX PLUS®
R/LH264...	3.5.12T10EP	T10PL

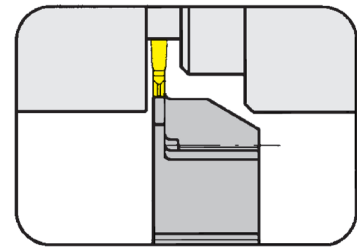
K

Porte outils

Portainsero

H264

avec auto-serrée
con autobloccaggio

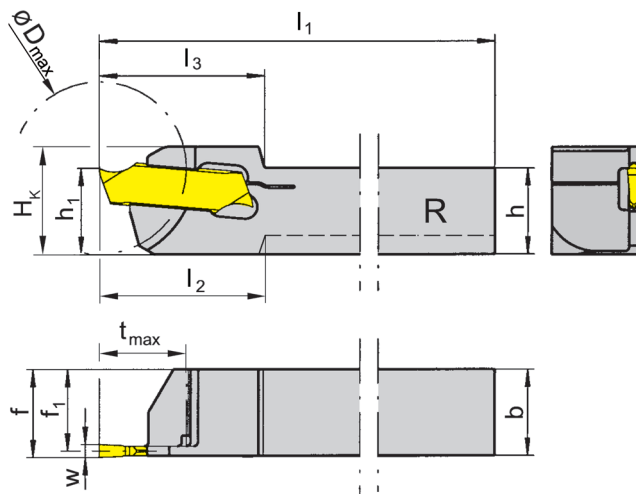


Profondeur de gorge jusqu'à 10 mm
Largueur de gorge 1,5-3 mm

Profondità della gola fino a 10 mm
Larghezza della gola 1,5-3 mm

pour Plaquette amovible
per Inserto

Type 264
Tipo S264



R = version à droite représentée
R = versione destra come in figura

L = version à gauche
L = versione sinistra a specchio

N° de commande Codice prodotto	h	b	l ₁	l ₂	l ₃	h ₁	f ₁	f	t _{max}	D _{max}	H _k	Dimension Dimensione
R/LH264.0808.51	8	8	120	18	18	10	7,25	8	7	20	12,5	01
R/LH264.1010.61	10	10	120	-	19	10	9,25	10	10	20	12,5	01
R/LH264.1010.62	10	10	120	-	19	10	9,00	10	10	20	12,5	02
R/LH264.1212.62	12	12	120	-	19	12	11,00	12	10	20	14,5	02
R/LH264.1212.63	12	12	120	-	19	12	10,75	12	10	32	14,5	03
R/LH264.1212.64	12	12	120	-	19	12	10,50	12	10	32	14,5	04

Préciser R ou L version
Definire versione R o L

w voir plaquettes
w vd. inserti

Dimensions en mm
Dimensioni in mm

Autres dimensions sur demande
Dimensioni differenti sono fornibili su richiesta

Note:

La clé **P39L** n'est pas fournie avec la lame R/LH100...33 - à cder séparément!

Nota:

La chiave **P39L** non viene fornita con la lama R/LH100...33 - bisogna ordinarla separatamente!

Gorge et Tronçonnage

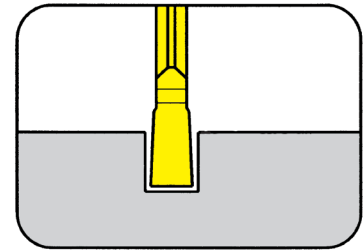
Gole e Troncatura



Plaquette amovible

Inserto

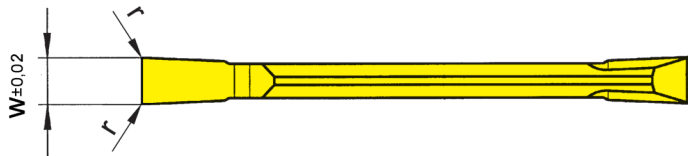
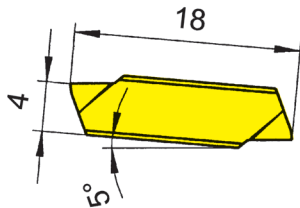
264



Profondeur de gorge jusqu'à 16 mm
 Largeur de gorge 1,5-3 mm

Profondità della gola fino a 16 mm
 Larghezza della gola 1,5-3 mm

précision affûtée
 rettificato di precisione



pour Porte outils
 per Portainsero

Type H264
 Tipo

Repositionnement ± 0,015 mm
 Precisione nell'intercambiabilità
 lunghezza ± 0,015 mm

N° de commande Codice prodotto	w	r	Dimension Dimensione	MG12	TH35	TN35
264.0150.M0	1,5	0,05	01	▲	▲	▲
264.0200.M0	2,0	0,05	02	▲	▲	▲
264.0250.M0	2,5	0,10	03	▲	▲	▲
264.0300.M0	3,0	0,10	04	▲	▲	▲
				P	o	•
				M	•	•
				K	•	•
				N	•	•
				S	•	•
				H	-	-

▲ en stock / a stock Δ 4 semaines / consegna 4 settimane x Sur demande / Su richiesta

● Premier choix / raccomandato

o Choix alternatif / alternativa

- ne convient pas / non adatto

■ Nuance non revêtue / non rivestito

■ Nuance revêtue / rivestito

■ brasé/Cermet / saldobrasato/Cermet

Dimensions en mm

Dimensioni in mm

Plaquettes peuvent étre utilisées avec des porte outils droite et gauche.

Stesso inserto per portainsero sia destro che sinistro.

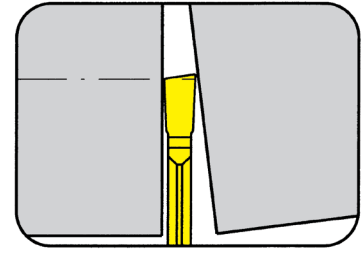
Nuance
 Leghe

K

Plaquette amovible

Inserto

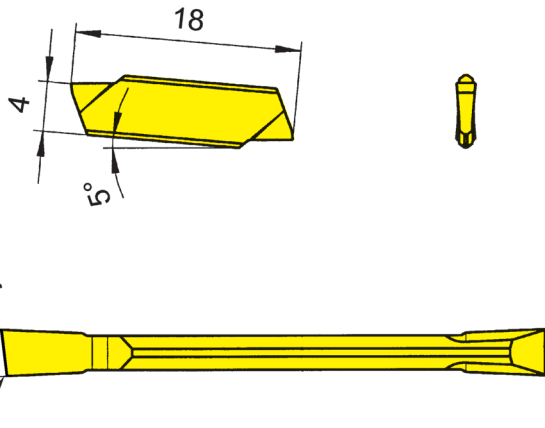
264



Profondeur de gorge jusqu'à 16 mm
 Largeur de gorge 1,5-3 mm

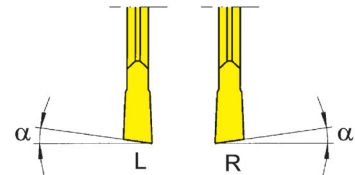
Profondità della gola fino a 16 mm
 Larghezza della gola 1,5-3 mm

précision affûtée
 rettificato di precisione



pour Porte outils
 per Portainsero

Type H264
 Tipo



R = version à droite représentée
 R = versione destra come in figura

L = version à gauche
 L = versione sinistra a specchio

Repositionnement ± 0,015 mm
 Precisione nell'intercambiabilità
 lunghezza ± 0,015 mm

N° de commande Codice prodotto	w	r	α	Dimension Dimensione	MG12	TH35	TN35
R/L264.0815.M0	1,5	0,05	8°	01	Δ/▲	Δ/Δ	▲/Δ
R/L264.1515.M0	1,5	0,05	15°	01	▲/Δ	Δ/Δ	▲/Δ
R/L264.0820.M0	2,0	0,05	8°	02	Δ/Δ	Δ/Δ	Δ/Δ
R/L264.1520.M0	2,0	0,05	15°	02	Δ/Δ	Δ/Δ	▲/Δ
R/L264.0825.M0	2,5	0,10	8°	03	Δ/Δ	Δ/Δ	Δ/Δ
R/L264.1525.M0	2,5	0,10	15°	03	Δ/Δ	Δ/x	▲/Δ
R/L264.0830.M0	3,0	0,10	8°	04	Δ/Δ	Δ/Δ	Δ/Δ
R/L264.1530.M0	3,0	0,10	15°	04	Δ/Δ	Δ/Δ	Δ/Δ

- ▲ en stock / a stock Δ 4 semaines / consegna 4 settimane x Sur demande / Su richiesta
- Premier choix / raccomandato
- Choix alternatif / alternativa
- ne convient pas / non adatto
- Nuance non revêtue / non rivestito
- Nuance revêtue / rivestito
- brasé/Cermet / saldobrasato/Cermet

P	○	●	●
M	●	●	●
K	●	●	●
N	●	●	●
S	●	●	●
H	-	-	-

Nuance
 Leghe

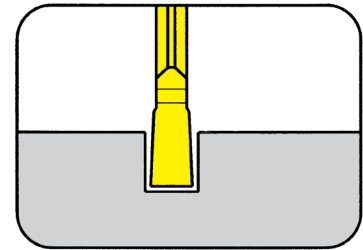
Dimensions en mm
 Dimensioni in mm
 Préciser R ou L version
 Definire versione R o L

Plaquettes peuvent être utilisées avec des porte outils droite et gauche.
 Stesso inserto per portainsero sia destro che sinistro.

Plaquette amovible

Inserto

264



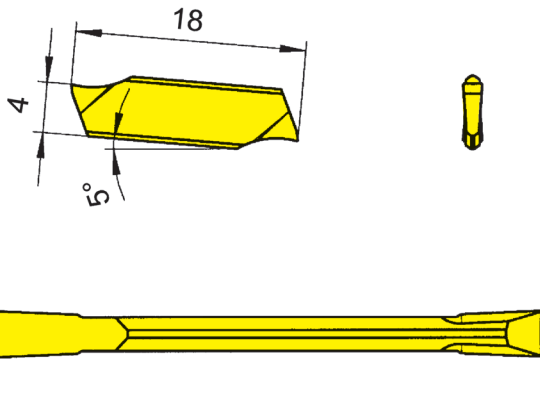
Profondeur de gorge jusqu'à 16 mm
 Largeur de gorge 1,5-3 mm

Profondità della gola fino a 16 mm
 Larghezza della gola 1,5-3 mm

précision affûtée
 rettificato di precisione

pour Porte outils
 per Portainsero

Type H264
 Tipo



Repositionnement $\pm 0,015$ mm
 Precisione nell'intercambiabilità
 lunghezza $\pm 0,015$ mm

N° de commande Codice prodotto	w	r	Dimension Dimensione	MG12	TH35	TI25	TN35
264.0150.10	1,5	0,05	01	▲	△	△	▲
264.0200.10	2,0	0,05	02	▲	△	△	▲
264.0250.10	2,5	0,10	03	△	△	△	▲
264.0300.10	3,0	0,10	04	△	△	△	▲
				P	○	●	●
				M	●	●	●
				K	●	●	●
				N	●	●	●
				S	●	●	●
				H	-	-	-

▲ en stock / a stock △ 4 semaines / consegna 4 settimane x Sur demande / Su richiesta

● Premier choix / raccomandato

○ Choix alternatif / alternativa

- ne convient pas / non adatto

■ Nuance non revêtue / non rivestito

■ Nuance revêtue / rivestito

■ brasé/Cermet / saldobrasato/Cermet

Dimensions en mm

Dimensioni in mm

Plaquettes peuvent être utilisées avec des porte outils droite et gauche.

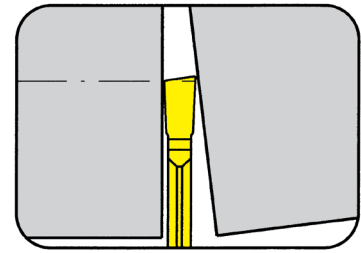
Stesso inserto per portainsero sia destro che sinistro.

Nuance
 Leghe

Plaquette amovible

Inserto

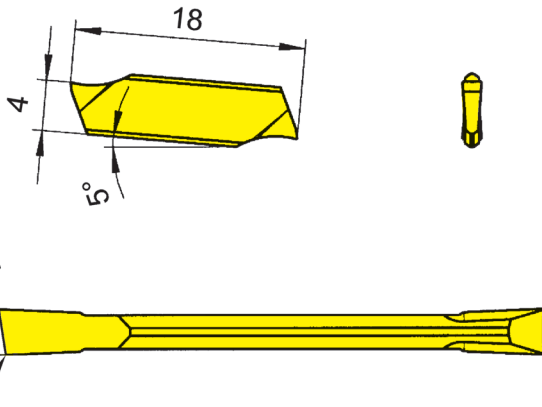
264



Profondeur de gorge jusqu'à 16 mm
 Largeur de gorge 1,5-3 mm

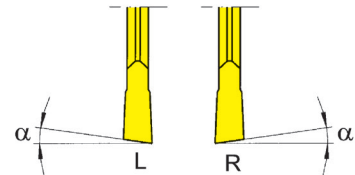
Profondità della gola fino a 16 mm
 Larghezza della gola 1,5-3 mm

précision affûtée
 rettificato di precisione



pour Porte outils
 per Portainsero

Type H264
 Tipo



R = version à droite représentée
 R = versione destra come in figura

L = version à gauche
 L = versione sinistra a specchio

Repositionnement ± 0,015 mm
 Precisione nell'intercambiabilità
 lunghezza ± 0,015 mm

N° de commande Codice prodotto	w	r	α	Dimension Dimensione	MG12	TH35	T125	TN35
					▲/△	▲/△	▲/△	▲/△
R/L264.0815.10	1,5	0,05	8°	01	▲/△	▲/△	▲/△	▲/△
R/L264.1515.10	1,5	0,05	15°	01	▲/△	▲/△		▲/△
R/L264.0820.10	2,0	0,05	8°	02	▲/△	▲/△		▲/△
R/L264.1520.10	2,0	0,05	15°	02	▲/△	▲/△		▲/△
R/L264.0825.10	2,5	0,10	8°	03	▲/△	▲/△		▲/△
R/L264.1525.10	2,5	0,10	15°	03	▲/△	▲/△		▲/△
R/L264.0830.10	3,0	0,10	8°	04	▲/△	▲/△		▲/△
R/L264.1530.10	3,0	0,10	15°	04	▲/△	▲/△		▲/△

▲ en stock / a stock Δ 4 semaines / consegna 4 settimane x Sur demande / Su richiesta

● Premier choix / raccomandato

○ Choix alternatif / alternativa

- ne convient pas / non adatto

■ Nuance non revêtue / non rivestito

■ Nuance revêtue / rivestito

■ brasé/Cermet / saldobrasato/Cermet

P	○	●	●	●
M	●	●	●	●
K	●	●	●	●
N	●	●	●	●
S	●	●	●	●
H	-	-	-	-

Nuance
 Leghe

Dimensions en mm

Dimensioni in mm

Préciser R ou L version

Definire versione R o L

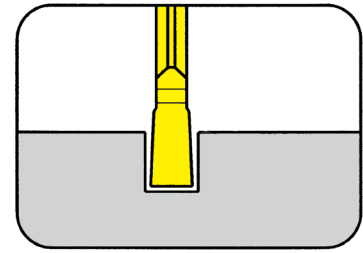
Plaquettes peuvent être utilisées avec des porte outils droite et gauche.

Stesso inserto per portainsero sia destro che sinistro.

Plaquette amovible

Inserto

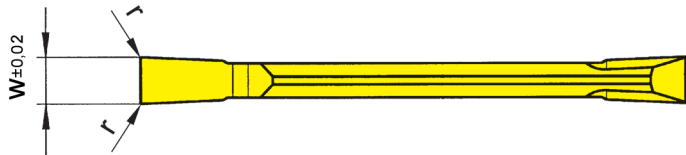
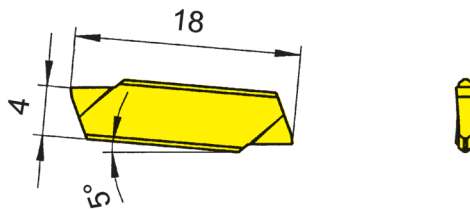
264



Profondeur de gorge jusqu'à 16 mm
 Largeur de gorge 1,5-3 mm

Profondità della gola fino a 16 mm
 Larghezza della gola 1,5-3 mm

précision affûtée
 rettificato di precisione



pour Porte outils
 per Portainsero

Type H264
 Tipo

Repositionnement ± 0,015 mm
 Precisione nell'intercambiabilità
 lunghezza ± 0,015 mm

N° de commande Codice prodotto	w	r	Dimension Dimensione	MG12	TH35	TI25	TN35
264.0150.20	1,5	0,05	01	Δ	Δ	Δ	▲
264.0200.20	2,0	0,05	02	Δ	Δ		▲
264.0250.20	2,5	0,10	03	Δ	Δ		▲
264.0300.20	3,0	0,10	04	Δ	Δ		▲
				P	o	•	•
				M	•	•	•
				K	•	•	•
				N	•	•	•
				S	•	•	•
				H	-	-	-

▲ en stock / a stock Δ 4 semaines / consegna 4 settimane x Sur demande / Su richiesta

● Premier choix / raccomandato

o Choix alternatif / alternativa

- ne convient pas / non adatto

■ Nuance non revêtue / non rivestito

■ Nuance revêtue / rivestito

■ brasé/Cermet / saldobrasato/Cermet

Dimensions en mm

Dimensioni in mm

Plaquettes peuvent être utilisées avec des porte outils droite et gauche.

Stesso inserto per portainsero sia destro che sinistro.

Nuance
 Leghe

K

Gorge et Chariotage

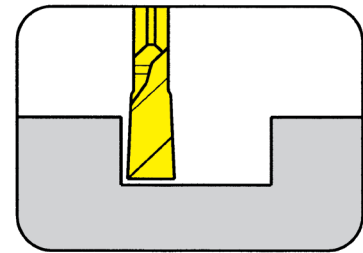
Gole e Tornitura in passata



Plaquette amovible

Inserto

264



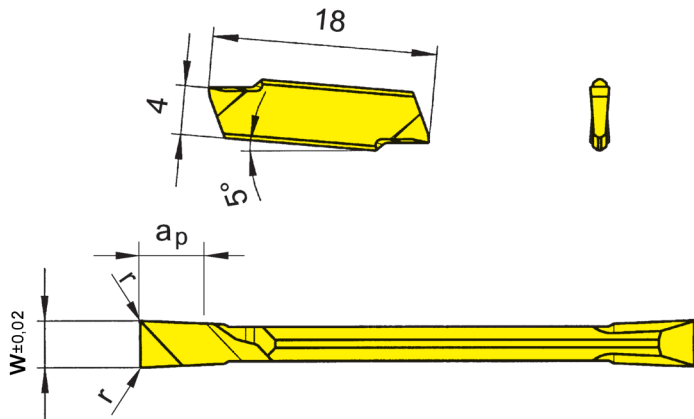
Profondeur de gorge jusqu'à 16 mm
 Largeur de gorge 1,5-3 mm

Profondità della gola fino a 16 mm
 Larghezza della gola 1,5-3 mm

précision affûtée
 rettificato di precisione

pour Porte outils
 per Portainsero

Type H264
 Tipo



L = version à gauche représentée
 L = versione sinistra come in figura

R = version à droite
 R = versione destra a specchio

Repositionnement ± 0,015 mm
 Precisione nell'intercambiabilità
 lunghezza ± 0,015 mm

N° de commande Codice prodotto	w	r	Dimension Dimensione	MG12	TH35	T125	TN35
				MG12	TH35	T125	TN35
R/L264.0150.P0	1,5	0,05	01	Δ/Δ	Δ/Δ	▲/Δ	▲/▲
R/L264.0200.P0	2,0	0,05	02	▲/Δ	Δ/Δ	▲/▲	▲/Δ
R/L264.0200.P2	2,0	0,20	02				Δ/Δ
R/L264.0250.P0	2,5	0,10	03	Δ/Δ	Δ/Δ	Δ/Δ	▲/Δ
R/L264.0250.P2	2,5	0,20	03				Δ/Δ
R/L264.0300.P0	3,0	0,10	04	Δ/Δ	Δ/Δ	▲/▲	▲/▲
R/L264.0300.P2	3,0	0,20	04				Δ/Δ

▲ en stock / a stock Δ 4 semaines / consegna 4 settimane x Sur demande / Su richiesta

● Premier choix / raccomandato

o Choix alternatif / alternativa

- ne convient pas / non adatto

■ Nuance non revêtue / non rivestito

■ Nuance revêtue / rivestito

■ brasé/Cermet / saldobrasato/Cermet

Dimensions en mm

Dimensioni in mm

Préciser R ou L version

Definire versione R o L

Plaquettes peuvent être utilisées avec des porte outils droite et gauche.

Stesso inserto per portainsero sia destro che sinistro.

P	○	●	●	●
M	●	●	●	●
K	●	●	●	●
N	●	●	●	●
S	●	●	●	●
H	-	-	-	-

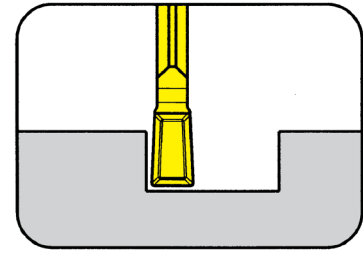
Nuance
Leghe

K

Plaquette amovible

Inserto

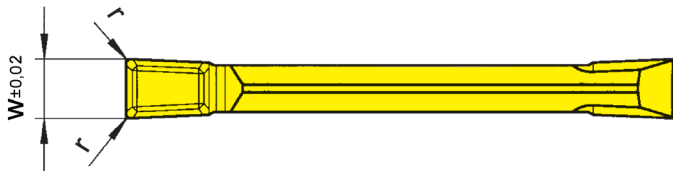
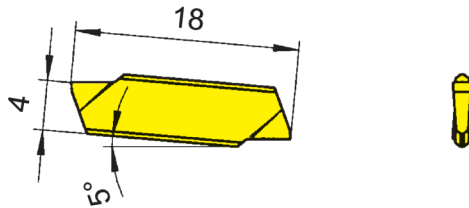
264



Profondeur de gorge jusqu'à 16 mm
 Largeur de gorge 1,5-3 mm

Profondità della gola fino a 16 mm
 Larghezza della gola 1,5-3 mm

précision frittée
 sinterizzato di precisione



pour Porte outils
 per Portainsero

Type H264
 Tipo

Repositionnement ± 0,015 mm
 Precisione nell'intercambiabilità
 lunghezza ± 0,015 mm

N° de commande Codice prodotto	w	r	Dimension Dimensione	MG12	TN35
S264.0150.D1	1,5	0,05	01	Δ	▲
S264.0200.D1	2,0	0,05	02	Δ	▲
S264.0250.D1	2,5	0,10	03	Δ	▲
S264.0300.D1	3,0	0,10	04	Δ	▲
				P ○	●
				M ●	●
				K ●	●
				N ●	●
				S ●	●
				H -	-

▲ en stock / a stock Δ 4 semaines / consegna 4 settimane x Sur demande / Su richiesta

● Premier choix / raccomandato

○ Choix alternatif / alternativa

- ne convient pas / non adatto

■ Nuance non revêtue / non rivestito

■ Nuance revêtue / rivestito

■ brasé/Cermet / saldobrasato/Cermet

Dimensions en mm

Dimensioni in mm

Plaquettes peuvent être utilisées avec des porte outils droite et gauche.

Stesso inserto per portainsero sia destro che sinistro.

Nuance
 Leghe

Filetage (extérieur) profil plein

Filettatura (esterna) Profilo completo

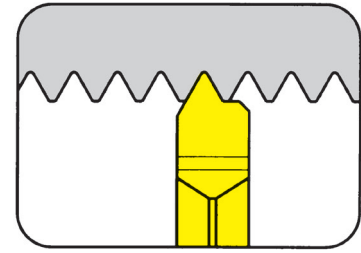


Plaquette amovible

Inserto

264

Filetage ISO-métrique
Filettatura ISO-Metrica

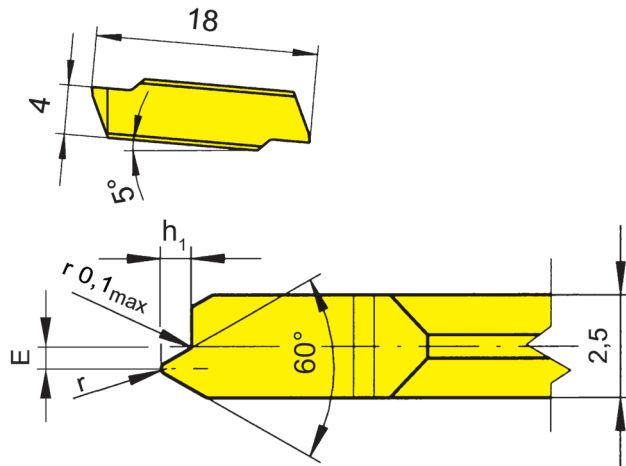


Pas	Passo	0,5-1,5 mm
-----	-------	------------

präzisionsgeschliffen
precision ground

pour Porte outils
per Portainsero

Type H264
Tipo



R = version à droite représentée
R = versione destra come in figura

L = version à gauche
L = versione sinistra a specchio

Repositionnement $\pm 0,015$ mm
Precisione nell'intercambiabilità
lunghezza $\pm 0,015$ mm

N° de commande Codice prodotto	P	E	r	h_1	Dimension Dimensione	TF45
R/L264.0305.02	0,50	0,90	0,07	0,31	03	▲/▲
R/L264.0306.02	0,60	0,90	0,09	0,37	03	▲/▲
R/L264.0307.02	0,70	0,80	0,10	0,43	03	▲/▲
R/L264.0407.02	0,75	0,75	0,11	0,46	03	▲/▲
R/L264.0408.02	0,80	0,70	0,12	0,49	03	▲/▲
R/L264.0610.02	1,00	0,60	0,12	0,61	03	▲/▲
R/L264.0712.02	1,25	0,50	0,15	0,77	03	▲/▲
R/L264.0915.02	1,50	0,40	0,20	0,92	03	▲/▲

▲ en stock / a stock Δ 4 semaines / consegna 4 settimane x Sur demande / Su richiesta

● Premier choix / raccomandato

o Choix alternatif / alternativa

- ne convient pas / non adatto

■ Nuance non revêtue / non rivestito

■ Nuance revêtue / rivestito

■ brasé/Cermet / saldobrasato/Cermet

P	•
M	•
K	•
N	•
S	•
H	-

Nuance
Leghe

Dimensions en mm

Dimensioni in mm

Préciser R ou L version

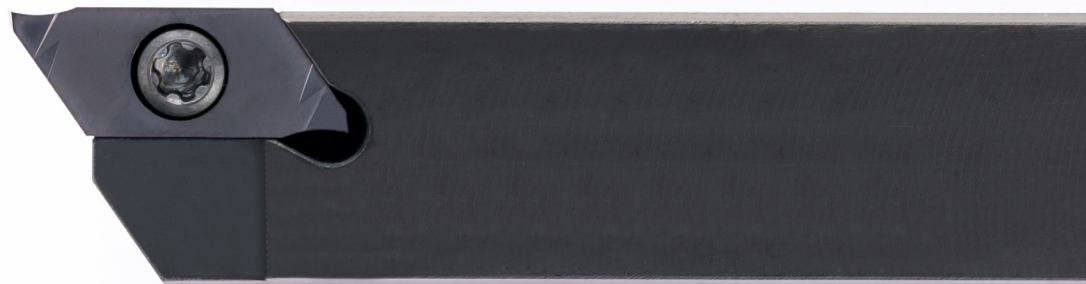
Definire versione R o L

Aucunes cales nécessaires. Tous les profils de HORN sont fabriqués avec une grande dépouille radiale.

Non è necessaria la sottoplacchetta. La HORN realizza tutti i profili dei filetti con angoli di spoglia idonei.

K

274



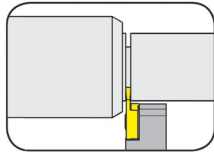
Porte outils avec plaquettes

Largueur de gorge 0,5 - 7 mm

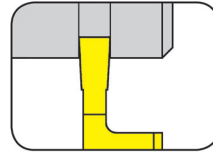
Portainsero con inserti

Larghezza della gola 0,5 - 7 mm

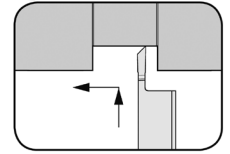
Porte outils
Portainsero
H274/H274...E/
H274...SF/HC274



Page/Pag.
L3, L6, L29, L46-L47



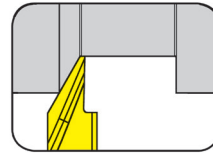
Page/Pag.
L15-L17, L32-L34



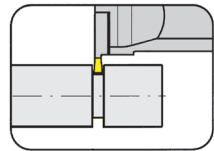
Page/Pag.
L53-L54



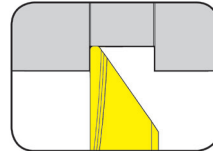
Page/Pag.
L4-L5



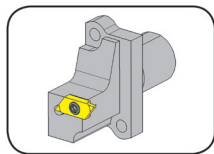
Page/Pag.
L18, L35



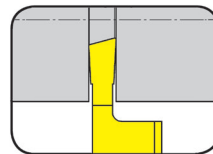
Page/Pag.
L8



Page/Pag.
L19, L36



Page/Pag.
L9

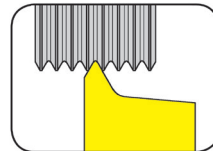


Page/Pag.
L20-L25, L37-L42, L51-L52

Porte outils Graf
Portainsero Graf
974

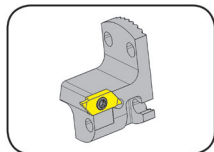


Page/Pag.
L7

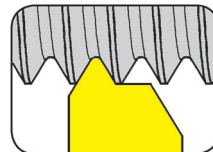


Page/Pag.
L26, L43

Cartouche
Cartuccia
KT274/KTC274

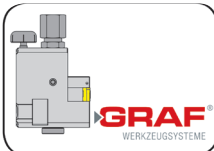


Page/Pag.
L10-L11

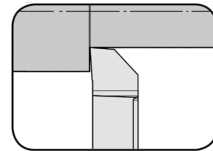


Page/Pag.
L27-L28, L44-L45

Cartouche Graf
Cartuccia Graf
64

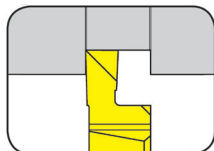


Page/Pag.
L12

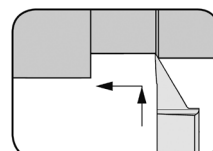


Page/Pag.
L48

Plaquette amovible
Inserto
S274/S274...E/
S274...SF



Page/Pag.
L13-L14, L30-L31

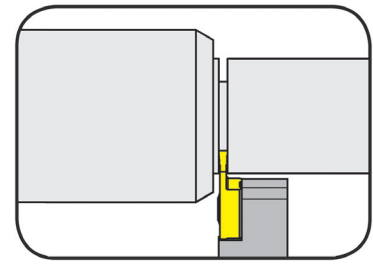


Page/Pag.
L49-L50

Porte outils

Portainserto

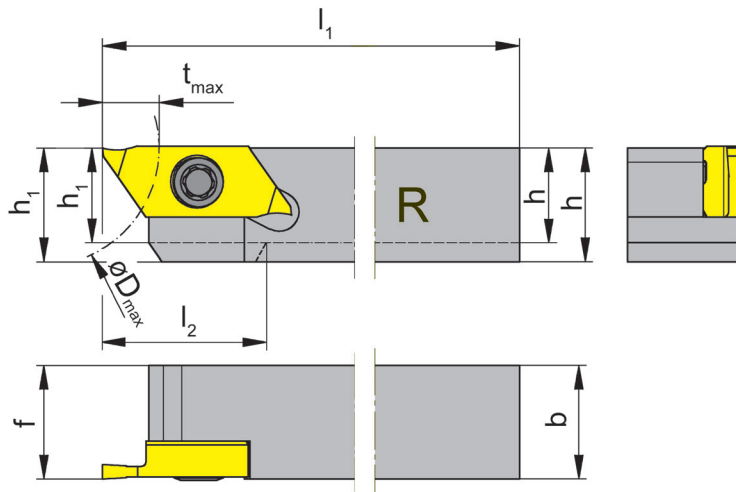
H274



Profondeur de gorge
Largueur de gorge

Profondità della gola
Larghezza della gola

6 mm
0,5-3 mm



R = version à droite représentée
R = versione destra come in figura

L = version à gauche
L = versione sinistra a specchio

pour Plaquette amovible
per Inserto

Type S274
Tipo

N° de commande Codice prodotto	h	b	l ₁	l ₂	h ₁	f	t _{max}	D _{max}	Dimension Dimensione
R/LH274.0808.04	8	8	100	16	8	8	6	25	04
R/LH274.1010.04	10	10	100	-	10	10	6	25	04
R/LH274.1212.04	12	12	100	-	12	12	6	25	04
R/LH274.1414.04	14	14	100	-	14	14	6	25	04
R/LH274.1616.04	16	16	125	-	16	16	6	25	04
R/LH274.2020.04	20	20	125	-	20	20	6	25	04

Préciser R ou L version
Definire versione R o L

Dimensions en mm
Dimensioni in mm

Autres dimensions sur demande
Dimensioni differenti sono fornibili su richiesta

Pour le couple de serrage des vis, merci de vous reporter aux Informations Techniques.
Per il corretto serraggio dinamometrico del portainserto consultare le Informazioni Tecniche.

Pièces Détachées

Ricambi

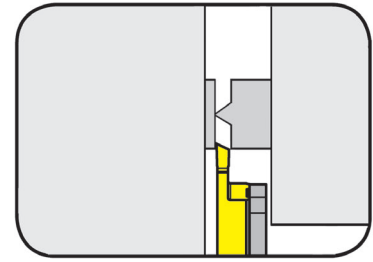
Porte outils Portainserto	Vis de serrage Vite di serraggio	Tournevis TORX PLUS® Cacciavite TORX PLUS®
R/LH274.0808.04	030.350P.0744	T15PQ
R/LH274...	030.3509.T15P	T15PQ



Porte outils

Portainsero

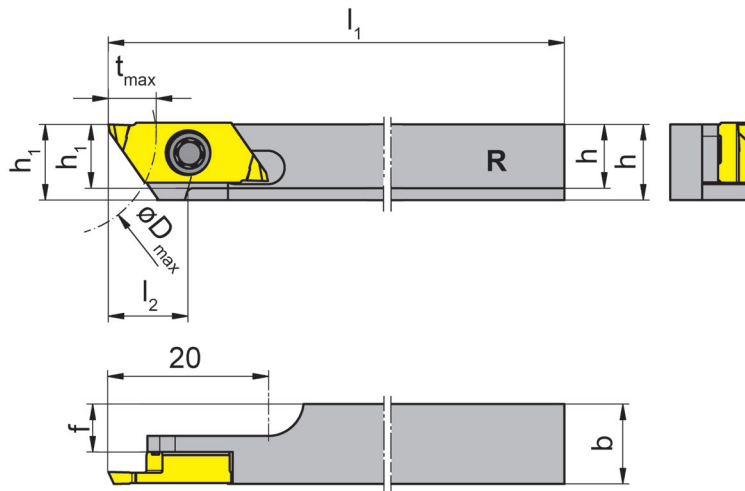
H274



Profondeur de gorge
Largueur de gorge

Profondità della gola
Larghezza della gola

6 mm
0,5-3 mm



pour Plaquette amovible
per Inserto

Type S274
Tipo

R = version à droite représentée
R = versione destra come in figura

N° de commande Codice prodotto	h	b	l ₁	l ₂	h ₁	f	t _{max}	D _{max}	Dimension Dimensione
RH274.0808.6.04	8	8	100	10	9,5	4	6	25	04
RH274.1010.6.04	10	10	100	10	9,5	6	6	25	04
RH274.1212.6.04	12	12	100	10	9,5	8	6	25	04

Dimensions en mm
Dimensioni in mm

Autres dimensions sur demande

Dimensioni differenti sono fornibili su richiesta

Pour le couple de serrage des vis, merci de vous reporter aux Informations Techniques.

Per il corretto serraggio dinamometrico del portainsero consultare le Informazioni Tecniche.

Pièces Détachées

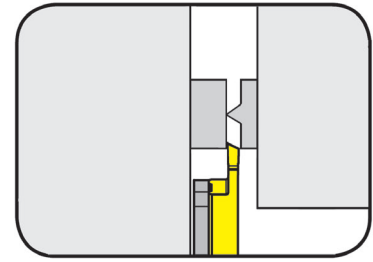
Ricambi

Porte outils Portainsero	Vis de serrage Vite di serraggio	Tournevis TORX PLUS® Cacciavite TORX PLUS®
RH274...	030.350P.0981	T15PQ

Porte outils

Portainsero

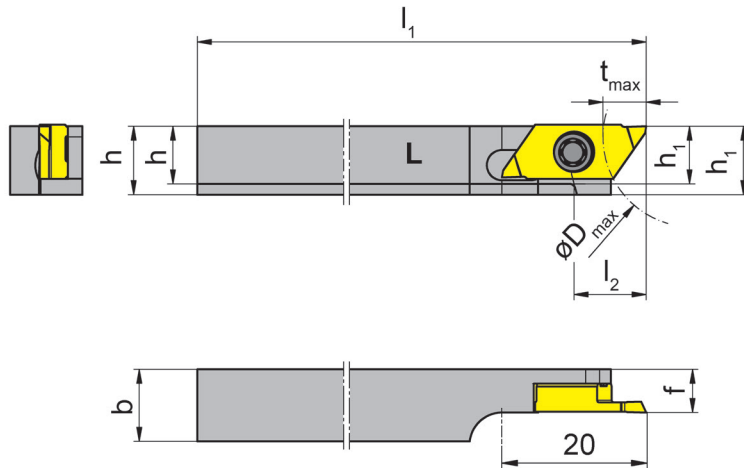
H274



Profondeur de gorge
Largeur de gorge

Profondità della gola
Larghezza della gola

6 mm
0,5-3 mm



pour Plaquette amovible
per Inserto

Type S274
Tipo

L = version à gauche représentée
L = versione sinistra come in figura

N° de commande Codice prodotto	h	b	l ₁	l ₂	h ₁	f	t _{max}	D _{max}	Dimension Dimensione
LH274.0808.6.04.M	8	8	100	10	9,5	6	6	25	04
LH274.1010.6.04.M	10	10	100	10	9,5	6	6	25	04
LH274.1212.6.04.M	12	12	100	10	9,5	6	6	25	04

Dimensions en mm
Dimensioni in mm

Autres dimensions sur demande

Dimensioni differenti sono fornibili su richiesta

Pour le couple de serrage des vis, merci de vous reporter aux Informations Techniques.

Per il corretto serraggio dinamometrico del portainsero consultare le Informazioni Tecniche.

Pièces Détachées

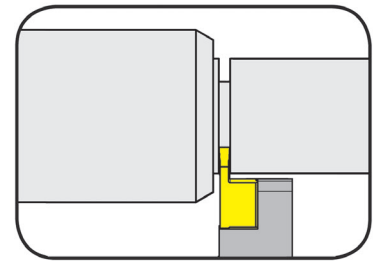
Ricambi

Porte outils Portainsero	Vis de serrage Vite di serraggio	Tournevis TORX PLUS® Cacciavite TORX PLUS®
LH274...	030.350P.0981	T15PQ



Porte outils Portainsero

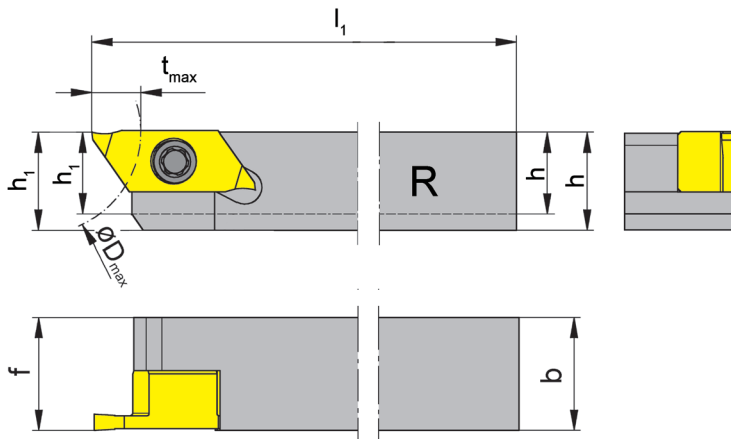
H274



Profondeur de gorge
Largueur de gorge jusqu'à

Profondità della gola
Larghezza della gola fino a

6 mm
7 mm



pour Plaquette amovible
per Inserto

Type S274
Tipo

Pour largeurs spéciales
per larghezze speciali

R = version à droite représentée
R = versione destra come in figura

L = version à gauche
L = versione sinistra a specchio

N° de commande Codice prodotto	h	b	l ₁	h ₁	f	t _{max}	D _{max}	Dimension Dimensione
R/LH274.1214.07	12	14	100	12	14	6	25	07
R/LH274.1616.07	16	16	125	16	16	6	25	07

Préciser R ou L version
Definire versione R o L

Autres dimensions sur demande

Dimensioni differenti sono fornibili su richiesta

Pour le couple de serrage des vis, merci de vous reporter aux Informations Techniques.

Per il corretto serraggio dinamometrico del portainsero consultare le Informazioni Tecniche.

Dimensions en mm
Dimensioni in mm

L

Pièces Détachées

Ricambi

Porte outils Portainsero	Vis de serrage Vite di serraggio	Tournevis TORX PLUS® Cacciavite TORX PLUS®
R/LH274...	030.3513.T15P	T15PQ

Porte outils Graf

Portainsero Graf

974

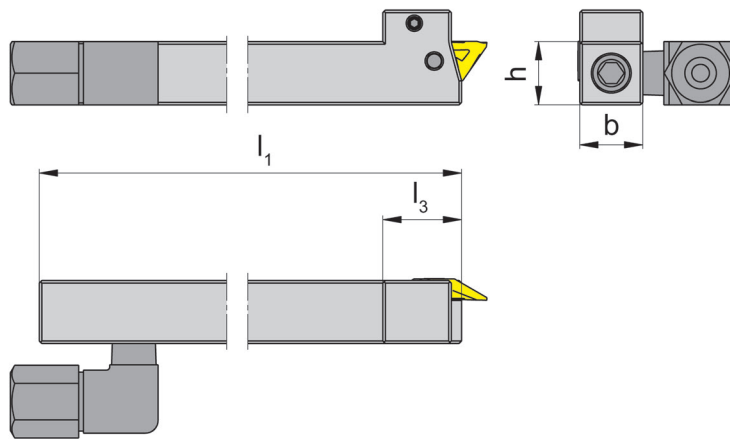
avec arrosage central
con foro per la lubrificazione interna



Profondeur de gorge	Profondità della gola	6 mm
Largueur de gorge	Larghezza della gola	0,5-3 mm

pour Plaquette amovible
per Inserto

Type S274
Tipo



R = version à droite représentée
R = versione destra come in figura

L = version à gauche
L = versione sinistra a specchio

N° de commande Codice prodotto	h	b	l ₁	l ₃	Dimension Dimensione
974.L.1012.04.IK	10	12	100	15	04
974.R.1012.04.IK	10	12	100	15	04
974.L.1212.04.IK	12	12	100	15	04
974.R.1212.04.IK	12	12	100	15	04
974.L.1616.04.IK	16	16	100	15	04
974.R.1616.04.IK	16	16	100	15	04
974.L.2020.04.IK	20	20	100	15	04
974.R.2020.04.IK	20	20	100	15	04

Préciser R ou L version
Definire versione R o L

Autres dimensions sur demande
Dimensioni differenti sono fornibili su richiesta

Pour le couple de serrage des vis, merci de vous reporter aux Informations Techniques.
Per il corretto serraggio dinamometrico del portainsero consultare le Informazioni Tecniche.

Dimensions en mm
Dimensioni in mm



Gorge et Chariotage (extérieur)

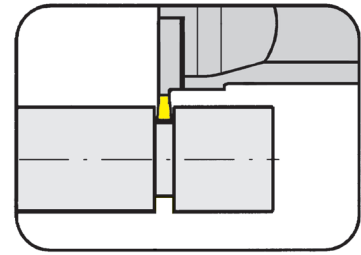
Gole e Tornitura in passata (esterna)



Porte outils

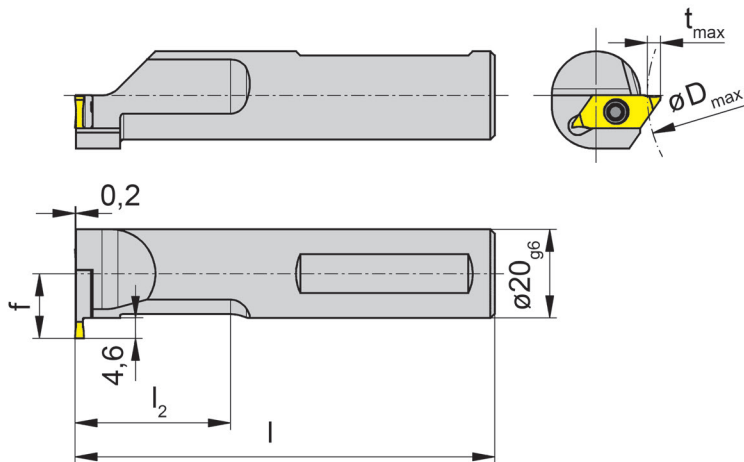
Portainsero

HC274



Profondeur de gorge jusqu'à 4 mm
 Largeur de gorge jusqu'à 3 mm

Profondità della gola fino a 4 mm
 Larghezza della gola fino a 3 mm



pour Plaquette amovible
 per Inserto

Type LS274...
 Tipo

Profondeur de gorge selon le \varnothing d'alésage
 Profondità gola in funzione al \varnothing del foro

D_{max}	t_{max}
40	2,0
60	3,0
120	3,5

TRAUB TNL 18 / 32

R = version à droite représentée
 R = versione destra come in figura

N° de commande Codice prodotto	l	l ₂	f	t _{max}	Dimension Dimensione
RHC274.0020.1.04	95	35	14,6	4	04

Autres dimensions sur demande
 Dimensioni differenti sono fornibili su richiesta

Dimensions en mm
 Dimensioni in mm

Weitere Abmessungen auf Anfrage
 Further sizes upon request

Note:

Utilisez des plaquettes à gauche avec des porte outils à droite.

Nota:

Utilizzare inserto sinistro su portainsero destro.

Pour le couple de serrage des vis, merci de vous reporter aux Informations Techniques.

Per il corretto serraggio dinamometrico del portainsero consultare le Informazioni Tecniche.

Pièces Détachées

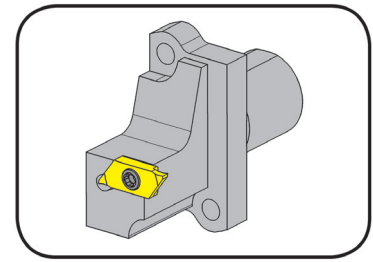
Ricambi

Porte outils Portainsero	Vis de serrage Vite di serraggio	Tournevis TORX PLUS® Cacciavite TORX PLUS®
RHC274.0020.1.04	030.3509.T15P	T15PQ

Porte outils

Portainsero

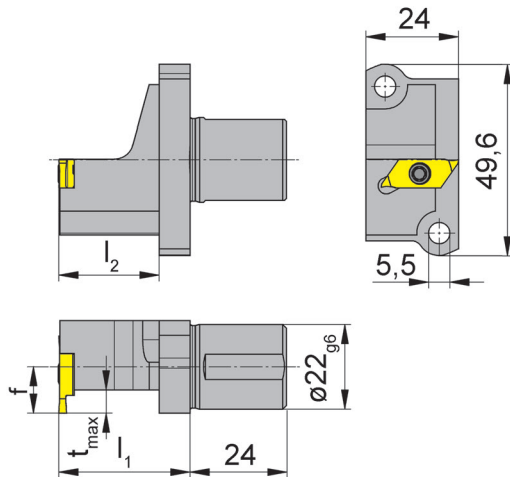
H274



Profondeur de gorge jusqu'à 6 mm
 Largeur de gorge jusqu'à 7 mm

Profondità della gola fino a 6 mm
 Larghezza della gola fino a 7 mm

Schéma de trous 13,7 x 37,6 mm
 Schema dei fori 13,7 x 37,6 mm



pour Plaquette amovible
 per Inserto

Type S274
 Tipo

pour machines types
 suisse Star
 per macchine fantina
 mobile Star

R = version à droite représentée
 R = versione destra come in figura

L = version à gauche
 L = versione sinistra a specchio

N° de commande Codice prodotto	f	l ₁	t _{max}	l ₂	Dimension Dimensione
R/LH274.A022.09.04	9	34	6	26	04
R/LH274.A022.12.04	12	34	6	26	04
R/LH274.A022.16.04	16	34	6	26	04
R/LH274.A022.09.07	9	34	6	26	07
R/LH274.A022.12.07	12	34	6	26	07

Préciser R ou L version
 Definire versione R o L

Dimensions en mm
 Dimensioni in mm

Autres dimensions sur demande
 Dimensioni differenti sono fornibili su richiesta

Note:

Utilisez des plaquettes à droite avec des porte outils à gauche et des plaquettes à gauche avec des porte outils à droite

Nota:

Utilizzare inserto destro su portainsero sinistro e inserto sinistro su portainsero destro.

Pour le couple de serrage des vis, merci de vous reporter aux Informations Techniques.

Per il corretto serraggio dinamometrico del portainsero consultare le Informazioni Tecniche.

Pièces Détachées

Ricambi

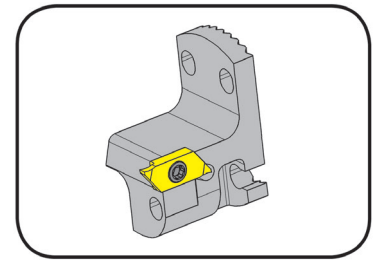
Porte outils Portainsero	Vis de serrage Vite di serraggio	Tournevis TORX PLUS® Cacciavite TORX PLUS®
R/LH274...	030.3513.T15P	T15PQ



Cartouche

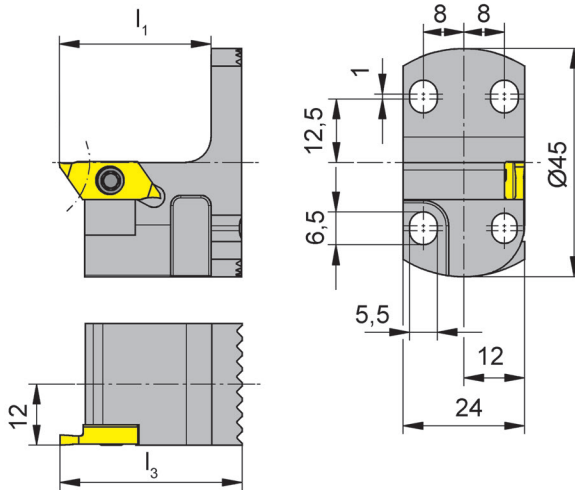
Cartuccia

KT274



Profondeur de gorge jusqu'à 6 mm
 Largeur de gorge 0,5-3 mm

Profondità della gola fino a 6 mm
 Larghezza della gola 0,5-3 mm



R = version à droite représentée
 R = versione destra come in figura

L = version à gauche
 L = versione sinistra a specchio

pour Plaquette amovible
 per Inserto

Type S274
 Tipo

N° de commande Codice prodotto	l_3	l_1	Dimension Dimensione
R/LKT274.2445.04	36	30	04

Préciser R ou L version
 Definire versione R o L

Dimensions en mm
 Dimensioni in mm

Autres dimensions sur demande
 Dimensioni differenti sono fornibili su richiesta

Pour le couple de serrage des vis, merci de vous reporter aux Informations Techniques.
 Per il corretto serraggio dinamometrico del portainsero consultare le Informazioni Tecniche.

L

Pièces Détachées

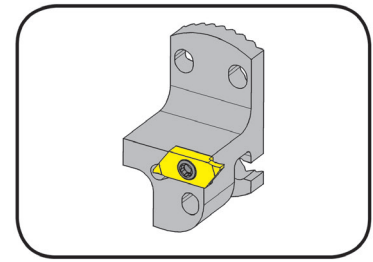
Ricambi

Cartouche Cartuccia	Vis de serrage Vite di serraggio	Tournevis TORX PLUS® Cacciavite TORX PLUS®
R/LKT274.2445.04	030.3509.T15P	T15PQ

Cartouche

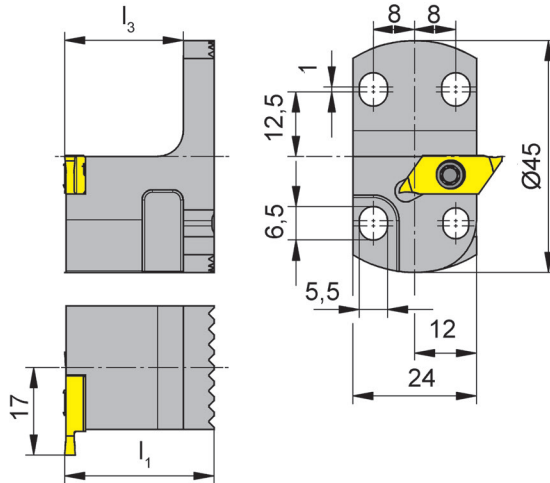
Cartuccia

KTC274



Profondeur de gorge jusqu'à 6 mm
Largueur de gorge 0,5-3 mm

Profondità della gola fino a 6 mm
Larghezza della gola 0,5-3 mm



R = version à droite représentée
R = versione destra come in figura

pour Plaquette amovible
per Inserto

Type S274
Tipo

N° de commande Codice prodotto	l_1	l_3	Dimension Dimensione
RKTC274.2445.04	29	23	04

Autres dimensions sur demande
Dimensioni differenti sono fornibili su richiesta

Dimensions en mm
Dimensioni in mm

Note:

Utilisez des plaquettes à gauche avec des porte outils à droite.

Nota:

Utilizzare inserto sinistro su portainserito destro.

Pour le couple de serrage des vis, merci de vous reporter aux Informations Techniques.

Per il corretto serraggio dinamometrico del portainserito consultare le Informazioni Tecniche.

Pièces Détachées

Ricambi

Cartouche Cartuccia	Vis de serrage Vite di serraggio	Tournevis TORX PLUS® Cacciavite TORX PLUS®
RKTC274.2445.04	030.3509.T15P	T15PQ

Cartouche Graf

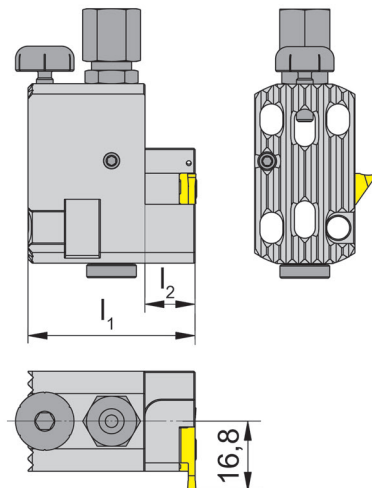
Cartuccia Graf

76

avec arrosage central
con foro per la lubrificazione interna



Profondeur de gorge	Profondità della gola	6 mm
Largueur de gorge	Larghezza della gola	0,5-3 mm



pour Plaquette amovible
per Inserto

Type S274
Tipo

R = version à droite représentée
R = versione destra come in figura

N° de commande Codice prodotto	l_1	l_2	Dimension Dimensione
R76IK	40	12	04

Autres dimensions sur demande
Dimensioni differenti sono fornibili su richiesta

Dimensions en mm
Dimensioni in mm

Note:

Utilisez des plaquettes à gauche avec des porte outils à droite.

Nota:

Utilizzare inserto sinistro su portainsero destro.

Pour le couple de serrage des vis, merci de vous reporter aux Informations Techniques.

Per il corretto serraggio dinamometrico del portainsero consultare le Informazioni Tecniche.

Pièces Détachées

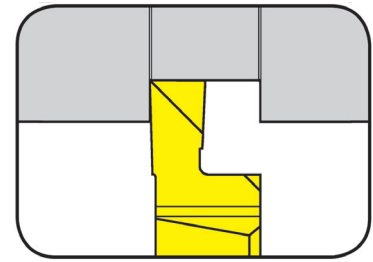
Ricambi

Cartouche Graf Cartuccia Graf	Vis pour régler la hauteur Vite per la regolazione dell'altezza	Arrosage Lubrificazione	Vis de serrage Vite di serraggio	Tournevis TORX PLUS® Cacciavite TORX PLUS®
R76IK	002.00.69	004.00.19	030.3509.T15P	T15PQ

Plaquette amovible

Inserto

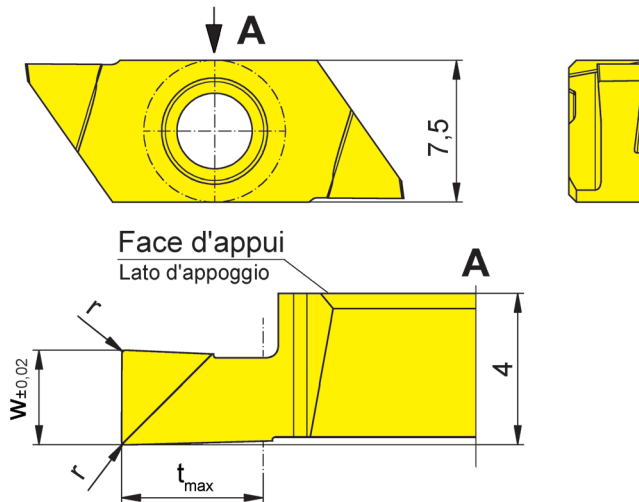
S274



Profondeur de gorge jusqu'à 4,5 mm
 Largeur de gorge 1,5-3 mm

Profondità della gola fino a 4,5 mm
 Larghezza della gola 1,5-3 mm

précision affûtée
 rettificato di precisione



R = version à droite représentée
 R = versione destra come in figura

L = version à gauche
 L = versione sinistra a specchio

pour Porte outils
 per Portainsero

Type H274
 Tipo KT274
 KTC274
 974
 R76
 H274KM
 HC274KM

Repositionnement $\pm 0,015$ mm
 Precisione nell'intercambiabilità
 lunghezza $\pm 0,015$ mm

N° de commande Codice prodotto	w	r	t _{max}	Dimension Dimension	TH35
R/LS274.0150.P0	1,5	0,05	2,25	04	▲/▲
R/LS274.0200.P0	2,0	0,05	3,00	04	▲/Δ
R/LS274.0250.P0	2,5	0,10	3,75	04	▲/▲
R/LS274.0300.P0	3,0	0,10	4,50	04	▲/Δ

▲ en stock / a stock Δ 4 semaines / consegna 4 settimane x Sur demande / Su richiesta

● Premier choix / raccomandato

o Choix alternatif / alternativa

- ne convient pas / non adatto

■ Nuance non revêtue / non rivestito

■ Nuance revêtue / rivestito

■ brasé/Cermet / saldobrasato/Cermet

Dimensions en mm

Dimensioni in mm

Préciser R ou L version

Definire versione R o L

P	•
M	•
K	•
N	•
S	•
H	-

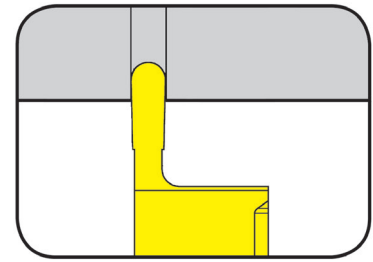
Nuance
Leghe



Plaquette amovible

Inserto

S274

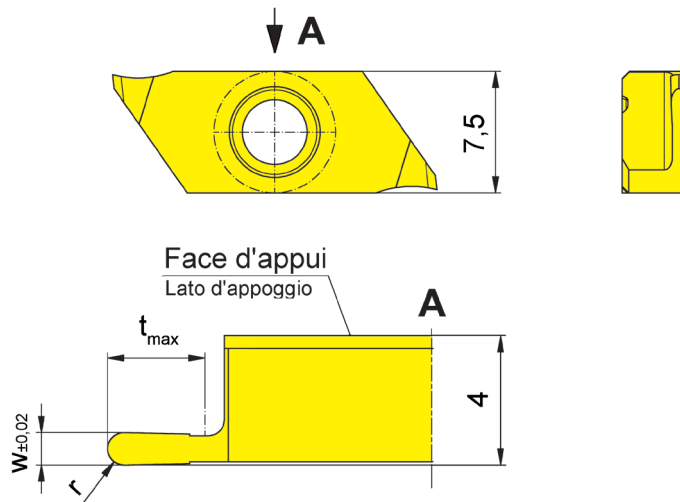


Profondeur de gorge jusqu'à Rayon complet Profondità della gola fino a Raggio completo 4 mm
0,25-1 mm

précision affûtée
rettificato di precisione

pour Porte outils
per Portainsero

Type H274
Tipo KT274
 KTC274
 974
 R76
 H274KM
 HC274KM



R = version à droite représentée
R = versione destra come in figura

L = version à gauche
L = versione sinistra a specchio

Repositionnement $\pm 0,015$ mm
Precisione nell'intercambiabilità
lunghezza $\pm 0,015$ mm

N° de commande Codice prodotto	w	t _{max}	r	Dimension Dimension	TH35
R/LS274.0205.01.10	0,5	1,5	0,25	04	▲/△
R/LS274.0510.03.10	1,0	3,0	0,50	04	▲/▲
R/LS274.1020.04.10	2,0	4,0	1,00	04	▲/△

▲ en stock / a stock △ 4 semaines / consegna 4 settimane x Sur demande / Su richiesta

● Premier choix / raccomandato

○ Choix alternatif / alternativa

- ne convient pas / non adatto

■ Nuance non revêtue / non rivestito

■ Nuance revêtue / rivestito

■ brasé/Cermet / saldobrasato/Cermet

Dimensions en mm

Dimensioni in mm

Préciser R ou L version

Definire versione R o L

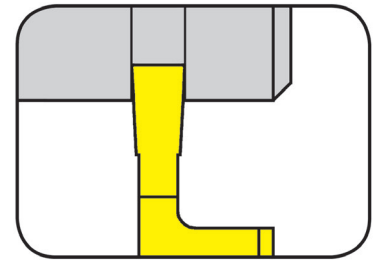
P	•
M	•
K	•
N	•
S	•
H	-

Nuance
Leghe

Plaquette amovible

Inserto

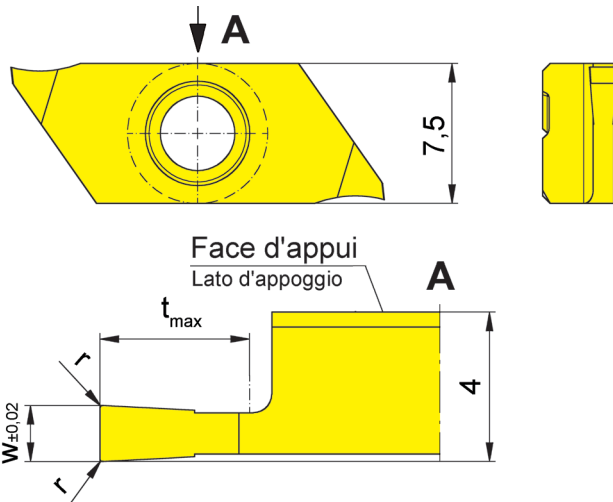
S274



Profondeur de gorge jusqu'à 6 mm
 Largeur de gorge 0,5-2 mm

Profondità della gola fino a 6 mm
 Larghezza della gola 0,5-2 mm

précision affûtée
 rettificato di precisione



pour Porte outils
 per Portainsero

Type H274
 Tipo KT274
 KTC274
 974
 R76
 H274KM
 HC274KM

Repositionnement ± 0,015 mm
 Precisione nell'intercambiabilità
 lunghezza ± 0,015 mm

R = version à droite représentée
 R = versione destra come in figura

L = version à gauche
 L = versione sinistra a specchio

N° de commande Codice prodotto	w	r	t _{max}	Dimension Dimension	TH35
R/LS274.0050.01.10	0,5	0,05	1,5	04	▲/▲
R/LS274.0070.02.10	0,7	0,05	2,0	04	▲/△
R/LS274.0080.03.10	0,8	0,05	3,0	04	▲/▲
R/LS274.0100.03.10	1,0	0,05	3,0	04	▲/▲
R/LS274.0120.03.10	1,2	0,05	3,0	04	▲/△
R/LS274.0150.04.10	1,5	0,05	4,0	04	▲/▲
R/LS274.0150.06.10	1,5	0,05	6,0	04	▲/▲
R/LS274.0200.04.10	2,0	0,05	4,0	04	▲/▲
R/LS274.0200.06.10	2,0	0,05	6,0	04	▲/▲

▲ en stock / a stock △ 4 semaines / consegna 4 settimane x Sur demande / Su richiesta

● Premier choix / raccomandato

○ Choix alternatif / alternativa

- ne convient pas / non adatto

■ Nuance non revêtue / non rivestito

■ Nuance revêtue / rivestito

■ brasé/Cermet / saldobrasato/Cermet

Dimensions en mm

Dimensioni in mm

Préciser R ou L version

Definire versione R o L

P	•
M	•
K	•
N	•
S	•
H	-

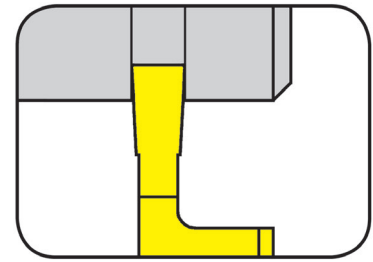
Nuance
 Leghe



Plaquette amovible

Inserto

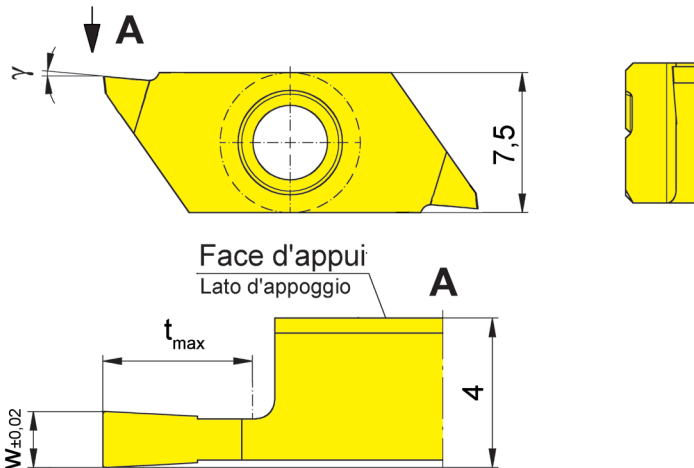
S274



Profondeur de gorge jusqu'à 6 mm
 Largeur de gorge 0,5-2 mm

Profondità della gola fino a 6 mm
 Larghezza della gola 0,5-2 mm

précision affûtée
 rettificato di precisione



pour Porte outils
 per Portainsero

Type H274
 Tipo KT274
 KTC274
 974
 R76
 H274KM
 HC274KM

Repositionnement $\pm 0,015$ mm
 Precisione nell'intercambiabilità
 lunghezza $\pm 0,015$ mm

R = version à droite représentée
 R = versione destra come in figura

L = version à gauche
 L = versione sinistra a specchio

N° de commande Codice prodotto	w	t _{max}	γ	Dimension Dimension	TH35
R/LS274.0050.01.20	0,5	1,5	5°	04	▲/▲
R/LS274.0070.02.20	0,7	2,0	5°	04	▲/▲
R/LS274.0080.03.20	0,8	3,0	5°	04	▲/▲
R/LS274.0100.03.20	1,0	3,0	5°	04	▲/▲
R/LS274.0120.03.20	1,2	3,0	5°	04	▲/▲
R/LS274.0150.04.20	1,5	4,0	5°	04	▲/▲
R/LS274.0150.06.20	1,5	6,0	5°	04	▲/▲
R/LS274.0200.04.20	2,0	4,0	5°	04	▲/▲
R/LS274.0200.06.20	2,0	6,0	5°	04	▲/▲

▲ en stock / a stock Δ 4 semaines / consegna 4 settimane x Sur demande / Su richiesta

● Premier choix / raccomandato

○ Choix alternatif / alternativa

- ne convient pas / non adatto

■ Nuance non revêtue / non rivestito

■ Nuance revêtue / rivestito

■ brasé/Cermet / saldobrasato/Cermet

Dimensions en mm

Dimensioni in mm

Préciser R ou L version

Definire versione R o L

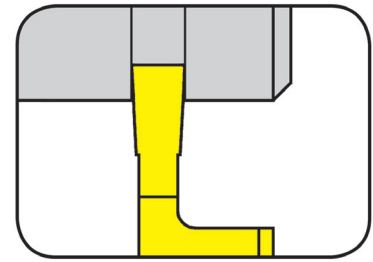
P	•
M	•
K	•
N	•
S	•
H	-

Nuance
 Leghe

Plaquette amovible

Inserto

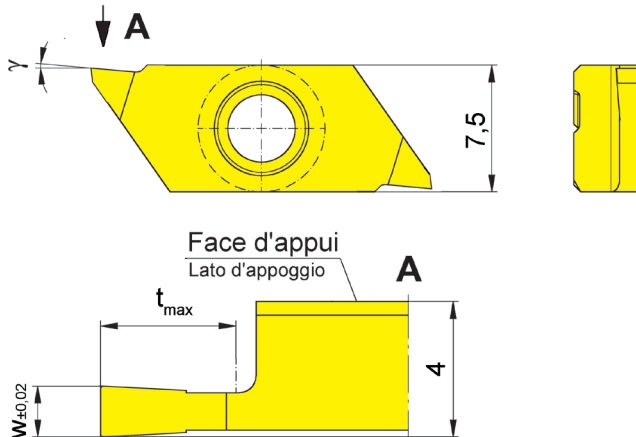
S274



Profondeur de gorge jusqu'à 6 mm
 Largeur de gorge 0,5-2 mm

Profondità della gola fino a 6 mm
 Larghezza della gola 0,5-2 mm

précision affûtée
 rettificato di precisione



pour Porte outils
 per Portainsero

Type H274
 Tipo KT274
 KTC274
 974
 R76
 H274KM
 HC274KM

Repositionnement $\pm 0,015$ mm
 Precisione nell'intercambiabilità
 lunghezza $\pm 0,015$ mm

R = version à droite représentée
 R = versione destra come in figura

L = version à gauche
 L = versione sinistra a specchio

N° de commande Codice prodotto	w	t _{max}	γ	Dimension Dimension	TH35
R/LS274.0050.01.M0	0,5	1,5	0°	04	▲▲
R/LS274.0070.02.M0	0,7	2,0	0°	04	▲▲
R/LS274.0080.03.M0	0,8	3,0	0°	04	▲▲
R/LS274.0100.03.M0	1,0	3,0	0°	04	▲▲
R/LS274.0120.03.M0	1,2	3,0	0°	04	▲▲
R/LS274.0150.04.M0	1,5	4,0	0°	04	▲▲
R/LS274.0150.06.M0	1,5	6,0	0°	04	▲▲
R/LS274.0200.04.M0	2,0	4,0	0°	04	▲▲
R/LS274.0200.06.M0	2,0	6,0	0°	04	▲▲

▲ en stock / a stock Δ 4 semaines / consegna 4 settimane x Sur demande / Su richiesta

● Premier choix / raccomandato

○ Choix alternatif / alternativa

- ne convient pas / non adatto

■ Nuance non revêtue / non rivestito

■ Nuance revêtue / rivestito

■ brasé/Cermet / saldobrasato/Cermet

Dimensions en mm

Dimensioni in mm

Préciser R ou L version

Definire versione R o L

P	•
M	•
K	•
N	•
S	•
H	-

Nuance
 Leghe



Alesage en tirant (extérieur)

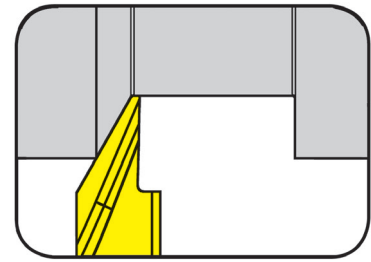
Alesatura in tiro (esterna)



Plaquette amovible

Inserto

S274

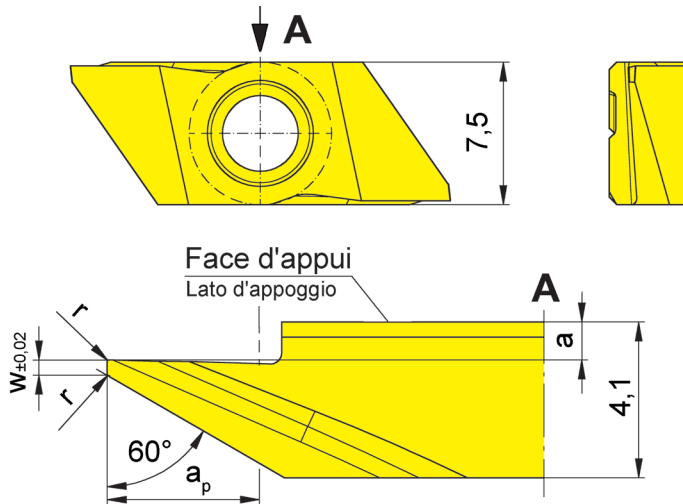


Profondeur de coupe jusqu'à Profondità di taglio fino a 6 mm

précision affûtée
rettificato di precisione

pour Porte outils
per Portainsero

Type H274
Tipo KT274
KTC274
974
R76
H274KM
HC274KM



R = version à droite représentée
R = versione destra come in figura

L = version à gauche
L = versione sinistra a specchio

Repositionnement ± 0,015 mm
Precisione nell'intercambiabilità
lunghezza ± 0,015 mm

N° de commande Codice prodotto	w	r	a	γ	a _p	Dimension Dimension	K10	TH35
R/LS274.0060.04.10	-	0,05	1,00	15°	4	04		▲/▲
R/LS274.0460.04.10	0,4	0,05	1,00	15°	4	04		▲/▲
R/LS274.0460.04.M0	0,4	0,05	1,00	0°	4	04	▲/Δ	Δ/Δ
R/LS274.0560.06.11	0,5	0,10	0,05	15°	6	04		▲/▲

▲ en stock / a stock Δ 4 semaines / consegna 4 settimane x Sur demande / Su richiesta

● Premier choix / raccomandato

○ Choix alternatif / alternativa

- ne convient pas / non adatto

■ Nuance non revêtue / non rivestito

■ Nuance revêtue / rivestito

■ brasé/Cermet / saldobrasato/Cermet

Dimensions en mm

Dimensioni in mm

Préciser R ou L version

Definire versione R o L

γ = Angle de coupe

? = Angolo Spoglia superiore

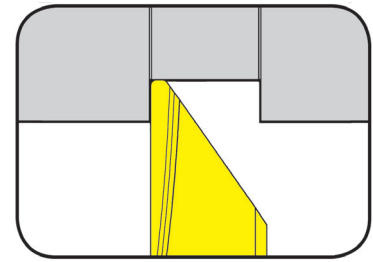
P	●	●
M	○	●
K	●	●
N	●	●
S	○	●
H	-	-

Nuance
Leghe

Plaquette amovible

Inserto

S274

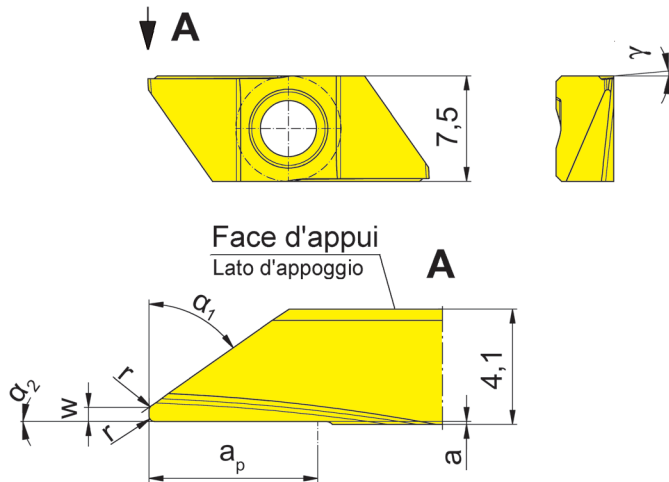


Profondeur de coupe jusqu'à Profondità di taglio fino a 6 mm

précision affûtée
rettificato di precisione

pour Porte outils
per Portainsero

Type H274
Tipo KT274
KTC274
974
R76
H274KM
HC274KM



R = version à droite représentée
R = versione destra come in figura

L = version à gauche
L = versione sinistra a specchio

Repositionnement $\pm 0,015$ mm
Precisione nell'intercambiabilità
lunghezza $\pm 0,015$ mm

N° de commande Codice prodotto	w	r	α_1	a	γ	a_p	α_2	Dimension Dimension	TH35
R/LS274.0035.04.20	-	0,05	35°	0,1	5°	4	0°	04	▲▲
R/LS274.0055.04.20	-	0,05	55°	0,1	5°	4	0°	04	▲▲
R/LS274.0235.04.20	0,2	-	35°	0,1	5°	4	0°	04	▲▲
R/LS274.0255.04.20	0,2	-	55°	0,1	5°	4	0°	04	▲▲
R/LS274.0535.06.20	0,5	0,20	35°	0,1	5°	6	0°	04	▲▲
R/LS274.0555.06.20	0,5	0,20	55°	0,1	5°	6	0°	04	▲▲

▲ en stock / a stock Δ 4 semaines / consegna 4 settimane x Sur demande / Su richiesta

● Premier choix / raccomandato

o Choix alternatif / alternativa

- ne convient pas / non adatto

■ Nuance non revêtue / non rivestito

■ Nuance revêtue / rivestito

■ brasé/Cermet / saldobrasato/Cermet

Dimensions en mm

Dimensioni in mm

Préciser R ou L version

Definire versione R o L

P	•
M	•
K	•
N	•
S	•
H	-

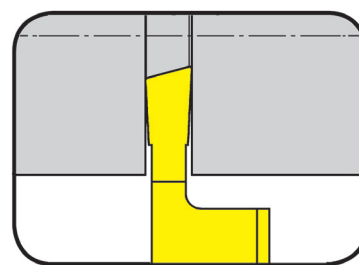
Nuance
Leghe



Plaquette amovible

Inserto

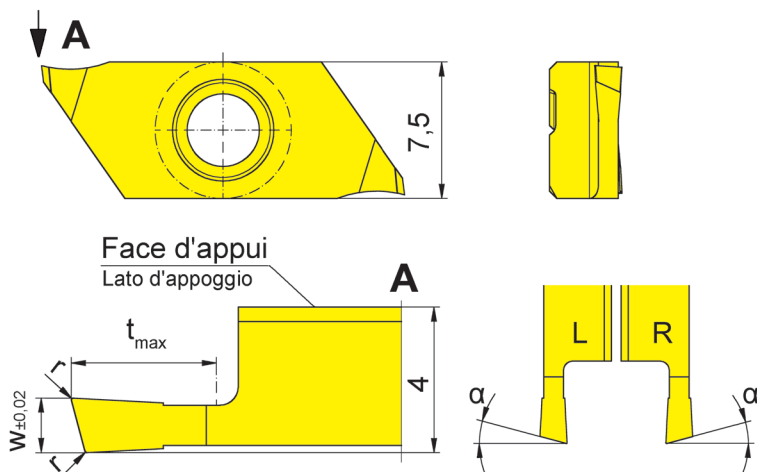
S274



Profondeur de gorge jusqu'à 6 mm
Largueur de gorge 0,8-2 mm

Profondità della gola fino a 6 mm
Larghezza della gola 0,8-2 mm

précision affûtée
rettificato di precisione



pour Porte outils
per Portainsero

Type H274
Tipo KT274
KTC274
974
R76
H274KM
HC274KM

Repositionnement $\pm 0,015$ mm
Precisione nell'intercambiabilità
lunghezza $\pm 0,015$ mm

R = version à droite représentée
R = versione destra come in figura

L = version à gauche
L = versione sinistra a specchio

N° de commande Codice prodotto	w	r	t _{max}	α	Dimension Dimension	TH35
R/LS274.1508.03.10	0,8	0,05	3	15°	04	▲/Δ
R/LS274.1510.03.10	1,0	0,05	3	15°	04	▲/▲
R/LS274.1515.04.10	1,5	0,05	4	15°	04	▲/▲
R/LS274.1520.06.10	2,0	0,05	6	15°	04	▲/▲

▲ en stock / a stock Δ 4 semaines / consegna 4 settimane x Sur demande / Su richiesta

● Premier choix / raccomandato

o Choix alternatif / alternativa

- ne convient pas / non adatto

■ Nuance non revêtue / non rivestito

■ Nuance revêtue / rivestito

■ brasé/Cermet / saldobrasato/Cermet

Dimensions en mm

Dimensioni in mm

Préciser R ou L version

Definire versione R o L

Note:

t_{max} 6 mm ne peut être atteint seulement avec un diamètre de pièce Ø ≤ 25 mm.

Nota:

t_{max} 6 mm può essere raggiunta solo lavorando pezzi con diam. Ø ≤ 25 mm.

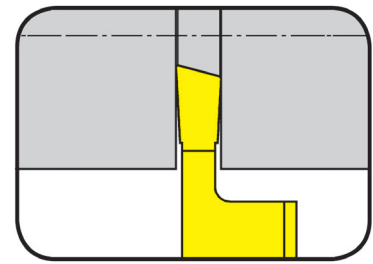
P	•
M	•
K	•
N	•
S	•
H	-

Nuance
Leghe

Plaquette amovible

Inserto

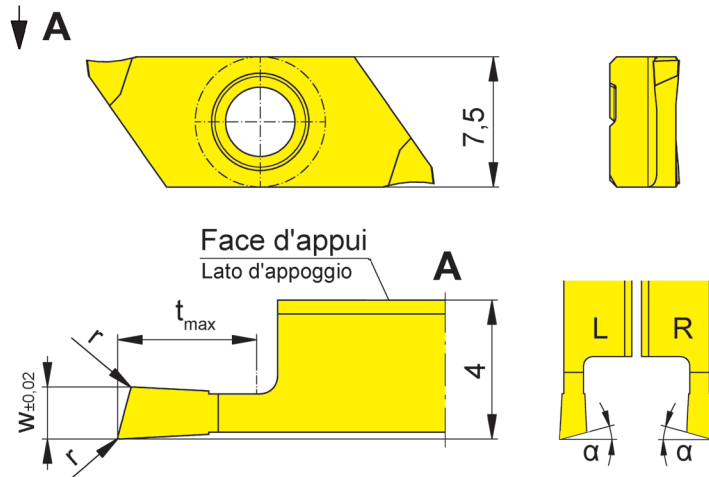
S274



Profondeur de gorge jusqu'à 6 mm
 Largeur de gorge 0,8-2 mm

Profondità della gola fino a 6 mm
 Larghezza della gola 0,8-2 mm

précision affûtée
 rettificato di precisione



pour Porte outils
 per Portainsero

Type H274
 Tipo KT274
 KTC274
 974
 R76
 H274KM
 HC274KM

Repositionnement ± 0,015 mm
 Precisione nell'intercambiabilità
 lunghezza ± 0,015 mm

R = version à droite représentée
 R = versione destra come in figura

L = version à gauche
 L = versione sinistra a specchio

N° de commande Codice prodotto	w	r	t _{max}	α	Dimension Dimension	TH35
LS274.1508.03.10R	0,8	0,05	3	15°	04	▲
LS274.1510.03.10R	1,0	0,05	3	15°	04	▲
LS274.1515.04.10R	1,5	0,05	4	15°	04	▲
LS274.1520.06.10R	2,0	0,05	6	15°	04	▲
RS274.1508.03.10L	0,8	0,05	3	15°	04	△
RS274.1510.03.10L	1,0	0,05	3	15°	04	△
RS274.1515.04.10L	1,5	0,05	4	15°	04	△
RS274.1520.06.10L	2,0	0,05	6	15°	04	△

▲ en stock / a stock △ 4 semaines / consegna 4 settimane x Sur demande / Su richiesta

● Premier choix / raccomandato

o Choix alternatif / alternativa

- ne convient pas / non adatto

■ Nuance non revêtue / non rivestito

■ Nuance revêtue / rivestito

■ brasé/Cermet / saldobrasato/Cermet

P	•
M	•
K	•
N	•
S	•
H	-

Nuance
 Leghe

Dimensions en mm

Dimensioni in mm

Préciser R ou L version

Definire versione R o L

Note:

t_{max} 6 mm ne peut être atteint seulement avec un diamètre de pièce Ø ≤ 25 mm.

Nota:

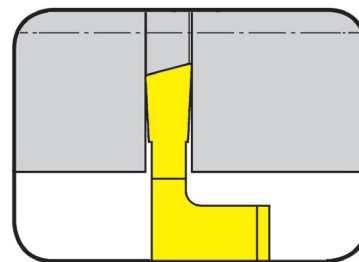
t_{max} 6 mm può essere raggiunta solo lavorando pezzi con diam. Ø ≤ 25 mm.



Plaquette amovible

Inserto

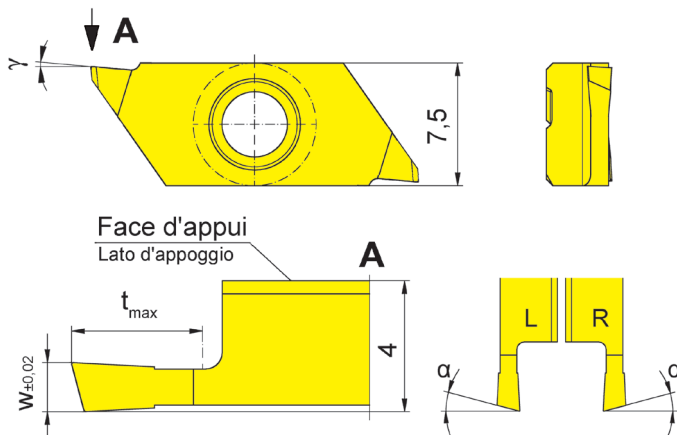
S274



Profondeur de gorge jusqu'à 6 mm
 Largeur de gorge 1,5-2 mm

Profondità della gola fino a 6 mm
 Larghezza della gola 1,5-2 mm

précision affûtée
 rettificato di precisione



pour Porte outils
 per Portainsero

Type H274
 Tipo KT274
 KTC274
 974
 R76
 H274KM
 HC274KM

Repositionnement $\pm 0,015$ mm
 Precisione nell'intercambiabilità
 lunghezza $\pm 0,015$ mm

R = version à droite représentée
 R = versione destra come in figura

L = version à gauche
 L = versione sinistra a specchio

N° de commande Codice prodotto	w	t _{max}	α	γ	Dimension Dimension	TH35
R/LS274.1515.04.20	1,5	4	15°	5°	04	▲/▲
R/LS274.1520.06.20	2,0	6	15°	5°	04	▲/▲

▲ en stock / a stock Δ 4 semaines / consegna 4 settimane x Sur demande / Su richiesta

● Premier choix / raccomandato

o Choix alternatif / alternativa

- ne convient pas / non adatto

■ Nuance non revêtue / non rivestito

■ Nuance revêtue / rivestito

■ brasé/Cermet / saldobrasato/Cermet

P	•
M	•
K	•
N	•
S	•
H	-

Nuance
 Leghe

Dimensions en mm

Dimensioni in mm

Préciser R ou L version

Definire versione R o L

Note:

t_{max} 6 mm ne peut être atteint seulement avec un diamètre de pièce Ø ≤ 25 mm.

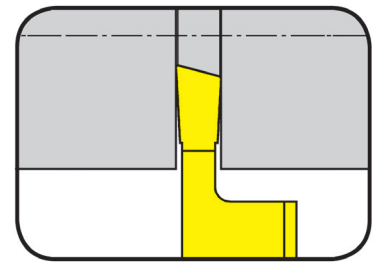
Nota:

t_{max} 6 mm può essere raggiunta solo lavorando pezzi con diam. Ø ≤ 25 mm.

Plaquette amovible

Inserto

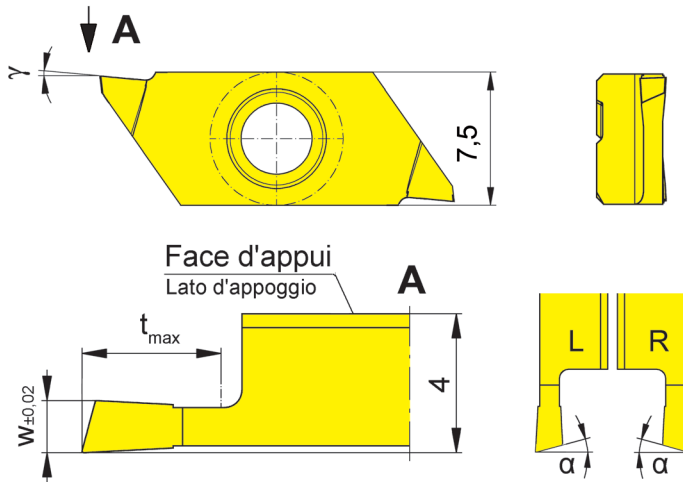
S274



Profondeur de gorge jusqu'à 6 mm
 Largeur de gorge 1,5-2 mm

Profondità della gola fino a 6 mm
 Larghezza della gola 1,5-2 mm

précision affûtée
 rettificato di precisione



pour Porte outils
 per Portainsero

Type H274
 Tipo KT274
 KTC274
 974
 R76
 H274KM
 HC274KM

Repositionnement $\pm 0,015$ mm
 Precisione nell'intercambiabilità
 lunghezza $\pm 0,015$ mm

R = version à droite représentée
 R = versione destra come in figura

L = version à gauche
 L = versione sinistra a specchio

N° de commande Codice prodotto	w	t _{max}	α	γ	Dimension Dimension	TH35
LS274.1515.04.20R	1,5	4	15°	5°	04	▲
LS274.1520.06.20R	2,0	6	15°	5°	04	▲
RS274.1515.04.20L	1,5	4	15°	5°	04	▲
RS274.1520.06.20L	2,0	6	15°	5°	04	▲

▲ en stock / a stock Δ 4 semaines / consegna 4 settimane x Sur demande / Su richiesta

● Premier choix / raccomandato
 o Choix alternatif / alternativa

- ne convient pas / non adatto

■ Nuance non revêtue / non rivestito

■ Nuance revêtue / rivestito

■ brasé/Cermet / saldobrasato/Cermet

Dimensions en mm

Dimensioni in mm

Préciser R ou L version

Definire versione R o L

Note:

t_{max} 6 mm ne peut être atteint seulement avec un diamètre de pièce $\varnothing \leq 25$ mm.

Nota:

t_{max} 6 mm può essere raggiunta solo lavorando pezzi con diam. $\varnothing \leq 25$ mm.

P	•
M	•
K	•
N	•
S	•
H	-

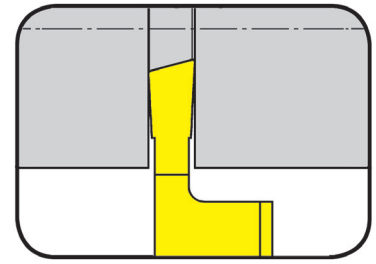
Nuance
 Leghe



Plaquette amovible

Inserto

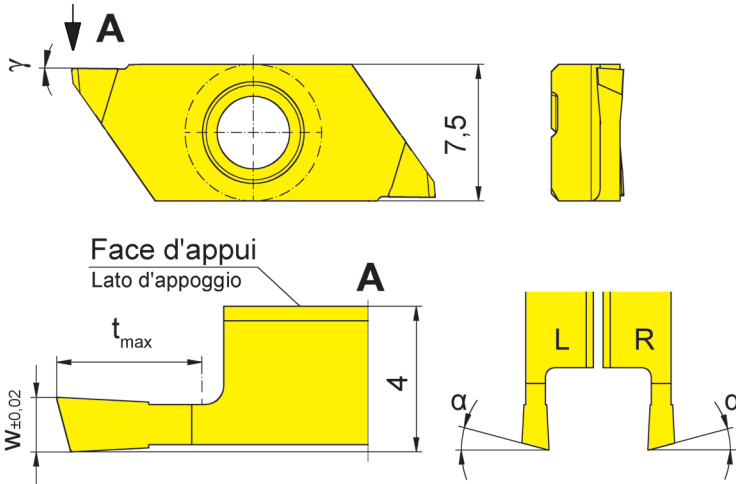
S274



Profondeur de gorge jusqu'à 6 mm
 Largeur de gorge 0,8-2 mm

Profondità della gola fino a 6 mm
 Larghezza della gola 0,8-2 mm

précision affûtée
 rettificato di precisione



R = version à droite représentée
 R = versione destra come in figura

L = version à gauche
 L = versione sinistra a specchio

pour Porte outils
 per Portainsero

Type H274
 Tipo KT274
 KTC274
 974
 R76
 H274KM
 HC274KM

Repositionnement $\pm 0,015$ mm
 Precisione nell'intercambiabilità
 lunghezza $\pm 0,015$ mm

N° de commande Codice prodotto	w	t _{max}	α	γ	Dimension Dimension	TH35
R/LS274.1508.03.M0	0,8	3	15°	0°	04	▲▲
R/LS274.1510.03.M0	1,0	3	15°	0°	04	▲▲
R/LS274.1515.04.M0	1,5	4	15°	0°	04	▲▲
R/LS274.1520.06.M0	2,0	6	15°	0°	04	▲▲

▲ en stock / a stock Δ 4 semaines / consegna 4 settimane x Sur demande / Su richiesta

● Premier choix / raccomandato
 ○ Choix alternatif / alternativa

- ne convient pas / non adatto

■ Nuance non revêtue / non rivestito

■ Nuance revêtue / rivestito

■ brasé/Cermet / saldobrasato/Cermet

Dimensions en mm

Dimensioni in mm

Préciser R ou L version

Definire versione R o L

Note:

t_{max} 6 mm ne peut être atteint seulement avec un diamètre de pièce Ø ≤ 25 mm.

Nota:

t_{max} 6 mm può essere raggiunta solo lavorando pezzi con diam. Ø ≤ 25 mm.

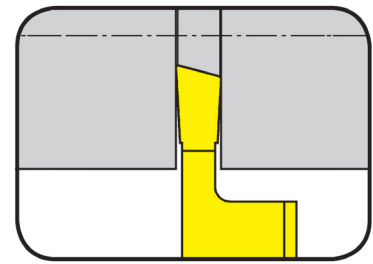
P	•
M	•
K	•
N	•
S	•
H	-

Nuance
 Leghe

Plaquette amovible

Inserto

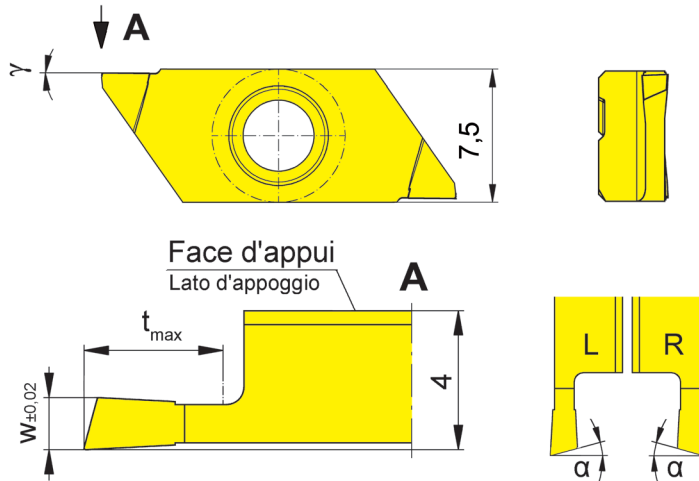
S274



Profondeur de gorge jusqu'à 6 mm
 Largeur de gorge 0,8-2 mm

Profondità della gola fino a 6 mm
 Larghezza della gola 0,8-2 mm

précision affûtée
 rettificato di precisione



pour Porte outils
 per Portainsero

Type H274
 Tipo KT274
 KTC274
 974
 R76
 H274KM
 HC274KM

Repositionnement $\pm 0,015$ mm
 Precisione nell'intercambiabilità
 lunghezza $\pm 0,015$ mm

R = version à droite représentée
 R = versione destra come in figura

L = version à gauche
 L = versione sinistra a specchio

N° de commande Codice prodotto	w	t _{max}	α	γ	Dimension Dimension	TH35
LS274.1508.03.M0R	0,8	3	15°	0°	04	▲
LS274.1510.03.M0R	1,0	3	15°	0°	04	▲
LS274.1515.04.M0R	1,5	4	15°	0°	04	▲
LS274.1520.06.M0R	2,0	6	15°	0°	04	▲
RS274.1508.03.M0L	0,8	3	15°	0°	04	▲
RS274.1510.03.M0L	1,0	3	15°	0°	04	▲
RS274.1515.04.M0L	1,5	4	15°	0°	04	▲
RS274.1520.06.M0L	2,0	6	15°	0°	04	▲

▲ en stock / a stock Δ 4 semaines / consegna 4 settimane x Sur demande / Su richiesta

● Premier choix / raccomandato

o Choix alternatif / alternativa

- ne convient pas / non adatto

■ Nuance non revêtue / non rivestito

■ Nuance revêtue / rivestito

■ brasé/Cermet / saldobrasato/Cermet

P	•
M	•
K	•
N	•
S	•
H	-

Nuance
 Leghe

Dimensions en mm

Dimensioni in mm

Préciser R ou L version

Definire versione R o L

Note:

t_{max} 6 mm ne peut être atteint seulement avec un diamètre de pièce Ø ≤ 25 mm.

Nota:

t_{max} 6 mm può essere raggiunta solo lavorando pezzi con diam. Ø ≤ 25 mm.



Filetage (extérieur) profil partiel

Filettatura (esterna) Profilo parziale



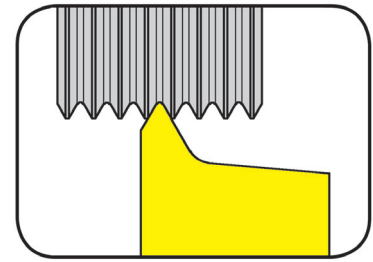
Plaquette amovible

Inserto

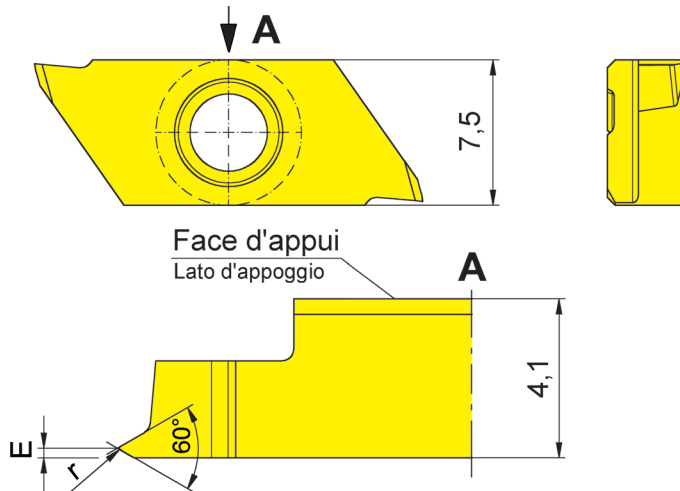
S274

Filetage ISO-métrique
Filettatura ISO-Metrica

Pas	Passo	0,25-0,4 mm
-----	-------	-------------



précision affûtée
rettificato di precisione



pour Porte outils
per Portainserto

Type H274
Tipo KT274
KTC274
974
R76
H274KM
HC274KM

Repositionnement $\pm 0,015$ mm
Precisione nell'intercambiabilità
lunghezza $\pm 0,015$ mm

R = version à droite représentée
R = versione destra come in figura

N° de commande Codice prodotto	P	E	r	Dimension Dimension	TH35
RS274.0102.01	0,25	0,20	0,04	04	▲
RS274.0203.01	0,35	0,25	0,05	04	▲
RS274.0204.01	0,40	0,30	0,06	04	▲

▲ en stock / a stock Δ 4 semaines / consegna 4 settimane x Sur demande / Su richiesta

● Premier choix / raccomandato

○ Choix alternatif / alternativa

- ne convient pas / non adatto

■ Nuance non revêtue / non rivestito

■ Nuance revêtue / rivestito

■ brasé/Cermet / saldobrasato/Cermet

Dimensions en mm

Dimensioni in mm

Aucunes cales nécessaires. Tous les profils de HORN sont fabriqués avec une grande dépouille radiale.

Non è necessaria la sottopiacchetta. La HORN realizza tutti i profili dei filetti con angoli di spoglia idonei.

P	•
M	•
K	•
N	•
S	•
H	-

Nuance
Leghe

Filetage (extérieur) profil plein

Filettatura (esterna) Profilo completo



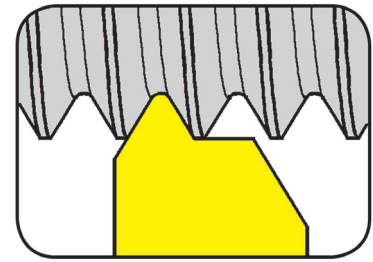
Plaquette amovible

Inserto

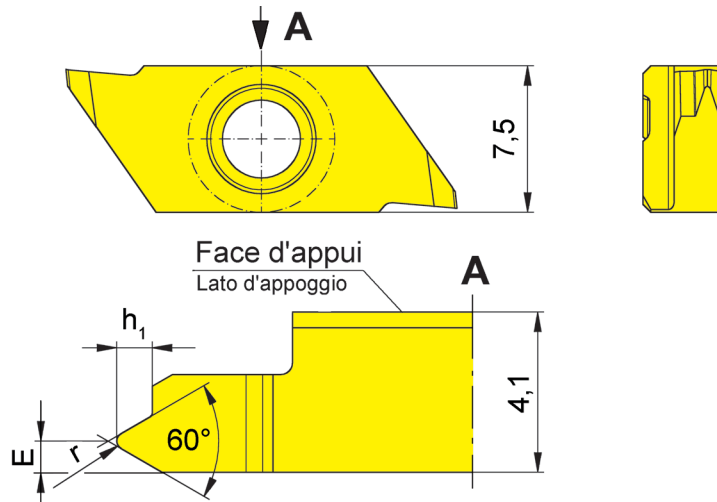
S274

Filetage ISO-métrique
Filettatura ISO-Metrica

Pas	Passo	0,5-1,5 mm
-----	-------	------------



précision affûtée
rettificato di precisione



pour Porte outils
per Portainsero

Type H274
Tipo KT274
KTC274
974
R76
H274KM
HC274KM

Repositionnement $\pm 0,015$ mm
Precisione nell'intercambiabilità
lunghezza $\pm 0,015$ mm

R = version à droite représentée
R = versione destra come in figura

L = version à gauche
L = versione sinistra a specchio

N° de commande Codice prodotto	P	E	r	h ₁	Dimension Dimension	TH35
R/LS274.0305.02	0,50	0,40	0,07	0,31	04	▲/△
R/LS274.0306.02	0,60	0,45	0,09	0,37	04	▲/△
R/LS274.0307.02	0,70	0,50	0,10	0,43	04	▲/△
R/LS274.0407.02	0,75	0,50	0,11	0,46	04	▲/▲
R/LS274.0408.02	0,80	0,55	0,12	0,49	04	▲/△
R/LS274.0610.02	1,00	0,60	0,14	0,61	04	▲/▲
R/LS274.0712.02	1,25	0,70	0,15	0,77	04	▲/▲
R/LS274.0915.02	1,50	0,80	0,20	0,92	04	▲/△

▲ en stock / a stock △ 4 semaines / consegna 4 settimane x Sur demande / Su richiesta

● Premier choix / raccomandato

o Choix alternatif / alternativa

- ne convient pas / non adatto

■ Nuance non revêtue / non rivestito

■ Nuance revêtue / rivestito

■ brasé/Cermet / saldobrasato/Cermet

P	•
M	•
K	•
N	•
S	•
H	-

Nuance
Leghe

Dimensions en mm

Dimensioni in mm

Préciser R ou L version

Definire versione R o L

Aucunes cales nécessaires. Tous les profils de HORN sont fabriqués avec une grande dépouille radiale.

Non è necessaria la sottoplachetta. La HORN realizza tutti i profili dei filetti con angoli di spoglia idonei.



Filetage (extérieur) profil plein

Filettatura (esterna) Profilo completo



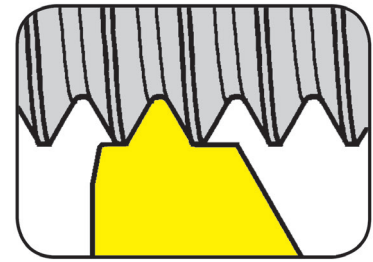
Plaquette amovible

Inserto

S274

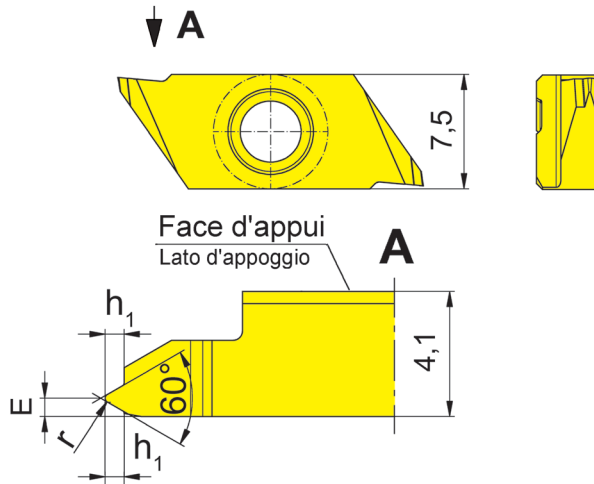
Filetage ISO-métrique
Filettatura ISO-Metrica

Pas	Passo	0,5-1,5 mm
-----	-------	------------



précision affûtée
rettificato di precisione

pour Porte outils
per Portainsero



Type H274
Tipo KT274
KTC274
974
R76
H274KM
HC274KM

Repositionnement $\pm 0,015$ mm
Precisione nell'intercambiabilità
lunghezza $\pm 0,015$ mm

R = version à droite représentée
R = versione destra come in figura

L = version à gauche
L = versione sinistra a specchio

N° de commande Codice prodotto	P	E	r	h ₁	Dimension Dimension	TH35
R/LS274.0305.03	0,50	0,40	0,07	0,31	04	▲▲
R/LS274.0306.03	0,60	0,45	0,09	0,37	04	▲▲
R/LS274.0307.03	0,70	0,50	0,10	0,43	04	▲▲
R/LS274.0407.03	0,75	0,50	0,11	0,46	04	▲▲
R/LS274.0408.03	0,80	0,55	0,12	0,49	04	▲▲
R/LS274.0610.03	1,00	0,60	0,14	0,61	04	▲▲
R/LS274.0712.03	1,25	0,70	0,15	0,77	04	▲▲
R/LS274.0915.03	1,50	0,80	0,20	0,92	04	▲▲

▲ en stock / a stock Δ 4 semaines / consegna 4 settimane x Sur demande / Su richiesta

● Premier choix / raccomandato

o Choix alternatif / alternativa

- ne convient pas / non adatto

■ Nuance non revêtue / non rivestito

■ Nuance revêtue / rivestito

■ brasé/Cermet / saldobrasato/Cermet

P	•
M	•
K	•
N	•
S	•
H	-

Dimensions en mm

Dimensioni in mm

Préciser R ou L version

Definire versione R o L

Aucunes cales nécessaires. Tous les profils de HORN sont fabriqués avec une grande dépouille radiale.

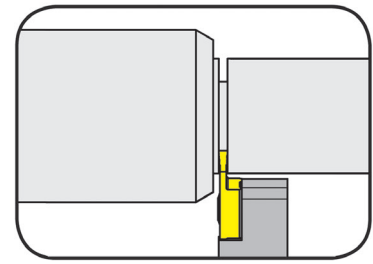
Non è necessaria la sottoplacchetta. La HORN realizza tutti i profili dei filetti con angoli di spoglia idonei.

Nuance
Leghe

Porte outils

Portainsero

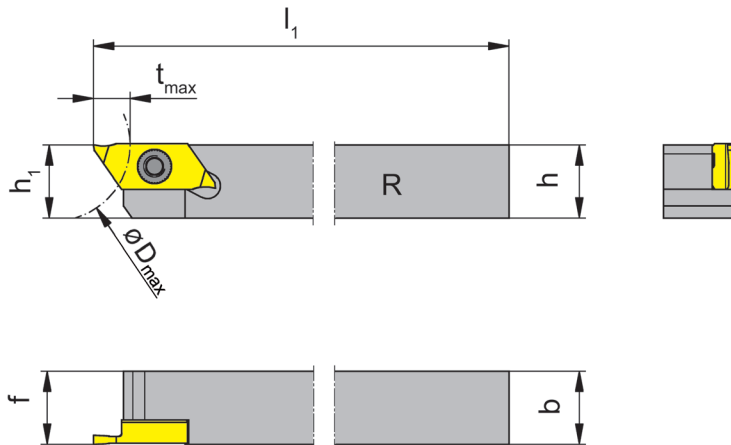
H274...E



Profondeur de gorge
Largueur de gorge

Profondità della gola
Larghezza della gola

6 mm
0,5-3,0 mm



pour Plaquette amovible
per Inserto

Type S274...E
Tipo

R = version à droite représentée
R = versione destra come in figura

L = version à gauche
L = versione sinistra a specchio

N° de commande Codice prodotto	h	b	l ₁	h ₁	f	t _{max}	D _{max}	Dimension Dimensione
R/LH274.1010.04.E	10	10	100	10	10	6	25	04
R/LH274.1212.04.E	12	12	100	12	12	6	25	04
R/LH274.1616.04.E	16	16	125	16	16	6	25	04
R/LH274.2020.04.E	20	20	125	20	20	6	25	04

Préciser R ou L version
Definire versione R o L

Dimensions en mm
Dimensioni in mm

Autres dimensions sur demande
Dimensioni differenti sono fornibili su richiesta

Pour le couple de serrage des vis, merci de vous reporter aux Informations Techniques.
Per il corretto serraggio dinamometrico del portainsero consultare le Informazioni Tecniche.

Pièces Détachées

Ricambi

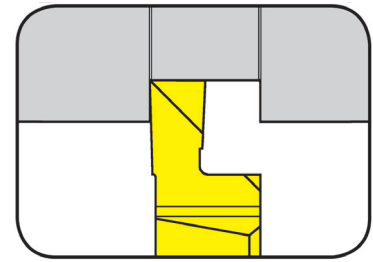
Porte outils Portainsero	Vis de serrage Vite di serraggio	Tournevis TORX PLUS® Cacciavite TORX PLUS®
R/LH274...	030.3509.T15P	T15PQ



Plaquette amovible

Inserto

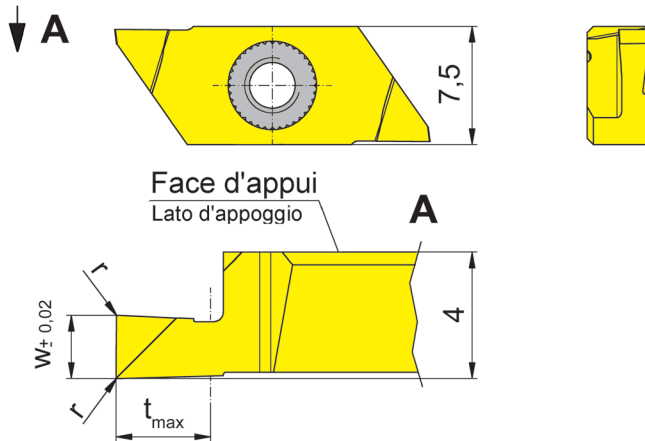
S274...E



Profondeur de gorge jusqu'à 4,5 mm
 Largeur de gorge 1,5-3 mm

Profondità della gola fino a 4,5 mm
 Larghezza della gola 1,5-3 mm

précision affûtée
 rettificato di precisione



pour Porte outils
 per Portainsero

Type H274...E
 Tipo

Repositionnement $\pm 0,015$ mm
 Precisione nell'intercambiabilità
 lunghezza $\pm 0,015$ mm

R = version à droite représentée
 R = versione destra come in figura

L = version à gauche
 L = versione sinistra a specchio

N° de commande Codice prodotto	w	r	t _{max}	Dimension Dimension	TH35
R/LS274.0150.P0.E	1,5	0,05	2,25	04	ΔΔ
R/LS274.0200.P0.E	2,0	0,05	3,00	04	ΔΔ
R/LS274.0250.P0.E	2,5	0,10	3,75	04	ΔΔ
R/LS274.0300.P0.E	3,0	0,10	4,50	04	ΔΔ

▲ en stock / a stock Δ 4 semaines / consegna 4 settimane x Sur demande / Su richiesta

● Premier choix / raccomandato

o Choix alternatif / alternativa

- ne convient pas / non adatto

■ Nuance non revêtue / non rivestito

■ Nuance revêtue / rivestito

■ brasé/Cermet / saldobrasato/Cermet

Dimensions en mm

Dimensioni in mm

Préciser R ou L version

Definire versione R o L

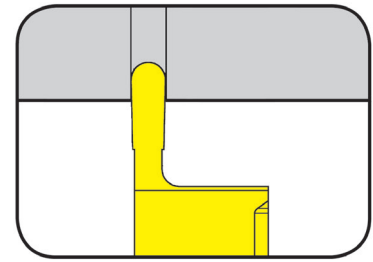
P	•
M	•
K	•
N	•
S	•
H	-

Nuance
 Leghe

Plaquette amovible

Inserto

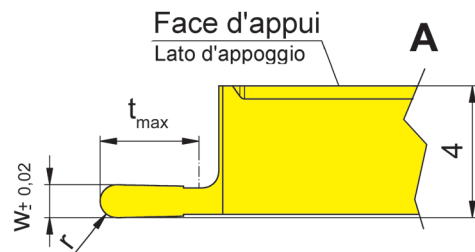
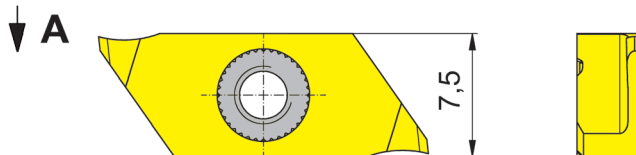
S274...E



Profondeur de gorge jusqu'à 4 mm
Rayon complet 0,25-1 mm

Profondità della gola fino a 4 mm
Raggio completo 0,25-1 mm

précision affûtée
rettificato di precisione



pour Porte outils
per Portainsero

Type H274...E
Tipo

Repositionnement $\pm 0,015$ mm
Precisione nell'intercambiabilità
lunghezza $\pm 0,015$ mm

R = version à droite représentée
R = versione destra come in figura

L = version à gauche
L = versione sinistra a specchio

N° de commande Codice prodotto	w	t _{max}	r	Dimension Dimension	TH35
R/LS274.0205.01.10.E	0,5	1,5	0,25	04	ΔΔ
R/LS274.0510.03.10.E	1,0	3,0	0,50	04	ΔΔ
R/LS274.1020.04.10.E	2,0	4,0	1,00	04	ΔΔ

▲ en stock / a stock Δ 4 semaines / consegna 4 settimane x Sur demande / Su richiesta

● Premier choix / raccomandato

○ Choix alternatif / alternativa

- ne convient pas / non adatto

■ Nuance non revêtue / non rivestito

■ Nuance revêtue / rivestito

■ brasé/Cermet / saldobrasato/Cermet

Dimensions en mm

Dimensioni in mm

Préciser R ou L version

Definire versione R o L

P	•
M	•
K	•
N	•
S	•
H	-

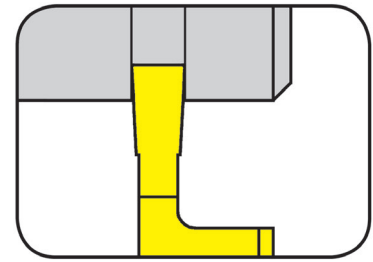
Nuance
Leghe



Plaquette amovible

Inserto

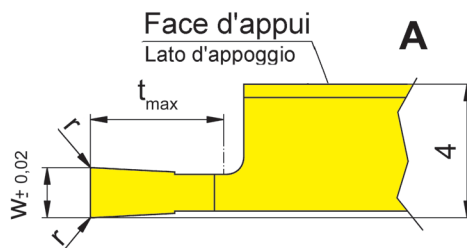
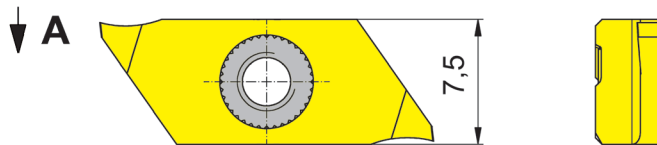
S274...E



Profondeur de gorge jusqu'à 6 mm
Largueur de gorge 0,5-2 mm

Profondità della gola fino a 6 mm
Larghezza della gola 0,5-2 mm

précision affûtée
rettificato di precisione



pour Porte outils
per Portainsero

Type H274...E
Tipo

Repositionnement $\pm 0,015$ mm
Precisione nell'intercambiabilità
lunghezza $\pm 0,015$ mm

R = version à droite représentée
R = versione destra come in figura

L = version à gauche
L = versione sinistra a specchio

N° de commande Codice prodotto	w	r	t _{max}	Dimension Dimension	TH35
R/LS274.0120.03.10.E	1,2	0,05	3,0	04	ΔΔ
R/LS274.0050.01.10.E	0,5	0,05	1,5	04	ΔΔ
R/LS274.0070.02.10.E	0,7	0,05	2,0	04	ΔΔ
R/LS274.0080.03.10.E	0,8	0,05	3,0	04	ΔΔ
R/LS274.0100.03.10.E	1,0	0,05	3,0	04	ΔΔ
R/LS274.0150.04.10.E	1,5	0,05	4,0	04	ΔΔ
R/LS274.0150.06.10.E	1,5	0,05	6,0	04	ΔΔ
R/LS274.0200.04.10.E	2,0	0,05	4,0	04	ΔΔ
R/LS274.0200.06.10.E	2,0	0,05	6,0	04	ΔΔ

▲ en stock / a stock Δ 4 semaines / consegna 4 settimane x Sur demande / Su richiesta

● Premier choix / raccomandato

o Choix alternatif / alternativa

- ne convient pas / non adatto

■ Nuance non revêtue / non rivestito

■ Nuance revêtue / rivestito

■ brasé/Cermet / saldobrasato/Cermet

Dimensions en mm

Dimensioni in mm

Préciser R ou L version

Definire versione R o L

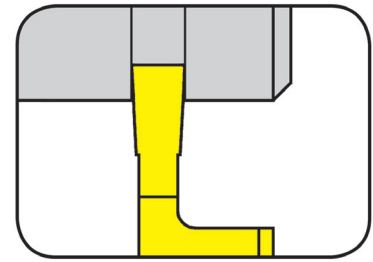
P	•
M	•
K	•
N	•
S	•
H	-

Nuance
Leghe

Plaquette amovible

Inserto

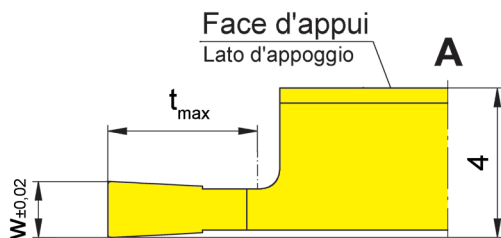
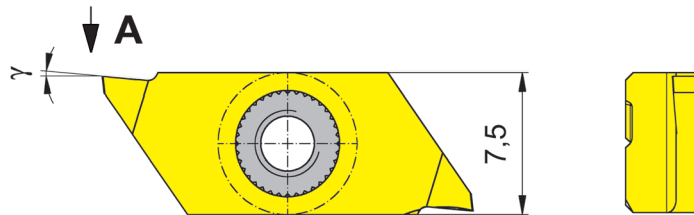
S274...E



Profondeur de gorge jusqu'à 6 mm
 Largeur de gorge 0,5-2 mm

Profondità della gola fino a 6 mm
 Larghezza della gola 0,5-2 mm

précision affûtée
 rettificato di precisione



pour Porte outils
 per Portainsero

Type H274...E
 Tipo

Repositionnement ± 0,015 mm
 Precisione nell'intercambiabilità
 lunghezza ± 0,015 mm

R = version à droite représentée
 R = versione destra come in figura

L = version à gauche
 L = versione sinistra a specchio

N° de commande Codice prodotto	w	t _{max}	γ	Dimension Dimension	TH35
R/LS274.0050.01.20.E	0,5	1,5	5°	04	ΔΔ
R/LS274.0070.02.20.E	0,7	2,0	5°	04	ΔΔ
R/LS274.0080.03.20.E	0,8	3,0	5°	04	ΔΔ
R/LS274.0100.03.20.E	1,0	3,0	5°	04	ΔΔ
R/LS274.0120.03.20.E	1,2	3,0	5°	04	ΔΔ
R/LS274.0150.04.20.E	1,5	4,0	5°	04	ΔΔ
R/LS274.0150.06.20.E	1,5	6,0	5°	04	ΔΔ
L/S274.0200.04.20.E	2,0	4,0	5°	04	ΔΔ
R/S274.0200.06.20.E	2,0	6,0	5°	04	ΔΔ

▲ en stock / a stock Δ 4 semaines / consegna 4 settimane x Sur demande / Su richiesta

● Premier choix / raccomandato

o Choix alternatif / alternativa

- ne convient pas / non adatto

■ Nuance non revêtue / non rivestito

■ Nuance revêtue / rivestito

■ brasé/Cermet / saldobrasato/Cermet

Dimensions en mm

Dimensioni in mm

Préciser R ou L version

Definire versione R o L

P	•
M	•
K	•
N	•
S	•
H	-

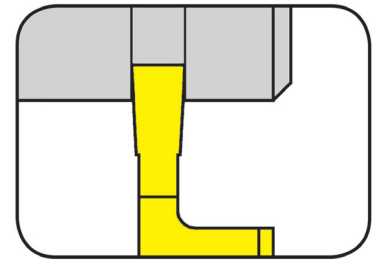
Nuance
 Leghe



Plaquette amovible

Inserto

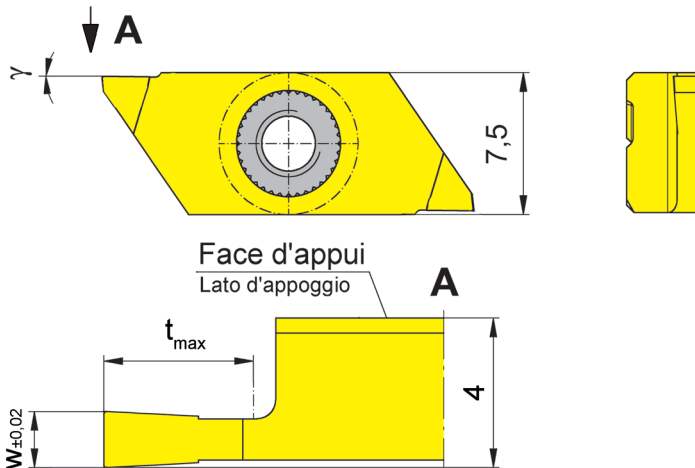
S274...E



Profondeur de gorge jusqu'à 6 mm
 Largeur de gorge 0,5-2 mm

Profondità della gola fino a 6 mm
 Larghezza della gola 0,5-2 mm

précision affûtée
 rettificato di precisione



pour Porte outils
 per Portainsero

Type H274...E
 Tipo

Repositionnement $\pm 0,015$ mm
 Precisione nell'intercambiabilità
 lunghezza $\pm 0,015$ mm

R = version à droite représentée
 R = versione destra come in figura

L = version à gauche
 L = versione sinistra a specchio

N° de commande Codice prodotto	w	t _{max}	γ	Dimension Dimension	TH35
R/LS274.0050.01.M0.E	0,5	1,5	0°	04	ΔΔ
R/LS274.0070.02.M0.E	0,7	2,0	0°	04	ΔΔ
R/LS274.0080.03.M0.E	0,8	3,0	0°	04	ΔΔ
R/LS274.0100.03.M0.E	1,0	3,0	0°	04	ΔΔ
R/LS274.0120.03.M0.E	1,2	3,0	0°	04	ΔΔ
R/LS274.0150.04.M0.E	1,5	4,0	0°	04	ΔΔ
R/LS274.0150.06.M0.E	1,5	6,0	0°	04	ΔΔ
R/LS274.0200.04.M0.E	2,0	4,0	0°	04	ΔΔ
R/LS274.0200.06.M0.E	2,0	6,0	0°	04	ΔΔ

▲ en stock / a stock Δ 4 semaines / consegna 4 settimane x Sur demande / Su richiesta

● Premier choix / raccomandato

o Choix alternatif / alternativa

- ne convient pas / non adatto

■ Nuance non revêtue / non rivestito

■ Nuance revêtue / rivestito

■ brasé/Cermet / saldobrasato/Cermet

Dimensions en mm

Dimensioni in mm

Préciser R ou L version

Definire versione R o L

P	•
M	•
K	•
N	•
S	•
H	-

Nuance
 Leghe

Alesage en tirant (extérieur)

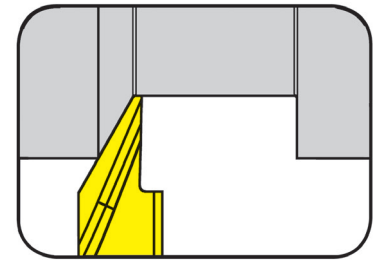
Alesatura in tiro (esterna)



Plaquette amovible

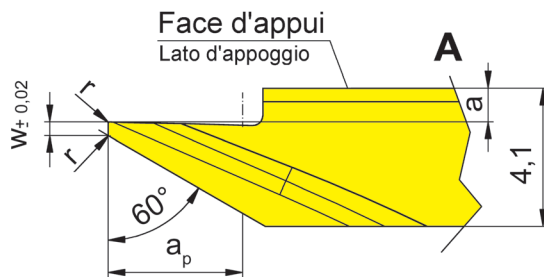
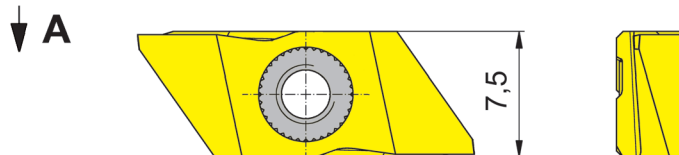
Inserto

S274...E



Profondeur de coupe jusqu'à Profondità di taglio fino a 6 mm

précision affûtée
rettificato di precisione



pour Porte outils
per Portainsero

Type H274...E
Tipo

Repositionnement ± 0,015 mm
Precisione nell'intercambiabilità
lunghezza ± 0,015 mm

R = version à droite représentée
R = versione destra come in figura

L = version à gauche
L = versione sinistra a specchio

N° de commande Codice prodotto	w	r	a	γ	a _p	Dimension Dimension	K10	TH35
R/LS274.0060.04.10.E	-	0,05	1,00	15°	4	04		ΔΔ
R/LS274.0460.04.10.E	0,4	0,05	1,00	15°	4	04		ΔΔ
R/LS274.0460.04.M0.E	0,4	0,05	1,00	0°	4	04	ΔΔ	ΔΔ
R/LS274.0560.06.11.E	0,5	0,10	0,05	15°	6	04		ΔΔ

▲ en stock / a stock Δ 4 semaines / consegna 4 settimane x Sur demande / Su richiesta

● Premier choix / raccomandato

○ Choix alternatif / alternativa

- ne convient pas / non adatto

■ Nuance non revêtue / non rivestito

■ Nuance revêtue / rivestito

■ brasé/Cermet / saldobrasato/Cermet

Dimensions en mm

Dimensioni in mm

Préciser R ou L version

Definire versione R o L

P	•	•
M	○	•
K	•	•
N	•	•
S	○	•
H	-	-

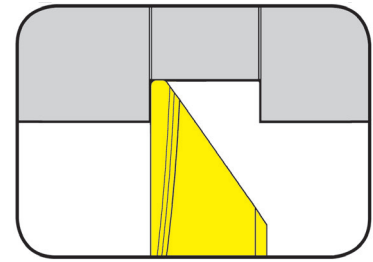
Nuance
Leghe



Plaquette amovible

Inserto

S274...E

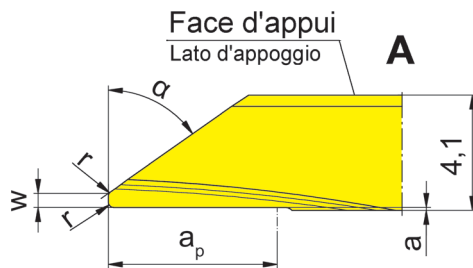
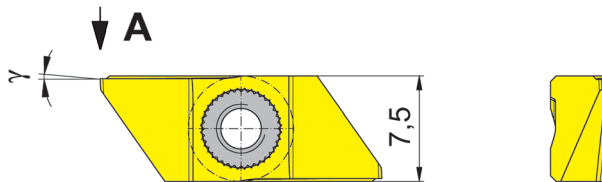


Profondeur de coupe jusqu'à Profondità di taglio fino a 6 mm

précision affûtée
rettificato di precisione

pour Porte outils
per Portainsero

Type H274...E
Tipo



R = version à droite représentée
R = versione destra come in figura

L = version à gauche
L = versione sinistra a specchio

Repositionnement $\pm 0,015$ mm
Precisione nell'intercambiabilità
lunghezza $\pm 0,015$ mm

N° de commande Codice prodotto	w	r	a	γ	a_p	α	Dimension Dimension	TH35
R/LS274.0035.04.20.E	-	0,05	0,1	5°	4	35°	04	ΔΔ
R/LS274.0235.04.20.E	0,2	-	0,1	5°	4	-	04	ΔΔ
R/LS274.0535.06.20.E	0,5	0,20	0,1	5°	6	35°	04	ΔΔ
R/LS274.0055.04.20.E	-	0,05	0,1	5°	4	55°	04	ΔΔ
R/LS274.0255.04.20.E	0,2	-	0,1	5°	4	55°	04	ΔΔ
R/LS274.0555.06.20.E	0,5	0,20	0,1	5°	6	55°	04	ΔΔ

▲ en stock / a stock Δ 4 semaines / consegna 4 settimane x Sur demande / Su richiesta

● Premier choix / raccomandato

o Choix alternatif / alternativa

- ne convient pas / non adatto

■ Nuance non revêtue / non rivestito

■ Nuance revêtue / rivestito

■ brasé/Cermet / saldobrasato/Cermet

Dimensions en mm

Dimensioni in mm

Préciser R ou L version

Definire versione R o L

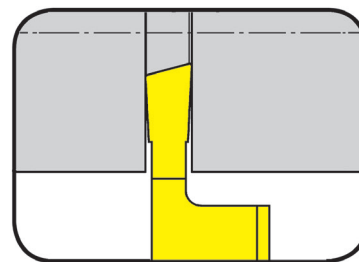
P	•
M	•
K	•
N	•
S	•
H	-

Nuance
Leghe

Plaquette amovible

Inserto

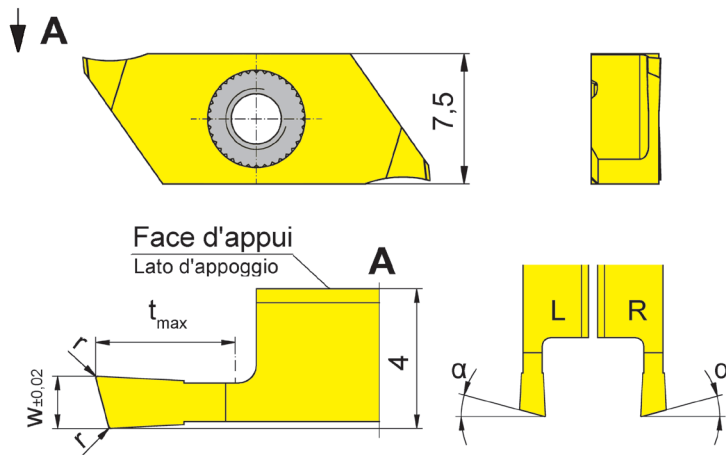
S274...E



Profondeur de gorge jusqu'à 6 mm
Largueur de gorge 0,8-2 mm

Profondità della gola fino a 6 mm
Larghezza della gola 0,8-2 mm

précision affûtée
rettificato di precisione



pour Porte outils
per Portainsero

Type H274...E
Tipo

R = version à droite représentée
R = versione destra come in figura

L = version à gauche
L = versione sinistra a specchio

Repositionnement $\pm 0,015$ mm
Precisione nell'intercambiabilità
lunghezza $\pm 0,015$ mm

N° de commande Codice prodotto	w	r	t _{max}	α	Dimension Dimension	TH35
R/LS274.1508.03.10.E	0,8	0,05	3	15°	04	ΔΔ
R/LS274.1510.03.10.E	1,0	0,05	3	15°	04	ΔΔ
R/LS274.1515.04.10.E	1,5	0,05	4	15°	-	ΔΔ
R/LS274.1520.06.10.E	2,0	0,05	6	15°	04	ΔΔ

▲ en stock / a stock Δ 4 semaines / consegna 4 settimane x Sur demande / Su richiesta

● Premier choix / raccomandato

o Choix alternatif / alternativa

- ne convient pas / non adatto

■ Nuance non revêtue / non rivestito

■ Nuance revêtue / rivestito

■ brasé/Cermet / saldobrasato/Cermet

P	•
M	•
K	•
N	•
S	•
H	-

Nuance
Leghe

Dimensions en mm

Dimensioni in mm

Préciser R ou L version

Definire versione R o L

Note:

t_{max} 6 mm ne peut être atteint seulement avec un diamètre de pièce $\varnothing \leq 25$ mm.

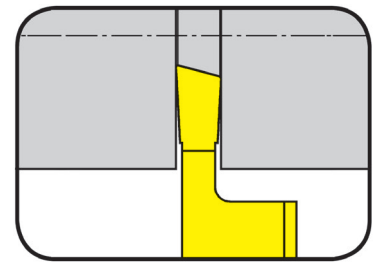
Nota:

t_{max} 6 mm può essere raggiunta solo lavorando pezzi con diam. $\varnothing \leq 25$ mm.

Plaquette amovible

Inserto

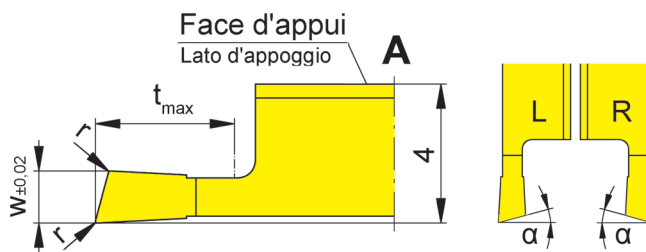
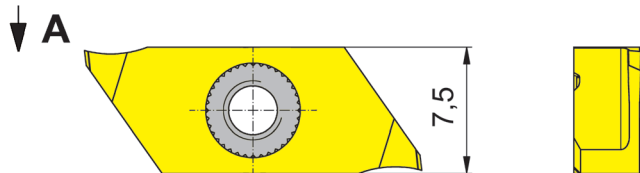
S274...E



Profondeur de gorge jusqu'à 6 mm
 Largeur de gorge 0,8-2 mm

Profondità della gola fino a 6 mm
 Larghezza della gola 0,8-2 mm

précision affûtée
 rettificato di precisione



pour Porte outils
 per Portainsero

Type H274...E
 Tipo

R = version à droite représentée
 R = versione destra come in figura

L = version à gauche
 L = versione sinistra a specchio

Repositionnement $\pm 0,015$ mm
 Precisione nell'intercambiabilità
 lunghezza $\pm 0,015$ mm

N° de commande Codice prodotto	w	r	t _{max}	α	Dimension Dimension	TH35
LS274.1508.03.1R.E	0,8	0,05	3	15°	04	Δ
LS274.1510.03.1R.E	1,0	0,05	3	15°	04	Δ
LS274.1515.04.1R.E	1,5	0,05	4	15°	04	Δ
LS274.1520.06.1R.E	2,0	0,05	6	15°	04	Δ
RS274.1508.03.1L.E	0,8	0,05	3	15°	04	Δ
RS274.1510.03.1L.E	1,0	0,05	3	15°	04	Δ
RS274.1515.04.1L.E	1,5	0,05	4	15°	04	Δ
RS274.1520.06.1L.E	2,0	0,05	6	15°	04	Δ

▲ en stock / a stock Δ 4 semaines / consegna 4 settimane x Sur demande / Su richiesta

● Premier choix / raccomandato

o Choix alternatif / alternativa

- ne convient pas / non adatto

■ Nuance non revêtue / non rivestito

■ Nuance revêtue / rivestito

■ brasé/Cermet / saldobrasato/Cermet

Dimensions en mm

Dimensioni in mm

Préciser R ou L version

Definire versione R o L

Note:

t_{max} 6 mm ne peut être atteint seulement avec un diamètre de pièce Ø ≤ 25 mm.

Nota:

t_{max} 6 mm può essere raggiunta solo lavorando pezzi con diam. Ø ≤ 25 mm.

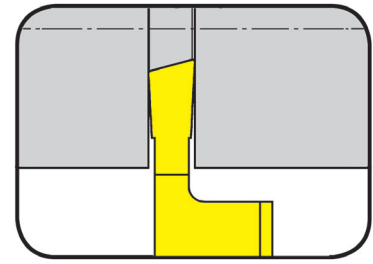
P	•
M	•
K	•
N	•
S	•
H	-

Nuance
 Leghe

Plaquette amovible

Inserto

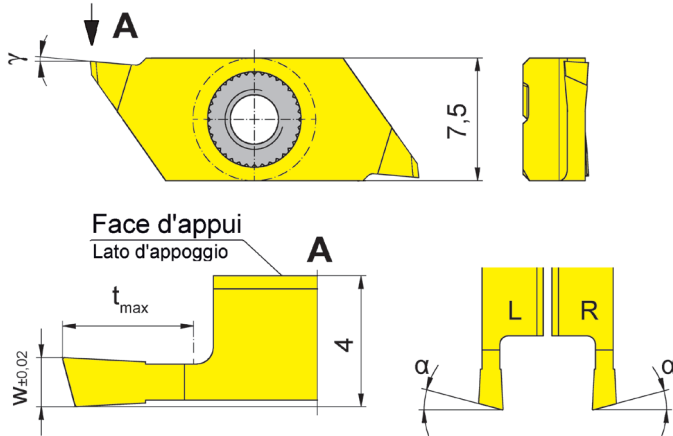
S274...E



Profondeur de gorge jusqu'à 6 mm
 Largeur de gorge 1,5-2 mm

Profondità della gola fino a 6 mm
 Larghezza della gola 1,5-2 mm

précision affûtée
 rettificato di precisione



pour Porte outils
 per Portainserito

Type H274...E
 Tipo

R = version à droite représentée
 R = versione destra come in figura

L = version à gauche
 L = versione sinistra a specchio

Repositionnement $\pm 0,015$ mm
 Precisione nell'intercambiabilità
 lunghezza $\pm 0,015$ mm

N° de commande Codice prodotto	w	t _{max}	α	γ	Dimension Dimension	TH35
R/LS274.1515.04.20.E	1,5	4	15°	5°	04	Δ/Δ
R/LS274.1520.06.20.E	2,0	6	15°	5°	04	Δ/Δ

▲ en stock / a stock Δ 4 semaines / consegna 4 settimane x Sur demande / Su richiesta

● Premier choix / raccomandato

o Choix alternatif / alternativa

- ne convient pas / non adatto

■ Nuance non revêtue / non rivestito

■ Nuance revêtue / rivestito

■ brasé/Cermet / saldobrasato/Cermet

P	•
M	•
K	•
N	•
S	•
H	-

Nuance
 Leghe

Dimensions en mm

Dimensioni in mm

Préciser R ou L version

Definire versione R o L

Note:

t_{max} 6 mm ne peut être atteint seulement avec un diamètre de pièce $\varnothing \leq 25$ mm.

Nota:

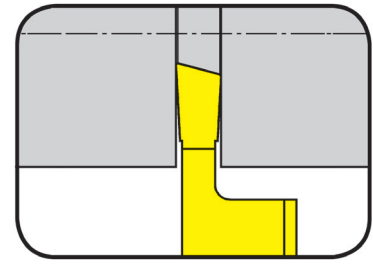
t_{max} 6 mm può essere raggiunta solo lavorando pezzi con diam. $\varnothing \leq 25$ mm.



Plaquette amovible

Inserto

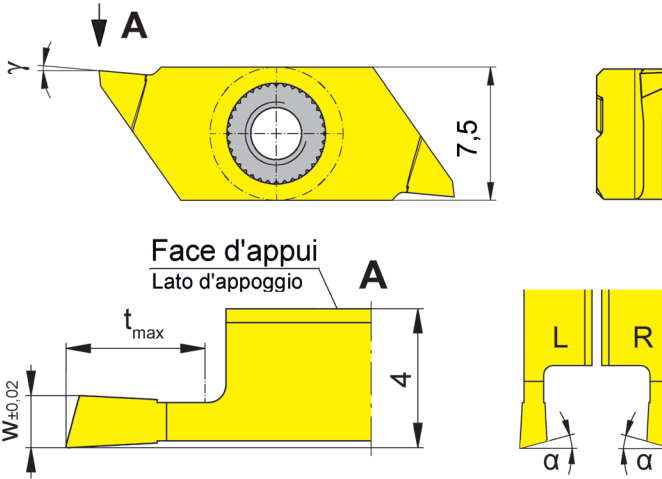
S274...E



Profondeur de gorge jusqu'à 6 mm
 Largeur de gorge 1,5-2 mm

Profondità della gola fino a 6 mm
 Larghezza della gola 1,5-2 mm

précision affûtée
 rettificato di precisione



pour Porte outils
 per Portainsero

Type H274...E
 Tipo

R = version à droite représentée
 R = versione destra come in figura

L = version à gauche
 L = versione sinistra a specchio

Repositionnement $\pm 0,015$ mm
 Precisione nell'intercambiabilità
 lunghezza $\pm 0,015$ mm

N° de commande Codice prodotto	w	t _{max}	α	γ	Dimension Dimension	TH35
LS274.1515.04.2R.E	1,5	4	15°	5°	04	Δ
LS274.1520.06.2R.E	2,0	6	15°	5°	04	Δ
RS274.1515.04.2L.E	1,5	4	15°	5°	04	Δ
RS274.1520.06.2L.E	2,0	6	15°	5°	04	Δ

▲ en stock / a stock Δ 4 semaines / consegna 4 settimane x Sur demande / Su richiesta

● Premier choix / raccomandato

o Choix alternatif / alternativa

- ne convient pas / non adatto

■ Nuance non revêtue / non rivestito

■ Nuance revêtue / rivestito

■ brasé/Cermet / saldobrasato/Cermet

Dimensions en mm

Dimensioni in mm

Préciser R ou L version

Definire versione R o L

Note:

t_{max} 6 mm ne peut être atteint seulement avec un diamètre de pièce Ø ≤ 25 mm.

Nota:

t_{max} 6 mm può essere raggiunta solo lavorando pezzi con diam. Ø ≤ 25 mm.

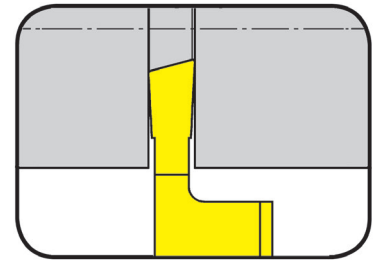
P	•
M	•
K	•
N	•
S	•
H	-

Nuance
 Leghe

Plaquette amovible

Inserto

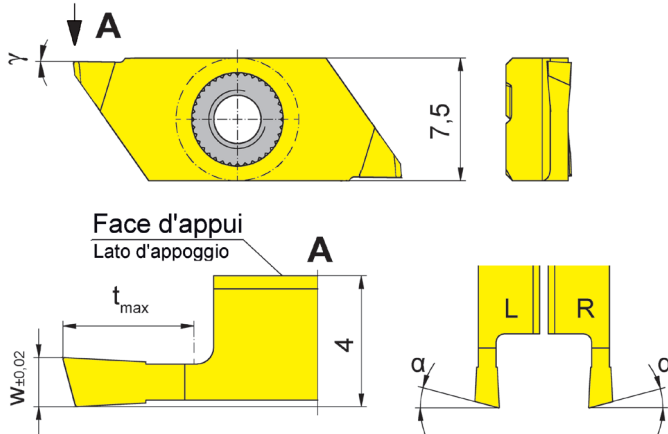
S274...E



Profondeur de gorge jusqu'à 6 mm
 Largeur de gorge 0,8-2 mm

Profondità della gola fino a 6 mm
 Larghezza della gola 0,8-2 mm

précision affûtée
 rettificato di precisione



pour Porte outils
 per Portainsero

Type H274...E
 Tipo

R = version à droite représentée
 R = versione destra come in figura

L = version à gauche
 L = versione sinistra a specchio

Repositionnement $\pm 0,015$ mm
 Precisione nell'intercambiabilità
 lunghezza $\pm 0,015$ mm

N° de commande Codice prodotto	w	t _{max}	α	γ	Dimension Dimension	TH35
R/LS274.1508.03.M0.E	0,8	3	15°	0°	04	ΔΔ
R/LS274.1510.03.M0.E	1,0	3	15°	0°	04	ΔΔ
R/LS274.1515.04.M0.E	1,5	4	15°	0°	04	ΔΔ
R/LS274.1520.06.M0.E	2,0	6	15°	0°	04	ΔΔ

▲ en stock / a stock Δ 4 semaines / consegna 4 settimane x Sur demande / Su richiesta

● Premier choix / raccomandato

o Choix alternatif / alternativa

- ne convient pas / non adatto

■ Nuance non revêtue / non rivestito

■ Nuance revêtue / rivestito

■ brasé/Cermet / saldobrasato/Cermet

Dimensions en mm

Dimensioni in mm

Préciser R ou L version

Definire versione R o L

Note:

t_{max} 6 mm ne peut être atteint seulement avec un diamètre de pièce $\varnothing \leq 25$ mm.

Nota:

t_{max} 6 mm può essere raggiunta solo lavorando pezzi con diam. $\varnothing \leq 25$ mm.

P	•
M	•
K	•
N	•
S	•
H	-

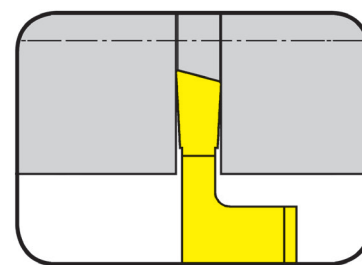
Nuance
 Leghe



Plaquette amovible

Inserto

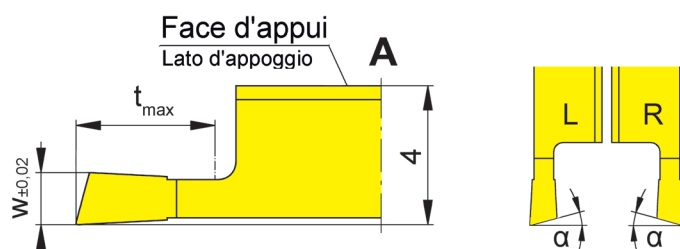
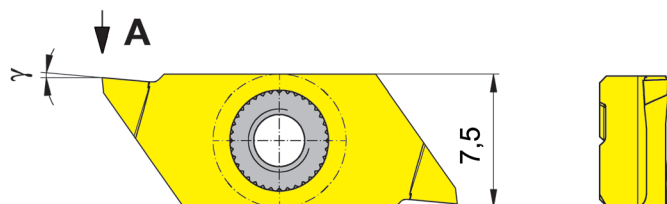
S274...E



Profondeur de gorge jusqu'à 6 mm
 Largeur de gorge 0,8-2 mm

Profondità della gola fino a 6 mm
 Larghezza della gola 0,8-2 mm

précision affûtée
 rettificato di precisione



pour Porte outils
 per Portainsero

Type H274...E
 Tipo

Repositionnement $\pm 0,015$ mm
 Precisione nell'intercambiabilità
 lunghezza $\pm 0,015$ mm

R = version à droite représentée
 R = versione destra come in figura

L = version à gauche
 L = versione sinistra a specchio

N° de commande Codice prodotto	w	t _{max}	α	γ	Dimension Dimension	TH35
LS274.1508.03.MR.E	0,8	3	15°	0°	04	Δ
LS274.1510.03.MR.E	1,0	3	15°	0°	04	Δ
LS274.1515.04.MR.E	1,5	4	15°	0°	04	Δ
LS274.1520.06.MR.E	2,0	6	15°	0°	04	Δ
RS274.1508.03.ML.E	0,8	3	15°	0°	04	Δ
RS274.1510.03.ML.E	1,0	3	15°	0°	04	Δ
RS274.1515.04.ML.E	1,5	4	15°	0°	04	Δ
RS274.1520.06.ML.E	2,0	6	15°	0°	04	Δ

▲ en stock / a stock Δ 4 semaines / consegna 4 settimane x Sur demande / Su richiesta

● Premier choix / raccomandato

o Choix alternatif / alternativa

- ne convient pas / non adatto

■ Nuance non revêtue / non rivestito

■ Nuance revêtue / rivestito

■ brasé/Cermet / saldobrasato/Cermet

P	•
M	•
K	•
N	•
S	•
H	-

Nuance
 Leghe

Dimensions en mm

Dimensioni in mm

Préciser R ou L version

Definire versione R o L

Note:

t_{max} 6 mm ne peut être atteint seulement avec un diamètre de pièce Ø ≤ 25 mm.

Nota:

t_{max} 6 mm può essere raggiunta solo lavorando pezzi con diam. Ø ≤ 25 mm.

Filetage (extérieur) profil partiel

Filettatura (esterna) Profilo parziale



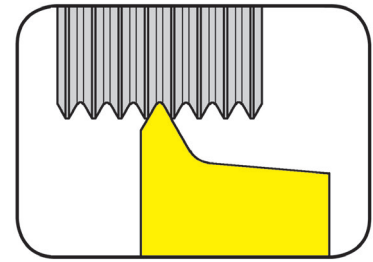
Plaquette amovible

Inserto

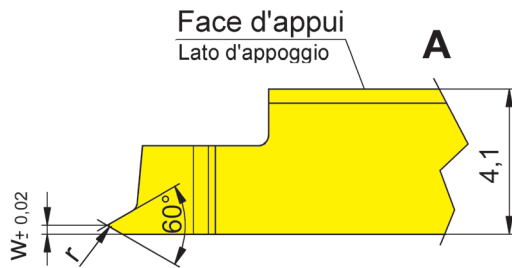
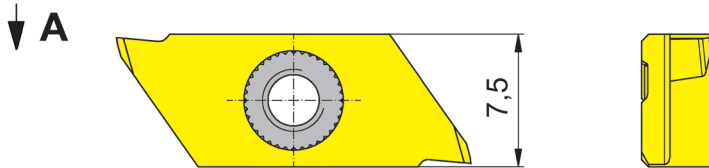
S274...E

Filetage ISO-métrique
Filettatura ISO-Metrica

Pas	Passo	0,25-0,4 mm
-----	-------	-------------



précision affûtée
rettificato di precisione



pour Porte outils
per Portainserto

Type H274...E
Tipo

Repositionnement $\pm 0,015$ mm
Precisione nell'intercambiabilità
lunghezza $\pm 0,015$ mm

R = version à droite représentée
R = versione destra come in figura

N° de commande Codice prodotto	P	E	r	Dimension Dimension	TH35
RS274.0102.01.E	0,25	0,20	0,04	04	Δ
RS274.0203.01.E	0,35	0,25	0,05	04	Δ
RS274.0204.01.E	0,40	0,30	0,06	04	Δ

▲ en stock / a stock Δ 4 semaines / consegna 4 settimane x Sur demande / Su richiesta

● Premier choix / raccomandato

○ Choix alternatif / alternativa

- ne convient pas / non adatto

■ Nuance non revêtue / non rivestito

■ Nuance revêtue / rivestito

■ brasé/Cermet / saldobrasato/Cermet

Dimensions en mm

Dimensioni in mm

Aucunes cales nécessaires. Tous les profils de HORN sont fabriqués avec une grande dépouille radiale.

Non è necessaria la sottopiacchetta. La HORN realizza tutti i profili dei filetti con angoli di spoglia idonei.

P	•
M	•
K	•
N	•
S	•
H	-

Nuance
Leghe



Filetage (extérieur) profil plein

Filettatura (esterna) Profilo completo

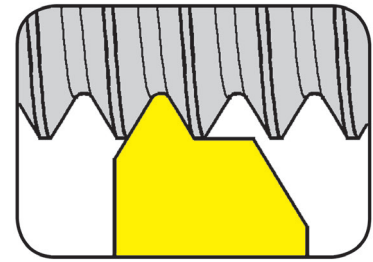


Plaquette amovible

Inserto

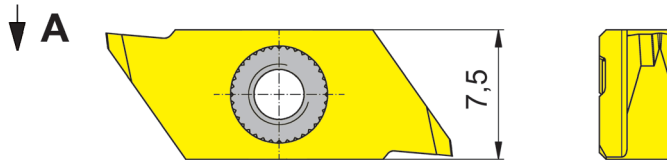
S274...E

Filetage ISO-métrique
Filettatura ISO-Metrica



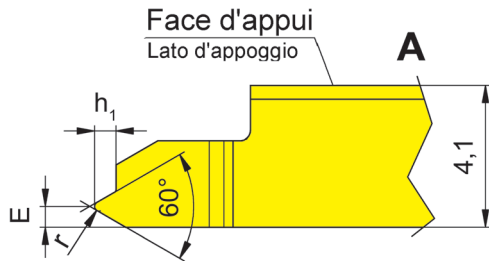
Pas	Passo	0,5-1,5 mm
-----	-------	------------

précision affûtée
rettificato di precisione



pour Porte outils
per Portainserito

Type H274...E
Tipo



Repositionnement $\pm 0,015$ mm
Precisione nell'intercambiabilità
lunghezza $\pm 0,015$ mm

R = version à droite représentée
R = versione destra come in figura

L = version à gauche
L = versione sinistra a specchio

N° de commande Codice prodotto	P	E	r	h ₁	Dimension Dimension	TH35
R/LS274.0305.02.E	0,50	0,40	0,07	0,31	04	ΔΔ
R/LS274.0306.02.E	0,60	0,45	0,09	0,37	04	ΔΔ
R/LS274.0307.02.E	0,70	0,50	0,10	0,43	04	ΔΔ
R/LS274.0407.02.E	0,75	0,50	0,11	0,46	04	ΔΔ
R/LS274.0408.02.E	0,80	0,55	0,12	0,49	04	ΔΔ
R/LS274.0610.02.E	1,00	0,60	0,14	0,61	04	ΔΔ
R/LS274.0712.02.E	1,25	0,70	0,15	0,77	04	ΔΔ
R/LS274.0915.02.E	1,50	0,80	0,20	0,92	04	ΔΔ

▲ en stock / a stock Δ 4 semaines / consegna 4 settimane x Sur demande / Su richiesta

● Premier choix / raccomandato

o Choix alternatif / alternativa

- ne convient pas / non adatto

■ Nuance non revêtue / non rivestito

■ Nuance revêtue / rivestito

■ brasé/Cermet / saldobrasato/Cermet

P	•
M	•
K	•
N	•
S	•
H	-

Dimensions en mm

Dimensioni in mm

Préciser R ou L version

Definire versione R o L

Aucunes cales nécessaires. Tous les profils de HORN sont fabriqués avec une grande dépouille radiale.

Non è necessaria la sottoplachetta. La HORN realizza tutti i profili dei filetti con angoli di spoglia idonei.

Nuance
Leghe

Filetage (extérieur) profil plein

Filettatura (esterna) Profilo completo

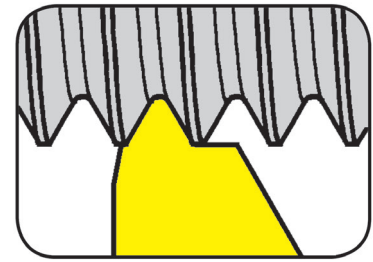


Plaquette amovible

Inserto

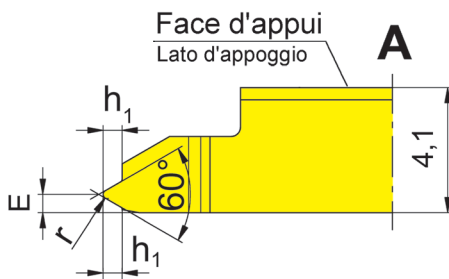
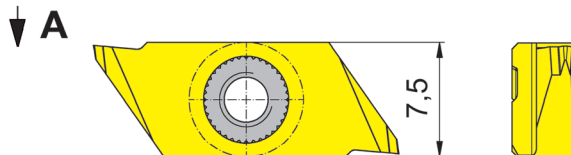
S274...E

Filetage ISO-métrique
Filettatura ISO-Metrica



Pas	Passo	0,5-1,5 mm
-----	-------	------------

précision affûtée
rettificato di precisione



pour Porte outils
per Portainsero

Type H274...E
Tipo

R = version à droite représentée
R = versione destra come in figura

L = version à gauche
L = versione sinistra a specchio

Repositionnement $\pm 0,015$ mm
Precisione nell'intercambiabilità
lunghezza $\pm 0,015$ mm

N° de commande Codice prodotto	P	E	r	h ₁	Dimension Dimension	TH35
R/LS274.0305.03.E	0,50	0,40	0,07	0,31	04	ΔΔ
R/LS274.0306.03.E	0,60	0,45	0,09	0,37	04	ΔΔ
R/LS274.0307.03.E	0,70	0,50	0,10	0,43	04	ΔΔ
R/LS274.0407.03.E	0,75	0,50	0,11	0,46	04	ΔΔ
R/LS274.0408.03.E	0,80	0,55	0,12	0,49	04	ΔΔ
R/LS274.0610.03.E	1,00	0,60	0,14	0,61	04	ΔΔ
R/LS274.0712.03.E	1,25	0,70	0,15	0,77	04	ΔΔ
R/S274.0915.03.E	1,50	0,80	0,20	0,92	04	ΔΔ

▲ en stock / a stock Δ 4 semaines / consegna 4 settimane x Sur demande / Su richiesta

● Premier choix / raccomandato

o Choix alternatif / alternativa

- ne convient pas / non adatto

■ Nuance non revêtue / non rivestito

■ Nuance revêtue / rivestito

■ brasé/Cermet / saldobrasato/Cermet

P	•
M	•
K	•
N	•
S	•
H	-

Dimensions en mm

Dimensioni in mm

Préciser R ou L version

Definire versione R o L

Aucunes cales nécessaires. Tous les profils de HORN sont fabriqués avec une grande dépouille radiale.

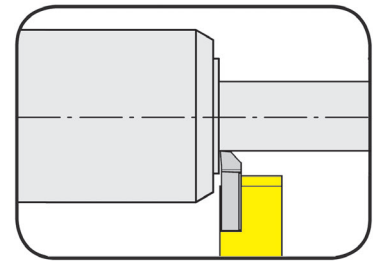
Non è necessaria la sottoplacchetta. La HORN realizza tutti i profili dei filetti con angoli di spoglia idonei.

Nuance
Leghe



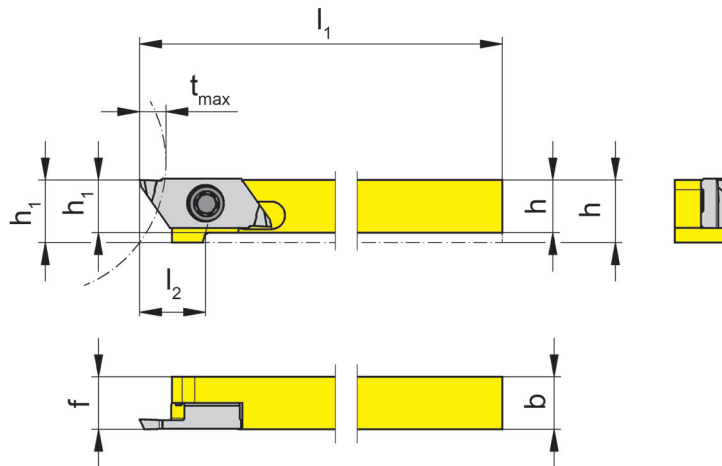
Porte outils Portainsero

H274...SF



Profondeur de gorge jusqu'à 6 mm
Largueur de gorge 0,5-2 mm

Profondità della gola fino a 6 mm
Larghezza della gola 0,5-2 mm



pour Porte outils
per Portainsero

Type S274...SF
Tipo

R = version à droite représentée
R = versione destra come in figura

L = version à gauche
L = versione sinistra a specchio

N° de commande Codice prodotto	h	b	l ₁	l ₂	h ₁	f	t _{max}	Dimension Dimensione
RH274.0808.SF.04	8	8	100	10	9,5	8	6	04
RH274.1010.SF.04	10	10	100	-	10,0	10	6	04
RH274.1212.SF.04	12	12	100	-	12,0	12	6	04

Autres dimensions sur demande
Dimensioni differenti sono fornibili su richiesta

Dimensions en mm
Dimensioni in mm

t_{max} 6 mm ne peut être atteint seulement avec un diamètre de pièce Ø ≤ 25 mm.

t_{max} 6 mm può essere raggiunta solo lavorando pezzi con diam. Ø ≤ 25 mm.

Pour le couple de serrage des vis, merci de vous reporter aux Informations Techniques.

Per il corretto serraggio dinamometrico del portainsero consultare le Informazioni Tecniche.

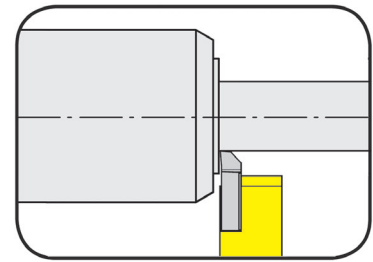
L

Pièces Détachées Ricambi

Porte outils Portainsero	Vis de serrage Vite di serraggio	Tournevis TORX PLUS® Cacciavite TORX PLUS®
RH274...	030.350P.0852	T15PQ

Porte outils Portainsero

H274...SF

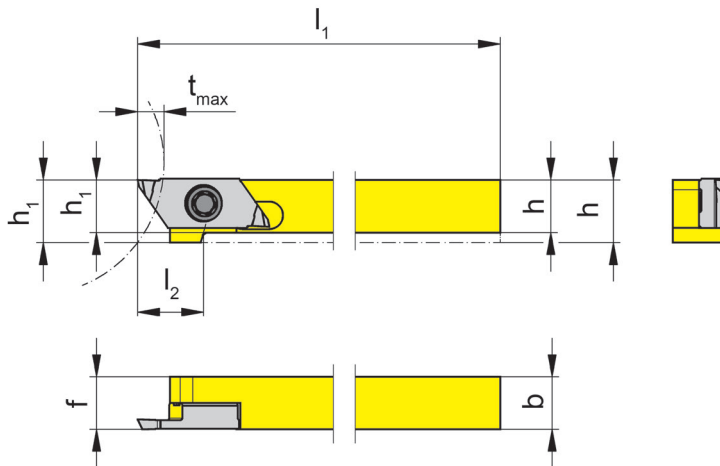


Profondeur de gorge Largueur de gorge	Profondità della gola Larghezza della gola	6 mm 0,5-2 mm
--	---	------------------

Matière du corps : alliage de tungstène (donne une bonne résistance aux vibrations)
Gambo in lega di tungsteno per conferire una buona resistenza alle vibrazioni

pour Porte outils
per Portainsero

Type S274...SF
Tipo



R = version à droite représentée
R = versione destra come in figura

L = version à gauche
L = versione sinistra a specchio

N° de commande Codice prodotto	h	b	l ₁	l ₂	h ₁	f	t _{max}	Dimension Dimensione
RH274.0808.SF.S4	8	8	100	10	9,5	8	6	04
RH274.1010.SF.S4	10	10	100	-	10,0	10	6	04
RH274.1212.SF.S4	12	12	100	-	12,0	12	6	04

Autres dimensions sur demande
Dimensioni differenti sono fornibili su richiesta

Dimensions en mm
Dimensioni in mm

t_{max} 6 mm ne peut être atteint seulement avec un diamètre de pièce Ø ≤ 25 mm.

t_{max} 6 mm può essere raggiunta solo lavorando pezzi con diam. Ø ≤ 25 mm.

Pour le couple de serrage des vis, merci de vous reporter aux Informations Techniques.

Per il corretto serraggio dinamometrico del portainsero consultare le Informazioni Tecniche.

Pièces Détachées Ricambi

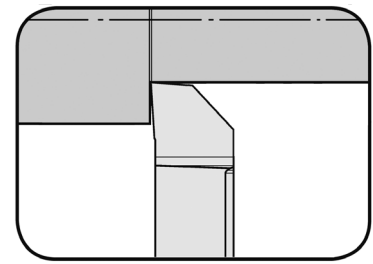
Porte outils Portainsero	Vis de serrage Vite di serraggio	Tournevis TORX PLUS® Cacciavite TORX PLUS®
RH274...	030.350P.0852	T15PQ



Plaquette amovible

Inserto

S274...SF

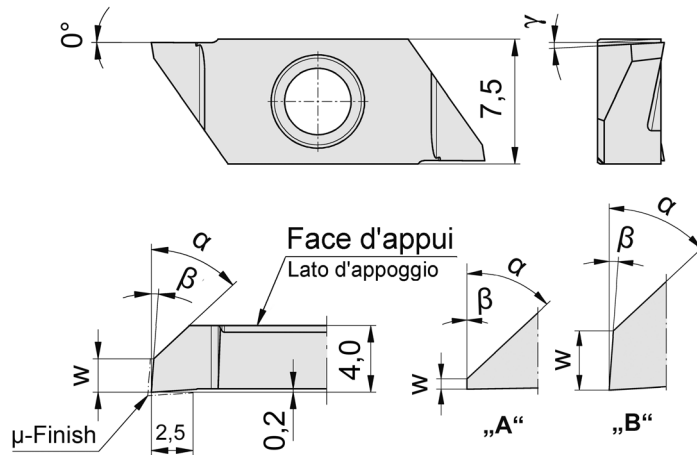


Profondeur de coupe jusqu'à Profondità di taglio fino a 2,5 mm

précision affûtée
rettificato di precisione

pour Porte outils
per Portainsero

Type H274...SF
Tipo



R = version à droite représentée
R = versione destra come in figura

L = version à gauche
L = versione sinistra a specchio

Repositionnement ± 0,015 mm
Precisione nell'intercambiabilità
lunghezza ± 0,015 mm

N° de commande Codice prodotto	w	γ	α	Forme Forme	β	Dimension Dimension	MG12	AC25	AC2P
RS274.0547.04.SF	0,05	0°	47°	A	0°	04	▲	▲	▲
R/LS274.2047.03.SF	2,00	3°	47°	B	4°	04	▲/Δ	▲/▲	▲/▲

▲ en stock / a stock Δ 4 semaines / consegna 4 settimane x Sur demande / Su richiesta

● Premier choix / raccomandato

○ Choix alternatif / alternativa

- ne convient pas / non adatto

■ Nuance non revêtue / non rivestito

■ Nuance revêtue / rivestito

■ brasé/Cermet / saldobrasato/Cermet

Dimensions en mm

Dimensioni in mm

P	○	●	●
M	●	●	○
K	●	●	-
N	●	○	-
S	●	●	-
H	-	-	-

Nuance
Leghe

Copiage et Chariotage (Finition)

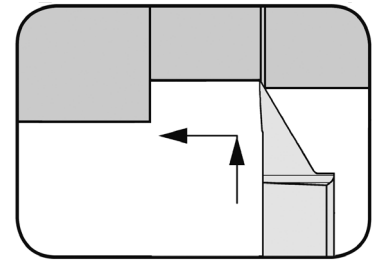
Tornitura in Copiatura (Finitura)



Plaquette amovible

Inserto

S274...SF

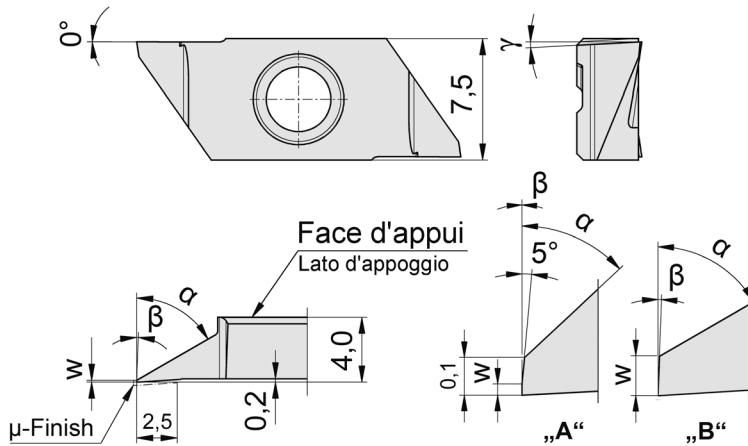


Profondeur de coupe jusqu'à Profondità di taglio fino a 2,5 mm

précision affûtée
rettificato di precisione

pour Porte outils
per Portainsero

Type H274...SF
Tipo



Repositionnement $\pm 0,015$ mm
Precisione nell'intercambiabilità
lunghezza $\pm 0,015$ mm

R = version à droite représentée
R = versione destra come in figura

L = version à gauche
L = versione sinistra a specchio

N° de commande Codice prodotto	w	γ	α	Forme Forme	β	Dimension Dimension	MG12	AC25	AC2P
RS274.0147.04.SF	0,030	0°	47°	A	0°	04	▲	▲	▲
R/LS274.0160.03.SF	0,105	3°	60°	B	2°	04	▲/△	▲/△	▲/▲

▲ en stock / a stock Δ 4 semaines / consegna 4 settimane x Sur demande / Su richiesta

● Premier choix / raccomandato

○ Choix alternatif / alternativa

- ne convient pas / non adatto

■ Nuance non revêtue / non rivestito

■ Nuance revêtue / rivestito

■ brasé/Cermet / saldobrasato/Cermet

Dimensions en mm

Dimensioni in mm

P	○	●	●
M	●	●	○
K	●	●	-
N	●	○	-
S	●	●	-
H	-	-	-

Nuance
Leghe



Copiage et Chariotage (Finition)

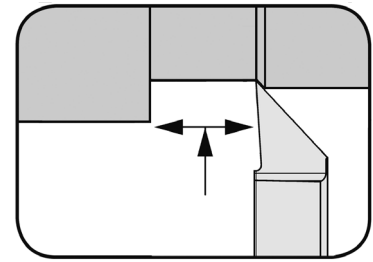
Tornitura in Copiatura (Finitura)



Plaquette amovible

S274...SF

Inserto

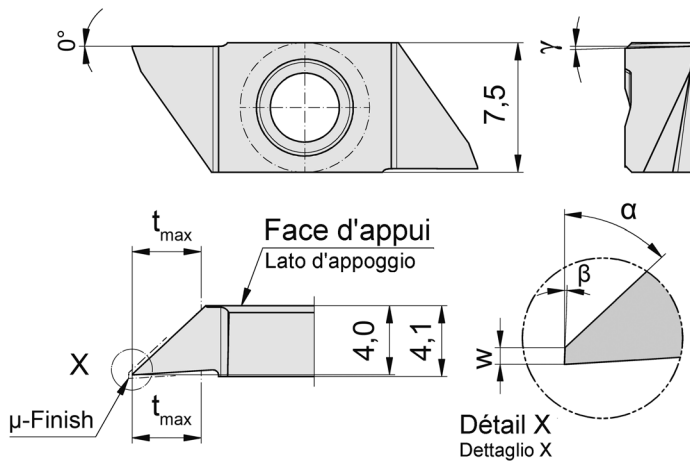


Profondeur de coupe jusqu'à Profondità di taglio fino a 4 mm

précision affûtée
rettificato di precisione

pour Porte outils
per Portainsero

Type H274...SF
Tipo



Repositionnement $\pm 0,015$ mm
Precisione nell'intercambiabilità
lunghezza $\pm 0,015$ mm

R = version à droite représentée
R = versione destra come in figura

N° de commande Codice prodotto	w	t _{max}	γ	α	β	Dimension Dimension	AC25	AC2P
RS274.0247.04.SF	0,025	4	1,5°	47°	2°	04	▲	▲

▲ en stock / a stock Δ 4 semaines / consegna 4 settimane x Sur demande / Su richiesta

● Premier choix / raccomandato

○ Choix alternatif / alternativa

- ne convient pas / non adatto

■ Nuance non revêtue / non rivestito

■ Nuance revêtue / rivestito

■ brasé/Cermet / saldobrasato/Cermet

P	●	●
M	●	○
K	●	-
N	○	-
S	●	-
H	-	-

Dimensions en mm

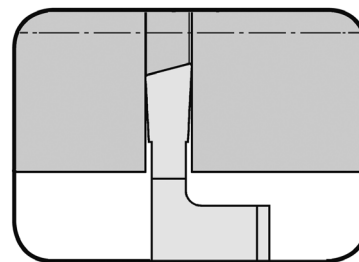
Dimensioni in mm

Nuance
Leghe

Plaquette amovible

Inserto

S274...SF



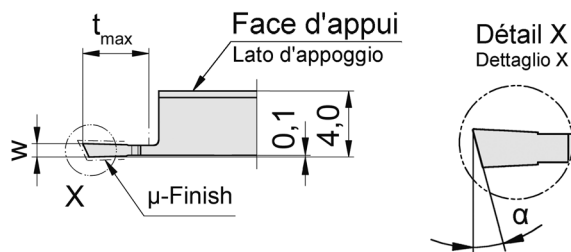
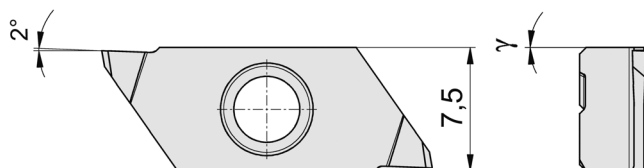
Profondeur de gorge jusqu'à 6 mm
 Largeur de gorge 0,8-1,5 mm

Profondità della gola fino a 6 mm
 Larghezza della gola 0,8-1,5 mm

précision affûtée
 rettificato di precisione

pour Porte outils
 per Portainsero

Type H274...SF
 Tipo



R = version à droite représentée
 R = versione destra come in figura

L = version à gauche
 L = versione sinistra a specchio

Repositionnement ± 0,015 mm
 Precisione nell'intercambiabilità
 lunghezza ± 0,015 mm

N° de commande Codice prodotto	w	t _{max}	α	γ	Dimension Dimension	MG12	AC25	AC2P
						▲/Δ	▲/Δ	▲/▲
R/LS274.2508.04.SF	0,8	4	25°	0°	04	▲/Δ	▲/Δ	▲/▲
RS274.2509.04.SF	0,9	4	25°	0°	04		▲	▲
RS274.2510.04.SF	1,0	4	25°	0°	04		▲	▲
RS274.2510.06.SF	1,0	6	25°	0°	04		▲	▲
RS274.2512.06.SF	1,2	6	25°	0°	04		▲	▲
RS274.2515.06.SF	1,5	6	25°	0°	04		▲	▲

▲ en stock / a stock Δ 4 semaines / consegna 4 settimane x Sur demande / Su richiesta

● Premier choix / raccomandato

○ Choix alternatif / alternativa

- ne convient pas / non adatto

■ Nuance non revêtue / non rivestito

■ Nuance revêtue / rivestito

■ brasé/Cermet / saldobrasato/Cermet

Dimensions en mm

Dimensioni in mm

Préciser R ou L version

Definire versione R o L

	MG12	AC25	AC2P
P	○	●	●
M	●	●	○
K	●	●	-
N	●	○	-
S	●	●	-
H	-	-	-

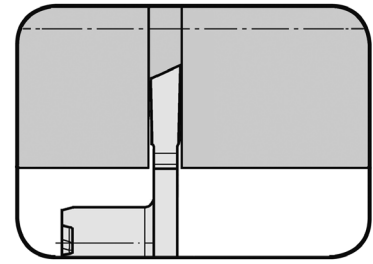
Nuance
 Leghe



Plaquette amovible

Inserto

S274...SF



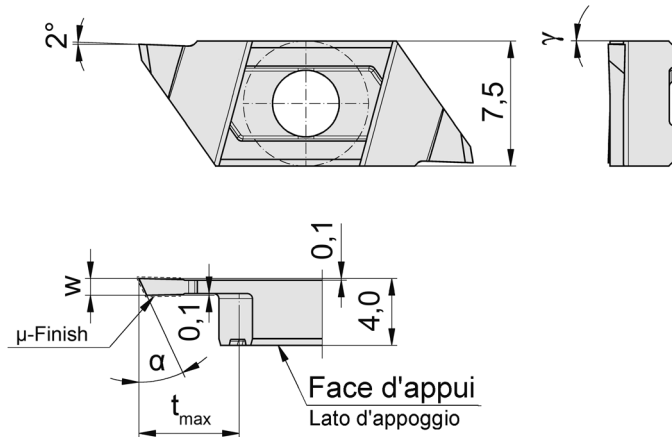
Profondeur de gorge jusqu'à 6 mm
 Largeur de gorge 0,8-1,5 mm

Profondità della gola fino a 6 mm
 Larghezza della gola 0,8-1,5 mm

précision affûtée
 rettificato di precisione

pour Porte outils
 per Portainsero

Type H274...SF
 Tipo



Repositionnement $\pm 0,015$ mm
 Precisione nell'intercambiabilità
 lunghezza $\pm 0,015$ mm

L = version à gauche représentée
 L = versione sinistra come in figura

N° de commande Codice prodotto	w	t _{max}	α	γ	Dimension Dimension	AC25	AC2P
LS274.2508.04.SF.R	0,8	4	25°	0°	04	▲	▲
LS274.2509.04.SF.R	0,9	4	25°	0°	04	▲	▲
LS274.2510.06.SF.R	1,0	6	25°	0°	04	▲	▲
LS274.2512.06.SF.R	1,2	6	25°	0°	04	▲	▲
LS274.2515.06.SF.R	1,5	6	25°	0°	04	▲	▲

▲ en stock / a stock Δ 4 semaines / consegna 4 settimane x Sur demande / Su richiesta

● Premier choix / raccomandato

○ Choix alternatif / alternativa

- ne convient pas / non adatto

■ Nuance non revêtue / non rivestito

■ Nuance revêtue / rivestito

■ brasé/Cermet / saldobrasato/Cermet

Dimensions en mm

Dimensioni in mm

t_{max} 6 mm ne peut être atteint seulement avec un diamètre de pièce Ø ≤ 25 mm.

t_{max} 6 mm può essere raggiunta solo lavorando pezzi con diam. Ø ≤ 25 mm.

P	●	●
M	●	○
K	●	-
N	○	-
S	●	-
H	-	-

Nuance
 Leghe

Gorge et Tournage en tirant

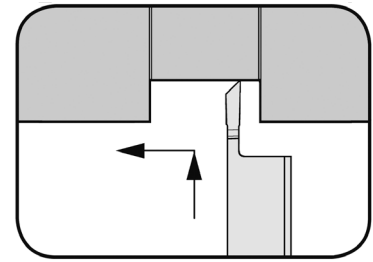
Gole e Tornitura in tiro



Plaquette amovible

Inserto

S274...SF

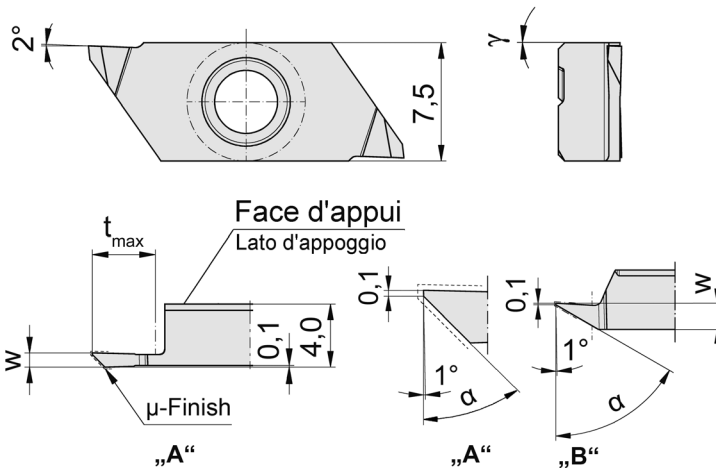


Profondeur de gorge jusqu'à 6 mm
 Largeur de gorge 0,8-1,8 mm
 Profondità della gola fino a 6 mm
 Larghezza della gola 0,8-1,8 mm

précision affûtée
 rettificato di precisione

pour Porte outils
 per Portainsero

Type H274...SF
 Tipo



R = version à droite représentée
 R = versione destra come in figura

L = version à gauche
 L = versione sinistra a specchio

Repositionnement ± 0,015 mm
 Precisione nell'intercambiabilità
 lunghezza ± 0,015 mm

N° de commande Codice prodotto	w	t _{max}	α	γ	Forme Forme	Dimension Dimension	MG12	AC25	AC2P
RS274.4508.04.SF	0,8	4,0	45°	0°	A	04		▲	▲
R/LS274.4509.04.SF	0,9	4,0	45°	0°	A	04	▲/▲	▲/▲	▲/▲
RS274.4510.06.SF	1,0	6,0	45°	0°	A	04		▲	▲
RS274.4512.06.SF	1,2	6,0	45°	0°	A	04		▲	▲
RS274.6015.02.SF	1,8	2,5	60°	0°	B	04		▲	▲
RS274.7010.02.SF	1,2	2,5	70°	0°	B	04		▲	▲

▲ en stock / a stock Δ 4 semaines / consegna 4 settimane x Sur demande / Su richiesta

● Premier choix / raccomandato

○ Choix alternatif / alternativa

- ne convient pas / non adatto

■ Nuance non revêtue / non rivestito

■ Nuance revêtue / rivestito

■ brasé/Cermet / saldobrasato/Cermet

Dimensions en mm

Dimensioni in mm

Préciser R ou L version

Definire versione R o L

P	○	●	●
M	●	●	○
K	●	●	-
N	●	○	-
S	●	●	-
H	-	-	-

Nuance
 Leghe



Gorge et Tournage en tirant

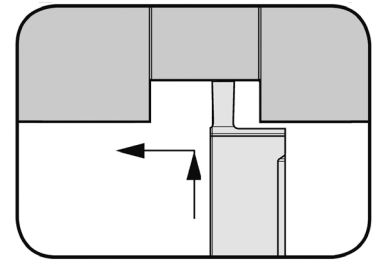
Gole e Tornitura in tiro



Plaquette amovible

Inserto

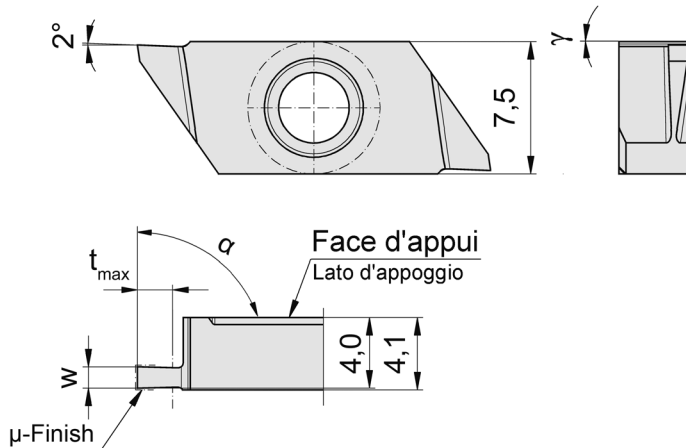
S274...SF



Profondeur de gorge jusqu'à 3 mm
 Largeur de gorge 0,5-2 mm

Profondità della gola fino a 3 mm
 Larghezza della gola 0,5-2 mm

précision affûtée
 rettificato di precisione



pour Porte outils
 per Portainsero

Type H274...SF
 Tipo

Repositionnement ± 0,015 mm
 Precisione nell'intercambiabilità
 lunghezza ± 0,015 mm

R = version à droite représentée
 R = versione destra come in figura

N° de commande Codice prodotto	w	t _{max}	γ	Dimension Dimension	AC25	AC2P
RS274.0005.01.SF	0,5	1	0°	04	▲	▲
RS274.0010.02.SF	1,0	2	0°	04	▲	▲
RS274.0012.02.SF	1,2	2	0°	04	▲	▲
RS274.0015.03.SF	1,5	3	0°	04	▲	▲
RS274.0020.03.SF	2,0	3	0°	04	▲	▲

▲ en stock / a stock Δ 4 semaines / consegna 4 settimane x Sur demande / Su richiesta

● Premier choix / raccomandato

○ Choix alternatif / alternativa

- ne convient pas / non adatto

■ Nuance non revêtue / non rivestito

■ Nuance revêtue / rivestito

■ brasé/Cermet / saldobrasato/Cermet

Dimensions en mm

Dimensioni in mm

	AC25	AC2P
P	●	●
M	●	○
K	●	-
N	○	-
S	●	-
H	-	-

Nuance
 Leghe

34T



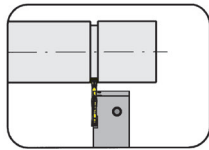
Porte outils avec plaquettes

Largeur de gorge 2 - 5 mm

Portainserito con inserti

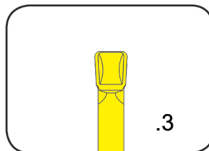
Larghezza della gola 2 - 5 mm

Porte outils
Portainsero
H34T

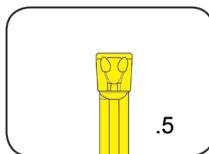


Page/Pag.
M3

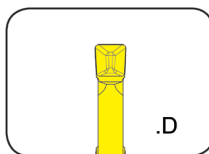
Plaquette amovible
Inserto
S34T



Page/Pag.
M4



Page/Pag.
M5



Page/Pag.
M6

Gorge (extérieur)

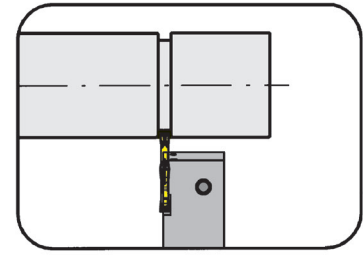
Gole (esterne)



Porte outils

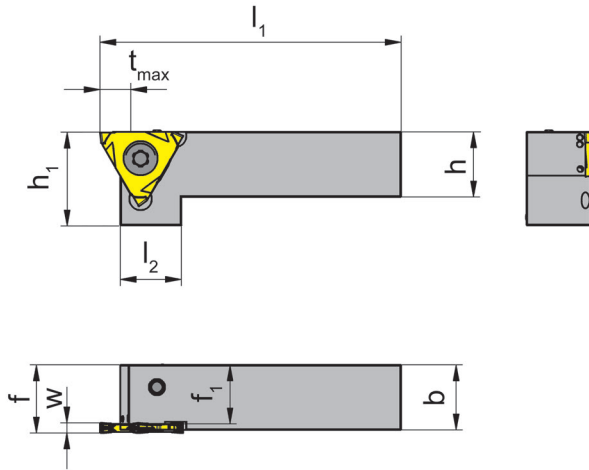
Portainserto

H34T



Profondeur de gorge jusqu'à 6,5 mm
Plage de serrage 2-4,01 mm

Profondità della gola fino a 6,5 mm
Campo di serraggio 2-4,01 mm



pour Porte outils
per Portainserto

Type S34T
Tipo

avec arrosage central
con foro per la lubrificazione
interna

R = version à droite représentée
R = versione destra come in figura

L = version à gauche
L = versione sinistra a specchio

N° de commande Codice prodotto	h	b	l ₁	l ₂	h ₁	f ₁	f	t _{max}	Dimension Dimensione	Plage de serrage Campo di serraggio
R/LH34T.1616.4.10.IK	16	16	69	15	21	14,5	f ₁ +w-a ₁	6,5	01	2,00-2,00
R/LH34T.2020.4.10.IK	20	20	84	15	25	18,5	f ₁ +w-a ₁	6,5	01	2,00-2,00
R/LH34T.2525.4.10.IK	25	25	99	15	30	23,5	f ₁ +w-a ₁	6,5	01	2,00-2,00
R/LH34T.1616.4.20.IK	16	16	69	15	21	13,5	f ₁ +w-a ₁	6,5	02	2,01-3,00
R/LH34T.2020.4.20.IK	20	20	84	15	25	17,5	f ₁ +w-a ₁	6,5	02	2,01-3,00
R/LH34T.2525.4.20.IK	25	25	99	15	30	22,5	f ₁ +w-a ₁	6,5	02	2,01-3,00
R/LH34T.2020.4.30.IK	20	20	84	15	25	16,5	f ₁ +w-a ₁	6,5	03	3,01-4,00
R/LH34T.2525.4.30.IK	25	25	99	15	30	21,5	f ₁ +w-a ₁	6,5	03	3,01-4,00
R/LH34T.2020.4.40.IK	20	20	84	15	25	15,5	f ₁ +w-a ₁	6,5	04	4,01-4,01
R/LH34T.2525.4.40.IK	25	25	99	15	30	20,5	f ₁ +w-a ₁	6,5	04	4,01-4,01

Préciser R ou L version
Definire versione R o L

w voir plaquettes amovibles
w vd. inserti

Dimensions en mm
Dimensioni in mm

Pour le couple de serrage des vis, merci de vous reporter aux Informations Techniques.
Per il corretto serraggio dinamometrico del portainserto consultare le Informazioni Tecniche.

Pièces Détachées

Ricambi

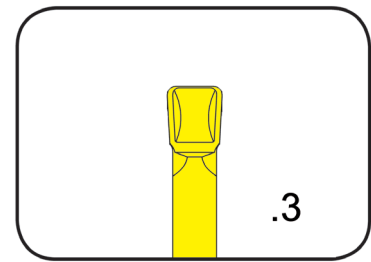
Porte outils Portainserto	Vis de serrage Vite di serraggio	Tournevis TORX PLUS® Cacciavite TORX PLUS®
R/LH34T...10.IK	030.4093.T15P	T15PQ
R/LH34T...20.IK	030.4010.T15P	T15PQ
R/LH34T...30.IK	030.5012.T15P	T15PQ
R/LH34T...40.IK	030.5012.T20P	T20PQ

Plaquette amovible

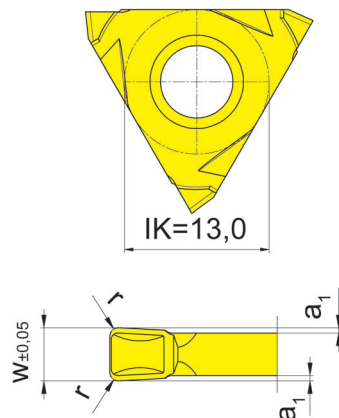
Inserto

S34T

avec géométrie frittée
con geometria sinterizzato



Largueur de gorge	Larghezza della gola	2-5 mm
-------------------	----------------------	--------



pour Porte outils
per Portainsero

Type H34T
Tipo

Géométrie .3
Geometria .3

N° de commande Codice prodotto	w	r	a ₁	Dimension Dimensione	AS45
S34T.0200.32	2,0	0,2	0,25	01	▲
S34T.0200.34	2,0	0,4	0,25	01	▲
S34T.0250.32	2,5	0,2	0,25	02	▲
S34T.0250.34	2,5	0,4	0,25	02	▲
S34T.0300.32	3,0	0,2	0,25	02	▲
S34T.0300.34	3,0	0,4	0,25	02	▲
S34T.0400.32	4,0	0,2	0,25	03	▲
S34T.0500.32	5,0	0,2	0,25	04	▲
S34T.0500.34	5,0	0,4	0,25	04	▲

▲ en stock / a stock Δ 4 semaines / consegna 4 settimane x Sur demande / Su richiesta

● Premier choix / raccomandato

○ Choix alternatif / alternativa

- ne convient pas / non adatto

■ Nuance non revêtue / non rivestito

■ Nuance revêtue / rivestito

■ brasé/Cermet / saldobrasato/Cermet

Dimensions en mm

Dimensioni in mm

Plaquettes peuvent être utilisées avec des porte outils droite et gauche.

Stesso inserto per portainsero sia destro che sinistro.

P	•
M	•
K	•
N	○
S	•
H	-

Nuance
Leghe

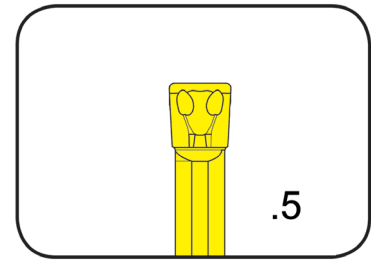
Plaquette amovible

Inserto

S34T

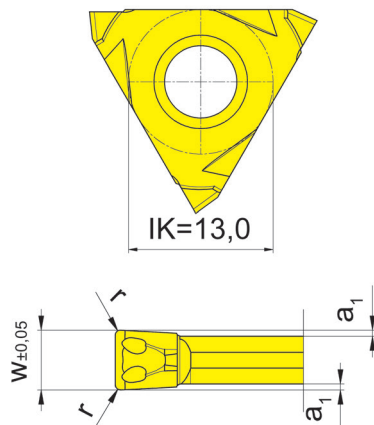
avec géométrie frittée
con geometria sinterizzato

Largueur de gorge	Larghezza della gola	2,5-5 mm
-------------------	----------------------	----------



pour Porte outils
per Portainsero

Type H34T
Tipo



Géométrie .5
Geometria .5

N° de commande Codice prodotto	w	r	a ₁	Dimension Dimensione	AS45
S34T.0250.52	2,5	0,2	0,25	02	▲
S34T.0250.54	2,5	0,4	0,25	02	▲
S34T.0300.52	3,0	0,2	0,25	02	▲
S34T.0300.54	3,0	0,4	0,25	02	▲
S34T.0400.52	4,0	0,2	0,25	03	▲
S34T.0400.54	4,0	0,4	0,25	03	▲
S34T.0500.52	5,0	0,2	0,25	04	▲
S34T.0500.54	5,0	0,4	0,25	04	▲

▲ en stock / a stock Δ 4 semaines / consegna 4 settimane x Sur demande / Su richiesta

● Premier choix / raccomandato

o Choix alternatif / alternativa

- ne convient pas / non adatto

■ Nuance non revêtue / non rivestito

■ Nuance revêtue / rivestito

■ brasé/Cermet / saldobrasato/Cermet

Dimensions en mm

Dimensioni in mm

Plaquettes peuvent être utilisées avec des porte outils droite et gauche.

Stesso inserto per portainsero sia destro che sinistro.

P	•
M	•
K	•
N	o
S	•
H	-

Nuance
Leghe

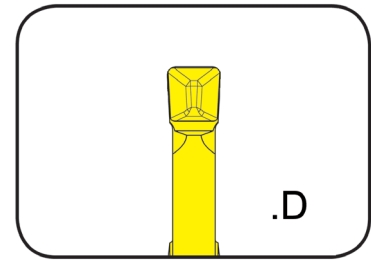
Plaquette amovible

Inserto

S34T

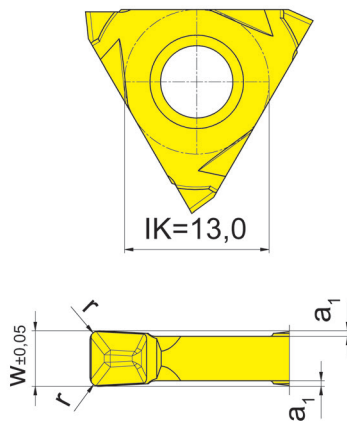
avec géométrie frittée
con geometria sinterizzato

Largueur de gorge	Larghezza della gola	2-3 mm
-------------------	----------------------	--------



pour Porte outils
per Portainsero

Type H34T
Tipo



Géométrie .D
Geometria .D

N° de commande Codice prodotto	w	r	a ₁	Dimension Dimensione	AS45
S34T.0200.D2	2,0	0,2	0,25	01	▲
S34T.0200.D4	2,0	0,4	0,25	01	▲
S34T.0250.D2	2,5	0,2	0,25	02	▲
S34T.0250.D4	2,5	0,4	0,25	02	▲
S34T.0300.D2	3,0	0,2	0,25	02	▲
S34T.0300.D4	3,0	0,4	0,25	02	▲

▲ en stock / a stock Δ 4 semaines / consegna 4 settimane x Sur demande / Su richiesta

● Premier choix / raccomandato

o Choix alternatif / alternativa

- ne convient pas / non adatto

■ Nuance non revêtue / non rivestito

■ Nuance revêtue / rivestito

■ brasé/Cermet / saldobrasato/Cermet

Dimensions en mm

Dimensioni in mm

Plaquettes peuvent être utilisées avec des porte outils droite et gauche.

Stesso inserto per portainsero sia destro che sinistro.

P	•
M	•
K	•
N	○
S	•
H	-

Nuance
Leghe

312



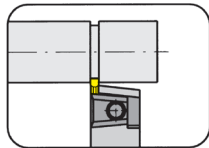
Porte outils avec plaquettes

Largeur de gorge 0,5 - 6,3 mm

Portainserito con inserti

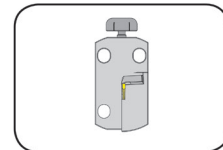
Larghezza della gola 0,5 - 6,3 mm

Porte outils
Portainsero
360/361/369/390/
391/368/309/340

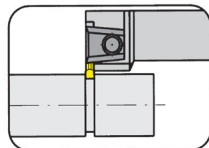


Page/Pag.
N4-N8, N18-N19

Supports réglables
Portainsero registrabile
N67/N68/N69

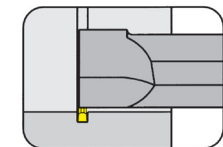


Page/Pag.
N17

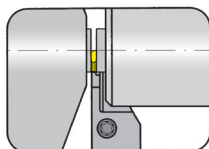


Page/Pag.
N13

Base de support
Supporto base
330

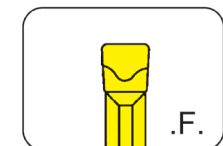


Page/Pag.
N23

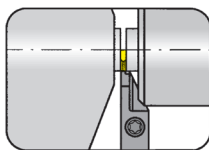


Page/Pag.
N9-N10

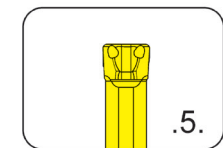
Plaquette amovible
Inserto
S312/312



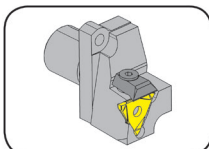
Page/Pag.
N24



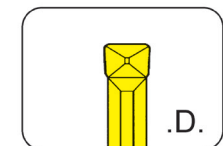
Page/Pag.
N11-N12



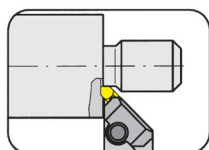
Page/Pag.
N25



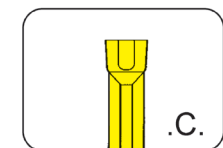
Page/Pag.
N14



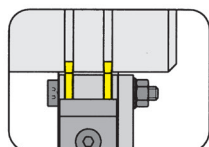
Page/Pag.
N26



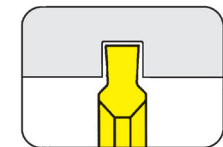
Page/Pag.
N20



Page/Pag.
N27

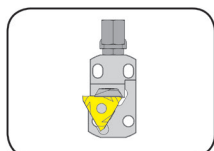


Page/Pag.
N21-N22

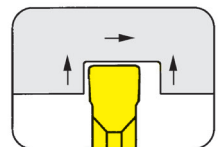


Page/Pag.
N28-N32

Cartouche Graf
Cartuccia Graf
64/65/99

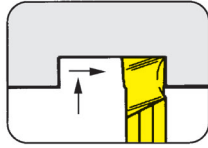


Page/Pag.
N15-N16

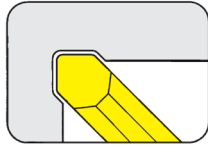


Page/Pag.
N33

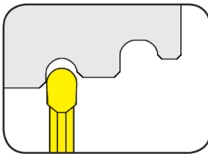
Plaquette amovible
Inserto
S312/312



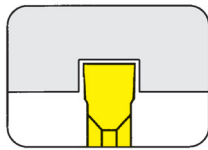
Page/Pag.
N34



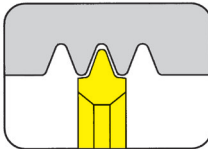
Page/Pag.
N35-N36



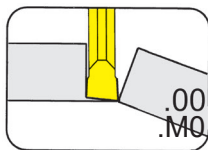
Page/Pag.
N37



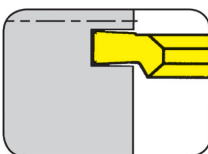
Page/Pag.
N38-N39



Page/Pag.
N40



Page/Pag.
N41-N44

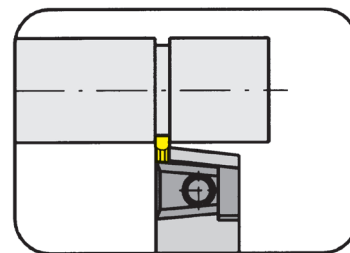


Page/Pag.
N45

Porte outils

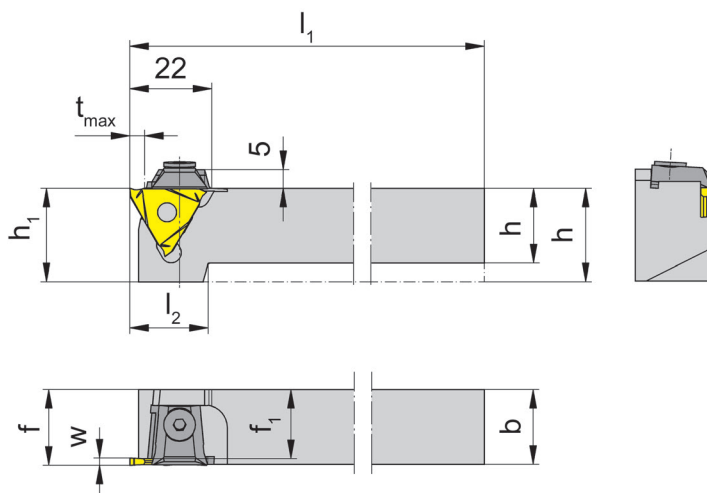
360

Portainserto



Profondeur de gorge jusqu'à 6 mm
Plage de serrage 0,5-2,9 mm

Profondità della gola fino a 6 mm
Campo di serraggio 0,5-2,9 mm



pour Plaquette amovible
per Inserto

Type 312
Tipo S312
N312

R = version à droite représentée
R = versione destra come in figura

L = version à gauche
L = versione sinistra a specchio

N° de commande Codice prodotto	h	b	l ₁	l ₂	h ₁	f ₁	f	t _{max}	Dimension Dimensione	Plage de serrage Campo di serraggio
R/L360.1212.01	12	12	100	24	25	10,5	f ₁ +w-a ₁	4	01	0,5-1,9
R/L360.1616.01	16	16	125	22	25	14,5	f ₁ +w-a ₁	4	01	0,5-1,9
R/L360.2020.01	20	20	125	21	25	18,5	f ₁ +w-a ₁	4	01	0,5-1,9
R/L360.2525.01	25	25	150	-	25	23,5	f ₁ +w-a ₁	4	01	0,5-1,9
R/L360.3232.01	32	32	170	-	32	30,5	f ₁ +w-a ₁	4	01	0,5-1,9
R/L360.1212.02	12	12	100	24	25	9,5	f ₁ +w-a ₁	6	02	1,9-2,9
R/L360.1616.02	16	16	125	22	25	13,5	f ₁ +w-a ₁	6	02	1,9-2,9
R/L360.2020.02	20	20	125	21	25	17,5	f ₁ +w-a ₁	6	02	1,9-2,9
R/L360.2525.02	25	25	150	-	25	22,5	f ₁ +w-a ₁	6	02	1,9-2,9
R/L360.3232.02	32	32	170	-	32	29,5	f ₁ +w-a ₁	6	02	1,9-2,9

Préciser R ou L version

w, a1 voir plaquettes amovibles

Dimensions en mm

Definire versione R o L

w, a1 vd. inserti

Dimensioni in mm

Autres dimensions sur demande

Dimensioni differenti sono fornibili su richiesta

t_{max} ne peut être atteint seulement avec un diamètre de pièce Ø ≤ 40 mm

t_{max} può essere raggiunta solo lavorando pezzi Ø ≤ 40 mm

Pour le couple de serrage des vis, merci de vous reporter aux Informations Techniques.

Per il corretto serraggio dinamometrico del portainserto consultare le Informazioni Tecniche.

Pièces Détachées

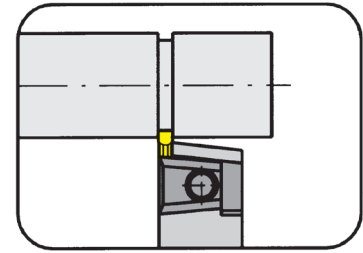
Ricambi

Porte outils Portainserto	Clé allen Chiave e brugola	Bride Staffa
R/L360.1...	SW3,0 DIN911	11.3
R/L360...	SW3,0 DIN911	16.4

Porte outils

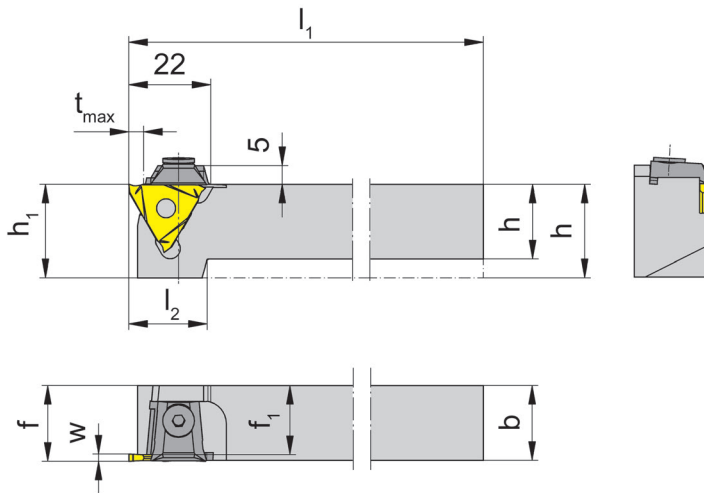
Portainserto

360



Profondeur de gorge jusqu'à 6 mm
Plage de serrage 0,5-2,9 mm

Profondità della gola fino a 6 mm
Campo di serraggio 0,5-2,9 mm



pour Plaquette amovible
per Inserto

Type 312
Tipo S312
N312

R = version à droite représentée
R = versione destra come in figura

L = version à gauche
L = versione sinistra a specchio

N° de commande Codice prodotto	h	b	l ₁	l ₂	h ₁	f ₁	f	t _{max}	Dimension Dimensione	Plage de serrage Campo di serraggio
R/L360.1212.03	12	12	100	24	25	8,5	f ₁ +w-a ₁	6	03	2,9-3,9
R/L360.1616.03	16	16	125	22	25	12,5	f ₁ +w-a ₁	6	03	2,9-3,9
R/L360.2020.03	20	20	125	21	25	16,5	f ₁ +w-a ₁	6	03	2,9-3,9
R/L360.2525.03	25	25	150	-	25	21,5	f ₁ +w-a ₁	6	03	2,9-3,9
R/L360.3232.03	32	32	170	-	32	28,5	f ₁ +w-a ₁	6	03	2,9-3,9
R/L360.1616.04	16	16	125	22	25	10,8	f ₁ +w-a ₁	6	04	3,9-6,3
R/L360.2020.04	20	20	125	21	25	14,8	f ₁ +w-a ₁	6	04	3,9-6,3
R/L360.2525.04	25	25	150	-	25	19,8	f ₁ +w-a ₁	6	04	3,9-6,3
R/L360.3232.04	32	32	170	-	32	26,8	f ₁ +w-a ₁	6	04	3,9-6,3

Préciser R ou L version
Definire versione R o L

w, a1 voir plaquettes amovibles
w, a1 vd. inserti

Dimensions en mm
Dimensioni in mm

Autres dimensions sur demande
Dimensioni differenti sono fornibili su richiesta

t_{max} ne peut être atteint seulement avec un diamètre de pièce Ø ≤ 40 mm
t_{max} può essere raggiunta solo lavorando pezzi Ø ≤ 40 mm

Pour le couple de serrage des vis, merci de vous reporter aux Informations Techniques.
Per il corretto serraggio dinamometrico del portainserto consultare le Informazioni Tecniche.

Pièces Détachées

Ricambi

Porte outils Portainserto	Clé allen Chiave e brugola	Bride Staffa
R/L360.1...03	SW3,0 DIN911	11.3
R/L360.1616.04	SW3,0 DIN911	13.4
R/L360...	SW3,0 DIN911	16.4

Porte outils

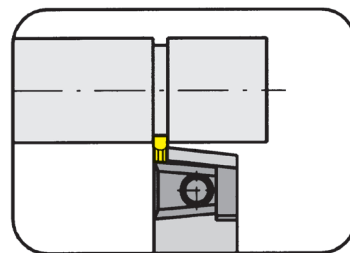
360

Portainsero

Profondeur de gorge jusqu'à
Plage de serrage

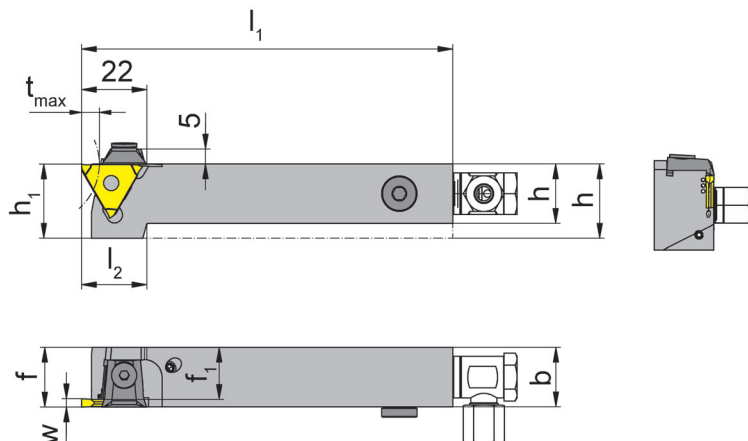
Profondità della gola fino a
Campo di serraggio

6 mm
0,5-2,9 mm



pour Plaquette amovible
per Inserto

Type 312
Tipo S312
N312



R = version à droite représentée
R = versione destra come in figura

L = version à gauche
L = versione sinistra a specchio

avec arrosage central
con foro per la lubrificazione
interna

N° de commande Codice prodotto	h	b	l ₁	l ₂	h ₁	f ₁	f	t _{max}	Dimension Dimensione	Plage de serrage Campo di serraggio
R/L360.1212.01.IK	12	12	100	24	25	10,5	f ₁ +w-a ₁	4	01	0,5-1,9
R/L360.1616.01.IK	16	16	125	22	25	14,5	f ₁ +w-a ₁	4	01	0,5-1,9
R/L360.2020.01.IK	20	20	125	21	25	18,5	f ₁ +w-a ₁	4	01	0,5-1,9
R/L360.2525.01.IK	25	25	150	-	25	23,5	f ₁ +w-a ₁	4	01	0,5-1,9
R/L360.1212.02.IK	12	12	100	24	25	9,5	f ₁ +w-a ₁	6	02	1,9-2,9
R/L360.1616.02.IK	16	16	125	22	25	13,5	f ₁ +w-a ₁	6	02	1,9-2,9
R/L360.2020.02.IK	20	20	125	21	25	17,5	f ₁ +w-a ₁	6	02	1,9-2,9
R/L360.2525.02.IK	25	25	150	-	25	22,5	f ₁ +w-a ₁	6	02	1,9-2,9

Préciser R ou L version

w, a1 voir plaquettes amovibles

Dimensions en mm

Definire versione R o L

w, a1 vd. inserti

Dimensioni in mm

t_{max} ne peut être atteint seulement avec un diamètre de pièce Ø ≤ 40 mm

t_{max} può essere raggiunta solo lavorando pezzi Ø ≤ 40 mm

Pour le couple de serrage des vis, merci de vous reporter aux Informations Techniques.

Per il corretto serraggio dinamometrico del portainsero consultare le Informazioni Tecniche.

Pièces Détachées

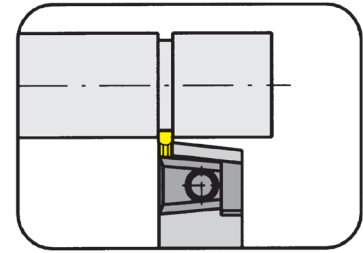
Ricambi

Porte outils Portainsero	Clé allen Chiave e brugola	Arrosage Lubrificazione	Bride Staffa	Joints Guarnizione
R/L360.1212.01.IK	SW3,0 DIN911	004.00.61	11.3	
R/L360.1616.01.IK	SW3,0 DIN911	004.00.16	11.3	004.00.26
R/L360....	SW3,0 DIN911	004.00.16	16.4	

Porte outils

Portainsero

360

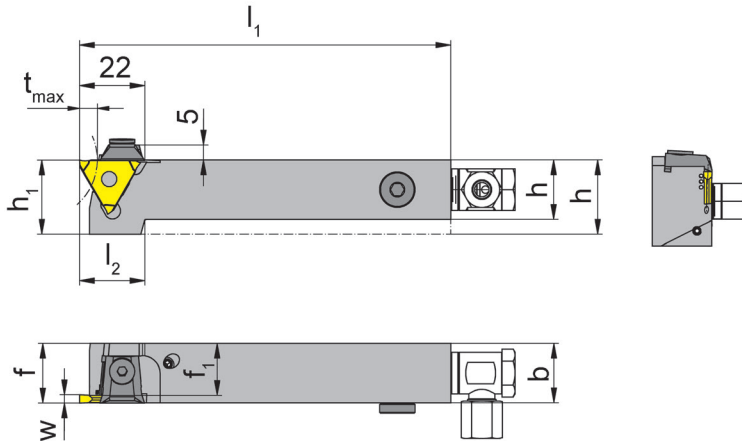


Profondeur de gorge jusqu'à 6 mm
Plage de serrage 2,9-3,9 mm

Profondità della gola fino a 6 mm
Campo di serraggio 2,9-3,9 mm

pour Plaquette amovible
per Inserto

Type 312
Tipo S312
N312



R = version à droite représentée
R = versione destra come in figura

L = version à gauche
L = versione sinistra a specchio

avec arrosage central
con foro per la lubrificazione
interna

N° de commande Codice prodotto	h	b	l ₁	l ₂	h ₁	f ₁	f	t _{max}	Dimension Dimensione	Plage de serrage Campo di serraggio
R/L360.1212.03.IK	12	12	100	24	25	8,5	f ₁ +w-a ₁	6	03	2,9-3,9
R/L360.1616.03.IK	16	16	125	22	25	12,5	f ₁ +w-a ₁	6	03	2,9-3,9
R/L360.2020.03.IK	20	20	125	21	25	16,5	f ₁ +w-a ₁	6	03	2,9-3,9
R/L360.2525.03.IK	25	25	150	-	25	21,5	f ₁ +w-a ₁	6	03	2,9-3,9

Préciser R ou L version
Definire versione R o L

w, a1 voir plaquettes amovibles
w, a1 vd. inserti

Dimensions en mm
Dimensioni in mm

t_{max} ne peut être atteint seulement avec un diamètre de pièce Ø ≤ 40 mm
t_{max} può essere raggiunta solo lavorando pezzi Ø ≤ 40 mm

Pour le couple de serrage des vis, merci de vous reporter aux Informations Techniques.
Per il corretto serraggio dinamometrico del portainsero consultare le Informazioni Tecniche.

Pièces Détachées

Ricambi

Porte outils Portainsero	Clé allen Chiave e brugola	Arrosage Lubrificazione	Bride Staffa	Joints Guarnizione
R/L360.1212.03.IK	SW3,0 DIN911	004.00.61	11.3	
R/L360.1616.03.IK	SW3,0 DIN911	004.00.16	11.3	004.00.26
R/L360....	SW3,0 DIN911	004.00.16	16.4	

Gorge (extérieur)

Gole (esterne)



Porte outils

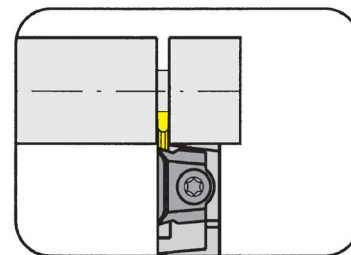
Portainsero

361

Taille principale réduite
Dimensione testa ridotta

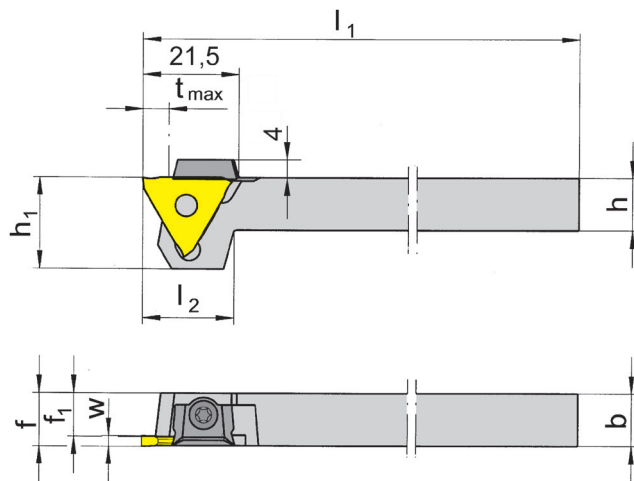
Profondeur de gorge jusqu'à 6 mm
Plage de serrage 0,5-3,9 mm

Profondità della gola fino a
Campo di serraggio



pour Plaquette amovible
per Inserto

Type 312
Tipo S312
N312



R = version à droite représentée
R = versione destra come in figura

L = version à gauche
L = versione sinistra a specchio

N° de commande Codice prodotto	h	b	l ₁	l ₂	h ₁	f ₁	f	t _{max}	Dimension Dimensione	Plage de serrage Campo di serraggio
R/L361.1212.01	12	12	100	17	19	10,5	f ₁ +w-a ₁	4	01	0,5-1,9
R/L361.1212.02	12	12	100	17	19	9,5	f ₁ +w-a ₁	6	02	1,9-2,9
R/L361.1212.03	12	12	100	21	21	8,5	f ₁ +w-a ₁	6	03	2,9-3,9

Préciser R ou L version

Definire versione R o L

w, a1 voir plaquettes amovibles

w, a1 vd. inserti

Dimensions en mm

Dimensioni in mm

Autres dimensions sur demande

Dimensioni differenti sono fornibili su richiesta

t_{max} ne peut être atteint seulement avec un diamètre de pièce Ø ≤ 40 mm

t_{max} può essere raggiunta solo lavorando pezzi Ø ≤ 40 mm

Pour le couple de serrage des vis, merci de vous reporter aux Informations Techniques.

Per il corretto serraggio dinamometrico del portainsero consultare le Informazioni Tecniche.

Pièces Détachées

Ricambi

Porte outils Portainsero	Bride Staffa	Vis de serrage Vite di serraggio	Tournevis TORX PLUS® Cacciavite TORX PLUS®
R/L361...	12.3	030.0422.T10P	T10PL

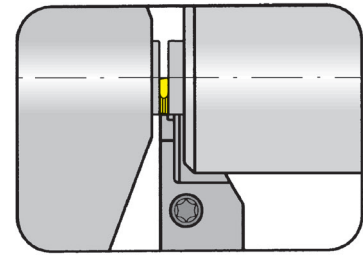
Porte outils

Portainsero

368

Profondeur de gorge jusqu'à 8 mm
 Largeur de gorge 0,5-1,5 mm

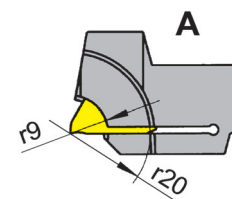
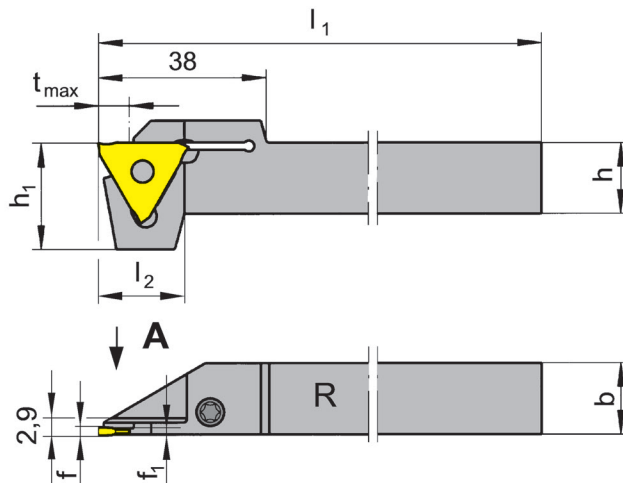
Profondità della gola fino a 8 mm
 Larghezza della gola 0,5-1,5 mm



pour machines TRAUB (TNL12/7)
 per macchina utensile TRAUB (TNL12/7)

pour Plaquette amovible
 per Inserto

Type 312"G"
 Tipo



Seulement pour les
 plaquettes aux profils
 rectifiés
 Solo per inserti con
 affilatura perimetrale

R = version à droite représentée
 R = versione destra come in figura

L = version à gauche
 L = versione sinistra a specchio

N° de commande Codice prodotto	h	b	l ₁	l ₂	h ₁	f ₁	f	t _{max}
R/L368.1212.08	12	12	95	19,5	24	1,0	f ₁ +a ₁	8
R/L368.1616.08	16	16	95	19,5	24	1,0	f ₁ +a ₁	8
R/L368.1212.11	12	12	95	19,5	24	1,3	f ₁ +a ₁	8
R/L368.1616.11	16	16	95	19,5	24	1,3	f ₁ +a ₁	8

Préciser R ou L version
 Definire versione R o L

a1 voir plaquettes amovibles
 a1 vd. inserti

Dimensions en mm
 Dimensioni in mm

Porte outils R/L368...08 pour plaquettes:

R/L312.0805... / R/L312.0808... / R/L312.0510... R/L312.0512... / R/L312.1210... / R/L312.0012...

Portainsero R/L368...08 per inserti:

R/L312.0805... / R/L312.0808... / R/L312.0510... R/L312.0512... / R/L312.1210... / R/L312.0012...

Porte outils R/L368...11 pour plaquettes:

R/L312.0515... / R/L312.0015...

Portainsero R/L368...11 per inserti:

R/L312.0515... / R/L312.0015...

Pour le couple de serrage des vis, merci de vous reporter aux Informations Techniques.

Per il corretto serraggio dinamometrico del portainsero consultare le Informazioni Tecniche.

Pièces Détachées

Ricambi

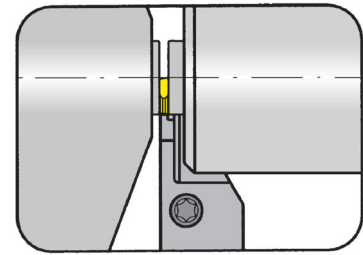
Porte outils Portainsero	Vis de serrage Vite di serraggio	Tournevis TORX PLUS® Cacciavite TORX PLUS®
R/L368...	4.15T15P	T15PQ

Porte outils

Portainserito

368

avec arrosage central
con foro per la lubrificazione interna



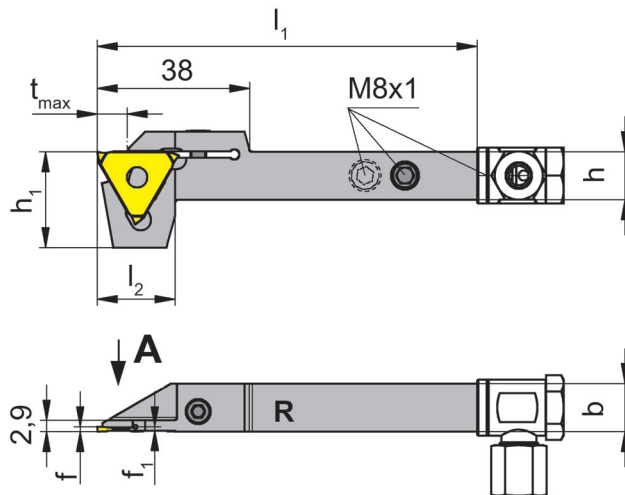
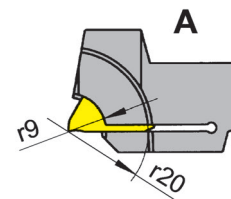
Profondeur de gorge jusqu'à 8 mm
Largeur de gorge 0,5-1,5 mm

Profondità della gola fino a 8 mm
Larghezza della gola 0,5-1,5 mm

pour machines TRAUB (TNL12/7)
per macchina utensile TRAUB (TNL12/7)

pour Plaquette amovible
per Inserto

Type 312"G"
Tipo



R = version à droite représentée
R = versione destra come in figura

L = version à gauche
L = versione sinistra a specchio

Seulement pour les
plaquettes aux profils
rectifiés
Solo per inserti con
affilatura perimetrale

N° de commande Codice prodotto	h	b	l ₁	l ₂	h ₁	f ₁	f	t _{max}
R/L368.1212.08.IK	12	12	95	19,5	24	1,0	f ₁ +a ₁	8
R/L368.1616.08.IK	16	16	95	19,5	24	1,0	f ₁ +a ₁	8
R/L368.1212.11.IK	12	12	95	19,5	24	1,3	f ₁ +a ₁	8
R/L368.1616.11.IK	16	16	95	19,5	24	1,3	f ₁ +a ₁	8

Préciser R ou L version
Definire versione R o L

a1 voir plaquettes amovibles
a1 vd. inserti

Dimensions en mm
Dimensioni in mm

Porte outils R/L368.... 08IK pour les plaquettes:

R/L312.0805... / R/L312.0808... / R/L312.0510... R/L312.0512... / R/L312.1210... / R/L312.0012...

Portainserito R/L368...08.IK per inserti:

R/L312.0805... / R/L312.0808... / R/L312.0510... R/L312.0512... / R/L312.1210... / R/L312.0012...

Porte outils R/L368.... 11IK pour les plaquettes:

R/L312.0515... / R/L312.0015...

Portainserito R/L368...11.IK per inserti:

R/L312.0515... / R/L312.0015...

Pour le couple de serrage des vis, merci de vous reporter aux Informations Techniques.

Per il corretto serraggio dinamometrico del portainserito consultare le Informazioni Tecniche.

Pièces Détachées

Ricambi

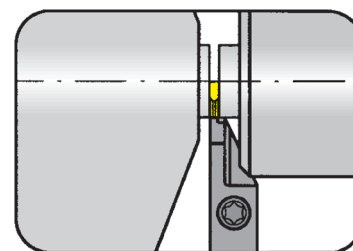
Porte outils Portainserito	Vis de serrage Vite di serraggio	Arrosage Lubrificazione	Tournevis TORX PLUS® Cacciavite TORX PLUS®
R/L368.1212...	4.15T15P	004.00.61	T15PQ
R/L368.1616...	4.15T15P	004.00.16	T15PQ

Porte outils

Portainsero

368

Version renforcée
Versione rinforzata

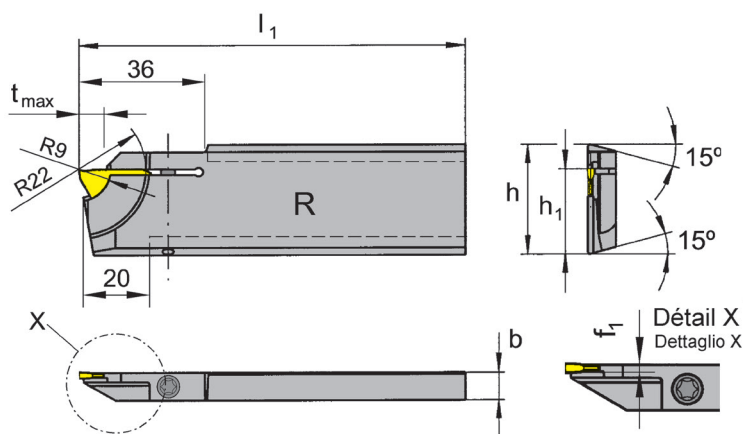


Profondeur de gorge jusqu'à 8 mm
Largueur de gorge 0,5-1,5 mm

Profondità della gola fino a 8 mm
Larghezza della gola 0,5-1,5 mm

pour Plaquette amovible
per Inserto

Type 312"G"
Tipo



R = version à droite représentée
R = versione destra come in figura

L = version à gauche
L = versione sinistra a specchio

Seulement pour les
plaquettes aux profils
rectifiés
Solo per inserti con
affilatura perimetrale

N° de commande Codice prodotto	h	b	l ₁	h ₁	f ₁	t _{max}
R/L368.2608.08	26	8	110	21,4	1,0	8
R/L368.3208.08	32	8	110	24,8	1,0	8
R/L368.2608.11	26	8	110	21,4	1,3	8
R/L368.3208.11	32	8	110	24,8	1,3	8

Préciser R ou L version
Definire versione R o L

Dimensions en mm
Dimensioni in mm

Porte outils R/L368...08 pour plaquettes:

R/L312.0805... / R/L312.0808... / R/L312.0510... R/L312.0512... / R/L312.1210... / R/L312.0012...

Portainsero R/L368...08 per inserti:

R/L312.0805... / R/L312.0808... / R/L312.0510... R/L312.0512... / R/L312.1210... / R/L312.0012...

Porte outils R/L368...11 pour plaquettes:

R/L312.0515... / R/L312.0015...

Portainsero R/L368...11 per inserti:

R/L312.0515... / R/L312.0015...

Pour le couple de serrage des vis, merci de vous reporter aux Informations Techniques.

Per il corretto serraggio dinamometrico del portainsero consultare le Informazioni Tecniche.

Pièces Détachées

Ricambi

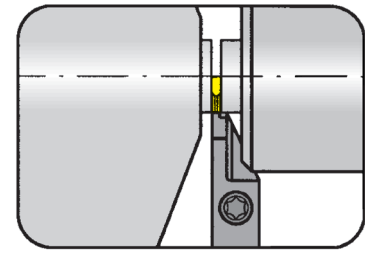
Porte outils Portainsero	Vis de serrage Vite di serraggio	Tournevis TORX PLUS® Cacciavite TORX PLUS®
R/L368...	4.15T15P	T15PQ

Porte outils

Portainsero

368

avec arrosage central
con foro per la lubrificazione interna

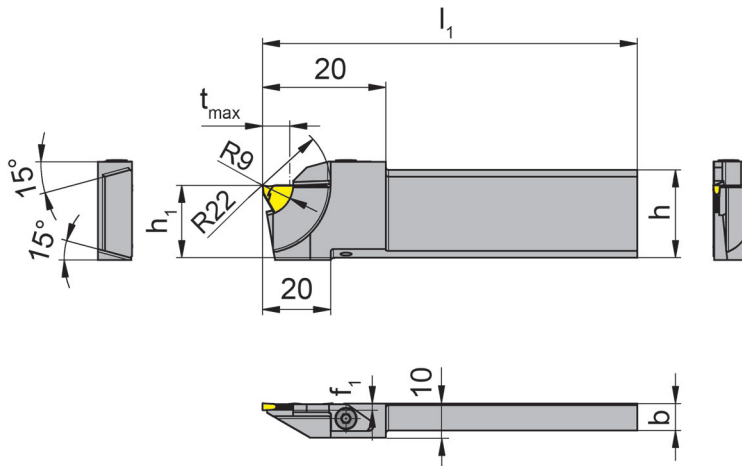


Profondeur de gorge jusqu'à 8 mm
Largueur de gorge 1,1-2 mm

Profondità della gola fino a 8 mm
Larghezza della gola 1,1-2 mm

pour Plaquette amovible
per Inserto

Type 312
Tipo S312
N312



R = version à droite représentée
R = versione destra come in figura

L = version à gauche
L = versione sinistra a specchio

N° de commande Codice prodotto	h	b	l ₁	h ₁	f ₁	t _{max}
R/L368.2608.10.01	26	8	110	21,2	1	8

Préciser R ou L version
Definire versione R o L

Dimensions en mm
Dimensioni in mm

Pour le couple de serrage des vis, merci de vous reporter aux Informations Techniques.
Per il corretto serraggio dinamometrico del portainsero consultare le Informazioni Tecniche.

Pièces Détachées

Ricambi

Porte outils Portainsero	Bride Staffa	Tournevis TORX PLUS® Cacciavite TORX PLUS®
R/L368.2608.10.01	010.0004.0536	T10PL

Gorge (extérieur)

Gole (esterne)

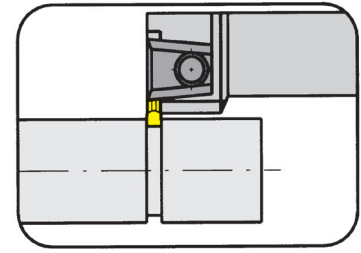


N

Porte outils

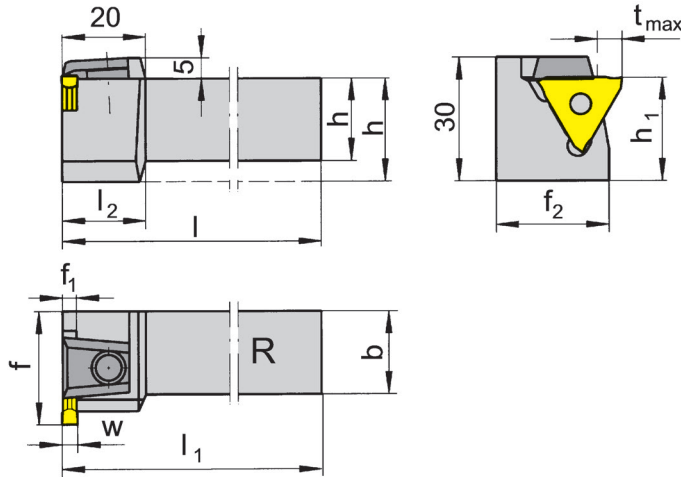
Portainserto

369



Profondeur de gorge jusqu'à 6 mm
Plage de serrage 0,5-6,3 mm

Profondità della gola fino a 6 mm
Campo di serraggio 0,5-6,3 mm



pour Plaquette amovible
per Inserto

Type 312
Tipo S312
N312

R = version à droite représentée
R = versione destra come in figura

L = version à gauche
L = versione sinistra a specchio

N° de commande Codice prodotto	h	b	l	l ₁	l ₂	h ₁	f	t _{max}	f ₁	Dimension Dimensione	Plage de serrage Campo di serraggio
R/L369.2020.01	20	20	125	l-f ₁ +w-a ₁	20	25	27	4	1,5	01	0,5-1,9
R/L369.2525.01	25	25	150	l-f ₁ +w-a ₁	-	25	32	4	1,5	01	0,5-1,9
R/L369.2020.02	20	20	125	l-f ₁ +w-a ₁	20	25	27	6	2,5	02	1,9-2,9
R/L369.2525.02	25	25	150	l-f ₁ +w-a ₁	-	25	32	6	2,5	02	1,9-2,9
R/L369.2020.03	20	20	125	l-f ₁ +w-a ₁	20	25	27	6	3,5	03	2,9-3,9
R/L369.2525.03	25	25	150	l-f ₁ +w-a ₁	-	25	32	6	3,5	03	2,9-3,9
R/L369.2020.04	20	20	125	l-f ₁ +w-a ₁	20	25	27	6	4,5	04	3,9-6,3
R/L369.2525.04	25	25	150	l-f ₁ +w-a ₁	-	25	32	6	4,5	04	3,9-6,3

Préciser R ou L version
Definire versione R o L

w, a1 voir plaquettes amovibles
w, a1 vd. inserti

Dimensions en mm
Dimensioni in mm

Autres dimensions sur demande
Dimensioni differenti sono fornibili su richiesta

t_{max} ne peut être atteint seulement avec un diamètre de pièce Ø ≤ 40 mm
t_{max} può essere raggiunta solo lavorando pezzi Ø ≤ 40 mm

Pour le couple de serrage des vis, merci de vous reporter aux Informations Techniques.
Per il corretto serraggio dinamometrico del portainserto consultare le Informazioni Tecniche.

Pièces Détachées

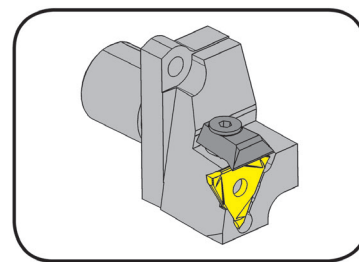
Ricambi

Porte outils Portainserto	Clé allen Chiave e brugola	Bride Staffa
R/L369...	SW3,0 DIN911	16.4

Porte outils

369

Portainsero



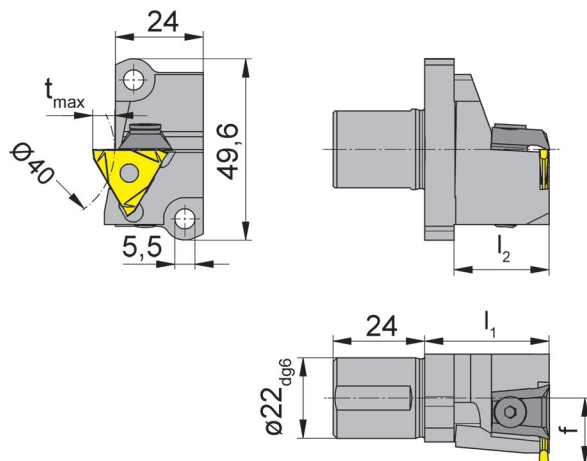
Profondeur de gorge
Plage de serrage

Profondità della gola
Campo di serraggio

4-6 mm
0,5-2,9 mm

Schéma de trous 13,7 x 37,6 mm

Schema dei fori 13,7 x 37,6 mm



pour Plaquette amovible
per Inserto

Type 312
Tipo S312
N312

pour machines types
suisse Star
per macchine fantina mobile
Star

L = version à gauche représentée

L = versione sinistra come in figura

N° de commande Codice prodotto	l_2	f	t_{max}	l_1	Dimension Dimensione	Plage de serrage Campo di serraggio
L369.A022.18.01	26	18,2	4	34	01	0,5-1,9
L369.A022.18.02	26	18,2	6	34	02	1,9-2,9

Autres dimensions sur demande

Dimensioni differenti sono fornibili su richiesta

Dimensions en mm

Dimensioni in mm

Pour le couple de serrage des vis, merci de vous reporter aux Informations Techniques.

Per il corretto serraggio dinamometrico del portainsero consultare le Informazioni Tecniche.

Star Langdrehautomaten: ECAS-12/20, SB16D/E, SR-20, SR20J/JN, RS-20RII, RS-20RIII, RS-20RIV,
RS-32J/JN, SW-12RIII

Swiss Type Machines Star: ECAS-12/20, SB16D/E, SR-20, SR20J/JN, RS-20RII, RS-20RIII, RS-20RIV, RS-32J/JN, SW-12RII

Pièces Détachées

Ricambi

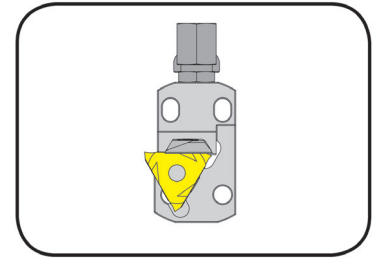
Porte outils Portainsero	Clé allen Chiave e brugola	Bride Staffa
L369...	SW3,0 DIN911	16.4

Cartouche Graf

Cartuccia Graf

64

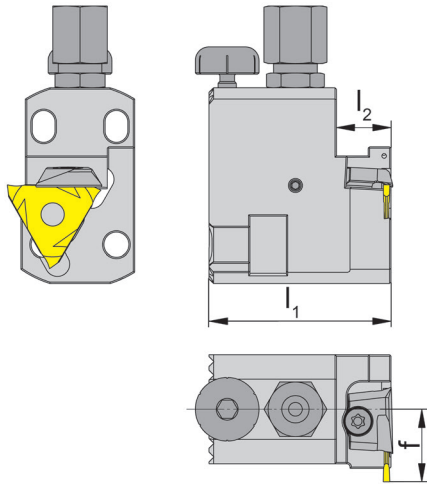
avec arrosage central
con foro per la lubrificazione interna



Profondeur de gorge
Plage de serrage

Profondità della gola
Campo di serraggio

4 mm
0,5-2,9 mm



pour Plaquette amovible
per Inserto

Type 312
Tipo S312
N312

R = version à droite représentée
R = versione destra come in figura

L = version à gauche
L = versione sinistra a specchio

N° de commande Codice prodotto	l ₁	l ₂	f	Dimension Dimensione	Plage de serrage Campo di serraggio
R/L64IK	40	12	16	01	0,5-1,9
R/L65IK	40	12	16	02	1,9-2,9

Préciser R ou L version
Definire versione R o L

Autres dimensions sur demande

Dimensioni differenti sono fornibili su richiesta

Dimensions en mm
Dimensioni in mm

Pièces Détachées

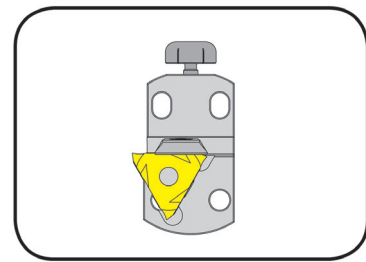
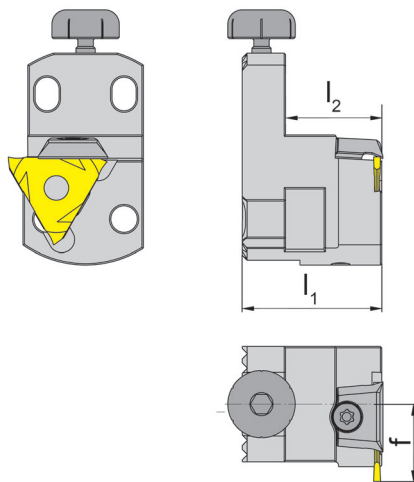
Ricambi

Cartouche Graf Cartuccia Graf	Vis pour régler la hauteur Vite per la regolazione dell'altezza	Arrosage Lubrificazione	Bride Staffa
L6...	002.00.69	004.00.19	4.082L
R6...	002.00.69	004.00.19	4.081R

Cartouche Graf

Cartuccia Graf

64/65/99

Profondeur de gorge
Plage de serrageProfondità della gola
Campo di serraggio4 mm
0,5-3,9 mmpour Plaquette amovible
per InsertoType 312
Tipo S312
N312R = version à droite représentée
R = versione destra come in figuraL = version à gauche
L = versione sinistra a specchio

N° de commande Codice prodotto	l_1	l_2	f	Dimension Dimensione	Plage de serrage Campo di serraggio
R/L64	29	20	16	01	0,5-1,9
R/L65	29	20	16	02	1,9-2,9
R/L99	29	20	16	03	2,9-3,9

Préciser R ou L version

Definire versione R o L

Autres dimensions sur demande

Dimensioni differenti sono fornibili su richiesta

Dimensions en mm

Dimensioni in mm

Pièces Détachées

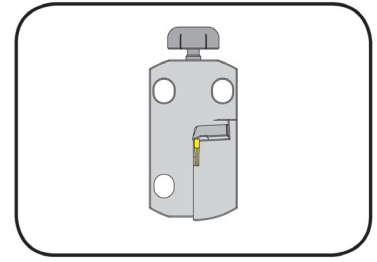
Ricambi

Cartouche Graf Cartuccia Graf	Vis pour régler la hauteur Vite per la regolazione dell'altezza	Bride Staffa
R/L...	002.00.69	4.078

Supports réglables

Portainsero registrabile

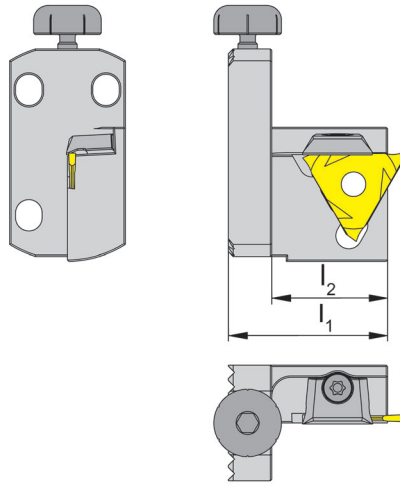
N67/N68/N98



Profondeur de gorge
Plage de serrage

Profondità della gola
Campo di serraggio

4 mm
0,5-3,9 mm



pour Plaquette amovible
per Inserto

Type 312
Tipo S312
N312

N° de commande Codice prodotto	l_1	l_2	Dimension Dimensione	Plage de serrage Campo di serraggio
N67	33	29	01	0,5-1,9
N68	33	29	02	1,9-2,9
N98	33	29	02	2,9-3,9

Autres dimensions sur demande
Dimensioni differenti sono fornibili su richiesta

Dimensions en mm
Dimensioni in mm

Pièces Détachées

Ricambi

Supports réglables Portainsero registrabile	Vis pour régler la hauteur Vite per la regolazione dell'altezza	Bride Staffa
N...	002.00.69	16.4

Gorge (extérieur)

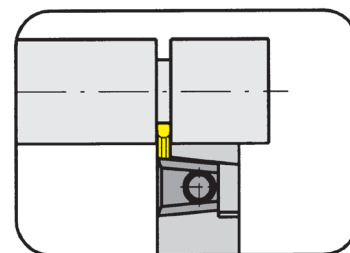
Gole (esterne)



Porte outils

Portainserto

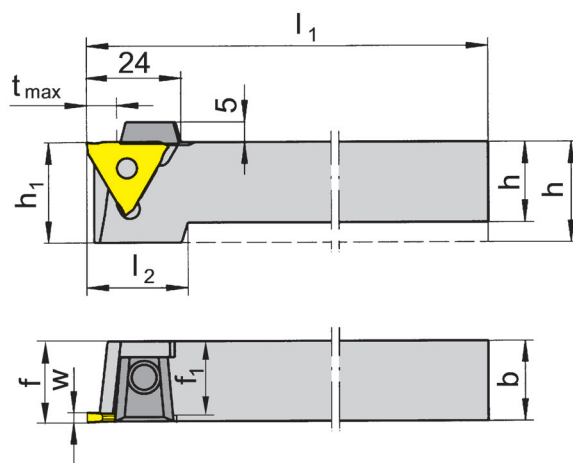
390



Profondeur de gorge jusqu'à 8 mm
Plage de serrage

Profondità della gola fino a 8 mm
Campo di serraggio

8 mm
1,4-5,3 mm



pour Plaquette amovible
per Inserto

Type 312
Tipo S312
N312

R = version à droite représentée
R = versione destra come in figura

L = version à gauche
L = versione sinistra a specchio

N° de commande Codice prodotto	h	b	l ₁	l ₂	h ₁	f ₁	f	t _{max}	Dimension Dimensione	Plage de serrage Campo di serraggio
R/L390.2020.01	20	20	125	22	25	18,5	f ₁ +w-a ₁	8	01	1,4-1,9
R/L390.2525.01	25	25	150	-	25	23,5	f ₁ +w-a ₁	8	01	1,4-1,9
R/L390.2020.02	20	20	125	22	25	17,5	f ₁ +w-a ₁	8	02	1,9-2,9
R/L390.2525.02	25	25	150	-	25	22,5	f ₁ +w-a ₁	8	02	1,9-2,9
R/L390.3232.02	32	32	170	-	32	29,5	f ₁ +w-a ₁	8	02	1,9-2,9
R/L390.2020.03	20	20	125	22	25	16,5	f ₁ +w-a ₁	8	03	2,9-3,9
R/L390.2525.03	25	25	150	-	25	21,5	f ₁ +w-a ₁	8	03	2,9-3,9
R/L390.3232.03	32	32	170	-	32	28,5	f ₁ +w-a ₁	8	03	2,9-3,9
R/L390.2020.04	20	20	125	22	25	14,8	f ₁ +w-a ₁	8	04	3,9-5,3
R/L390.2525.04	25	25	150	-	25	19,8	f ₁ +w-a ₁	8	04	3,9-5,3
R/L390.3232.04	32	32	170	-	32	26,8	f ₁ +w-a ₁	8	04	3,9-5,3

Préciser R ou L version

w, a1 voir plaquettes amovibles

Dimensions en mm

Definire versione R o L

w, a1 vd. inserti

Dimensioni in mm

Autres dimensions sur demande

Dimensioni differenti sono fornibili su richiesta

t_{max} ne peut être atteint seulement avec un diamètre de pièce Ø ≤ 125 mm

t_{max} può essere raggiunta solo lavorando pezzi con diam. Ø ≤ 125 mm

Pour le couple de serrage des vis, merci de vous reporter aux Informations Techniques.

Per il corretto serraggio dinamometrico del portainserto consultare le Informazioni Tecniche.

Pièces Détachées

Ricambi

Porte outils Portainserto	Clé allen Chiave e brugola	Bride Staffa
R/L390...	SW3,0 DIN911	16.4

Gorge (extérieur)

Gole (esterne)

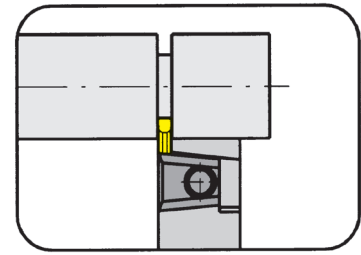


N

Porte outils

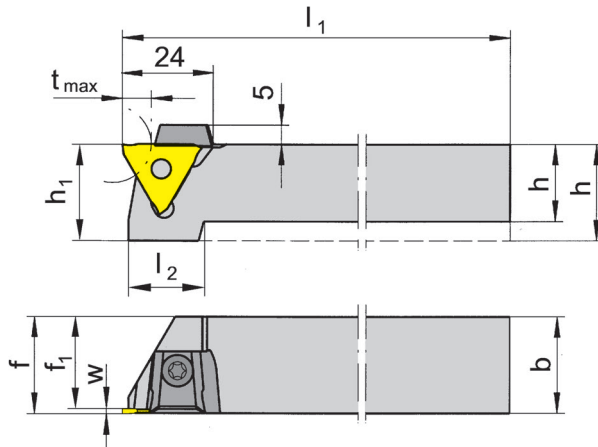
Portainserto

391



Profondeur de gorge jusqu'à 8 mm
Plage de serrage 0,5-1,9 mm

Profondità della gola fino a 8 mm
Campo di serraggio 0,5-1,9 mm



pour Plaquette amovible
per Inserto

Type 312
Tipo S312
N312

R = version à droite représentée
R = versione destra come in figura

L = version à gauche
L = versione sinistra a specchio

N° de commande Codice prodotto	h	b	l ₁	l ₂	h ₁	f ₁	f	t _{max}	Dimension Dimensione	Plage de serrage Campo di serraggio
R/L391.1212.01	12	12	100	21	21	10,5	f ₁ +w-a ₁	8	01	0,5-1,9
R/L391.1616.01	16	16	125	21	21	14,5	f ₁ +w-a ₁	8	01	0,5-1,9
R/L391.2020.01	20	20	125	21	21	18,5	f ₁ +w-a ₁	8	01	0,5-1,9
R/L391.2525.01	25	25	150	-	25	23,8	f ₁ +w-a ₁	8	01	0,5-1,9

Préciser R ou L version
Definire versione R o L

w, a1 voir plaquettes amovibles
w, a1 vd. inserti

Dimensions en mm
Dimensioni in mm

Autres dimensions sur demande
Dimensioni differenti sono fornibili su richiesta

t_{max} ne peut être atteint seulement avec un diamètre de pièce Ø ≤ 20 mm
t_{max} può essere raggiunta solo lavorando pezzi Ø ≤ 20 mm

Pour le couple de serrage des vis, merci de vous reporter aux Informations Techniques.
Per il corretto serraggio dinamometrico del portainserto consultare le Informazioni Tecniche.

Pièces Détachées

Ricambi

Porte outils Portainserto	Bride Staffa	Tournevis TORX PLUS® Cacciavite TORX PLUS®	Clé allen Chiave e brugola
R/L391.1212.01	12.3	T10PL	-
R/L391.1616.01	14.4	T15PQ	-
R/L391....	16.4	-	SW3,0 DIN911

Gorge de dégagements (extérieur)

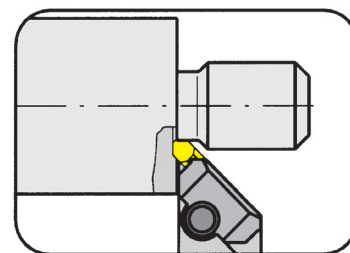
Gole per scarico di rettifica (esterne)



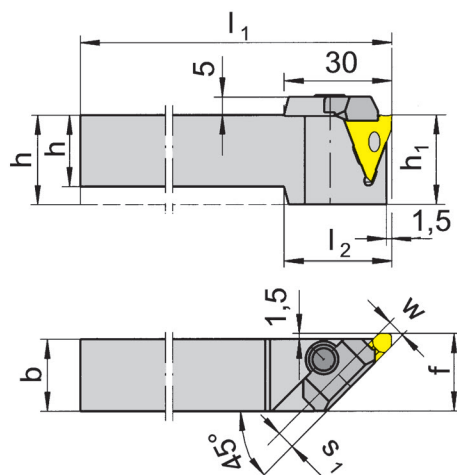
Porte outils

309

Portainsero



Dégagement suivant DIN 509 forme F
Scarico di rettifica simile a DIN 509 forma „F“



pour Plaquette amovible
per Inserto

Type 312
Tipo S312
N312

R = version à droite représentée
R = versione destra come in figura

L = version à gauche
L = versione sinistra a specchio

N° de commande Codice prodotto	h	b	l ₁	l ₂	h ₁	f	s ₁	Dimension Dimensione	Plage de serrage Campo di serraggio
R/L309.1616.01	16	16	125	30	25	21,5	1,5	01	0,5-1,9
R/L309.2020.02	20	20	125	30	25	21,5	2,5	02	1,9-2,9
R/L309.2525.02	25	25	150	-	25	26,5	2,5	02	1,9-2,9
R/L309.3232.02	32	32	170	-	32	33,5	2,5	02	1,9-2,9
R/L309.2020.03	20	20	125	30	25	21,5	3,5	03	2,9-3,9
R/L309.2525.03	25	25	150	-	25	26,5	3,5	03	2,9-3,9
R/L309.3232.03	32	32	170	-	32	33,5	3,5	03	2,9-3,9
R/L309.2020.04	20	20	125	30	25	21,5	5,2	04	3,9-5,3
R/L309.2525.04	25	25	150	-	25	26,5	5,2	04	3,9-5,3
R/L309.3232.04	32	32	170	-	32	33,5	5,2	04	3,9-5,3

Préciser R ou L version

Definire versione R o L

Pour le couple de serrage des vis, merci de vous reporter aux Informations Techniques.

Per il corretto serraggio dinamometrico del portainsero consultare le Informazioni Tecniche.

w voir plaquettes amovibles

w vd. inserti

Dimensions en mm

Dimensioni in mm

Pièces Détachées

Ricambi

Porte outils Portainsero	Clé allen Chiave e brugola	Bride Staffa
R/L309...	SW3,0 DIN911	21.4

Gorge (extérieur)

Gole (esterne)

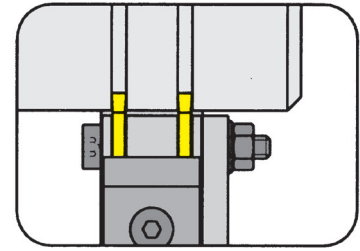


N

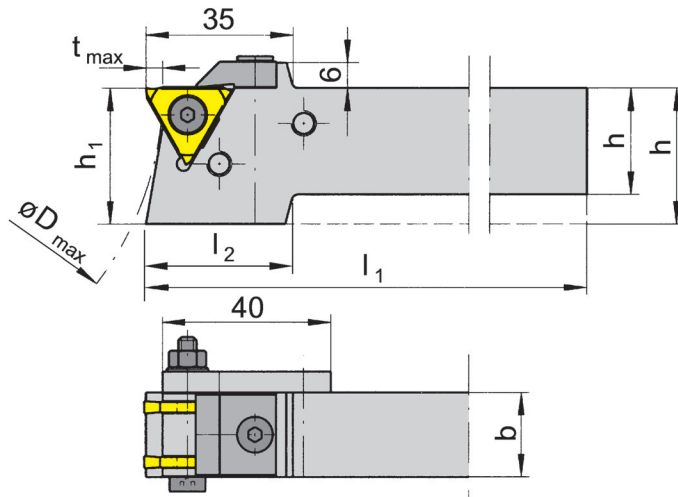
Porte outils

Portainsero

340



Multi-gorges
Esecuzione di più gole contemporaneamente



pour Plaquette amovible
per Inserto

Type 312"G"
Tipo

utiliser uniquement avec
des plaquettes de type „G“
utilizzare solo inserti con
perimetro rettificato tipo „G“

N° de commande Codice prodotto	h	b	l ₁	l ₂	h ₁	D _{max}	t _{max}	Dimension Dimensione
340.2020.01	20	20	170	35	32	160	4	01
340.2520.01	25	20	170	35	32	160	4	01
340.3220.01	32	20	170	-	32	160	4	01

Autres dimensions sur demande
Dimensioni differenti sono fornibili su richiesta

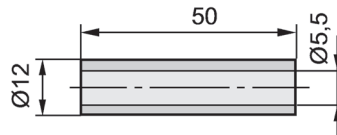
Dimensions en mm
Dimensioni in mm

Pour le couple de serrage des vis, merci de vous reporter aux Informations Techniques.

Per il corretto serraggio dinamometrico del portainsero consultare le Informazioni Tecniche.

Tube pour réalisation d'entretoise. Référence 340.0012.50

Distanziale. Codice prodotto 340.0012.50



Pièces Détachées

Ricambi

Porte outils Portainsero	Vis de serrage Vite di serraggio	Rondelle élastique Molla	Plaque de montage Flangia	Bague filetée Anello filettato	Clé allen Chiave e brugola	Bride Staffa	Rondelle Rondella
340...	5.30.7984	5.12.03	24.40	12.3.8.5	SW3,0 DIN911	340.0200	B5.3 DIN 125-St

Gorge (extérieur)

Gole (esterne)



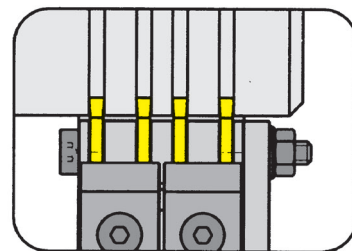
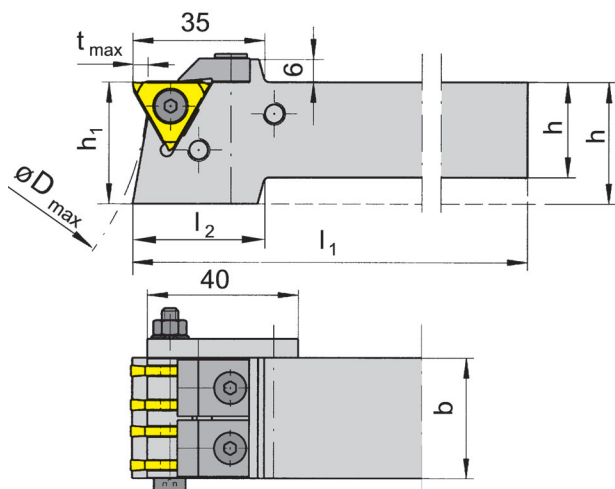
Porte outils

Portainserto

340

Multi-gorges

Esecuzione di più gole contemporaneamente

pour Plaquette amovible
per InsertoType 312"G"
Tipo

Montage à droite

Montato a destra

utiliser uniquement avec
des plaquettes de type „G“
utilizzare solo inserti con
perimetro rettificato tipo „G“

N° de commande Codice prodotto	h	b	l ₁	l ₂	h ₁	D _{max}	t _{max}	Dimension Dimensione
340.2532.02	25	32	170	35	32	160	4	02
340.3232.02	32	32	170	-	32	160	4	02

Autres dimensions sur demande

Dimensioni differenti sono fornibili su richiesta

Dimensiones en mm

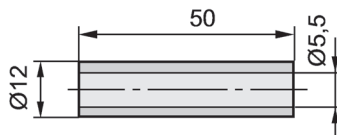
Dimensioni in mm

Pour le couple de serrage des vis, merci de vous reporter aux Informations Techniques.

Per il corretto serraggio dinamometrico del portainserto consultare le Informazioni Tecniche.

Tube pour réalisation d'entretoise. Référence 340.0012.50

Distanziale. Codice prodotto 340.0012.50



Pièces Détachées

Ricambi

Porte outils Portainserto	Vis de serrage Vite di serraggio	Rondelle élastique Molla	Bride Flangia	Bague fileté Anello filettato	Clé allen Chiave e brugola	Vis Vite
340...	6.16.7991	5.12.03	24.40	12.3.8.5	SW3,0 DIN911	5.40.7984

Porte outils Portainserto	Bride Staffa	Clé allen Chiave e brugola	Rondelle Rondella
340...	22.16	SW3,0 DIN911	B5.3 DIN 125-St

Gorge (intérieur)

Gole (interne)

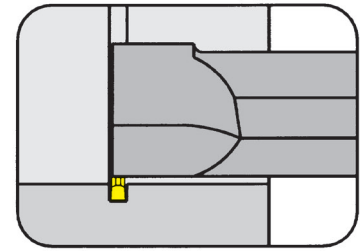


N

Base de support

Supporto base

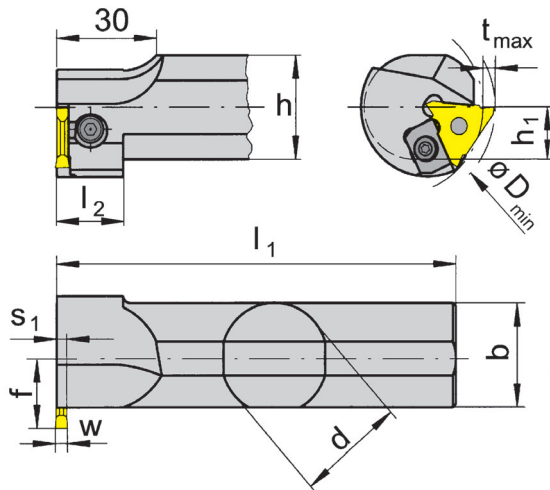
330



Ø Alésage à partir de
Plage de serrage

Foro-Ø da
Campo di serraggio

46 mm
1,9-6,3 mm



pour Plaquette amovible
per Inserto

Type 312
Tipo S312
N312

Profondeur de gorge selon
le Ø d'alésage
Profondità gola in funzione al Ø del foro

D _{min}	t _{max}
46	2,0
50	3,0
60	4,0
80	4,5
100	5,0

R = version à droite représentée
R = versione destra come in figura

L = version à gauche
L = versione sinistra a specchio

N° de commande Codice prodotto	d	l ₁	l ₂	h	s ₁	h ₁	f	D _{min}	b	Dimension Dimensione	Plage de serrage Campo di serraggio
R/L330.0025.K2	25	170	20	23	2,5	11,5	20	46	25	02	1,9-2,9
R/L330.0032.K2	32	200	20	30	2,5	15,0	20	46	30	02	1,9-2,9
R/L330.0040.K2	40	250	-	38	2,5	19,0	24	46	38	02	1,9-2,9
R/L330.0025.K3	25	170	20	23	3,5	11,5	20	46	25	03	2,9-3,9
R/L330.0032.K3	32	200	20	30	3,5	15,0	20	46	30	03	2,9-3,9
R/L330.0040.K3	40	250	-	38	3,5	19,0	24	46	38	03	2,9-3,9
R/L330.0025.K4	25	170	20	23	5,5	11,5	20	46	25	04	3,9-6,3
R/L330.0032.K4	32	200	20	30	5,5	15,0	20	46	30	04	3,9-6,3
R/L330.0040.K4	40	250	20	38	5,5	19,0	24	46	38	04	3,9-6,3

Préciser R ou L version
Definire versione R o L

w voir plaquettes amovibles
w vd. inserti

Dimensions en mm
Dimensioni in mm

Autres dimensions sur demande
Dimensioni differenti sono fornibili su richiesta

Pour le couple de serrage des vis, merci de vous reporter aux Informations Techniques.
Per il corretto serraggio dinamometrico del portainsero consultare le Informazioni Tecniche.

Pièces Détachées

Ricambi

Base de support Supporto base	Assise Guida elastica	Vis de serrage Vite di serraggio	Clé allen Chiave e brugola	Bride Staffa	Tournevis TORX PLUS® Cacciavite TORX PLUS®
R/L330...	020.1025.0170	5.12T20P	SW3,0 DIN911	15.4	T20PQ

Plaquette amovible

Inserto

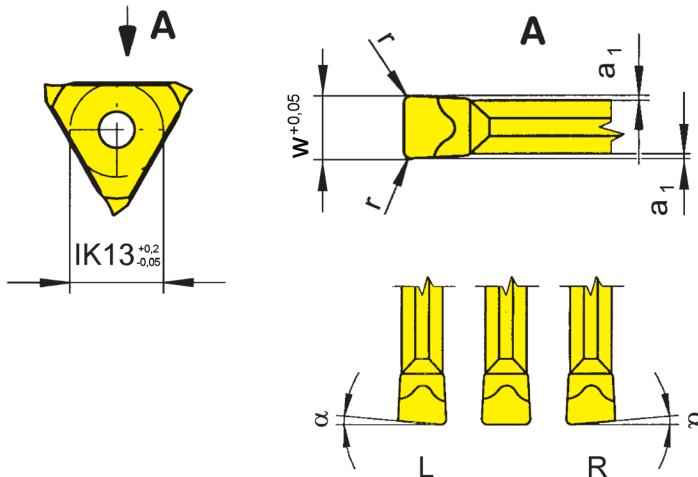
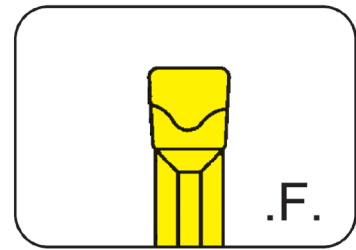
S312

avec géométrie frittée
con geometria sinterizzato

Largueur de gorge

Larghezza della gola

2-5 mm



R = version à droite représentée
R = versione destra come in figura

L = version à gauche
L = versione sinistra a specchio

pour Porte outils
per Portainserto

Type 309
Tipo 340
360
361
368
390
369
330
360C
360TS
N68
65

Géométrie .F
Geometria .F

N° de commande Codice prodotto	w	r	α	a ₁	Dimension Dimensione	AL96	EG56	TC92	TF45	TF46	TI25
						R/LS312.0520.F2	2,0	0,2	5°	0,25	02
S312.0200.F2	2,0	0,2	0°	0,25	02	Δ	▲	Δ	Δ	▲	▲
R/LS312.0525.F2	2,5	0,2	5°	0,25	02		▲/Δ			▲/Δ	▲/▲
S312.0250.F2	2,5	0,2	0°	0,25	02	Δ	Δ	Δ	Δ	▲	▲
S312.0400.F2	4,0	0,2	0°	0,25	04		Δ			▲	Δ
S312.0400.F4	4,0	0,4	0°	0,25	04		▲			▲	▲
S312.0500.F2	5,0	0,2	0°	0,25	04		▲			▲	
S312.0500.F4	5,0	0,4	0°	0,25	04		Δ			▲	

▲ en stock / a stock Δ 4 semaines / consegna 4 settimane x Sur demande / Su richiesta

● Premier choix / raccomandato

○ Choix alternatif / alternativa

- ne convient pas / non adatto

■ Nuance non revêtue / non rivestito

■ Nuance revêtue / rivestito

■ brasé/Cermet / saldobrasato/Cermet

Dimensions en mm

Dimensioni in mm

Préciser R ou L version

Definire versione R o L

Plaquettes peuvent être utilisées avec des porte outils droite et gauche.

Stesso inserto per portainserto sia destro che sinistro.

P	●	●	●	●	●	●
M	-	○	-	●	○	●
K	●	○	-	●	●	●
N	●	-	-	●	●	●
S	-	-	-	●	○	●
H	-	-	-	-	-	-

Nuance
Leghe

Gorge (extérieur et intérieur)

Gole (esterne ed interne)



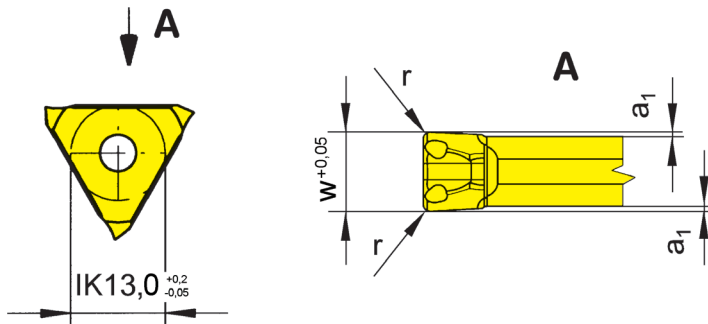
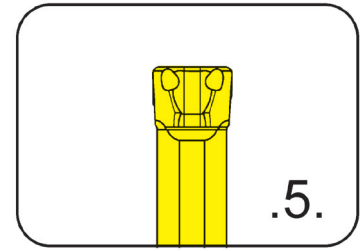
Plaquette amovible

Inserto

S312

avec géométrie frittée
con geometria sinterizzato

Largueur de gorge	Larghezza della gola	2,5-5 mm
-------------------	----------------------	----------



pour Porte outils
per Portainsero

- Type 309
- Tipo 340
- 360
- 361
- 368
- 390
- 369
- 330
- 360C
- 360TS
- N68
- 65

Géométrie .5
Geometria .5

N° de commande Codice prodotto	w	r	a ₁	Dimension Dimensione											
					AL96	AS62	AS66	EG56	TC92	TF45	TF46	TI25	TN32	TN35	
S312.0250.52	2,5	0,2	0,25	02	▲	▲	▲	▲	▲	▲	▲	▲	▲	▲	▲
S312.0250.54	2,5	0,4	0,25	02	▲	▲	▲	▲	▲	▲	▲	▲	▲	▲	▲
S312.0300.52	3,0	0,2	0,25	03	▲	▲	▲	▲	▲	▲	▲	▲	▲	▲	▲
S312.0300.54	3,0	0,4	0,25	03	▲	▲	▲	▲	▲	▲	▲	▲	▲	▲	▲
S312.0400.52	4,0	0,2	0,25	04		▲	▲	▲			▲	▲	▲	▲	▲
S312.0400.54	4,0	0,4	0,25	04		▲	▲	▲			▲	▲	▲	▲	▲
S312.0500.52	5,0	0,2	0,25	04		▲	▲	▲			▲	▲	▲	▲	▲
S312.0500.54	5,0	0,4	0,25	04		▲	▲	▲			▲	▲	▲	▲	▲
▲ en stock / a stock Δ 4 semaines / consegna 4 settimane					P	●	●	●	●	●	●	●	●	●	●
x Sur demande / Su richiesta					M	-	-	o	o	-	●	o	●	-	●
● Premier choix / raccomandato					K	●	-	●	o	-	●	●	●	-	●
o Choix alternatif / alternativa					N	●	-	●	-	-	●	●	●	-	●
- ne convient pas / non adatto					S	-	-	o	-	-	●	o	●	-	●
■ Nuance non revêtue / non rivestito					H	-	-	-	-	-	-	-	-	-	-
■ Nuance revêtue / rivestito															
■ brasé/Cermet / saldobrasato/Cermet															

Dimensions en mm
Dimensioni in mm

Plaquettes peuvent être utilisées avec des porte outils droite et gauche.
Stesso inserto per portainsero sia destro che sinistro.

Nuance
Leghe

Plaquette amovible

Inserto

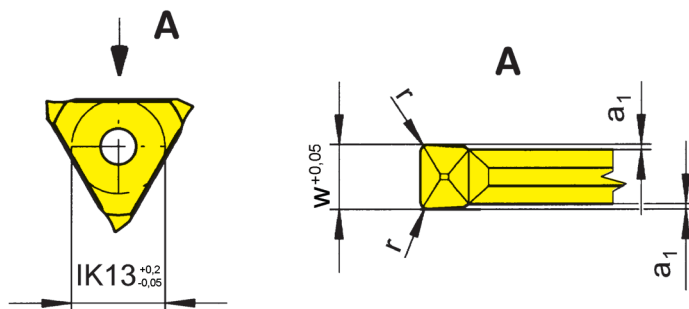
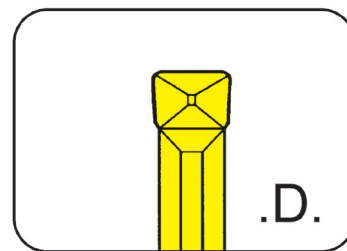
S312

avec géométrie frittée
con geometria sinterizzato

Largueur de gorge

Larghezza della gola

2-3 mm



pour Porte outils
per Portainserto

Type 309
Tipo 340
360
361
368
390
369
330
360C
360TS
N68
65

Géométrie .D
Geometria .D

N° de commande Codice prodotto	w	r	a ₁	Dimension Dimensione	AL96	AS62	AS66	EG56	TC92	TF45	TF46	TI25	TN32
					AL96	AS62	AS66	EG56	TC92	TF45	TF46	TI25	TN32
S312.0200.D2	2,0	0,2	0,25	02	▲	▲	▲	▲	▲	▲	▲	▲	▲
S312.0200.D4	2,0	0,4	0,25	02	▲	▲	▲	▲	▲	▲	▲	▲	▲
S312.0250.D2	2,5	0,2	0,25	02	▲	▲	▲	▲	▲	▲	▲	▲	▲
S312.0250.D4	2,5	0,4	0,25	02	▲	▲	▲	▲	▲	▲	▲	▲	▲
S312.0300.D2	3,0	0,2	0,25	03	▲	▲	▲	▲	▲	▲	▲	▲	▲
S312.0300.D4	3,0	0,4	0,25	03	▲	▲	▲	▲	▲	▲	▲	▲	▲
▲ en stock / a stock Δ 4 semaines / consegna 4 settimane x Sur demande / Su richiesta					P	•	•	•	•	•	•	•	•
● Premier choix / raccomandato					M	-	-	o	o	-	•	o	•
o Choix alternatif / alternativa					K	•	-	•	o	-	•	•	-
- ne convient pas / non adatto					N	•	-	•	-	-	•	•	-
■ Nuance non revêtue / non rivestito					S	-	-	o	-	-	•	o	•
■ Nuance revêtue / rivestito					H	-	-	-	-	-	-	-	-
■ brasé/Cermet / saldobrasato/Cermet													

Dimensions en mm

Dimensioni in mm

Plaquettes peuvent être utilisées avec des porte outils droite et gauche.

Stesso inserto per portainserto sia destro che sinistro.

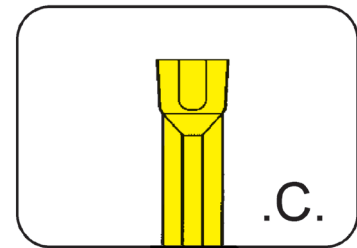
Nuance
Leghe

Plaquette amovible

Inserto

S312

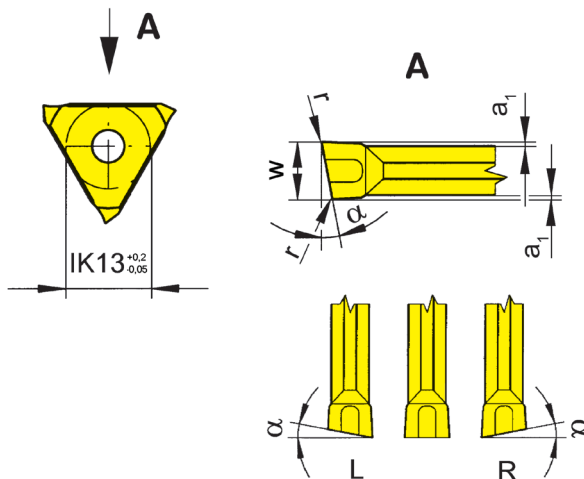
avec géométrie frittée
con geometria sinterizzato



Profondeur de gorge jusqu'à
Largueur de gorge

Profondità della gola fino a
Larghezza della gola

5 mm
2-3 mm



R = version à droite représentée
R = versione destra come in figura

L = version à gauche
L = versione sinistra a specchio

pour Porte outils
per Portainserto

Type 309
Tipo 340
360
361
368
390
369
330
360C
360TS
N68
65

Géométrie .C
Geometria .C

N° de commande Codice prodotto	w	r	α	a ₁	Dimension Dimensione	EG55	TF46	TI25
S312.0200.C2	2,0	0,2	0°	0,25	02	▲	▲	▲
R/LS312.0520.C2	2,0	0,2	5°	0,25	02	▲/▲	▲/▲	▲/▲
S312.0250.C2	2,5	0,2	0°	0,25	02	▲	▲	▲
R/LS312.0525.C2	2,5	0,2	5°	0,25	02	▲/▲	▲/▲	▲/▲
S312.0300.C2	3,0	0,2	0°	0,25	03	▲	▲	▲
R/LS312.0530.C2	3,0	0,2	5°	0,25	03	▲/▲	▲/▲	▲/▲

▲ en stock / a stock Δ 4 semaines / consegna 4 settimane x Sur demande / Su richiesta

● Premier choix / raccomandato

○ Choix alternatif / alternativa

- ne convient pas / non adatto

■ Nuance non revêtue / non rivestito

■ Nuance revêtue / rivestito

■ brasé/Cermet / saldobrasato/Cermet

Dimensions en mm

Dimensioni in mm

Préciser R ou L version

Definire versione R o L

Plaquettes peuvent être utilisées avec des porte outils droite et gauche.

Stesso inserto per portainserto sia destro che sinistro.

P	●	●	●
M	○	○	●
K	○	●	●
N	-	●	●
S	-	○	●
H	-	-	-

Nuance
Leghe

Gorge (extérieur)

Gole (esterne)



Plaquette amovible

Inserto

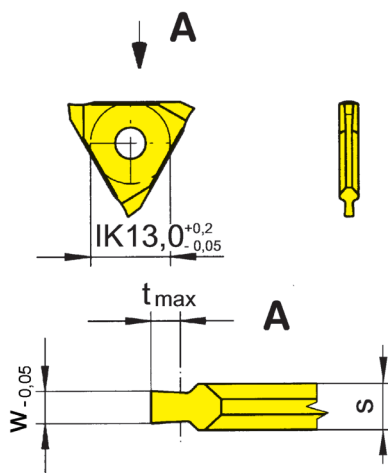
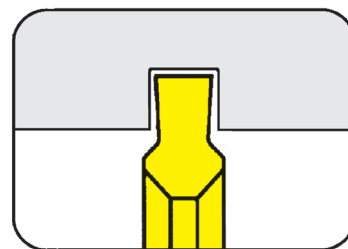
312

avec brise copeaux rond
con rompitruciolo arrotondato

Gorges circlips
Largueur de gorge Nw

Gole Seeger
Larghezza della gola Nw

DIN 471/472
0,5-1 mm



pour Porte outils
per Portainsero

Type 309
Tipo 340
360
361
368
390
369
330
360C
360TS
N68
65

Repositionnement $\pm 0,02$ mm
Precisione nell'intercambiabilità
lunghezza $\pm 0,02$ mm

N° de commande Codice prodotto	w	Nw	t _{max}	s	Dimension Dimensione	EG52	TN32
312.0050.15	0,57	0,5	0,7	1,5	01	▲	▲
312.0060.15	0,67	0,6	0,8	1,5	01	▲	▲
312.0070.15	0,77	0,7	1,1	1,5	01	▲	▲
312.0080.15	0,87	0,8	1,2	1,5	01	▲	▲
312.0090.15	0,97	0,9	1,4	1,5	01	▲	▲
312.0100.15	1,07	1,0	1,6	1,5	01	▲	▲

▲ en stock / a stock Δ 4 semaines / consegna 4 settimane x Sur demande / Su richiesta

● Premier choix / raccomandato

o Choix alternatif / alternativa

- ne convient pas / non adatto

■ Nuance non revêtue / non rivestito

■ Nuance revêtue / rivestito

■ brasé/Cermet / saldobrasato/Cermet

Dimensions en mm

Dimensioni in mm

Plaquettes peuvent être utilisées avec des porte outils droite et gauche.

Stesso inserto per portainsero sia destro che sinistro.

Autres dimensions sur demande

Dimensioni differenti sono fornibili su richiesta

P	-	●
M	-	-
K	-	-
N	-	-
S	-	-
H	●	-

Nuance
Leghe

Gorge (extérieur et intérieur)

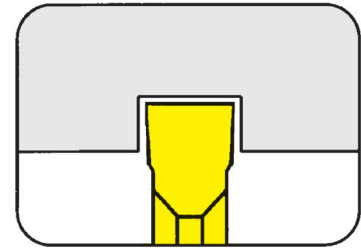
Gole (esterne ed interne)

Plaquette amovible

Inserto

312

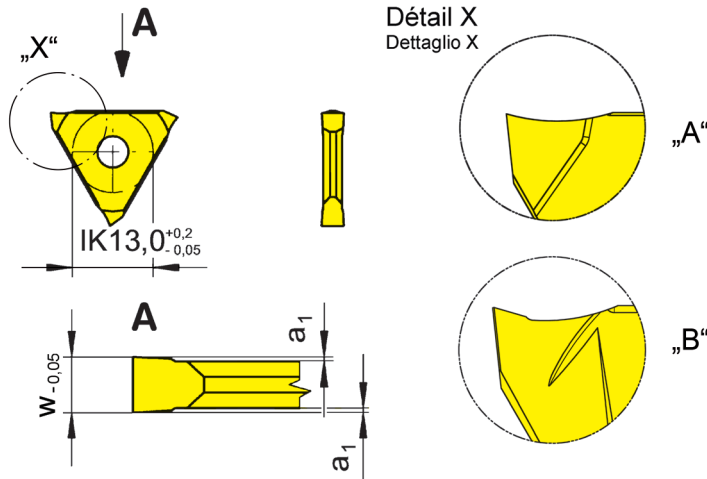
avec brise copeaux rond
con rompitrucciolo arrotondato



Gorges circlips
Largueur de gorge Nw

Gole Seeger
Larghezza della gola Nw

DIN 471/472
0,5-1 mm



Forme A = complètement rectifiée
Forma A = completamente affilato

Forme B = partiellement rectifiée
Forma B = parzialmente affilato

pour Porte outils
per Portainsero

Type 309
Tipo 340
360
361
368
390
369
330
360C
360TS
N68
65

Repositionnement ± 0,02 mm
Precisione nell'intercambiabilità
lunghezza ± 0,02 mm

N° de commande Codice prodotto	w	Nw	a ₁	Forme Forme	Dim.	Material																	
						K10	MG12	EG35	EG55	EG56	H20	HS32	HS36	P20	TA45	TC92	TF45	TF46	Ti25	TN32	TN35		
312.0050.00	0,57	0,50	0,07	A	01	▲			▲														
312.0060.00	0,67	0,60	0,07	A	01	▲			▲														
312.0070.00	0,77	0,70	0,08	A	01	▲			▲														
312.0080.00	0,87	0,80	0,08	A	01	▲			▲														
312.0090.00	0,97	0,90	0,08	A	01	▲			▲														
312.0100.00	1,07	1,00	0,09	A	01	▲			▲														
312.0110.00	1,24	1,10	0,20	A	01	▲			▲														
312.0130.00	1,44	1,30	0,20	A	01	▲			▲														
312.0160.00	1,74	1,60	0,20	A	01	▲			▲														
312.0185.00	1,99	1,85	0,20	B	01	▲	▲		▲														
312.0215.00	2,29	2,15	0,20	B	02	▲	▲		▲														
312.0265.00	2,79	2,65	0,20	B	02	▲	▲		▲														
312.0315.00	3,29	3,15	0,20	B	03	▲			▲														
312.0415.00	4,29	4,15	0,20	B	04	▲			▲														
312.0515.00	5,29	5,15	0,20	B	04	▲			▲														
P	●	○	●	●	●	●	○	-	●	●	●	●	●	●	●	●	●	●	●	●	●	●	●
M	○	●	●	○	○	○	○	-	●	-	-	●	○	●	○	●	-	○	○	○	○	○	○
K	●	●	○	○	○	○	-	-	-	-	-	●	-	●	●	●	●	●	●	●	●	●	●
N	●	●	-	-	-	-	-	-	●	-	-	●	-	●	●	●	●	●	●	●	●	●	●
S	○	●	-	-	-	-	-	-	○	-	-	○	-	○	○	○	○	○	○	○	○	○	○
H	-	-	-	-	-	-	-	-	●	●	-	-	-	-	-	-	-	-	-	-	-	-	-

▲ en stock / a stock Δ 4 semaines / consegna
4 settimane x Sur demande / Su richiesta
● Premier choix / raccomandato
○ Choix alternatif / alternativa
- ne convient pas / non adatto
■ Nuance non revêtue / non rivestito
■ Nuance revêtue / rivestito
■ brasé/Cermet / saldobrasato/Cermet

Dimensions en mm
Dimensioni in mm

Plaquettes peuvent être utilisées avec des porte outils droite et gauche.
Stesso inserto per portainsero sia destro che sinistro.

Nuance
Leghe

Gorge (extérieur et intérieur)

Gole (esterne ed interne)



Plaquette amovible

Inserto

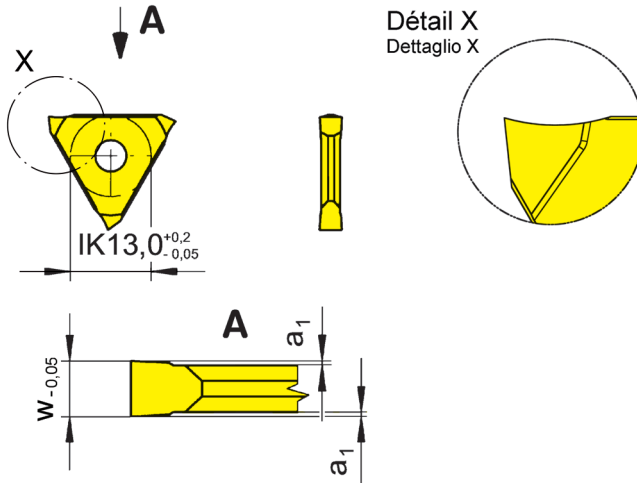
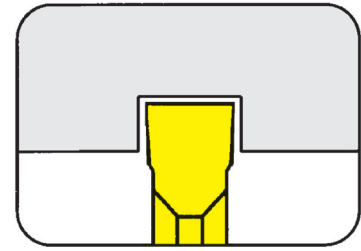
312

avec brise copeaux rond
con rompitruciolo arrotondato

Gorges circlips
Largueur de gorge Nw

Gole Seeger
Larghezza della gola Nw

DIN 471/472
1,85-5,15 mm



complètement rectifiée
completamente affilato

pour Porte outils
per Portainsero

Type 309
Tipo 340
360
361
368
390
369
330
360C
360TS
N68
65

Repositionnement ± 0,02 mm
Precisione nell'intercambiabilità
lunghezza ± 0,02 mm

N° de commande Codice prodotto	w	Nw	a ₁	Dimension Dimension	Nuance				
					K10	EG56	P20	TN32	
312.0185.10	1,99	1,85	0,2	01	▲	▲	▲	▲	
312.0215.10	2,29	2,15	0,2	02	▲	▲	▲	▲	
312.0265.10	2,79	2,65	0,2	02	▲	▲	▲	▲	
312.0315.10	3,29	3,15	0,2	03	▲	▲	▲	▲	
312.0415.10	4,29	4,15	0,2	04	▲	▲	▲	▲	
312.0515.10	5,29	5,15	0,2	04	▲	▲	▲	▲	
▲ en stock / a stock Δ 4 semaines / consegna 4 settimane x Sur demande / Su richiesta					P	●	●	●	●
● Premier choix / raccomandato					M	○	○	-	-
○ Choix alternatif / alternativa					K	●	○	-	-
- ne convient pas / non adatto					N	●	-	-	-
■ Nuance non revêtue / non rivestito					S	○	-	-	-
■ Nuance revêtue / rivestito					H	-	-	-	-
■ brasé/Cermet / saldobrasato/Cermet									

Dimensions en mm

Dimensioni in mm

Plaquettes peuvent être utilisées avec des porte outils droite et gauche.

Stesso inserto per portainsero sia destro che sinistro.

Nuance
Leghe

Gorge (extérieur)

Gole (esterne)

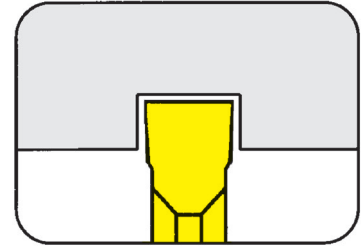


Plaquette amovible

Inserto

312

avec brise copeaux rond
con rompitrucolo arrotondato

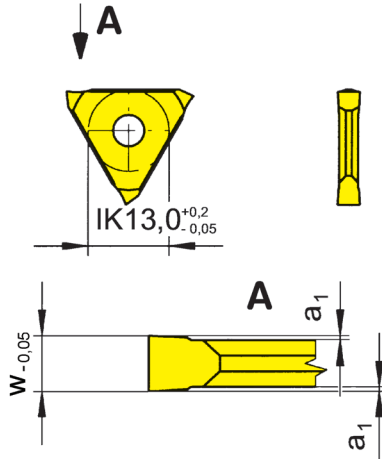


Gorges circlips
Largueur de gorge Nw

Gole Seeger
Larghezza della gola Nw

DIN 471/472
1,1-5,15 mm

recommandé pour coupes interrompues
consigliato per taglio interrotto



pour Porte outils
per Portainsero

Type 309
Tipo 340
360
361
368
390
369
330
360C
360TS
N68
65

Repositionnement ± 0,02 mm
Precisione nell'intercambiabilità
lunghezza ± 0,02 mm

N° de commande Codice prodotto	w	Nw	a ₁	Dimension Dimensione	EG55	TN35
312.0110.80	1,24	1,10	0,2	01	▲	▲
312.0130.80	1,44	1,30	0,2	01	▲	▲
312.0160.80	1,74	1,60	0,2	01	▲	▲
312.0185.80	1,99	1,85	0,2	01	▲	▲
312.0215.80	2,29	2,15	0,2	02	▲	▲
312.0265.80	2,79	2,65	0,2	02	▲	▲
312.0315.80	3,29	3,15	0,2	03	▲	▲
312.0415.80	4,29	4,15	0,2	04	▲	▲
312.0515.80	5,29	5,15	0,2	04	▲	▲

▲ en stock / a stock Δ 4 semaines / consegna 4 settimane x Sur demande / Su richiesta

● Premier choix / raccomandato

○ Choix alternatif / alternativa

- ne convient pas / non adatto

■ Nuance non revêtue / non rivestito

■ Nuance revêtue / rivestito

■ brasé/Cermet / saldobrasato/Cermet

Dimensions en mm

Dimensioni in mm

Plaquettes peuvent être utilisées avec des porte outils droite et gauche.

Stesso inserto per portainsero sia destro che sinistro.

P	●	●
M	○	●
K	○	●
N	-	●
S	-	●
H	-	-

Nuance
Leghe

Gorge (extérieur et intérieur)

Gole (esterne ed interne)

Plaquette amovible

Inserto

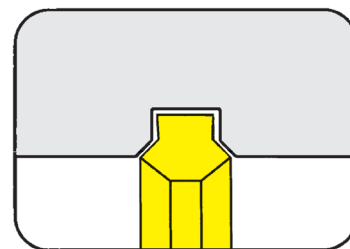
312

avec brise copeaux rond
con rompitrucciolo arrotondato

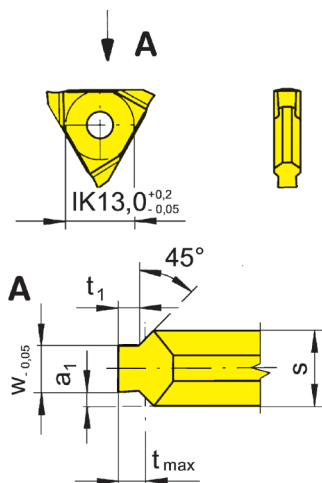
Gorges circlips
Largeur de gorge Nw

Gole Seeger
Larghezza della gola Nw

DIN 471/472
1,1-5,15 mm



avec chanfrein
con smusso



pour Porte outils
per Portainsero

Type 309
Tipo 340
360
361
368
390
369
330
360C
360TS
N68
65

Repositionnement $\pm 0,02$ mm
Precisione nell'intercambiabilità
lunghezza $\pm 0,02$ mm

N° de commande Codice prodotto	w	Nw	t _{max}	a ₁	s	t ₁	Dimension Dimensione				
								EG52	P20	TN32	TN35
312.1101.25	1,24	1,10	0,20	0,64	2,5	0,19	02	Δ		Δ	
312.1102.25	1,24	1,10	0,25	0,64	2,5	0,24	02	▲		▲	
312.1103.25	1,24	1,10	0,30	0,64	2,5	0,29	02	▲		▲	
312.1104.25	1,24	1,10	0,35	0,64	2,5	0,33	02	Δ		▲	
312.1105.25	1,24	1,10	0,40	0,64	2,5	0,36	02	▲	▲	▲	Δ
312.1306.25	1,44	1,30	0,55	0,54	2,5	0,45	02	▲	Δ	▲	
312.1607.33	1,74	1,60	0,70	0,79	3,3	0,60	03	▲		▲	
312.1608.33	1,74	1,60	0,85	0,79	3,3	0,75	03	▲	Δ	▲	
312.1609.33	1,74	1,60	1,00	0,79	3,3	0,85	03	▲		▲	
312.1810.33	1,99	1,85	1,00	0,67	3,3	0,85	03	▲		▲	
312.1812.33	1,99	1,85	1,25	0,67	3,3	1,10	03	▲	Δ	▲	
312.2115.43	2,29	2,15	1,50	1,02	4,3	1,35	04	▲	▲	▲	
312.2616.43	2,79	2,65	1,50	0,77	4,3	1,35	04	▲	▲	▲	
312.2617.43	2,79	2,65	1,75	0,77	4,3	1,60	04	▲	Δ	▲	
312.3118.53	3,29	3,15	1,75	1,02	5,3	1,60	04	▲	Δ	▲	
312.4120.53	4,29	4,15	2,00	0,52	5,3	1,85	04	▲		▲	
312.4125.53	4,29	4,15	2,50	0,52	5,3	2,35	04	Δ		▲	
312.5130.63	5,29	5,15	3,00	0,52	6,3	2,85	04	Δ		▲	

▲ en stock / a stock Δ 4 semaines / consegna 4 settimane x Sur demande / Su richiesta

● Premier choix / raccomandato

○ Choix alternatif / alternativa

- ne convient pas / non adatto

■ Nuance non revêtue / non rivestito

■ Nuance revêtue / rivestito

■ brasé/Cermet / saldobrasato/Cermet

Dimensions en mm

Dimensioni in mm

Plaquettes peuvent être utilisées avec des porte outils droite et gauche.

Stesso inserto per portainsero sia destro che sinistro.

N32

	P	M	K	N	S	H
EG52	●	○	○	-	-	-
P20	●	-	-	-	-	-
TN32	●	-	-	-	-	-
TN35	●	●	●	●	●	●

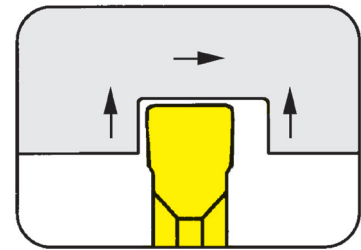
Nuance
Leghe

Plaquette amovible

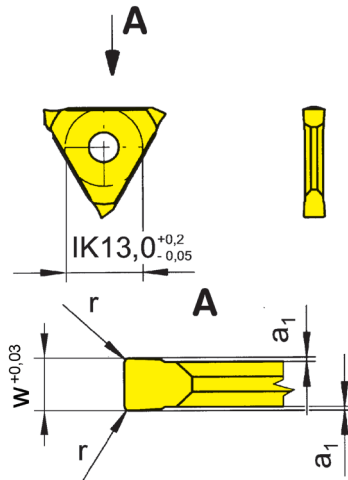
Inserto

312

avec brise copeaux rond
con rompitrucolo arrotondato



Profondeur de gorge jusqu'à Largeur de gorge	Profondità della gola fino a Larghezza della gola	6 mm 1-4 mm
---	--	----------------



pour Porte outils
per Portainsero

- Type 309
- Tipo 340
- 360
- 361
- 368
- 390
- 369
- 330
- 360C
- 360TS
- N68
- 65

Repositionnement ± 0,02 mm
Precisione nell'intercambiabilità
lunghezza ± 0,02 mm

N° de commande Codice prodotto	w	r	a ₁	Dimension Dimensione	K10	AS62	EG52	H20	P20	TF45	TI22	TI25	TN32	TN35	TN38
312.0100.02	1,0	0,2	0,10	01			▲					▲	▲		
312.0150.02	1,5	0,2	0,25	01	Δ		▲		▲			▲	▲	▲	
312.0200.02	2,0	0,2	0,25	02	▲		▲	▲	▲	▲	▲	▲	▲	▲	
312.0200.04	2,0	0,4	0,25	02		▲	▲	▲	▲				▲		
312.0300.02	3,0	0,2	0,25	03	Δ		▲	▲	▲			▲	▲	▲	
312.0300.06	3,0	0,6	0,25	03			▲		▲				▲		
312.0300.08	3,0	0,8	0,25	03			▲		Δ				▲		Δ
312.0400.02	4,0	0,2	0,25	04			▲	▲	▲				▲		
312.0400.08	4,0	0,8	0,25	04			▲		Δ				▲		
312.0400.12	4,0	1,2	0,25	04			Δ		Δ						
					P	•	•	•	•	•	•	•	•	•	•
					M	o	-	o	o	-	•	-	•	-	•
					K	•	-	o	-	-	•	-	•	-	-
					N	•	-	-	-	-	•	-	•	-	-
					S	o	-	-	-	-	•	-	•	-	-
					H	-	-	-	-	-	-	-	-	-	-

▲ en stock / a stock Δ 4 semaines / consegna 4 settimane

x Sur demande / Su richiesta

• Premier choix / raccomandato

o Choix alternatif / alternativa

- ne convient pas / non adatto

■ Nuance non revêtue / non rivestito

■ Nuance revêtue / rivestito

■ brasé/Cermet / saldobrasato/Cermet

Dimensions en mm

Dimensioni in mm

Plaquettes peuvent être utilisées avec des porte outils droite et gauche.

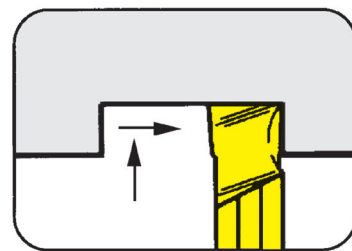
Stesso inserto per portainsero sia destro che sinistro.

Nuance
Leghe

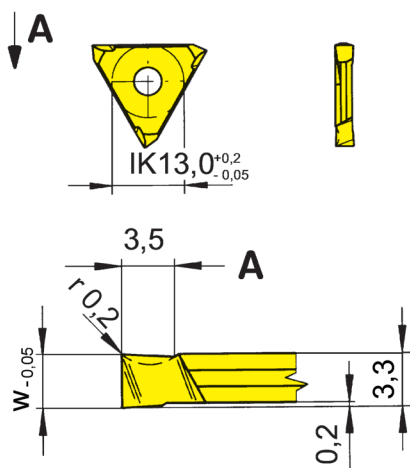
Plaquette amovible

312

Inserto



Profondeur de coupe jusqu'à Profondità di taglio fino a 3,5 mm



pour Porte outils
per Portainsero

Type 309
Tipo 340
360
361
368
390
369
330
360C
360TS
N68
65

Repositionnement $\pm 0,02$ mm
Precisione nell'intercambiabilità
lunghezza $\pm 0,02$ mm

L = version à gauche représentée
L = versione sinistra come in figura

R = version à droite
R = versione destra a specchio

N° de commande Codice prodotto	w	Dimension Dimensione	EG52	P20	TC92	TN32
			▲/▲	▲/▲	▲/▲	▲/▲
R/L312.3031.33	3,29	03	▲/▲	▲/▲	▲/▲	▲/▲
▲ en stock / a stock Δ 4 semaines / consegna 4 settimane x Sur demande / Su richiesta			P	•	•	•
● Premier choix / raccomandato			M	o	-	-
o Choix alternatif / alternativa			K	o	-	-
- ne convient pas / non adatto			N	-	-	-
■ Nuance non revêtue / non rivestito			S	-	-	-
■ Nuance revêtue / rivestito			H	-	-	-
■ brasé/Cermet / saldobrasato/Cermet						

Dimensions en mm

Dimensioni in mm

Préciser R ou L version

Definire versione R o L

Plaquettes peuvent être utilisées avec des porte outils droite et gauche.

Stesso inserto per portainsero sia destro che sinistro.

Cette géométrie spécifique est très positive de l'angle de coupe et du brise copeaux diminue les efforts sur l'arête de coupe.

La geometria speciale sul tagliente consente un angolo di spoglia superiore positivo che unito al rompitruociolo consente una riduzione degli sforzi di taglio.

Nuance
Leghe

Gorge de dégagements (extérieur)

Gole per scarico di rettifica (esterne)

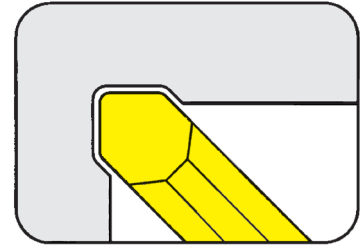


Plaquette amovible

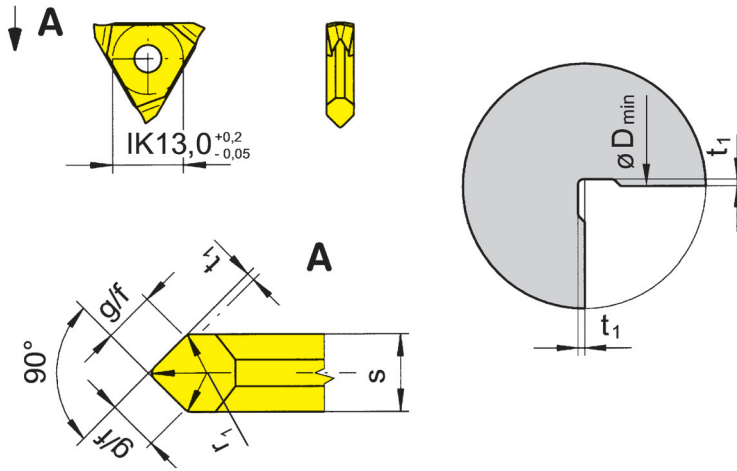
Inserto

312

avec brise copeaux rond
con rompitrucciolo arrotondato



Dégagement suivant DIN 509 forme F
Scarico di rettifica simile a DIN 509 forma 'F'



pour Porte outils
per Portainserito

- Type 309
- Tipo 340
- 360
- 361
- 368
- 390
- 369
- 330
- 360C
- 360TS
- N68
- 65

Repositionnement ± 0,02 mm
Precisione nell'intercambiabilità
lunghezza ± 0,02 mm

N° de commande Codice prodotto	D _{min}	t ₁	s	g/f	r ₁	Dimension Dimensione					
							AS62	EG52	P20	TC92	
312.0602.24	19	0,2	2,4	1,7	0,6	02	▲	▲	▲	▲	
312.0603.33	23	0,3	3,3	2,3	0,6	03		▲	▲		
312.1002.30	20	0,2	3,0	2,1	1,0	03		△	▲		
312.1004.50	29	0,4	5,0	3,6	1,0	04		▲	▲		
312.1603.50	25	0,3	5,0	3,6	1,6	04		△	▲		
							P	●	●	●	●
							M	-	○	-	-
							K	-	-	-	-
							N	-	-	-	-
							S	-	-	-	-
							H	-	-	-	-

▲ en stock / a stock △ 4 semaines / consegna 4 settimane x Sur demande / Su richiesta
● Premier choix / raccomandato
○ Choix alternatif / alternativa
- ne convient pas / non adatto
■ Nuance non revêtue / non rivestito
■ Nuance revêtue / rivestito
■ brasé/Cermet / saldobrasato/Cermet

Dimensions en mm
Dimensioni in mm

Plaquettes peuvent être utilisées avec des porte outils droite et gauche.
Stesso inserto per portainserito sia destro che sinistro.

Nuance
Leghe

Gorge de dégagements (extérieur)

Gole per scarico di rettifica (esterne)

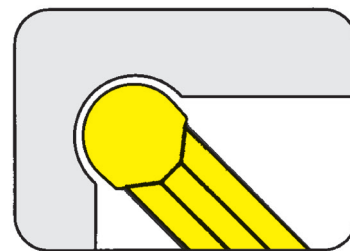


Plaquette amovible

Inserto

312

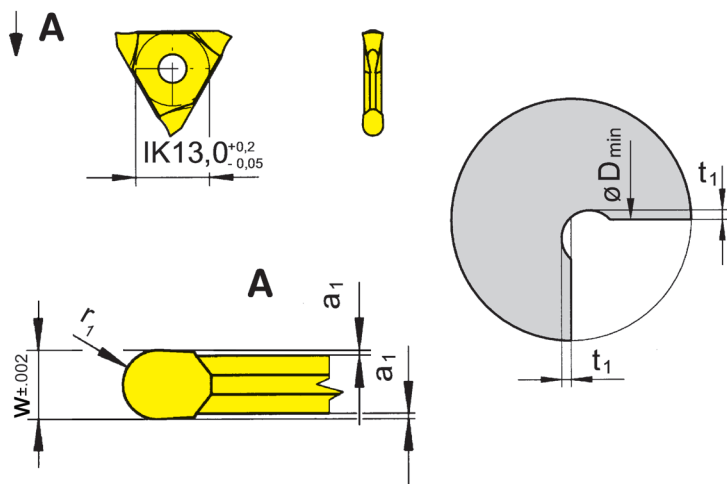
avec brise copeaux rond
con rompitruciolo arrotondato



Rayon complet

Raggio completo

1-2,5 mm



pour Porte outils
per Portainsero

Type 309
Tipo 340
360
361
368
390
369
330
360C
360TS
N68
65

Repositionnement $\pm 0,02$ mm
Precisione nell'intercambiabilità
lunghezza $\pm 0,02$ mm

N° de commande Codice prodotto	w	a ₁	r ₁	D _{min}	t ₁	Dimension Dimensione	K10	EG52	P20	TC92	TF45	TN32	TN35
312.0010.20	2	0,2	1,0	22	0,7	02	▲	▲	▲	▲	▲	▲	▲
312.0015.30	3	0,2	1,5	27	1,0	03	▲	▲	▲	▲		▲	
312.0020.40	4	0,2	2,0	30	1,2	04	▲	▲	▲	▲		▲	
312.0025.50	5	0,2	2,5	35	1,5	04	▲	▲	▲	▲		▲	
▲ en stock / a stock Δ 4 semaines / consegna 4 settimane x Sur demande / Su richiesta							P	●	●	●	●	●	●
● Premier choix / raccomandato							M	○	○	-	-	●	●
○ Choix alternatif / alternativa							K	●	○	-	-	●	●
- ne convient pas / non adatto							N	●	-	-	-	●	●
■ Nuance non revêtue / non rivestito							S	○	-	-	-	●	●
■ Nuance revêtue / rivestito							H	-	-	-	-	-	-
■ brasé/Cermet / saldobrasato/Cermet													

Dimensions en mm

Dimensioni in mm

Plaquettes peuvent être utilisées avec des porte outils droite et gauche.

Stesso inserto per portainsero sia destro che sinistro.

Nuance
Leghe

GORGE et PROFIL (rayon complet)

GOLE e PROFILATURA (Raggio completo)



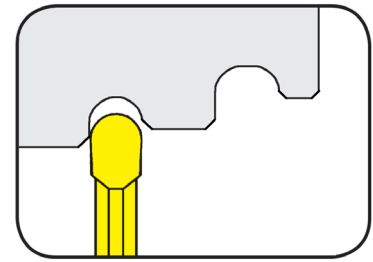
N

Plaquette amovible

Inserto

312

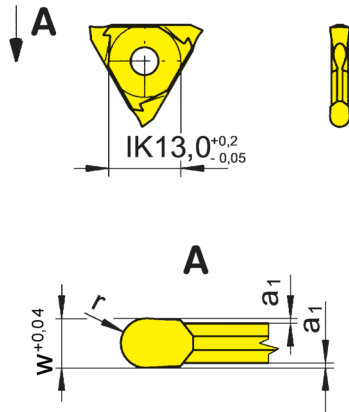
avec brise copeaux rond
con rompitruciolo arrotondato



Profondeur de gorge jusqu'à
Rayon complet

Profondità della gola fino a
Raggio completo

6 mm
0,25-2 mm



pour Porte outils
per Portainsero

Type 309
Tipo 340
360
361
368
390
369
330
360C
360TS
N68
65

Repositionnement $\pm 0,02$ mm
Precisione nell'intercambiabilità
lunghezza $\pm 0,02$ mm

N° de commande Codice prodotto	w	a ₁	r	Dimension Dimensione	AS45	EG35	EG55	P20	TF45	TH35	TI25	TN32	TN35
312.0050.02	0,5	0,07	0,25	01	▲	▲		▲				▲	
312.0100.05	1,0	0,09	0,50	01	▲	▲		▲		▲		▲	▲
312.0110.05	1,1	0,09	0,55	01	▲		▲						
312.0120.06	1,2	0,20	0,60	01	▲		▲	▲				▲	
312.0140.07	1,4	0,20	0,70	01	▲		▲	▲					
312.0160.08	1,6	0,25	0,80	01	▲		▲	▲				▲	
312.0180.09	1,8	0,25	0,90	01	▲		▲	▲					
312.0200.10	2,0	0,25	1,00	01	▲		▲	▲	▲		▲	▲	
312.0220.11	2,2	0,25	1,10	02	▲		▲	▲					
312.0250.12	2,5	0,25	1,25	02	▲		▲	▲				▲	
312.0280.14	2,8	0,25	1,40	02	▲		▲	▲					
312.0300.15	3,0	0,25	1,50	02	▲		▲	▲				▲	
312.0360.18	3,6	0,25	1,80	03	▲		▲	▲					
312.0400.20	4,0	0,25	2,00	03	▲		▲	▲				▲	
312.0400.20	4,0	0,25	2,00	03	▲		▲	▲				▲	
▲ en stock / a stock Δ 4 semaines / consegna 4 settimane x Sur demande / Su richiesta					P	•	•	•	•	•	•	•	•
● Premier choix / raccomandato o Choix alternatif / alternativa					M	•	•	o	-	•	•	-	•
- ne convient pas / non adatto					K	•	o	o	-	•	•	-	•
■ Nuance non revêtue / non rivestito					N	o	-	-	-	•	•	-	•
■ Nuance revêtue / rivestito					S	•	-	-	-	•	•	-	•
■ brasé/Cermet / saldobrasato/Cermet					H	-	-	-	-	-	-	-	-

Autres rayons sur demande
Raggi differenti sono fornibili su richiesta.

Dimensions en mm
Dimensioni in mm

Nuance
Leghe

Note:

Largueur de gorge supérieur à 1,6 mm uniquement recommandé pour de la gorge

Nota:

Larghezza gola fino a 1,6 mm consigliata solo in esecuzione gole

Plaquettes peuvent être utilisées avec des porte outils droite et gauche.

Stesso inserto per portainsero sia destro che sinistro.

Gorge (extérieur)

Gole (esterne)

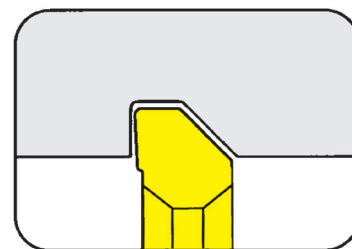


Plaquette amovible

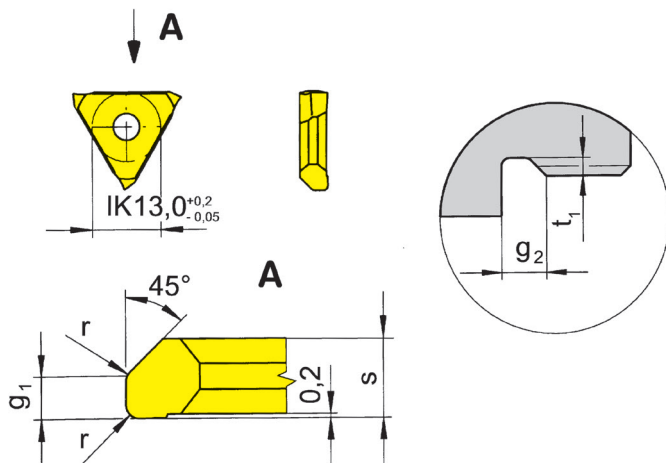
Inserto

312

avec brise copeaux rond
con rompitrucciolo arrotondato



Gorge pour Filetage suivant DIN 76 „partiel“
Gole scarico filetto secondo DIN 76 „forma corta“



pour Porte outils
per Portainsero

Type 309
Tipo 340
360
361
368
390
369
330
360C
360TS
N68
65

Repositionnement $\pm 0,02$ mm
Precisione nell'intercambiabilità
lunghezza $\pm 0,02$ mm

R = version à droite représentée
R = versione destra come in figura

L = version à gauche
L = versione sinistra a specchio

N° de commande Codice prodotto	P	r	t ₁	s	g ₁	g ₂	Dimension Dimensione	EG55	P20	TN35
R/L312.1050.17	0,50	0,2	0,40	1,7	0,60	1,0	01	▲/▲	▲/▲	▲/▲
R/L312.1060.17	0,60	0,4	0,50	1,7	0,70	1,2	01	▲/▲	▲/▲	▲/▲
R/L312.1070.17	0,70	0,4	0,55	1,7	0,85	1,4	01	▲/▲	▲/▲	▲/▲
R/L312.1080.27	0,80	0,4	0,65	2,7	0,95	1,6	02	▲/▲	▲/▲	▲/▲
R/L312.1100.27	1,00	0,6	0,80	2,7	1,20	2,0	02	▲/▲	▲/▲	▲/▲
R/L312.1125.27	1,25	0,6	1,00	2,7	1,50	2,5	02	▲/▲	▲/▲	▲/▲
R/L312.1150.37	1,50	0,8	1,15	3,7	1,85	3,0	03	▲/▲	▲/▲	▲/▲
R/L312.1175.37	1,75	1,0	1,30	3,7	2,20	3,5	03	▲/▲	▲/▲	▲/▲
R/L312.1200.53	2,00	1,0	1,50	5,3	2,50	4,0	04	▲/▲	▲/▲	▲/▲
R/L312.1250.53	2,50	1,2	1,80	5,3	3,20	5,0	04	▲/▲	▲/▲	▲/▲
R/L312.1300.63	3,00	1,6	2,20	6,3	3,80	6,0	04	▲/▲	▲/▲	▲/▲

▲ en stock / a stock Δ 4 semaines / consegna 4 settimane x Sur demande / Su richiesta

● Premier choix / raccomandato

○ Choix alternatif / alternativa

- ne convient pas / non adatto

■ Nuance non revêtue / non rivestito

■ Nuance revêtue / rivestito

■ brasé/Cermet / saldobrasato/Cermet

Dimensions en mm

Dimensioni in mm

Préciser R ou L version

Definire versione R o L

Utilisez des plaquettes à droite avec des porte outils à droite et des plaquettes à gauche avec des porte outils à gauche

Utilizzare inserto destro su portainsero destro e inserto sinistro su portainsero sinistro.

P	●	●	●
M	○	-	●
K	○	-	●
N	-	-	●
S	-	-	●
H	-	-	-

Nuance
Leghe

Gorge (extérieur) Gole (esterne)

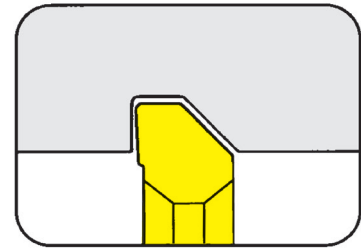


N

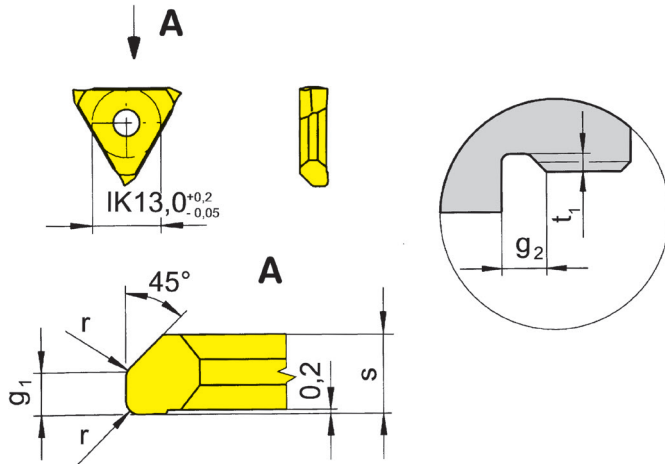
Plaquette amovible Inserto

312

avec brise copeaux rond
con rompitrucciolo arrotondato



Gorge pour Filetage suivant DIN 76 „plein“
Gole scarico filetto secondo DIN 76 „forma standard“



pour Porte outils
per Portainsero

Type 309
Tipo 340
360
361
368
390
369
330
360C
360TS
N68
65

Repositionnement $\pm 0,02$ mm
Precisione nell'intercambiabilità
lunghezza $\pm 0,02$ mm

R = version à droite représentée
R = versione destra come in figura

L = version à gauche
L = versione sinistra a specchio

N° de commande Codice prodotto	P	r	t ₁	s	g ₁	g ₂	Dimension Dimensione	EG55	P20	TN35
R/L312.3050.17	0,50	0,2	0,40	1,7	1,10	1,5	01	Δ/Δ	x/Δ	Δ/▲
R/L312.3060.27	0,60	0,4	0,50	2,7	1,30	1,8	02	▲/▲	Δ/Δ	▲/Δ
R/L312.3070.27	0,70	0,4	0,55	2,7	1,55	2,1	02	Δ/Δ	Δ/Δ	Δ/Δ
R/L312.3080.27	0,80	0,4	0,65	2,7	1,75	2,4	02	Δ/Δ	Δ/Δ	Δ/Δ
R/L312.3100.37	1,00	0,6	0,80	3,7	2,20	3,0	03	▲/Δ	Δ/Δ	▲/Δ
R/L312.3125.53	1,25	0,6	1,00	5,3	2,80	3,8	04	Δ/Δ	Δ/Δ	Δ/Δ
R/L312.3150.53	1,50	0,8	1,15	5,3	3,35	4,5	04	▲/Δ	Δ/Δ	▲/Δ
R/L312.3175.56	1,75	1,0	1,30	5,6	4,00	5,3	04	Δ/Δ	Δ/Δ	Δ/Δ
R/L312.3200.63	2,00	1,0	1,50	6,3	4,50	6,0	04	Δ/Δ	Δ/Δ	Δ/Δ

▲ en stock / a stock Δ 4 semaines / consegna 4 settimane x Sur demande / Su richiesta

● Premier choix / raccomandato

○ Choix alternatif / alternativa

- ne convient pas / non adatto

■ Nuance non revêtue / non rivestito

■ Nuance revêtue / rivestito

■ brasé/Cermet / saldobrasato/Cermet

Dimensions en mm

Dimensioni in mm

Préciser R ou L version

Definire versione R o L

Utilisez des plaquettes à droite avec des porte outils à droite et des plaquettes à gauche avec des porte outils à gauche

Utilizzare inserto destro su portainsero destro e inserto sinistro su portainsero sinistro.

P	●	●	●
M	○	-	●
K	○	-	●
N	-	-	●
S	-	-	●
H	-	-	-

Nuance
Leghe

Gorge (extérieur)

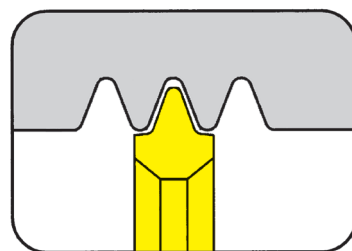
Gole (esterne)



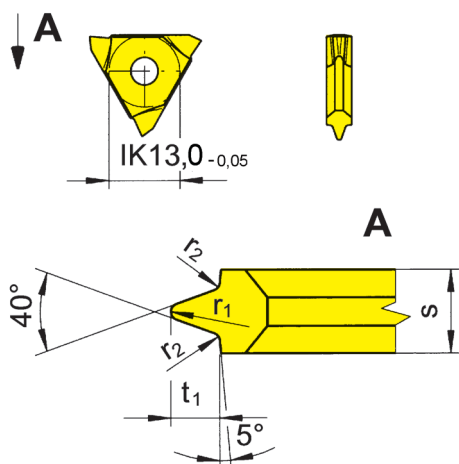
Plaquette amovible

Inserto

312



Gorges poly V profil „J“
Gole Poly-V profilo „J“



pour Porte outils
per Portainsero

Type ...23 = 340
Tipo ...30 = 360/369

Repositionnement $\pm 0,02$ mm
Precisione nell'intercambiabilità
lunghezza $\pm 0,02$ mm

N° de commande Codice prodotto	r_2	t_1	s	r_1	Dimension Dimensione	Nuanca			
						EG52	P20	TN32	
312.0223.23	0,2	2,3	2,34	0,25	02	▲	▲	▲	
312.0223.30	0,2	2,3	3,00	0,25	03	▲	▲	▲	
▲ en stock / a stock ▲ 4 semaines / consegna 4 settimane x Sur demande / Su richiesta ● Premier choix / raccomandato ○ Choix alternatif / alternativa - ne convient pas / non adatto ■ Nuanca non revêtue / non rivestito ■ Nuanca revêtue / rivestito ■ brasé/Cermet / saldobrasato/Cermet						P	●	●	●
						M	○	-	-
						K	○	-	-
						N	-	-	-
						S	-	-	-
						H	-	-	-

Nuanca
Leghe

Dimensions en mm

Dimensioni in mm

Plaquette 312.0223.23 pour multi gorge Plaquette 312.0223.30 pour gorge simple

Inserto 312.0223.23 per gole multiple Inserto 312.0223.30 per gole singole

Plaquettes peuvent être utilisées avec des porte outils droite et gauche.

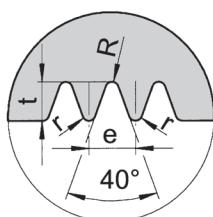
Stesso inserto per portainsero sia destro che sinistro.

Forme de gorge:

Gorges poly V profil „J“

Forma della gola:

Forma gola Poly-V profilo „J“



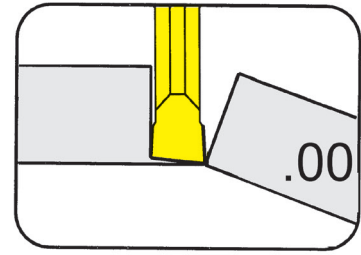
e	t		R		r
	max	min	max	min	
$\pm 0,025$	2,34	2,08	0,38	0,25	0,2

Plaquette amovible

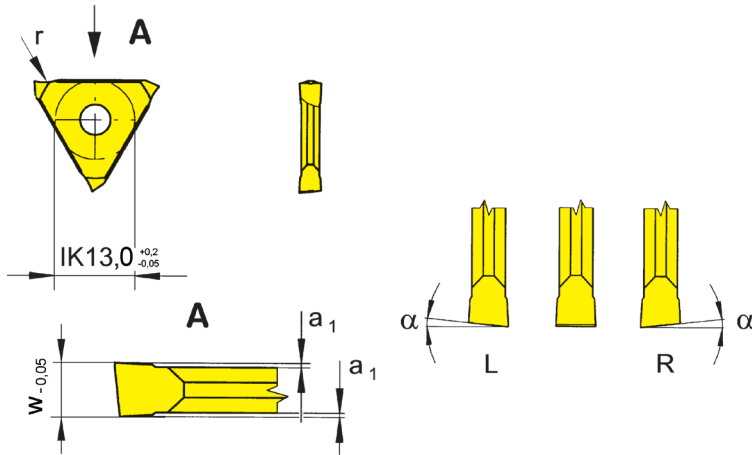
Inserto

312

avec brise copeaux rond
con rompitrucciolo arrotondato



Profondeur de gorge jusqu'à	Profondità della gola fino a	5,00 mm
Largeur de gorge	Larghezza della gola	1,44 mm



pour Porte outils
per Portainsero

Type	309
Tipo	340
	360
	361
	368
	390
	369
	330
	360C
	360TS
	N68
	65

R = version à droite représentée
R = versione destra come in figura

L = version à gauche
L = versione sinistra a specchio

N° de commande Codice prodotto	w	α	a ₁	Dimension Dimensione	EG35	TF45	TF46	TI25	TN35
					▲/▲	▲/▲	▲/▲	▲/▲	▲/▲
R/L312.0614.00	1,44	6°	0,2	01	▲/▲	▲/▲	▲/▲	▲/▲	▲/▲

▲ en stock / a stock Δ 4 semaines / consegna 4 settimane x Sur demande / Su richiesta

● Premier choix / raccomandato

○ Choix alternatif / alternativa

- ne convient pas / non adatto

■ Nuance non revêtue / non rivestito

■ Nuance revêtue / rivestito

■ brasé/Cermet / saldobrasato/Cermet

P	●	●	●	●	●
M	●	●	○	●	●
K	○	●	●	●	●
N	-	●	●	●	●
S	-	●	○	●	●
H	-	-	-	-	-

Dimensions en mm

Dimensioni in mm

Préciser R ou L version

Definire versione R o L

Nuance

Leghe

Usinage extérieur.

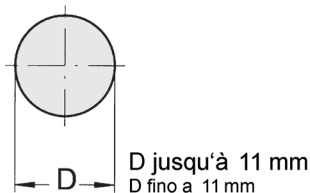
pour le porte outil type 360 utiliser une plaquette droite pour un porte outil à gauche et une plaquette gauche pour un porte outil à droite

Lavorazione esterna:

per portainsero tipo 360 utilizzare inserto destro su portainsero sinistro e inserto sinistro su portainsero destro

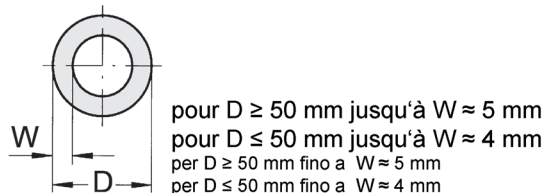
Tronçonnage de barre

Troncatura di barre piene



Tronçonnage de tube

Troncatura tubi

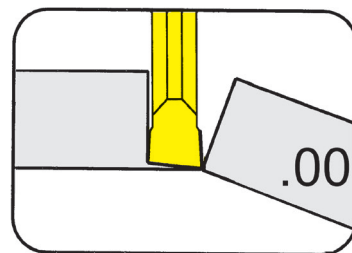


Plaquette amovible

Inserto

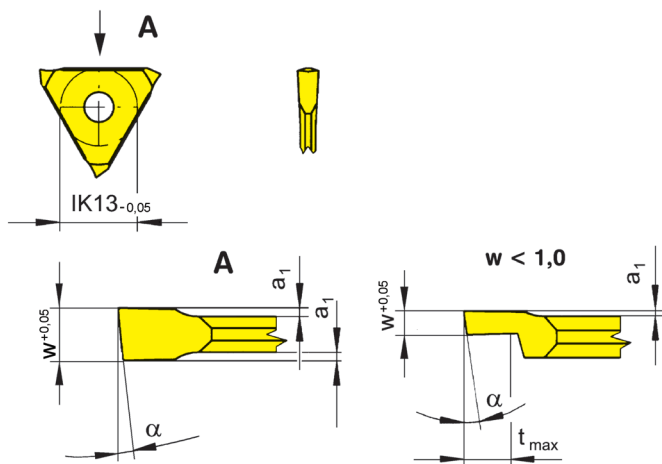
312

avec brise copeaux rond
con rompitrucciolo arrotondato



Profondeur de gorge jusqu'à 8 mm
Largueur de gorge 0,5-1,5 mm

Profondità della gola fino a 8 mm
Larghezza della gola 0,5-1,5 mm



pour Porte outils
per Portainsero

- Type 309
- Tipo 340
- 360
- 361
- 368
- 390
- 369
- 330
- 360C
- 360TS
- N68
- 65

R = version à droite représentée
R = versione destra come in figura

L = version à gauche
L = versione sinistra a specchio

N° de commande Codice prodotto	w	t _{max}	α	a ₁	Dimension Dimensione	K10	EG35	EG55	H20	P20	TC92	TF45	TF46	TI25	TN32	TN35
R/L312.0805.00	0,5	1,0	8°	0,1	01		▲/▲					▲/▲				
R/L312.0808.00	0,8	1,5	8°	0,1	01		▲/▲					▲/▲				
R/L312.0510.00	1,0	8,0	5°	0,1	01		▲/▲					▲/▲				
R/L312.1210.00	1,0	8,0	12°	0,1	01		▲/▲					▲/▲		Δ/Δ		▲/▲
R/L312.0512.00	1,2	8,0	5°	0,2	01		▲/▲					▲/▲				
R/L312.0515.00	1,5	8,0	5°	0,2	01	▲/x	▲/▲	▲/x	Δ/x	▲/x	Δ/x	▲/▲	▲/x		▲/x	

▲ en stock / a stock Δ 4 semaines / consegna 4 settimane x Sur demande
Su richiesta

- Premier choix / raccomandato
- Choix alternatif / alternativa
- ne convient pas / non adatto

- Nuance non revêtue / non rivestito
- Nuance revêtue / rivestito
- brasé/Cermet / saldobrasato/Cermet

Dimensions en mm

Dimensioni in mm

Préciser R ou L version

Definire versione R o L

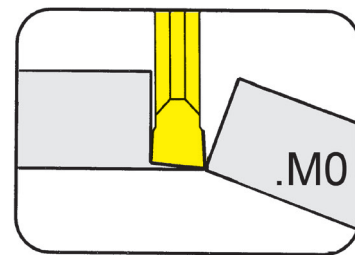
P	●	●	●	●	●	●	●	●	●	●	●	●	●	●	●	●
M	○	●	○	○	-	-	●	○	●	-	-	○	●	-	-	●
K	●	○	○	-	-	-	●	●	●	●	●	●	●	●	●	●
N	●	-	-	-	-	-	●	●	●	●	●	●	●	●	●	●
S	○	-	-	-	-	-	●	○	●	-	-	○	●	-	-	●
H	-	-	-	-	-	-	-	-	-	-	-	-	-	-	-	-

Nuance
Leghe

Plaquette amovible

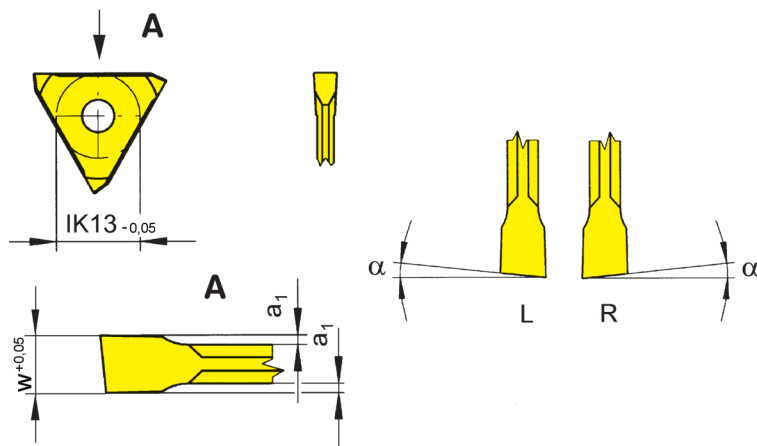
Inserto

312



Profondeur de gorge jusqu'à 8 mm
 Largeur de gorge 1,2-1,5 mm

Profondità della gola fino a 8 mm
 Larghezza della gola 1,2-1,5 mm



pour Porte outils
 per Portainsero

- Type 309
- Tipo 340
- 360
- 361
- 368
- 390
- 369
- 330
- 360C
- 360TS
- N68
- 65

R = version à droite représentée
 R = versione destra come in figura

L = version à gauche
 L = versione sinistra a specchio

N° de commande Codice prodotto	w	t _{max}	α	a ₁	Dimension Dimensione	K10	EG35	TF45
R/L312.0512.M0	1,2	8	5°	0,2	01	Δ/Δ	▲/▲	▲/Δ
R/L312.0515.M0	1,5	8	5°	0,2	01	▲/Δ	▲/▲	▲/▲

▲ en stock / a stock Δ 4 semaines / consegna 4 settimane x Sur demande / Su richiesta

● Premier choix / raccomandato

○ Choix alternatif / alternativa

- ne convient pas / non adatto

■ Nuance non revêtue / non rivestito

■ Nuance revêtue / rivestito

■ brasé/Cermet / saldobrasato/Cermet

Dimensions en mm

Dimensioni in mm

Préciser R ou L version

Definire versione R o L

	P	M	K	N	S	H
K10	●	○	●	●	○	-
EG35	●	●	○	-	-	-
TF45	●	●	●	●	●	-

Nuance
 Leghe

Plaquette amovible

Inserto

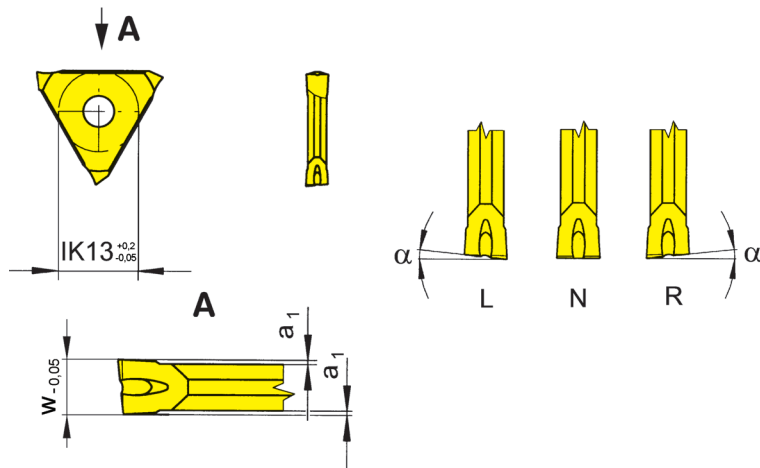
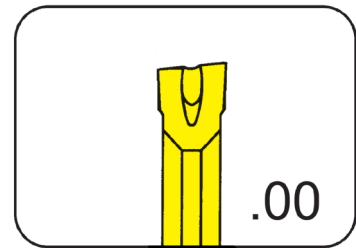
312

avec brise copeaux rond
con rompitrucciolo arrotondato

Profondeur de gorge jusqu'à
Largeur de gorge

Profondità della gola fino a
Larghezza della gola

5 mm
1,44-2,29 mm



pour Porte outils
per Portainsero

Type 309
Tipo 340
360
361
368
390
369
330
360C
360TS
N68
65

R = version à droite représentée
R = versione destra come in figura

L = version à gauche
L = versione sinistra a specchio

N° de commande Codice prodotto	w	α	a ₁	Dimension Dimensione	MG12	EG55	P20	TC92	TF45	TN32	TN35
N312.0014.00	1,44	0°	0,2	02		▲		▲	▲		
N312.0018.00	1,99	0°	0,2	02		▲		▲	▲	▲	▲
N312.0021.00	2,29	0°	0,2	02		▲	▲	▲			▲
R/L312.0514.00	1,44	5°	0,2	02		▲/▲	▲/▲		▲/▲		
R/L312.0518.00	1,99	5°	0,2	02		▲/▲	▲/▲	▲/▲		▲/▲	▲/▲
R/L312.0521.00	2,29	5°	0,2	02	▲/▲	▲/▲	▲/▲	▲/▲		▲/▲	▲/▲

▲ en stock / a stock Δ 4 semaines / consegna 4 settimane x Sur demande / Su richiesta

● Premier choix / raccomandato
○ Choix alternatif / alternativa
- ne convient pas / non adatto

■ Nuance non revêtue / non rivestito
■ Nuance revêtue / rivestito
■ brasé/Cermet / saldobrasato/Cermet

Dimensions en mm

Dimensioni in mm

Préciser R ou L version

Definire versione R o L

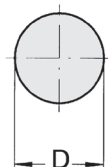
Usinage extér.

pour le porte outil type 360 utiliser une plaquette droite pour un porte outil à gauche et une plaquette gauche pour un porte outil à droite

Lavorazione esterna:

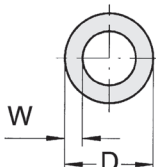
per portainsero tipo 360 utilizzare inserto destro su portainsero sinistro e inserto sinistro su portainsero destro

Tronçonnage de barre
Troncatura di barre piene



D jusqu'à 10 mm
D fino a 10mm

Tronçonnage de tube
Troncatura tubi

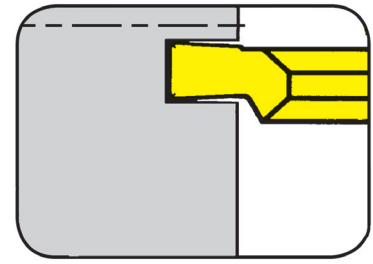


pour D ≥ 50 mm jusqu'à W ≈ 5 mm
pour D ≤ 50 mm jusqu'à W ≈ 4 mm
per D ≥ 50 mm fino a W ≈ 5 mm
per D ≤ 50 mm fino a W ≈ 4 mm

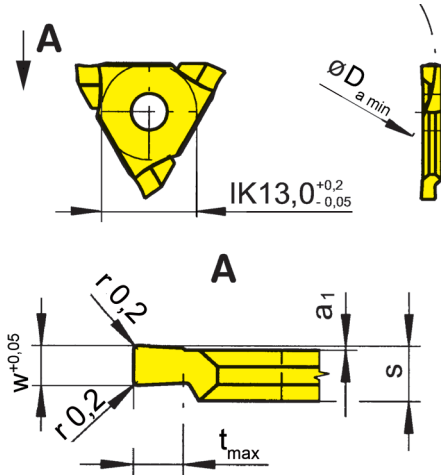
Plaquette amovible

Inserto

312



Gorge extér. Ø de	da diam. esterno della gola	20 mm
Profondeur de gorge jusqu'à	Profondità della gola fino a	3 mm
Largueur de gorge	Larghezza della gola	1,5-3 mm



R = version à droite représentée
R = versione destra come in figura

L = version à gauche
L = versione sinistra a specchio

pour Porte outils
per Portainsero

Type	309
Tipo	340
	360
	361
	368
	390
	369
	330
	360C
	360TS
	N68
	65

Repositionnement ± 0,02mm
Precisione nell'intercambiabilità
lunghezza ± 0,02 mm

N° de commande Codice prodotto	w	t _{max}	a ₁	s	D _{a min}	Dimension Dimensione	MG12	EG55	TN35
R/L312.2015.02	1,5	2	0,2	2,7	20	02		▲/▲	▲/▲
R/L312.3020.02	2,0	3	0,2	2,7	30	02	x/Δ	▲/▲	▲/▲
R/L312.3030.02	3,0	3	0,2	3,7	30	03		▲/▲	▲/▲

▲ en stock / a stock Δ 4 semaines / consegna 4 settimane x Sur demande / Su richiesta

● Premier choix / raccomandato

○ Choix alternatif / alternativa

- ne convient pas / non adatto

■ Nuance non revêtue / non rivestito

■ Nuance revêtue / rivestito

■ brasé/Cermet / saldobrasato/Cermet

Dimensions en mm

Dimensioni in mm

Préciser R ou L version

Definire versione R o L

Note pour porte outil type 360

Utilisez des plaquettes à droite avec des porte outils à gauche et des plaquettes à gauche avec des porte outils à droite

Nota per portainsero tipo 360

Utilizzare inserto destro su portainsero sinistro e inserto sinistro su portainsero destro.

Note pour porte outil type 369

Utilisez des plaquettes à droite avec des porte outils à droite et des plaquettes à gauche avec des porte outils à gauche

Nota per portainsero tipo 369

Utilizzare inserto destro su portainsero destro e inserto sinistro su portainsero sinistro.

P	○	●	●
M	●	○	●
K	●	○	●
N	●	-	●
S	●	-	●
H	-	-	-

Nuance
Leghe



315



Porte outils avec plaquettes

Largeur de gorge 0,5 - 8 mm

Portainserito con inserti

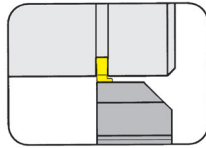
Larghezza della gola 0,5 - 8 mm

Gorge et Filetage

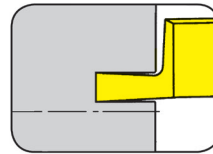
Gole e Filettatura



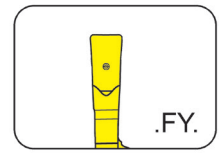
Porte outils
Portainsero
356/357/333



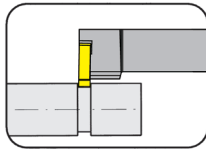
Page/Pag.
O3-O6, O9



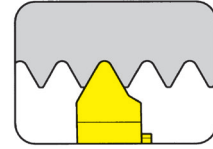
Page/Pag.
O19-O20



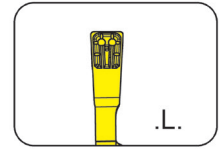
Page/Pag.
O30



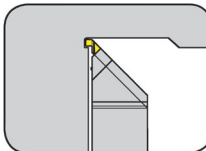
Page/Pag.
O7-O8



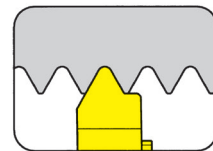
Page/Pag.
O21



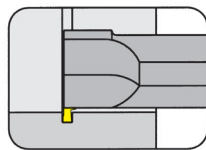
Page/Pag.
O31



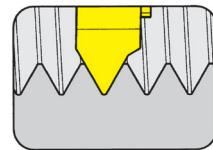
Page/Pag.
O10



Page/Pag.
O22, O25

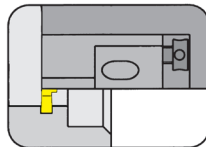


Page/Pag.
O11

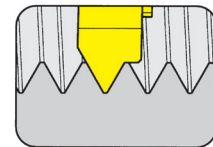


Page/Pag.
O23

Cartouche
Cartuccia
357

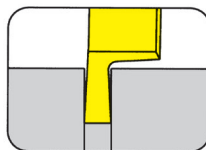


Page/Pag.
O12

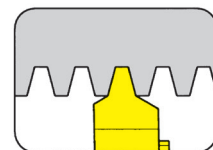


Page/Pag.
O24

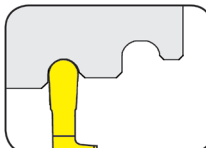
Plaquette amovible
Inserto
315/A315/S315



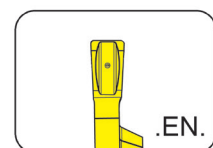
Page/Pag.
O14-O16



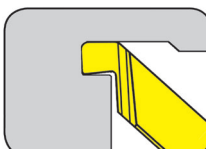
Page/Pag.
O26



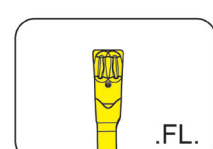
Page/Pag.
O17



Page/Pag.
O28



Page/Pag.
O18



Page/Pag.
O29

Gorge et Filetage (extérieur)

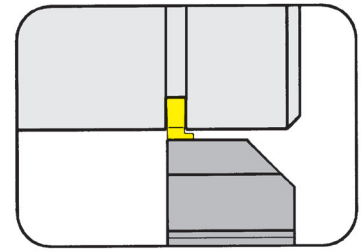
Gole e Filettatura (esterne)



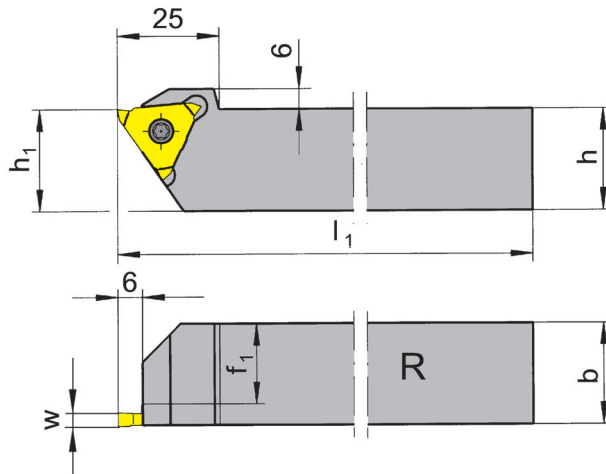
Porte outils

Portainsero

356



Profondeur de gorge jusqu'à Largeur de gorge	Profondità della gola fino a Larghezza della gola	5 mm 0,5-7,3 mm
---	--	--------------------



pour Plaquette amovible
per Inserto

Type 315
Tipo A315

R = version à droite représentée
R = versione destra come in figura

L = version à gauche
L = versione sinistra a specchio

N° de commande Codice prodotto	h	b	l ₁	h ₁	f ₁	Dimension Dimensione
R/L356.1616.03	16	16	125	20	13,0	03
R/L356.2020.03	20	20	125	20	17,0	03
R/L356.2525.03	25	25	150	25	22,0	03
R/L356.3232.03	32	32	170	32	29,0	03
R/L356.1616.05	16	16	125	20	10,8	05
R/L356.2020.05	20	20	125	20	14,8	05
R/L356.2525.05	25	25	150	25	19,8	05
R/L356.3232.05	32	32	170	32	26,8	05
R/L356.2020.07	20	20	125	20	13,0	07
R/L356.2525.07	25	25	150	25	18,0	07
R/L356.3232.07	32	32	170	32	25,0	07

Préciser R ou L version
Definire versione R o L

w voir plaquettes amovibles
w vd. inserti

Dimensions en mm
Dimensioni in mm

Autres dimensions sur demande
Dimensioni differenti sono fornibili su richiesta

Pour le couple de serrage des vis, merci de vous reporter aux Informations Techniques.
Per il corretto serraggio dinamometrico del portainsero consultare le Informazioni Tecniche.

Pièces Détachées

Ricambi

Porte outils Portainsero	Vis de serrage Vite di serraggio	Tournevis TORX PLUS® Cacciavite TORX PLUS®
R/L356...	5.12T20P	T20PQ

Gorge et Tronçonnage

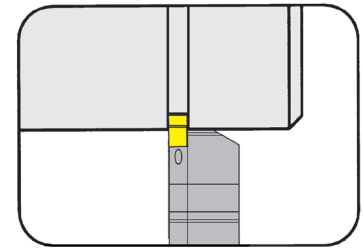
Gole e Troncatura



Porte outils

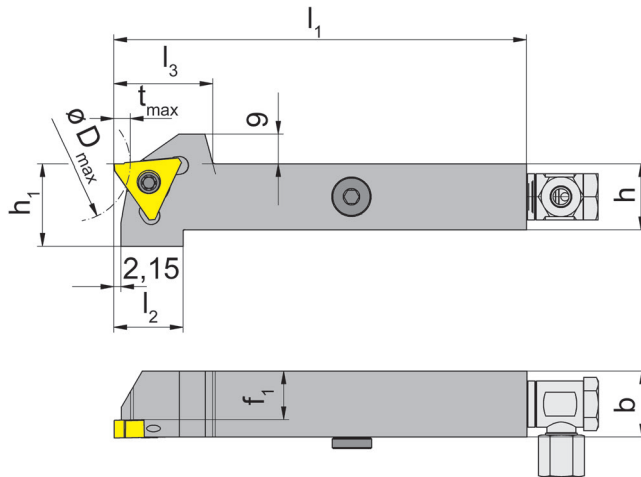
Portainsero

356



Profondeur de gorge jusqu'à 5 mm
 Largeur de gorge 0,5-5,3 mm

Profondità della gola fino a 5 mm
 Larghezza della gola 0,5-5,3 mm



pour Plaquette amovible
 per Inserto

Type 315
 Tipo A315

Prof. de gorge selon le Ø d'alésage
 Profondità gola in funzione al Ø del foro

D _{max}	t _{max}
30	5,0
40	4,5
60	4,0
115	3,5
185	3,0

avec arrosage central
 con lubrefrigerazione
 interna

R = version à droite représentée
 R = versione destra come in figura

L = version à gauche
 L = versione sinistra a specchio

N° de commande Codice prodotto	h	b	l ₁	l ₂	l ₃	h ₁	f ₁	Dimension Dimensione
R/L356.1616.0.13.IK	16	16	125	22	28	21	13,0	03
R/L356.2020.0.13.IK	20	20	125	21	30	25	17,0	03
R/L356.2525.0.13.IK	25	25	150	21	30	30	22,0	03
R/L356.1616.0.15.IK	16	16	125	22	28	21	10,8	05
R/L356.2020.0.15.IK	20	20	125	21	30	25	14,8	05
R/L356.2525.0.15.IK	25	25	150	21	30	30	19,8	05

Préciser R ou L version
 Definire versione R o L

Dimensions en mm
 Dimensioni in mm

Autres dimensions sur demande
 Dimensioni differenti sono fornibili su richiesta

Pour le couple de serrage des vis, merci de vous reporter aux Informations Techniques.
 Per il corretto serraggio dinamometrico del portainsero consultare le Informazioni Tecniche.

Pièces Détachées

Ricambi

Porte outils Portainsero	Vis de serrage Vite di serraggio	Arrosage Lubrificazione	Tournevis TORX PLUS® Cacciavite TORX PLUS®	Joints Guarnizione
R/L356...	5.12T20P	004.00.16	T20PQ	004.00.26

Gorge et Filetage (extérieur)

Gole e Filettatura (esterne)

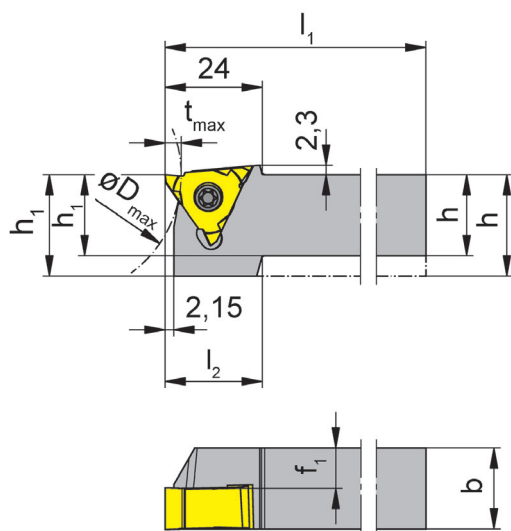
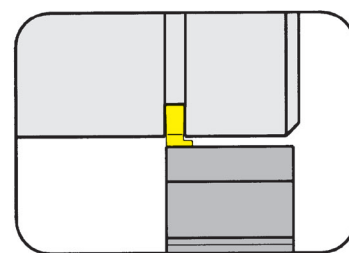


Porte outils

Portainserto

356

Profondeur de gorge jusqu'à	Profondità della gola fino a	5 mm
Largueur de gorge	Larghezza della gola	0,5-10,3 mm



pour Plaquette amovible
per Inserto

Type 315
Tipo A315

Prof. de gorge selon le Ø d'alésage
Profondità gola in funzione al Ø del foro

D _{max}	t _{max}
30	5,0
40	4,5
60	4,0
115	3,5
185	3,0

R = version à droite représentée
R = versione destra come in figura

L = version à gauche
L = versione sinistra a specchio

N° de commande Codice prodotto	h	b	l ₁	l ₂	h ₁	f ₁	Dimension Dimensione
R/L356.1616.13	16	16	125	21	20	13,0	03
R/L356.2020.13	20	20	125	-	20	17,1	03
R/L356.2525.13	25	25	150	-	25	22,1	03
R/L356.1616.15	16	16	125	21	20	10,8	05
R/L356.2020.15	20	20	125	21	20	14,8	05
R/L356.2525.15	25	25	150	-	25	19,8	05
R/L356.1616.16	16	16	125	-	20	10,0	06
R/L356.2020.16	20	20	125	21	25	14,0	06
R/L356.2525.16	25	25	150	-	25	19,0	06
R/L356.2020.17	20	20	125	21	25	13,0	07
R/L356.2525.17	25	25	150	-	25	18,1	07
R/L356.2020.10	20	20	125	21	25	10,0	10

Préciser R ou L version
Definire versione R o L

Dimensions en mm
Dimensioni in mm

Autres dimensions sur demande

Dimensioni differenti sono fornibili su richiesta

Pour le couple de serrage des vis, merci de vous reporter aux Informations Techniques.

Per il corretto serraggio dinamometrico del portainserto consultare le Informazioni Tecniche.

Pièces Détachées

Ricambi

Porte outils Portainserto	Vis de serrage Vite di serraggio	Tournevis TORX PLUS® Cacciavite TORX PLUS®
R/L356....	5.15T20P	T20PQ

Gorge et Filetage (extérieur)

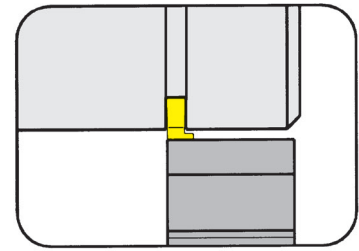
Gole e Filettatura (esterne)



Porte outils

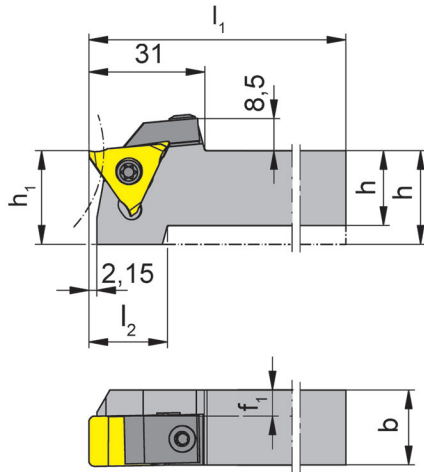
356

Portainsero



Profondeur de gorge jusqu'à 5 mm
 Largeur de gorge 10,3-13,3 mm

Profondità della gola fino a 5 mm
 Larghezza della gola 10,3-13,3 mm



pour Plaquette amovible
 per Inserto

Type 315
 Tipo A315

Prof. de gorge selon le Ø d'alésage
 Profondità gola in funzione al Ø del foro

D _{max}	t _{max}
30	5,0
40	4,5
60	4,0
115	3,5
185	3,0

R = version à droite représentée
 R = versione destra come in figura

L = version à gauche
 L = versione sinistra a specchio

N° de commande Codice prodotto	h	b	l ₁	l ₂	h ₁	f ₁	Dimension Dimensione
R/L356.2020.2.13	20	20	125	21	25	7	13
R/L356.2525.2.13	25	25	150	-	25	12	13

Préciser R ou L version
 Definire versione R o L

Dimensions en mm
 Dimensioni in mm

Autres dimensions sur demande
 Dimensioni differenti sono fornibili su richiesta

Pour le couple de serrage des vis, merci de vous reporter aux Informations Techniques.
 Per il corretto serraggio dinamometrico del portainsero consultare le Informazioni Tecniche.

Pièces Détachées

Ricambi

Porte outils Portainsero	Vis de serrage Vite di serraggio	Bride Staffa	Tournevis TORX PLUS® Cacciavite TORX PLUS®
R/L356...	5.12T20P	010.2013.0468	T15PQ

Gorge et Filetage (extérieur)

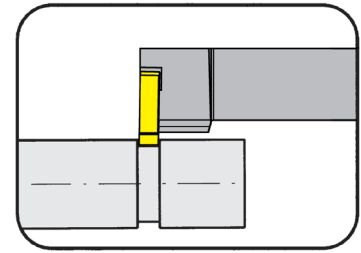
Gole e Filettatura (esterne)



Porte outils

Portainserto

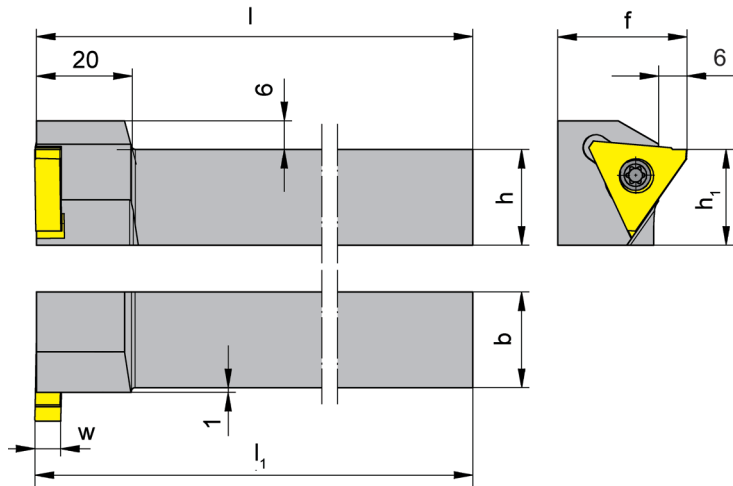
357



Profondeur de gorge jusqu'à Largeur de gorge	Profondità della gola fino a Larghezza della gola	5 mm 0,5-5,3 mm
---	--	--------------------

pour Plaquette amovible
per Inserto

Type 315
Tipo A315



R = version à droite représentée
R = versione destra come in figura

L = version à gauche
L = versione sinistra a specchio

N° de commande Codice prodotto	h	b	l ₁	l	h ₁	f	Dimension Dimensione
R/L357.2020.05	20	20	125,3	125	20	27	05
R/L357.2525.05	25	25	150,3	150	25	32	05

Préciser R ou L version
Definire versione R o L

w voir plaquettes amovibles
w vd. inserti

Dimensions en mm
Dimensioni in mm

Autres dimensions sur demande
Dimensioni differenti sono fornibili su richiesta

Note:

Utilisez des plaquettes à droite avec des porte outils à gauche et des plaquettes à gauche avec des porte outils à droite

Nota:

Utilizzare inserto destro su portainserto sinistro e inserto sinistro su portainserto destro.

Pour le couple de serrage des vis, merci de vous reporter aux Informations Techniques.

Per il corretto serraggio dinamometrico del portainserto consultare le Informazioni Tecniche.

Pièces Détachées

Ricambi

Porte outils Portainserto	Vis de serrage Vite di serraggio	Tournevis TORX PLUS® Cacciavite TORX PLUS®
R/L357...	5.12T20P	T20PQ

Gorge et Filetage (extérieur)

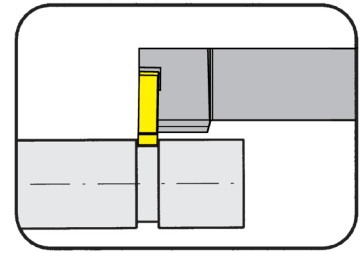
Gole e Filettatura (esterne)



Porte outils

Portainserto

357

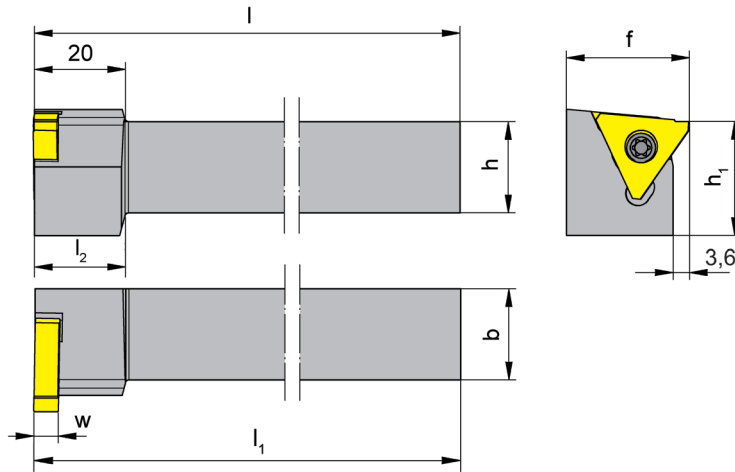


Profondeur de gorge jusqu'à 5 mm
 Largeur de gorge 0,5 - 5,3 mm

Profondità della gola fino a 5 mm
 Larghezza della gola 0,5 - 5,3 mm

pour Plaquette amovible
 per Inserto

Type 315
 Tipo A315



R = version à droite représentée
 R = versione destra come in figura

L = version à gauche
 L = versione sinistra a specchio

N° de commande Codice prodotto	h	b	l ₁	l	l ₂	h ₁	f	Dimension Dimensione
R/L357.2020.15	20	20	125,3	125	20	25	27	05
R/L357.2525.15	25	25	150,3	150	-	25	32	05

Préciser R ou L version
 Definire versione R o L

w voir plaquettes amovibles
 w vd. inserti

Dimensions en mm
 Dimensioni in mm

Autres dimensions sur demande
 Dimensioni differenti sono fornibili su richiesta

Note:

Utilisez des plaquettes à droite avec des porte outils à gauche et des plaquettes à gauche avec des porte outils à droite

Nota:

Utilizzare inserto destro su portainserto sinistro e inserto sinistro su portainserto destro.

Pour le couple de serrage des vis, merci de vous reporter aux Informations Techniques.

Per il corretto serraggio dinamometrico del portainserto consultare le Informazioni Tecniche.

Pièces Détachées

Ricambi

Porte outils Portainserto	Vis de serrage Vite di serraggio	Tournevis TORX PLUS® Cacciavite TORX PLUS®
R/L357...	5.12T20P	T20PQ

Gorge (extérieur)

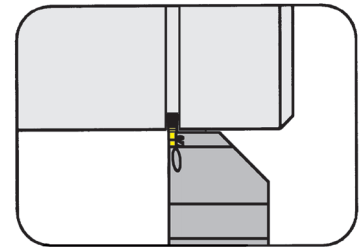
Gole (esterne)



Porte outils

Portainsero

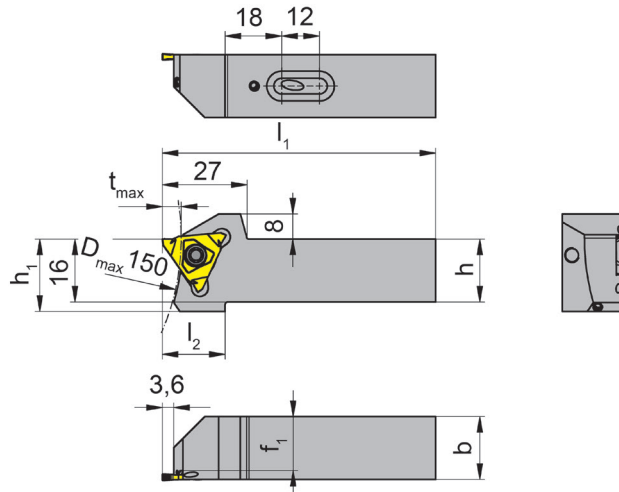
356



Profondeur de gorge jusqu'à Largueur de gorge	Profondità della gola fino a Larghezza della gola	6 mm 1,1-2 mm
--	--	------------------

pour Plaquette amovible
per Inserto

Type S315
Tipo



R = version à droite représentée
R = versione destra come in figura

L = version à gauche
L = versione sinistra a specchio

N° de commande Codice prodotto	h	b	l ₁	l ₂	h ₁	f ₁	t _{max}	Dimension Dimensione
R/L356.1616.S.4.03.IK	16	16	74	20	23	13,2	6	03
R/L356.2020.S.4.03.IK	20	20	87	20	23	17,2	6	03
R/L356.2525.S.4.03.IK	25	25	104	20	28	22,2	6	03

Préciser R ou L version
Definire versione R o L

Dimensions en mm
Dimensioni in mm

Autres dimensions sur demande
Dimensioni differenti sono fornibili su richiesta

Note:

Utilisez des plaquettes à droite avec des porte outils à gauche et des plaquettes à gauche avec des porte outils à droite

Nota:

Utilizzare inserto destro su portainsero sinistro e inserto sinistro su portainsero destro.

Pour le couple de serrage des vis, merci de vous reporter aux Informations Techniques.

Per il corretto serraggio dinamometrico del portainsero consultare le Informazioni Tecniche.

Pièces Détachées

Ricambi

Porte outils Portainsero	Vis de serrage Vite di serraggio	Tournevis TORX PLUS® Cacciavite TORX PLUS®
R/L356...	5.12T20P	T20PQ

Gorge de dégagements (extérieur)

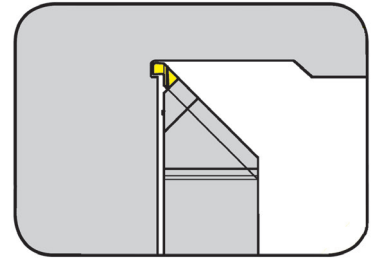
Gole per scarico di rettifica (esterne)



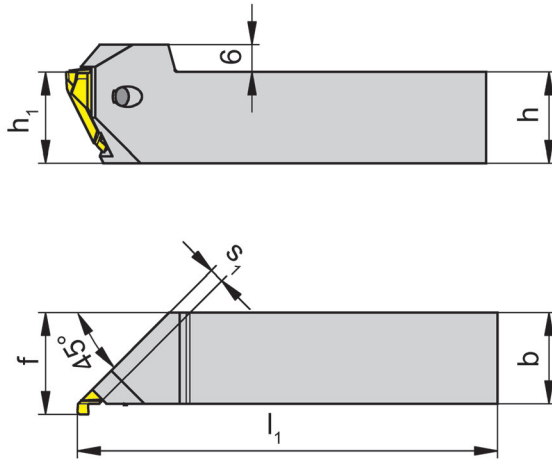
Porte outils

356

Portainserito



Dégagements (45°)
Scarico di rettifica (45°)



pour Plaquette amovible
per Inserto

Type LA315...45..R
Tipo RA315...45..L

R = version à droite représentée
R = versione destra come in figura

L = version à gauche
L = versione sinistra a specchio

N° de commande Codice prodotto	h	b	l ₁	h ₁	f	s ₁	Dimension Dimensione
R/L356.2020.45.03	20	20	125	20	22,3	3,25	03
R/L356.2525.45.03	25	25	150	25	27,3	3,25	03

Préciser R ou L version
Definire versione R o L

Dimensions en mm
Dimensioni in mm

Note:

Utilisez des plaquettes à droite avec des porte outils à gauche et des plaquettes à gauche avec des porte outils à droite

Nota:

Utilizzare inserto destro su portainserito sinistro e inserto sinistro su portainserito destro.

Pour le couple de serrage des vis, merci de vous reporter aux Informations Techniques.

Per il corretto serraggio dinamometrico del portainserito consultare le Informazioni Tecniche.

Pièces Détachées

Ricambi

Porte outils Portainserito	Vis de serrage Vite di serraggio	Tournevis TORX PLUS® Cacciavite TORX PLUS®
R/L356...	5F.08T20P	T20PQ

Gorge et Filetage (intérieur)

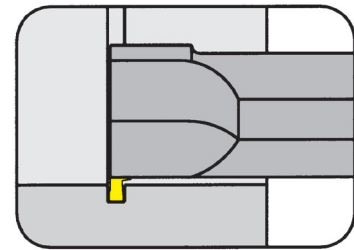
Gole e Filettatura (interne)



Porte outils

Portainsero

333



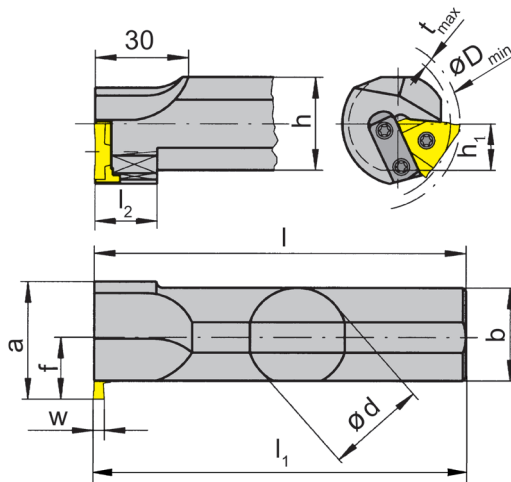
Ø Alésage à partir de Largeur de gorge	Foro-Ø da Larghezza della gola	43 mm 0,5-5,3 mm
---	-----------------------------------	---------------------

pour Plaquette amovible
per Inserto

Type 315
Tipo A315

Prof. de gorge selon le Ø d'alésage
Profondità gola in funzione al Ø del foro

D _{min}	t _{max}
43	1,8
46	2,0
50	3,0
60	4,0
80	4,5
100	5,0



R = version à droite représentée
R = versione destra come in figura

L = version à gauche
L = versione sinistra a specchio

N° de commande Codice prodotto	d	l	l ₁	l ₂	h	a	h ₁	f	D _{min}	b	Dimension Dimensione
R/L333.0025.03	25	170	170,3	20	23	38	11,5	20	43	25	03
R/L333.0032.03	32	200	200,3	20	30	38	15,0	20	43	30	03
R/L333.0025.05	25	170	170,3	20	23	38	11,5	20	43	25	05
R/L333.0032.05	32	200	200,3	20	30	38	15,0	20	43	30	05
R/L333.0040.05	40	250	250,3	-	38	44	19,0	24	45	38	05

Préciser R ou L version
Definire versione R o L

w voir plaquettes amovibles
w vd. inserti

Dimensions en mm
Dimensioni in mm

Autres dimensions sur demande
Dimensioni differenti sono fornibili su richiesta

Note:

Utilisez des plaquettes à droite avec des porte outils à gauche et des plaquettes à gauche avec des porte outils à droite

Nota:

Utilizzare inserto destro su portainsero sinistro e inserto sinistro su portainsero destro.

Pour le couple de serrage des vis, merci de vous reporter aux Informations Techniques.

Per il corretto serraggio dinamometrico del portainsero consultare le Informazioni Tecniche.

Pièces Détachées

Ricambi

Porte outils Portainsero	Assise Guida elastica	Vis de serrage Vite di serraggio	Tournevis TORX PLUS® Cacciavite TORX PLUS®
R/L333...	020.7000.0193	5.12T20P	T20PQ

Gorge et Filetage (intérieur)

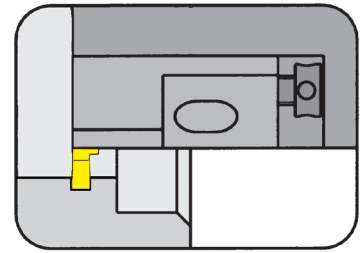
Gole e Filettatura (interne)



Cartouche

Cartuccia

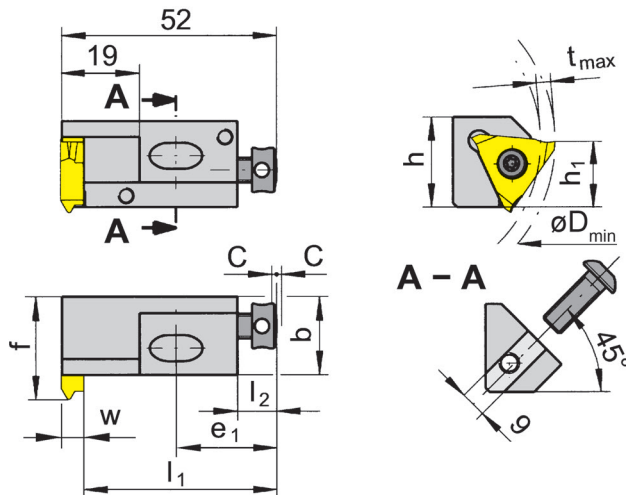
357



Ø Alésage à partir de
Largueur de gorge

Foro-Ø da
Larghezza della gola

50 mm
0,5-5,3 mm



pour Plaquette amovible
per Inserto

Type 315
Tipo A315

Prof. de gorge selon le Ø d'alésage
Profondità gola in funzione al Ø del foro

D _{min}	t _{max}
43	1,8
46	2,0
50	3,0
60	4,0
80	4,5
100	5,0

R = version à droite représentée
R = versione destra come in figura

L = version à gauche
L = versione sinistra a specchio

N° de commande Codice prodotto	h	b	h ₁	f	l ₁	E ₁	l ₂	C	Dimension Dimensione
R/L357.1619.05	21	19	16	25	46,8	24	9	2	05

Préciser R ou L version
Definire versione R o L

w voir plaquettes amovibles
w vd. inserti

Dimensions en mm
Dimensioni in mm

Dimensions de logement voir pages suivantes
Per dimensioni sedi vedere pagine successive

Note:

Utilisez des plaquettes à droite avec des porte outils à gauche et des plaquettes à gauche avec des porte outils à droite

Nota:

Utilizzare inserto destro su portainsero sinistro e inserto sinistro su portainsero destro.

Pour le couple de serrage des vis, merci de vous reporter aux Informations Techniques.

Per il corretto serraggio dinamometrico del portainsero consultare le Informazioni Tecniche.

Pièces Détachées

Ricambi

Cartouche Cartuccia	Vis de serrage Vite di serraggio	Clé allen Chiave e brugola	Tournevis TORX PLUS® Cacciavite TORX PLUS®
L357.1619.05	4.08.913	SW2,0 DIN911	T20PQ

Gorge (intér.)

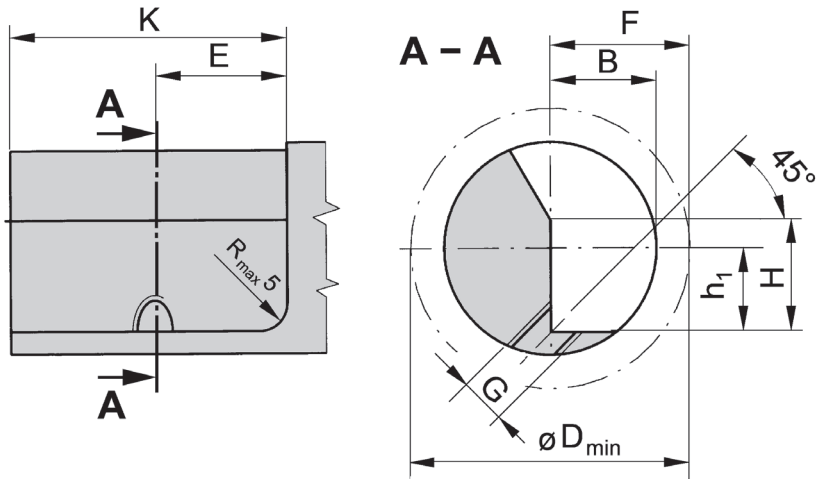
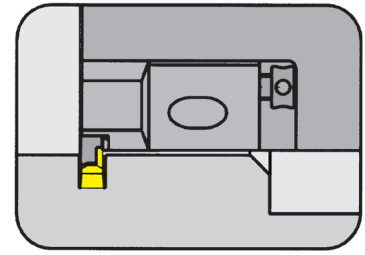
Gole (interne)



Côtes d'implantation cartouche

357

Dimensione della sede cartucce



Cartouche Cartucce	F	G	H	K	E	B	h ₁	D _{min}	Vis de fixation Vite fissaggio
357.1619.05	25	M8	21	50	24	19	16	50	8.25.351

Dimensions en mm
Dimensioni in mm

Gorge (extérieur)

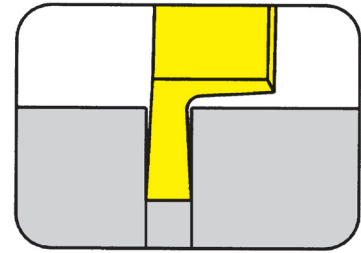
Gole (esterne)



Plaquette amovible

Inserto

315



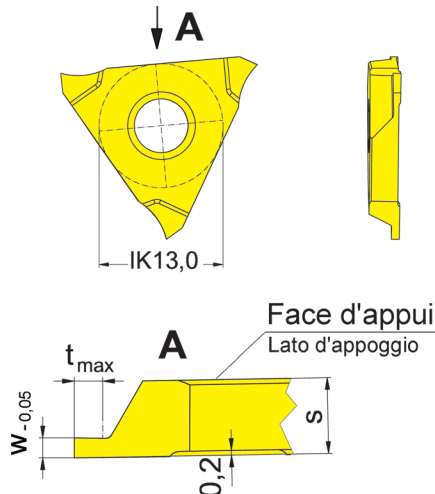
Gorges circlips
Largueur de gorge Nw

Gole Seeger
Larghezza della gola Nw

DIN471/472
0,5-1 mm

pour Porte outils
per Portainsero

Type 356...03
Tipo



R = version à droite représentée
R = versione destra come in figura

L = version à gauche
L = versione sinistra a specchio

N° de commande Codice prodotto	w	Nw	t _{max}	s	Dimension Dimension	TN32
R/L315.0050.32.00	0,57	0,5	0,7	3,2	03	▲/△
R/L315.0060.32.00	0,67	0,6	0,8	3,2	03	▲/△
R/L315.0070.32.00	0,77	0,7	1,1	3,2	03	▲/△
R/L315.0080.32.00	0,87	0,8	1,2	3,2	03	▲/△
R/L315.0090.32.00	0,97	0,9	1,4	3,2	03	▲/△
R/L315.0100.32.00	1,07	1,0	1,6	3,2	03	▲/△

▲ en stock / a stock Δ 4 semaines / consegna 4 settimane x Sur demande / Su richiesta

● Premier choix / raccomandato

o Choix alternatif / alternativa

- ne convient pas / non adatto

■ Nuance non revêtue / non rivestito

■ Nuance revêtue / rivestito

■ brasé/Cermet / saldobrasato/Cermet

Dimensions en mm

Dimensioni in mm

Préciser R ou L version

Definire versione R o L

P	•
M	-
K	-
N	-
S	-
H	-

Nuance
Leghe

Usinage extér.

Plaquette à droite sur porte outil à droite 356, plaquette à gauche sur porte outil à gauche 356 utilisable

Lavorazione esterna:

356 - Montare inserto destro su portainsero destro e inserto sinistro su portainsero sinistro

Gorge (extérieur et intérieur)

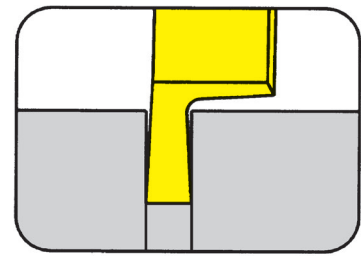
Gole (esterne ed interne)



Plaquette amovible

Inserto

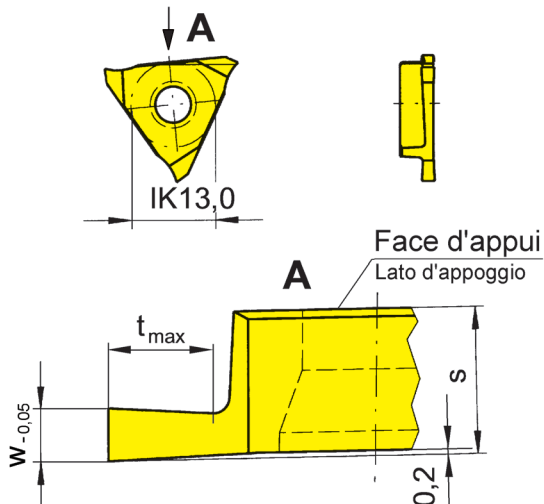
315



Gorges circlips Largeur de gorge Nw	Gole Seeger Larghezza della gola Nw	DIN471/472 1,1-5,15 mm
--	--	---------------------------

pour Porte outils
per Portainserito

Type 356
Tipo 357
333



R = version à droite représentée
R = versione destra come in figura

L = version à gauche
L = versione sinistra a specchio

N° de commande Codice prodotto	w	Nw	t _{max}	s	Dimension Dimension	AL96	AS42	AS46	TC92	TF45	TN35
R/L315.0110.00	1,24	1,10	2	5,4	05	Δ/Δ	▲/▲	Δ/Δ	Δ/Δ	▲/Δ	▲/▲
R/L315.0130.00	1,44	1,30	2	5,4	05	Δ/Δ	▲/▲	Δ/Δ	Δ/Δ	▲/▲	▲/▲
R/L315.0160.00	1,74	1,60	3	5,4	05	Δ/Δ	▲/▲	Δ/Δ	Δ/Δ	Δ/Δ	▲/▲
R/L315.0185.00	1,99	1,85	3	5,4	05	Δ/Δ	▲/▲	Δ/Δ	Δ/Δ	Δ/Δ	▲/▲
R/L315.0215.00	2,29	2,15	4	5,4	05	Δ/Δ	▲/▲	Δ/Δ	Δ/Δ	Δ/Δ	▲/▲
R/L315.0265.00	2,79	2,65	4	5,4	05	Δ/Δ	▲/▲	Δ/Δ	Δ/Δ	Δ/Δ	▲/▲
R/L315.0315.00	3,29	3,15	5	5,4	05	Δ/Δ	▲/▲	Δ/Δ	Δ/Δ	▲/Δ	▲/▲
R/L315.0415.00	4,29	4,15	5	5,4	05	Δ/Δ	▲/▲	Δ/Δ	Δ/Δ	▲/Δ	▲/▲
R/L315.0515.00	5,29	5,15	5	5,4	05	Δ/Δ	▲/▲	Δ/Δ	Δ/Δ	▲/Δ	▲/▲

▲ en stock / a stock Δ 4 semaines / consegna 4 settimane x Sur demande / Su richiesta

● Premier choix / raccomandato

○ Choix alternatif / alternativa

- ne convient pas / non adatto

■ Nuance non revêtue / non rivestito

■ Nuance revêtue / rivestito

■ brasé/Cermet / saldobrasato/Cermet

P	•	•	•	•	•	•
M	-	•	•	-	•	•
K	•	•	•	-	•	•
N	•	•	•	-	•	•
S	-	•	•	-	•	•
H	-	-	-	-	-	-

Dimensions en mm

Dimensioni in mm

Préciser R ou L version

Definire versione R o L

Nuance

Leghe

Usinage extér.

Plaquette à droite sur porte outil à droite 356, plaquette à gauche sur porte outil à gauche 356 utilisable

Lavorazione esterna:

356 - Montare inserto destro su portainserito destro e inserto sinistro su portainserito sinistro

Usinage intér.

Plaquette à droite sur porte outil à gauche 333/357, plaquette à gauche sur porte outil à droite 333/357 utilisable

Lavorazione interna:

333/357 - Montare inserto destro su portainserito sinistro, inserto sinistro su portainserito destro.

Finition sur CN

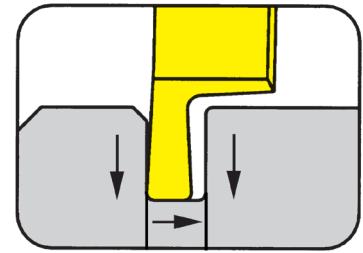
Finitura su torni CNC



Plaquette amovible

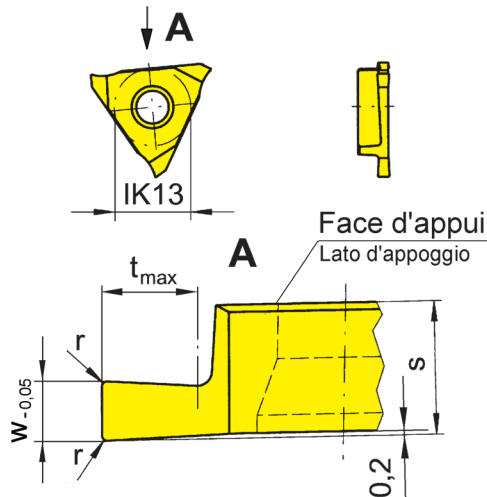
Inserto

315



Profondeur de gorge jusqu'à 5 mm
 Largeur de gorge 2-8 mm

Profondità della gola fino a 5 mm
 Larghezza della gola 2-8 mm



R = version à droite représentée
 R = versione destra come in figura

L = version à gauche
 L = versione sinistra a specchio

pour Porte outils
 per Portainsero

Type 356
 Tipo 357
 333

Repositionnement
 ± 0,02 mm
 Precisione
 nell'intercambiabilità
 lunghezza ± 0,02 mm

N° de commande Codice prodotto	w	r	t _{max}	s	Dimension Dimension	AL96	AS42	AS45	AS46	TC92	TF45	TN35
R/L315.0200.02	2	0,2	3	5,4	05	Δ/Δ	▲/▲		Δ/Δ	Δ/Δ	Δ/Δ	▲/▲
R/L315.0200.04	2	0,4	3	5,4	05	Δ/Δ	▲/▲		Δ/Δ	Δ/Δ	Δ/Δ	▲/Δ
R/L315.0300.02	3	0,2	4	5,4	05	Δ/Δ	▲/▲		Δ/Δ	Δ/Δ	Δ/Δ	▲/▲
R/L315.0300.04	3	0,4	4	5,4	05	Δ/Δ	▲/Δ		Δ/Δ	Δ/Δ	Δ/Δ	▲/▲
R/L315.0400.02	4	0,2	5	5,4	05		▲/▲		Δ/Δ			▲/▲
R/L315.0400.04	4	0,4	5	5,4	05		▲/▲		Δ/Δ			▲/▲
R/L315.0500.02	5	0,2	5	5,4	05			▲/▲				
R/L315.0600.04	6	0,4	5	6,4	06			▲/▲				
R/L315.0800.04	8	0,4	5	8,4	07			▲/▲				

▲ en stock / a stock Δ 4 semaines / consegna 4 settimane x Sur demande / Su richiesta

● Premier choix / raccomandato

○ Choix alternatif / alternativa

- ne convient pas / non adatto

■ Nuance non revêtue / non rivestito

■ Nuance revêtue / rivestito

■ brasé/Cermet / saldobrasato/Cermet

P	•	•	•	•	•	•	•	•	•	•	•	•
M	-	•	•	•	-	•	•	•	•	-	•	•
K	•	•	•	•	•	•	•	•	•	•	•	•
N	•	•	○	•	-	•	•	•	•	-	•	•
S	-	•	•	•	-	•	•	•	•	-	•	•
H	-	-	-	-	-	-	-	-	-	-	-	-

Dimensions en mm

Dimensioni in mm

Préciser R ou L version

Definire versione R o L

Nuance

Leghe

Usinage extér.

Plaquette à droite sur porte outil à droite 356, plaquette à gauche sur porte outil à gauche 356 utilisable

Lavorazione esterna:

356 - Montare inserto destro su portainsero destro e inserto sinistro su portainsero sinistro

Usinage intér.

Plaquette à droite sur porte outil à gauche 333/357, plaquette à gauche sur porte outil à droite 333/357 utilisable

Lavorazione interna:

333/357 - Montare inserto destro su portainsero sinistro, inserto sinistro su portainsero destro.

Gorge et Profil (rayon complet)

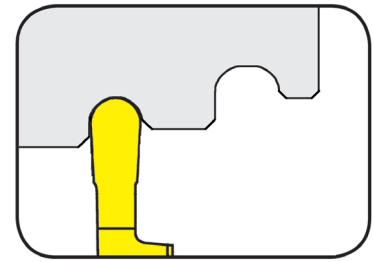
Gole e Profilatura (raggio completo)



Plaquette amovible

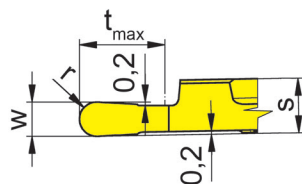
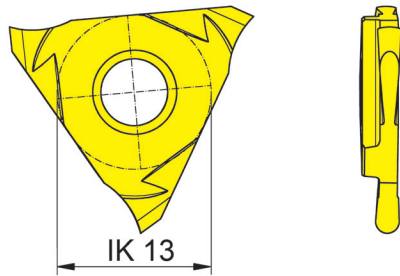
Inserto

315



Profondeur de gorge jusqu'à 5 mm
Rayon complet

Profondità della gola fino a 0,5-2 mm
Raggio completo



pour Porte outils
per Portainsero

Type 356
Tipo 333
357

R = version à droite représentée
R = versione destra come in figura

L = version à gauche
L = versione sinistra a specchio

Repositionnement
± 0,02 mm
Precisione
nell'intercambiabilità
lunghezza ± 0,02 mm

N° de commande Codice prodotto	w	t _{max}	r	s	Dimension Dimensione	AS45
R/L315.0100.05	1,0	2,5	0,50	3,2	03	▲▲
R/L315.0120.06	1,2	3,0	0,60	3,2	03	▲▲
R/L315.0150.07	1,5	5,0	0,75	3,2	03	▲▲
R/L315.0160.08	1,6	5,0	0,80	3,2	03	▲▲
R/L315.0180.09	1,8	5,0	0,90	3,2	03	▲▲
R/L315.0200.10	2,0	5,0	1,00	3,2	03	▲▲
R/L315.0220.11	2,2	5,0	1,10	3,2	03	▲▲
R/L315.0250.12	2,5	5,0	1,25	3,2	03	▲▲
R/L315.0280.14	2,8	5,0	1,40	3,2	03	▲▲
R/L315.0300.15	3,0	5,0	1,50	3,2	03	▲▲
R/L315.0360.18	3,6	5,0	1,80	5,4	05	△▲
R/L315.0400.20	4,0	5,0	2,00	5,4	05	▲▲

▲ en stock / a stock △ 4 semaines / consegna 4 settimane x Sur demande / Su richiesta

● Premier choix / raccomandato

○ Choix alternatif / alternativa

- ne convient pas / non adatto

■ Nuance non revêtue / non rivestito

■ Nuance revêtue / rivestito

■ brasé/Cermet / saldobrasato/Cermet

Préciser R ou L version

Definire versione R o L

Dimensions en mm

Dimensioni in mm

Autres rayons sur demande

Raggi differenti sono fornibili su richiesta.

Note:

Largeur de gorge supérieur à 1,6 mm uniquement recommandé pour de la gorge

Nota:

Larghezza gola fino a 1,6 mm consigliata solo in esecuzione gole

P	•
M	•
K	•
N	○
S	•
H	-

Nuance
Leghe

Gorge frontale

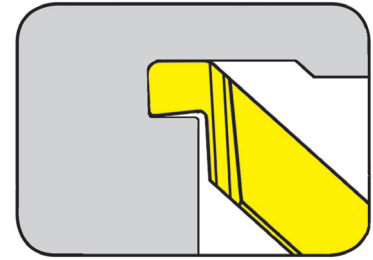
Gole assiali



Plaquette amovible

A315

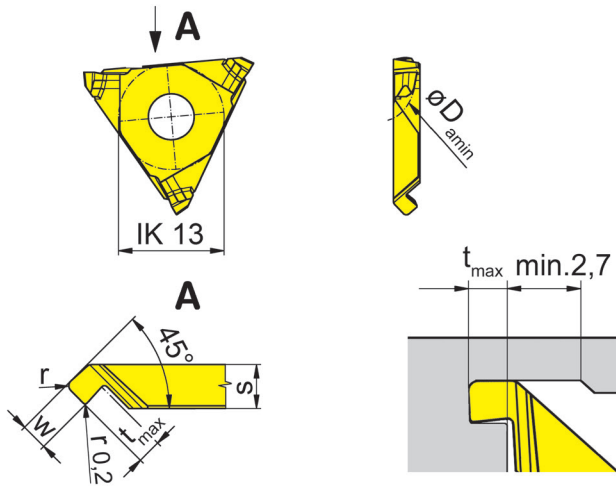
Inserto



Gorge extér. Ø de
Profondeur de gorge jusqu'à
Largeur de gorge

da diam. esterno della gola
Profondità della gola fino a
Larghezza della gola

8 mm
2 mm
1,5-2,4 mm



L = version à gauche représentée
L = versione sinistra come in figura

R = version à droite
R = versione destra a specchio

pour Porte outils
per Portainsero

Type R/L356...45.03
Tipo

Repositionnement
± 0,02 mm
Precisione
nell'intercambiabilità
lunghezza ± 0,02 mm

N° de commande Codice prodotto	w	r	t _{max}	D _{a min}	s	Dimension Dimensione	TH35	TN35
LA315.0815.45.04R	1,5	0,4	1,6	8	3,25	03	▲	▲
RA315.0815.45.04L	1,5	0,4	1,6	8	3,25	03	▲	▲
LA315.1220.45.05R	2,0	0,5	1,8	12	3,25	03	▲	▲
RA315.1220.45.05L	2,0	0,5	1,8	12	3,25	03	▲	▲
LA315.2024.45.06R	2,4	0,6	2,0	20	3,25	03	▲	▲
RA315.2024.45.06L	2,4	0,6	2,0	20	3,25	03	▲	▲

▲ en stock / a stock Δ 4 semaines / consegna 4 settimane x Sur demande / Su richiesta

● Premier choix / raccomandato

o Choix alternatif / alternativa

- ne convient pas / non adatto

■ Nuance non revêtue / non rivestito

■ Nuance revêtue / rivestito

■ brasé/Cermet / saldobrasato/Cermet

Dimensions en mm

Dimensioni in mm

Utilisez des plaquettes à droite avec des porte outils à gauche et des plaquettes à gauche avec des porte outils à droite

Utilizzare inserto destro su portainsero sinistro e inserto sinistro su portainsero destro.

Le dégagement doit être réalisé avant l'usinage axial!

L'apertura radiale deve essere eseguita PRIMA dell'esecuzione della gola assiale.

Préciser R ou L version

Definire versione R o L

	TH35	TN35
P	•	•
M	•	•
K	•	•
N	•	•
S	•	•
H	-	-

Nuance
Leghe

Gorge frontale

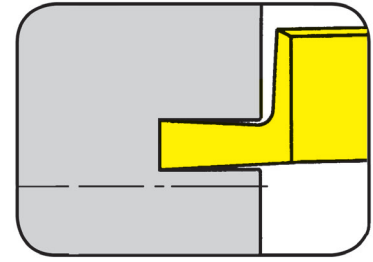
Gole assiali



Plaquette amovible

A315

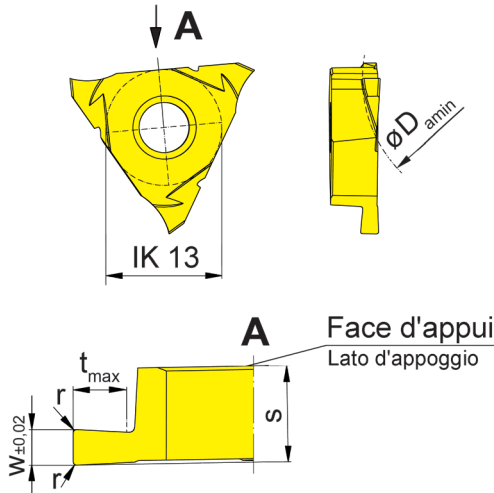
Inserto



Profondeur de gorge jusqu'à	Profondità della gola fino a	3 mm
Largueur de gorge	Larghezza della gola	1,5-3 mm

für Klemhalter
for Toolholder

Type 357
Tipo 356...03-07



R = version à droite représentée
R = versione destra come in figura

L = version à gauche
L = versione sinistra a specchio

N° de commande Codice prodotto	w	r	t _{max}	D _{a min}	s	Dimension Dimensione	TH35
LA315.2015.02R	1,5	0,2	2	20	5,4	05	▲
RA315.2015.02L	1,5	0,2	2	20	5,4	05	▲
LA315.3020.02R	2,0	0,2	3	30	5,4	05	▲
RA315.3020.02L	2,0	0,2	3	30	5,4	05	▲
LA315.3030.02R	3,0	0,2	3	30	5,4	05	▲
RA315.3030.02L	3,0	0,2	3	30	5,4	05	▲

▲ en stock / a stock Δ 4 semaines / consegna 4 settimane x Sur demande / Su richiesta

● Premier choix / raccomandato

o Choix alternatif / alternativa

- ne convient pas / non adatto

■ Nuance non revêtue / non rivestito

■ Nuance revêtue / rivestito

■ brasé/Cermet / saldobrasato/Cermet

Dimensions en mm

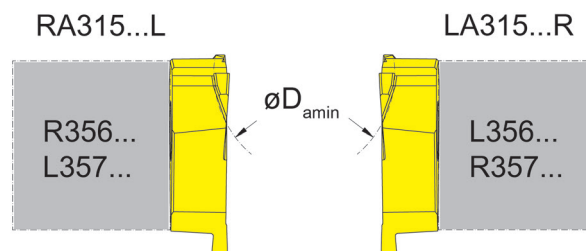
Dimensioni in mm

Préciser R ou L version

Definire versione R o L

P	•
M	•
K	•
N	•
S	•
H	-

Nuance
Leghe



Gorge frontale

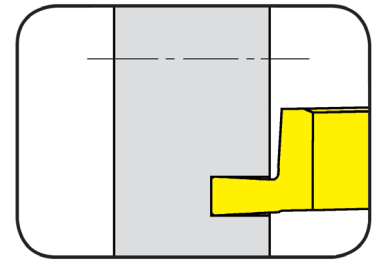
Gole assiali



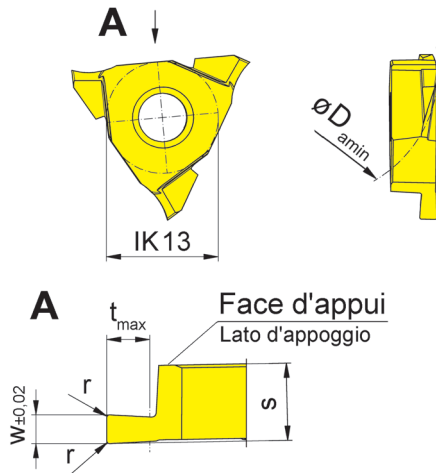
Plaquette amovible

A315

Inserto



Gorge extér. Ø de	da diam. esterno della gola	30 mm
Profondeur de gorge jusqu'à	Profondità della gola fino a	3 mm
Largueur de gorge	Larghezza della gola	1,5-3 mm



pour Porte outils
per Portainserito

Type 356
Tipo 357

Repositionnement
± 0,02 mm
Precisione
nell'intercambiabilità
lunghezza ± 0,02 mm

R = version à droite représentée
R = versione destra come in figura

N° de commande Codice prodotto	w	r	t _{max}	D _{a min}	s	Dimension Dimensione	TH35
RA315.2015.02R	1,5	0,2	2	20	5,4	05	▲
RA315.3020.02R	2,0	0,2	3	30	5,4	05	▲
RA315.3030.02R	3,0	0,2	3	30	5,4	05	▲

▲ en stock / a stock Δ 4 semaines / consegna 4 settimane x Sur demande / Su richiesta

● Premier choix / raccomandato

o Choix alternatif / alternativa

- ne convient pas / non adatto

■ Nuance non revêtue / non rivestito

■ Nuance revêtue / rivestito

■ brasé/Cermet / saldobrasato/Cermet

Dimensions en mm

Dimensioni in mm

P	•
M	•
K	•
N	•
S	•
H	-

Nuance
Leghe

Filetage (extérieur) profil partiel

Filettatura (esterna) Profilo parziale

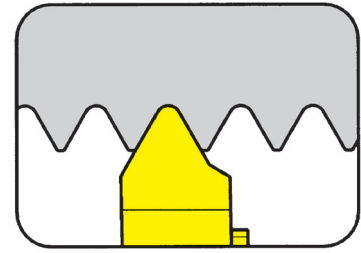


Plaquette amovible

Inserto

315

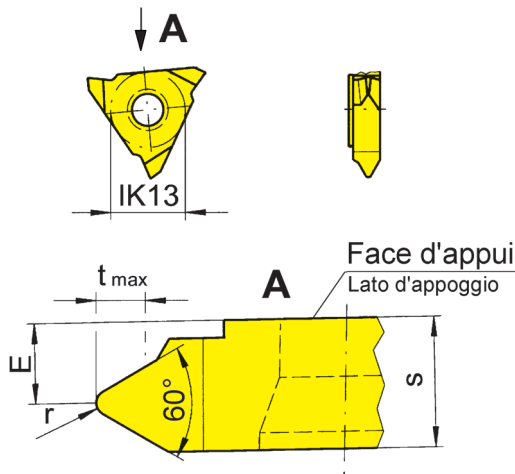
Filetage ISO-métrique
Filettatura ISO-Metrica



Pas	Passo	1-6
-----	-------	-----

pour Porte outils
per Portainsero

Type 356
Tipo



R = version à droite représentée
R = versione destra come in figura

L = version à gauche
L = versione sinistra a specchio

N° de commande Codice prodotto	P	P _{max}	E	r	t _{max}	s	Dimension Dimension	TN35
R/L315.0610.01	1,00	1,00	4,50	0,14	0,61	5,45	05	▲/△
R/L315.0712.01	1,25	1,25	4,50	0,15	0,77	5,45	05	▲/△
R/L315.0915.01	1,50	1,50	4,15	0,20	0,92	5,45	05	▲/△
R/L315.1017.01	1,75	1,75	4,15	0,25	1,07	5,45	05	▲/△
R/L315.1220.01	2,00	2,00	4,15	0,25	1,23	5,45	05	▲/△
R/L315.1525.01	2,50	2,50	3,80	0,35	1,53	5,45	05	▲/△
R/L315.1830.01	3,00	3,00	3,60	0,40	1,84	5,45	05	▲/△
R/L315.3060.01	3,00	6,00	3,00	0,40	4,15	6,10	05	▲/△
R/L315.2135.01	3,50	3,50	3,40	0,50	2,15	5,45	05	▲/△

▲ en stock / a stock △ 4 semaines / consegna 4 settimane x Sur demande / Su richiesta

● Premier choix / raccomandato

○ Choix alternatif / alternativa

- ne convient pas / non adatto

■ Nuance non revêtue / non rivestito

■ Nuance revêtue / rivestito

■ brasé/Cermet / saldobrasato/Cermet

Dimensions en mm

Dimensioni in mm

Préciser R ou L version

Definire versione R o L

Nuance

Leghe

Aucunes cales nécessaires. Tous les profils de HORN sont fabriqués avec une grande dépouille radiale.

Non è necessaria la sottoplacchetta. La HORN realizza tutti i profili dei filetti con angoli di spoglia idonei.

Usinage extér.

Plaquette à droite sur porte outil à droite 356, plaquette à gauche sur porte outil à gauche 356 utilisable

Lavorazione esterna:

356 - Montare inserto destro su portainsero destro e inserto sinistro su portainsero sinistro

Filetage (extérieur) profil plein

Filettatura (esterna) Profilo completo

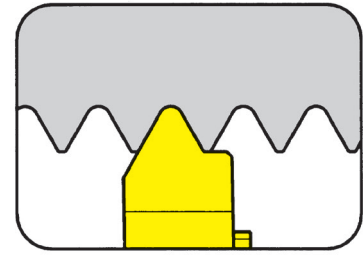


Plaquette amovible

Inserto

315

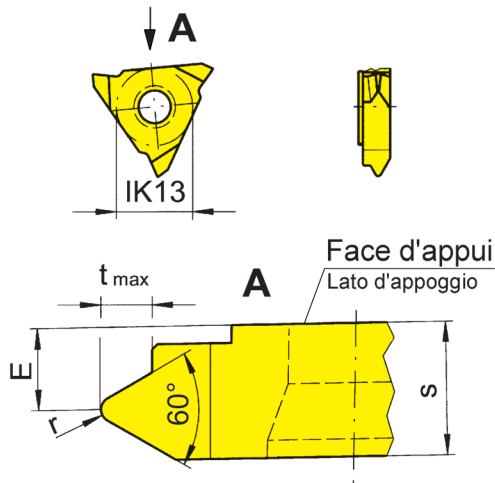
Filetage ISO-métrique
Filettatura ISO-Metrica



Pas	Passo	1-6 mm
-----	-------	--------

pour Porte outils
per Portainsero

Type 356
Tipo



R = version à droite représentée
R = versione destra come in figura

L = version à gauche
L = versione sinistra a specchio

N° de commande Codice prodotto	P	E	r	t _{max}	s	Dimension Dimension	TN35
R/L315.0610.02	1,00	4,50	0,14	0,61	5,45	05	▲/▲
R/L315.0712.02	1,25	4,50	0,15	0,77	5,45	05	▲/△
R/L315.0915.02	1,50	4,15	0,20	0,92	5,45	05	▲/▲
R/L315.1017.02	1,75	4,15	0,25	1,07	5,45	05	▲/△
R/L315.1220.02	2,00	4,15	0,25	1,23	5,45	05	▲/△
R/L315.1525.02	2,50	3,80	0,35	1,55	5,45	05	▲/△
R/L315.1830.02	3,00	3,60	0,40	1,84	5,45	05	▲/▲
R/L315.2135.02	3,50	3,40	0,50	2,15	5,45	05	▲/△
R/L315.2440.02	4,00	3,30	0,55	2,45	5,45	05	△/△
R/L315.3050.02	5,00	4,00	0,70	3,07	6,50	06/07	▲/△
R/L315.3660.02	6,00	4,10	0,85	3,68	7,00	05	△/△

▲ en stock / a stock △ 4 semaines / consegna 4 settimane x Sur demande / Su richiesta

● Premier choix / raccomandato

○ Choix alternatif / alternativa

- ne convient pas / non adatto

■ Nuance non revêtue / non rivestito

■ Nuance revêtue / rivestito

■ brasé/Cermet / saldobrasato/Cermet

Dimensions en mm

Dimensioni in mm

Préciser R ou L version

Definire versione R o L

P	•
M	•
K	•
N	•
S	•
H	-

Nuance
Leghe

Aucunes cales nécessaires. Tous les profils de HORN sont fabriqués avec une grande dépouille radiale.

Non è necessaria la sottoplacchetta. La HORN realizza tutti i profili dei filetti con angoli di spoglia idonei.

Usinage extér.

Plaquette à droite sur porte outil à droite 356, plaquette à gauche sur porte outil à gauche 356 utilisable

Lavorazione esterna:

356 - Montare inserto destro su portainsero destro e inserto sinistro su portainsero sinistro

Filetage (intérieur) profil partiel

Filettatura (interna) Profilo parziale

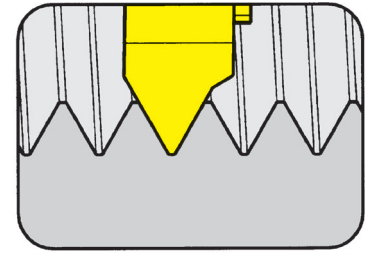


Plaquette amovible

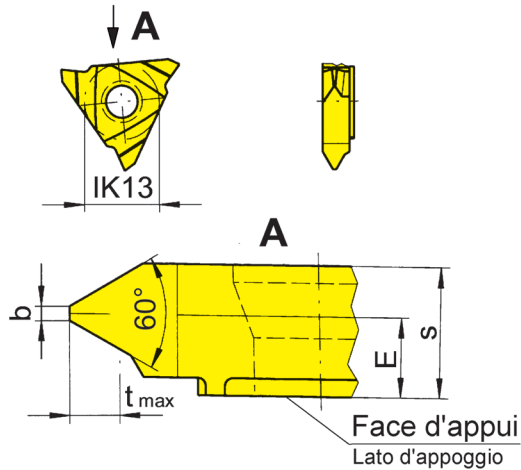
Inserto

315

Filetage ISO-métrique
Filettatura ISO-Metrica



Pas	Passo	1-3,5 mm
-----	-------	----------



pour Porte outils
per Portainsero

Type 333
Tipo 357

R = version à droite représentée
R = versione destra come in figura

L = version à gauche
L = versione sinistra a specchio

N° de commande Codice prodotto	P	E	t _{max}	b	s	D _{min}	Dimension Dimension	TN35
R/L315.0510.01	1,0	4,85	0,55	0,12	5,45	40	05	ΔΔ
R/L315.0815.01	1,5	4,65	0,81	0,18	5,45	40	05	ΔΔ
R/L315.1020.01	2,0	4,45	1,08	0,25	5,45	40	05	ΔΔ
R/L315.1325.01	2,5	4,25	1,35	0,31	5,45	43	05	ΔΔ
R/L315.1630.01	3,0	4,05	1,62	0,37	5,45	43	05	ΔΔ
R/L315.1835.01	3,5	3,90	1,89	0,43	5,45	43	05	ΔΔ

▲ en stock / a stock Δ 4 semaines / consegna 4 settimane x Sur demande / Su richiesta

● Premier choix / raccomandato

o Choix alternatif / alternativa

- ne convient pas / non adatto

■ Nuance non revêtue / non rivestito

■ Nuance revêtue / rivestito

■ brasé/Cermet / saldobrasato/Cermet

Dimensions en mm

Dimensioni in mm

Préciser R ou L version

Definire versione R o L

P	•
M	•
K	•
N	•
S	•
H	-

Nuance
Leghe

Aucunes cales nécessaires. Tous les profils de HORN sont fabriqués avec une grande dépouille radiale.

Non è necessaria la sottoplacchetta. La HORN realizza tutti i profili dei filetti con angoli di spoglia idonei.

Usinage intér.

Utiliser Plaquette de filetage à droite avec corps d'outil à droite 333/357, plaquette de filetage à gauche avec corps d'outil à gauche 333/357

Lavorazione interna:

Inserto a filettare destro in abbinamento a portainsero destro 333/357, inserto a filettare sinistro in abbinamento a portainsero sinistro 333/357

Filetage (intérieur) profil plein

Filettatura (interna) Profilo completo

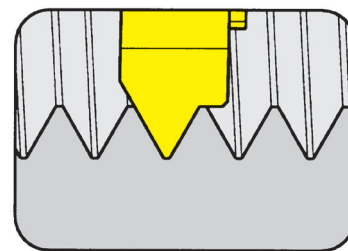


Plaquette amovible

Inserto

315

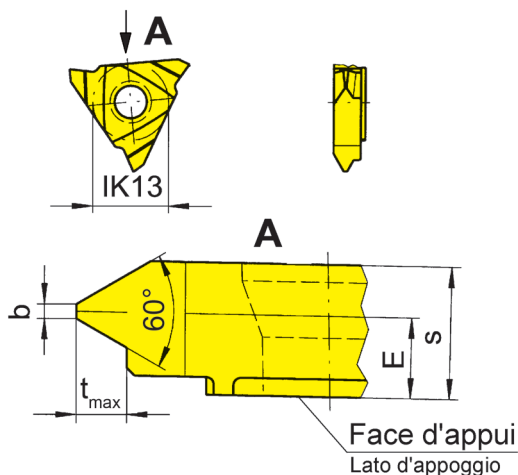
Filetage ISO-métrique
Filettatura ISO-Metrica



Pas	Passo	1-3,5 mm
-----	-------	----------

pour Porte outils
per Portainsero

Type 333
Tipo 357



R = version à droite représentée
R = versione destra come in figura

L = version à gauche
L = versione sinistra a specchio

N° de commande Codice prodotto	P	E	t _{max}	b	s	D _{min}	Dimension Dimension	TN35
R/L315.0510.02	1,0	4,85	0,55	0,12	5,45	40	05	Δ/Δ
R/L315.0815.02	1,5	4,65	0,81	0,18	5,45	40	05	▲/Δ
R/L315.1020.02	2,0	4,45	1,08	0,25	5,45	40	05	▲/Δ
R/L315.1325.02	2,5	4,25	1,35	0,31	5,45	43	05	Δ/Δ
R/L315.1630.02	3,0	4,05	1,62	0,37	5,45	43	05	▲/Δ
R/L315.1835.02	3,5	3,90	1,89	0,43	5,45	43	05	Δ/Δ

▲ en stock / a stock Δ 4 semaines / consegna 4 settimane x Sur demande / Su richiesta

● Premier choix / raccomandato

o Choix alternatif / alternativa

- ne convient pas / non adatto

■ Nuance non revêtue / non rivestito

■ Nuance revêtue / rivestito

■ brasé/Cermet / saldobrasato/Cermet

Dimensions en mm

Dimensioni in mm

Préciser R ou L version

Definire versione R o L

P	•
M	•
K	•
N	•
S	•
H	-

Nuance
Leghe

Aucunes cales nécessaires. Tous les profils de HORN sont fabriqués avec une grande dépouille radiale.
Non è necessaria la sottoplacchetta. La HORN realizza tutti i profili dei filetti con angoli di spoglia idonei.

Usinage intér.

Utiliser Plaquette de filetage à droite avec corps d'outil à droite 333/357, plaquette de filetage à gauche avec corps d'outil à gauche 333/357

Lavorazione interna:

Inserto a filettare destro in abbinamento a portainsero destro 333/357, inserto a filettare sinistro in abbinamento a portainsero sinistro 333/357

Filetage (extérieur) profil plein

Filettatura (esterna) Profilo completo

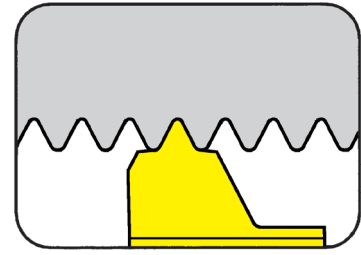


Plaquette amovible

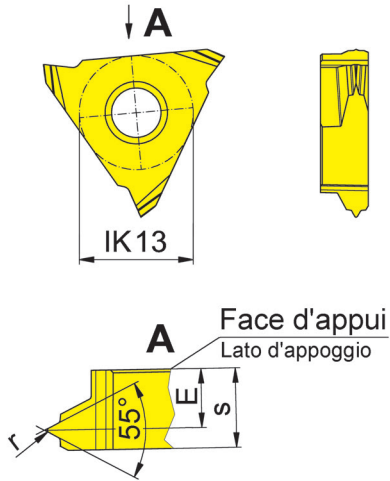
Inserto

315

Filetage Whitworth
Filettatura Whitworth



Filets par pouce	Filetti per pollice	11 - 28
------------------	---------------------	---------



pour Porte outils
per Portainserto

Type 356
Tipo

R = version à droite représentée
R = versione destra come in figura

L = version à gauche
L = versione sinistra a specchio

N° de commande Codice prodotto	TPI	E	r	s	Dimension Dimension	TH35
R/L315.5528.02	28	4,35	0,11	5,45	05	▲▲
R/L315.5519.02	19	4,05	0,17	5,45	05	▲▲
R/L315.5514.02	14	3,75	0,23	5,45	05	▲▲
R/L315.5511.02	11	3,55	0,30	5,45	05	▲▲

▲ en stock / a stock Δ 4 semaines / consegna 4 settimane x Sur demande / Su richiesta

● Premier choix / raccomandato

○ Choix alternatif / alternativa

- ne convient pas / non adatto

■ Nuance non revêtue / non rivestito

■ Nuance revêtue / rivestito

■ brasé/Cermet / saldobrasato/Cermet

Dimensions en mm

Dimensioni in mm

Préciser R ou L version

Definire versione R o L

P	•
M	•
K	•
N	•
S	•
H	-

Nuance
Leghe

Aucunes cales nécessaires. Tous les profils de HORN sont fabriqués avec une grande dépouille radiale.

Non è necessaria la sottoplacchetta. La HORN realizza tutti i profili dei filetti con angoli di spoglia idonei.

Usinage extér.

Plaquette à droite sur porte outil à droite 356, plaquette à gauche sur porte outil à gauche 356 utilisable

Lavorazione esterna:

356 - Montare inserto destro su portainserto destro e inserto sinistro su portainserto sinistro

Filetage profil plein

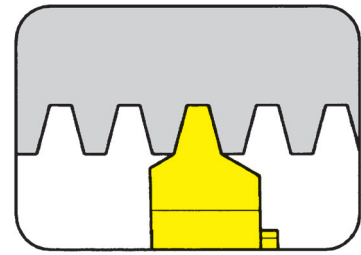
Filettatura profilo completo



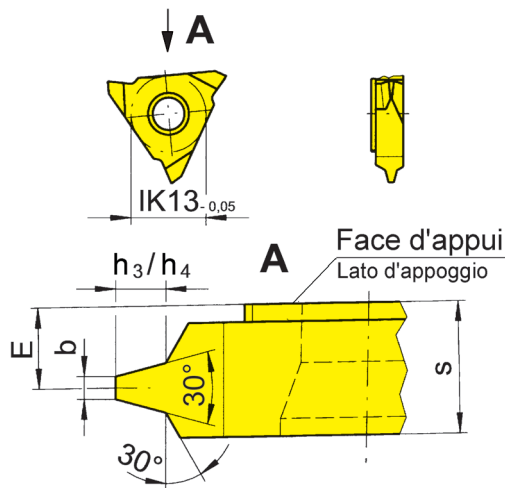
Plaquette amovible

Inserto

315



Pas	Passo	1,5-6 mm
-----	-------	----------



pour Porte outils
per Portainserito

Type 333
Tipo 356
357

Filetage trapézoïdale
DIN103
Filettatura Trapezoidale ISO-
Metrica secondo DIN 103

R = version à droite représentée
R = versione destra come in figura

L = version à gauche
L = versione sinistra a specchio

N° de commande Codice prodotto	P	E	h ₁	b	s	D _{min}	Dimension Dimension	TN35
R/L315.1015.02	1,5	4,5	0,90	0,47	5,45	43	05	▲/△
R/L315.1320.02	2,0	4,3	1,25	0,60	5,45	43	05	▲/△
R/L315.1730.02	3,0	4,0	1,75	0,96	5,45	43	05	▲/▲
R/L315.2240.02	4,0	3,6	2,25	1,33	5,45	43	05	▲/▲
R/L315.2750.02	5,0	3,3	2,75	1,70	5,45	43	05	▲/△
R/L315.3560.02	6,0	3,0	3,50	1,93	5,45	43	05	▲/▲

▲ en stock / a stock △ 4 semaines / consegna 4 settimane x Sur demande / Su richiesta

● Premier choix / raccomandato

o Choix alternatif / alternativa

- ne convient pas / non adatto

■ Nuance non revêtue / non rivestito

■ Nuance revêtue / rivestito

■ brasé/Cermet / saldobrasato/Cermet

Dimensions en mm

Dimensioni in mm

Préciser R ou L version

Definire versione R o L

P	•
M	•
K	•
N	•
S	•
H	-

Nuance
Leghe

Aucunes cales nécessaires. Tous les profils de HORN sont fabriqués avec une grande dépouille radiale.

Non è necessaria la sottoplacchetta. La HORN realizza tutti i profili dei filetti con angoli di spoglia idonei.

Usinage extér.

Plaquette à droite sur porte outil à droite 356, plaquette à gauche sur porte outil à gauche 356 utilisable

Lavorazione esterna:

356 - Montare inserto destro su portainserito destro e inserto sinistro su portainserito sinistro

Usinage intér.

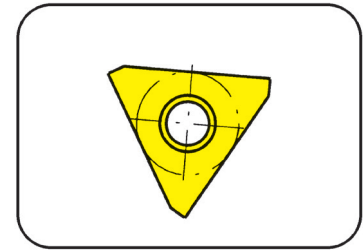
Plaquette à droite sur porte outil à gauche 333/357, plaquette à gauche sur porte outil à droite 333/357 utilisable

Lavorazione interna:

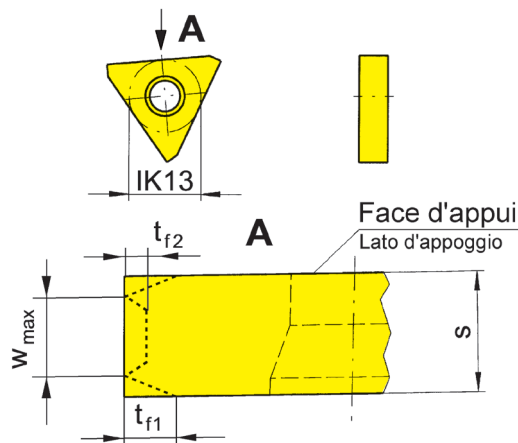
333/357 - Montare inserto destro su portainserito sinistro, inserto sinistro su portainserito destro.

Plaquette amovible
Inserto

315



Dimensions de base type 315
Dimensioni di base tipo 315



pour Porte outils
per Portainsero

Type 356
Tipo

R = version à droite représentée
R = versione destra come in figura

L = version à gauche
L = versione sinistra a specchio

Bestellnummer Part number	W _{max}	t _{f2}	t _{f2}	s	Größe Size	TN35	TI25	TA45	TA46
R/L315...	3,05	5,0	-	3,25	03				
R/L315...	5,25	5,0	2,0	5,45	05				
R/L315...	5,90	5,0	2,0	6,10	05 / 06				
R/L315...	6,40	5,0	2,0	6,60	06 / 07				
R/L315...	6,90	5,0	2,0	7,10	07				
R/L315...	7,30	5,0	2,0	7,50	07				
R/L315...	8,30	5,0	2,0	8,50	07				
R/L315...	9,30	5,0	2,0	9,50	10				
R/L315...	10,30	5,0	2,0	10,50	10				
R/L315...	13,30	5,0	2,0	13,50	13				
R/L315...	15,30	5,0	2,0	15,50	13				

SUR DEMANDE
SU RICHIESTA

Dimensions en mm
Dimensioni in mm

Préciser R ou L version
Definire versione R o L

- Nuance non revêtue / non rivestito
- Nuance revêtue / rivestito
- brasé/Cermet / saldobrasato/Cermet

P				
M				
K				
N				
S				
H				

Nuance
Leghe

Usinage extérieur:

Plaquette à droite sur porte outil à droite 356, plaquette à gauche sur porte outil à gauche 356 utilisable.

Lavorazioni esterne:

356 - Montare inserto destro su portainsero destro e inserto sinistro su portainsero sinistro.

Gorge et Tronçonnage (extérieur)

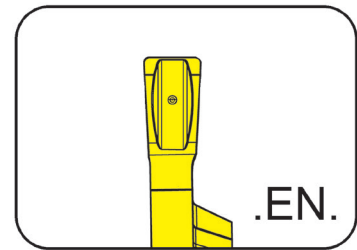
Gole e Troncatura (esterna)



Plaquette amovible

Inserto

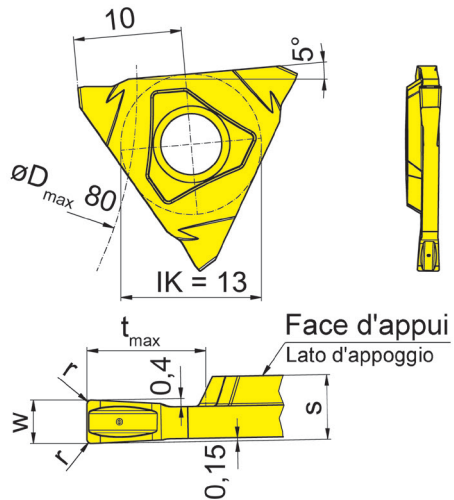
S315



Profondeur de gorge jusqu'à 5,5 mm
 Largeur de gorge 2 mm

Profondità della gola fino a 5,5 mm
 Larghezza della gola 2 mm

précision frittée
 sinterizzato di precisione



pour Porte outils
 per Portainserito

Type 356...S.4...
 Tipo

R = version à droite représentée
 R = versione destra come in figura

L = version à gauche
 L = versione sinistra a specchio

N° de commande Codice prodotto	w	r	t _{max}	s	Dimension Dimension	EG5G
R/LS315.0200.EN2	2	0,2	5,5	3	03	▲/▲

▲ en stock / a stock Δ 4 semaines / consegna 4 settimane x Sur demande / Su richiesta

● Premier choix / raccomandato

o Choix alternatif / alternativa

- ne convient pas / non adatto

■ Nuance non revêtue / non rivestito

■ Nuance revêtue / rivestito

■ brasé/Cermet / saldobrasato/Cermet

Dimensions en mm

Dimensioni in mm

Préciser R ou L version

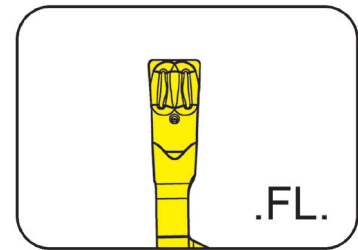
Definire versione R o L

P	•
M	o
K	o
N	-
S	-
H	-

Nuance
 Leghe

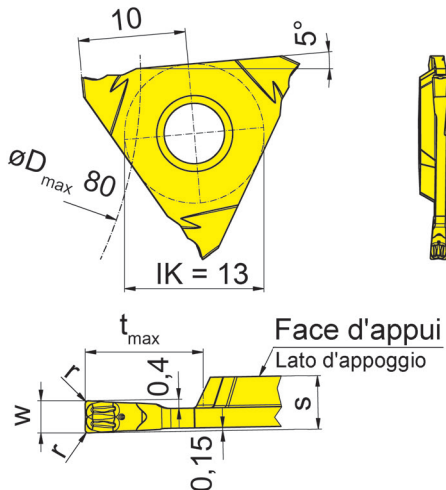
Plaquette amovible
Inserto

S315



Profondeur de gorge jusqu'à Largueur de gorge	Profondità della gola fino a Larghezza della gola	5,5 mm 1,5 mm
--	--	------------------

précision frittée
sinterizzato di precisione



pour Porte outils
per Portainserito

Type 356...S.4...
Tipo

R = version à droite représentée
R = versione destra come in figura

L = version à gauche
L = versione sinistra a specchio

N° de commande Codice prodotto	w	r	t _{max}	s	Dimension Dimension	EG55
R/LS315.0150.FL15	1,5	0,15	5,5	2,5	03	▲/▲

▲ en stock / a stock Δ 4 semaines / consegna 4 settimane x Sur demande / Su richiesta

● Premier choix / raccomandato

o Choix alternatif / alternativa

- ne convient pas / non adatto

■ Nuance non revêtue / non rivestito

■ Nuance revêtue / rivestito

■ brasé/Cermet / saldobrasato/Cermet

Dimensions en mm

Dimensioni in mm

Préciser R ou L version

Definire versione R o L

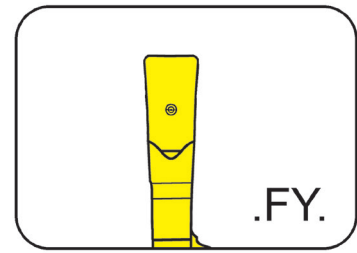
P	●
M	○
K	○
N	-
S	-
H	-

Nuance
Leghe

Plaquette amovible

Inserto

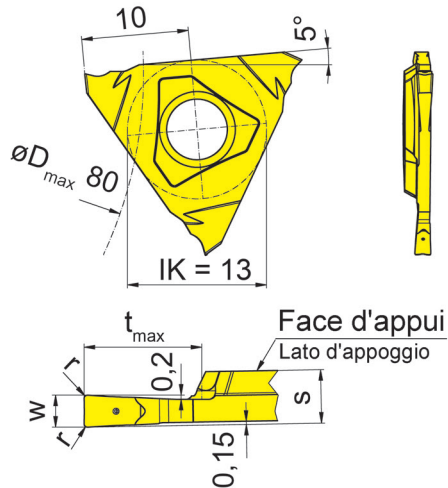
S315



Profondeur de gorge jusqu'à 5,5 mm
 Largeur de gorge 1,5-2 mm

Profondità della gola fino a 5,5 mm
 Larghezza della gola 1,5-2 mm

précision frittée
sinterizzato di precisione



pour Porte outils
 per Portainserito

Type 356...S.4...
 Tipo

R = version à droite représentée
 R = versione destra come in figura

L = version à gauche
 L = versione sinistra a specchio

N° de commande Codice prodotto	w	r	t _{max}	s	Dimension Dimension	EG55
R/LS315.0150.FY15	1,5	0,15	5,5	2,5	03	▲▲
R/LS315.0200.FY2	2,0	0,20	5,5	3,0	03	▲▲

▲ en stock / a stock Δ 4 semaines / consegna 4 settimane x Sur demande / Su richiesta

● Premier choix / raccomandato

o Choix alternatif / alternativa

- ne convient pas / non adatto

■ Nuance non revêtue / non rivestito

■ Nuance revêtue / rivestito

■ brasé/Cermet / saldobrasato/Cermet

Dimensions en mm

Dimensioni in mm

Préciser R ou L version

Definire versione R o L

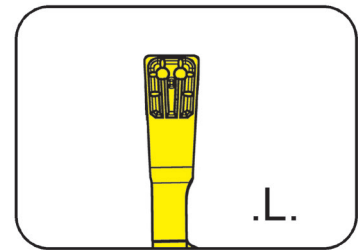
P	•
M	○
K	○
N	-
S	-
H	-

Nuance
 Leghe

Plaquette amovible

Inserto

S315

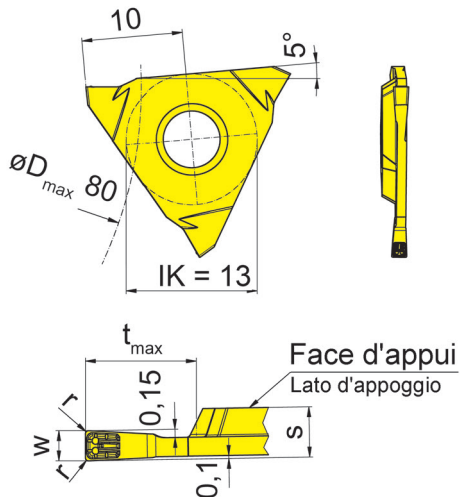


Profondeur de gorge jusqu'à Largeur de gorge	Profondità della gola fino a Larghezza della gola	5,5 mm 1,1-2 mm
---	--	--------------------

précision frittée
sinterizzato di precisione

pour Porte outils
per Portainserito

Type 356...S.4...
Tipo



R = version à droite représentée
R = versione destra come in figura

L = version à gauche
L = versione sinistra a specchio

N° de commande Codice prodotto	w	r	t _{max}	s	Dimension Dimension	EG55
R/LS315.0110.L1	1,1	0,10	5,5	2,5	03	▲▲
R/LS315.0130.L1	1,3	0,10	5,5	2,5	03	▲▲
R/LS315.0150.L15	1,5	0,15	5,5	2,5	03	▲▲
R/LS315.0200.L2	2,0	0,20	5,5	3,0	03	▲▲

▲ en stock / a stock Δ 4 semaines / consegna 4 settimane x Sur demande / Su richiesta

● Premier choix / raccomandato

○ Choix alternatif / alternativa

- ne convient pas / non adatto

■ Nuance non revêtue / non rivestito

■ Nuance revêtue / rivestito

■ brasé/Cermet / saldobrasato/Cermet

Dimensions en mm

Dimensioni in mm

Préciser R ou L version

Definire versione R o L

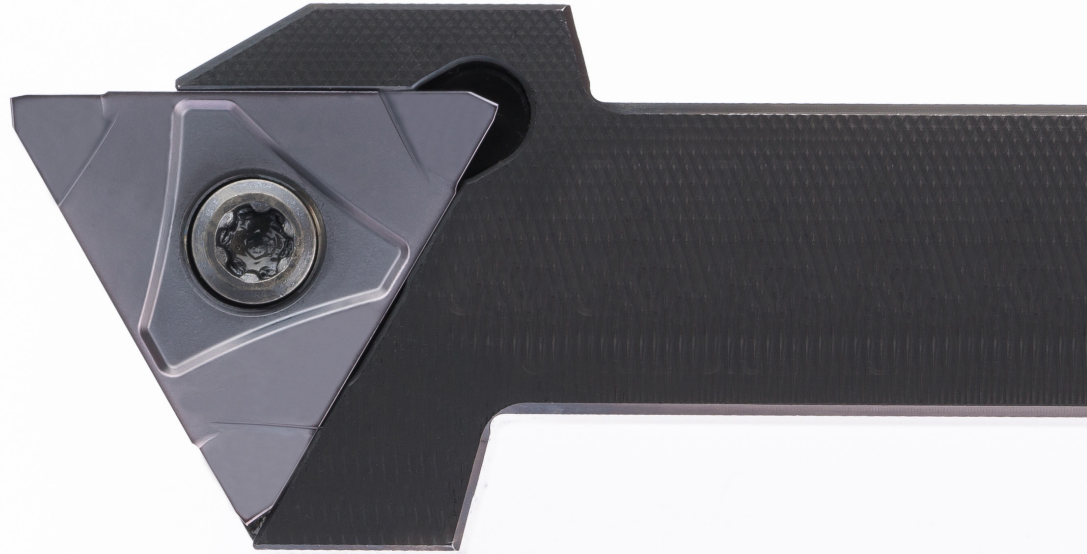
P	●
M	○
K	○
N	-
S	-
H	-

Nuance
Leghe



316

P



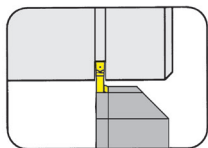
Porte outils avec plaquettes

Largeur de gorge 1,5 - 3 mm

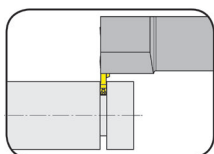
Portainsero con inserti

Larghezza della gola 1,5 - 3 mm

Porte outils
Portainsero
H316/HC316

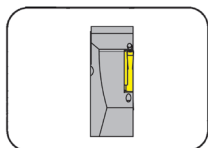


Page/Pag.
P3-P4, P10



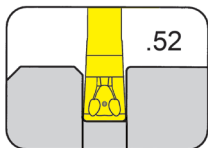
Page/Pag.
P5, P11

Cassette
Cartuccia
NK316

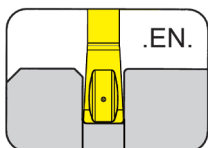


Page/Pag.
P6, P12

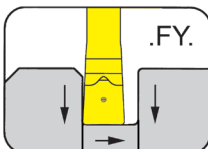
Plaquette amovible
Inserto
S316



Page/Pag.
P7



Page/Pag.
P8



Page/Pag.
P9

Gorge (extérieur)

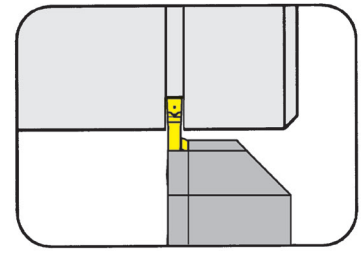
Gole (esterne)



Porte outils

Portainserto

H316

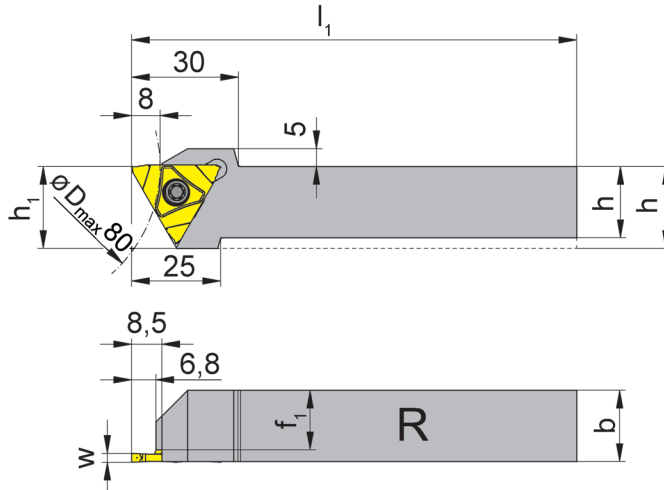


Profondeur de gorge jusqu'à 8 mm
Plage de serrage 1,5-3 mm

Profondità della gola fino a 8 mm
Campo di serraggio 1,5-3 mm

pour Plaquette amovible
per Inserto

Type S316
Tipo



R = version à droite représentée
R = versione destra come in figura

L = version à gauche
L = versione sinistra a specchio

N° de commande Codice prodotto	h	b	l ₁	h ₁	f ₁	Dimension Dimensione
R/LH316.1616.S3.03	16	16	125	23	12,7	03
R/LH316.2020.S3.03	20	20	125	23	16,7	03
R/LH316.2525.S3.03	25	25	150	25	21,7	03
R/LH316.3225.S3.03	32	25	150	32	21,7	03

Préciser R ou L version
Definire versione R o L

w voir plaquettes amovibles
w vd. inserti

Dimensions en mm
Dimensioni in mm

Autres dimensions sur demande

Dimensioni differenti sono fornibili su richiesta

Pour le couple de serrage des vis, merci de vous reporter aux Informations Techniques.

Per il corretto serraggio dinamometrico del portainserto consultare le Informazioni Tecniche.

Pièces Détachées

Ricambi

Porte outils Portainserto	Vis de serrage Vite di serraggio	Tournevis TORX PLUS® Cacciavite TORX PLUS®
R/LH316...	5.12T20P	T20PQ

Gorge (extérieur)

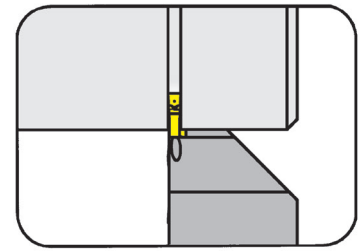
Gole (esterne)



Porte outils

Portainserto

H316



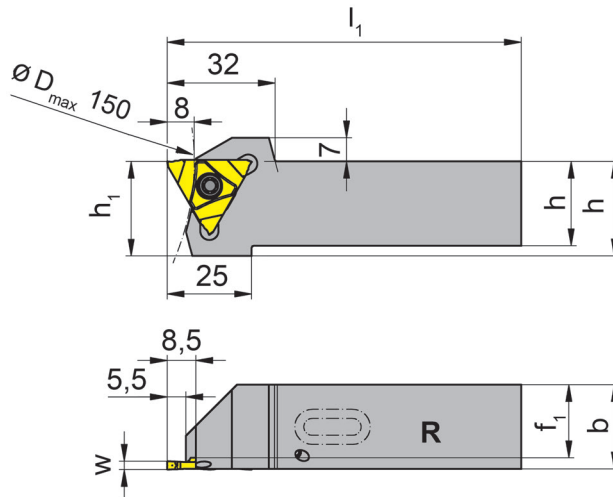
Profondeur de gorge jusqu'à 8 mm
Plage de serrage

Profondità della gola fino a 8 mm
Campo di serraggio

1,5-5 mm

pour Plaquette amovible
per Inserto

Type S316
Tipo



R = version à droite représentée
R = versione destra come in figura

L = version à gauche
L = versione sinistra a specchio

avec arrosage central
con lubrorefrigerazione
interna

N° de commande Codice prodotto	h	b	l ₁	h ₁	f ₁	Dimension Dimensione
R/LH316.2020.S3.03.IK	20	20	90	28	16,7	03
R/LH316.2525.S3.03.IK	25	25	105	28	21,7	03
R/LH316.2020.S5.05.IK	20	20	90	28	14,8	05
R/LH316.2525.S5.05.IK	25	25	105	28	19,8	05

Préciser R ou L version
Definire versione R o L

w voir plaquettes amovibles
w vd. inserti

Dimensions en mm
Dimensioni in mm

Autres dimensions sur demande

Dimensioni differenti sono fornibili su richiesta

Pour le couple de serrage des vis, merci de vous reporter aux Informations Techniques.

Per il corretto serraggio dinamometrico del portainserto consultare le Informazioni Tecniche.

Pièces Détachées

Ricambi

Porte outils Portainserto	Vis de serrage Vite di serraggio	Tournevis TORX PLUS® Cacciavite TORX PLUS®
R/LH316...	5.12T20P	T20PQ

Gorge et Filetage (extérieur)

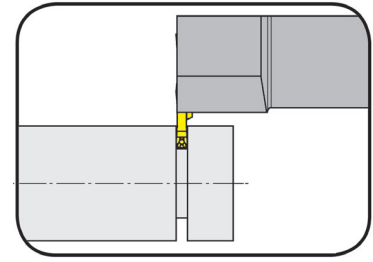
Gole e Filettatura (esterne)



Porte outils

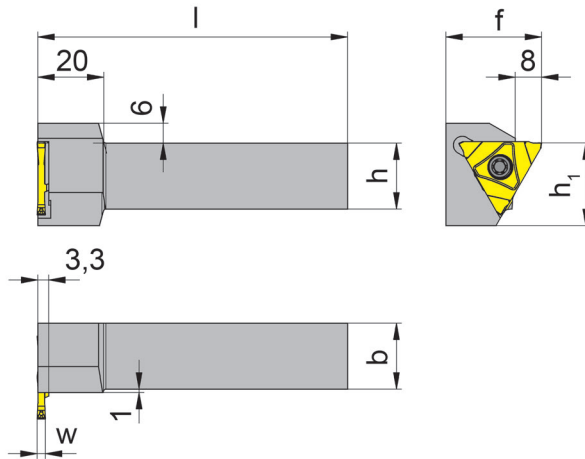
Portainsero

HC316



Profondeur de gorge jusqu'à 8 mm
 Largeur de gorge 1,5-3 mm

Profondità della gola fino a 8 mm
 Larghezza della gola 1,5-3 mm



pour Plaquette amovible
 per Inserto

Type S316
 Tipo

R = version à droite représentée
 R = versione destra come in figura

L = version à gauche
 L = versione sinistra a specchio

N° de commande Codice prodotto	h	b	l	h ₁	f	Dimension Dimensione
R/LHC316.1616.S3.03	16	16	125	25	29	03
R/LHC316.2020.S3.03	20	20	125	25	29	03
R/LHC316.2525.S3.03	25	25	150	25	34	03
R/LHC316.3225.S3.03	32	25	150	32	34	03

Préciser R ou L version
 Definire versione R o L

w voir plaquettes amovibles
 w vd. inserti

Dimensions en mm
 Dimensioni in mm

Autres dimensions sur demande
 Dimensioni differenti sono fornibili su richiesta

Pour le couple de serrage des vis, merci de vous reporter aux Informations Techniques.
 Per il corretto serraggio dinamometrico del portainsero consultare le Informazioni Tecniche.

Pièces Détachées

Ricambi

Porte outils Portainsero	Vis de serrage Vite di serraggio	Tournevis TORX PLUS® Cacciavite TORX PLUS®
R/LHC316...	5.12T20P	T20PQ

Gorge (extérieur)

Gole (esterne)

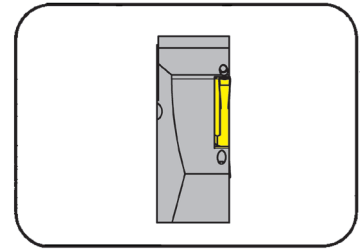


Cassette

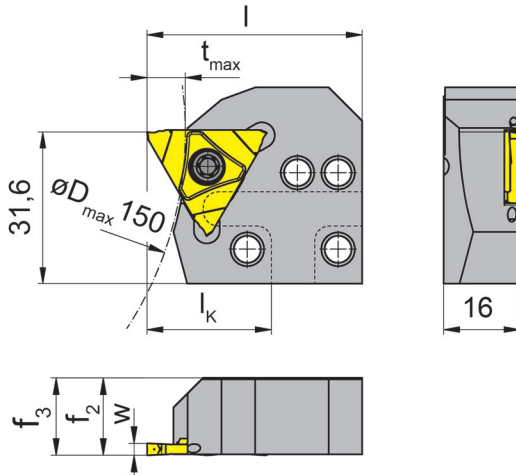
Cartuccia

NK316

avec arrosage central
con foro per la lubrificazione interna



Profondeur de gorge jusqu'à Profondità della gola fino a 8 mm



R = version à droite représentée
R = versione destra come in figura

L = version à gauche
L = versione sinistra a specchio

pour Plaquette amovible
per Inserto

Type S316
Tipo

N° de commande Codice prodotto	t _{max}	f ₂	f ₃	l	l _k	Dimension Dimensione
R/LNK316.0220.S3.4.03.IK	8	16,2	f ₃ =f ₂	45	26	03

Préciser R ou L version
Definire versione R o L

w voir plaquettes amovibles
w vd. inserti

Dimensions en mm
Dimensioni in mm

Note:

Autres dimensions sur demande

Nota:

Dimensioni differenti sono fornibili su richiesta

La vis de serrage est vendue avec le base de support.

La vite di bloccaggio è fornita col portainserito base - non va ordinata separatamente.

Pour le couple de serrage des vis, merci de vous reporter aux Informations Techniques.

Per il corretto serraggio dinamometrico del portainserito consultare le Informazioni Tecniche.

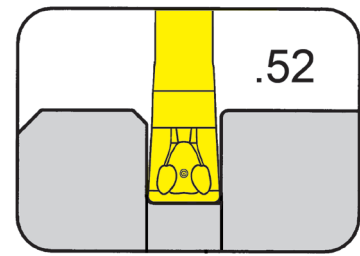
Pièces Détachées

Ricambi

Cassette Cartuccia	Vis de serrage Vite di serraggio	Tournevis TORX PLUS® Cacciavite TORX PLUS®
R/LNK316.0220.S3.4.03.IK	5.12T20P	T20PQ

Plaquette amovible
Inserto

S316

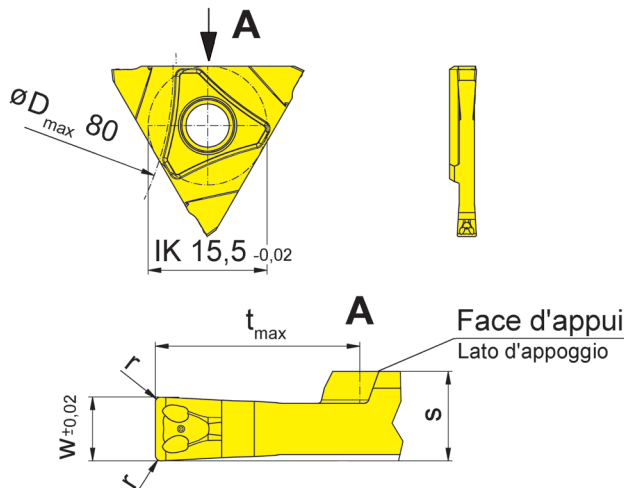


Profondeur de gorge jusqu'à Largeur de gorge	Profondità della gola fino a Larghezza della gola	8 mm 2-3 mm
---	--	----------------

précision frittée
sinterizzato di precisione

pour Porte outils
per Portainserito

Type H316...S3...
Tipo HC316...S3...
NK316...S3...



R = version à droite représentée
R = versione destra come in figura

L = version à gauche
L = versione sinistra a specchio

Repositionnement ±
0,02mm
Precisione
nell'intercambiabilità
lunghezza ± 0,02 mm

N° de commande Codice prodotto	w	r	t _{max}	s	Dimension Dimension	AS45
R/LS316.0200.52	2,0	0,2	8	3,5	03	▲▲
R/LS316.0250.52	2,5	0,2	8	3,5	03	▲▲
R/LS316.0300.52	3,0	0,2	8	3,5	03	▲▲

▲ en stock / a stock Δ 4 semaines / consegna 4 settimane x Sur demande / Su richiesta

● Premier choix / raccomandato

○ Choix alternatif / alternativa

- ne convient pas / non adatto

■ Nuance non revêtue / non rivestito

■ Nuance revêtue / rivestito

■ brasé/Cermet / saldobrasato/Cermet

Dimensions en mm

Dimensioni in mm

Préciser R ou L version

Definire versione R o L

Nuance

Leghe

P	•
M	•
K	•
N	○
S	•
H	-

Usinage extér.

Utilisez des plaquettes à droite avec des porte outils à droite et des plaquettes à gauche avec des porte outils à gauche

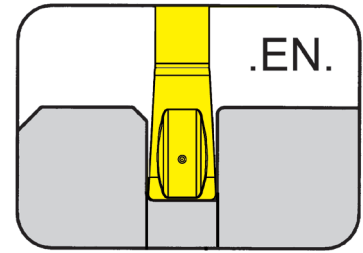
Lavorazione esterna:

Utilizzare inserto destro su portainserito destro e inserto sinistro su portainserito sinistro.

Plaquette amovible

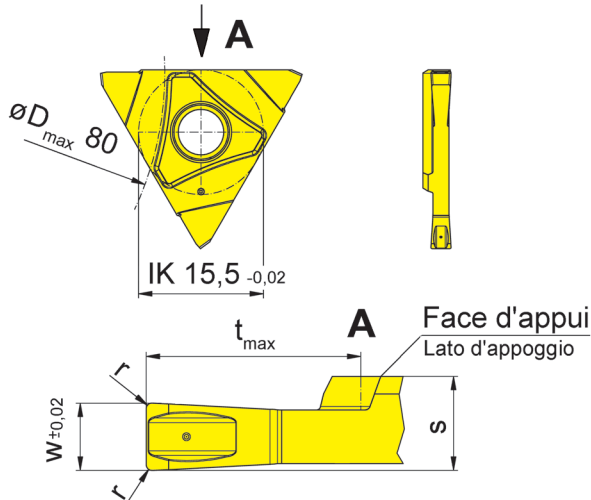
Inserto

S316



Profondeur de gorge jusqu'à	Profondità della gola fino a	8 mm
Largueur de gorge	Larghezza della gola	2-3 mm

précision frittée
sinterizzato di precisione



R = version à droite représentée
R = versione destra come in figura

L = version à gauche
L = versione sinistra a specchio

pour Porte outils
per Portainserito

Type H316...S3...
Tipo HC316...S3...
NK316...S3...

Repositionnement
 $\pm 0,02$ mm
Precisione
nell'intercambiabilità
lunghezza $\pm 0,02$ mm

N° de commande Codice prodotto	w	r	t _{max}	s	Dimension Dimension	AS6G
R/LS316.0200.EN2	2,0	0,2	8	3,5	03	▲▲
R/LS316.0250.EN2	2,5	0,2	8	3,5	03	▲▲
R/LS316.0300.EN2	3,0	0,2	8	3,5	03	▲▲

▲ en stock / a stock Δ 4 semaines / consegna 4 settimane x Sur demande / Su richiesta

● Premier choix / raccomandato

o Choix alternatif / alternativa

- ne convient pas / non adatto

■ Nuance non revêtue / non rivestito

■ Nuance revêtue / rivestito

■ brasé/Cermet / saldobrasato/Cermet

Dimensions en mm

Dimensioni in mm

Préciser R ou L version

Definire versione R o L

Nuance

Leghe

Usinage extér.

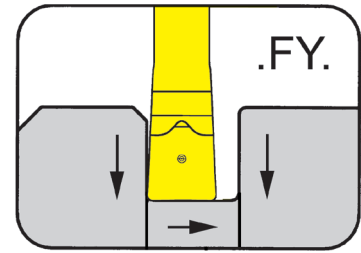
Utilisez des plaquettes à droite avec des porte outils à droite et des plaquettes à gauche avec des porte outils à gauche

Lavorazione esterna:

Utilizzare inserto destro su portainserito destro e inserto sinistro su portainserito sinistro.

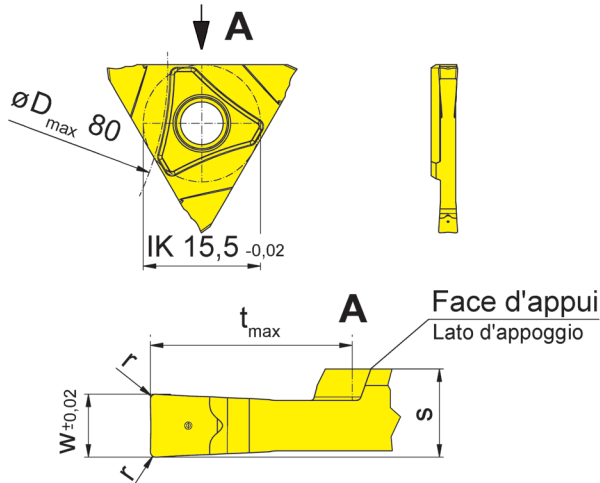
Plaquette amovible
Inserto

S316



Profondeur de gorge jusqu'à Largeur de gorge	Profondità della gola fino a Larghezza della gola	8 mm 1,5-3 mm
---	--	------------------

précision frittée
sinterizzato di precisione



R = version à droite représentée
R = versione destra come in figura

L = version à gauche
L = versione sinistra a specchio

pour Porte outils
per Portainsero

Type H316...S3...
Tipo HC316...S3...
NK316...S3...

Repositionnement
± 0,02 mm
Precisione
nell'intercambiabilità
lunghezza ± 0,02 mm

N° de commande Codice prodotto	w	r	t _{max}	s	Dimension Dimension	T125
R/LS316.0150.FY1	1,5	0,1	8	3,3	03	▲▲
R/LS316.0200.FY2	2,0	0,2	8	3,5	03	▲▲
R/LS316.0250.FY2	2,5	0,2	8	3,5	03	▲▲
R/LS316.0300.FY2	3,0	0,2	8	3,5	03	▲▲

▲ en stock / a stock Δ 4 semaines / consegna 4 settimane x Sur demande / Su richiesta

● Premier choix / raccomandato

○ Choix alternatif / alternativa

- ne convient pas / non adatto

■ Nuance non revêtue / non rivestito

■ Nuance revêtue / rivestito

■ brasé/Cermet / saldobrasato/Cermet

Dimensions en mm

Dimensioni in mm

Préciser R ou L version

Definire versione R o L

Nuance

Leghe

P	•
M	•
K	•
N	•
S	•
H	-

Usinage extér.

Utilisez des plaquettes à droite avec des porte outils à droite et des plaquettes à gauche avec des porte outils à gauche

Lavorazione esterna:

Utilizzare inserto destro su portainsero destro e inserto sinistro su portainsero sinistro.



Gorge (extérieur)

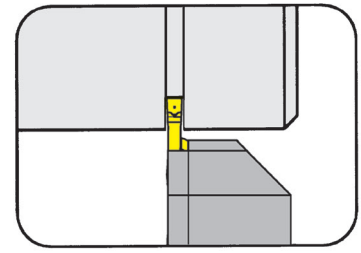
Gole (esterne)



Porte outils

Portainserto

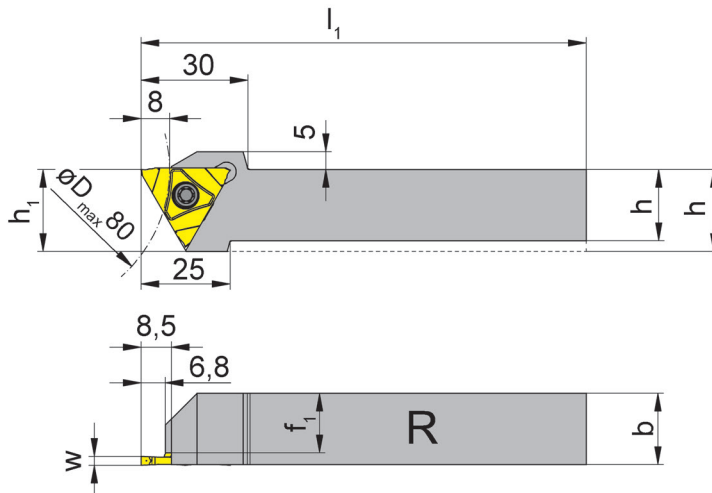
H316



Profondeur de gorge jusqu'à 8 mm
Plage de serrage

Profondità della gola fino a 8 mm
Campo di serraggio

1,5-3 mm



R = version à droite représentée
R = versione destra come in figura

L = version à gauche
L = versione sinistra a specchio

pour Plaquette amovible
per Inserto

Type 316
Tipo sur demande
su richiesta

Seulement pour les
plaquettes aux profils
rectifiés
Solo per inserti con affilatura
perimetrale

N° de commande Codice prodotto	h	b	l ₁	h ₁	f ₁	Dimension Dimensione
R/LH316.1616.03	16	16	125	23	12,7	03
R/LH316.2020.03	20	20	125	23	16,7	03
R/LH316.2525.03	25	25	150	25	21,7	03
R/LH316.3225.03	32	25	150	32	21,7	03

Préciser R ou L version
Definire versione R o L

w voir plaquettes amovibles
w vd. inserti

Dimensions en mm
Dimensioni in mm

Autres dimensions sur demande
Dimensioni differenti sono fornibili su richiesta

Pour le couple de serrage des vis, merci de vous reporter aux Informations Techniques.
Per il corretto serraggio dinamometrico del portainserto consultare le Informazioni Tecniche.

Pièces Détachées

Ricambi

Porte outils Portainserto	Vis de serrage Vite di serraggio	Tournevis TORX PLUS® Cacciavite TORX PLUS®
R/LH316...	5.12T20P	T20PQ

Gorge et Filetage (extérieur)

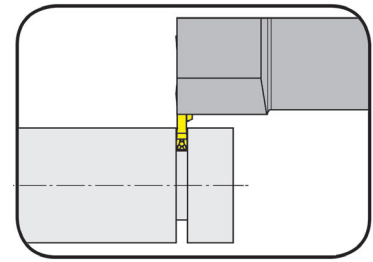
Gole e Filettatura (esterne)



Porte outils

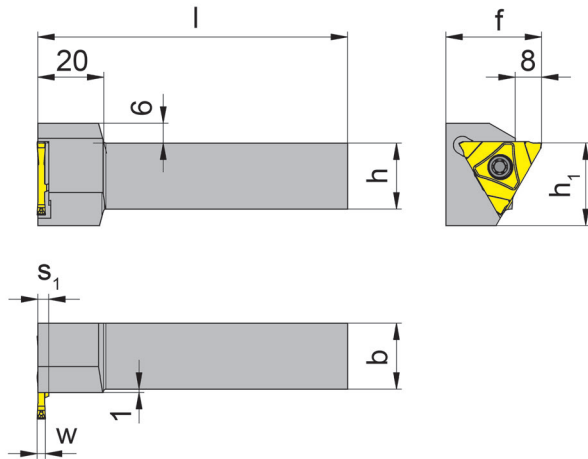
Portainsero

HC316



Profondeur de gorge jusqu'à 8 mm
 Largeur de gorge 1,5-3 mm

Profondità della gola fino a 8 mm
 Larghezza della gola 1,5-3 mm



pour Plaquette amovible
 per Inserto

Type 316
 Tipo sur demande
 su richiesta

Seulement pour les
 plaquettes aux profils
 rectifiés
 Solo per inserti con affilatura
 perimetrale

R = version à droite représentée
 R = versione destra come in figura

L = version à gauche
 L = versione sinistra a specchio

N° de commande Codice prodotto	h	b	l	h ₁	f	s ₁	Dimension Dimensione
R/LHC316.1616.03	16	16	125	25	29	3,3	03
R/LHC316.2020.03	20	20	125	25	29	3,3	03
R/LHC316.2525.03	25	25	150	25	34	3,3	03
R/LHC316.3225.03	32	25	150	32	34	3,3	03
R/LHC316.2020.05	20	20	125	25	29	5,2	05
R/LHC316.2525.05	25	25	150	25	34	5,2	05
R/LHC316.3225.05	32	25	150	32	34	5,2	05

Préciser R ou L version
 Definire versione R o L

w voir plaquettes amovibles
 w vd. inserti

Dimensions en mm
 Dimensioni in mm

Autres dimensions sur demande
 Dimensioni differenti sono fornibili su richiesta

Note:

Utilisez des plaquettes à droite avec des porte outils à droite et des plaquettes à gauche avec des porte outils à gauche

Nota:

Utilizzare inserto destro su portainsero destro e inserto sinistro su portainsero sinistro.

Pour le couple de serrage des vis, merci de vous reporter aux Informations Techniques.

Per il corretto serraggio dinamometrico del portainsero consultare le Informazioni Tecniche.

Pièces Détachées

Ricambi

Porte outils Portainsero	Vis de serrage Vite di serraggio	Tournevis TORX PLUS® Cacciavite TORX PLUS®
R/LHC316...	5.12T20P	T20PQ

Gorge (extérieur)

Gole (esterne)

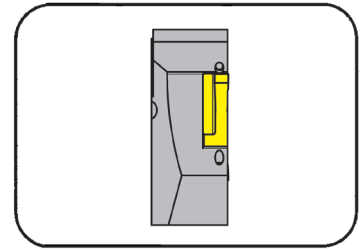


Cassette

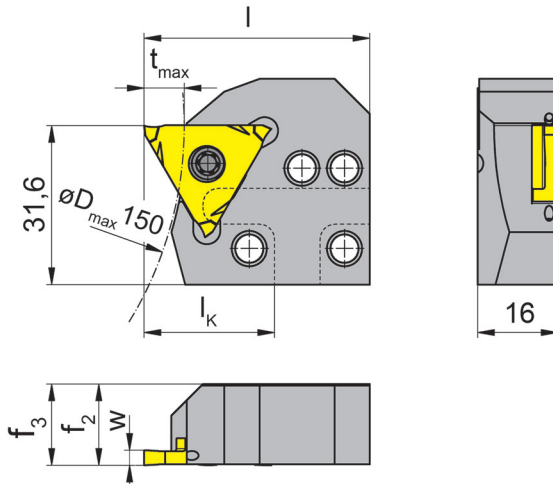
Cartuccia

NK316

avec arrosage central
con foro per la lubrificazione interna



Profondeur de gorge jusqu'à Profondità della gola fino a 8 mm



pour Plaquette amovible
per Inserto

Type 316
Tipo sur demande
su richiesta

R = version à droite représentée
R = versione destra come in figura

L = version à gauche
L = versione sinistra a specchio

N° de commande Codice prodotto	t _{max}	f ₂	l	l _k	Dimension Dimensione
R/LNK316.0220.4.03.IK	8	16,2	45	26	03
R/LNK316.0220.4.05.IK	8	16,2	45	26	05

Préciser R ou L version
Definire versione R o L

w voir plaquettes amovibles
w vd. inserti

Dimensions en mm
Dimensioni in mm

Autres dimensions sur demande
Dimensioni differenti sono fornibili su richiesta

Note:

La vis de serrage est vendue avec le base de support.

Nota:

La vite di bloccaggio è fornita col portainserito base - non va ordinata separatamente.

Pour le couple de serrage des vis, merci de vous reporter aux Informations Techniques.

Per il corretto serraggio dinamometrico del portainserito consultare le Informazioni Tecniche.

Pièces Détachées

Ricambi

Cassette Cartuccia	Vis de serrage Vite di serraggio	Tournevis TORX PLUS® Cacciavite TORX PLUS®
R/LNK316...	5.12T20P	T20PQ

64T



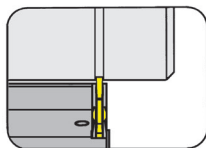
Porte outils avec plaquettes

Largueur de gorge 0,5 - 3,15 mm

Portainsero con inserti

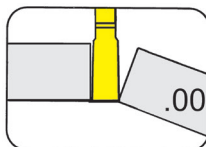
Larghezza della gola 0,5 - 3,15 mm

Porte outils
Portainsero
H64T

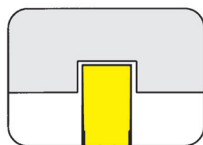


Page/Pag.
Q3-Q4

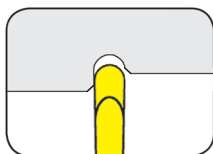
Plaquette amovible
Inserto
S64T



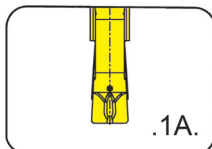
Page/Pag.
Q5



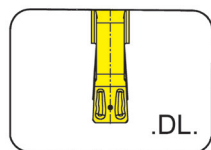
Page/Pag.
Q6



Page/Pag.
Q7



Page/Pag.
Q8



Page/Pag.
Q9

Q

Gorge et Tronçonnage

Gole e Troncatura



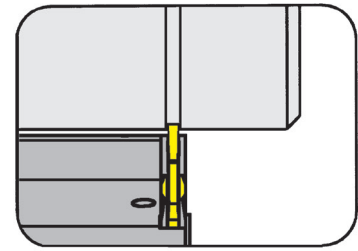
Porte outils

Portainsero

H64T

avec arrosage central
con foro per la lubrificazione interna

Profondeur de gorge jusqu'à Profondità della gola fino a 5,5 mm

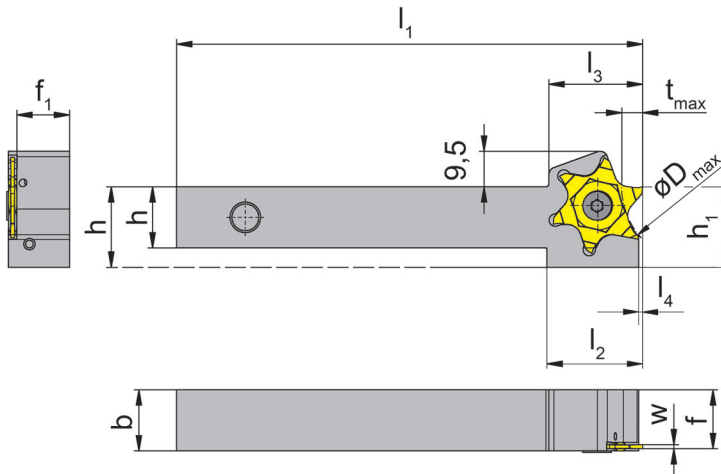
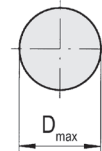


pour Plaquette amovible
per Inserto

Type S64T
Tipo

Tronçonnage de tube
Troncatura tubi

D _{max}	t _{max}
40	5,5
45	5,0
50	4,5
55	4,0
65	3,5
70	3,5
80	3,0
100	2,5



L = version à gauche représentée
L = versione sinistra come in figura

R = version à droite
R = versione destra a specchio

N° de commande Codice prodotto	h	b	l ₁	l ₂	l ₃	h ₁	f ₁	f	Arrosage Lubrificazione	Dimension Dimensione
R/LH64T.1212.6.10.IK	12	12	125	25	24,5	19	9,8	f ₁ +w+a ₁	G1/8	01
R/LH64T.1212.6.20.IK	12	12	125	25	24,5	19	9,3	f ₁ +w+a ₁	G1/8	02
R/LH64T.1616.4.10.IK	16	16	125	25	24,5	21	13,8	f ₁ +w+a ₁	VDI	01
R/LH64T.1616.4.20.IK	16	16	125	25	24,5	21	13,3	f ₁ +w+a ₁	VDI	02
R/LH64T.1616.6.10.IK	16	16	125	25	24,5	21	13,8	f ₁ +w+a ₁	G1/8	01
R/LH64T.1616.6.20.IK	16	16	125	25	24,5	21	13,3	f ₁ +w+a ₁	G1/8	02
R/LH64T.2020.4.10.IK	20	20	125	25	24,5	25	17,8	f ₁ +w+a ₁	VDI	01
R/LH64T.2020.4.20.IK	20	20	125	25	24,5	25	17,3	f ₁ +w+a ₁	VDI	02
R/LH64T.2020.6.10.IK	20	20	125	25	24,5	25	17,8	f ₁ +w+a ₁	G1/8	01
R/LH64T.2020.6.20.IK	20	20	125	25	24,5	25	17,3	f ₁ +w+a ₁	G1/8	02
R/LH64T.2525.4.10.IK	25	25	125	25	24,5	30	22,8	f ₁ +w+a ₁	VDI	01
R/LH64T.2525.4.20.IK	25	25	125	25	24,5	30	22,3	f ₁ +w+a ₁	VDI	02
R/LH64T.2525.6.10.IK	25	25	125	25	24,5	25	22,8	f ₁ +w+a ₁	G1/8	01
R/LH64T.2525.6.20.IK	25	25	125	25	24,5	25	22,3	f ₁ +w+a ₁	G1/8	02

Préciser R ou L version
Definire versione R o L

w voir plaquettes amovibles
w vd. inserti

Dimensions en mm
Dimensioni in mm

Pour le couple de serrage des vis, merci de vous reporter aux Informations Techniques.
Per il corretto serraggio dinamometrico del portainsero consultare le Informazioni Tecniche.

Pièces Détachées

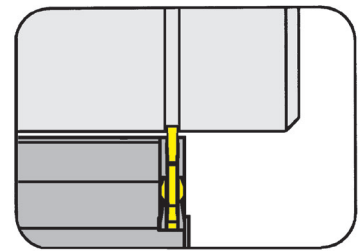
Ricambi

Porte outils Portainsero	Arrosage Lubrificazione	Vis de serrage Vite di serraggio	Tournevis TORX PLUS® Cacciavite TORX PLUS®	Joints Guarnizione
R/LH64T.1212.6...	004.00.61	030.4010 T15P	T15PQ	-
R/LH64T...4...	-	030.4010 T15P	T15PQ	-
R/LH64T...6...	004.00.16	030.4010 T15P	T15PQ	004.00.26

Porte outils

Portainsero

H64T



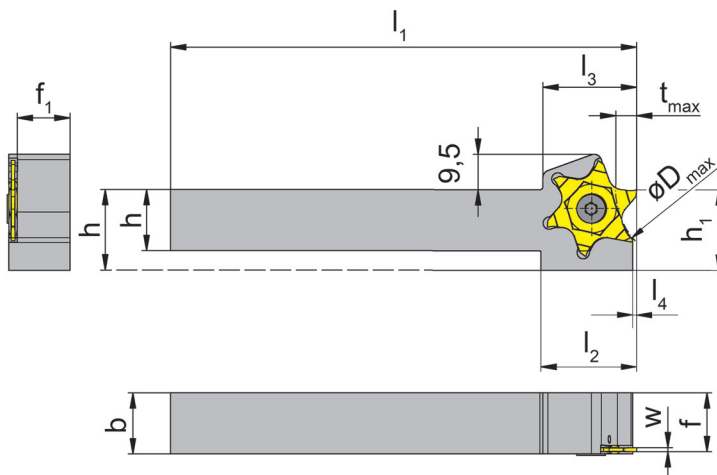
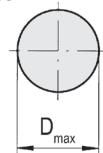
Profondeur de gorge jusqu'à Profondità della gola fino a 5,5 mm

pour Plaquette amovible
per Inserto

Type S64T
Tipo

Tronçonnage de tube
Troncatura tubi

D _{max}	t _{max}
40	5,5
45	5,0
50	4,5
55	4,0
65	3,5
70	3,5
80	3,0
100	2,5



L = version à gauche représentée
L = versione sinistra come in figura

R = version à droite
R = versione destra a specchio

N° de commande Codice prodotto	h	b	l ₁	l ₂	l ₃	h ₁	f ₁	f	Dimension Dimensione
R/LH64T.1212.10	12	12	125	25	25,4	19	9,8	f ₁ +w+a ₁	01
R/LH64T.1212.20	12	12	125	25	25,4	19	9,3	f ₁ +w+a ₁	02
R/LH64T.1616.10	16	16	125	25	25,4	21	13,8	f ₁ +w+a ₁	01
R/LH64T.1616.20	16	16	125	25	25,4	21	13,3	f ₁ +w+a ₁	02
R/LH64T.2020.10	20	20	125	25	25,4	25	17,8	f ₁ +w+a ₁	01
R/LH64T.2020.20	20	20	125	25	25,4	25	17,3	f ₁ +w+a ₁	02
R/LH64T.2525.10	25	25	125	-	25,4	25	22,8	f ₁ +w+a ₁	01
R/LH64T.2525.20	25	25	125	-	25,4	25	22,3	f ₁ +w+a ₁	02

Préciser R ou L version
Definire versione R o L

w voir plaquettes amovibles
w vd. inserti

Dimensions en mm
Dimensioni in mm

Pour le couple de serrage des vis, merci de vous reporter aux Informations Techniques.
Per il corretto serraggio dinamometrico del portainsero consultare le Informazioni Tecniche.

Pièces Détachées

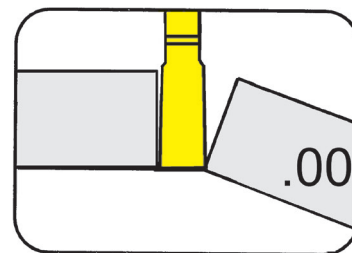
Ricambi

Porte outils Portainsero	Vis de serrage Vite di serraggio	Tournevis TORX PLUS® Cacciavite TORX PLUS®
R/LH64T...	030.4010 T15P	T15PQ

Plaquette amovible

Inserto

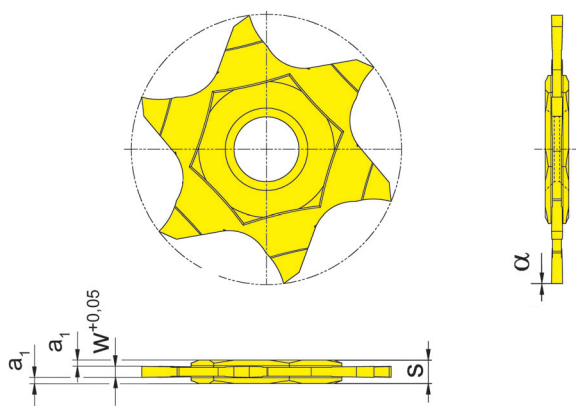
S64T



Largueur de gorge	Larghezza della gola	1-1,5 mm
-------------------	----------------------	----------

pour Plaquette amovible
per Inserto

Type H64T
Tipo



N° de commande Codice prodotto	w	a ₁	s	α	Dimension Dimensione	EG55
S64T.0010.00	1,0	0,58	2,2	0°	01	▲
S64T.0015.00	1,5	0,34	2,2	0°	01	▲

▲ en stock / a stock Δ 4 semaines / consegna 4 settimane x Sur demande / Su richiesta

● Premier choix / raccomandato

o Choix alternatif / alternativa

- ne convient pas / non adatto

■ Nuance non revêtue / non rivestito

■ Nuance revêtue / rivestito

■ brasé/Cermet / saldobrasato/Cermet

P	●
M	○
K	○
N	-
S	-
H	-

Nuance
Leghe

Dimensions en mm

Dimensioni in mm

Plaquettes peuvent être utilisées avec des porte outils droite et gauche.

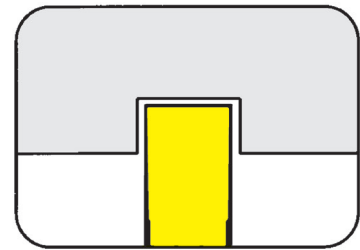
Stesso inserto per portainsero sia destro che sinistro.



Plaquette amovible

Inserto

S64T

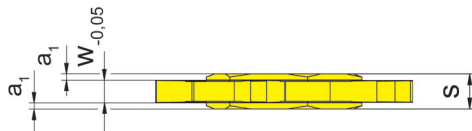
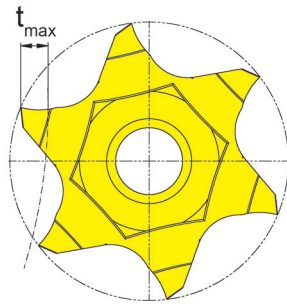


Gorges circlips
Largueur de gorge Nw

Gole Seeger
Larghezza della gola Nw

DIN471/472
0,5-3,15 mm

Q



pour Plaquette amovible
per Inserto

Type H64T
Tipo

N° de commande Codice prodotto	w	Nw	t _{max}	a ₁	s	Dimension Dimensione	EG55
S64T.0050.00	0,57	0,50	0,7	0,83	2,2	01	▲
S64T.0060.00	0,67	0,60	0,8	0,78	2,2	01	▲
S64T.0070.00	0,77	0,70	1,1	0,73	2,2	01	▲
S64T.0080.00	0,87	0,80	1,2	0,68	2,2	01	▲
S64T.0090.00	0,97	0,90	1,4	0,63	2,2	01	▲
S64T.0100.00	1,07	1,00	1,6	0,58	2,2	01	▲
S64T.0110.00	1,24	1,10	1,6	0,49	2,2	01	▲
S64T.0130.00	1,44	1,30	2,0	0,39	2,2	01	▲
S64T.0160.00	1,74	1,60	3,5	0,24	2,2	01	▲
S64T.0185.00	1,99	1,85	3,5	0,12	2,2	01	▲
S64T.0215.00	2,29	2,15	3,5	0,07	2,4	01	▲
S64T.0265.00	2,79	2,65	3,5	0,07	2,9	02	▲
S64T.0315.00	3,29	3,15	3,5	0,07	3,4	02	▲

▲ en stock / a stock Δ 4 semaines / consegna 4 settimane x Sur demande / Su richiesta

● Premier choix / raccomandato

o Choix alternatif / alternativa

- ne convient pas / non adatto

■ Nuance non revêtue / non rivestito

■ Nuance revêtue / rivestito

■ brasé/Cermet / saldobrasato/Cermet

Dimensions en mm

Dimensioni in mm

Plaquettes peuvent être utilisées avec des porte outils droite et gauche.

Stesso inserto per portainsero sia destro che sinistro.

P	•
M	◦
K	◦
N	-
S	-
H	-

Nuance
Leghe

Gorge (extérieur et intérieur)

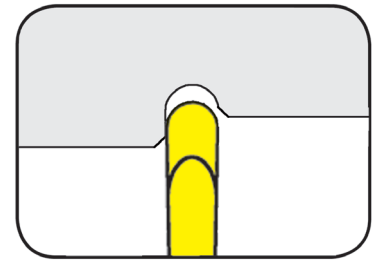
Gole (esterne ed interne)



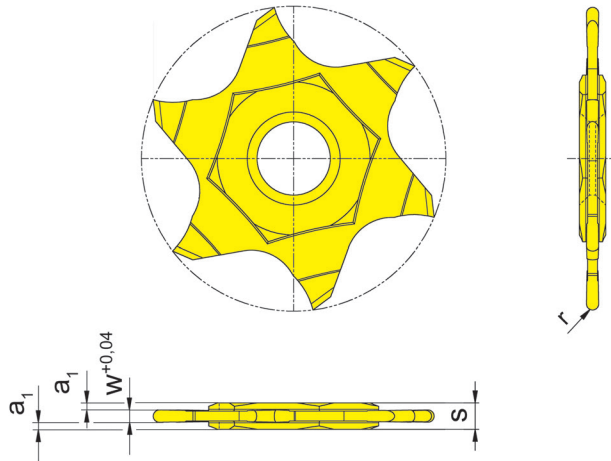
Plaquette amovible

Inserto

S64T



Rayon complet	Raggio completo	0,5-1,5 mm
---------------	-----------------	------------



pour Plaquette amovible
per Inserto

Type H64T
Tipo



N° de commande Codice prodotto	w	a ₁	r	s	Dimension Dimensione	EG55
S64T.0100.05	1,0	0,59	0,50	2,2	01	▲
S64T.0120.06	1,2	0,49	0,60	2,2	01	▲
S64T.0160.08	1,6	0,29	0,80	2,2	01	▲
S64T.0200.10	2,0	0,09	1,00	2,2	01	▲
S64T.0250.12	2,5	0,09	1,25	2,7	02	▲
S64T.0300.15	3,0	0,09	1,50	3,2	02	▲

▲ en stock / a stock Δ 4 semaines / consegna 4 settimane x Sur demande / Su richiesta

● Premier choix / raccomandato

o Choix alternatif / alternativa

- ne convient pas / non adatto

■ Nuance non revêtue / non rivestito

■ Nuance revêtue / rivestito

■ brasé/Cermet / saldobrasato/Cermet

Dimensions en mm

Dimensioni in mm

Plaquettes peuvent être utilisées avec des porte outils droite et gauche.

Stesso inserto per portainsero sia destro che sinistro.

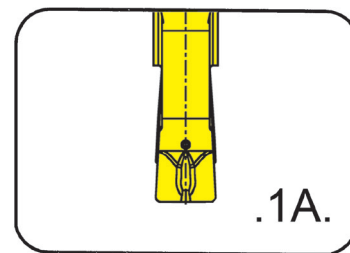
P	•
M	◦
K	◦
N	-
S	-
H	-

Nuance
Leghe

Plaquette amovible

Inserto

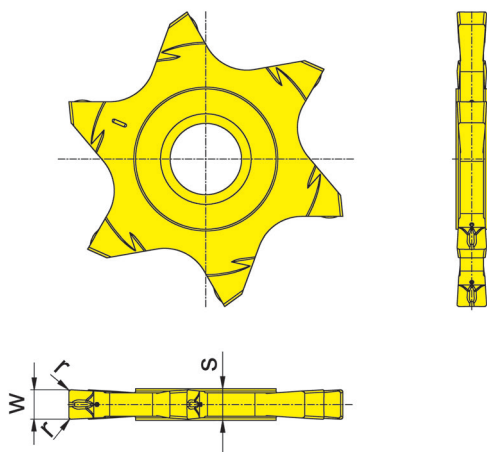
S64T



Largueur de gorge	Larghezza della gola	1,5-3 mm
-------------------	----------------------	----------

pour Porte outils
per Portainsero

Type H64T
Tipo



N° de commande Codice prodotto	w	r	s	Dimension Dimensione	EG55
S64T.0150.1A2	1,5	0,2	2,2	01	▲
S64T.0200.1A2	2,0	0,2	2,2	01	▲
S64T.0250.1A2	2,5	0,2	2,7	02	▲
S64T.0300.1A2	3,0	0,2	3,2	02	▲

▲ en stock / a stock Δ 4 semaines / consegna 4 settimane x Sur demande / Su richiesta

● Premier choix / raccomandato

○ Choix alternatif / alternativa

- ne convient pas / non adatto

■ Nuance non revêtue / non rivestito

■ Nuance revêtue / rivestito

■ brasé/Cermet / saldobrasato/Cermet

P	●
M	○
K	○
N	-
S	-
H	-

Nuance
Leghe

Dimensions en mm

Dimensioni in mm

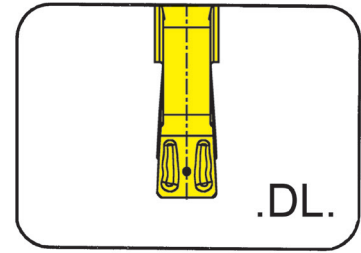
Plaquettes peuvent être utilisées avec des porte outils droite et gauche.

Stesso inserto per portainsero sia destro che sinistro.

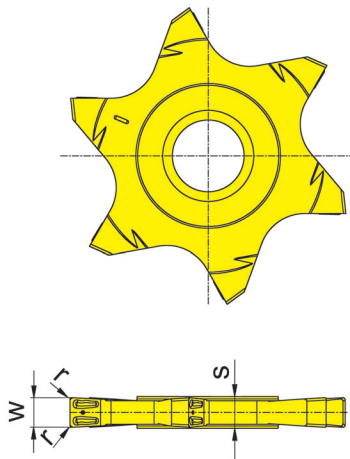
Plaquette amovible

Inserto

S64T



Largeur de gorge	Larghezza della gola	1,5-3 mm
------------------	----------------------	----------



pour Porte outils
per Portainsero

Type H64T
Tipo

N° de commande Codice prodotto	w	r	s	Dimension Dimensione	EG55
S64T.0150.DL2	1,5	0,2	2,2	01	▲
S64T.0150.DL4	1,5	0,4	2,2	01	△
S64T.0200.DL2	2,0	0,2	2,2	01	▲
S64T.0200.DL4	2,0	0,4	2,2	01	△
S64T.0250.DL2	2,5	0,2	2,7	02	▲
S64T.0250.DL4	2,5	0,4	2,7	02	△
S64T.0300.DL2	3,0	0,2	3,2	02	▲
S64T.0300.DL4	3,0	0,4	3,2	02	△

▲ en stock / a stock △ 4 semaines / consegna 4 settimane x Sur demande / Su richiesta

● Premier choix / raccomandato

o Choix alternatif / alternativa

- ne convient pas / non adatto

■ Nuance non revêtue / non rivestito

■ Nuance revêtue / rivestito

■ brasé/Cermet / saldobrasato/Cermet

Dimensions en mm

Dimensioni in mm

Plaquettes peuvent être utilisées avec des porte outils droite et gauche.

Stesso inserto per portainsero sia destro che sinistro.

P	●
M	○
K	○
N	-
S	-
H	-

Nuance
Leghe

Q





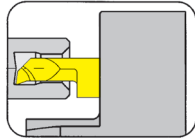
R

**Outils pour machines
Automatiques Suisse**

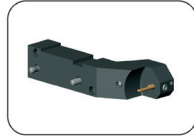
**Portainseriti per
torni automatici**

pour plaquette
per Inserto

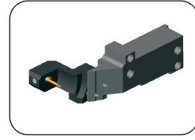
105



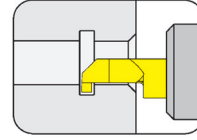
Page/Pag.
R3, R5-R6



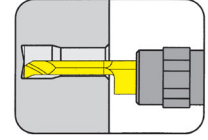
Page/Pag.
R7



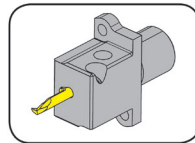
Page/Pag.
R8



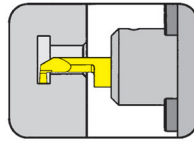
Page/Pag.
R4, R9, R11



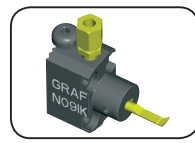
Page/Pag.
R10



Page/Pag.
R12

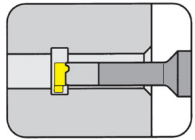


Page/Pag.
R13-R20



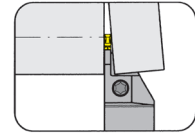
Page/Pag.
R23-R28

108



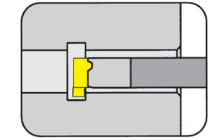
Page/Pag.
R29

S100



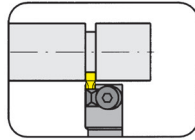
Page/Pag.
R31

111



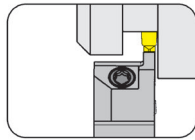
Page/Pag.
R30

217

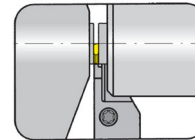


Page/Pag.
R36

S224

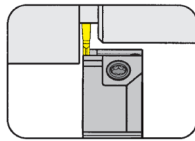


Page/Pag.
R40-R41

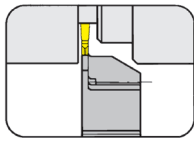


Page/Pag.
R42-R44

264

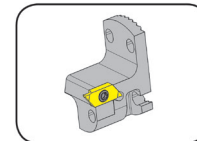


Page/Pag.
R32-R34

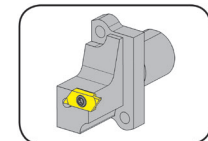


Page/Pag.
R35

S274

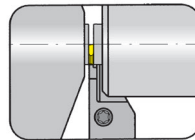


Page/Pag.
R37-R38

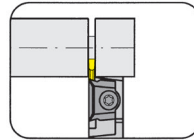


Page/Pag.
R39

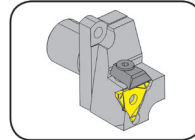
312



Page/Pag.
R42-R44, R46



Page/Pag.
R45



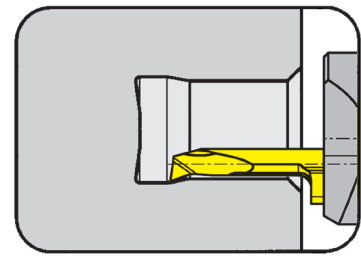
Page/Pag.
R47

Porte outils

Portainsero

B105

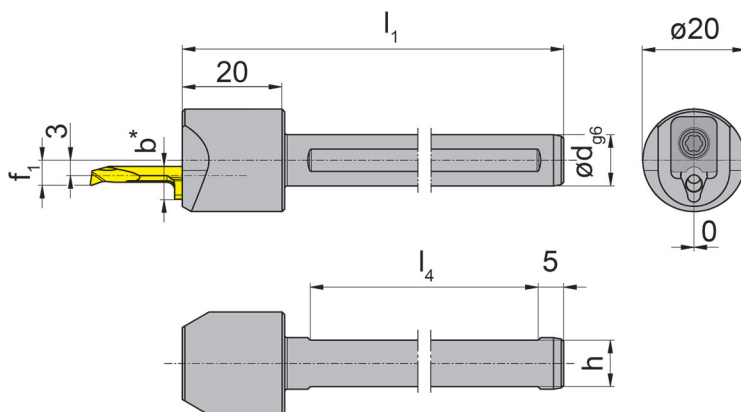
avec arrosage central
con foro per la lubrificazione interna



Ø Alésage à partir de
Profondeur de gorge
Largeur de gorge jusqu'à

Foro-Ø da
Profondità della gola
Larghezza della gola fino a

0,2 mm
2,5 mm
2,0 mm



pour Plaquette
per Inserto

Type 105
Tipo

R

Serrage frontal!
Bloccaggio frontale!

Illustration de coupe à droite représentée
Figura = taglio destro

N° de commande Codice prodotto	d	l ₁	h	l ₄	f ₁	b
B105.0010.S.03	10	80	9	50	4,3	5,9
B105.0012.S.03	12	80	11	50	4,3	5,9
B105.0016.S.03	16	80	14	50	4,3	5,9
B105.0020.S.03	20	90	18	55	4,3	5,9
B105.0025.S.03	25	100	23	55	4,3	5,9
B105.0010.S.04	10	80	9	50	4,9	6,4
B105.0012.S.04	12	80	11	50	4,9	6,4
B105.0016.S.04	16	80	14	50	4,9	6,4
B105.0020.S.04	20	90	18	55	4,9	6,4
B105.0025.S.04	25	100	23	55	4,9	6,4
B105.0010.S.05	10	80	9	50	6,3	7,0
B105.0012.S.05	12	80	11	50	6,3	7,0
B105.0016.S.05	16	80	14	50	6,3	7,0
B105.0020.S.05	20	90	18	55	6,3	7,0
B105.0025.S.05	25	100	23	55	6,3	7,0

Autres dimensions sur demande
Dimensioni differenti sono fornibili su richiesta

* b = hauteur d'plaquette
* b = altezza inserto

Dimensions en mm
Dimensioni in mm

Note:

Porte outils pouvant être utilisé avec des plaquettes à droite et à gauche

Nota:

Il portainsero può essere utilizzato sia con inserti destri sia con inserti sinistri

Pour le couple de serrage des vis, merci de vous reporter aux Informations Techniques.

Per il corretto serraggio dinamometrico del portainsero consultare le Informazioni Tecniche.

Pièces Détachées

Ricambi

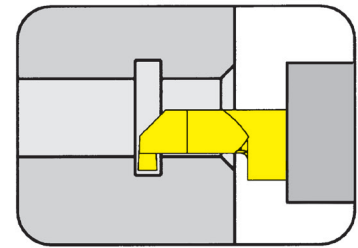
Porte outils Portainsero	Bride Staffa	Tournevis TORX PLUS® Cacciavite TORX PLUS®
B105.00...S.03	010.0105.03	T15PL
B105.00...S.04	010.0105.04	T15PL
B105.00...S.05	010.0105.05	T15PL

Porte outils

Portainsero

H105

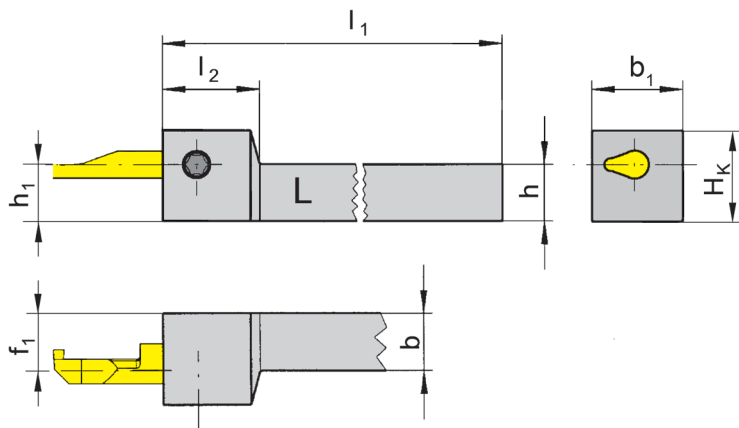
avec serrage vissé
con bloccaggio a vite



Ø Alésage à partir de	Foro-Ø da	0,2 mm
-----------------------	-----------	--------

pour Plaquette
per Inserto

Type 105
Tipo



L = version à gauche représentée
L = versione sinistra come in figura

R = version à droite
R = versione destra a specchio

N° de commande Codice prodotto	h	b	l ₁	h ₁	b ₁	f ₁	H _k	l ₂
R/LH105.0808.01	8	8	90	8	16	7,5	14	17
R/LH105.1010.01	10	10	90	10	16	7,5	16	17
R/LH105.1212.01	12	12	90	12	16	7,5	18	17
R/LH105.1616.01	16	16	110	16	16	7,5	22	17

Préciser R ou L version
Definire versione R o L

Dimensions en mm
Dimensioni in mm

Autres dimensions sur demande
Dimensioni differenti sono fornibili su richiesta

Pour le couple de serrage des vis, merci de vous reporter aux Informations Techniques.
Per il corretto serraggio dinamometrico del portainsero consultare le Informazioni Tecniche.

Pièces Détachées

Ricambi

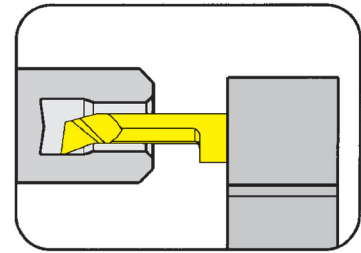
Porte outils Portainsero	Vis de serrage Vite di serraggio	Tournevis TORX PLUS® Cacciavite TORX PLUS®
R/LH105...	6.075T15P	T15PQ

Porte outils

Portainsero

HC105

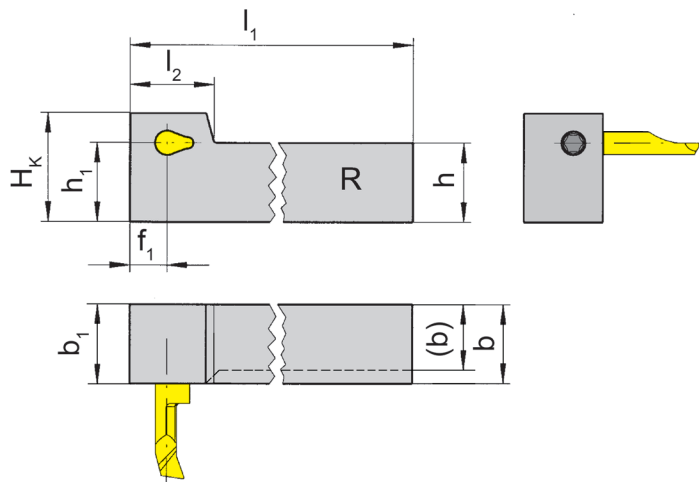
avec serrage vissé
con bloccaggio a vite



Ø Alésage à partir de

Foro-Ø da

0,2 mm



pour Plaquette
per Inserto

Type 105
Tipo

R

R = version à droite représentée
R = versione destra come in figura

L = version à gauche
L = versione sinistra a specchio

N° de commande Codice prodotto	h	b	l ₁	l ₂	h ₁	b ₁	f ₁	H _k
R/LHC105.1212.01	12	12	90	17	12	16	7,5	18
R/LHC105.1616.01	16	16	130	17	16	16	7,5	22

Préciser R ou L version
Definire versione R o L

Dimensions en mm
Dimensioni in mm

Autres dimensions sur demande

Dimensioni differenti sono fornibili su richiesta

Pour le couple de serrage des vis, merci de vous reporter aux Informations Techniques.

Per il corretto serraggio dinamometrico del portainsero consultare le Informazioni Tecniche.

Pièces Détachées

Ricambi

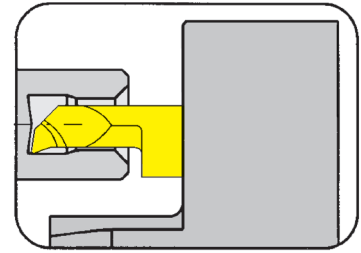
Porte outils Portainsero	Vis de serrage Vite di serraggio	Tournevis TORX PLUS® Cacciavite TORX PLUS®
R/LHC105...	6.075T15P	T15PQ

Porte outils

Portainsero

HC105

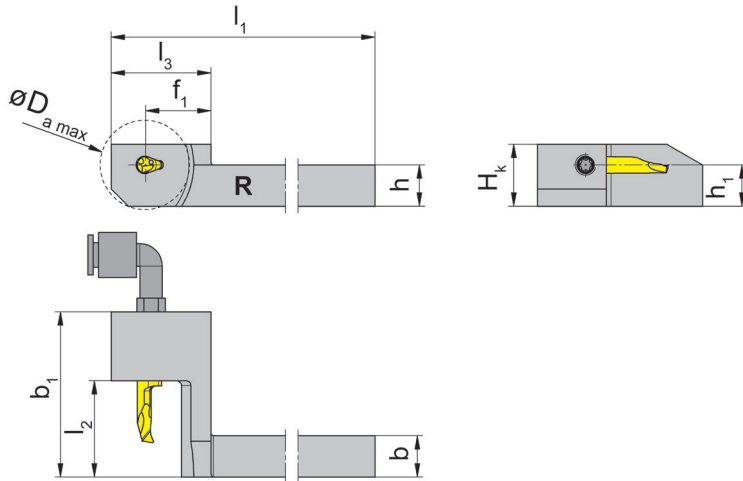
avec serrage vissé
con bloccaggio a vite



Ø Alésage à partir de	Foro-Ø da	0,2 mm
-----------------------	-----------	--------

pour Plaquette
per Inserto

Type 105
Tipo



R = version à droite représentée
R = versione destra come in figura

L = version à gauche
L = versione sinistra a specchio

Arrosage par
l'intermédiaire du raccord
Lubrificazione tramite
raccordo angolare

N° de commande Codice prodotto	h	b	l ₁	l ₃	h ₁	b ₁	f ₁	D _{a max}	H _K	l ₂
R/LHC105.0707.21*	7	7	99	29	7	32,0	19	26	13	18
R/LHC105.0808.21*	8	8	99	29	8	32,0	19	26	13	18
RHC105.1010.11*	10	10	99	29	10	22,7	19	26	16	8
R/LHC105.1010.21	10	10	99	29	10	38,0	19	26	16	18
R/LHC105.1010.41	10	10	99	29	10	48,0	19	26	16	28
R/LHC105.1212.21	12	12	99	29	12	38,0	19	26	18	18
R/LHC105.1212.41	12	12	99	29	12	48,0	19	26	18	28
R/LHC105.1616.21	16	16	104	34	16	38,0	24	36	22	18
R/LHC105.1616.41	16	16	104	34	16	48,0	24	36	22	28

Préciser R ou L version

Definire versione R o L

Autres dimensions sur demande

Dimensioni differenti sono fornibili su richiesta

Note:

* = sans arrosage

Nota:

* = senza lubrificazione

Pour le couple de serrage des vis, merci de vous reporter aux Informations Techniques.

Per il corretto serraggio dinamometrico del portainsero consultare le Informazioni Tecniche.

Dimensions en mm

Dimensioni in mm

Pièces Détachées

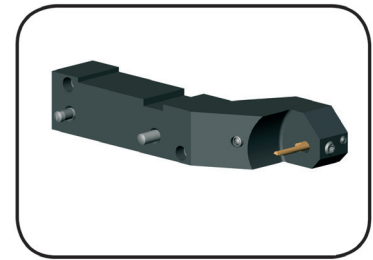
Ricambi

Porte outils Portainsero	Vis de serrage Vite di serraggio	Tournevis TORX PLUS® Cacciavite TORX PLUS®	Raccord angulaire Raccordo angolare
R/LHC105.0707.../...0808.../...11	6.075T15P	T15PQ	
R/LHC105....	6.075T15P	T15PQ	KQ2L06-M5

Base de support

Supporto base

HC105



Ø Alésage à partir de

Foro-Ø da

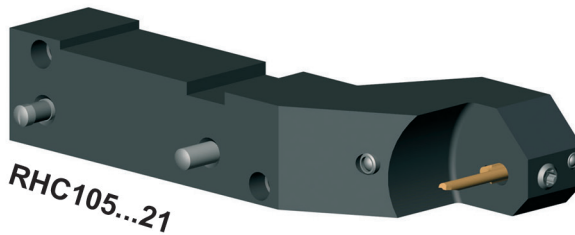
0,2 mm

Porte outils pour Tornos

Portainseriti per Tornos

pour Plaquette
per Inserto

Type 105
Tipo



R

N° de commande Codice prodotto	Type de machine Tipo macchina	Plaquette Inserto
RHC105.0710.21	EvoDECO 10	105...21 l ₂ jusqu'à 15 mm
RHC105.0710.41	EvoDECO 10	105...41 l ₂ jusqu'à 25 mm

Autres dimensions sur demande

Dimensioni differenti sono fornibili su richiesta

Dimensions en mm

Dimensioni in mm

Pour le couple de serrage des vis, merci de vous reporter aux Informations Techniques.

Per il corretto serraggio dinamometrico del portainserito consultare le Informazioni Tecniche.

Pièces Détachées

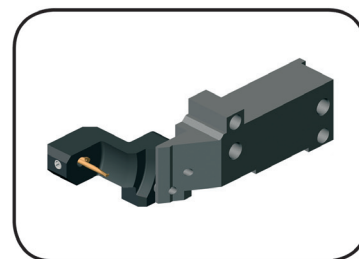
Ricambi

Base de support Supporto base	Vis de serrage Vite di serraggio	Raccord angulaire Raccordo angolare	Tournevis TORX PLUS® Cacciavite TORX PLUS®	Goupille droite Perno dritto
RHC105...	6.075T15P	KQ2L06-M5	T15PQ	020.0518.1610

Base de support

Supporto base

760

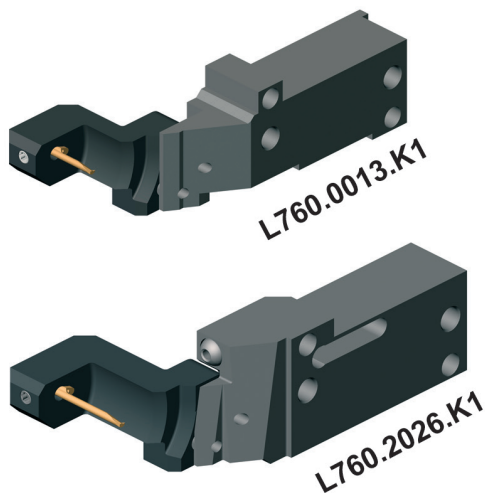


Profondeur de gorge jusqu'à Profondità della gola fino a 0,2 mm

Porte outils pour Tornos
Portainseriti per Tornos

pour Cassette
per Cartuccia

Type RKC760
Tipo



R

N° de commande Codice prodotto	Type de machine Tipo macchina	Plaquelette Inserto	Cassette Cartuccia
L760.0013.K1	EvoDECO 16	105...21 l ₂ jusqu'à 15 mm	RKC760.0105.21
L760.2026.K1	EvoDECO 20/EvoDECO 32	105...41 l ₂ jusqu'à 25 mm	RKC760.0105.41

Autres dimensions sur demande
Dimensioni differenti sono fornibili su richiesta

Dimensions en mm
Dimensioni in mm

Pièces Détachées

Ricambi

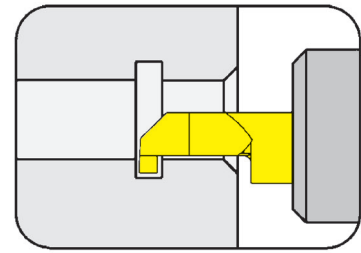
Base de support Supporto base	Clé allen Chiave e brugola
L760...	SW5,0 DIN911

Porte outils

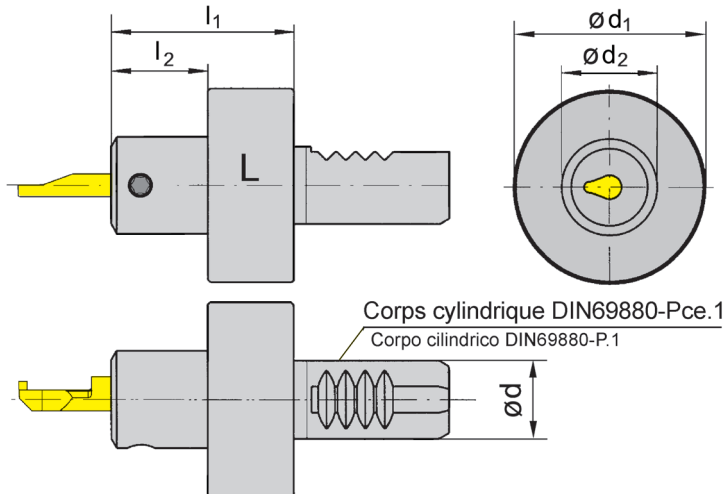
Portainsero

VDI

avec arrosage central
con foro per la lubrificazione interna



Ø Alésage à partir de Foro-Ø da 0,2 mm



L = version à gauche représentée
L = versione sinistra come in figura

R = version à droite
R = versione destra a specchio

pour Plaquette
per Inserto

Type 105
Tipo

R

N° de commande Codice prodotto	d	l ₁	l ₂	d ₂	d ₁
VDI16.L105.20.01	16	38	20	20	40
VDI16.R105.20.01	16	38	20	20	40
VDI20.L105.20.01	20	38	20	20	50
VDI20.R105.20.01	20	38	20	20	50
VDI25.L105.20.01	25	38	20	20	58
VDI25.R105.20.01	25	38	20	20	58
VDI30.L105.20.01	30	38	20	20	68
VDI30.R105.20.01	30	38	20	20	68
VDI40.L105.20.01	40	38	20	20	83
VDI40.R105.20.01	40	38	20	20	83

Préciser R ou L version

Definire versione R o L

Autres dimensions sur demande

Dimensioni differenti sono fornibili su richiesta

Pour le couple de serrage des vis, merci de vous reporter aux Informations Techniques.

Per il corretto serraggio dinamometrico del portainsero consultare le Informazioni Tecniche.

Dimensions en mm

Dimensioni in mm

Pièces Détachées

Ricambi

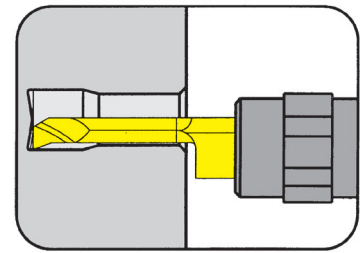
Porte outils Portainsero	Vis de serrage Vite di serraggio	Tournevis TORX PLUS® Cacciavite TORX PLUS®
VDI16...	6.075T15P	T15PQ

Porte outils

Portainsero

B105

avec arrosage central
con foro per la lubrificazione interna



Ø Alésage à partir de Foro-Ø da <3,0/>5,0 mm

pour Plaquette
per Inserto

Type 105...9.01 $\varnothing \leq 3$
Tipo 105...11.01 $\varnothing \geq 5$

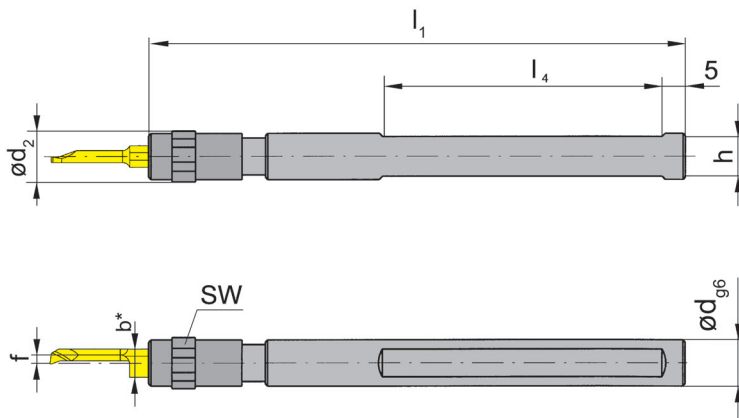


Illustration de coupe à droite représentée
Figura = taglio destro

N° de commande Codice prodotto	d	l ₁	h	l ₄	f	d ₂	SW	b
B105.0010.9.01	10	100	9	50	1,6	11	10	5,9
B105.0012.11.01	12	100	11	50	1,2	16	13	7,0
B105.0016.11.01	16	100	15	50	1,2	16	13	7,0

Autres dimensions sur demande
Dimensioni differenti sono fornibili su richiesta

* b = hauteur d'plaquette
* b = altezza inserto

Dimensions en mm
Dimensioni in mm

Note:

Porte outils pouvant être utilisé avec des plaquettes à droite et à gauche

Nota:

Il portainsero può essere utilizzato sia con inserti destri sia con inserti sinistri

Pièces Détachées

Ricambi

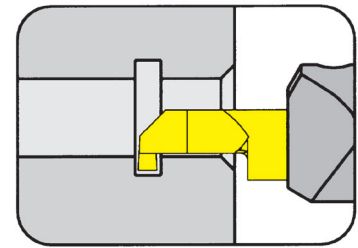
Porte outils Portainsero	Bague de serrage Ghiera di bloccaggio
B105.0010.9.01	020.0010.1719
B105.00...	020.0016.1999

Porte outils

Portainsero

B105

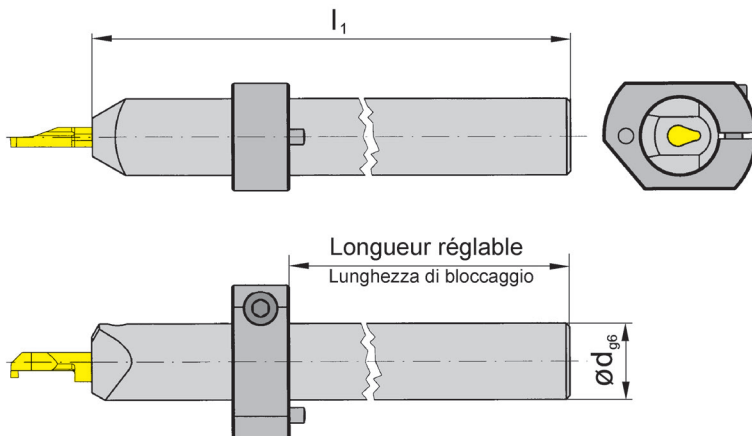
avec arrosage central
con foro per la lubrificazione interna



Ø Alésage à partir de
Profondeur de gorge
Largeur de gorge

Foro-Ø da
Profondità della gola
Larghezza della gola

0,2 mm
2,5 mm
2,0 mm



pour Plaquette
per Inserto

Type 105
Tipo

R

Illustration de coupe à droite représentée
Figura = taglio destro

N° de commande Codice prodotto	d	l ₁
B105.0020.2.01	20	150
B105.0025.2.01	25	150

Autres dimensions sur demande
Dimensioni differenti sono fornibili su richiesta

Dimensions en mm
Dimensioni in mm

Note:

Porte outils pouvant être utilisé avec des plaquettes à droite et à gauche

Nota:

Il portainsero può essere utilizzato sia con inserti destri sia con inserti sinistri

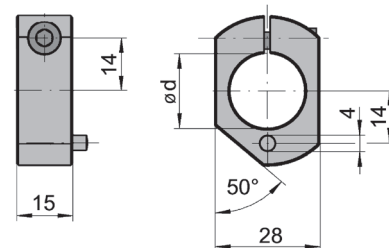
Bague de réglage vendue séparément!

La boccia di regolazione non viene fornita con il portainsero - bisogna ordinarla separatamente!

Pour le couple de serrage des vis, merci de vous reporter aux Informations Techniques.

Per il corretto serraggio dinamometrico del portainsero consultare le Informazioni Tecniche.

Bague de réglage Boccia di regolazione	d	Type de machine Tipo macchina
020.0020.1665	20	Tornos
020.0025.2234	25	Tornos



Pièces Détachées

Ricambi

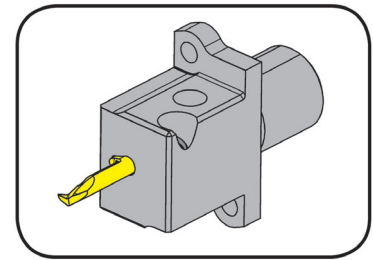
Porte outils Portainsero	Vis de serrage Vite di serraggio	Raccord angulaire Raccordo angolare	Tournevis TORX PLUS® Cacciavite TORX PLUS®
B105...	6.075T15P	KQ2L06-M5	T15PQ

Porte outils

Portainsero

B105

avec arrosage central
con foro per la lubrificazione interna



Ø Alésage à partir de
Profondeur de gorge
Largeur de gorge

Foro-Ø da
Profondità della gola
Larghezza della gola

0,2 mm
2,5 mm
2 mm

Raccord liquide de coupe G1/8 schéma de trous 13,7 x 37,6 mm
Adduzione refrigerante passante G1/8" schema dei fori 13,7 x 37,6 mm

pour Plaquette
per Inserto

Type 105
Tipo

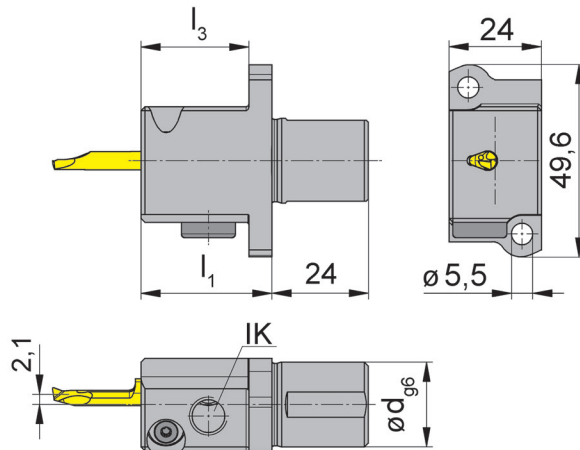


Illustration de coupe à gauche représentée
Figura = taglio sinistro

pour machines types
suisse Star
per macchine fantina
mobile Star

N° de commande Codice prodotto	d	l ₁	l ₃
LB105.A022.26.31	22	35	29

Autres dimensions sur demande
Dimensioni differenti sono fornibili su richiesta

Dimensions en mm
Dimensioni in mm

Pour le couple de serrage des vis, merci de vous reporter aux Informations Techniques.
Per il corretto serraggio dinamometrico del portainsero consultare le Informazioni Tecniche.

Star Langdrehautomaten: ECAS-12/20, SB16D/E, SR-20, SR20J/JN, RS-20RII, RS-20RIII, RS-20RIV, RS-32J/JN, SW-12RIII

Swiss Type Machines Star: ECAS-12/20, SB16D/E, SR-20, SR20J/JN, RS-20RII, RS-20RIII, RS-20RIV, RS-32J/JN, SW-12RII

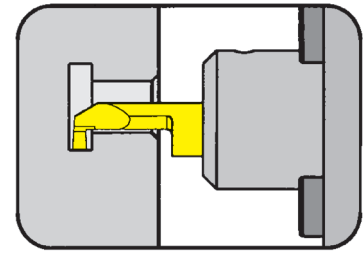
Pièces Détachées

Ricambi

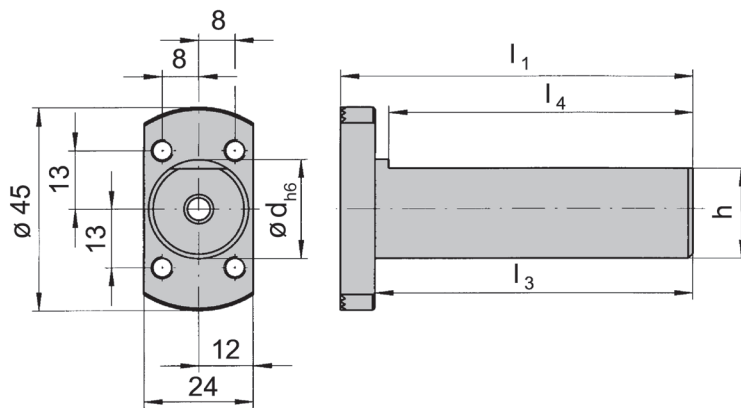
Porte outils Portainsero	Clé allen Chiave e brugola	Serrage Bloccaggio	Tournevis TORX PLUS® Cacciavite TORX PLUS®
LB105.A022.26.31	SW3,0 DIN911	070.0010.0118	T10PL

Base de support
Supporto base

BGT



Support réglable pour cartouche BKT105.2445.01/02
Attacco cilindrico regolabile per cartucce BKT105.2445.01/02



avec arrosage central
con foro per la lubrificazione
interna

N° de commande Codice prodotto	d	l ₁	h	l ₃	l ₄	Type de machine Tipo macchina
BGT001.0010.50	10	57,50	9	50	47	-
BGT001.0016.21	16	28,50	14	21	18	Star
BGT001.0R16.21	16	28,50	14	21	18	Star
BGT001.0020.100	20	107,50	18	100	97	Tornos
BGT001.0022.30	22	36,35	20	30	27	Star
BGT001.0022.70	22	77,50	20	70	67	Star
BGT001.0025.70	25	77,50	23	70	67	-
BGT001.0028.80	28	87,50	26	81	77	Traub

Autres dimensions sur demande
Dimensioni differenti sono fornibili su richiesta

Dimensions en mm
Dimensioni in mm

Note:

BGT001.0022.30 sans arrosage au centre

Nota:

BGT001.0022.30 senza foro per la lubrificazione interna

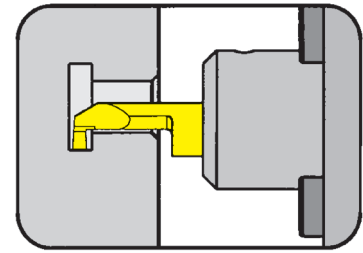
Ersatzteile
Spare parts

Grundhalter Basic toolholder	Vis de serrage Vite di serraggio	Clé allen Chiave e brugola	Joint Giunto
BGT001...	M 5 x 10 DIN 912-12.9	SW4,0 DIN911	DIN3770-7x3
BGT001.0022.30	M 5 x 10 DIN 912-12.9	SW4,0 DIN911	

Supports réglables

Portainsero registrabile

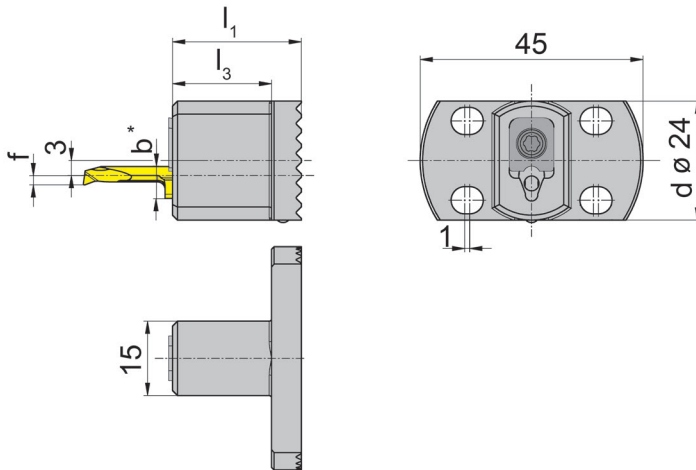
BKT



Ø Alésage à partir de
Profondeur de gorge jusqu'à
Largeur de gorge jusqu'à

Foro-Ø da
Profondità della gola fino a
Larghezza della gola fino a

0,2 mm
2,5 mm
2 mm



pour Plaquette
per Inserto

Type 105
Tipo

R

N° de commande Codice prodotto	l_1	d	l_3	b
BKT105.2445.S.03	26	24	20	5,9
BKT105.2445.S.04	26	24	20	6,4
BKT105.2445.S.05	26	24	20	7,0

Autres dimensions sur demande
Dimensioni differenti sono fornibili su richiesta

f voir plaquettes type 105
f vd. Inserti tipo 105

* b = hauteur d'plaquette
* b = altezza inserto

Dimensions en mm
Dimensioni in mm

Pièces Détachées

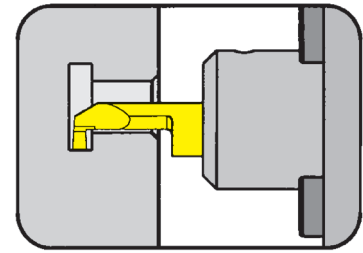
Ricambi

Supports réglables Portainsero registrabile	Bride Staffa	Tournevis TORX PLUS® Cacciavite TORX PLUS®
BKT105.2445.S.03	010.0105.03	T15PL
BKT105.2445.S.04	010.0105.04	T15PL
BKT105.2445.S.05	010.0105.05	T15PL

Supports réglables

Portainsero registrabile

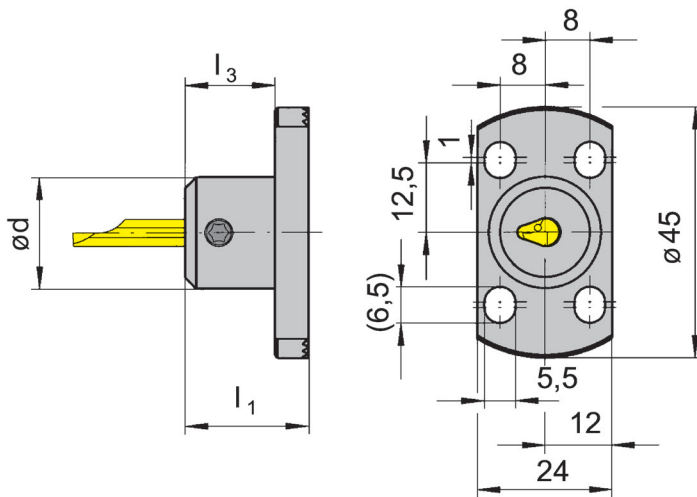
BKT



Ø Alésage à partir de
Profondeur de gorge jusqu'à
Largeur de gorge jusqu'à

Foro-Ø da
Profondità della gola fino a
Larghezza della gola fino a

0,2 mm
2,5 mm
2 mm



pour Plaquette
per Inserto

Type 105
Tipo

R

avec arrosage central
con foro per la lubrificazione
interna

N° de commande Codice prodotto	d	l ₁	l ₃
BKT105.2445.01	20	22	16
BKT105.2445.02	20	32	26

Autres dimensions sur demande
Dimensioni differenti sono fornibili su richiesta

Dimensions en mm
Dimensioni in mm

Note:

Si vous utilisez les cartouches HORN type BKT avec les porte outils Graf G ou Graf type N et Z il n'y a pas d'arrosage possible.

Nota:

Utilizzando cartucce HORN tipo BKT su portainsero base Graf tipo G o su distanziale tipo N e Z non sarà possibile l'utilizzo della lubrificazione interna.

Pour le couple de serrage des vis, merci de vous reporter aux Informations Techniques.

Per il corretto serraggio dinamometrico del portainsero consultare le Informazioni Tecniche.

Pièces Détachées

Ricambi

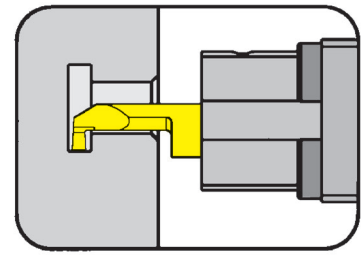
Supports réglables Portainsero registrabile	Vis de serrage Vite di serraggio	Tournevis TORX PLUS® Cacciavite TORX PLUS®
BKT105...	6.075T15P	T15PQ

Base de support

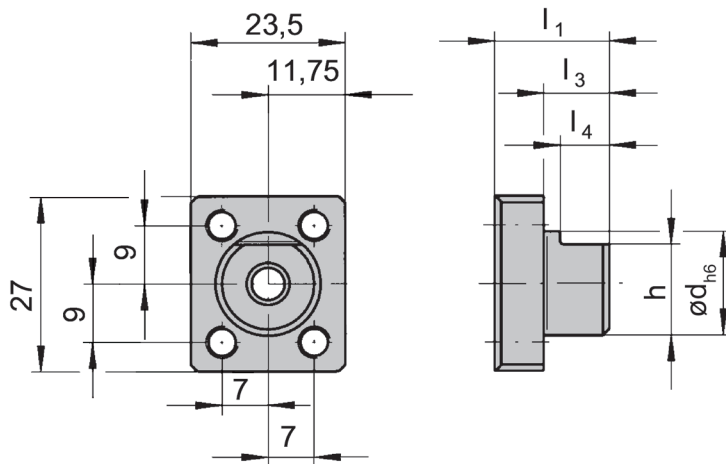
Supporto base

BGT

sans Cartouche
senza Cartuccia



Support réglable pour cartouche BKT105.2327.01
Attacco cilindrico regolabile per cartucce BKT105.2327.01



avec arrosage central
con foro per la lubrificazione
interna

N° de commande Codice prodotto	d	l ₁	h	l ₃	l ₄	Type de machine Tipo macchina
BGT001.1627.10	16	17,5	14	10	7,5	Star

Autres dimensions sur demande
Dimensioni differenti sono fornibili su richiesta

Dimensions en mm
Dimensioni in mm

Pièces Détachées

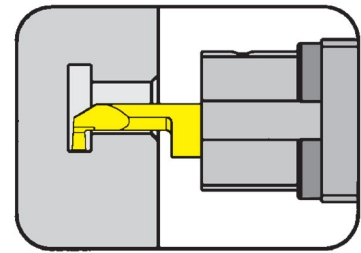
Ricambi

Base de support Supporto base	Vis de serrage Vite di serraggio	Clé allen Chiave e brugola	Joint Giunto
BGT001.1627.10	M 5 x 10 DIN 912-12.9	SW4,0 DIN911	DIN3770-7x3

Supports réglables

Portainsero registrabile

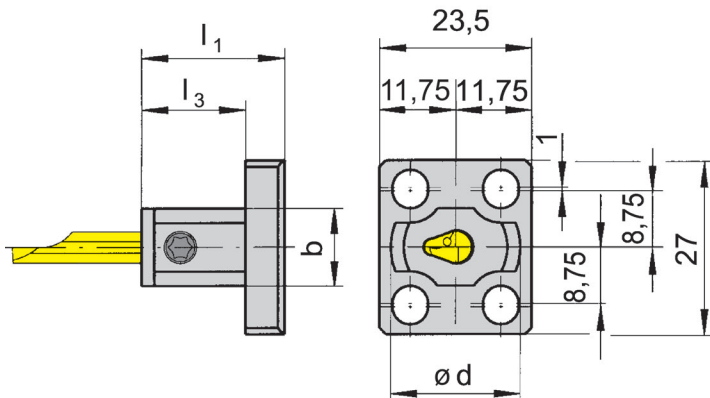
BKT



Ø Alésage à partir de
Profondeur de gorge jusqu'à
Largeur de gorge jusqu'à

Foro-Ø da
Profondità della gola fino a
Larghezza della gola fino a

0,2 mm
2,5 mm
2 mm



pour Plaquette
per Inserto

Type 105
Tipo

R

avec arrosage central
con foro per la lubrificazione
interna

N° de commande Codice prodotto	d	l_1	l_3	b
BKT105.2327.01	20	22	16	12

Autres dimensions sur demande

Dimensioni differenti sono fornibili su richiesta

Dimensions en mm

Dimensioni in mm

Pour le couple de serrage des vis, merci de vous reporter aux Informations Techniques.

Per il corretto serraggio dinamometrico del portainsero consultare le Informazioni Tecniche.

Pièces Détachées

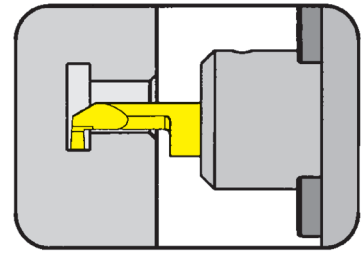
Ricambi

Supports réglables Portainsero registrabile	Vis de serrage Vite di serraggio	Tournevis TORX PLUS® Cacciavite TORX PLUS®
BKT105.2327.01	6.075T15P	T15PQ

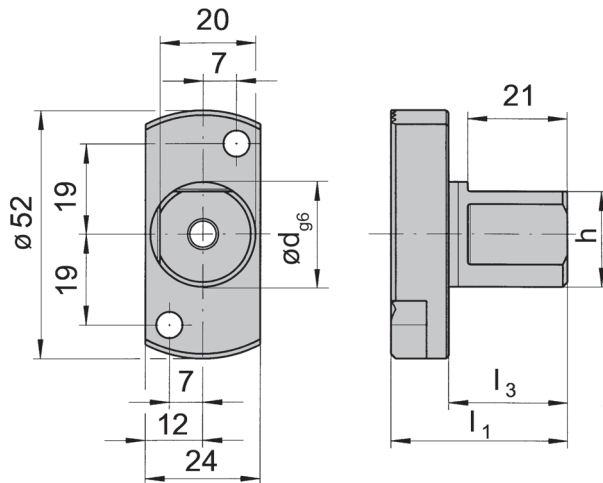
Base de support

Supporto base

BGT



Support réglable pour cartouche BKT105.2327.01
Attacco cilindrico regolabile per cartucce BKT105.2327.01



avec arrosage central
con foro per la lubrificazione
interna

N° de commande Codice prodotto	d	l ₁	h	l ₃	l ₄
BGT001.0R22.25	22	37	20	25	21

Autres dimensions sur demande
Dimensioni differenti sono fornibili su richiesta

Dimensions en mm
Dimensioni in mm

Pièces Détachées

Ricambi

Base de support Supporto base	Vis de serrage Vite di serraggio	Clé allen Chiave e brugola
BGT001.0R22.25	M 5 x 10 DIN 912-12.9	SW4,0 DIN911

Base de support Graf

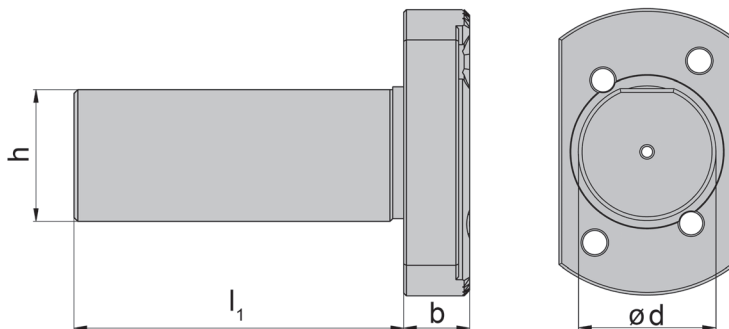
Supporto base Graf

G

sans Cartouche
senza Cartuccia



pour cartouche réglable Graf type N et HORN BKT105.2445.01/02
per cartuccia registrabile Graf tipo N e HORN BKT105.2445.01/02



R

N° de commande Codice prodotto	d	l ₁	h	b	Type de machine Tipo macchina
G016021	16	21	14	6	Star
G016040	16	40	14	6	Traub/Manurhin
G034040	3/4"	40	18	6	Citizen
G034050	3/4"	50	18	6	Citizen
G034120	3/4"	120	18	6	Citizen
G020030	20	30	18	6	Citizen
G020040	20	40	18	6	Star
G020100	20	100	18	6	Tornos
G020150	20	150	18	6	Manurhin/Tornos
G022023	22	23	20	6	Star
G 022 025 SR16/20R	22	25	20	12	Star
G022030	22	30	20	6	Star
G022030SR32	22	30	20	12	Star
G022070	22	70	20	6	Star

Autres dimensions sur demande
Dimensioni differenti sono fornibili su richiesta

Dimensions en mm et pouce
Dimensioni in mm e pollici

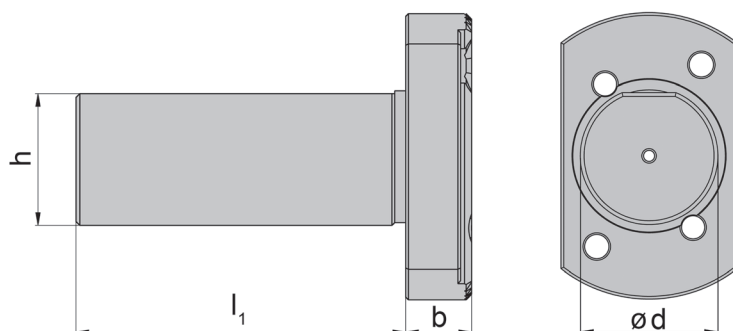
Base de support Graf

Supporto base Graf

G

sans Cartouche
senza Cartuccia

pour cartouche réglable Graf type N et HORN BKT105.2445.01/02
per cartuccia registrabile Graf tipo N e HORN BKT105.2445.01/02



R

N° de commande Codice prodotto	d	l ₁	h	b	Type de machine Tipo macchina
G025060	25	60	23	12	Star
G025070	25	70	23	6	Manurhin/Tornos
G025100	25	100	23	6	Manurhin/Tornos
G025160	25	160	23	6	Manurhin/Tornos
G010060	1"	60	23	6	Citizen
G010100	1"	100	23	6	Citizen
G028006	28	6	26	12	Star
G028080	28	80	26	12	Traub
G030045	30	45	27	12	Star
G033040	33	40	31	12	Star
G034020	34	20	32	12	Star
G034044	34	44	32	12	Star/Star

Autres dimensions sur demande
Dimensioni differenti sono fornibili su richiesta

Dimensions en mm et pouce
Dimensioni in mm e pollici

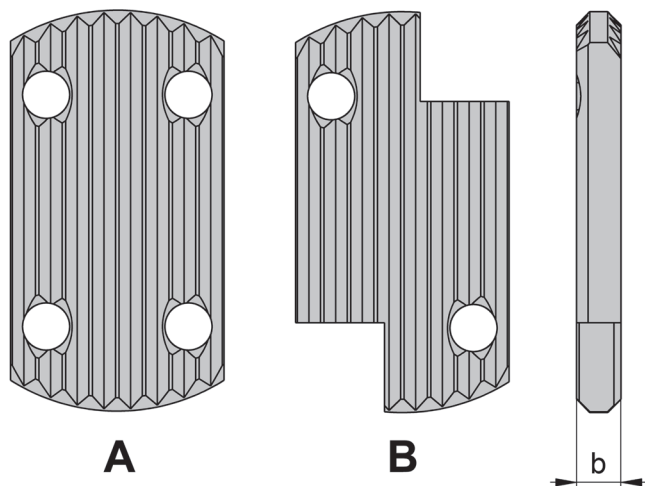
Plat entre Graf

Distanziale Graf

Z

sans Cartouche
senza Cartuccia

pour cartouche réglable Graf type N et HORN BKT105.2445.01/02
per cartuccia registrabile Graf tipo N e HORN BKT105.2445.01/02



R

N° de commande Codice prodotto	b	Forme Forma
Z5	5	A
Z10	10	A
Z15	15	A
Z20	20	A
Z25	25	A
Z30	30	A
Z5SR16/20R	5	B
Z10SR16/20R	10	B
Z15SR16/20R	15	B
Z20SR16/20R	20	B
Z25SR16/20R	25	B
Z30SR16/20R	30	B

Autres dimensions sur demande
Dimensioni differenti sono fornibili su richiesta

Dimensions en mm
Dimensioni in mm

Plat entre Graf

Distanziale Graf

N

sans Cartouche
senza Cartuccia



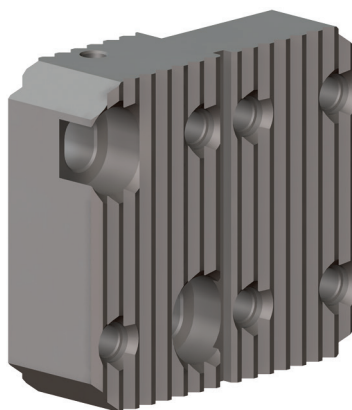
pour supports réglables Graf type N et HORN BKT105.2445.01/02
per portainsero registrabile Graf tipo N e HORN BKT105.2445.01/02

pour contre broche
per lavorazione su contro mandrino

N° de commande N11

Codice prodotto

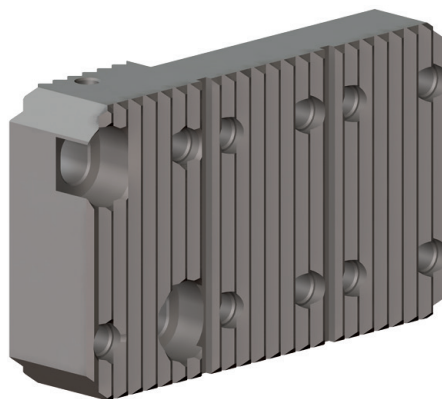
Alternative pour deux cartouches
N. 2 portainseri a scelta



N° de commande N12

Codice prodotto

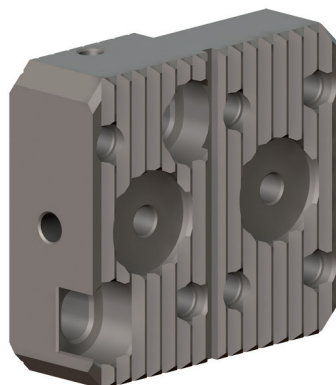
Alternative pour trois cartouches
N. 3 portainseri a scelta



N° de commande N93IK

Codice prodotto

avec arrosage central
con foro per la lubrificazione interna



R

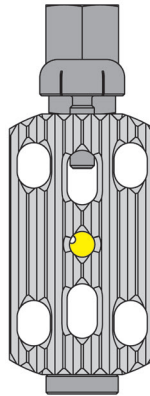
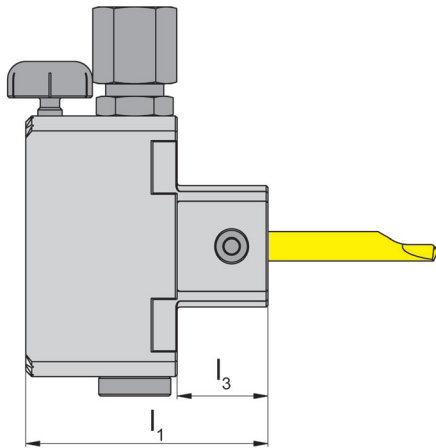
Supports réglables

N

Portainsero registrabile



Ø Alésage à partir de	Foro-Ø da	0,2 mm
Profondeur de gorge jusqu'à	Profondità della gola fino a	2,5 mm
Largeur de gorge jusqu'à	Larghezza della gola fino a	2 mm



pour Plaquette
per Inserto

Type 105
Tipo

avec arrosage central
con foro per la lubrificazione
interna

N° de commande Codice prodotto	l_1	l_3
N09IK	40	15

Autres dimensions sur demande
Dimensioni differenti sono fornibili su richiesta

Dimensions en mm
Dimensioni in mm

Pièces Détachées

Ricambi

Supports réglables Portainsero registrabile	Vis de serrage Vite di serraggio	Vis pour régler la hauteur Vite per la regolazione dell'altezza	Arrosage Lubrificazione
N09IK	6.075T15P	002.00.69	004.00.19

Supports réglables

Portainsero registrabile

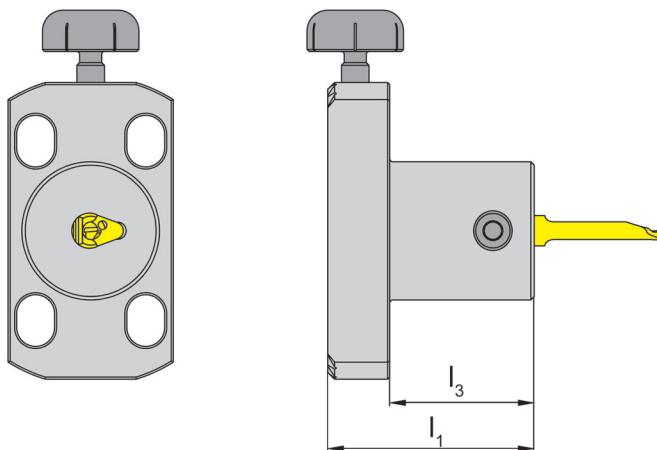
N



Ø Alésage à partir de	Foro-Ø da	0,2 mm
Profondeur de gorge jusqu'à	Profondità della gola fino a	2,5 mm
Largeur de gorge jusqu'à	Larghezza della gola fino a	2 mm

pour Plaquette
per Inserto

Type 105
Tipo



avec arrosage central
con foro per la lubrificazione
interna

N° de commande Codice prodotto	l_1	l_3
N09	30	20

Autres dimensions sur demande
Dimensioni differenti sono fornibili su richiesta

Dimensions en mm
Dimensioni in mm

Pièces Détachées

Ricambi

Supports réglables Portainsero registrabile	Vis de serrage Vite di serraggio	Vis pour régler la hauteur Vite per la regolazione dell'altezza
N09	6.075T15P	002.00.69

Supports réglables

Portainsero registrabile

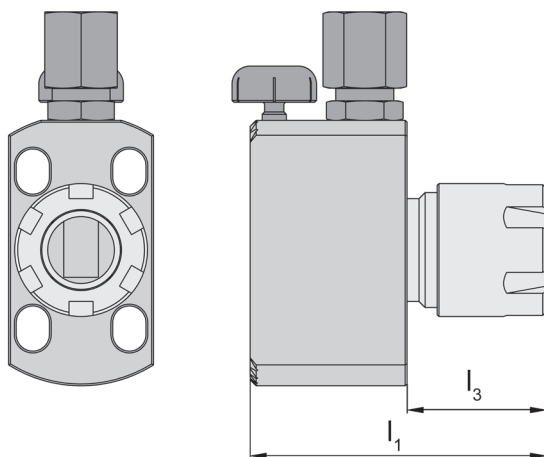
N



avec bague de serrage ER16 / ER20 Système Graf
con ghiera di bloccaggio ER16 / ER20 Sistema Graf

pour Base de support
per Supporto base

Type Horn BGT
Tipo Graf G



avec arrosage central
con foro per la lubrificazione
interna

N° de commande Codice prodotto	l_1	l_3	Bague de serrage Ghiera di bloccaggio
N07IK	54	18	ER16
N41IK	64	26	ER20

Autres dimensions sur demande
Dimensioni differenti sono fornibili su richiesta

Dimensions en mm
Dimensioni in mm

Pièces Détachées

Ricambi

Supports réglables Portainsero registrabile	Joint D3 Guarnizione D3	Vis pour régler la hauteur Vite per la regolazione dell'altezza	Arrosage Lubrificazione	Bague de serrage Ghiera di bloccaggio
N07IK	64.600.16.3-10	002.00.69	004.00.19	62.000.16
N41IK	64.600.20.3-13	002.00.69	004.00.19	62.000.20

Supports réglables

Portainsero registrabile

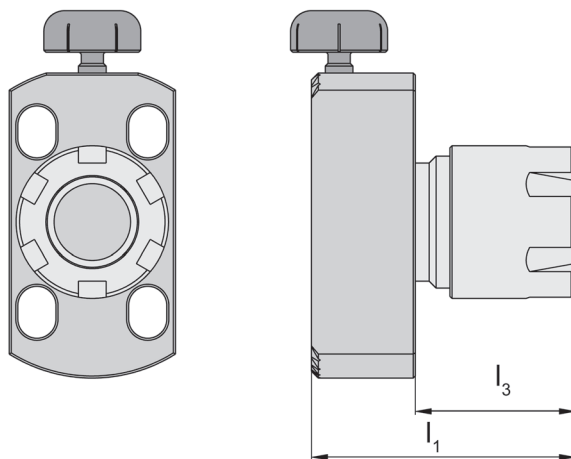
N



avec bague de serrage ER16 Système Graf
con ghiera di bloccaggio ER16 Sistema Graf

pour Base de support
per Supporto base

Type Horn BGT
Tipo Graf G



R

N° de commande Codice prodotto	l_1	l_3	Bague de serrage Ghiera di bloccaggio
N07	37	18	ER16

Autres dimensions sur demande
Dimensioni differenti sono fornibili su richiesta

Dimensions en mm
Dimensioni in mm

Pièces Détachées

Ricambi

Supports réglables Portainsero registrabile	Vis pour régler la hauteur Vite per la regolazione dell'altezza	Bague de serrage Ghiera di bloccaggio
N07	002.00.69	62.000.16

Supports réglables

Portainsero registrabile

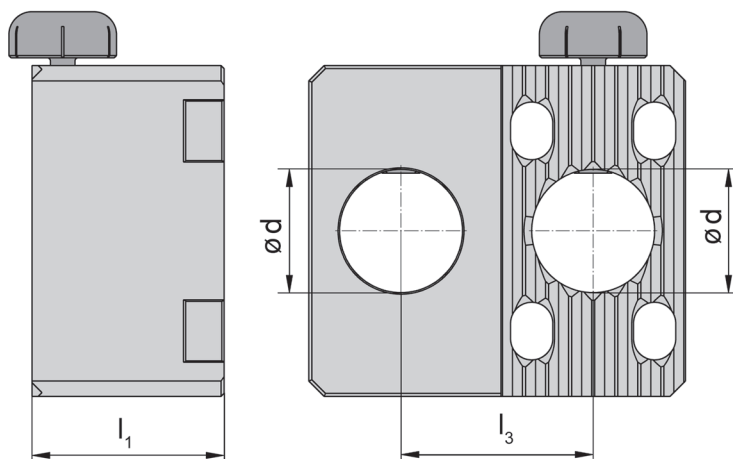
N



avec bague de serrage ER11 / ER16 Système Graf
con ghiera di bloccaggio per pinze ER11 / ER16 Sistema Graf

pour Base de support
per Supporto base

Type Horn BGT
Tipo Graf G



R

N° de commande Codice prodotto	d	l ₁	l ₃
N10	16	25	25

Autres dimensions sur demande
Dimensioni differenti sono fornibili su richiesta

Dimensions en mm
Dimensioni in mm

Pièces Détachées

Ricambi

Supports réglables Portainsero registrabile	Vis sans tête Vis sans tête	Vis pour régler la hauteur Vite per la regolazione dell'altezza
N10	002.00.11	002.00.69

Supports réglables

Portainsero registrabile

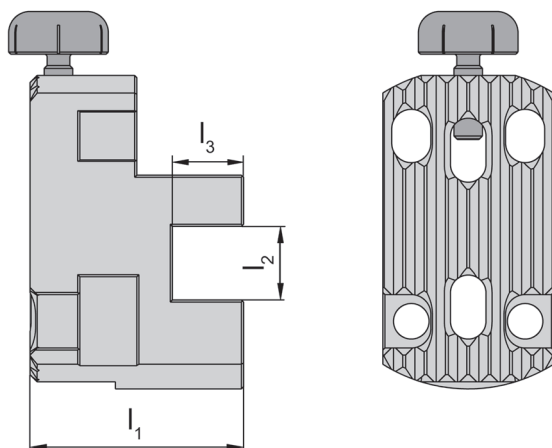
N



pour section carrée Système Graf
per attacco quadro Sistema Graf

pour Base de support
per Supporto base

Type Horn BGT
Tipo Graf G



R

N° de commande Codice prodotto	l_1	l_3	l_2
N06	30	10	10

Autres dimensions sur demande
Dimensioni differenti sono fornibili su richiesta

Dimensions en mm
Dimensioni in mm

Pièces Détachées

Ricambi

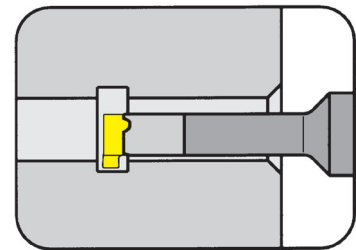
Supports réglables Portainsero registrabile	Vis sans tête Vis sans tête	Vis pour régler la hauteur Vite per la regolazione dell'altezza
N06	002.00.11	002.00.69

Porte outils

Portainsero

B108

avec arrosage central
con foro per la lubrificazione interna



Ø Alésage à partir de
Largueur de gorge jusqu'à

Foro-Ø da
Larghezza della gola fino a

8 mm
2 mm

Corps en carbure pour une meilleure résistance aux vibrations
Gambo in metallo duro per conferire una buona resistenza alle vibrazioni

pour Plaquette
per Inserto

Type 108
Tipo S108

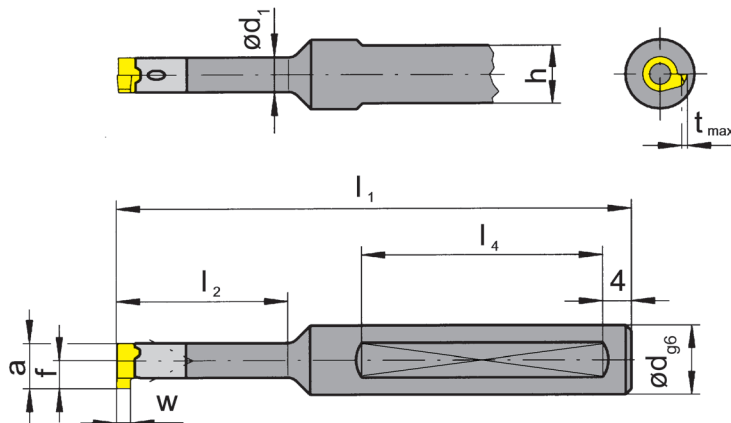


Illustration de coupe à droite représentée
Figura = taglio destro

N° de commande Codice prodotto	d	l ₁	l ₂	h	l ₄	d ₁
B108.0008.00	8	60	12,5	7	35	6
B108.0008.01	8	70	21,0	7	40	6

Autres dimensions sur demande
Dimensioni differenti sono fornibili su richiesta

w, a, tmax et f voir plaquettes
w, a, tmax, f vd. Inserti

Dimensions en mm
Dimensioni in mm

Note:

Porte outils pouvant être utilisé avec des plaquettes à droite et à gauche. En cas de détérioration du porte outils, notre service de réparation est à votre disposition.

Nota:

Il portainsero può essere utilizzato sia con inserti destri sia con inserti sinistri. La HORN ripara i portainsero con alloggiamento dell'inserto danneggiato.

Pour le couple de serrage des vis, merci de vous reporter aux Informations Techniques.

Per il corretto serraggio dinamometrico del portainsero consultare le Informazioni Tecniche.

Pièces Détachées

Ricambi

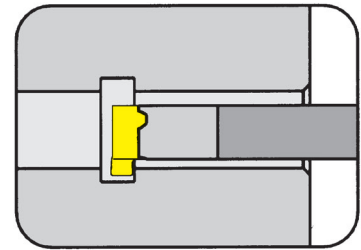
Porte outils Portainsero	Vis de serrage Vite di serraggio	Tournevis TORX PLUS® Cacciavite TORX PLUS®
B108...	2.6.5T8EP	T8PL

Porte outils

Portainsero

B111

avec arrosage central
con foro per la lubrificazione interna



Ø Alésage à partir de	Foro-Ø da	11 mm
Profondeur de gorge jusqu'à	Profondità della gola fino a	2,3 mm
Largueur de gorge jusqu'à	Larghezza della gola fino a	3 mm

Corps en carbure pour une meilleure résistance aux vibrations
Gambo in metallo duro per conferire una buona resistenza alle vibrazioni

pour Plaquette
per Inserto

Type 111
Tipo S111

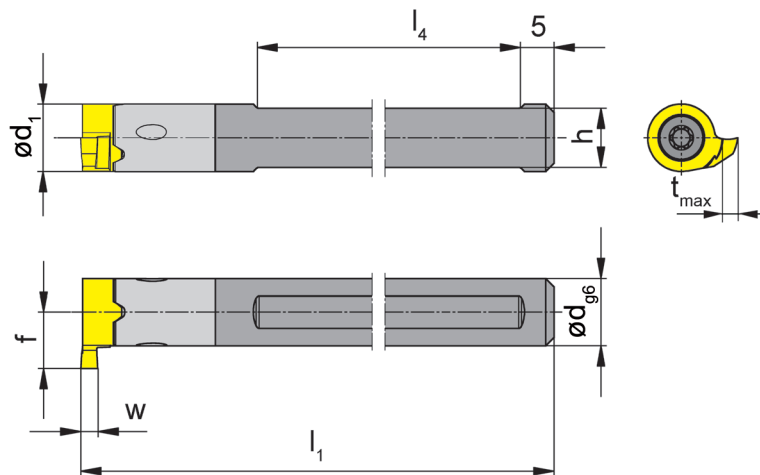


Illustration de coupe à droite représentée
Figura = taglio destro

N° de commande Codice prodotto	d	l ₁	h	l ₄	d ₁
B111.0008.01	8	80	7	55	8

Autres dimensions sur demande w, a, tmax et f voir plaquettes Dimensions en mm
Dimensioni differenti sono fornibili su richiesta w, a, tmax, f vd. Inserti Dimensioni in mm

Note:

Porte outils pouvant être utilisé avec des plaquettes à droite et à gauche. En cas de détérioration du porte outils, notre service de réparation est à votre disposition.

Nota:

Il portainsero può essere utilizzato sia con inserti destri sia con inserti sinistri. La HORN ripara i portainsero con alloggiamento dell'inserto danneggiato.

Pour le couple de serrage des vis, merci de vous reporter aux Informations Techniques.

Per il corretto serraggio dinamometrico del portainsero consultare le Informazioni Tecniche.

Pièces Détachées

Ricambi

Porte outils Portainsero	Vis de serrage Vite di serraggio	Tournevis TORX PLUS® Cacciavite TORX PLUS®
B111.0008.01	3.5.12T10EP	T10PL

Gorge et Tronçonnage

Gole e Troncatura



Porte outils

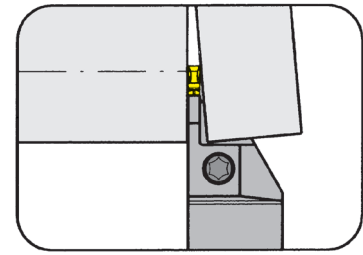
Portainsero

H100

avec serrage vissé
con bloccaggio a vite

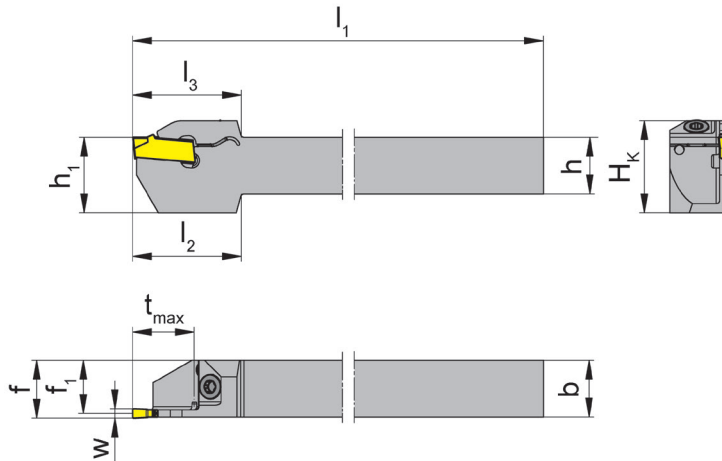
Profondeur de gorge jusqu'à 17 mm
Largueur de gorge 2-3 mm

Profondità della gola fino a 17 mm
Larghezza della gola 2-3 mm



pour Plaquette
per Inserto

Type S100
Tipo



R = version à droite représentée
R = versione destra come in figura

L = version à gauche
L = versione sinistra a specchio

pour machines
types suisse
per macchine fantina mobile

N° de commande Codice prodotto	h	b	l ₁	l ₂	l ₃	h ₁	f ₁	f	t _{max}	D _{max}	H _K	Dimension Dimensione
R/LH100.1212.24.61	12	12	125	23	23	12	11,25	f ₁ +w/2	13	26	19,5	02
R/LH100.1212.32.63	12	12	125	27	24	12	10,85	f ₁ +w/2	17	34	19,5	03
R/LH100.1616.24.61	16	16	125	23	-	16	15,25	f ₁ +w/2	13	26	19,5	02
R/LH100.1616.32.63	16	16	125	27	-	16	14,85	f ₁ +w/2	17	34	19,5	03

Préciser R ou L version
Definire versione R o L

w voir plaquettes
w vd. inserti

Dimensions en mm
Dimensioni in mm

Autres dimensions sur demande

Dimensioni differenti sono fornibili su richiesta

Pour le couple de serrage des vis, merci de vous reporter aux Informations Techniques.

Per il corretto serraggio dinamometrico del portainsero consultare le Informazioni Tecniche.

Pièces Détachées

Ricambi

Porte outils Portainsero	Vis de serrage Vite di serraggio	Tournevis TORX PLUS® Cacciavite TORX PLUS®
R/LH100...	3.5.12T10EP	T10PL

Gorge et Tronçonnage

Gole e Troncatura

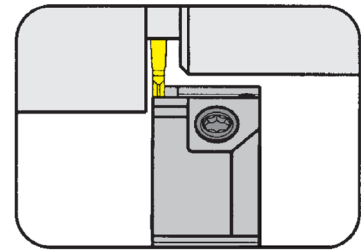


Porte outils

Portainsero

H264

avec serrage vissé
con bloccaggio a vite



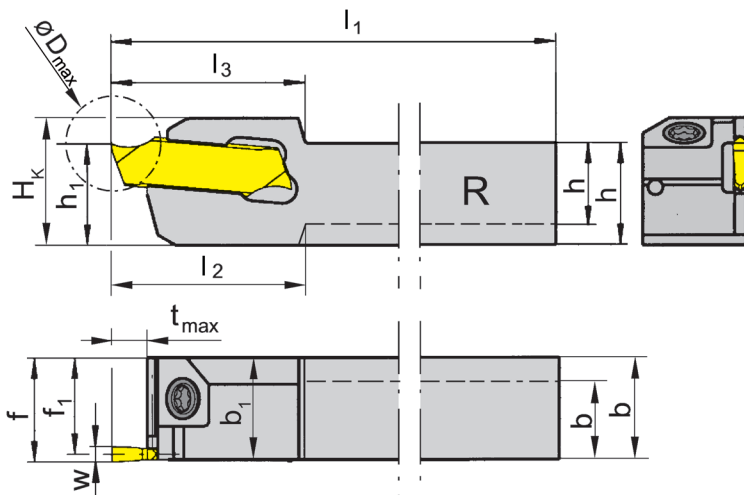
Profondeur de gorge jusqu'à 4-16 mm
Largueur de gorge 1,5-2 mm

Profondità della gola fino a 4-16 mm
Larghezza della gola 1,5-2 mm

4-16 mm
1,5-2 mm

pour Plaquette amovible
per Inserto

Type 264
Tipo S264



R = version à droite représentée
R = versione destra come in figura

L = version à gauche
L = versione sinistra a specchio

N° de commande Codice prodotto	h	b	l ₁	l ₂	l ₃	h ₁	b ₁	f ₁	f	t _{max}	D _{max}	H _k	Dimension Dimensione
R/LH264.0808.01	8	10	120	17,5	17,5	8	10	9,25	10	4	22	12,5	01
R/LH264.1010.01	10	10	120	-	17,5	10	-	9,25	10	4	22	12,5	01
R/LH264.1212.01	12	12	120	-	17,5	12	-	11,25	12	4	22	14,5	01
R/LH264.1616.01	16	16	120	-	17,5	16	-	15,25	16	4	32	18,5	01
R/LH264.1010.11	10	10	120	-	19,0	10	-	9,25	10	10	20	12,5	01
R/LH264.1212.11	12	12	120	-	19,0	12	-	11,25	12	10	20	14,5	01
R/LH264.1616.11	16	16	120	-	19,0	16	-	15,25	16	10	32	18,5	01
R/LH264.1212.21	12	12	120	-	22,0	12	-	11,25	12	13	26	15,5	01
R/LH264.1616.21	16	16	120	-	22,0	16	-	15,25	16	13	32	19,5	01
R/LH264.1010.02	10	10	120	-	17,5	10	-	9,00	10	4	32	12,5	02
R/LH264.1212.02	12	12	120	-	17,5	12	-	11,00	12	4	32	14,5	02
R/LH264.1616.02	16	16	120	-	17,5	16	-	15,00	16	4	32	18,5	02
R/LH264.1010.12	10	10	120	-	19,0	10	-	9,00	10	10	32	12,5	02
R/LH264.1212.12	12	12	120	-	19,0	12	-	11,00	12	10	32	14,5	02
R/LH264.1616.12	16	16	120	-	19,0	16	-	15,00	16	10	32	18,5	02
R/LH264.1212.22	12	12	120	-	25,0	12	-	11,00	12	16	32	14,5	02
R/LH264.1616.22	16	16	120	-	25,0	16	-	15,00	16	16	32	19,5	02

Préciser R ou L version
Definire versione R o L

w voir plaquettes
w vd. inserti

Autres dimensions sur demande
Dimensioni differenti sono fornibili su richiesta

Dimensions en mm
Dimensioni in mm

Pour le couple de serrage des vis, merci de vous reporter aux Informations Techniques.
Per il corretto serraggio dinamometrico del portainsero consultare le Informazioni Tecniche.

Pièces Détachées

Ricambi

Porte outils Portainsero	Vis de serrage Vite di serraggio	Tournevis TORX PLUS® Cacciavite TORX PLUS®
R/LH264...	3.5.12T10EP	T10PL

Gorge et Tronçonnage

Gole e Troncatura

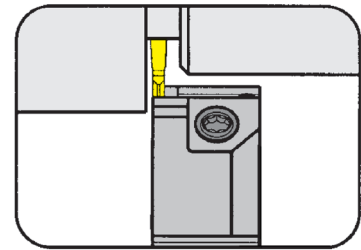


Porte outils

Portainserto

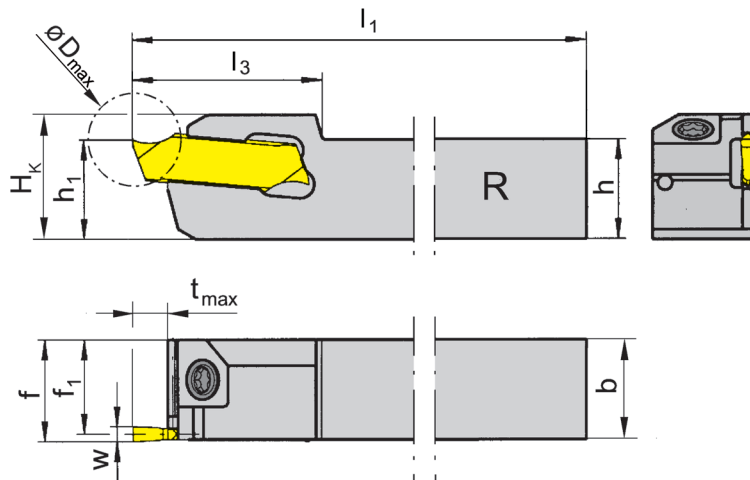
H264

avec serrage vissé
con bloccaggio a vite



Profondeur de gorge jusqu'à 16 mm
Largueur de gorge 2,5 mm

Profondità della gola fino a 16 mm
Larghezza della gola 2,5 mm



pour Plaquette amovible
per Inserto

Type 264
Tipo S264

R

R = version à droite représentée
R = versione destra come in figura

L = version à gauche
L = versione sinistra a specchio

N° de commande Codice prodotto	h	b	l ₁	l ₃	h ₁	f ₁	f	t _{max}	D _{max}	H _K	Dimension Dimensione
R/LH264.1212.03	12	12	120	17,5	12	10,75	12	4	32	14,5	03
R/LH264.1616.03	16	16	120	17,5	16	14,75	16	4	32	18,5	03
R/LH264.1212.13	12	12	120	19,0	12	10,75	12	10	32	14,5	03
R/LH264.1616.13	16	16	120	19,0	16	14,75	16	10	32	18,5	03
R/LH264.1212.23	12	12	120	25,0	12	10,75	12	16	32	14,5	03
R/LH264.1616.23	16	16	120	25,0	16	14,75	16	16	32	18,5	03

Préciser R ou L version
Definire versione R o L

w voir plaquettes
w vd. inserti

Dimensions en mm
Dimensioni in mm

Autres dimensions sur demande
Dimensioni differenti sono fornibili su richiesta

Pour le couple de serrage des vis, merci de vous reporter aux Informations Techniques.
Per il corretto serraggio dinamometrico del portainserto consultare le Informazioni Tecniche.

Pièces Détachées

Ricambi

Porte outils Portainserto	Vis de serrage Vite di serraggio	Tournevis TORX PLUS® Cacciavite TORX PLUS®
R/LH264...	3.5.12T10EP	T10PL

Gorge et Tronçonnage

Gole e Troncatura

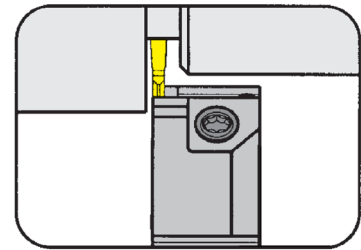


Porte outils

Portainsero

H264

avec serrage vissé
con bloccaggio a vite

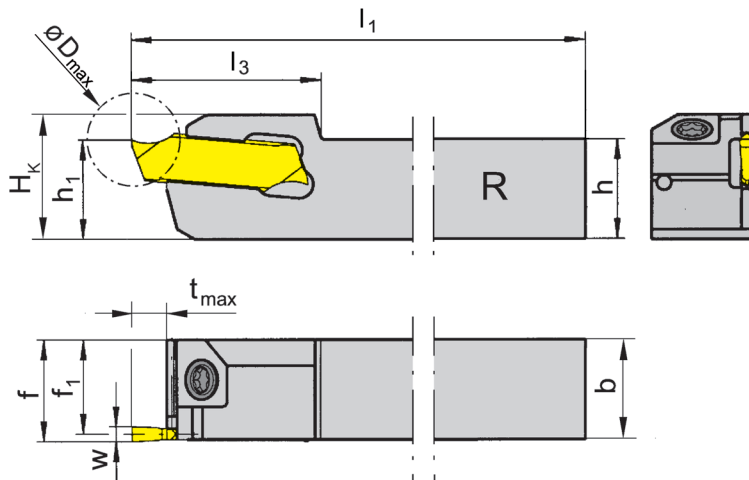


Profondeur de gorge jusqu'à 16 mm
Largueur de gorge 3 mm

Profondità della gola fino a 16 mm
Larghezza della gola 3 mm

pour Plaquette amovible
per Inserto

Type 264
Tipo S264



R = version à droite représentée
R = versione destra come in figura

L = version à gauche
L = versione sinistra a specchio

N° de commande Codice prodotto	h	b	l ₁	l ₃	h ₁	f ₁	f	t _{max}	D _{max}	H _k	Dimension Dimensione
R/LH264.1212.04	12	12	120	17,5	12	10,5	12	5	32	15	04
R/LH264.1616.04	16	16	120	17,5	16	14,5	16	5	32	19	04
R/LH264.1212.14	12	12	120	19,0	12	10,5	12	10	32	15	04
R/LH264.1616.14	16	16	120	19,0	16	14,5	16	10	32	19	04
R/LH264.1212.24	12	12	120	25,0	12	10,5	12	16	32	15	04
R/LH264.1616.24	16	16	120	25,0	16	14,5	16	16	32	19	04

Préciser R ou L version
Definire versione R o L

w voir plaquettes
w vd. inserti

Dimensions en mm
Dimensioni in mm

Autres dimensions sur demande
Dimensioni differenti sono fornibili su richiesta

Pour le couple de serrage des vis, merci de vous reporter aux Informations Techniques.
Per il corretto serraggio dinamometrico del portainsero consultare le Informazioni Tecniche.

Pièces Détachées

Ricambi

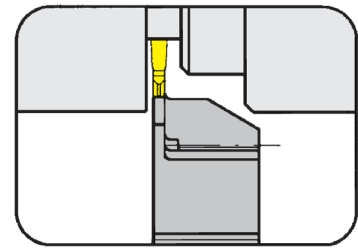
Porte outils Portainsero	Vis de serrage Vite di serraggio	Tournevis TORX PLUS® Cacciavite TORX PLUS®
R/LH264...	3.5.12T10EP	T10PL

Porte outils

Portainsero

H264

avec auto-serrée
con autobloccaggio

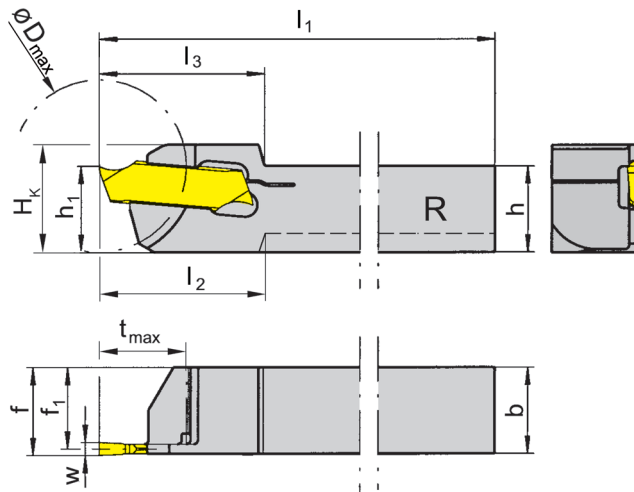


Profondeur de gorge jusqu'à 10 mm
Largueur de gorge 1,5-3 mm

Profondità della gola fino a 10 mm
Larghezza della gola 1,5-3 mm

pour Plaquette amovible
per Inserto

Type 264
Tipo S264



R = version à droite représentée
R = versione destra come in figura

L = version à gauche
L = versione sinistra a specchio

N° de commande Codice prodotto	h	b	l ₁	l ₂	l ₃	h ₁	f ₁	f	t _{max}	D _{max}	H _k	Dimension Dimensione
R/LH264.0808.51	8	8	120	18	18	10	7,25	8	7	20	12,5	01
R/LH264.1010.61	10	10	120	-	19	10	9,25	10	10	20	12,5	01
R/LH264.1010.62	10	10	120	-	19	10	9,00	10	10	20	12,5	02
R/LH264.1212.62	12	12	120	-	19	12	11,00	12	10	20	14,5	02
R/LH264.1212.63	12	12	120	-	19	12	10,75	12	10	32	14,5	03
R/LH264.1212.64	12	12	120	-	19	12	10,50	12	10	32	14,5	04

Préciser R ou L version
Definire versione R o L

w voir plaquettes
w vd. inserti

Dimensions en mm
Dimensioni in mm

Autres dimensions sur demande
Dimensioni differenti sono fornibili su richiesta

Note:

La clé **P39L** n'est pas fournie avec la lame R/LH100...33 - à cder séparément!

Nota:

La chiave **P39L** non viene fornita con la lama R/LH100...33 - bisogna ordinarla separatamente!

R

Gorge (extérieur)

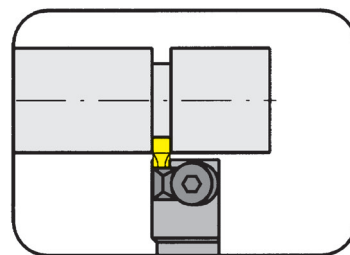
Gole (esterne)



Porte outils

Portainsero

248

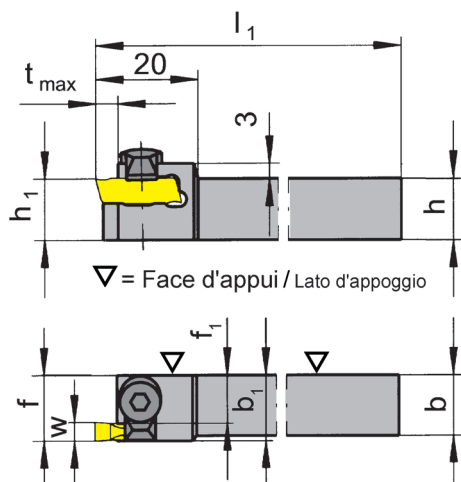


Profondeur de gorge jusqu'à 4 mm
Plage de serrage 0,5-2,7 mm

Profondità della gola fino a 4 mm
Campo di serraggio 0,5-2,7 mm

pour Plaquette amovible
per Inserto

Type 217
Tipo



R = version à droite représentée
R = versione destra come in figura

L = version à gauche
L = versione sinistra a specchio

N° de commande Codice prodotto	h	b	l ₁	h ₁	b ₁	f ₁	f	t _{max}	Dimension Dimensione	Plage de serrage Campo di serraggio
R/L248.1212.01	12	12	95	12	13	1,5	f ₁ +a ₁	4	01	0,5-1,7
R/L248.1212.02	12	12	95	12	13	2,5	f ₁ +a ₁	4	02	1,7-2,7

Préciser R ou L version
Definire versione R o L

w, a1 voir plaquettes amovibles
w, a1 vd. inserti

Dimensions en mm
Dimensioni in mm

Autres dimensions sur demande

Dimensioni differenti sono fornibili su richiesta

Pour le couple de serrage des vis, merci de vous reporter aux Informations Techniques.

Per il corretto serraggio dinamometrico del portainsero consultare le Informazioni Tecniche.

Pièces Détachées

Ricambi

Porte outils Portainsero	Clé allen Chiave e brugola	Bride Staffa
R/L248...	SW2,5 DIN911	8.3

Gorge et Chariotage

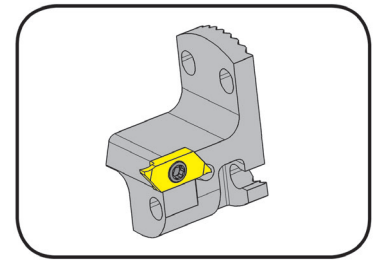
Gole e Tornitura in passata



Cartouche

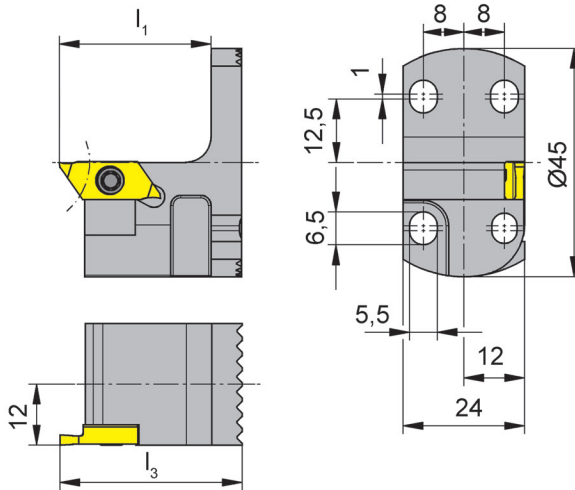
Cartuccia

KT274



Profondeur de gorge jusqu'à 6,0 mm
 Largeur de gorge 0,5-3,0 mm

Profondità della gola fino a 6,0 mm
 Larghezza della gola 0,5-3,0 mm



R = version à droite représentée
 R = versione destra come in figura

L = version à gauche
 L = versione sinistra a specchio

pour Plaquette amovible
 per Inserto

Type S274
 Tipo

R

N° de commande Codice prodotto	l_3	l_1	Dimension Dimensione
R/LKT274.2445.04	36	30	04

Préciser R ou L version
 Definire versione R o L

Dimensions en mm
 Dimensioni in mm

Autres dimensions sur demande
 Dimensioni differenti sono fornibili su richiesta

Pour le couple de serrage des vis, merci de vous reporter aux Informations Techniques.
 Per il corretto serraggio dinamometrico del portainsero consultare le Informazioni Tecniche.

Pièces Détachées

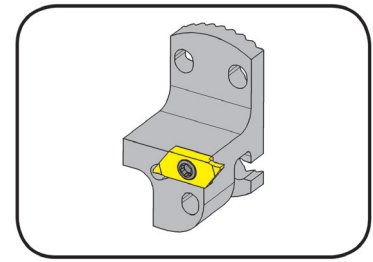
Ricambi

Cartouche Cartuccia	Vis de serrage Vite di serraggio	Tournevis TORX PLUS® Cacciavite TORX PLUS®
R/LKT274.2445.04	030.3509.T15P	T15PQ

Cartouche

Cartuccia

KTC274

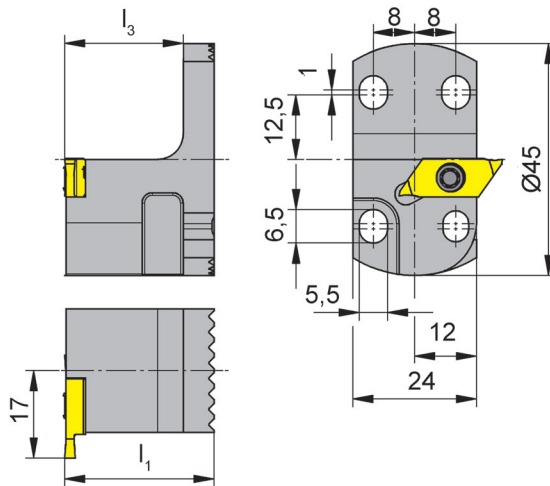


Profondeur de gorge jusqu'à 6 mm
 Largeur de gorge 0,5-3 mm

Profondità della gola fino a 6 mm
 Larghezza della gola 0,5-3 mm

pour Plaquette amovible
 per Inserto

Type S274
 Tipo



R = version à droite représentée
 R = versione destra come in figura

N° de commande Codice prodotto	l_1	l_3	Dimension Dimensione
RKTC274.2445.04	29	23	04

Autres dimensions sur demande
 Dimensioni differenti sono fornibili su richiesta

Dimensions en mm
 Dimensioni in mm

Note:

Utilisez des plaquettes à gauche avec des porte outils à droite.

Nota:

Utilizzare inserto sinistro su portainserito destro.

Pour le couple de serrage des vis, merci de vous reporter aux Informations Techniques.

Per il corretto serraggio dinamometrico del portainserito consultare le Informazioni Tecniche.

Pièces Détachées

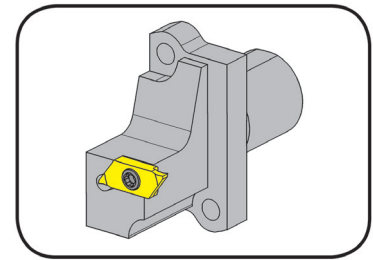
Ricambi

Cartouche Cartuccia	Vis de serrage Vite di serraggio	Tournevis TORX PLUS® Cacciavite TORX PLUS®
RKTC274.2445.04	030.3509.T15P	T15PQ

Porte outils

Portainsero

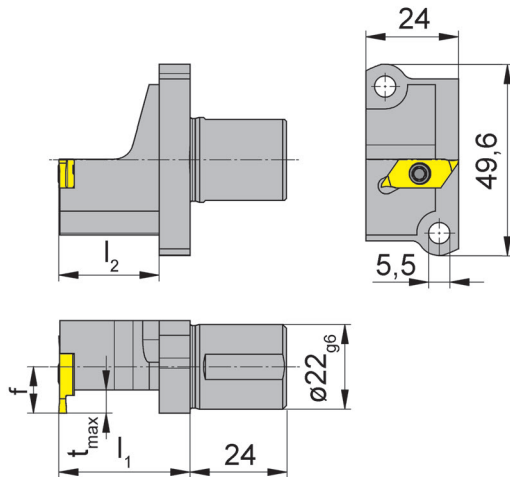
H274



Profondeur de gorge jusqu'à 6 mm
 Largeur de gorge jusqu'à 7 mm

Profondità della gola fino a 6 mm
 Larghezza della gola fino a 7 mm

Schéma de trous 13,7 x 37,6 mm
 Schema dei fori 13,7 x 37,6 mm



pour Plaquette amovible
 per Inserto

Type S274.
 Tipo

R

R = version à droite représentée
 R = versione destra come in figura

L = version à gauche
 L = versione sinistra a specchio

pour machines types
 suisse Star
 per macchine fantina mobile
 Star

N° de commande Codice prodotto	f	l ₁	t _{max}	l ₂	Dimension Dimensione
R/LH274.A022.09.04	9	34	6	26	04
R/LH274.A022.12.04	12	34	6	26	04
R/LH274.A022.16.04	16	34	6	26	04
R/LH274.A022.09.07	9	34	6	26	07
R/LH274.A022.12.07	12	34	6	26	07

Préciser R ou L version
 Definire versione R o L

Dimensions en mm
 Dimensioni in mm

Autres dimensions sur demande
 Dimensioni differenti sono fornibili su richiesta

Note:

Utilisez des plaquettes à droite avec des porte outils à gauche et des plaquettes à gauche avec des porte outils à droite

Nota:

Utilizzare inserto destro su portainsero sinistro e inserto sinistro su portainsero destro.

Pour le couple de serrage des vis, merci de vous reporter aux Informations Techniques.

Per il corretto serraggio dinamometrico del portainsero consultare le Informazioni Tecniche.

Pièces Détachées

Ricambi

Porte outils Portainsero	Vis de serrage Vite di serraggio	Tournevis TORX PLUS® Cacciavite TORX PLUS®
R/LH274...	030.3513.T15P	T15PQ

Gorge et Chariotage (extérieur)

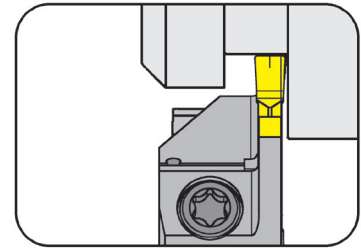
Gole e Tornitura in passata (esterna)



Porte outils

Portainsero

H224

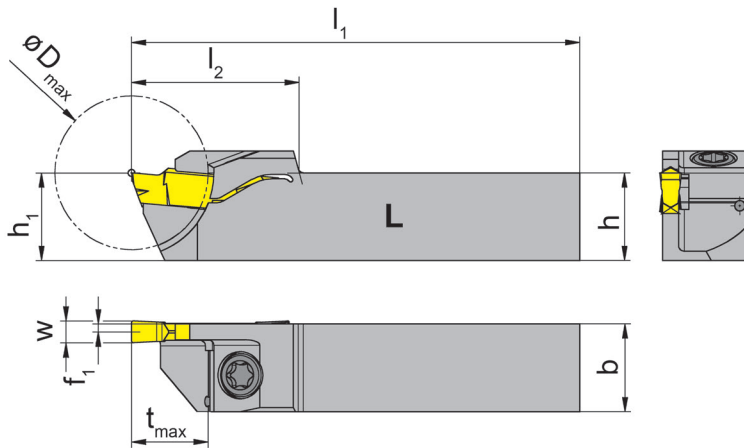


Profondeur de gorge jusqu'à 10,5 mm
Plage de serrage 2-3,7 mm

Profondità della gola fino a 10,5 mm
Campo di serraggio 2-3,7 mm

pour Plaquette amovible
per Inserto

Type S224
Tipo NS224



L = version à gauche représentée
L = versione sinistra come in figura

R = version à droite
R = versione destra a specchio

N° de commande Codice prodotto	h	b	l ₁	l ₂	h ₁	f ₁	t _{max}	D _{max}	Dimension Dimensione	Plage de serrage Campo di serraggio
R/LH224.1212.20.61	12	12	100	23	12	0,7	10,5	21	01	2,0-2,4
R/LH224.1212.20.62	12	12	100	23	12	0,9	10,5	21	02	2,4-2,8
R/LH224.1212.20.63	12	12	100	23	12	1,1	10,5	21	03	2,8-3,7

Préciser R ou L version
Definire versione R o L

w voir plaquettes amovibles
w vd. inserti

Dimensions en mm
Dimensioni in mm

Autres dimensions sur demande
Dimensioni differenti sono fornibili su richiesta

Pour le couple de serrage des vis, merci de vous reporter aux Informations Techniques.
Per il corretto serraggio dinamometrico del portainsero consultare le Informazioni Tecniche.

Pièces Détachées

Ricambi

Porte outils Portainsero	Vis de serrage Vite di serraggio	Tournevis TORX PLUS® Cacciavite TORX PLUS®
R/LH224...	4.12T15EP	T15PQ

Gorge et Chariotage (intérieur)

Gole e Tornitura in passata (interna)

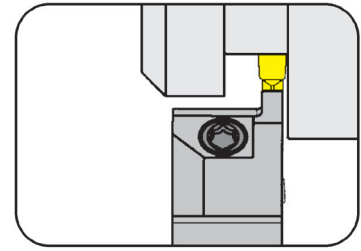


Porte outils

Portainsero

H224

avec serrage vissé
con bloccaggio a vite

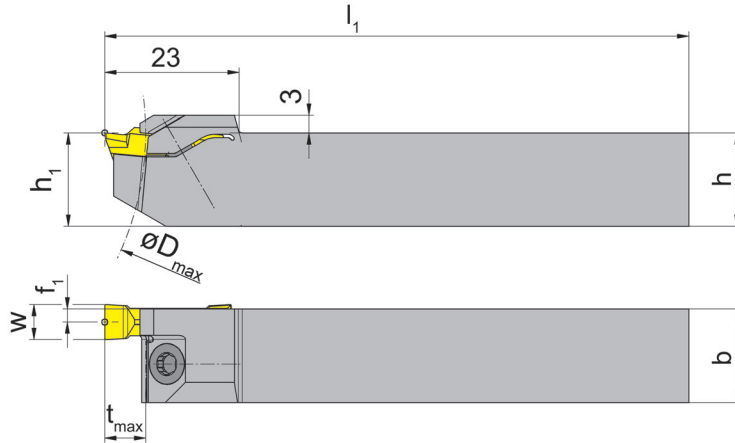


Profondeur de gorge jusqu'à 7 mm
Plage de serrage 2-6,1 mm

Profondità della gola fino a 7 mm
Campo di serraggio 2-6,1 mm

pour Plaquette amovible
per Inserto

Type S224
Tipo NS224



L = version à gauche représentée
L = versione sinistra come in figura

R = version à droite
R = versione destra a specchio

N° de commande Codice prodotto	h	b	l ₁	h ₁	f ₁	t _{max}	D _{max}	Dimension Dimensione	Plage de serrage Campo di serraggio
R/LH224.1212.61	12	12	100	12	0,70	7	100	01	2,0-2,4
R/LH224.1616.61	16	16	100	16	0,70	7	100	01	2,0-2,4
R/LH224.1212.62	12	12	100	12	0,90	7	100	02	2,4-2,8
R/LH224.1616.62	16	16	100	16	0,90	7	100	02	2,4-2,8
R/LH224.1212.63	12	12	100	12	1,10	7	100	03	2,8-3,7
R/LH224.1616.63	16	16	100	16	1,10	7	100	03	2,8-3,7
R/LH224.1212.64	12	12	100	12	1,45	7	100	04	3,7-4,4
R/LH224.1616.64	16	16	100	16	1,45	7	100	04	3,7-4,4
R/LH224.1616.65	16	16	100	16	1,85	7	100	05	4,4-5,1
R/LH224.1616.66	16	16	100	16	2,25	7	100	06	5,1-6,1

Préciser R ou L version
Definire versione R o L

w voir plaquettes amovibles
w vd. inserti

Dimensions en mm
Dimensioni in mm

Autres dimensions sur demande

Dimensioni differenti sono fornibili su richiesta

Pour le couple de serrage des vis, merci de vous reporter aux Informations Techniques.

Per il corretto serraggio dinamometrico del portainsero consultare le Informazioni Tecniche.

Pièces Détachées

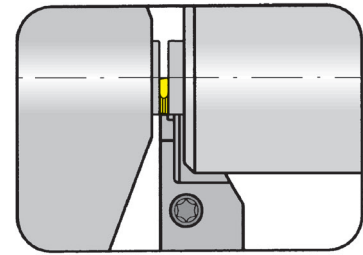
Ricambi

Porte outils Portainsero	Vis de serrage Vite di serraggio	Tournevis TORX PLUS® Cacciavite TORX PLUS®
R/LH224....	4.12T15EP	T15PL
R/LH224.1616....	5.13T20EP	T20PQ

Porte outils

Portainsero

368

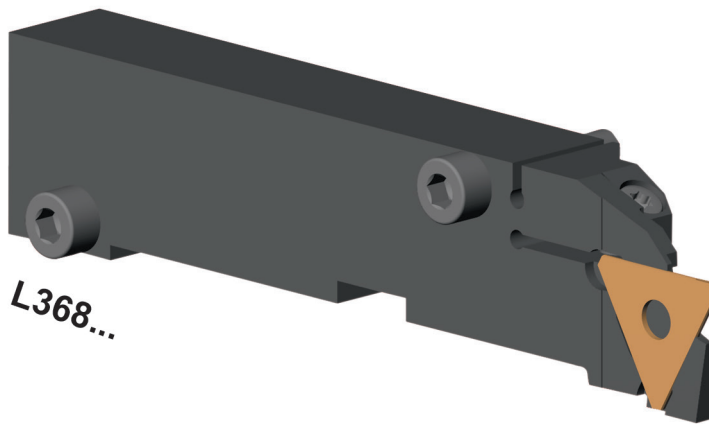


Profondeur de gorge jusqu'à	Profondità della gola fino a	8 mm
Largueur de gorge	Larghezza della gola	0,5-1,5 mm

Porte outils pour Tornos
Portainsero per Tornos

pour Plaquette amovible
per Inserto

Type 312
Tipo



L368...

R

N° de commande Codice prodotto	t _{max}	W _{min}	W _{max}	Type de machine Tipo macchina	Plaquette Inserto
L368.0710.08	8	0,5	1,2	EvoDECO 10	R/L312.0805... R/L312.0808... R/L312.0510... R/L312.0512... R/L312.1012... 312.0012...
L368.0710.11	8	1,5	1,5	EvoDECO 10	R/L312.0515... 312.0015...

Autres dimensions sur demande
Dimensioni differenti sono fornibili su richiesta

Dimensions en mm
Dimensioni in mm

Pour le couple de serrage des vis, merci de vous reporter aux Informations Techniques.
Per il corretto serraggio dinamometrico del portainsero consultare le Informazioni Tecniche.

Pièces Détachées

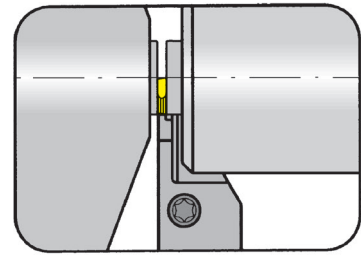
Ricambi

Porte outils Portainsero	Vis de serrage Vite di serraggio	Clé allen Chiave e brugola	Tournevis TORX PLUS® Cacciavite TORX PLUS®	Axe Perno
L368...	4.18T15EP	SW4,0 DIN911	T15PQ	020.0518.1610

Base de support

Supporto base

760

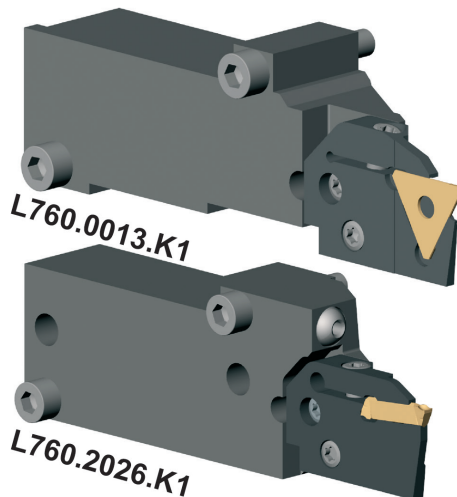


Profondeur de gorge jusqu'à	Profondità della gola fino a	15 mm
Largueur de gorge	Larghezza della gola	0,5 - 3,7 mm

Porte outils pour Tornos
Portainseriti per Tornos

pour Cassette
per Cartuccia

Type LNK368
Tipo LNK760



R

N° de commande Codice prodotto	t _{max}	W	Type de machine Tipo macchina	Cassette Cartuccia	Plaqueette Inserto
L760.0013.K1	8	0,5 - 1,2	DECO13	LNK368.0760.08	R/L312.0805... R/L312.0808... R/L312.0510... R/L312.0512... R/L312.1210... 312.0012...
L760.0013.K1	8	1,5	DECO13	LNK368.0760.11	R/L312.0515... 312.0015...
L760.2026.K1	15	2,0 - 2,4 2,4 - 2,8 2,8 - 3,7	DECO20/26	LNK760.0224.01 LNK760.0224.02 LNK760.0224.03	S224...

Autres dimensions sur demande
Dimensioni differenti sono fornibili su richiesta

Dimensions en mm
Dimensioni in mm

Pièces Détachées

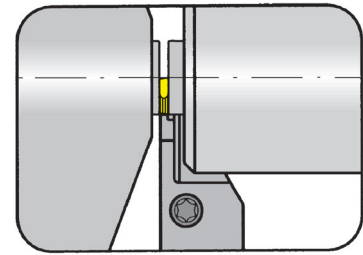
Ricambi

Base de support Supporto base	Clé allen Chiave e brugola
L760...	SW5,0 DIN911

Cassette

Cartuccia

LNK368/LNK760



Profondeur de gorge jusqu'à
Largeur de gorge

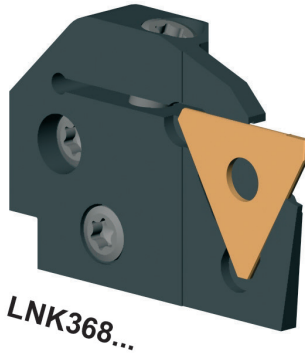
Profondità della gola fino a
Larghezza della gola

15 mm
0,5-3,7 mm

Porte outils pour Tornos
Portainseriti per Tornos

pour Plaquette amovible
per Inserto

Type 312
Tipo S224



R

N° de commande Codice prodotto	t _{max}	w _{min}	w _{max}	Type de machine Tipo macchina	Plaquette Inserto
LNK368.0760.08	9	0,5	1,2	EvoDECO 16	R/L312.0805... R/L312.0808... R/L312.0510... R/L312.0512... R/L312.1210... 312.0012...
LNK368.0760.11	9	1,5	1,5	EvoDECO 16	R/L312.0515... 312.0015...
LNK760.0224.01	15	2,0	2,4	EvoDECO 20/EvoDECO 32	S224...
LNK760.0224.02	15	2,4	2,8	EvoDECO 20/EvoDECO 32	S224...
LNK760.0224.03	15	2,8	3,7	EvoDECO 20/EvoDECO 32	S224...

Autres dimensions sur demande

Dimensioni differenti sono fornibili su richiesta

Pour le couple de serrage des vis, merci de vous reporter aux Informations Techniques.

Per il corretto serraggio dinamometrico del portainserito consultare le Informazioni Tecniche.

Dimensions en mm

Dimensioni in mm

Pièces Détachées

Ricambi

Cassette Cartuccia	Vis de serrage Vite di serraggio	Tournevis TORX PLUS® Cacciavite TORX PLUS®
LNK368.0760...	5.10T20P	T20PQ
LNK760.0224....	5.12T20P	T20PQ

Gorge (extérieur)

Gole (esterne)

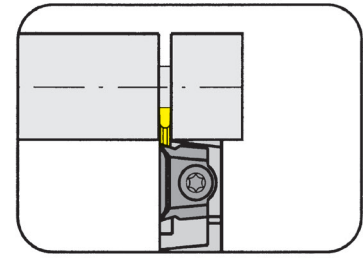


Porte outils

Portainsero

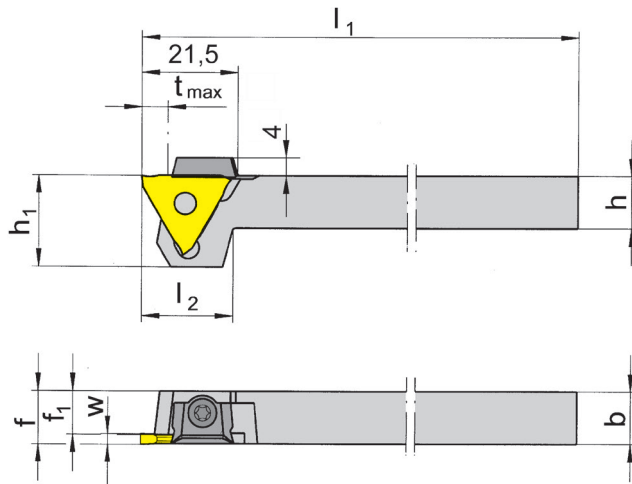
361

Taille principale réduite
Dimensione testa ridotta



Profondeur de gorge jusqu'à 6 mm
Plage de serrage 0,5-3,9 mm

Profondità della gola fino a 6 mm
Campo di serraggio 0,5-3,9 mm



pour Plaquette amovible
per Inserto

Type 312
Tipo S312
N312

R

R = version à droite représentée
R = versione destra come in figura

L = version à gauche
L = versione sinistra a specchio

N° de commande Codice prodotto	h	b	l ₁	l ₂	h ₁	f ₁	f	t _{max}	Dimension Dimensione	Plage de serrage Campo di serraggio
R/L361.1212.01	12	12	100	17	19	10,5	f ₁ +w-a ₁	4	01	0,5-1,9
R/L361.1212.02	12	12	100	17	19	9,5	f ₁ +w-a ₁	6	02	1,9-2,9
R/L361.1212.03	12	12	100	21	21	8,5	f ₁ +w-a ₁	6	03	2,9-3,9

Préciser R ou L version
Definire versione R o L

w, a1 voir plaquettes amovibles
w, a1 vd. inserti

Dimensions en mm
Dimensioni in mm

Autres dimensions sur demande
Dimensioni differenti sono fornibili su richiesta

t_{max} ne peut être atteint seulement avec un diamètre de pièce Ø ≤ 40 mm

t_{max} può essere raggiunta solo lavorando pezzi Ø ≤ 40 mm

Pour le couple de serrage des vis, merci de vous reporter aux Informations Techniques.

Per il corretto serraggio dinamometrico del portainsero consultare le Informazioni Tecniche.

Pièces Détachées

Ricambi

Porte outils Portainsero	Bride Staffa	Vis de serrage Vite di serraggio	Tournevis TORX PLUS® Cacciavite TORX PLUS®
R/L361...	12.3	030.0422.T10P	T10PL

Tronçonnage

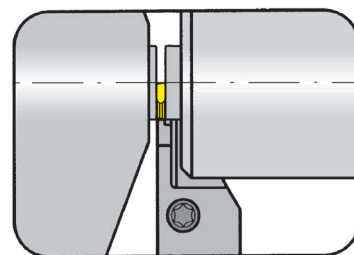
Troncatura



Porte outils

368

Portainserito



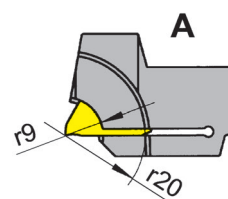
Profondeur de gorge jusqu'à 8 mm
 Largeur de gorge 0,5-1,5 mm

Profondità della gola fino a 8 mm
 Larghezza della gola 0,5-1,5 mm

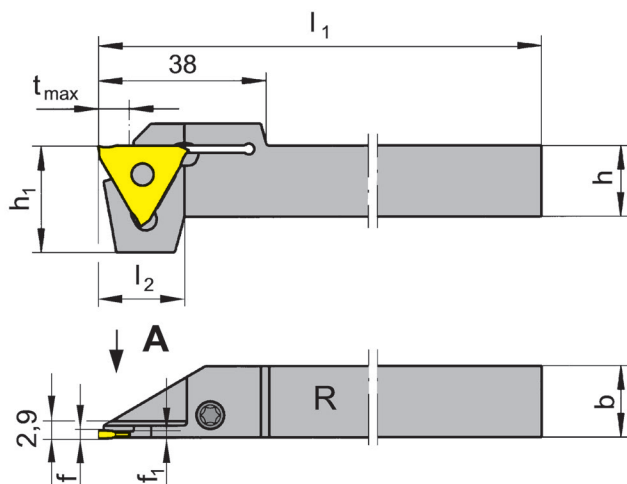
pour machines TRAUB (TNL12/7)
 per macchina utensile TRAUB (TNL12/7)

pour Plaquette amovible
 per Inserto

Type 312 „G“
 Tipo



Seulement pour les
 plaquettes aux profils
 rectifiés
 Solo per inserti con affilatura
 perimetrale



R = version à droite représentée
 R = versione destra come in figura

L = version à gauche
 L = versione sinistra a specchio

N° de commande Codice prodotto	h	b	l ₁	l ₂	h ₁	f ₁	f	t _{max}
R/L368.1212.08	12	12	95	19,5	24	1,0	f ₁ +a ₁	8
R/L368.1616.08	16	16	95	19,5	24	1,0	f ₁ +a ₁	8
R/L368.1212.11	12	12	95	19,5	24	1,3	f ₁ +a ₁	8
R/L368.1616.11	16	16	95	19,5	24	1,3	f ₁ +a ₁	8

Préciser R ou L version
 Definire versione R o L

a1 voir plaquettes amovibles
 a1 vd. inserti

Dimensions en mm
 Dimensioni in mm

Porte outils R/L368...08 pour plaquettes:

R/L312.0805... / R/L312.0808... / R/L312.0510... R/L312.0512... / R/L312.1210... / R/L312.0012...

Portainserito R/L368...08 per inserti:

R/L312.0805... / R/L312.0808... / R/L312.0510... R/L312.0512... / R/L312.1210... / R/L312.0012...

Porte outils R/L368...11 pour plaquettes:

R/L312.0515... / R/L312.0015...

Portainserito R/L368...11 per inserti:

R/L312.0515... / R/L312.0015...

Pour le couple de serrage des vis, merci de vous reporter aux Informations Techniques.

Per il corretto serraggio dinamometrico del portainserito consultare le Informazioni Tecniche.

Pièces Détachées

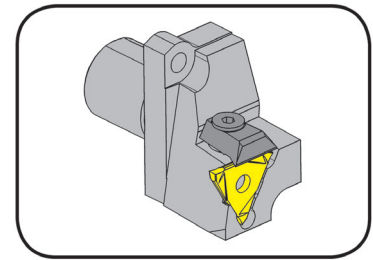
Ricambi

Porte outils Portainserito	Vis de serrage Vite di serraggio	Tournevis TORX PLUS® Cacciavite TORX PLUS®
R/L368...	4.15T15P	T15PQ

Porte outils

Portainsero

369

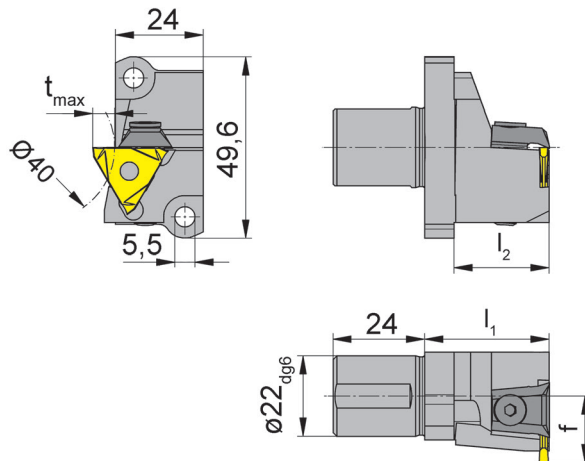


Profondeur de gorge
Plage de serrage

Profondità della gola
Campo di serraggio

4-6 mm
0,5-2,9 mm

Schéma de trous 13,7 x 37,6 mm
Schema dei fori 13,7 x 37,6 mm



pour Plaquette amovible
per Inserto

Type 312
Tipo

R

pour machines types
suisse Star
per macchine fantina
mobile Star

L = version à gauche représentée
L = versione sinistra come in figura

N° de commande Codice prodotto	l_2	f	t_{max}	l_1	Dimension Dimensione	Plage de serrage Campo di serraggio
L369.A022.18.01	26	18,2	4	34	01	0,5-1,9
L369.A022.18.02	26	18,2	6	34	02	1,9-2,9

Autres dimensions sur demande
Dimensioni differenti sono fornibili su richiesta

Dimensions en mm
Dimensioni in mm

Pour le couple de serrage des vis, merci de vous reporter aux Informations Techniques.
Per il corretto serraggio dinamometrico del portainsero consultare le Informazioni Tecniche.

Star Langdrehautomaten: ECAS-12/20, SB16D/E, SR-20, SR20J/JN, RS-20RII, RS-20RIII, RS-20RIV, RS-32J/JN, SW-12RIII

Swiss Type Machines Star: ECAS-12/20, SB16D/E, SR-20, SR20J/JN, RS-20RII, RS-20RIII, RS-20RIV, RS-32J/JN, SW-12RII

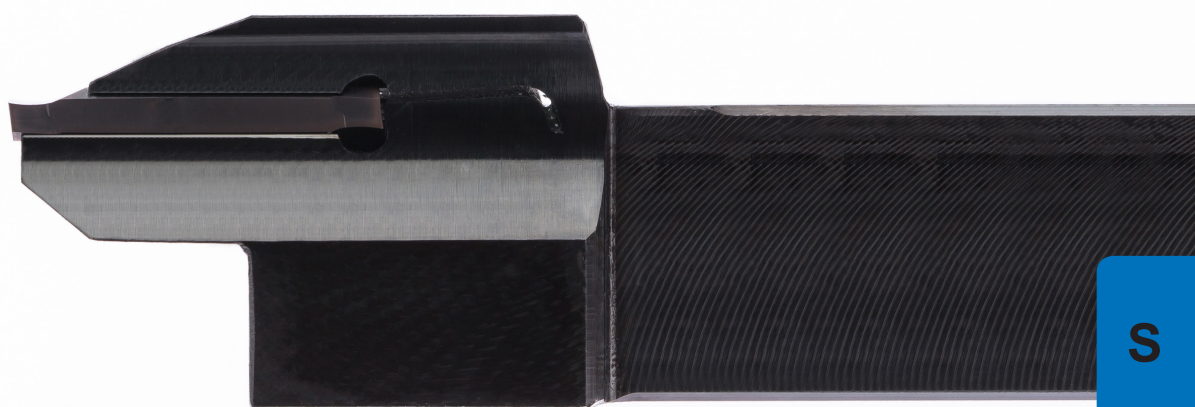
Pièces Détachées

Ricambi

Porte outils Portainsero	Clé allen Chiave e brugola	Bride Staffa
L369...	SW3,0 DIN911	16.4

R





Systeme/Sistema

Page/Pag.

105

S2

S110

S16

S114

S22

S15A/S25A

S34

S224

S44

S229

S62

S231

S90

S312

S96

SA315

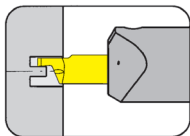
S102

Gorge frontale

Gole assiali

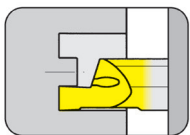


Porte outils
Portainsero
B105/BU105



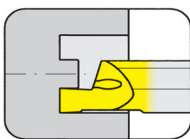
Page/Pag.
S4-S5

Porte outils
Portainsero
H105/HC105/VDI



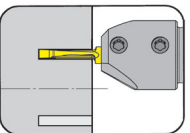
Page/Pag.
S6-S8

Plaquette
Insero
105/A105



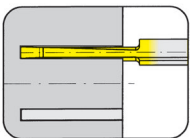
Page/Pag.
S9-S13

Porte outils
Portainsero
B105



Page/Pag.
S14

Plaquette
Insero
105/A105



Page/Pag.
S15

S

105



Porte outils avec plaquettes

Largueur de gorge 2 - 3 mm

Portainserito con inserti

Larghezza della gola 2 - 3 mm

Gorge frontale

Gole assiali

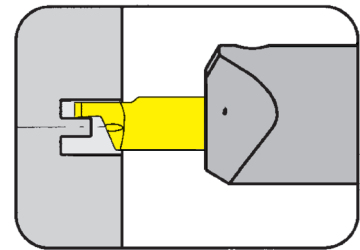


Porte outils

Portainsero

B105

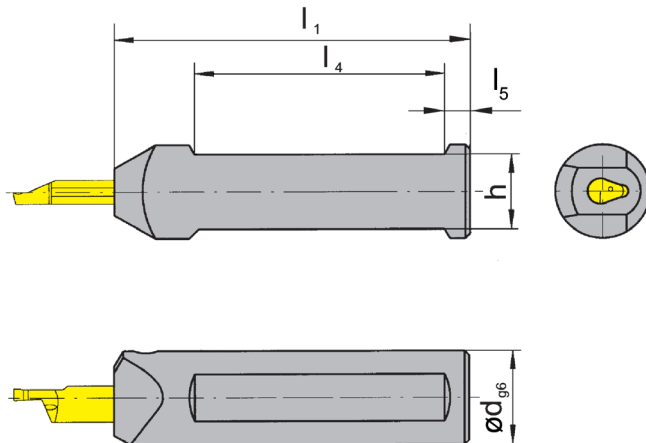
avec arrosage central
con foro per la lubrificazione interna



Gorge extér. Ø de
Profondeur de gorge
Largeur de gorge jusqu'à

da diam. esterno della gola
Profondità della gola
Larghezza della gola fino a

5 mm
6 mm
2 mm



Plaquette
Inserto

Type 105
Tipo

Illustration de coupe à gauche représentée

Figura = taglio sinistro

N° de commande Codice prodotto	d	l ₁	h	l ₄
B105.0010.01	10	75	9	50
B105.0012.01	12	75	11	50
B105.0016.01	16	75	14	50
B105.0020.01	20	90	18	55
B105.0025.01	25	100	23	55

Autres dimensions sur demande

Dimensioni differenti sono fornibili su richiesta

Dimensions en mm

Dimensioni in mm

Note:

Porte outils pouvant être utilisé avec des plaquettes à droite et à gauche

Nota:

Il portainsero può essere utilizzato sia con inserti destri sia con inserti sinistri

Pour le couple de serrage des vis, merci de vous reporter aux Informations Techniques.

Per il corretto serraggio dinamometrico del portainsero consultare le Informazioni Tecniche.

Pièces Détachées

Ricambi

Porte outils Portainsero	Vis de serrage Vite di serraggio	Tournevis TORX PLUS® Cacciavite TORX PLUS®
B105...	6.075T15P	T15PQ

Gorge frontale

Gole assiali

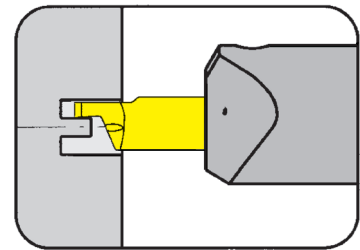


Porte outils

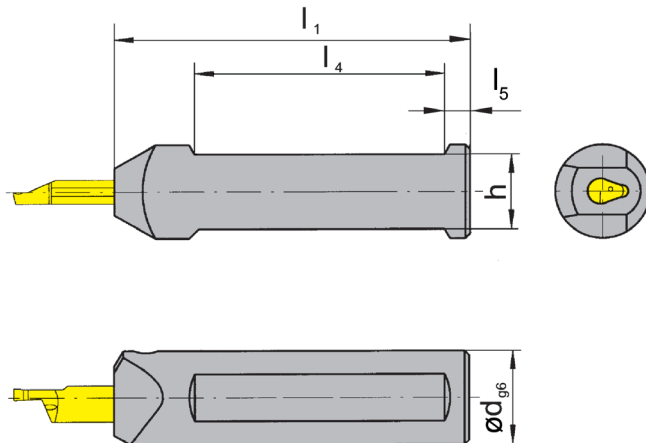
Portainsero

B105/BU105

avec arrosage central
con foro per la lubrificazione interna



Gorge extér. Ø de	da diam. esterno della gola	5 mm
Profondeur de gorge jusqu'à	Profondità della gola fino a	6 mm
Largueur de gorge jusqu'à	Larghezza della gola fino a	2 mm



Plaquette
Inserto

Type 105
Tipo

Illustration de coupe à droite représentée

Figura = taglio destro

N° de commande Codice prodotto	d	l ₁	h	l ₄	l ₅
B105.0022.01	22,00	90	20,00	55	5
B105.0028.01**	28,00	120	26,00	72	12
BU105.0750.5.01**	3/4"	90	17,04	70	5
BU105.1000.5.01**	1"	90	23,40	65	5

Autres dimensions sur demande

Dimensioni differenti sono fornibili su richiesta

Dimensions en mm

Dimensioni in mm

** Adaptateur d'arrosage M12x1,5 Le raccord du liquide de coupe ne fait pas partie de la référence. Merci de le commander séparément.

** Adattatore refrigerante M12x1,5 L'adduttore del refrigerante va ordinato separatamente!

Note:

Porte outils pouvant être utilisé avec des plaquettes à droite et à gauche

Nota:

Il portainsero può essere utilizzato sia con inserti destri sia con inserti sinistri

Pour le couple de serrage des vis, merci de vous reporter aux Informations Techniques.

Per il corretto serraggio dinamometrico del portainsero consultare le Informazioni Tecniche.

Pièces Détachées

Ricambi

Porte outils Portainsero	Vis de serrage Vite di serraggio	Tournevis TORX PLUS® Cacciavite TORX PLUS®
B105...	6.075T15P	T15PQ

Gorge frontale

Gole assiali

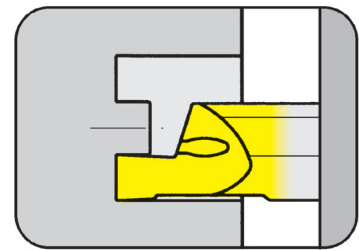


Porte outils

Portainserito

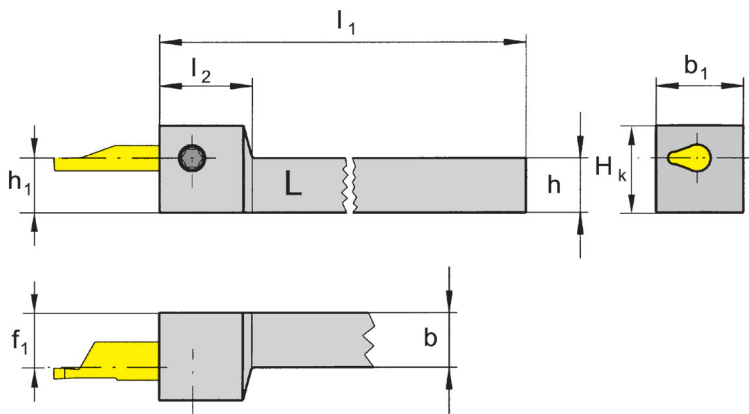
H105

avec serrage vissé
con bloccaggio a vite



Gorge extér. Ø de	da diam. esterno della gola	5 mm
Profondeur de gorge jusqu'à	Profondità della gola fino a	6 mm
Largueur de gorge jusqu'à	Larghezza della gola fino a	2 mm

avec arrosage central
con foro per la lubrificazione interna



Plaquette
Inserto

Type 105
Tipo

L = version à gauche représentée
L = versione sinistra come in figura

R = version à droite
R = versione destra a specchio

N° de commande Codice prodotto	h	b	l ₁	h ₁	b ₁	f ₁	H _k	l ₂
R/LH105.0808.01	8	8	90	8	16	7,5	14	17
R/LH105.1010.01	10	10	90	10	16	7,5	16	17
R/LH105.1212.01	12	12	90	12	16	7,5	18	17
R/LH105.1616.01	16	16	110	16	16	7,5	22	17

Préciser R ou L version
Definire versione R o L

Dimensions en mm
Dimensioni in mm

Autres dimensions sur demande
Dimensioni differenti sono fornibili su richiesta

Pour le couple de serrage des vis, merci de vous reporter aux Informations Techniques.
Per il corretto serraggio dinamometrico del portainserito consultare le Informazioni Tecniche.

Pièces Détachées

Ricambi

Porte outils Portainserito	Vis de serrage Vite di serraggio	Tournevis TORX PLUS® Cacciavite TORX PLUS®
R/LH105...	6.075T15P	T15PQ

Gorge frontale

Gole assiali

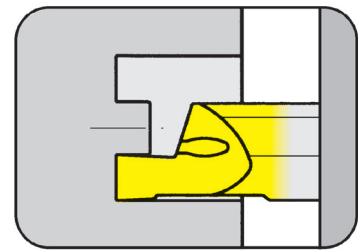


Porte outils

Portainsero

HC105

avec serrage vissé
con bloccaggio a vite



Gorge extér. Ø de	da diam. esterno della gola	5 mm
Profondeur de gorge jusqu'à	Profondità della gola fino a	6 mm
Largueur de gorge jusqu'à	Larghezza della gola fino a	2 mm

Arrosage par l'intermédiaire du raccord

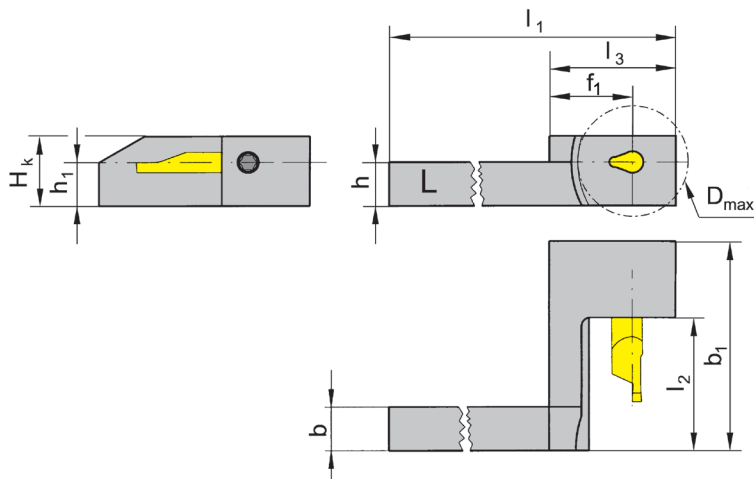
Lubrificazione tramite raccordo angolare

Plaquette

Inserto

Type 105

Tipo



L = version à gauche représentée

L = versione sinistra come in figura

R = version à droite

R = versione destra a specchio

N° de commande Codice prodotto	h	b	l ₁	l ₃	h ₁	b ₁	f ₁	D _{a max}	H _K	l ₂
R/LHC105.0707.21	7	7	99	29	7	32,0	19	26	13	18
R/LHC105.0808.21	8	8	99	29	8	32,0	19	26	13	18
RHC105.1010.11	10	10	99	29	10	22,7	19	26	16	8
R/LHC105.1010.21	10	10	99	29	10	38,0	19	26	16	18
R/LHC105.1010.41	10	10	99	29	10	48,0	19	26	16	28
R/LHC105.1212.21	12	12	99	29	12	38,0	19	26	18	18
R/LHC105.1212.41	12	12	99	29	12	48,0	19	26	18	28
R/LHC105.1616.21	16	16	104	34	16	38,0	24	36	22	18
R/LHC105.1616.41	16	16	104	34	16	48,0	24	36	22	28

Préciser R ou L version

Definire versione R o L

Autres dimensions sur demande

Dimensioni differenti sono fornibili su richiesta

Note:

R/LHC105.07.../08.../1010.11 = sans arrosage

Nota:

R/LHC105.07.../08.../1010.11 = senza lubrificazione

Pour le couple de serrage des vis, merci de vous reporter aux Informations Techniques.

Per il corretto serraggio dinamometrico del portainsero consultare le Informazioni Tecniche.

Dimensions en mm

Dimensioni in mm

Pièces Détachées

Ricambi

Porte outils Portainsero	Vis de serrage Vite di serraggio	Tournevis TORX PLUS® Cacciavite TORX PLUS®	Raccord angulaire Raccordo angolare
R/LHC105...07/08/10	6.075T15P	T15PQ	-
R/LHC105....	6.075T15P	T15PQ	KQ2L06-M5

Gorge frontale

Gole assiali

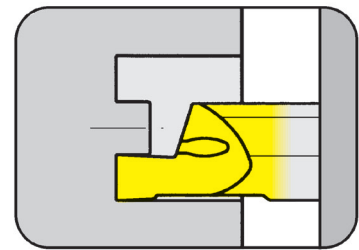


Porte outils

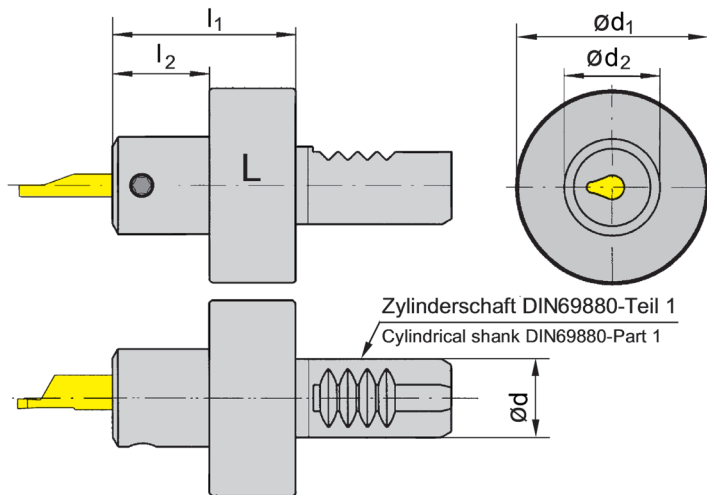
Portainsero

VDI

avec arrosage central
con foro per la lubrificazione interna



Gorge extér. Ø de	da diam. esterno della gola	5 mm
Profondeur de gorge jusqu'à	Profondità della gola fino a	6 mm
Largueur de gorge jusqu'à	Larghezza della gola fino a	3 mm



Plaquette
Inserto

Type 105
Tipo

L = version à gauche représentée
L = versione sinistra come in figura

R = version à droite
R = versione destra a specchio

N° de commande Codice prodotto	d	l ₁	l ₂	d ₂	d ₁
VDI16.L105.20.01	16	38	20	20	40
VDI16.R105.20.01	16	38	20	20	40
VDI20.L105.20.01	20	38	20	20	50
VDI20.R105.20.01	20	38	20	20	50
VDI25.L105.20.01	25	38	20	20	58
VDI25.R105.20.01	25	38	20	20	58
VDI30.L105.20.01	30	38	20	20	68
VDI30.R105.20.01	30	38	20	20	68
VDI40.L105.20.01	40	38	20	20	83
VDI40.R105.20.01	40	38	20	20	83

Préciser R ou L version

Definire versione R o L

Autres dimensions sur demande

Dimensioni differenti sono fornibili su richiesta

Pour le couple de serrage des vis, merci de vous reporter aux Informations Techniques.

Per il corretto serraggio dinamometrico del portainsero consultare le Informazioni Tecniche.

Dimensions en mm

Dimensioni in mm

Pièces Détachées

Ricambi

Porte outils Portainsero	Vis de serrage Vite di serraggio	Tournevis TORX PLUS® Cacciavite TORX PLUS®
VDI16...	6.075T15P	T15PQ

Gorge frontale

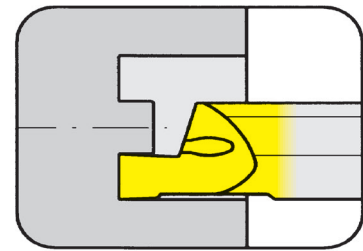
Gole assiali



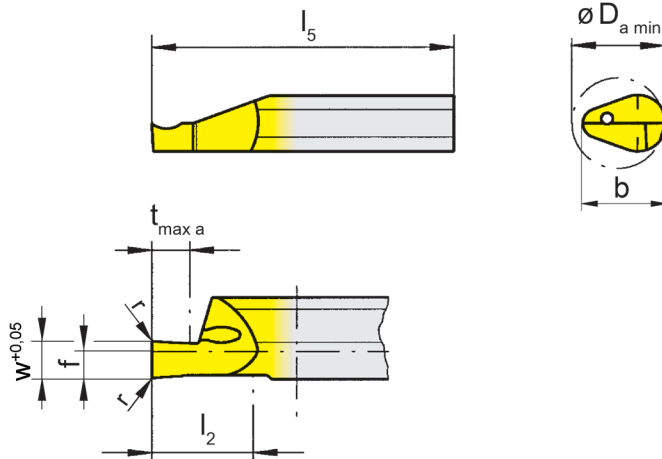
Plaquette

105

Inserto



Gorge extér. Ø de	da diam. esterno della gola	5 mm
Profondeur de gorge	Profondità della gola	5 mm
Largeur de gorge jusqu'à	Larghezza della gola fino a	2 mm



Porte outils
Portainsero

Type H105
Tipo HC105
B105
VDI

R = version à droite représentée
R = versione destra come in figura

L = version à gauche
L = versione sinistra a specchio

N° de commande Codice prodotto	w	r	f	b	l ₂	l ₅	t _{max a}	D _{a min}	MG12	EG35	TI25
R/L105.0510.1.8	1,0	0,05	2	7	10	25	2	5	▲/▲	▲/▲	▲/▲
R/L105.0515.1.8	1,5	0,05	2	7	10	25	3	5	▲/▲	▲/▲	▲/▲
R/L105.0520.1.8	2,0	0,05	2	7	10	25	5	5	▲/Δ	▲/▲	▲/▲
R/L105.0510.2.8	1,0	0,05	2	7	15	35	2	5	Δ/Δ	▲/Δ	▲/▲
R/L105.0515.2.8	1,5	0,05	2	7	15	35	3	5	Δ/Δ	▲/▲	▲/▲
R/L/105.0520.2.8	2,0	0,05	2	7	15	35	5	5	Δ/Δ	▲/▲	▲/▲

▲ en stock / a stock Δ 4 semaines / consegna 4 settimane x Sur demande / Su richiesta

● Premier choix / raccomandato

o Choix alternatif / alternativa

- ne convient pas / non adatto

■ Nuance non revêtue / non rivestito

■ Nuance revêtue / rivestito

■ brasé/Cermet / saldobrasato/Cermet

Dimensions en mm

Dimensioni in mm

Préciser R ou L version

Definire versione R o L

P	○	●	●
M	●	●	●
K	●	○	●
N	●	-	●
S	●	-	●
H	-	-	-

Nuance
Leghe



Gorge frontale

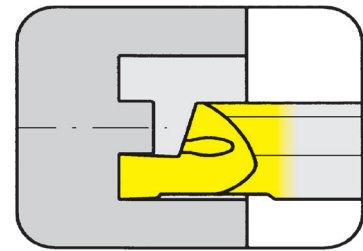
Gole assiali



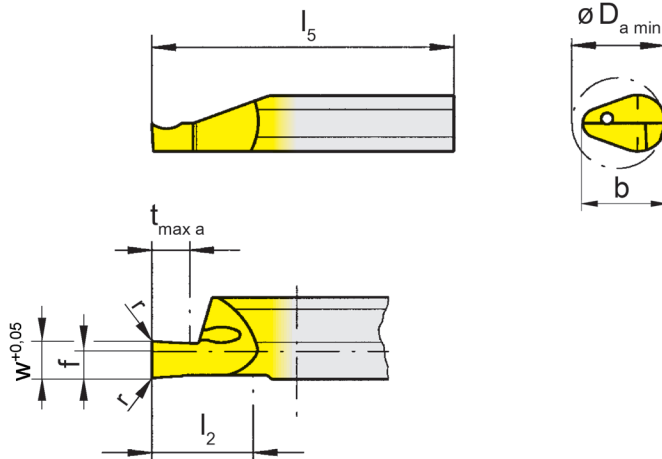
Plaquette

105

Inserto



Gorge extér. Ø de	da diam. esterno della gola	6 mm
Profondeur de gorge	Profondità della gola	5 mm
Largeur de gorge jusqu'à	Larghezza della gola fino a	2 mm



Porte outils
Portainsero

Type H105
Tipo HC105
B105
VDI

R = version à droite représentée
R = versione destra come in figura

L = version à gauche
L = versione sinistra a specchio

N° de commande Codice prodotto	w	r	f	b	l ₂	l ₅	t _{max a}	D _{a min}	MG12	EG35	TI25
R/L105.0610.1.8	1,0	0,05	2	7	10	25	2	6	▲/▲	▲/▲	▲/▲
R/L105.0615.1.8	1,5	0,05	2	7	10	25	3	6	▲/▲	▲/▲	▲/▲
R/L105.0620.1.8	2,0	0,05	2	7	10	25	5	6	▲/▲	▲/▲	▲/▲
R/L105.0610.2.8	1,0	0,05	2	7	15	35	2	6	▲/▲	▲/▲	▲/▲
R/L105.0615.2.8	1,5	0,05	2	7	15	35	3	6	▲/▲	▲/▲	▲/▲
R/L105.0620.2.8	2,0	0,05	2	7	15	35	5	6	▲/▲	▲/▲	▲/▲

▲ en stock / a stock Δ 4 semaines / consegna 4 settimane x Sur demande / Su richiesta

● Premier choix / raccomandato

o Choix alternatif / alternativa

- ne convient pas / non adatto

■ Nuance non revêtue / non rivestito

■ Nuance revêtue / rivestito

■ brasé/Cermet / saldobrasato/Cermet

Dimensions en mm

Dimensioni in mm

Préciser R ou L version

Definire versione R o L

P	○	●	●
M	●	●	●
K	●	○	●
N	●	-	●
S	●	-	●
H	-	-	-

Nuance
Leghe

Gorge frontale

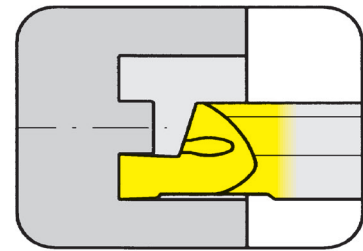
Gole assiales



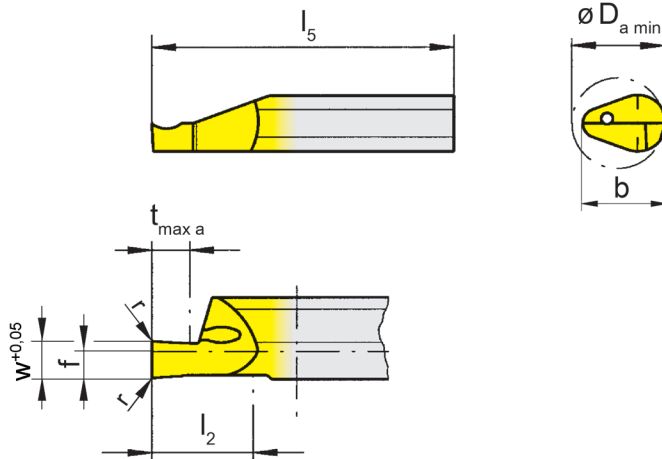
Plaquette

105

Inserto



Gorge extér. Ø de	da diam. esterno della gola	8 mm
Profondeur de gorge	Profondità della gola	6 mm
Largueur de gorge jusqu'à	Larghezza della gola fino a	3 mm



Porte outils
Portainsero

Type H105
Tipo HC105
B105
VDI

R = version à droite représentée
R = versione destra come in figura

L = version à gauche
L = versione sinistra a specchio

N° de commande Codice prodotto	w	r	f	b	l ₂	l ₅	t _{max a}	D _{a min}	EG35	T125
R/L105.0810.1.8	1,0	0,15	2	7	10	25	2	8	▲/▲	▲/▲
R/L105.0815.1.8	1,5	0,15	2	7	10	25	3	8	▲/▲	▲/▲
R/L105.0820.1.8	2,0	0,15	2	7	10	25	4	8	▲/▲	▲/▲
R/L105.0825.1.8	2,5	0,15	2	7	10	25	5	8	▲/▲	▲/▲
R/L105.0830.1.8	3,0	0,15	2	7	10	25	6	8	▲/▲	▲/▲
R/L105.0810.2.8	1,0	0,15	2	7	15	35	2	8	▲/▲	▲/▲
R/L105.0815.2.8	1,5	0,15	2	7	15	35	3	8	▲/▲	▲/▲
R/L105.0820.2.8	2,0	0,15	2	7	15	35	4	8	▲/▲	▲/▲
R/L105.0825.2.8	2,5	0,15	2	7	15	35	5	8	▲/▲	▲/▲
R/L105.0830.2.8	3,0	0,15	2	7	15	35	6	8	▲/▲	▲/▲

▲ en stock / a stock Δ 4 semaines / consegna 4 settimane x Sur demande / Su richiesta

● Premier choix / raccomandato

o Choix alternatif / alternativa

- ne convient pas / non adatto

■ Nuance non revêtue / non rivestito

■ Nuance revêtue / rivestito

■ brasé/Cermet / saldobrasato/Cermet

Dimensions en mm

Dimensioni in mm

Préciser R ou L version

Definire versione R o L

P	•	•
M	•	•
K	•	•
N	-	•
S	-	•
H	-	-

Nuance
Leghe



Gorge frontale

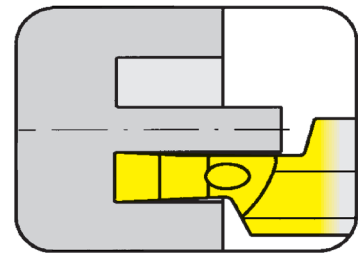
Gole assiali



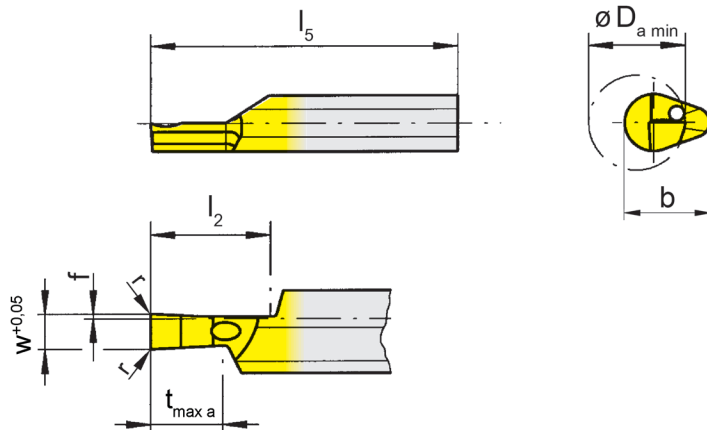
Plaquette

105

Inserto



Gorge extér. Ø de	da diam. esterno della gola	8 mm
Profondeur de gorge	Profondità della gola	6 mm
Largeur de gorge jusqu'à	Larghezza della gola fino a	3 mm



Porte outils
Portainsero

Type H105
Tipo HC105
B105
VDI

R = version à droite représentée
R = versione destra come in figura

L = version à gauche
L = versione sinistra a specchio

N° de commande Codice prodotto	w	r	f	b	l ₂	l ₅	t _{max a}	D _{a min}	EG35	TI25
R/L105.0810.1.9	1,0	0,15	0,4	7	10	25	2	8	▲/▲	▲/▲
R/L105.0815.1.9	1,5	0,15	0,4	7	10	25	3	8	▲/▲	▲/▲
R/L105.0820.1.9	2,0	0,15	0,4	7	10	25	4	8	▲/▲	▲/▲
R/L105.0825.1.9	2,5	0,15	0,4	7	10	25	5	8	▲/▲	▲/▲
R/L105.0830.1.9	3,0	0,15	0,4	7	10	25	6	8	▲/▲	▲/▲

▲ en stock / a stock Δ 4 semaines / consegna 4 settimane x Sur demande / Su richiesta

● Premier choix / raccomandato

○ Choix alternatif / alternativa

- ne convient pas / non adatto

■ Nuance non revêtue / non rivestito

■ Nuance revêtue / rivestito

■ brasé/Cermet / saldobrasato/Cermet

Dimensions en mm

Dimensioni in mm

Préciser R ou L version

Definire versione R o L

P	•	•
M	•	•
K	○	•
N	-	•
S	-	•
H	-	-

Nuance
Leghe

Gorge frontale

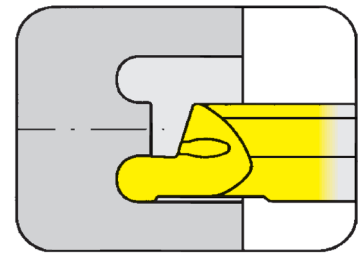
Gole assiali



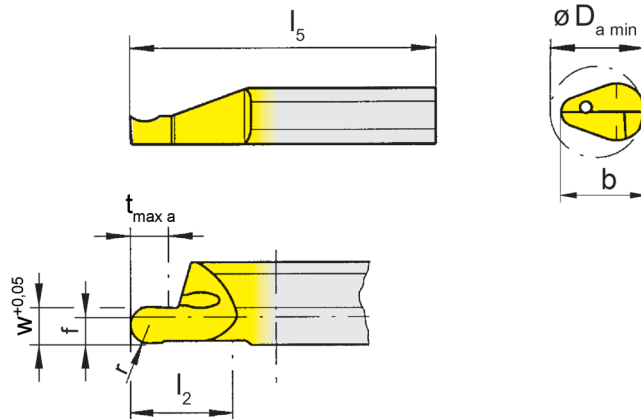
Plaquette

Inserto

105



Gorge extér. Ø de	da diam. esterno della gola	8 mm
Profondeur de gorge	Profondità della gola	6 mm
Largueur de gorge jusqu'à	Larghezza della gola fino a	3 mm



Porte outils
Portainsero

Type H105
Tipo HC105
B105
VDI



Rayon complet
Raggio completo

R = version à droite représentée
R = versione destra come in figura

L = version à gauche
L = versione sinistra a specchio

N° de commande Codice prodotto	w	r	f	b	l ₂	l ₅	t _{max a}	D _{a min}	EG35	T125
R/L105.8V10.1.8	1,0	0,50	2	7	10	25	2	8	▲/▲	▲/▲
R/L105.8V16.1.8	1,6	0,80	2	7	10	25	3	8	▲/▲	▲/▲
R/L105.8V20.1.8	2,0	1,00	2	7	10	25	4	8	▲/▲	▲/▲
R/L105.8V25.1.8	2,5	1,25	2	7	10	25	5	8	▲/Δ	▲/▲
R/L105.8V30.1.8	3,0	1,50	2	7	10	25	6	8	▲/▲	▲/▲
R/L105.8V10.2.8	1,0	0,50	2	7	15	35	2	8	▲/▲	▲/▲
R/L105.8V16.2.8	1,6	0,80	2	7	15	35	3	8	▲/Δ	▲/▲
R/L105.8V20.2.8	2,0	1,00	2	7	15	35	4	8	▲/▲	▲/▲
R/L105.8V25.2.8	2,5	1,25	2	7	15	35	5	8	▲/Δ	▲/Δ
R/L105.8V30.2.8	3,0	1,50	2	7	15	35	6	8	▲/Δ	▲/▲

▲ en stock / a stock Δ 4 semaines / consegna 4 settimane x Sur demande / Su richiesta

● Premier choix / raccomandato

○ Choix alternatif / alternativa

- ne convient pas / non adatto

■ Nuance non revêtue / non rivestito

■ Nuance revêtue / rivestito

■ brasé/Cermet / saldobrasato/Cermet

Dimensions en mm

Dimensioni in mm

Préciser R ou L version

Definire versione R o L

P	•	•
M	•	•
K	○	•
N	-	•
S	-	•
H	-	-

Nuance
Leghe

Gorge frontale

Gole assiali

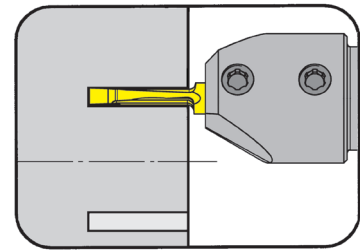


Porte outils

Portainsero

B105

avec arrosage central
con foro per la lubrificazione interna



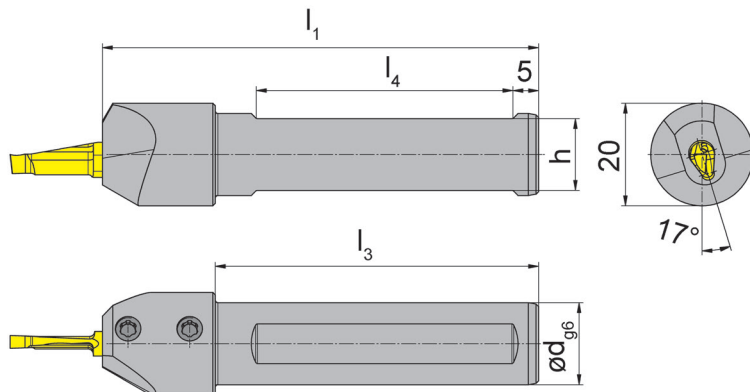
Gorge extér. Ø de
Profondeur de gorge
Largeur de gorge

da diam. esterno della gola
Profondità della gola
Larghezza della gola

10 mm
15 mm
2-3 mm

Longueur de serrage plus long

Sede alloggiamento inserto maggiorata



Plaquette

Inserto

Type A105...2.2

Tipo

L = version à gauche représentée

L = versione sinistra come in figura

R = version à droite

R = versione destra a specchio

N° de commande Codice prodotto	d	l ₁	l ₃	h	l ₄
R/LB105.0016.12.2	16	85	63	14	50
R/LB105.0020.12.2	20	100	-	18	55

Préciser R ou L version

Definire versione R o L

Autres dimensions sur demande

Dimensioni differenti sono fornibili su richiesta

Pour le couple de serrage des vis, merci de vous reporter aux Informations Techniques.

Per il corretto serraggio dinamometrico del portainsero consultare le Informazioni Tecniche.

Dimensions en mm

Dimensioni in mm

Pièces Détachées

Ricambi

Porte outils Portainsero	Vis de serrage Vite di serraggio	Tournevis TORX PLUS® Cacciavite TORX PLUS®
R/LB105...	6.075T15P	T15PQ

Gorge frontale

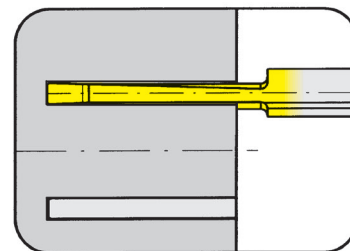
Gole assiali



Plaquette

Inserto

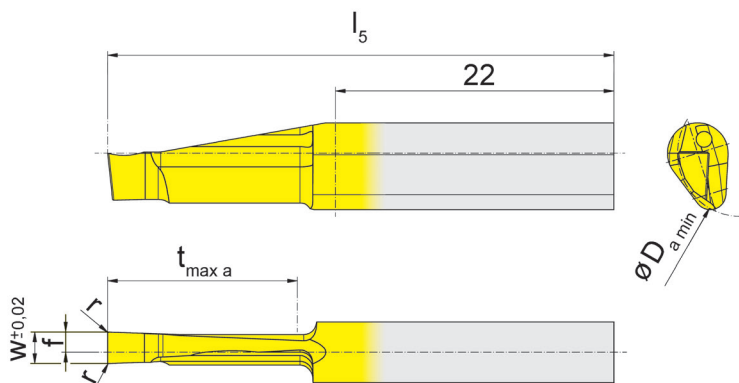
A105



Gorge extér. Ø de
Profondeur de gorge
Largeur de gorge

da diam. esterno della gola
Profondità della gola
Larghezza della gola

10 mm
15 mm
2-3 mm



Porte outils
Portainserito

Type B105...12.2
Tipo

L = version à gauche représentée
L = versione sinistra come in figura

R = version à droite
R = versione destra a specchio

N° de commande Codice prodotto	w	r	f	l ₅	t _{max a}	D _{a min}	EG35	TI25
R/LA105.1020.2.2	2,0	0,1	1,4	40	15	10	▲/▲	▲/▲
R/LA105.1025.2.2	2,5	0,1	1,6	40	15	10	▲/▲	▲/▲
R/LA105.1030.2.2	3,0	0,1	1,0	40	15	10	▲/▲	▲/▲
							P	•
							M	•
							K	•
							N	-
							S	-
							H	-

▲ en stock / a stock Δ 4 semaines / consegna 4 settimane x Sur demande / Su richiesta

● Premier choix / raccomandato

○ Choix alternatif / alternativa

- ne convient pas / non adatto

■ Nuance non revêtue / non rivestito

■ Nuance revêtue / rivestito

■ brasé/Cermet / saldobrasato/Cermet

Nuance
Leghe

Dimensions en mm

Dimensioni in mm

Préciser R ou L version

Definire versione R o L

Note:

Utiliser plaquette RA105 avec porte outil RB105 Utiliser plaquette LA105 avec porte outil LB105

Nota:

Utilizzare inserto RA105 su portainserito RB105 e utilizzare inserto LA105 su portainserito LB105

Gorge frontale sur toute la profondeur possible uniquement D_{amin} 10 - 40 mm!

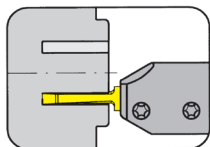
Gole frontali con larghezza e profondità max, sono solo possibili se tra D_{amin} 10 - 40 mm!

Gorge frontale

Gole assiali

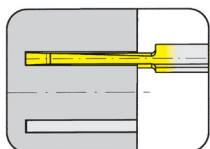


Porte outils
Portainsero
B110

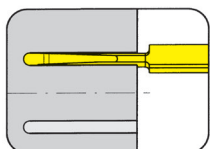


Page/Pag.
S18

Plaquette
Inserto
A110



Page/Pag.
S19



Page/Pag.
S20

S

110



Porte outils avec plaquettes

Largueur de gorge 3 mm

Portainserito con inserti

Larghezza della gola 3 mm

Gorge frontale

Gole assiali

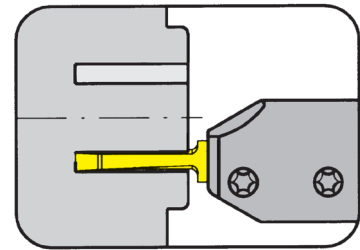


Porte outils

Portainsero

B110

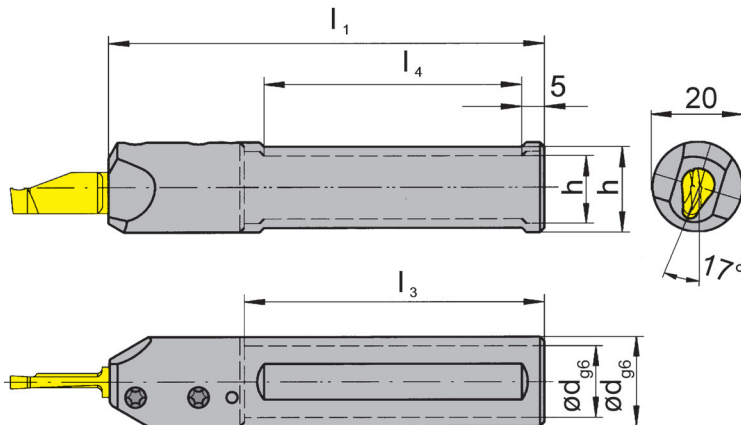
avec arrosage central
con foro per la lubrificazione interna



Gorge extér. Ø de	da diam. esterno della gola	20 mm
Profondeur de gorge	Profondità della gola	30 mm
Largeur de gorge jusqu'à	Larghezza della gola fino a	3 mm

Longueur de serrage plus long

Sede alloggiamento inserto maggiorata



Plaquette

Inserto

Type A110

Tipo

R = version à droite représentée

R = versione destra come in figura

L = version à gauche

L = versione sinistra a specchio

N° de commande Codice prodotto	d	l ₁	l ₃	h	l ₄
R/LB110.0016.16.2	16	100	70	14	55
R/LB110.0020.16.2	20	100	-	18	55

Préciser R ou L version

Definire versione R o L

Autres dimensions sur demande

Dimensioni differenti sono fornibili su richiesta

Pour le couple de serrage des vis, merci de vous reporter aux Informations Techniques.

Per il corretto serraggio dinamometrico del portainsero consultare le Informazioni Tecniche.

Dimensions en mm

Dimensioni in mm

Pièces Détachées

Ricambi

Porte outils Portainsero	Vis de serrage Vite di serraggio	Tournevis TORX PLUS® Cacciavite TORX PLUS®
R/LB110...	6.075T15P	T15PQ

Gorge frontale

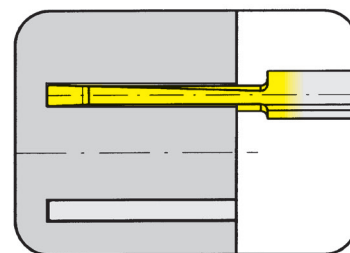
Gole assiali



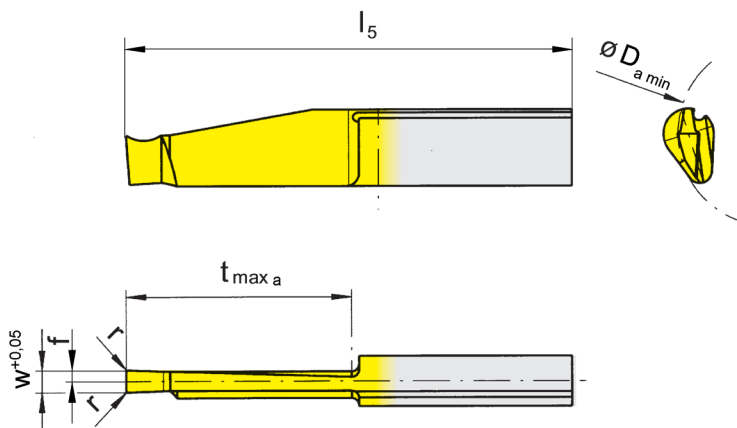
Plaquette

A110

Inserto



Gorge extér. Ø de	da diam. esterno della gola	20 mm
Profondeur de gorge	Profondità della gola	30 mm
Largeur de gorge	Larghezza della gola	3 mm



Porte outils
Portainsero

Type B110
Tipo SB110

L = version à gauche représentée
L = versione sinistra come in figura

R = version à droite
R = versione destra a specchio

N° de commande Codice prodotto	w	r	f	l ₅	t _{max a}	D _{a min}	EG35	TH35	TI25	TN35
R/LA110.2030.3.0	3	0,2	1,5	50	20	20	▲/▲	▲/▲	▲/▲	▲/▲
R/LA110.2030.5.0	3	0,2	1,5	60	30	20	▲/▲	▲/▲	▲/▲	▲/▲
R/LA110.5030.3.0	3	0,2	1,5	50	20	50	▲/▲		▲/▲	
R/LA110.5030.5.0	3	0,2	1,5	60	30	50	▲/▲		▲/▲	

▲ en stock / a stock Δ 4 semaines / consegna 4 settimane x Sur demande / Su richiesta

● Premier choix / raccomandato

○ Choix alternatif / alternativa

- ne convient pas / non adatto

■ Nuance non revêtue / non rivestito

■ Nuance revêtue / rivestito

■ brasé/Cermet / saldobrasato/Cermet

P	•	•	•	•
M	•	•	•	•
K	○	•	•	•
N	-	•	•	•
S	-	•	•	•
H	-	-	-	-

Nuance
Leghe

Dimensions en mm

Dimensioni in mm

Préciser R ou L version

Definire versione R o L

Note:

Utiliser plaquette RA110 avec porte outil RB110...16.2 Utiliser plaquette LA110 avec porte outil LB110...16.2

Nota:

Utilizzare inserto RA110 su portainsero RB110...16.2 e utilizzare inserto LA110 su portainsero LB110...16.2

Gorge frontale sur toute la profondeur possible uniquement D_{amin} 20 - 50 mm.

Gole frontali con larghezza e profondità max, sono solo possibili se tra D_{amin} 20 - 50 mm.

Gorge frontale

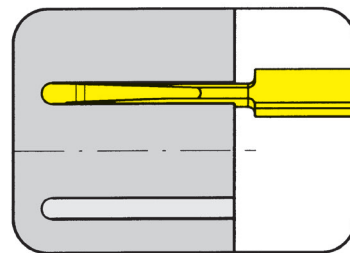
Gole assiali



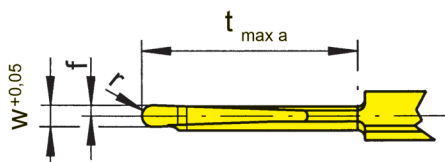
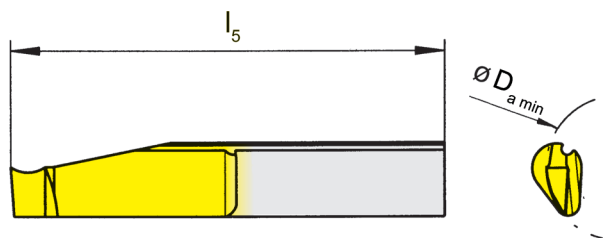
Plaquette

A110

Inserto



Gorge extér. Ø de	da diam. esterno della gola	20 mm
Profondeur de gorge	Profondità della gola	30 mm
Largueur de gorge	Larghezza della gola	3 mm



Porte outils
Portainsero

Type B110
Tipo

Rayon complet
Raggio completo

L = version à gauche représentée
L = versione sinistra come in figura

R = version à droite
R = versione destra a specchio

N° de commande Codice prodotto	w	r	f	l ₅	t _{max a}	D _{a min}	EG35	TN35
R/LA110.2030.15.5.0	3	1,5	1,5	60	30	20	▲/▲	▲/▲

▲ en stock / a stock Δ 4 semaines / consegna 4 settimane x Sur demande / Su richiesta

● Premier choix / raccomandato

○ Choix alternatif / alternativa

- ne convient pas / non adatto

■ Nuance non revêtue / non rivestito

■ Nuance revêtue / rivestito

■ brasé/Cermet / saldobrasato/Cermet

Dimensions en mm

Dimensioni in mm

Préciser R ou L version

Definire versione R o L

Note:

Utiliser plaquette RA110 avec porte outil RB110...16.2 Utiliser plaquette LA110 avec porte outil LB110...16.2

Nota:

Utilizzare inserto RA110 su portainsero RB110...16.2 e utilizzare inserto LA110 su portainsero LB110...16.2

Gorge frontale sur toute la profondeur possible uniquement D_{a min} 20 - 50 mm.

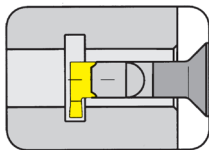
Gole frontali con larghezza e profondità max, sono solo possibili se tra D_{a min} 20 - 50 mm.

P	•	•
M	•	•
K	○	•
N	-	•
S	-	•
H	-	-

Nuance
Leghe

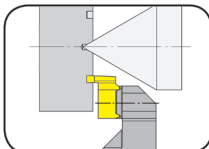


Porte outils
Portainsero
B114/BA114



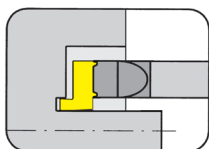
Page/Pag.
S24, S26

Porte outils
Portainsero
HC114



Page/Pag.
S28

Plaquette
Inserto
114



Page/Pag.
S29-S32

S

114



Porte outils avec plaquettes

Largueur de gorge 1 - 3 mm

Portainserito con inserti

Larghezza della gola 1 - 3 mm

Gorge frontale

Gole assiali

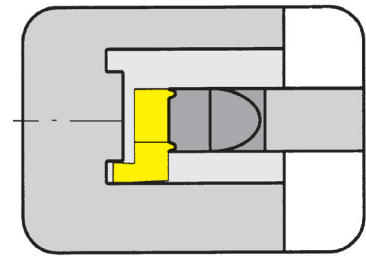


Porte outils

Portainsero

B114

avec arrosage central
con foro per la lubrificazione interna



Profondeur d'alésage jusqu'à	Profondità del foro fino a	64 mm
Profondeur de gorge jusqu'à	Profondità della gola fino a	6 mm
Largueur de gorge	Larghezza della gola	1-3 mm

Corps en carbure pour une meilleure résistance aux vibrations

Gambo in metallo duro per conferire una buona resistenza alle vibrazioni

Plaquette

Inserto

Type 114

Tipo S114

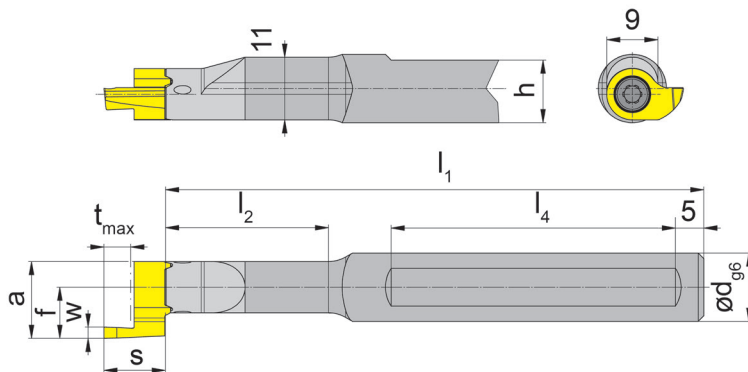


Illustration de coupe à droite représentée

Figura = taglio destro

N° de commande Codice prodotto	d	l ₁	l ₂	h	l ₄
B114.0012.00	12	69,7	14,2	11	40
B114.0012.01	12	94,7	28,7	11	50
B114.0012.02	12	104,7	39,7	11	50
B114.0012.03	12	124,7	58,7	11	50
B114.0016.00	16	74,7	14,2	15	40
B114.0016.01	16	94,7	28,7	15	50
B114.0016.02	16	104,7	39,7	15	50
B114.0016.03	16	124,7	58,7	15	50

Autres dimensions sur demande w, a, s, tmax et f voir plaquettes

Dimensioni en mm

Dimensioni differenti sono fornibili su richiesta

w, a, s, tmax, f vd. Inserti

Dimensioni in mm

Note:

Porte outils pouvant être utilisé avec des plaquettes à droite et à gauche. En cas de détérioration du porte outils, notre service de réparation est à votre disposition.

Nota:

Il portainsero può essere utilizzato sia con inserti destri sia con inserti sinistri. La HORN ripara i portainsero con alloggiamento dell'inserto danneggiato.

Pour le couple de serrage des vis, merci de vous reporter aux Informations Techniques.

Per il corretto serraggio dinamometrico del portainsero consultare le Informazioni Tecniche.

Pièces Détachées

Ricambi

Porte outils Portainsero	Vis de serrage Vite di serraggio	Tournevis TORX PLUS® Cacciavite TORX PLUS®
B114...	4.12T15EP	T15PQ

Gorge frontale

Gole assiales

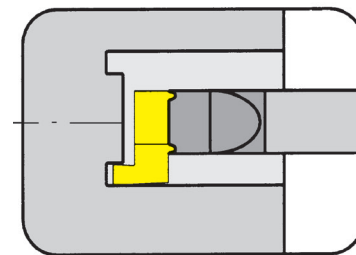


Porte outils

Portainsero

B114

avec arrosage central
con foro per la lubrificazione interna



Profondeur d'alésage jusqu'à	Profondità del foro fino a	64 mm
Profondeur de gorge jusqu'à	Profondità della gola fino a	6 mm
Largueur de gorge	Larghezza della gola	1-3 mm

Corps en carbure pour une meilleure résistance aux vibrations

Gambo in metallo duro per conferire una buona resistenza alle vibrazioni

Plaquette

Inserto

Type 114

Tipo S114

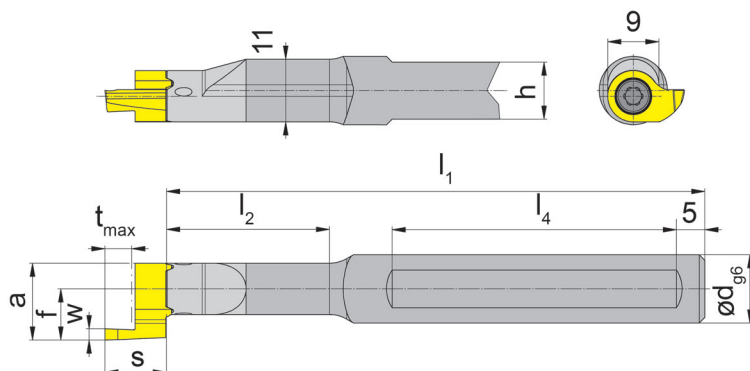


Illustration de coupe à droite représentée

Figura = taglio destro

Avec 2 plats de serrage
con 2 piatti di serraggio

N° de commande Codice prodotto	d	l ₁	l ₂	h	l ₄
B114.0012.2.00	12	69,7	14,2	11	40
B114.0012.2.01	12	94,7	28,7	11	50
B114.0012.2.02	12	104,7	39,7	11	50
B114.0012.2.03	12	124,7	58,7	11	50
B114.0016.2.00	16	74,7	14,2	14	40
B114.0016.2.01	16	94,7	28,7	14	50
B114.0016.2.02	16	104,7	39,7	14	50
B114.0016.2.03	16	124,7	58,7	14	50

Autres dimensions sur demande

Dimensioni differenti sono fornibili su richiesta

w, a, s, t_{max} et f voir plaquettes

w, a, s, t_{max}, f vd. Inserti

Dimensions en mm

Dimensioni in mm

Note:

Porte outils pouvant être utilisé avec des plaquettes à droite et à gauche. En cas de détérioration du porte outils, notre service de réparation est à votre disposition.

Nota:

Il portainsero può essere utilizzato sia con inserti destri sia con inserti sinistri. La HORN ripara i portainsero con alloggiamento dell'inserto danneggiato.

Pour le couple de serrage des vis, merci de vous reporter aux Informations Techniques.

Per il corretto serraggio dinamometrico del portainsero consultare le Informazioni Tecniche.

Pièces Détachées

Ricambi

Porte outils Portainsero	Vis de serrage Vite di serraggio	Tournevis TORX PLUS® Cacciavite TORX PLUS®
B114...	4.12T15EP	T15PQ

Gorge frontale

Gole assiali

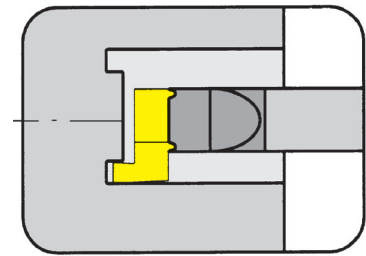


Porte outils

Portainsero

BA114

avec arrosage central
con foro per la lubrificazione interna



Alésage Ø	Foro Ø	14 mm
Profondeur de gorge	Profondità della gola	6 mm
Largueur de gorge jusqu'à	Larghezza della gola fino a	3 mm

Corps en carbure pour une meilleure résistance aux vibrations

Gambo in metallo duro per conferire una buona resistenza alle vibrazioni

Plaquette

Inserto

Type R114 (axial/assiali)

Tipo

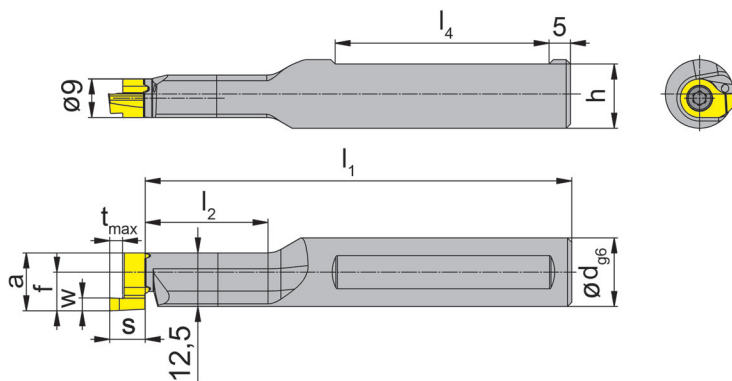


Illustration de coupe à droite représentée

Figura = taglio destro

N° de commande Codice prodotto	d	l ₁	l ₂	h	l ₄
RBA114.0016.01	16	99,7	28,7	15	50
RBA114.0016.02	16	109,7	39,7	15	50

Autres dimensions sur demande w, a, s, tmax et f voir plaquettes

Dimensioni differenti sono fornibili su richiesta

w, a, s, tmax, f vd. Inserti

Dimensions en mm

Dimensioni in mm

Note:

En cas de détérioration du porte outils, notre service de réparation est à votre disposition.

Nota:

La HORN ripara i portainsero con alloggiamento dell'inserto danneggiato

Pour le couple de serrage des vis, merci de vous reporter aux Informations Techniques.

Per il corretto serraggio dinamometrico del portainsero consultare le Informazioni Tecniche.

Pièces Détachées

Ricambi

Porte outils Portainsero	Vis de serrage Vite di serraggio	Tournevis TORX PLUS® Cacciavite TORX PLUS®
RBA114...	4.12T15EP	T15PQ

Gorge frontale

Gole assiali

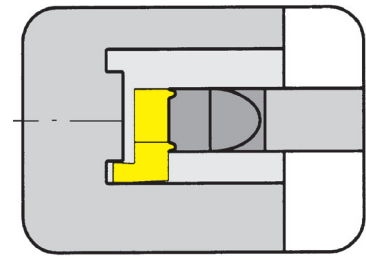


Porte outils

Portainserto

B114

avec arrosage central
con foro per la lubrificazione interna

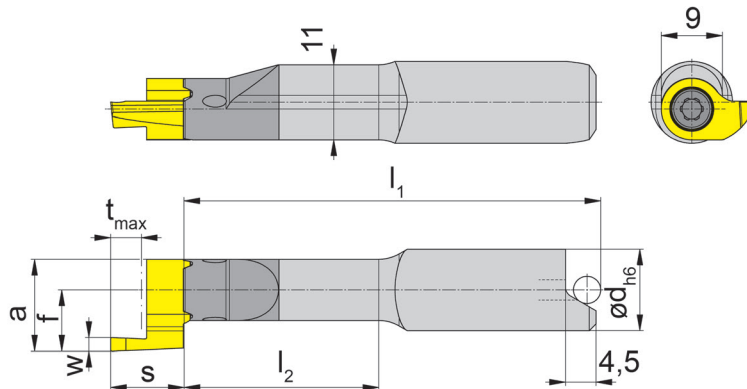


Ø Alésage à partir de
Profondeur de gorge jusqu'à
Largeur de gorge

Foro-Ø da
Profondità della gola fino a
Larghezza della gola

14 mm
6 mm
1-3 mm

Corps en carbure pour une meilleure résistance aux vibrations
Gambo in metallo duro per conferire una buona resistenza alle vibrazioni



Plaquette
Inserto

Type 114
Tipo S114

Illustration de coupe à droite représentée
Figura = taglio destro

Orienté vers la position
réduite
per posizione di calettamento

N° de commande Codice prodotto	d	l ₁	l ₂
B114.0012.00S	12	47,4	14,2
B114.0012.01S	12	61,4	28,7
B114.0012.02S	12	72,4	39,7
B114.0012.03S	12	91,4	58,7

Autres dimensions sur demande w, a, s, tmax et f voir plaquettes
Dimensioni differenti sono fornibili su richiesta w, a, s, tmax, f vd. Inserti

Dimensions en mm
Dimensioni in mm

Note:

Porte outils pouvant être utilisé avec des plaquettes à droite et à gauche. En cas de détérioration du porte outils, notre service de réparation est à votre disposition.

Nota:

Il portainsero può essere utilizzato sia con inserti destri sia con inserti sinistri. La HORN ripara i portainseri con alloggiamento dell'inserto danneggiato.

Pour le couple de serrage des vis, merci de vous reporter aux Informations Techniques.
Per il corretto serraggio dinamometrico del portainsero consultare le Informazioni Tecniche.

Pièces Détachées

Ricambi

Porte outils Portainsero	Vis de serrage Vite di serraggio	Tournevis TORX PLUS® Cacciavite TORX PLUS®
B114...	4.12T15EP	T15PQ

Gorge et Gorge frontale

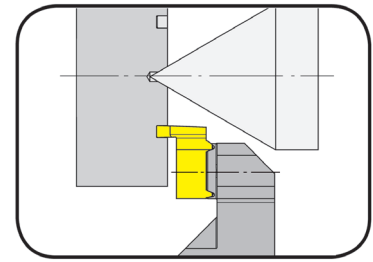
Gole e Gole assiali



Porte outils

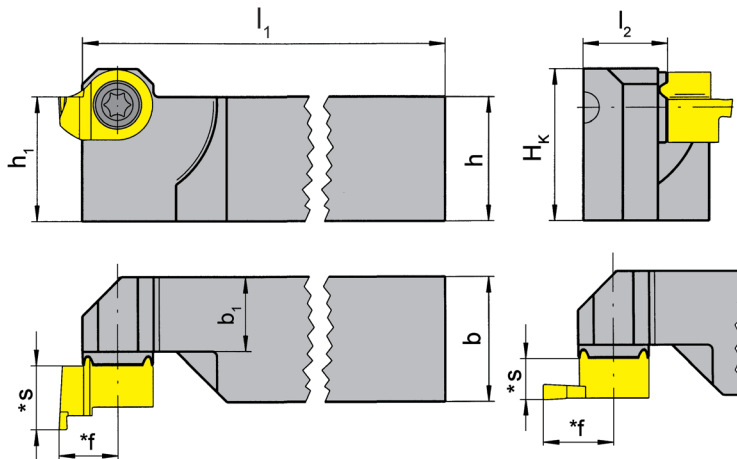
Portainsero

HC114



Profondeur de gorge jusqu'à 6 mm
 Largeur de gorge jusqu'à 3 mm

Profondità della gola fino a 6 mm
 Larghezza della gola fino a 3 mm



Plaquette
 Inserto

Type 114
 Tipo S114

S

R = version à droite représentée
 R = versione destra come in figura

L = version à gauche
 L = versione sinistra a specchio

axial et radial
 assiale e radiale

N° de commande Codice prodotto	h	b	l ₁	l ₂	h ₁	b ₁	H _k
R/LHC114.1212.01	12	12	122	11,2	12	9,5	15,6
R/LHC114.1616.01	16	16	122	11,2	16	9,5	19,6
R/LHC114.2020.01	20	20	122	15,2	20	13,5	23,6
R/LHC114.2525.01	25	25	147	20,2	25	18,5	28,6

Autres dimensions sur demande
 Dimensioni differenti sono fornibili su richiesta

* voir plaquettes
 * vd. inserti

Dimensions en mm
 Dimensioni in mm

Préciser R ou L version
 Definire versione R o L

Note:

Porte outils droite sont utilisable pour les plaquettes à gauche. Porte outils gauche sont utilisable pour les plaquettes à droite.

Nota:

Utilizzare portainsero destro su inserto sinistro. Utilizzare portainsero sinistro su inserto destro.

Pour le couple de serrage des vis, merci de vous reporter aux Informations Techniques.

Per il corretto serraggio dinamometrico del portainsero consultare le Informazioni Tecniche.

Pièces Détachées

Ricambi

Porte outils Portainsero	Vis de serrage Vite di serraggio	Tournevis TORX PLUS® Cacciavite TORX PLUS®
R/LHC114...	4.12T15EP	T15PQ

Gorge frontale

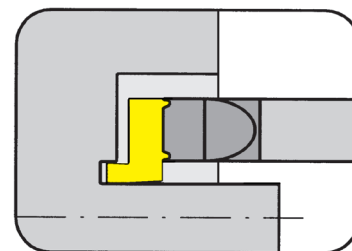
Gole assiali



Plaquette

114

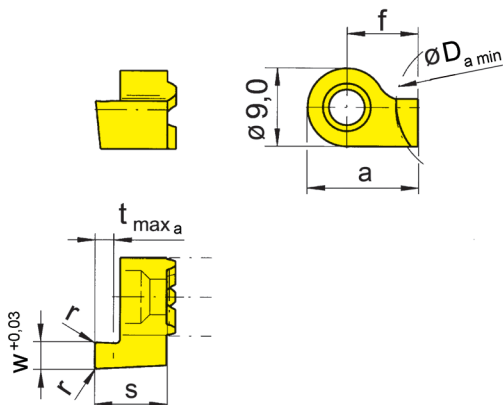
Inserto



Gorge extér. Ø de
Profondeur de gorge jusqu'à
Largeur de gorge

da diam. esterno della gola
Profondità della gola fino a
Larghezza della gola

12 mm
6 mm
1-3 mm



Porte outils
Portainserito

Type B114
Tipo RBA114
HC114

R = version à droite représentée
R = versione destra come in figura

L = version à gauche
L = versione sinistra a specchio

Usinage frontal le long
d'un axe!
Lavorazione **oltre l'asse** del
pezzo

N° de commande Codice prodotto	w	s	f	a	r	t _{max a}	D _{a min}	EG55	TN35
R/L114.1210.00	1,0	8,3	7,5	12	-	1,5	12	▲/▲	▲/▲
R/L114.1215.00	1,5	8,3	7,5	12	0,2	2,5	12	▲/▲	▲/▲
R/L114.1220.00	2,0	8,3	7,5	12	0,2	3,0	12	▲/▲	▲/▲
R/L114.1225.00	2,5	8,3	7,5	12	0,2	3,0	12	▲/▲	▲/▲
R/L114.1230.00	3,0	8,3	7,5	12	0,2	3,0	12	▲/▲	▲/▲
R/L114.1220.5.00	2,0	10,8	7,5	12	0,2	5,0	12	▲/▲	▲/▲
R/L114.1225.5.00	2,5	10,8	7,5	12	0,2	5,0	12	▲/▲	▲/▲
R/L114.1230.6.00	3,0	11,8	7,5	12	0,2	6,0	12	▲/▲	▲/▲

▲ en stock / a stock Δ 4 semaines / consegna 4 settimane x Sur demande / Su richiesta

● Premier choix / raccomandato

o Choix alternatif / alternativa

- ne convient pas / non adatto

■ Nuance non revêtue / non rivestito

■ Nuance revêtue / rivestito

■ brasé/Cermet / saldobrasato/Cermet

Dimensions en mm

Dimensioni in mm

Préciser R ou L version

Definire versione R o L

Note:

R = rotation antihoraire! Utiliser les plaquettes à gorges frontales type 114 sur les porte outils type B114 la cote l₁ et l₂ doivent être augmentées de 3,0 / 5,5 ou 6,5 mm.

Nota:

R = rotazione senso antiorario! Utilizzando l'inserto tipo 114 per gole assiali con portainserito B114 le quote l₁ e l₂ devono essere incrementate di 3,0 / 5,5 o 6,5 mm.

P	•	•
M	o	•
K	o	•
N	-	•
S	-	•
H	-	-

Nuance
Leghe

Gorge frontale

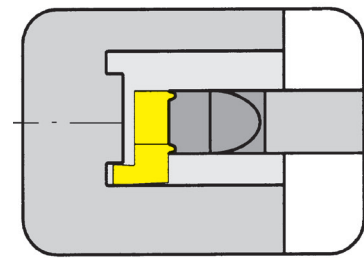
Gole assiali



Plaquette

114

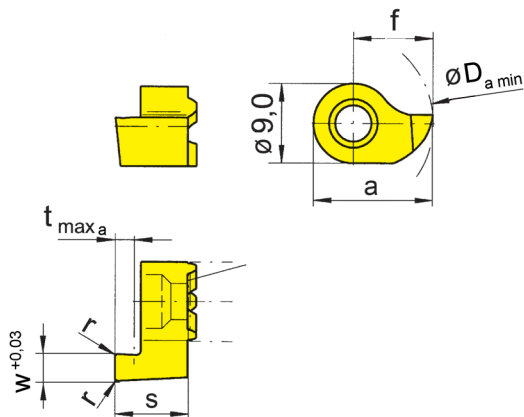
Inserto



Gorge extér. Ø de
Profondeur de gorge jusqu'à
Largeur de gorge

da diam. esterno della gola
Profondità della gola fino a
Larghezza della gola

14 mm
6 mm
1-3 mm



Porte outils
Portainserito

Type B114
Tipo RBA114
HC114

S

Usinage frontal!
Lavorazione a cavallo del pezzo

R = version à droite représentée
R = versione destra come in figura

L = version à gauche
L = versione sinistra a specchio

N° de commande Codice prodotto	w	s	f	a	r	t _{max a}	D _{a min}	MG12	EG55	TF45	TN35
R/L114.1410.00	1,0	8,3	9	13,5	-	1,5	14	Δ/Δ	▲/▲		▲/▲
R/L114.1415.00	1,5	8,3	9	13,5	0,2	2,5	14		▲/▲		▲/▲
R/L114.1420.00	2,0	8,3	9	13,5	0,2	3,0	14		▲/▲	x/x	▲/▲
R/L114.1425.00	2,5	8,3	9	13,5	0,2	3,0	14		▲/▲		▲/▲
R/L114.1430.00	3,0	8,3	9	13,5	0,2	3,0	14	▲/Δ	▲/▲		▲/▲
R/L114.1420.5.00	2,0	10,8	9	13,5	0,2	5,0	14		▲/▲		▲/▲
R/L114.1425.5.00	2,5	10,8	9	13,5	0,2	5,0	14		▲/▲		▲/▲
R/L114.1430.6.00	3,0	11,8	9	13,5	0,2	6,0	14		▲/▲		▲/▲

▲ en stock / a stock Δ 4 semaines / consegna 4 settimane x Sur demande / Su richiesta

● Premier choix / raccomandato

○ Choix alternatif / alternativa

- ne convient pas / non adatto

■ Nuance non revêtue / non rivestito

■ Nuance revêtue / rivestito

■ brasé/Cermet / saldobrasato/Cermet

Dimensions en mm

Dimensioni in mm

Préciser R ou L version

Definire versione R o L

Note:

R = rotation horaire! Utiliser les plaquettes à gorges frontales type 114 sur les porte outils type B114 la cote I₁ et I₂ doivent étre augmentées de 3,0 / 5,5 ou 6,5 mm.

Nota:

R = rotazione senso orario! Utilizzando l'inserto tipo 114 per gole assiali con portainserito B114 le quote I₁ e I₂ devono essere incrementate di 3,0 / 5,5 o 6,5 mm.

P	○	●	●	●
M	●	○	●	●
K	●	○	●	●
N	●	-	●	●
S	●	-	●	●
H	-	-	-	-

Nuance
Leghe

Gorge frontale

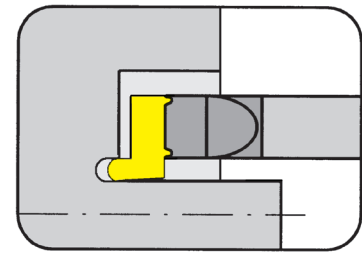
Gole assiali



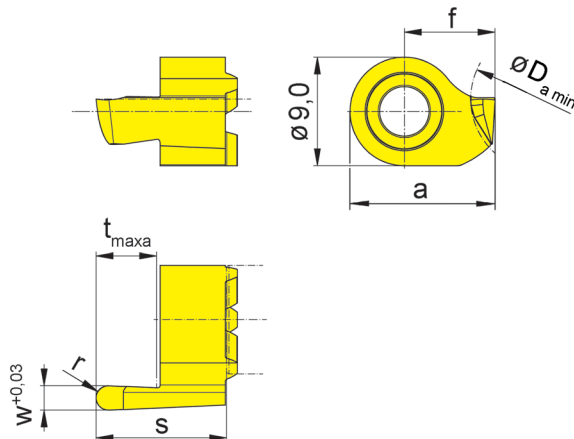
Plaquette

114

Inserto



Gorge extér. Ø de	da diam. esterno della gola	12 mm
Profondeur de gorge jusqu'à	Profondità della gola fino a	6 mm
Largeur de gorge	Larghezza della gola	2-3 mm



Porte outils
Portainsero

Type B114
Tipo RBA114
HC114

R = version à droite représentée
R = versione destra come in figura

L = version à gauche
L = versione sinistra a specchio

Rayon complet Usinage frontal le long d'un axe!
Raggio completo Lavorazione oltre l'asse del pezzo

N° de commande Codice prodotto	w	s	f	a	r	t _{max a}	Da min	EG55	TN35	
R/L114.1220.5.10	2,0	10,8	7,5	12	1,00	5	12	▲/▲	▲/▲	
R/L114.1225.5.12	2,5	10,8	7,5	12	1,25	5	12	▲/▲	▲/▲	
R/L114.1230.6.15	3,0	11,8	7,5	12	1,50	6	12	▲/▲	▲/▲	
▲ en stock / a stock Δ 4 semaines / consegna 4 settimane x Sur demande / Su richiesta ● Premier choix / raccomandato ○ Choix alternatif / alternativa - ne convient pas / non adatto ■ Nuance non revêtue / non rivestito ■ Nuance revêtue / rivestito ■ brasé/Cermet / saldobrasato/Cermet								P	•	•
								M	○	•
								K	○	•
								N	-	•
								S	-	•
								H	-	-

Dimensions en mm

Dimensioni in mm

Préciser R ou L version

Definire versione R o L

Note:

R = rotation anti horaire! Utiliser les plaquettes à gorges frontales type 114 sur les porte outils type B114 la cote l1 et l2 doivent être augmentées de 5,5 ou 6,5 mm.

Nota:

R = rotazione anti-oraria! Utilizzando l'inserto per gole assiali tipo 114 sul portainsero tipo B114, la dimensione l1 e l2 aumenteranno di 5,5 o 6,5 mm.

Nuance
Leghe



Gorge frontale

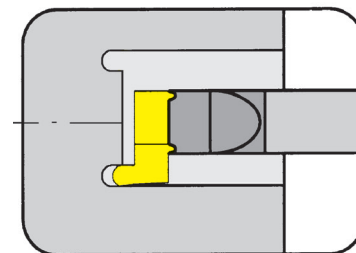
Gole assiali



Plaquette

114

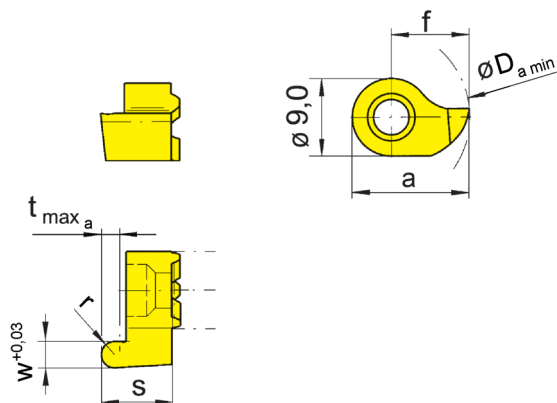
Inserto



Gorge extér. Ø de
Profondeur de gorge jusqu'à
Largeur de gorge

da diam. esterno della gola
Profondità della gola fino a
Larghezza della gola

14 mm
3 mm
1-3 mm



Porte outils
Portainsero

Type B114
Tipo RBA114
HC114

Rayon complet **Usinage frontal!**
Raggio completo **Lavorazione a cavallo** del pezzo

R = version à droite représentée
R = versione destra come in figura

L = version à gauche
L = versione sinistra a specchio

N° de commande Codice prodotto	w	s	f	a	r	t _{max a}	Da min	EG55	TN35
R/L114.1410.05	1,0	8,3	9	13,5	0,50	1,5	14	▲/▲	▲/▲
R/L114.1416.08	1,6	8,3	9	13,5	0,80	2,5	14	▲/▲	▲/▲
R/L114.1420.10	2,0	8,3	9	13,5	1,00	3,0	14	▲/▲	▲/▲
R/L114.1425.12	2,5	8,3	9	13,5	1,25	3,0	14	▲/▲	▲/▲
R/L114.1430.15	3,0	8,3	9	13,5	1,50	3,0	14	▲/▲	▲/▲

▲ en stock / a stock Δ 4 semaines / consegna 4 settimane x Sur demande / Su richiesta

● Premier choix / raccomandato

○ Choix alternatif / alternativa

- ne convient pas / non adatto

■ Nuance non revêtue / non rivestito

■ Nuance revêtue / rivestito

■ brasé/Cermet / saldobrasato/Cermet

P	•	•
M	○	•
K	○	•
N	-	•
S	-	•
H	-	-

Nuance
Leghe

Dimensions en mm

Dimensioni in mm

Préciser R ou L version

Definire versione R o L

Note:

R = rotation horaire! Utiliser les plaquettes à gorges frontales type 114 sur les porte outils type B114 la cote I1 et I2 doivent étre augmentées de 3,0 mm.

Nota:

R = rotazione senso orario! Utilizzando l'inserto tipo 114 per gole assiali con portainsero B114 le quote I1 e I2 devono essere incrementate di 3,0 mm.

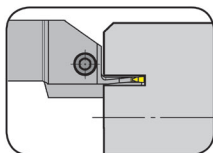


Gorge frontale

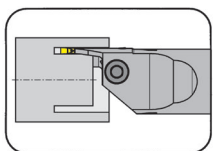
Gole assiali



Porte outils
Portainsero
IB25A

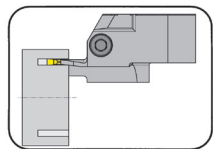


Page/Pag.
S36



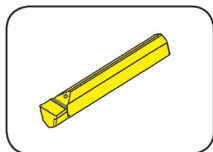
Page/Pag.
S38

Cassette
Cartuccia
K25A

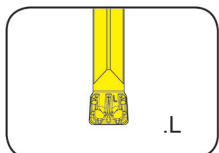


Page/Pag.
S37

Plaquette
Inserto
S15A

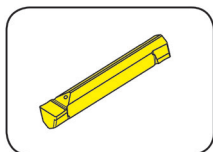


Page/Pag.
S39-S40



Page/Pag.
S41

Plaquette amovible
Plaquette amovible
S25A



Page/Pag.
S42-S43

S

15A/25A



S

Porte outils avec plaquettes

Largeur de gorge 2 - 4 mm

Portainserito con inserti

Larghezza della gola 2 - 4 mm

Gorge frontale

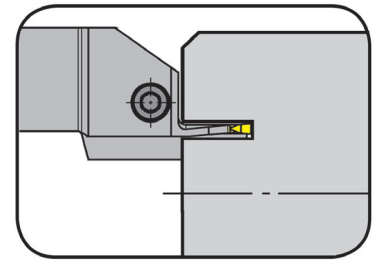
Gole assiali



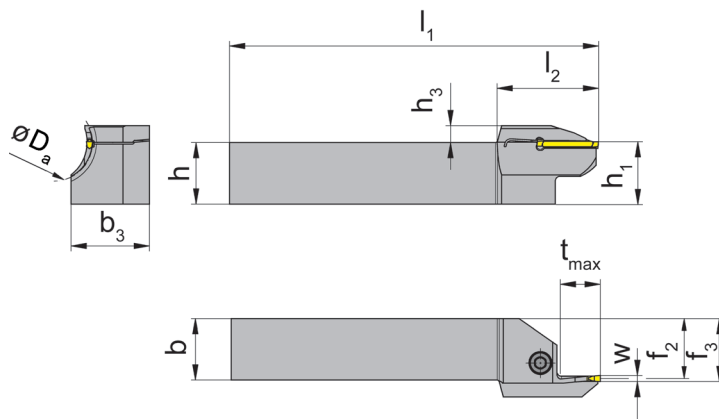
Porte outils

Portainsero

H25A



Gorge extér. Ø de	da diam. esterno della gola	15 mm
Profondeur de gorge jusqu'à	Profondità della gola fino a	15 mm
Largueur de gorge	Larghezza della gola	2-3 mm



Plaquette amovible
Inserto

Type S15A
Tipo S25A

L'arête de coupe doit être réglé de 0,3 mm au-dessus de la hauteur de centre
Il tagliente deve essere posizionato 0,3 mm sopra centro

L = version à gauche représentée
L = versione sinistra come in figura

R = version à droite
R = versione destra a specchio

N° de commande Codice prodotto	h	b	l ₁	l ₂	h ₁	b ₃	f ₂	f ₃	t _{max}	h ₃	D _{a min}	D _{a max}	Dimension Dimensione
R/LAH25A.12.1520.02	12	12	120	32	12,3	15,5	11,5	12,5	12	5,0	15	20	02
R/LAH25A.16.1520.02	16	16	120	32	16,3	19,5	15,5	16,5	12	5,0	15	20	02
R/LAH25A.20.1520.02	20	20	120	32	20,3	23,5	19,5	20,5	12	5,0	15	20	02
R/LAH25A.12.2025.02	12	12	120	32	12,3	16,5	11,5	12,5	12	5,0	20	25	02
R/LAH25A.16.2025.02	16	16	120	32	16,3	20,5	15,5	16,5	12	5,0	20	25	02
R/LAH25A.20.2025.02	20	20	120	32	20,3	24,5	19,5	20,5	12	5,0	20	25	02
R/LAH25A.12.2530.02	12	12	120	33	12,3	17,5	11,5	12,5	13	5,5	25	30	02
R/LAH25A.16.2530.02	16	16	120	33	16,3	21,5	15,5	16,5	13	5,5	25	30	02
R/LAH25A.20.2530.02	20	20	120	33	20,3	25,5	19,5	20,5	13	5,5	25	30	02
R/LAH25A.12.1520.03	12	12	120	33	12,3	17,0	11,0	12,5	13	5,5	15	20	03
R/LAH25A.16.1520.03	16	16	120	33	16,3	21,0	15,0	16,5	13	5,5	15	20	03
R/LAH25A.20.1520.03	20	20	120	33	20,3	25,0	19,0	20,5	13	5,5	15	20	03
R/LAH25A.12.2025.03	12	12	120	34	12,3	18,5	11,0	12,5	14	5,5	20	25	03
R/LAH25A.16.2025.03	16	16	120	34	16,3	22,5	15,0	16,5	14	5,5	20	25	03
R/LAH25A.20.2025.03	20	20	120	34	20,3	26,5	19,0	20,5	14	5,5	20	25	03
R/LAH25A.12.2530.03	12	12	120	35	12,3	19,5	11,0	12,5	15	6,0	25	30	03
R/LAH25A.16.2530.03	16	16	120	35	16,3	23,5	15,0	16,5	15	6,0	25	30	03
R/LAH25A.20.2530.03	20	20	120	35	20,3	27,5	19,0	20,5	15	6,0	25	30	03

Autres dimensions sur demande
Dimensioni differenti sono fornibili su richiesta

w voir plaquettes amovibles
w vd. inserti

Dimensions en mm
Dimensioni in mm

Valeur du couple de serrage de la vis w = 2,0 mm est de 2,5 Nm
Coppia di serraggio della vite per w = 2,0 mm è 2,5 Nm

Valeur du couple de serrage de la vis w = 3,0 mm est de 3,0 Nm
Coppia di serraggio della vite per w = 3,0 mm è 3,0 Nm

Préciser R ou L version
Definire versione R o L

Pièces Détachées

Ricambi

Porte outils Portainsero	Vis de serrage Vite di serraggio	Tournevis TORX PLUS® Cacciavite TORX PLUS®
R/LAH25A.12...	5.14T20P	T20PQ
R/LAH25A...	5.13 T20P	T20PQ

Gorge frontale

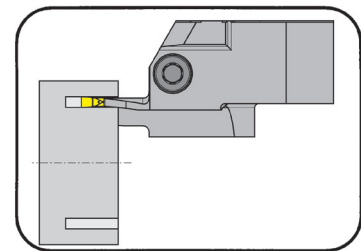
Gole assiales



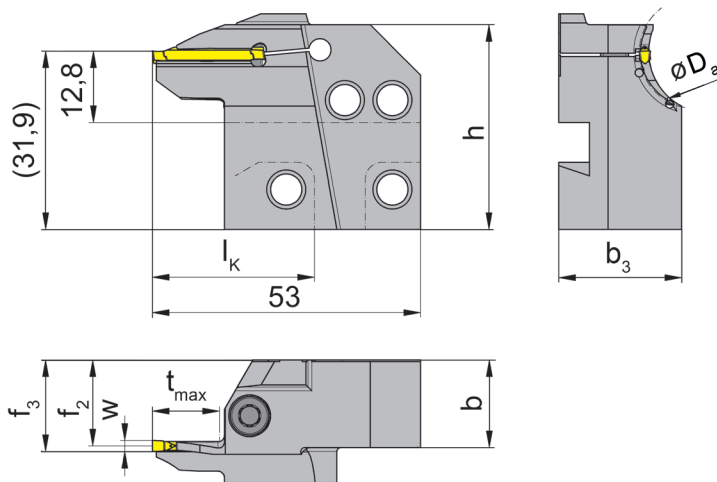
Cassette

Cartuccia

K25A



Gorge extér. Ø de	da diam. esterno della gola	15 mm
Profondeur de gorge jusqu'à	Profondità della gola fino a	20 mm
Largeur de gorge	Larghezza della gola	2-4 mm



Plaquette amovible
Inserto

Type S15A
Tipo S25A

R = version à droite représentée
R = versione destra come in figura

L = version à gauche
L = versione sinistra a specchio

L'arête de coupe doit être réglé de 0,3 mm au-dessus de la hauteur de centre
Il tagliente deve essere posizionato 0,3 mm sopra centro

N° de commande Codice prodotto	D _{a min}	D _{a max}	t _{max}	b	b ₃	f ₃	f ₂	h	l _k	Dimension Dimensione
R/LAK25A.1520.02.IK	15	20	12	15,7	21	f ₂ +w/2	15,4	38,6	34	02
R/LAK25A.2025.02.IK	20	25	12	15,7	22	f ₂ +w/2	15,4	38,6	34	02
R/LAK25A.2530.02.IK	25	30	13	15,7	23	f ₂ +w/2	15,4	38,6	34	02
R/LAK25A.2025.03.IK	20	25	14	15,7	24	f ₂ +w/2	14,9	38,6	34	03
R/LAK25A.2530.03.IK	25	30	15	15,7	25	f ₂ +w/2	14,9	38,6	34	03
R/LAK25A.3040.03.IK	30	40	16	15,7	23	f ₂ +w/2	14,9	38,6	34	03
R/LAK25A.4050.03.IK	40	50	18	15,7	24	f ₂ +w/2	14,9	38,6	34	03
R/LAK25A.2025.04.IK	20	25	16	15,7	24	f ₂ +w/2	15,1	38,6	34	04
R/LAK25A.2530.04.IK	25	30	17	15,7	24	f ₂ +w/2	15,1	38,6	34	04
R/LAK25A.3040.04.IK	30	40	18	15,7	24	f ₂ +w/2	15,1	38,6	34	04
R/LAK25A.4050.04.IK	40	50	20	15,7	24	f ₂ +w/2	15,1	39,2	34	04

Autres dimensions sur demande
Dimensioni differenti sono fornibili su richiesta

w voir plaquettes amovibles
w vd. inserti

Dimensions en mm
Dimensioni in mm

Valeur du couple de serrage des vis pour w = 2,0 mm est 2,5 Nm
Valeur du couple de serrage des vis pour w = 3,0 mm est 3,0 Nm
Valeur du couple de serrage des vis pour w = 4,0 mm est 3,5 Nm

Coppia di serraggio per vite w 2,0 mm = 2,5 Nm
Coppia di serraggio per vite w 3,0 mm = 3,0 Nm
Coppia di serraggio per vite w 4,0 mm = 3,5 Nm

Note:

à utiliser avec support cassette pour système 220!

Nota:

da utilizzare con sede inserto sistema 220!

Préciser R ou L version

Definire versione R o L

Pièces Détachées

Ricambi

Cassette Cartuccia	Vis de serrage Vite di serraggio	Tournevis TORX PLUS® Cacciavite TORX PLUS®
R/LAK25A...	5.13 T20P	T20PQ

Gorge frontale

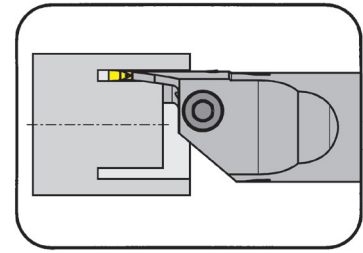
Gole assiali



Porte outils

Portainsero

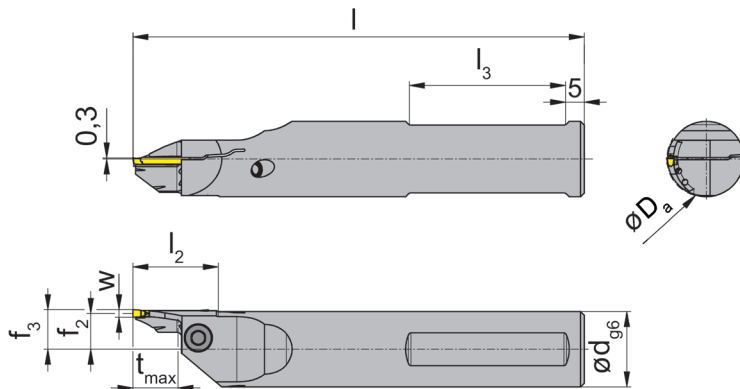
IB25A



Gorge extér. Ø de	da diam. esterno della gola	20 mm
Profondeur de gorge jusqu'à	Profondità della gola fino a	20 mm
Largueur de gorge	Larghezza della gola	2-4 mm

Plaquette amovible
Inserto

Type S15A
Tipo S25A



L'arête de coupe doit être réglé de 0,3 mm au-dessus de la hauteur de centre
Il tagliente deve essere posizionato 0,3 mm sopra centro

L = version à gauche représentée
L = versione sinistra come in figura

R = version à droite
R = versione destra a specchio

N° de commande Codice prodotto	d	l	l ₂	l ₃	f ₃	f ₂	t _{max}	D _{a min}	D _{a max}	Largueur de gorge Larghezza della gola
R/LIB25A.20.2025.02.IK	20	120	23	55	f ₂ +w/2	9,5	12	20	25	2
R/LIB25A.20.2530.02.IK	20	120	23	55	f ₂ +w/2	9,5	13	25	30	2
R/LIB25A.20.2025.03.IK	20	120	24	55	f ₂ +w/2	9,0	14	20	25	3
R/LIB25A.20.2530.03.IK	20	120	25	55	f ₂ +w/2	9,0	15	25	30	3
R/LIB25A.20.3040.03.IK	20	120	27	55	f ₂ +w/2	9,0	16	30	40	3
R/LIB25A.20.4050.03.IK	20	120	30	55	f ₂ +w/2	9,0	18	40	50	3
R/LIB25A.20.2025.04.IK	20	120	26	55	f ₂ +w/2	8,5	16	20	25	4
R/LIB25A.20.2530.04.IK	20	120	27	55	f ₂ +w/2	8,5	17	25	30	4
R/LIB25A.20.3040.04.IK	20	120	29	55	f ₂ +w/2	8,5	18	30	40	4
R/LIB25A.20.4050.04.IK	20	120	31	55	f ₂ +w/2	8,5	20	40	50	4

Autres dimensions sur demande w voir plaquettes amovibles
Dimensioni differenti sono fornibili su richiesta w vd. inserti

Dimensions en mm
Dimensioni in mm

Valeur du couple de serrage des vis pour w = 2,0 mm est 2,5 Nm
Valeur du couple de serrage des vis pour w = 3,0 mm est 3,0 Nm
Valeur du couple de serrage des vis pour w = 4,0 mm est 3,5 Nm

Coppia di serraggio per vite w 2,0 mm = 2,5 Nm
Coppia di serraggio per vite w 3,0 mm = 3,0 Nm
Coppia di serraggio per vite w 4,0 mm = 3,5 Nm

Préciser R ou L version
Definire versione R o L

Pièces Détachées

Ricambi

Porte outils Portainsero	Vis de serrage Vite di serraggio	Tournevis TORX PLUS® Cacciavite TORX PLUS®
R/LIB25A...	5.13T20EP	T20PQ

Gorge frontale

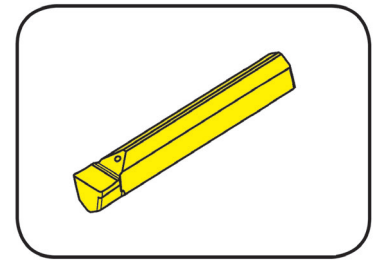
Gole assiali



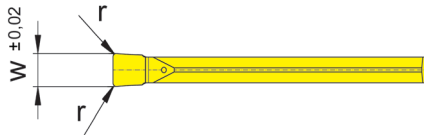
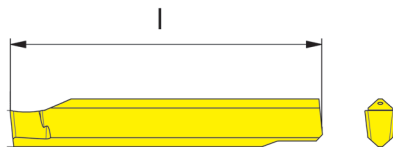
Plaquette

Inserto

S15A



Largueur de gorge	Larghezza della gola	2-4 mm
-------------------	----------------------	--------



Porte outils
Portainsero

Type H25A
Tipo K25A
IB25A

Repositionnement $\pm 0,025$ mm
Precisione nell'intercambiabilità
lunghezza $\pm 0,025$ mm

N° de commande Codice prodotto	w	r	l	Dimension Dimensione	TH35
S15A.0200.12	2	0,2	20	02	▲
S15A.0300.12	3	0,2	21	03	▲
S15A.0400.12	4	0,2	24	04	▲

▲ en stock / a stock Δ 4 semaines / consegna 4 settimane x Sur demande / Su richiesta

● Premier choix / raccomandato

o Choix alternatif / alternativa

- ne convient pas / non adatto

■ Nuance non revêtue / non rivestito

■ Nuance revêtue / rivestito

■ brasé/Cermet / saldobrasato/Cermet

Dimensions en mm

Dimensioni in mm

Plaquettes peuvent étre utilisées avec des porte outils **droite et gauche**

Gli inserti possono essere utilizzati sia su portainsero **destro che sinistro**.

P	•
M	•
K	•
N	•
S	•
H	-

Nuance
Leghe



Gorge frontale

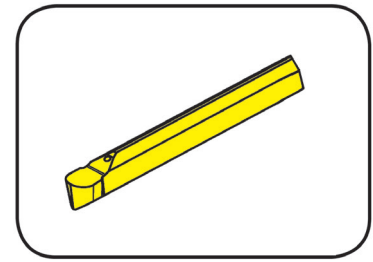
Gole assiali



Plaquette

Inserto

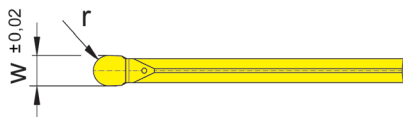
S15A



Rayon complet
Largueur de gorge

Raggio completo
Larghezza della gola

1-2 mm
2-4 mm



Porte outils
Portainsero

Type H25A
Tipo K25A
IB25A

Repositionnement $\pm 0,025$ mm
Precisione nell'intercambiabilità
lunghezza $\pm 0,025$ mm

N° de commande Codice prodotto	w	l	r	Dimension Dimensione	TH35
S15A.0200.10.10	2	20	1,0	02	▲
S15A.0300.10.15	3	21	1,5	03	▲
S15A.0400.10.20	4	24	2,0	04	▲

▲ en stock / a stock Δ 4 semaines / consegna 4 settimane x Sur demande / Su richiesta

● Premier choix / raccomandato

○ Choix alternatif / alternativa

- ne convient pas / non adatto

■ Nuance non revêtue / non rivestito

■ Nuance revêtue / rivestito

■ brasé/Cermet / saldobrasato/Cermet

Dimensions en mm

Dimensioni in mm

Plaquettes peuvent être utilisées avec des porte outils **droite et gauche**

Gli inserti possono essere utilizzati sia su portainsero **destra che sinistra**.

P	•
M	•
K	•
N	•
S	•
H	-

Nuance
Leghe

Gorge frontale

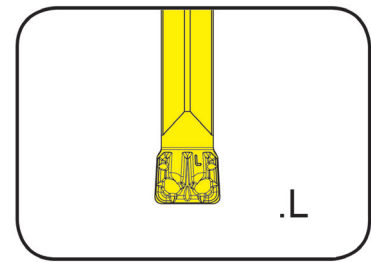
Gole assiali



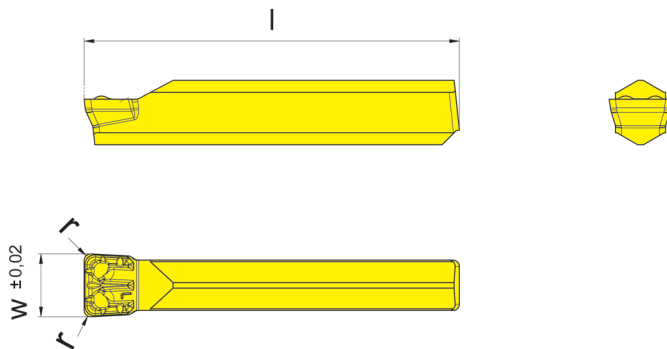
Plaquette

Inserto

S15A



Largueur de gorge	Larghezza della gola	4 mm
-------------------	----------------------	------



Porte outils
Portainsero

Type H25A
Tipo K25A
IB25A

Repositionnement $\pm 0,025$ mm
Precisione nell'intercambiabilità
lunghezza $\pm 0,025$ mm



N° de commande Codice prodotto	w	r	l	Dimension Dimensione	AS45
S15A.0400.L4	4	0,4	24	04	▲

▲ en stock / a stock Δ 4 semaines / consegna 4 settimane x Sur demande / Su richiesta

● Premier choix / raccomandato

○ Choix alternatif / alternativa

- ne convient pas / non adatto

■ Nuance non revêtue / non rivestito

■ Nuance revêtue / rivestito

■ brasé/Cermet / saldobrasato/Cermet

Dimensions en mm

Dimensioni in mm

Plaquettes peuvent être utilisées avec des porte outils **droite et gauche**

Gli inserti possono essere utilizzati sia su portainsero **destro che sinistro**.

P	●
M	●
K	●
N	○
S	●
H	-

Nuance
Leghe

Gorge frontale

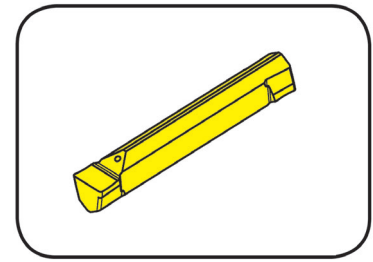
Gole assiali



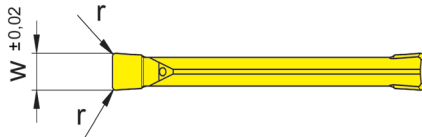
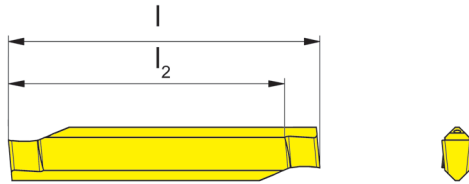
Plaquette amovible

S25A

Inserto



Largueur de gorge	Larghezza della gola	2-4 mm
-------------------	----------------------	--------



Porte outils
Portainsero

Type H25A
Tipo K25A
IB25A

Repositionnement $\pm 0,025$ mm
Precisione nell'intercambiabilità
lunghezza $\pm 0,025$ mm

N° de commande Codice prodotto	w	r	l	l ₂	Dimension Dimensione	TH35
S25A.0200.12	2	0,2	20	17,0	02	▲
S25A.0300.12	3	0,2	21	18,0	03	▲
S25A.0400.12	4	0,2	24	20,5	04	▲

▲ en stock / a stock Δ 4 semaines / consegna 4 settimane x Sur demande / Su richiesta

● Premier choix / raccomandato

o Choix alternatif / alternativa

- ne convient pas / non adatto

■ Nuance non revêtue / non rivestito

■ Nuance revêtue / rivestito

■ brasé/Cermet / saldobrasato/Cermet

Dimensions en mm

Dimensioni in mm

Plaquettes peuvent être utilisées avec des porte outils droite et gauche.

Stesso inserto per portainsero sia destro che sinistro.

P	•
M	•
K	•
N	•
S	•
H	-

Nuance
Leghe

Gorge frontale

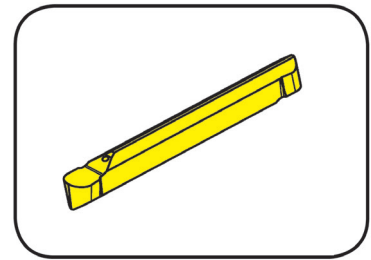
Gole assiali



Plaquette amovible

S25A

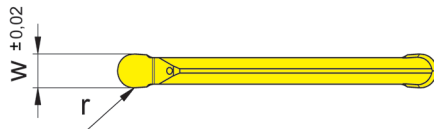
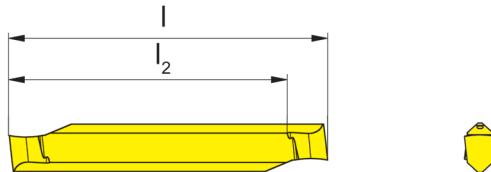
Inserto



Rayon complet
Largueur de gorge

Raggio completo
Larghezza della gola

1-2 mm
2-4 mm



Porte outils
Portainsero

Type H25A
Tipo K25A
IB25A

Repositionnement $\pm 0,025$ mm
Precisione nell'intercambiabilità
lunghezza $\pm 0,025$ mm



N° de commande Codice prodotto	w	l	r	l ₂	Dimension Dimensione	TH35
S25A.0200.10.10	2	20	1,0	17,0	02	▲
S25A.0300.10.15	3	21	1,5	18,0	03	▲
S25A.0400.10.20	4	24	2,0	20,5	04	▲

▲ en stock / a stock Δ 4 semaines / consegna 4 settimane x Sur demande / Su richiesta

● Premier choix / raccomandato

o Choix alternatif / alternativa

- ne convient pas / non adatto

■ Nuance non revêtue / non rivestito

■ Nuance revêtue / rivestito

■ brasé/Cermet / saldobrasato/Cermet

Dimensions en mm

Dimensioni in mm

Plaquettes peuvent être utilisées avec des porte outils droite et gauche.

Stesso inserto per portainsero sia destro che sinistro.

P	•
M	•
K	•
N	•
S	•
H	-

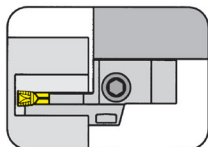
Nuance
Leghe

Gorge frontale

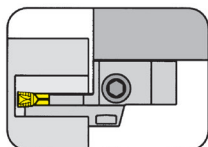
Gole assiali



Base de support
Supporto base
220/B224

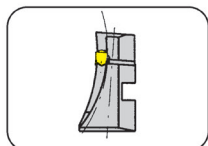


Page/Pag.
S46-S47, S50



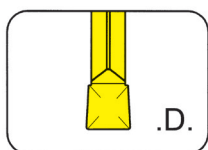
Page/Pag.
S48-S49

Cassette
Cartuccia
LAK224/RAK224/
LIK224/RIK224

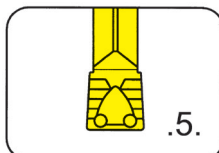


Page/Pag.
S51-S58

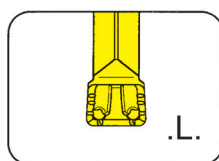
Plaquette amovible
Inserto
S224



Page/Pag.
S59



Page/Pag.
S60



Page/Pag.
S61

S

224



S

Porte outils avec plaquettes

Largueur de gorge 3 - 6 mm

Portainserito con inserti

Larghezza della gola 3 - 6 mm

Gorge frontale

Gole assiali

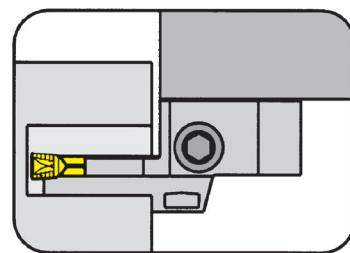


Base de support

Supporto base

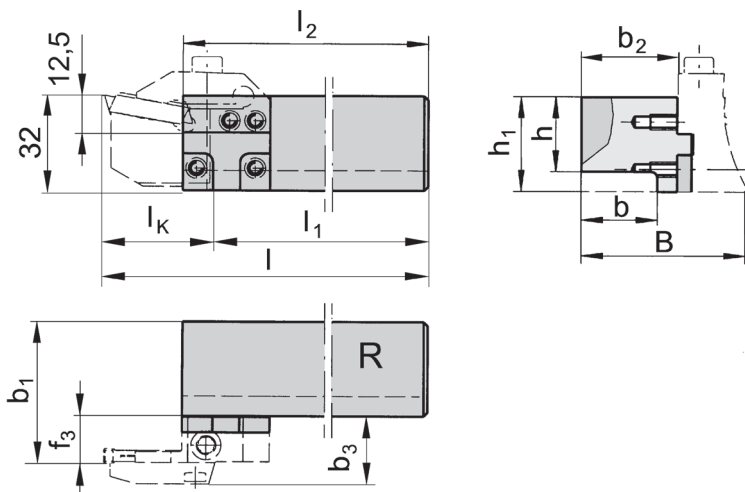
220

sans cassette
senza cartuccia



Porte outils pour cassettes type 220/224
Portainsero base per cartucce tipo 220/224

Corps parallèle aux axes de travail
Attacco parallelo rispetto agli assi del pezzo da lavorare



R = version à droite représentée
R = versione destra come in figura

L = version à gauche
L = versione sinistra

N° de commande Codice prodotto	h	h ₁	l ₁	b	b ₁	b ₂	l ₂	l	B
R/L220.1616.K1	16	32	l ₂ -10	16	b ₂ +f ₃	25	64	l ₁ +l _K	b ₂ +b ₃
R/L220.2020.K1	20	32	l ₂ -10	20	b ₂ +f ₃	27	74	l ₁ +l _K	b ₂ +b ₃
R/L220.2525.K1	25	32	l ₂ -10	25	b ₂ +f ₃	32	94	l ₁ +l _K	b ₂ +b ₃
R/L220.3225.K1	32	32	l ₂ -10	-	b ₂ +f ₃	25	109	l ₁ +l _K	b ₂ +b ₃
R/L220.3232.K1	32	32	l ₂ -10	-	b ₂ +f ₃	32	109	l ₁ +l _K	b ₂ +b ₃

Préciser R ou L version

IK, b3 et f3 voir cassettes

Dimensioni in mm

Definire versione R o L

IK, b3 e f3 vd. cartucce

Dimensioni in mm

Autres dimensions sur demande

Dimensioni differenti sono fornibili su richiesta

Utilisez le porte outil droite pour des cassettes droites et le porte outil gauche pour les cassettes gauche

Utilizzare cartuccia destra su portainsero base destro e cartuccia sinistra su portainsero base sinistro.

Pièces Détachées

Ricambi

Base de support Supporto base	Vis de serrage Vite di serraggio	Tournevis TORX PLUS® Cacciavite TORX PLUS®
R/L220...	5.12T20P	T20PQ

Gorge frontale

Gole assiales

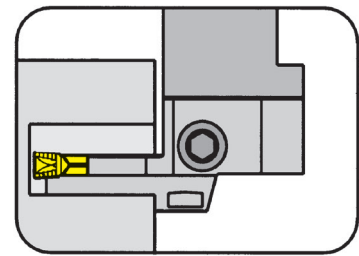


Base de support

Supporto base

220

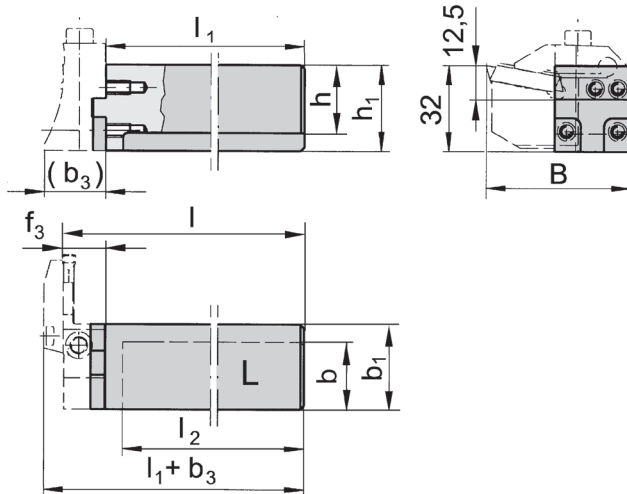
sans cassette
senza cartuccia



Porte outils pour cassettes type 220/224
Portainserito base per cartucce tipo 220/224

Corps 90° aux axes de travail

Attacco 90° rispetto agli assi del pezzo da lavorare



L = version à gauche représentée
L = versione sinistra come in figura

R = version à droite
R = versione destra

N° de commande Codice prodotto	h	h ₁	b	l ₂	l	B	b ₁	l ₁
R/L220.1616.K2	16	32	16	60	l ₁ +f ₃	l _k +19	29	70
R/L220.2020.K2	20	32	20	75	l ₁ +f ₃	l _k +19	29	85
R/L220.2525.K2	25	32	25	93	l ₁ +f ₃	l _k +22	32	100
R/L220.3225.K2	32	32	-	108	l ₁ +f ₃	l _k +19	29	115
R/L220.3232.K2	32	32	-	115	l ₁ +f ₃	l _k +22	32	115

Préciser R ou L version

IK, b3 et f3 voir cassettes

Dimensions en mm

Definire versione R o L

IK, b3 e f3 vd. cartucce

Dimensioni in mm

Autres dimensions sur demande

Dimensioni differenti sono fornibili su richiesta

Utilisez le porte outil droite pour des cassettes à gauche et le porte outil gauche pour les cassettes droites

Utilizzare portainserito base destro per cartucce sinistre e portainserito base sinistro per cartucce destre.

Pièces Détachées

Ricambi

Base de support Supporto base	Vis de serrage Vite di serraggio	Tournevis TORX PLUS® Cacciavite TORX PLUS®
R/L220...	5.12T20P	T20PQ

Gorge frontale

Gole assiales

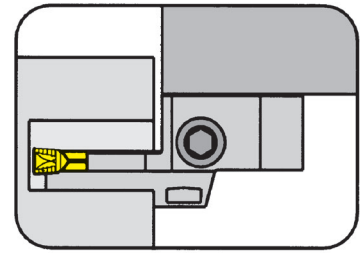


Base de support

Supporto base

220

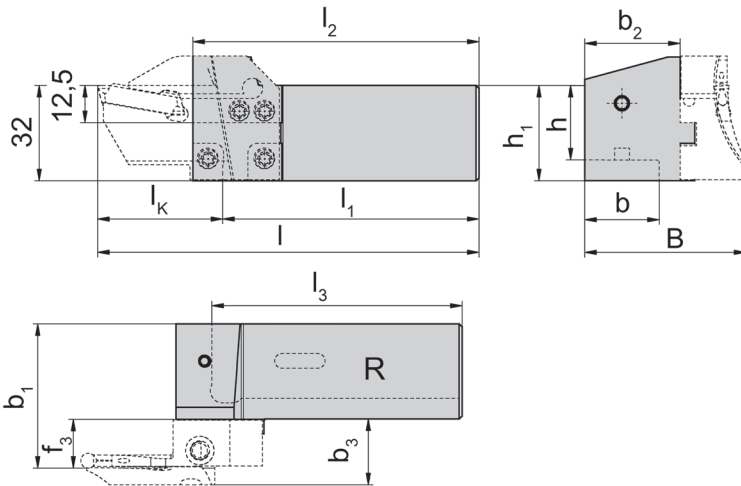
sans cassette
senza cartuccia



approprié pour les VDI HORN avec arrosage intégré
utilizzabile con gli adattatori VDI HORN con adduzione del lubrorefrigerante interna

Corps parallèle aux axes de travail

Attacco parallelo rispetto agli assi del pezzo da lavorare



R = version à droite représentée
R = versione destra come in figura

L = version à gauche
L = versione sinistra

avec arrosage central
con lubrorefrigerazione
interna

N° de commande Codice prodotto	h	h ₁	l ₁	b	b ₁	b ₂	l ₂	l	B
R/L220.2020.2.K1.IK	20	32	l ₂ -10	20	b ₂ +f ₃	27	84	l ₁ +l _K	b ₂ +b ₃
R/L220.2525.2.K1.IK	25	32	l ₂ -10	25	b ₂ +f ₃	32	96	l ₁ +l _K	b ₂ +b ₃

Préciser R ou L version

IK, b3 et f3 voir cassettes

Dimensions en mm

Definire versione R o L

IK, b3 e f3 vd. cartucce

Dimensioni in mm

Autres dimensions sur demande

Dimensioni differenti sono fornibili su richiesta

Utilisez le porte outil droite pour des cassettes droites et le porte outil gauche pour les cassettes gauche

Utilizzare cartuccia destra su portainserto base destro e cartuccia sinistra su portainserto base sinistro.

Pièces Détachées

Ricambi

Base de support Supporto base	Vis de serrage Vite di serraggio	Tournevis TORX PLUS® Cacciavite TORX PLUS®
R/L220...	5.12T20P	T20PQ

Gorge frontale

Gole assiali

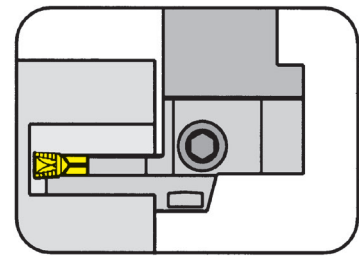


Base de support

Supporto base

220

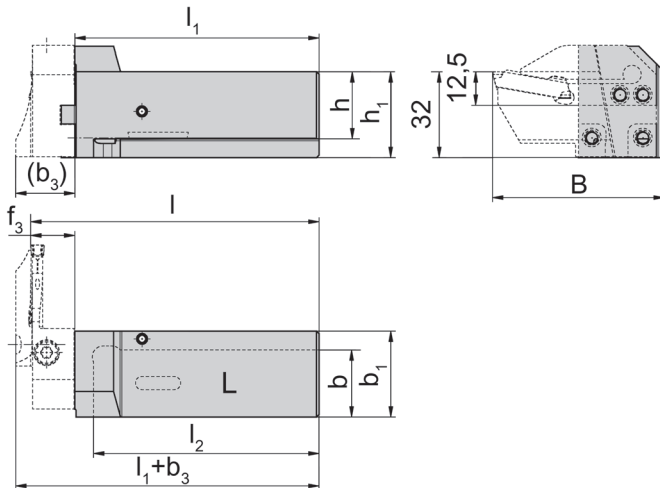
sans cassette
senza cartuccia



approprié pour les VDI HORN avec arrosage intégré
utilizzabile con gli adattatori VDI HORN con adduzione del lubrorefrigerante interna

Corps 90° aux axes de travail

Attacco 90° rispetto agli assi del pezzo da lavorare



L = version à gauche représentée
L = versione sinistra come in figura

R = version à droite
R = versione destra

avec arrosage central
con lubrorefrigerazione
interna

N° de commande Codice prodotto	h	h ₁	b	l ₂	l	B	b ₁	l ₁
R/L220.2020.2.K2.IK	20	32	20	69	l ₁ +f ₃	l _k +19	29	79
R/L220.2525.2.K2.IK	25	32	25	84	l ₁ +f ₃	l _k +19	32	91

Préciser R ou L version

IK, b3 et f3 voir cassettes

Dimensions en mm

Definire versione R o L

IK, b3 e f3 vd. cartucce

Dimensioni in mm

Autres dimensions sur demande

Dimensioni differenti sono fornibili su richiesta

Utilisez le porte outil droite pour des cassettes à gauche et le porte outil gauche pour les cassettes droites

Utilizzare portainsero base destro per cartucce sinistre e portainsero base sinistro per cartucce destre.

Pièces Détachées

Ricambi

Base de support Supporto base	Vis de serrage Vite di serraggio	Tournevis TORX PLUS® Cacciavite TORX PLUS®
R/L220...	5.12T20P	T20PQ

Gorge frontale

Gole assiali

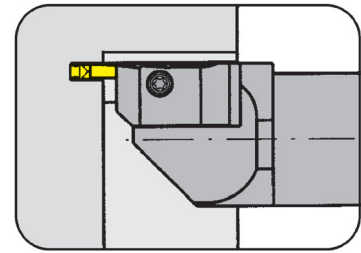


Base de support

Supporto base

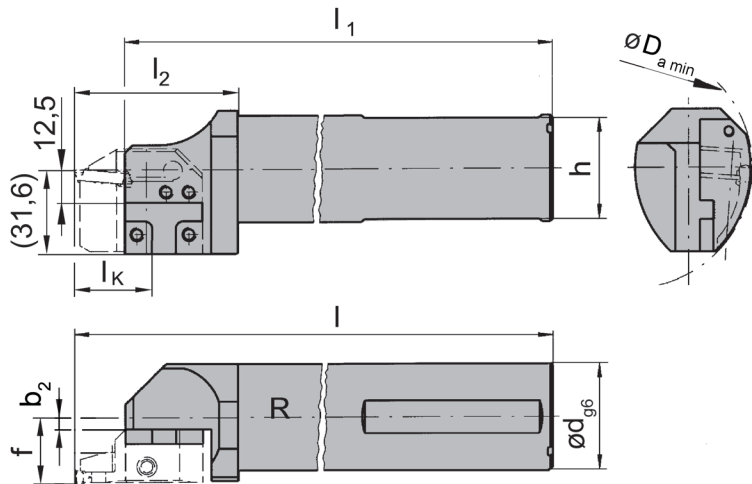
B224

sans cassette
senza cartuccia



Porte outils pour cassettes type RIK/LIK224
Portainserito base per cartucce tipo RIK/LIK224

avec arrosage central
con foro per la lubrificazione interna



R = version à droite représentée
R = versione destra come in figura

L = version à gauche
L = versione sinistra

N° de commande Codice prodotto	f	d	l ₁	h	l ₂	b ₂	l	D _{Bohr}
R/LB224.0032.K1	b ₂ +f ₃	32	181	30	59	0,41	200	90
R/LB224.0040.K1	b ₂ +f ₃	40	231	38	59	4,41	250	90

Préciser R ou L version

Definire versione R o L

Autres dimensions sur demande

Dimensioni differenti sono fornibili su richiesta

Da min / f3 / IK voir cassettes

Da min / f3 / IK vd. cartucce

Dimensions en mm

Dimensioni in mm

Pièces Détachées

Ricambi

Base de support Supporto base	Vis de serrage Vite di serraggio	Tournevis TORX PLUS® Cacciavite TORX PLUS®
R/LB224...	5.12T20P	T20PQ

Gorge frontale

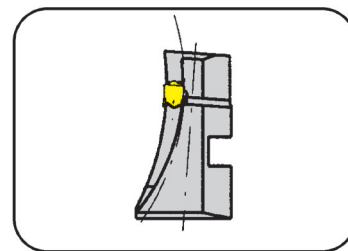
Gole assiali



Cassette

Cartuccia

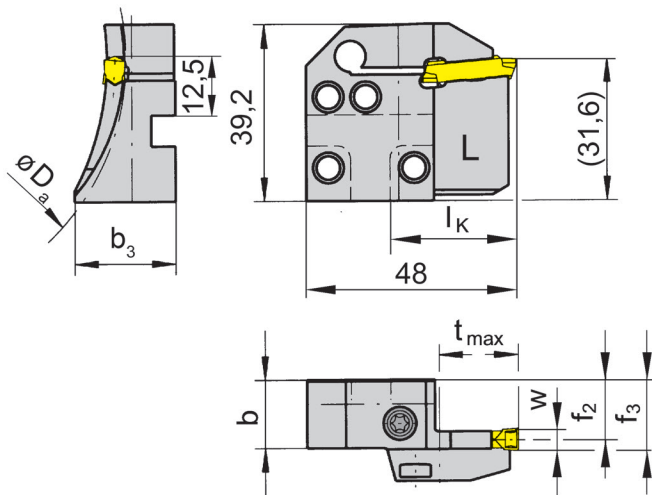
LAK224



Gorge extér.Ø
Profondeur de gorge jusqu'à
Largeur de gorge

Diametro esterno della gola
Profondità della gola fino a
Larghezza della gola

38-1000 mm
14 mm
3-4 mm



pour Plaquette amovible
per Inserto

Type S224
Tipo

L = version à gauche
L = versione sinistra

N° de commande Codice prodotto	D _{a min}	D _{a max}	t _{max}	b	b ₃	f ₂	f ₃	w	l _K
LAK224.5060.03	50	60	14	15,7	21,0	14,9	f ₂ +w/2	3	29
LAK224.6075.03	60	75	14	15,7	21,0	14,9	f ₂ +w/2	3	29
LAK224.7590.03	75	90	14	15,7	21,0	14,9	f ₂ +w/2	3	29
LAK224.9011.03	90	110	14	15,7	21,0	14,9	f ₂ +w/2	3	29
LAK224.1113.03	110	130	14	15,7	21,0	14,9	f ₂ +w/2	3	29
LAK224.1318.03	130	180	14	15,7	20,0	14,9	f ₂ +w/2	3	29
LAK224.1830.03	180	300	14	15,7	19,0	14,9	f ₂ +w/2	3	29
LAK224.3000.03	300	1000	14	15,7	16,4	14,9	f ₂ +w/2	3	29
LAK224.3847.04	38	47	14	15,7	21,0	14,4	f ₂ +w/2	4	29
LAK224.4760.04	47	60	14	15,7	21,0	14,4	f ₂ +w/2	4	29
LAK224.6075.04	60	75	14	15,7	21,0	14,4	f ₂ +w/2	4	29
LAK224.7590.04	75	90	14	15,7	21,0	14,4	f ₂ +w/2	4	29
LAK224.9013.04	90	130	14	15,7	21,0	14,4	f ₂ +w/2	4	29
LAK224.1318.04	130	180	14	15,7	21,0	14,4	f ₂ +w/2	4	29
LAK224.1830.04	180	300	14	15,7	19,0	14,4	f ₂ +w/2	4	29
LAK224.3000.04	300	1000	14	15,7	16,7	14,4	f ₂ +w/2	4	29

Pour base de support L...K1 et R...K2
Per portainsero base L...K1 e R...K2

Autres dimensions sur demande
Dimensioni differenti sono fornibili su richiesta

Dimensions en mm
Dimensioni in mm

Note:

La vis de serrage est vendue avec le base de support.

Nota:

La vite di bloccaggio è fornita col portainsero base - non va ordinata separatamente.

Pour le couple de serrage des vis, merci de vous reporter aux Informations Techniques.

Per il corretto serraggio dinamometrico del portainsero consultare le Informazioni Tecniche.

Pièces Détachées

Ricambi

Cassette Cartuccia	Vis de serrage Vite di serraggio	Tournevis TORX PLUS® Cacciavite TORX PLUS®
LAK224...	5.13 T20P	T20PQ

Gorge frontale

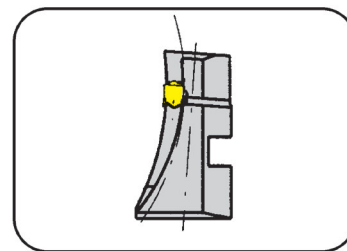
Gole assiali



Cassette

Cartuccia

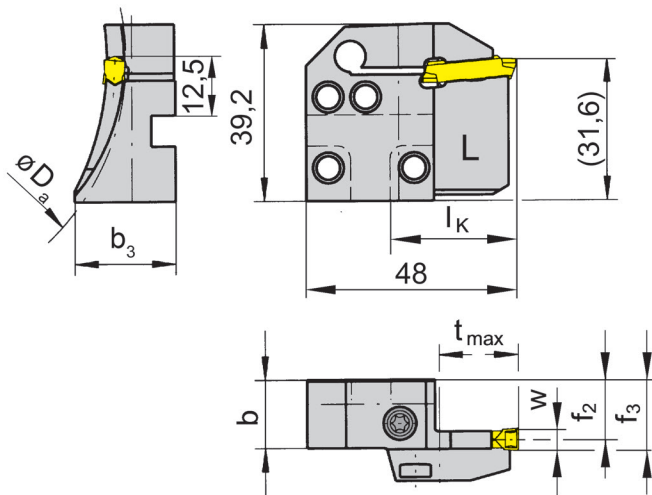
LAK224



Gorge extér.Ø
Profondeur de gorge jusqu'à
Largeur de gorge

Diametro esterno della gola
Profondità della gola fino a
Larghezza della gola

38-1000 mm
14 mm
5-6 mm



pour Plaquette amovible
per Inserto

Type S224
Tipo

L = version à gauche
L = versione sinistra

N° de commande Codice prodotto	D _{a min}	D _{a max}	t _{max}	b	b ₃	f ₂	f ₃	w	l _K
LAK224.3847.05	38	47	14	15,7	21,0	13,9	f ₂ +w/2	5	29
LAK224.4760.05	47	60	14	15,7	21,0	13,9	f ₂ +w/2	5	29
LAK224.6075.05	60	75	14	15,7	21,0	13,9	f ₂ +w/2	5	29
LAK224.7590.05	75	90	14	15,7	21,0	13,9	f ₂ +w/2	5	29
LAK224.9013.05	90	130	14	15,7	21,0	13,9	f ₂ +w/2	5	29
LAK224.1318.05	130	180	14	15,7	21,0	13,9	f ₂ +w/2	5	29
LAK224.1830.05	180	300	14	15,7	19,0	13,9	f ₂ +w/2	5	29
LAK224.3000.05	300	1000	14	15,7	16,7	13,9	f ₂ +w/2	5	29
LAK224.6075.06	60	75	14	15,7	23,0	13,4	f ₂ +w/2	6	29
LAK224.7590.06	75	90	14	15,7	23,0	13,4	f ₂ +w/2	6	29
LAK224.9013.06	90	130	14	15,7	21,0	13,4	f ₂ +w/2	6	29
LAK224.1318.06	130	180	14	15,7	21,0	13,4	f ₂ +w/2	6	29
LAK224.1830.06	180	300	14	15,7	19,0	13,4	f ₂ +w/2	6	29
LAK224.3000.06	300	1000	14	15,7	16,7	13,4	f ₂ +w/2	6	29

Pour base de support L...K1 et R...K2
Per portainsero base L...K1 e R...K2

Autres dimensions sur demande
Dimensioni differenti sono fornibili su richiesta

Dimensions en mm
Dimensioni in mm

Note:

La vis de serrage est vendue avec le base de support.

Nota:

La vite di bloccaggio è fornita col portainsero base - non va ordinata separatamente.

Pour le couple de serrage des vis, merci de vous reporter aux Informations Techniques.

Per il corretto serraggio dinamometrico del portainsero consultare le Informazioni Tecniche.

Pièces Détachées

Ricambi

Cassette Cartuccia	Vis de serrage Vite di serraggio	Tournevis TORX PLUS® Cacciavite TORX PLUS®
LAK224...	5.13 T20P	T20PQ

Gorge frontale

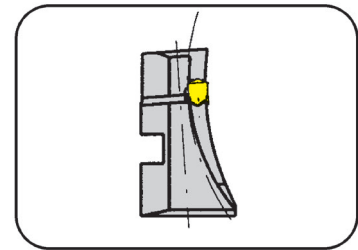
Gole assiali



Cassette

Cartuccia

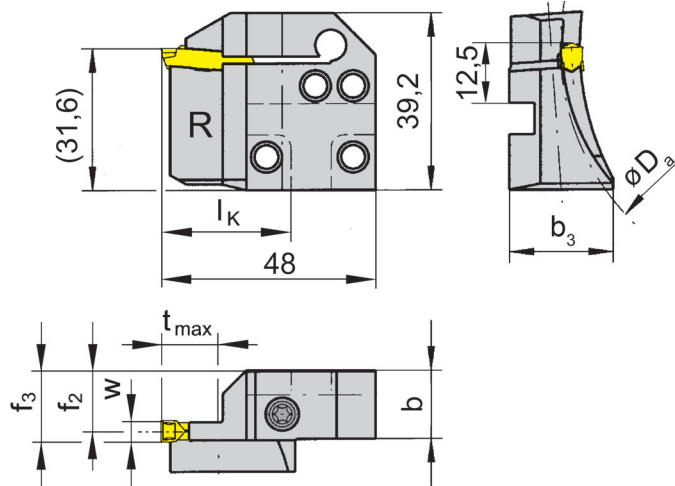
RAK224



Gorge extér.Ø
Profondeur de gorge jusqu'à
Largeur de gorge

Diametro esterno della gola
Profondità della gola fino a
Larghezza della gola

38-1000 mm
14 mm
3-4 mm



pour Plaquette amovible
per Inserto

Type S224
Tipo

R = version à droite
R = versione destra

N° de commande Codice prodotto	D _{a min}	D _{a min2}	t _{max}	b	b ₃	f ₂	f ₃	w	l _k
RAK224.5060.03	50	60	14	15,7	21,0	14,9	f ₂ +w/2	3	29
RAK224.6075.03	60	75	14	15,7	21,0	14,9	f ₂ +w/2	3	29
RAK224.7590.03	75	90	14	15,7	21,0	14,9	f ₂ +w/2	3	29
RAK224.9011.03	90	110	14	15,7	21,0	14,9	f ₂ +w/2	3	29
RAK224.1113.03	110	130	14	15,7	21,0	14,9	f ₂ +w/2	3	29
RAK224.1318.03	130	180	14	15,7	20,0	14,9	f ₂ +w/2	3	29
RAK224.1830.03	180	300	14	15,7	19,0	14,9	f ₂ +w/2	3	29
RAK224.3000.03	300	1000	14	15,7	16,4	14,9	f ₂ +w/2	3	29
RAK224.3847.04	38	47	14	15,7	21,0	14,4	f ₂ +w/2	4	29
RAK224.4760.04	47	60	14	15,7	21,0	14,4	f ₂ +w/2	4	29
RAK224.6075.04	60	75	14	15,7	21,0	14,4	f ₂ +w/2	4	29
RAK224.7590.04	75	90	14	15,7	21,0	14,4	f ₂ +w/2	4	29
RAK224.9013.04	90	130	14	15,7	21,0	14,4	f ₂ +w/2	4	29
RAK224.1318.04	130	180	14	15,7	21,0	14,4	f ₂ +w/2	4	29
RAK224.1830.04	180	300	14	15,7	19,0	14,4	f ₂ +w/2	4	29
RAK224.3000.04	300	1000	14	15,7	16,7	14,4	f ₂ +w/2	4	29

Pour base de support R...K1 et L...K2
Per portainsero base R...K1 e L...K2

Autres dimensions sur demande
Dimensioni differenti sono fornibili su richiesta

Dimensions en mm
Dimensioni in mm

Note:

La vis de serrage est vendue avec le base de support.

Nota:

La vite di bloccaggio è fornita col portainsero base - non va ordinata separatamente.

Pour le couple de serrage des vis, merci de vous reporter aux Informations Techniques.

Per il corretto serraggio dinamometrico del portainsero consultare le Informazioni Tecniche.

Pièces Détachées

Ricambi

Cassette Cartuccia	Vis de serrage Vite di serraggio	Tournevis TORX PLUS® Cacciavite TORX PLUS®
RAK224...	5.13 T20P	T20PQ

Gorge frontale

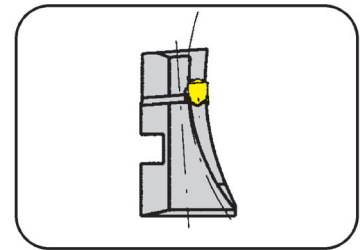
Gole assiali



Cassette

Cartuccia

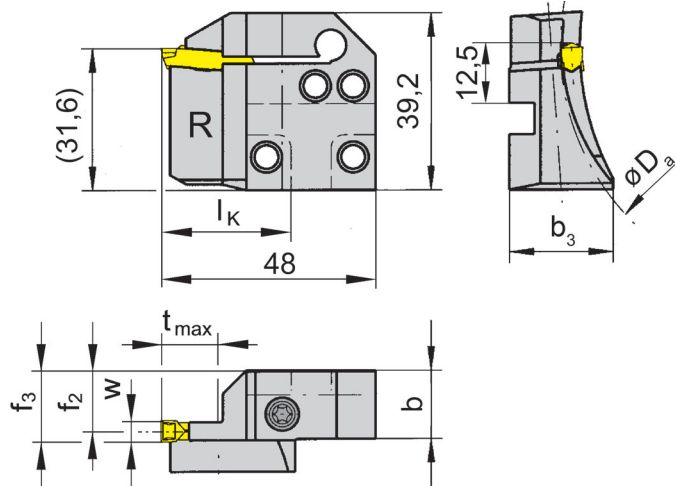
RAK224



Gorge extér.Ø
Profondeur de gorge jusqu'à
Largeur de gorge

Diametro esterno della gola
Profondità della gola fino a
Larghezza della gola

38-1000 mm
14 mm
5-6 mm



pour Plaquette amovible
per Inserto

Type S224
Tipo

R = version à droite
R = versione destra

N° de commande Codice prodotto	D _{a min}	D _{a min2}	t _{max}	b	b ₃	f ₂	f ₃	w	l _k
RAK224.3847.05	38	47	14	15,7	21,0	13,9	f ₂ +w/2	5	29
RAK224.4760.05	47	60	14	15,7	21,0	13,9	f ₂ +w/2	5	29
RAK224.6075.05	60	75	14	15,7	21,0	13,9	f ₂ +w/2	5	29
RAK224.7590.05	75	90	14	15,7	21,0	13,9	f ₂ +w/2	5	29
RAK224.9013.05	90	130	14	15,7	21,0	13,9	f ₂ +w/2	5	29
RAK224.1318.05	130	180	14	15,7	21,0	13,9	f ₂ +w/2	5	29
RAK224.1830.05	180	300	14	15,7	19,0	13,9	f ₂ +w/2	5	29
RAK224.3000.05	300	1000	14	15,7	16,7	13,9	f ₂ +w/2	5	29
RAK224.6075.06	60	75	14	15,7	23,0	13,4	f ₂ +w/2	6	29
RAK224.7590.06	75	90	14	15,7	23,0	13,4	f ₂ +w/2	6	29
RAK224.9013.06	90	130	14	15,7	21,0	13,4	f ₂ +w/2	6	29
RAK224.1318.06	130	180	14	15,7	21,0	13,4	f ₂ +w/2	6	29
RAK224.1830.06	180	300	14	15,7	19,0	13,4	f ₂ +w/2	6	29
RAK224.3000.06	300	1000	14	15,7	16,7	13,4	f ₂ +w/2	6	29

Pour base de support R...K1 et L...K2
Per portainserto base R...K1 e L...K2

Autres dimensions sur demande
Dimensioni differenti sono fornibili su richiesta

Dimensions en mm
Dimensioni in mm

Note:

La vis de serrage est vendue avec le base de support.

Nota:

La vite di bloccaggio è fornita col portainserto base - non va ordinata separatamente.

Pour le couple de serrage des vis, merci de vous reporter aux Informations Techniques.

Per il corretto serraggio dinamometrico del portainserto consultare le Informazioni Tecniche.

Pièces Détachées

Ricambi

Cassette Cartuccia	Vis de serrage Vite di serraggio	Tournevis TORX PLUS® Cacciavite TORX PLUS®
RAK224...	5.13 T20P	T20PQ

Gorge frontale

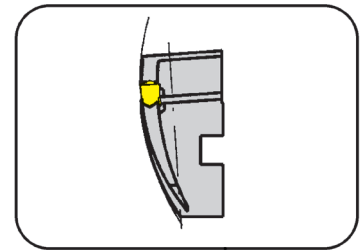
Gole assiali



Cassette

Cartuccia

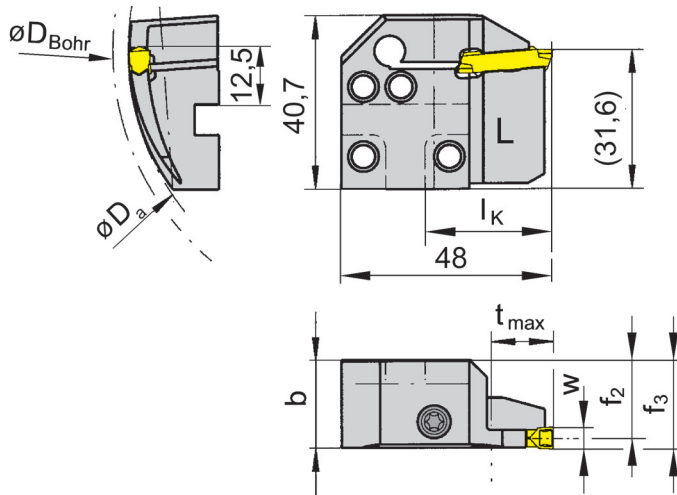
LIK224



Gorge extér.Ø
Profondeur de gorge jusqu'à
Largeur de gorge

Diametro esterno della gola
Profondità della gola fino a
Larghezza della gola

38-1000 mm
14 mm
3-4 mm



pour Plaquette amovible
per Inserto

Type S224
Tipo

L = version à gauche
L = versione sinistra

N° de commande Codice prodotto	D _{Bohr}	D _{a min}	D _{a min2}	t _{max}	b	f ₂	f ₃	w	l _k
LIK224.5060.03	90	50	60	14	19	17,9	f ₂ +w/2	3	29
LIK224.6075.03	90	60	75	14	19	17,9	f ₂ +w/2	3	29
LIK224.7590.03	90	75	90	14	19	17,9	f ₂ +w/2	3	29
LIK224.9011.03	90	90	110	14	19	17,9	f ₂ +w/2	3	29
LIK224.1113.03	110	110	130	14	19	17,9	f ₂ +w/2	3	29
LIK224.1318.03	130	130	180	14	19	17,9	f ₂ +w/2	3	29
LIK224.1830.03	180	180	300	14	19	17,9	f ₂ +w/2	3	29
LIK224.3847.04	90	38	47	14	19	17,4	f ₂ +w/2	4	29
LIK224.4760.04	90	47	60	14	19	17,4	f ₂ +w/2	4	29
LIK224.6075.04	90	60	75	14	19	17,4	f ₂ +w/2	4	29
LIK224.7590.04	90	75	90	14	19	17,4	f ₂ +w/2	4	29
LIK224.9013.04	90	90	130	14	19	17,4	f ₂ +w/2	4	29
LIK224.1318.04	130	130	180	14	19	17,4	f ₂ +w/2	4	29
LIK224.3000.04	300	300	1000	14	19	17,4	f ₂ +w/2	4	29

Pour base de support L...K1 et R...K2
Per portainsero base L...K1 e R...K2

Autres dimensions sur demande
Dimensioni differenti sono fornibili su richiesta

Dimensions en mm
Dimensioni in mm

Note:

La vis de serrage est vendue avec le base de support.

Nota:

La vite di bloccaggio è fornita col portainsero base - non va ordinata separatamente.

Pour le couple de serrage des vis, merci de vous reporter aux Informations Techniques.

Per il corretto serraggio dinamometrico del portainsero consultare le Informazioni Tecniche.

Pièces Détachées

Ricambi

Cassette Cartuccia	Vis de serrage Vite di serraggio	Tournevis TORX PLUS® Cacciavite TORX PLUS®
LIK224...	5.13 T20P	T20PQ

Gorge frontale

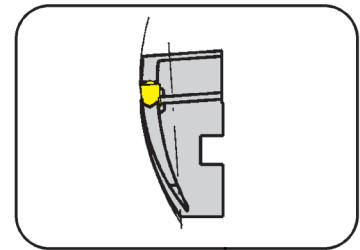
Gole assiali



Cassette

Cartuccia

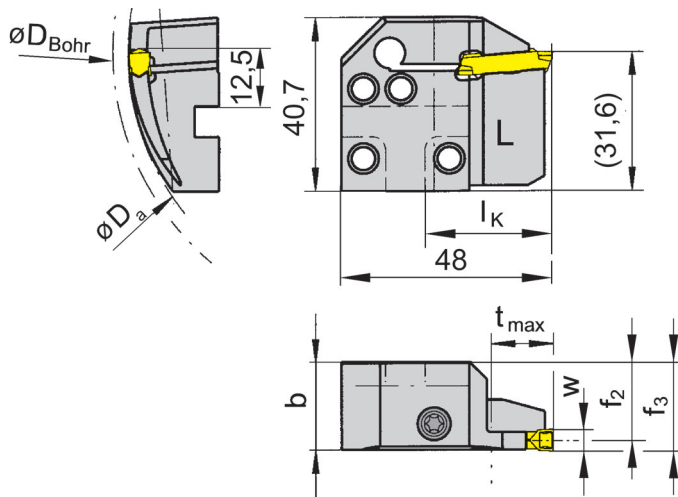
LIK224



Gorge extér.Ø
Profondeur de gorge jusqu'à
Largeur de gorge

Diametro esterno della gola
Profondità della gola fino a
Larghezza della gola

38-1000 mm
14 mm
5-6 mm



pour Plaquette amovible
per Inserto

Type S224
Tipo

L = version à gauche
L = versione sinistra

N° de commande Codice prodotto	D _{Bohr}	D _{a min}	D _{a min2}	t _{max}	b	f ₂	f ₃	w	l _k
LIK224.3847.05	90	38	47	14	19	16,9	f ₂ +w/2	5	29
LIK224.4760.05	90	47	60	14	19	16,9	f ₂ +w/2	5	29
LIK224.6075.05	90	60	75	14	19	16,9	f ₂ +w/2	5	29
LIK224.7590.05	90	75	90	14	19	16,9	f ₂ +w/2	5	29
LIK224.9013.05	90	90	130	14	19	16,9	f ₂ +w/2	5	29
LIK224.1318.05	130	130	180	14	19	16,9	f ₂ +w/2	5	29
LIK224.1830.05	180	180	300	14	19	16,9	f ₂ +w/2	5	29
LIK224.3000.05	300	300	1000	14	19	16,9	f ₂ +w/2	5	29
LIK224.6075.06	90	60	75	14	19	16,4	f ₂ +w/2	6	29
LIK224.7590.06	90	75	90	14	19	16,4	f ₂ +w/2	6	29
LIK224.9013.06	90	90	130	14	19	16,4	f ₂ +w/2	6	29
LIK224.1318.06	130	130	180	14	19	16,4	f ₂ +w/2	6	29
LIK224.1830.06	180	180	300	14	19	16,4	f ₂ +w/2	6	29
LIK224.3000.06	300	300	1000	14	19	16,4	f ₂ +w/2	6	29

Pour base de support L...K1 et R...K2
Per portainsero base L...K1 e R...K2

Autres dimensions sur demande
Dimensioni differenti sono fornibili su richiesta

Dimensions en mm
Dimensioni in mm

Note:

La vis de serrage est vendue avec le base de support.

Nota:

La vite di bloccaggio è fornita col portainsero base - non va ordinata separatamente.

Pour le couple de serrage des vis, merci de vous reporter aux Informations Techniques.

Per il corretto serraggio dinamometrico del portainsero consultare le Informazioni Tecniche.

Pièces Détachées

Ricambi

Cassette Cartuccia	Vis de serrage Vite di serraggio	Tournevis TORX PLUS® Cacciavite TORX PLUS®
LIK224...	5.13 T20P	T20PQ

Gorge frontale

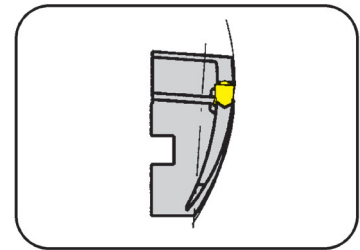
Gole assiali



Cassette

Cartuccia

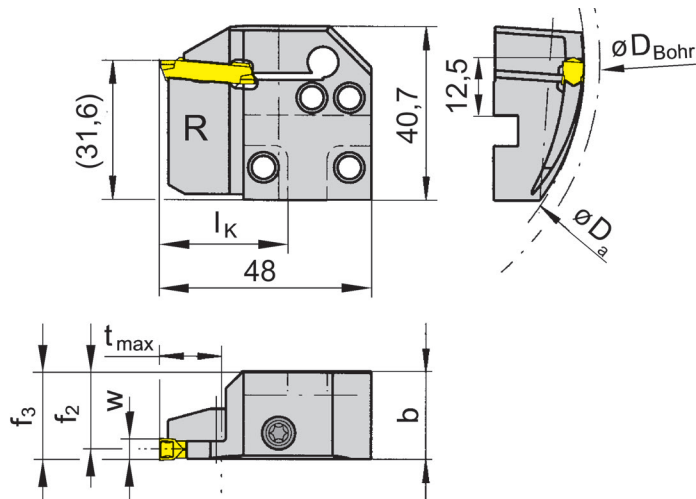
RIK224



Gorge extér.Ø
Profondeur de gorge jusqu'à
Largeur de gorge

Diametro esterno della gola
Profondità della gola fino a
Larghezza della gola

38-1000 mm
14 mm
3-4 mm



R = version à droite
R = versione destra

pour Plaquette amovible
per Inserto

Type S224
Tipo



N° de commande Codice prodotto	D _{Bohr}	D _{a min}	D _{a min2}	t _{max}	b	f ₂	f ₃	w	l _k
RIK224.5060.03	90	50	60	14	19	17,9	f ₂ +w/2	3	29
RIK224.6075.03	90	60	75	14	19	17,9	f ₂ +w/2	3	29
RIK224.7590.03	90	75	90	14	19	17,9	f ₂ +w/2	3	29
RIK224.9011.03	90	90	110	14	19	17,9	f ₂ +w/2	3	29
RIK224.1113.03	110	110	130	14	19	17,9	f ₂ +w/2	3	29
RIK224.1318.03	130	130	180	14	19	17,9	f ₂ +w/2	3	29
RIK224.1830.03	180	180	300	14	19	17,9	f ₂ +w/2	3	29
RIK224.3847.04	90	38	47	14	19	17,4	f ₂ +w/2	4	29
RIK224.4760.04	90	47	60	14	19	17,4	f ₂ +w/2	4	29
RIK224.6075.04	90	60	75	14	19	17,4	f ₂ +w/2	4	29
RIK224.7590.04	90	75	90	14	19	17,4	f ₂ +w/2	4	29
RIK224.9013.04	90	90	130	14	19	17,4	f ₂ +w/2	4	29
RIK224.1318.04	130	130	180	14	19	17,4	f ₂ +w/2	4	29
RIK224.3000.04	300	300	1000	14	19	17,4	f ₂ +w/2	4	29

Pour base de support R...K1 et L...K2
Per portainsero base R...K1 e L...K2

Autres dimensions sur demande
Dimensioni differenti sono fornibili su richiesta

Dimensions en mm
Dimensioni in mm

Note:

La vis de serrage est vendue avec le base de support.

Nota:

La vite di bloccaggio è fornita col portainsero base - non va ordinata separatamente.

Pour le couple de serrage des vis, merci de vous reporter aux Informations Techniques.

Per il corretto serraggio dinamometrico del portainsero consultare le Informazioni Tecniche.

Pièces Détachées

Ricambi

Cassette Cartuccia	Vis de serrage Vite di serraggio	Tournevis TORX PLUS® Cacciavite TORX PLUS®
RIK224...	5.13 T20P	T20PQ

Gorge frontale

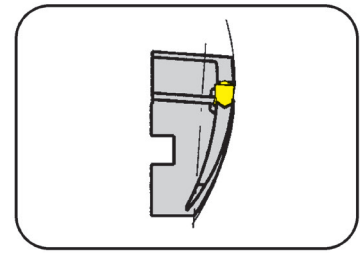
Gole assiali



Cassette

Cartuccia

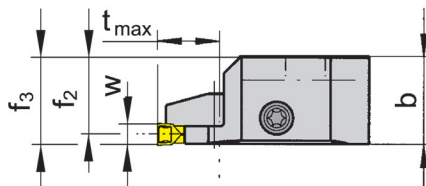
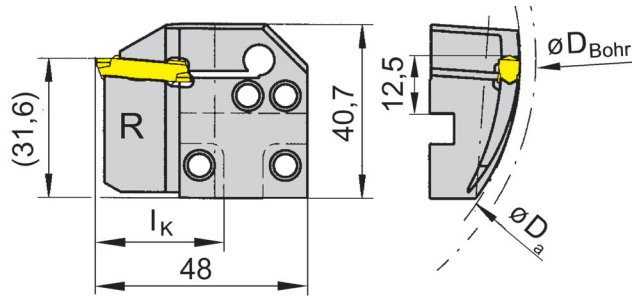
RIK224



Gorge extér.Ø
Profondeur de gorge jusqu'à
Largeur de gorge

Diametro esterno della gola
Profondità della gola fino a
Larghezza della gola

38-1000 mm
14 mm
5-6 mm



R = version à droite
R = versione destra

pour Plaquette amovible
per Inserto

Type S224
Tipo

N° de commande Codice prodotto	D _{Bohr}	D _{a min}	D _{a min2}	t _{max}	b	f ₂	f ₃	w	l _k
RIK224.3847.05	90	38	47	14	19	16,9	f ₂ +w/2	5	29
RIK224.4760.05	90	47	60	14	19	16,9	f ₂ +w/2	5	29
RIK224.6075.05	90	60	75	14	19	16,9	f ₂ +w/2	5	29
RIK224.7590.05	90	75	90	14	19	16,9	f ₂ +w/2	5	29
RIK224.9013.05	90	90	130	14	19	16,9	f ₂ +w/2	5	29
RIK224.1318.05	130	130	180	14	19	16,9	f ₂ +w/2	5	29
RIK224.1830.05	180	180	300	14	19	16,9	f ₂ +w/2	5	29
RIK224.3000.05	300	300	1000	14	19	16,9	f ₂ +w/2	5	29
RIK224.6075.06	90	60	75	14	19	16,4	f ₂ +w/2	6	29
RIK224.7590.06	90	75	90	14	19	16,4	f ₂ +w/2	6	29
RIK224.9013.06	90	90	130	14	19	16,4	f ₂ +w/2	6	29
RIK224.1318.06	130	130	180	14	19	16,4	f ₂ +w/2	6	29
RIK224.1830.06	180	180	300	14	19	16,4	f ₂ +w/2	6	29
RIK224.3000.06	300	300	1000	14	19	16,4	f ₂ +w/2	6	29

Pour base de support R...K1 et L...K2
Per portainsero base R...K1 e L...K2

Autres dimensions sur demande
Dimensioni differenti sono fornibili su richiesta

Dimensions en mm
Dimensioni in mm

Note:

La vis de serrage est vendue avec le base de support.

Nota:

La vite di bloccaggio è fornita col portainsero base - non va ordinata separatamente.

Pour le couple de serrage des vis, merci de vous reporter aux Informations Techniques.

Per il corretto serraggio dinamometrico del portainsero consultare le Informazioni Tecniche.

Pièces Détachées

Ricambi

Cassette Cartuccia	Vis de serrage Vite di serraggio	Tournevis TORX PLUS® Cacciavite TORX PLUS®
RIK224...	5.13 T20P	T20PQ

Gorge frontale

Gole assiales

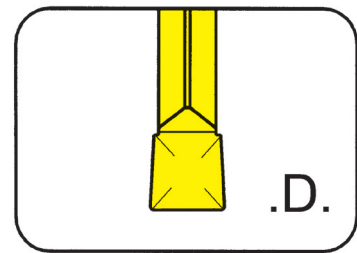


Plaquette amovible

Inserto

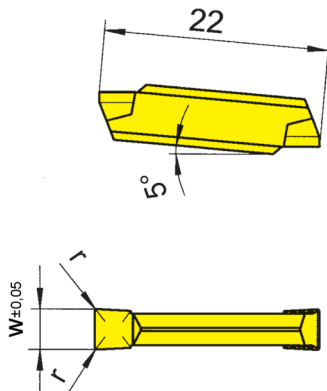
S224

avec brise copeaux
con formatruciolo



Profondeur de gorge jusqu'à	Profondità della gola fino a	18 mm
Largueur de gorge	Larghezza della gola	3-4 mm

D2 précision frittée / *D2.G précision affûtée
D2 sinterizzato di precisione / *D2.G rettificato di precisione



pour Cassette
per Cartuccia

Type R/LAK224
Tipo R/LIK224

*Repositionnement ± 0,06 mm
*Precisione nell'intercambiabilità
lunghezza ± 0,06 mm

N° de commande Codice prodotto	w	r	Dimension Dimensione								
				H54	TF45	TF46	T122	T125	TN32	TN35	
S224.0300.D2.G	3	0,2	03		▲	▲	▲	▲			
S224.0300.D2	3	0,2	03	▲	▲	▲		▲	▲	▲	
S224.0400.D2.G	4	0,2	04			▲	▲				
S224.0400.D2	4	0,2	04	Δ	▲	▲		▲	▲	▲	
▲ en stock / a stock Δ 4 semaines / consegna 4 settimane x Sur demande / Su richiesta				P	●	●	●	●	●	●	●
● Premier choix / raccomandato				M	●	●	○	-	●	-	●
○ Choix alternatif / alternativa				K	-	●	●	-	●	-	●
- ne convient pas / non adatto				N	-	●	●	-	●	-	●
■ Nuance non revêtue / non rivestito				S	-	●	○	-	●	-	●
■ Nuance revêtue / rivestito				H	-	-	-	-	-	-	-
■ brasé/Cermet / saldobrasato/Cermet											

Dimensions en mm
Dimensioni in mm

Plaquettes peuvent étre utilisées avec des cassettes L/RAK224 et L/RIK224.
Gli inserti possono essere utilizzati sia su cartuccia destra che su cartuccia sinistra L/RAK224 e L/RIK224.

Nuance
Leghe



Gorge frontale

Gole assiali

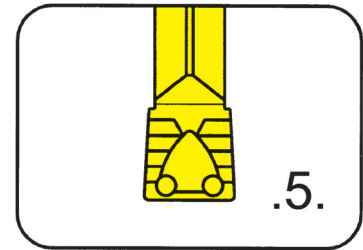


Plaquette amovible

Inserto

S224

avec brise copeaux
con formatruciolo

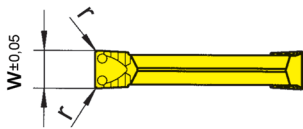
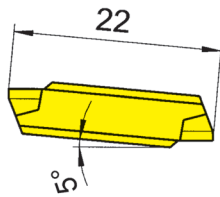


Profondeur de gorge jusqu'à
Largeur de gorge

Profondità della gola fino a
Larghezza della gola

18 mm
3-5 mm

précision frittée
sinterizzato di precisione



pour Cassette
per Cartuccia

Type R/LAK224
Tipo R/LIK224

Repositionnement ± 0,06 mm
Precisione nell'intercambiabilità
lunghezza ± 0,06 mm

N° de commande Codice prodotto	w	r	Dimension Dimensione	AL96	AS62	AS66	EG56	H54	TC92	TF45	TI25	TN32	TN35
S224.0300.52	3	0,2	03	Δ	▲	▲	▲	Δ	▲	▲	▲	▲	▲
S224.0300.54	3	0,4	03	▲	▲	▲	▲	Δ	▲	▲	▲	▲	▲
S224.0400.52	4	0,2	04	▲	▲	▲	▲	Δ	Δ	▲	▲	▲	▲
S224.0400.54	4	0,4	04	▲	▲	▲	▲	Δ	▲	▲	▲	▲	▲
S224.0500.54	5	0,4	05	Δ	▲	▲	▲	Δ	▲	▲	▲	▲	▲
S224.0500.58	5	0,8	05	Δ	▲	▲	Δ	Δ	Δ	Δ	▲	Δ	Δ
▲ en stock / a stock Δ 4 semaines / consegna 4 settimane				P	●	●	●	●	●	●	●	●	●
x Sur demande / Su richiesta				M	-	-	○	○	●	-	●	-	●
● Premier choix / raccomandato				K	●	-	●	○	-	-	●	●	-
○ Choix alternatif / alternativa				N	●	-	●	-	-	-	●	●	-
- ne convient pas / non adatto				S	-	-	○	-	-	-	●	●	-
■ Nuance non revêtue / non rivestito				H	-	-	-	-	-	-	-	-	-
■ Nuance revêtue / rivestito													
■ brasé/Cermet / saldobrasato/Cermet													

Dimensions en mm

Dimensioni in mm

Plaquettes peuvent étre utilisées avec des cassettes L/RAK224 et L/RIK224.

Gli inserti possono essere utilizzati sia su cartuccia destra che su cartuccia sinistra L/RAK224 e L/RIK224.

Nuance
Leghe

Gorge frontale

Gole assiali

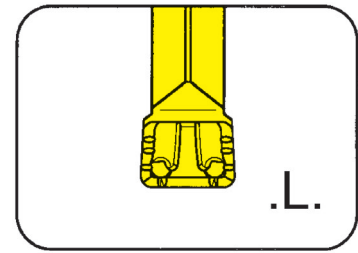


Plaquette amovible

Inserto

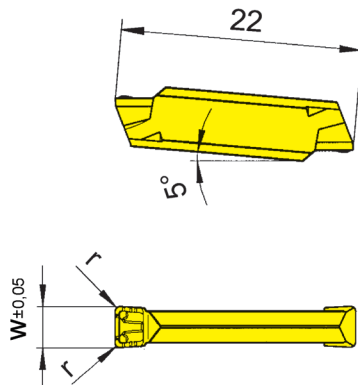
S224

avec brise copeaux
con formatruciolo



Profondeur de gorge jusqu'à Largeur de gorge	Profondità della gola fino a Larghezza della gola	18 mm 4-6 mm
---	--	-----------------

précision frittée
sinterizzato di precisione



pour Cassette
per Cartuccia

Type R/LAK224
Tipo R/LIK224

Repositionnement ± 0,06 mm
Precisione nell'intercambiabilità
lunghezza ± 0,06 mm

N° de commande Codice prodotto	w	r	Dimension Dimensione	AL96	AS62	AS66	ASG6	TF42	TI22
				▲	▲	▲	▲	▲	▲
S224.0400.L4	4	0,4	04	▲	▲	▲	▲	▲	▲
S224.0500.L4	5	0,4	05	▲	▲	▲	△	▲	▲
S224.0500.L6	5	0,6	05	△	▲	▲	△	▲	△
S224.0600.L4	6	0,4	06	△	▲	▲	▲	▲	▲
S224.0600.L6	6	0,6	06	▲	▲	▲	△	△	▲
▲ en stock / a stock Δ 4 semaines / consegna 4 settimane x Sur demande / Su richiesta				P	•	•	•	•	•
● Premier choix / raccomandato				M	-	-	o	o	-
o Choix alternatif / alternativa				K	•	-	•	o	-
- ne convient pas / non adatto				N	•	-	•	-	-
■ Nuance non revêtue / non rivestito				S	-	-	o	-	-
■ Nuance revêtue / rivestito				H	-	-	-	-	-
■ brasé/Cermet / saldobrasato/Cermet									

Dimensions en mm

Dimensioni in mm

Plaquettes peuvent être utilisées avec des cassettes L/RAK224 et L/RIK224.

Gli inserti possono essere utilizzati sia su cartuccia destra che su cartuccia sinistra L/RAK224 e L/RIK224.

Nuance
Leghe

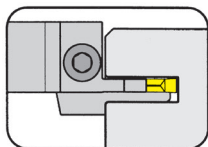


Gorge frontale

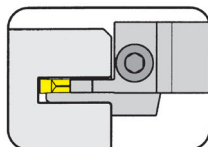
Gole assiali



Porte outils
Portainsero
A226/A210

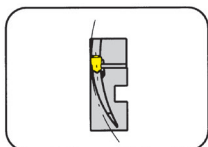


Page/Pag.
S64,S66



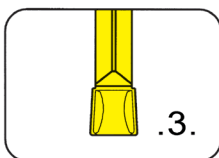
Page/Pag.
S65,S67

Cassette
Cartuccia
LIK220/RIK220/
LAK220/RAK220

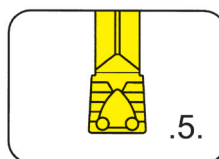


Page/Pag.
S68-S83

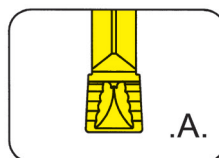
Plaquette amovible
Inserto
S229



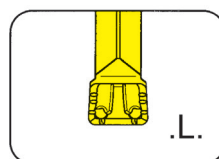
Page/Pag.
S84



Page/Pag.
S85S64-S67

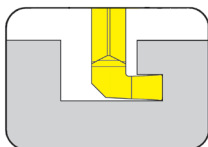


Page/Pag.
S86S64-S67



Page/Pag.
S87

Plaquette
Plaquette
229



Page/Pag.
S88

S

229



S

Porte outils avec plaquettes

Largueur de gorge 3 - 6 mm

Portainserito con inserti

Larghezza della gola 3 - 6 mm

Gorge frontale

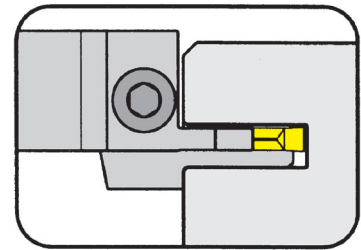
Gole assiali



Porte outils

Portainsero

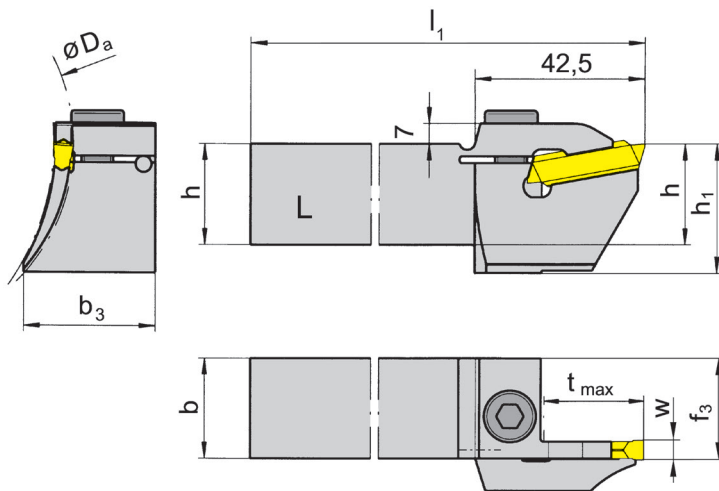
LA226



Gorge extér. Ø de
Profondeur de gorge jusqu'à
Largeur de gorge

da diam. esterno della gola
Profondità della gola fino a
Larghezza della gola

95 mm
25 mm
4-5 mm



pour Plaquette amovible
per Inserto

Type 229
Tipo S229

L = version à gauche
L = versione sinistra

N° de commande Codice prodotto	h	b	l_1	h_1	f_3	t_{max}	$D_{a\ min}$	$D_{a\ min2}$	w	Dimension Dimensione
LA226.20.1318.04	20	20	150	32	20,5	25	130	180	4	04
LA226.20.9513.04	20	20	150	32	20,5	25	95	130	4	04
LA226.25.1318.04	25	25	150	32	25,5	25	130	180	4	04
LA226.25.9513.04	25	25	150	32	25,5	25	95	130	4	04
LA226.20.1318.05	20	20	150	32	20,5	25	130	180	5	05
LA226.20.9513.05	20	20	150	32	20,5	25	95	130	5	05
LA226.25.1318.05	25	25	150	32	25,5	25	130	180	5	05
LA226.25.9513.05	25	25	150	32	25,5	25	95	130	5	05

Autres dimensions sur demande

Dimensioni differenti sono fornibili su richiesta

Dimensions en mm

Dimensioni in mm

Pour le couple de serrage des vis, merci de vous reporter aux Informations Techniques.

Per il corretto serraggio dinamometrico del portainsero consultare le Informazioni Tecniche.

Pièces Détachées

Ricambi

Porte outils Portainsero	Vis de serrage Vite di serraggio	Clé allen Chiave e brugola
LA226...	218.3	SW6,0 DIN911

Gorge frontale

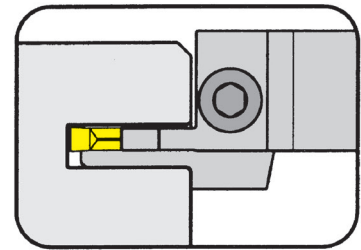
Gole assiali



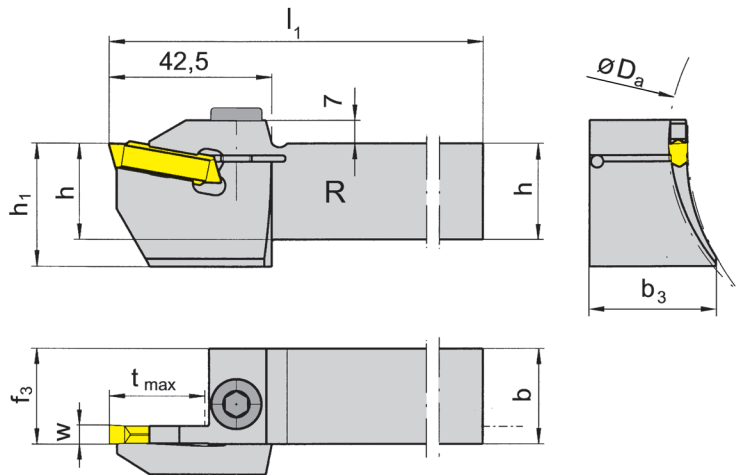
Porte outils

Portainserto

RA226



Gorge extér. Ø de	da diam. esterno della gola	95 mm
Profondeur de gorge jusqu'à	Profondità della gola fino a	25 mm
Largueur de gorge	Larghezza della gola	4-5 mm



pour Plaquette amovible
per Inserto

Type 229
Tipo S229

R = version à droite
R = versione destra

N° de commande Codice prodotto	h	b	l ₁	h ₁	f ₃	t _{max}	D _{a min}	D _{a min2}	w	Dimension Dimensione
RA226.20.1318.04	20	20	150	32	20,5	25	130	180	4	04
RA226.20.9513.04	20	20	150	32	20,5	25	95	130	4	04
RA226.25.1318.04	25	25	150	32	25,5	25	130	180	4	04
RA226.25.9513.04	25	25	150	32	25,5	25	95	130	4	04
RA226.20.1318.05	20	20	150	32	20,5	25	130	180	5	05
RA226.20.9513.05	20	20	150	32	20,5	25	95	130	5	05
RA226.25.1318.05	25	25	150	32	25,5	25	130	180	5	05
RA226.25.9513.05	25	25	150	32	25,5	25	95	130	5	05

Autres dimensions sur demande

Dimensioni differenti sono fornibili su richiesta

Dimensions en mm

Dimensioni in mm

Pour le couple de serrage des vis, merci de vous reporter aux Informations Techniques.

Per il corretto serraggio dinamometrico del portainserto consultare le Informazioni Tecniche.

Pièces Détachées

Ricambi

Porte outils Portainserto	Vis de serrage Vite di serraggio	Clé allen Chiave e brugola
RA226...	218.3	SW6,0 DIN911

Gorge frontale

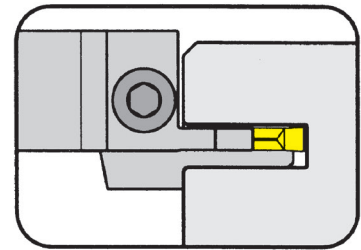
Gole assiali



Porte outils

Portainserto

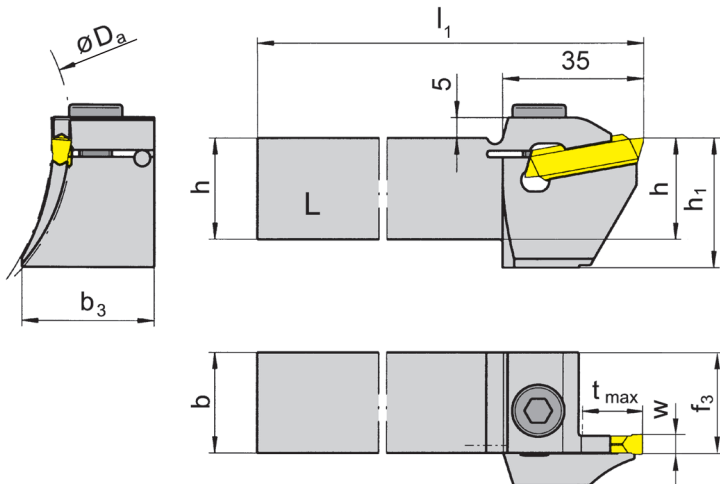
LA210



Gorge extér. Ø de
Profondeur de gorge jusqu'à
Largeur de gorge

da diam. esterno della gola
Profondità della gola fino a
Larghezza della gola

95 mm
15 mm
4-5 mm



pour Plaquette amovible
per Inserto

Type 229
Tipo S229

L = version à gauche
L = versione sinistra

N° de commande Codice prodotto	h	b	l_1	h_1	b_3	f_3	t_{max}	$D_{a \min}$	$D_{a \max}$	w	Dimension Dimensione
LA210.20.1318.14	20	20	150	32	25,0	20,5	15	130	180	4	04
LA210.20.9513.14	20	20	150	32	26,0	20,5	15	95	130	4	04
LA210.25.1318.14	25	25	150	32	30,0	25,5	15	130	180	4	04
LA210.25.9513.14	25	25	150	32	31,0	25,5	15	95	130	4	04
LA210.20.1318.15	20	20	150	32	25,0	20,5	15	130	180	5	05
LA210.20.9513.15	20	20	150	32	28,0	20,5	15	95	130	5	05
LA210.25.1318.15	25	25	150	32	30,0	25,5	15	130	180	5	05
LA210.25.9513.15	25	25	150	32	33,0	25,5	15	95	130	5	05
LA210.25.1318.18	25	25	150	32	30,5	25,5	15	130	180	8	08

Autres dimensions sur demande

Dimensioni differenti sono fornibili su richiesta

Dimensions en mm

Dimensioni in mm

Pour le couple de serrage des vis, merci de vous reporter aux Informations Techniques.

Per il corretto serraggio dinamometrico del portainserto consultare le Informazioni Tecniche.

Pièces Détachées

Ricambi

Porte outils Portainserto	Vis de serrage Vite di serraggio	Clé allen Chiave e brugola
LA210...	218.3	SW6,0 DIN911

Gorge frontale

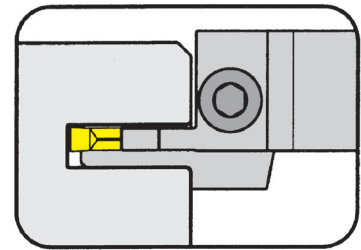
Gole assiali



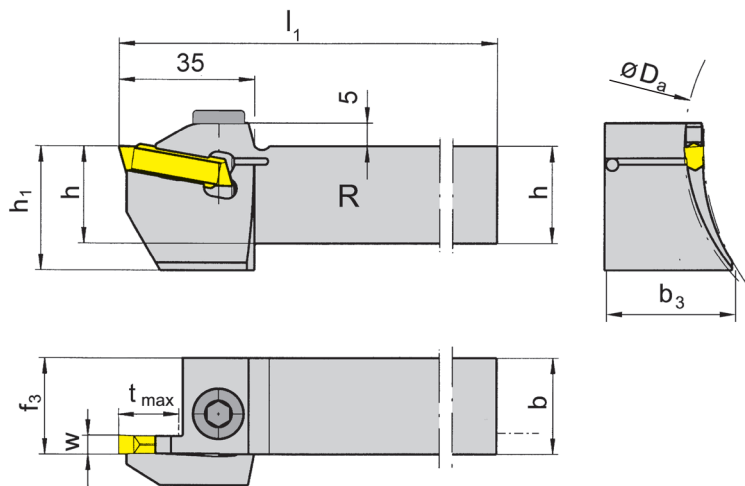
Porte outils

Portainsero

RA210



Gorge extér. Ø de	da diam. esterno della gola	95 mm
Profondeur de gorge jusqu'à	Profondità della gola fino a	15 mm
Largueur de gorge	Larghezza della gola	4-5 mm



pour Plaquette amovible
per Inserto

Type 229
Tipo S229

R = version à droite
R = versione destra

N° de commande Codice prodotto	h	b	l ₁	h ₁	b ₃	f ₃	t _{max}	D _{a min}	D _{a max}	w	Dimension Dimensione
RA210.20.1318.14	20	20	150	32	25,0	20,5	15	130	180	4	04
RA210.20.9513.14	20	20	150	32	26,0	20,5	15	95	130	4	04
RA210.25.1318.14	25	25	150	32	30,0	25,5	15	130	180	4	04
RA210.25.9513.14	25	25	150	32	31,0	25,5	15	95	130	4	04
RA210.20.1318.15	20	20	150	32	25,0	20,5	15	130	180	5	05
RA210.25.1318.15	25	25	150	32	30,0	25,5	15	130	180	5	05
RA210.32.1318.15	32	32	150	32	37,0	32,5	15	130	180	5	05
RA210.20.9513.15	20	20	150	32	28,0	20,5	15	95	130	5	05
RA210.25.9513.15	25	25	150	32	33,0	25,5	15	95	130	5	05
RA210.25.1318.18	25	25	150	32	30,5	25,5	15	130	180	8	08

Autres dimensions sur demande

Dimensioni differenti sono fornibili su richiesta

Dimensionen en mm

Dimensionen in mm

Pour le couple de serrage des vis, merci de vous reporter aux Informations Techniques.

Per il corretto serraggio dinamometrico del portainsero consultare le Informazioni Tecniche.

Pièces Détachées

Ricambi

Porte outils Portainsero	Vis de serrage Vite di serraggio	Clé allen Chiave e brugola
RA210...	218.3	SW6,0 DIN911

Gorge frontale

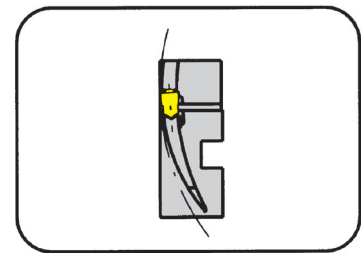
Gole assiali



Cassette

Cartuccia

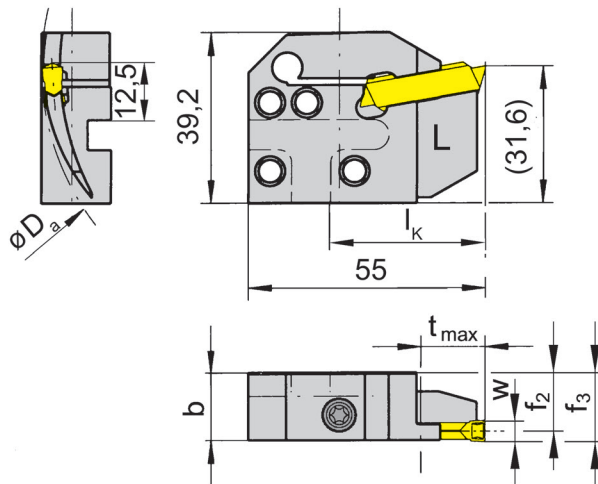
LIK220



Gorge extér.Ø
Profondeur de gorge jusqu'à
Largeur de gorge

Diametro esterno della gola
Profondità della gola fino a
Larghezza della gola

60-300 mm
15 mm
4-5 mm



pour Plaquette amovible
per Inserto

Type 229
Tipo S229

L = version à gauche
L = versione sinistra

N° de commande Codice prodotto	D _{a min}	D _{a max}	t _{max}	b	f ₂	f ₃	w	l _k
LIK220.6575.14	65	75	10	15,7	14,4	f ₂ +w/2	4	36
LIK220.7595.14	75	95	15	15,7	14,4	f ₂ +w/2	4	36
LIK220.9513.14	95	130	15	15,7	14,4	f ₂ +w/2	4	36
LIK220.1318.14	130	180	15	15,7	14,4	f ₂ +w/2	4	36
LIK220.1830.14	180	300	15	15,7	14,4	f ₂ +w/2	4	36
LIK220.6075.15	60	75	10	15,7	13,9	f ₂ +w/2	5	36
LIK220.7595.15	75	95	15	15,7	13,9	f ₂ +w/2	5	36
LIK220.9513.15	95	130	15	15,7	13,9	f ₂ +w/2	5	36
LIK220.1318.15	130	180	15	15,7	13,9	f ₂ +w/2	5	36
LIK220.1830.15	180	300	15	15,7	13,9	f ₂ +w/2	5	36

Pour base de support L...K1 et R...K2

Per portainsero base L...K1 e R...K2

Autres dimensions sur demande

Dimensioni differenti sono fornibili su richiesta

Note:

La vis de serrage est vendue avec le base de support.

Nota:

La vite di bloccaggio è fornita col portainsero base - non va ordinata separatamente.

Pour le couple de serrage des vis, merci de vous reporter aux Informations Techniques.

Per il corretto serraggio dinamometrico del portainsero consultare le Informazioni Tecniche.

Dimensions en mm

Dimensioni in mm

Pièces Détachées

Ricambi

Cassette Cartuccia	Vis de serrage Vite di serraggio	Tournevis TORX PLUS® Cacciavite TORX PLUS®
LIK220...	6.23T25P	T25PQ

Gorge frontale

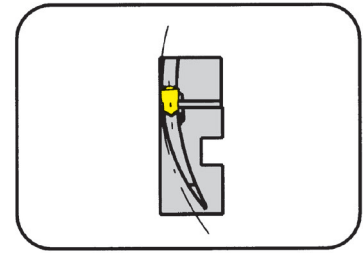
Gole assiali



Cassette

Cartuccia

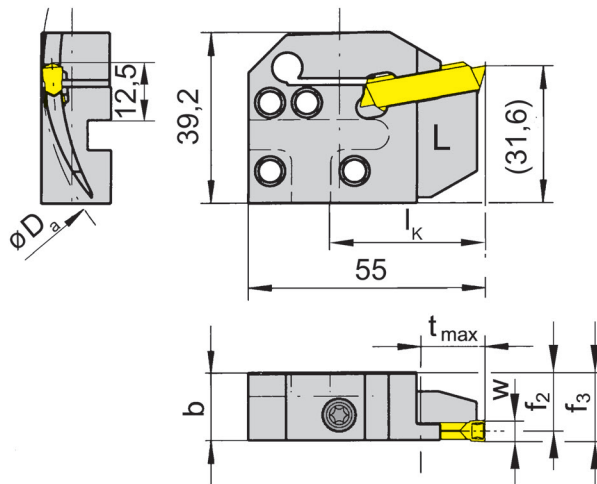
LIK220



Gorge extér.Ø
Profondeur de gorge jusqu'à
Largeur de gorge

Diametro esterno della gola
Profondità della gola fino a
Larghezza della gola

60-300 mm
15 mm
6 mm



pour Plaquette amovible
per Inserto

Type 229
Tipo S229

L = version à gauche
L = versione sinistra

N° de commande Codice prodotto	D _a min	D _a max	t _{max}	b	f ₂	f ₃	w	l _k
LIK220.6075.16	60	75	10	15,7	13,4	f ₂ +w/2	6	36
LIK220.7595.16	75	95	15	15,7	13,4	f ₂ +w/2	6	36
LIK220.9513.16	95	130	15	15,7	13,4	f ₂ +w/2	6	36
LIK220.1318.16	130	180	15	15,7	13,4	f ₂ +w/2	6	36
LIK220.1830.16	180	300	15	15,7	13,4	f ₂ +w/2	6	36

Pour base de support L...K1 et R...K2

Per portainsero base L...K1 e R...K2

Autres dimensions sur demande

Dimensioni differenti sono fornibili su richiesta

Note:

La vis de serrage est vendue avec le base de support.

Nota:

La vite di bloccaggio è fornita col portainsero base - non va ordinata separatamente.

Pour le couple de serrage des vis, merci de vous reporter aux Informations Techniques.

Per il corretto serraggio dinamometrico del portainsero consultare le Informazioni Tecniche.

Dimensions en mm

Dimensioni in mm

Pièces Détachées

Ricambi

Cassette Cartuccia	Vis de serrage Vite di serraggio	Tournevis TORX PLUS® Cacciavite TORX PLUS®
LIK220...	6.23T25P	T25PQ

Gorge frontale

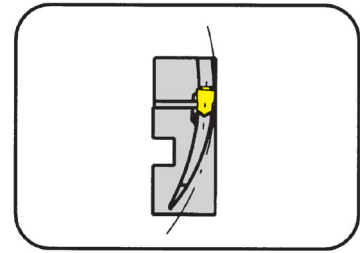
Gole assiali



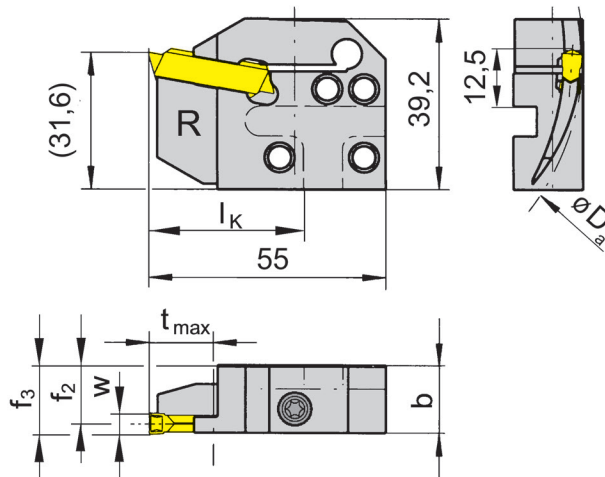
Cassette

Cartuccia

RIK220



Gorge extér.Ø	Diametro esterno della gola	60-300 mm
Profondeur de gorge jusqu'à	Profondità della gola fino a	15 mm
Largueur de gorge	Larghezza della gola	4-5 mm



pour Plaquette amovible
per Inserto

Type 229
Tipo S229

R = version à droite
R = versione destra

N° de commande Codice prodotto	D _{a min}	D _{a max}	t _{max}	b	f ₂	f ₃	w	I _k
RIK220.6575.14	65	75	10	15,7	14,4	f ₂ +w/2	4	36
RIK220.7595.14	75	95	15	15,7	14,4	f ₂ +w/2	4	36
RIK220.9513.14	95	130	15	15,7	14,4	f ₂ +w/2	4	36
RIK220.1318.14	130	180	15	15,7	14,4	f ₂ +w/2	4	36
RIK220.1830.14	180	300	15	15,7	14,4	f ₂ +w/2	4	36
RIK220.6075.15	60	75	10	15,7	13,9	f ₂ +w/2	5	36
RIK220.7595.15	75	95	15	15,7	13,9	f ₂ +w/2	5	36
RIK220.9513.15	95	130	15	15,7	13,9	f ₂ +w/2	5	36
RIK220.1318.15	130	180	15	15,7	13,9	f ₂ +w/2	5	36
RIK220.1830.15	180	300	15	15,7	13,9	f ₂ +w/2	5	36

Pour base de support R...K1 et L...K2

Per portainsero base R...K1 e L...K2

Autres dimensions sur demande

Dimensioni differenti sono fornibili su richiesta

Note:

La vis de serrage est vendue avec le base de support.

Nota:

La vite di bloccaggio è fornita col portainsero base - non va ordinata separatamente.

Pour le couple de serrage des vis, merci de vous reporter aux Informations Techniques.

Per il corretto serraggio dinamometrico del portainsero consultare le Informazioni Tecniche.

Dimensions en mm

Dimensioni in mm

Pièces Détachées

Ricambi

Cassette Cartuccia	Vis de serrage Vite di serraggio	Tournevis TORX PLUS® Cacciavite TORX PLUS®
RIK220...	6.23T25P	T25PQ

Gorge frontale

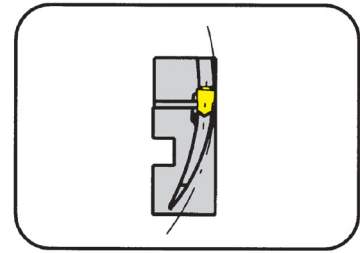
Gole assiali



Cassette

Cartuccia

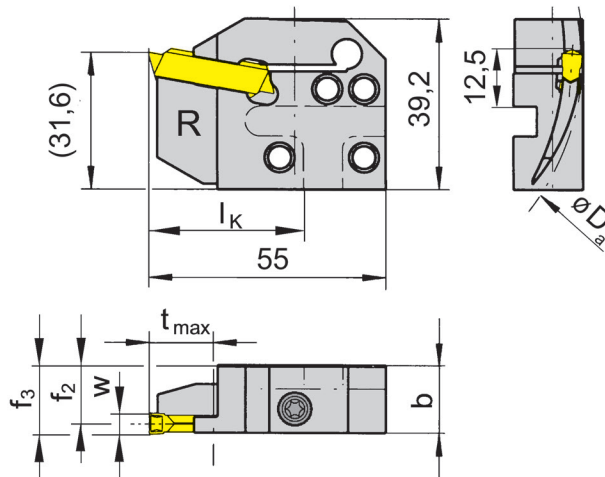
RIK220



Gorge extér.Ø
Profondeur de gorge jusqu'à
Largeur de gorge

Diametro esterno della gola
Profondità della gola fino a
Larghezza della gola

60-300 mm
15 mm
6 mm



pour Plaquette amovible
per Inserto

Type 229
Tipo S229

R = version à droite
R = versione destra

N° de commande Codice prodotto	D _{a min}	D _{a max}	t _{max}	b	f ₂	f ₃	w	I _k
RIK220.6075.16	60	75	10	15,7	13,4	f ₂ +w/2	6	36
RIK220.7595.16	75	95	15	15,7	13,4	f ₂ +w/2	6	36
RIK220.9513.16	95	130	15	15,7	13,4	f ₂ +w/2	6	36
RIK220.1318.16	130	180	15	15,7	13,4	f ₂ +w/2	6	36
RIK220.1830.16	180	300	15	15,7	13,4	f ₂ +w/2	6	36

Pour base de support R...K1 et L...K2

Per portainsero base R...K1 e L...K2

Autres dimensions sur demande

Dimensioni differenti sono fornibili su richiesta

Note:

La vis de serrage est vendue avec le base de support.

Nota:

La vite di bloccaggio è fornita col portainsero base - non va ordinata separatamente.

Pour le couple de serrage des vis, merci de vous reporter aux Informations Techniques.

Per il corretto serraggio dinamometrico del portainsero consultare le Informazioni Tecniche.

Dimensions en mm

Dimensioni in mm

Pièces Détachées

Ricambi

Cassette Cartuccia	Vis de serrage Vite di serraggio	Tournevis TORX PLUS® Cacciavite TORX PLUS®
RIK220...	6.23T25P	T25PQ

Gorge frontale

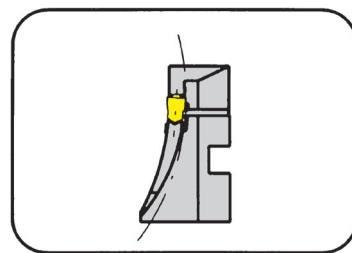
Gole assiali



Cassette

Cartuccia

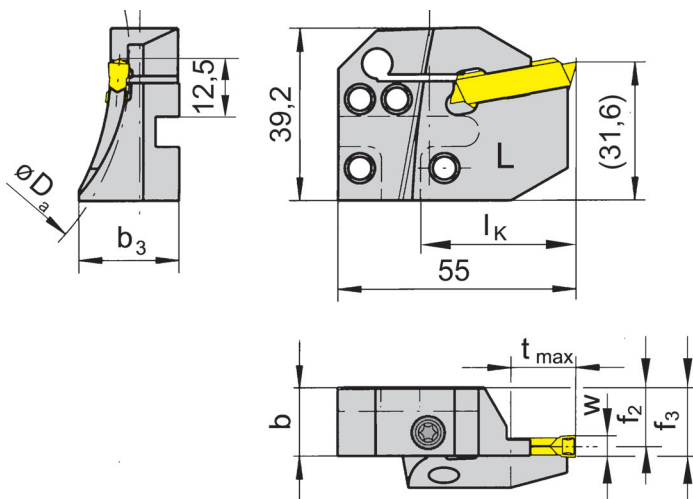
LAK220



Gorge extér.Ø
Profondeur de gorge jusqu'à
Largeur de gorge

Diametro esterno della gola
Profondità della gola fino a
Larghezza della gola

60-300 mm
15 mm
4-5 mm



pour Plaquette amovible
per Inserto

Type 229
Tipo S229

L = version à gauche

L = versione sinistra

N° de commande Codice prodotto	D _{a min}	D _{a max}	t _{max}	b	b ₃	f ₂	f ₃	w	l _k
LAK220.6575.14	65	75	10	15,7	23,0	14,4	f ₂ +w/2	4	36
LAK220.7595.14	75	95	15	15,7	23,0	14,4	f ₂ +w/2	4	36
LAK220.9513.14	95	130	15	15,7	21,2	14,4	f ₂ +w/2	4	36
LAK220.1318.14	130	180	15	15,7	21,2	14,4	f ₂ +w/2	4	36
LAK220.1830.14	180	300	15	15,7	19,0	14,4	f ₂ +w/2	4	36
LAK220.6075.15	60	75	10	15,7	23,0	13,9	f ₂ +w/2	5	36
LAK220.7595.15	75	95	15	15,7	23,0	13,9	f ₂ +w/2	5	36
LAK220.9513.15	95	130	15	15,7	23,0	13,9	f ₂ +w/2	5	36
LAK220.1318.15	130	180	15	15,7	21,2	13,9	f ₂ +w/2	5	36
LAK220.1830.15	180	300	15	15,7	19,0	13,9	f ₂ +w/2	5	36

Pour base de support L...K1 et R...K2

Per portainsero base L...K1 e R...K2

Autres dimensions sur demande

Dimensioni differenti sono fornibili su richiesta

Note:

La vis de serrage est vendue avec le base de support.

Nota:

La vite di bloccaggio è fornita col portainsero base - non va ordinata separatamente.

Pour le couple de serrage des vis, merci de vous reporter aux Informations Techniques.

Per il corretto serraggio dinamometrico del portainsero consultare le Informazioni Tecniche.

Dimensions en mm

Dimensioni in mm

Pièces Détachées

Ricambi

Cassette Cartuccia	Vis de serrage Vite di serraggio	Tournevis TORX PLUS® Cacciavite TORX PLUS®
LAK220...	6.23T25P	T25PQ

Gorge frontale

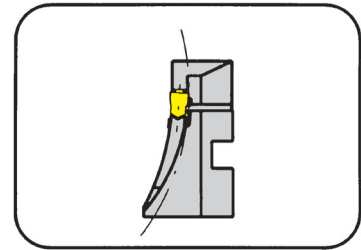
Gole assiali



Cassette

Cartuccia

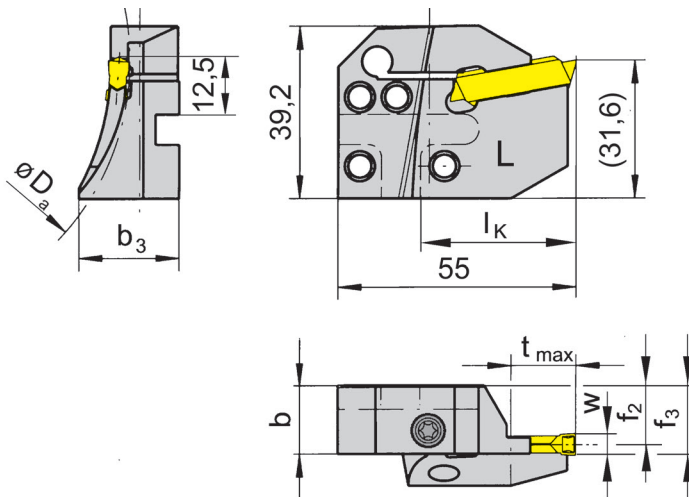
LAK220



Gorge extér.Ø
Profondeur de gorge jusqu'à
Largeur de gorge

Diametro esterno della gola
Profondità della gola fino a
Larghezza della gola

60-300 mm
15 mm
6 mm



pour Plaquette amovible
per Inserto

Type 229
Tipo S229

L = version à gauche
L = versione sinistra

N° de commande Codice prodotto	$D_{a \min}$	$D_{a \max}$	t_{\max}	b	b_3	f_2	f_3	w	I_K
LAK220.6075.16	60	75	10	15,7	23,0	13,4	$f_2+w/2$	6	36
LAK220.7595.16	75	95	15	15,7	23,0	13,4	$f_2+w/2$	6	36
LAK220.9513.16	95	130	15	15,7	23,0	13,4	$f_2+w/2$	6	36
LAK220.1318.16	130	180	15	15,7	21,2	13,4	$f_2+w/2$	6	36
LAK220.1830.16	180	300	15	15,7	19,0	13,4	$f_2+w/2$	6	36

Pour base de support L...K1 et R...K2

Per portainsero base L...K1 e R...K2

Autres dimensions sur demande

Dimensioni differenti sono fornibili su richiesta

Note:

La vis de serrage est vendue avec le base de support.

Nota:

La vite di bloccaggio è fornita col portainsero base - non va ordinata separatamente.

Pour le couple de serrage des vis, merci de vous reporter aux Informations Techniques.

Per il corretto serraggio dinamometrico del portainsero consultare le Informazioni Tecniche.

Dimensions en mm

Dimensioni in mm

Pièces Détachées

Ricambi

Cassette Cartuccia	Vis de serrage Vite di serraggio	Tournevis TORX PLUS® Cacciavite TORX PLUS®
LAK220...	6.23T25P	T25PQ

Gorge frontale

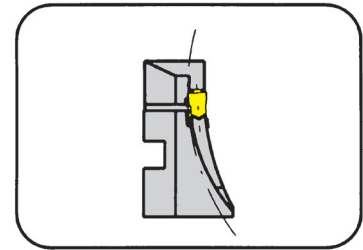
Gole assiali



Cassette

Cartuccia

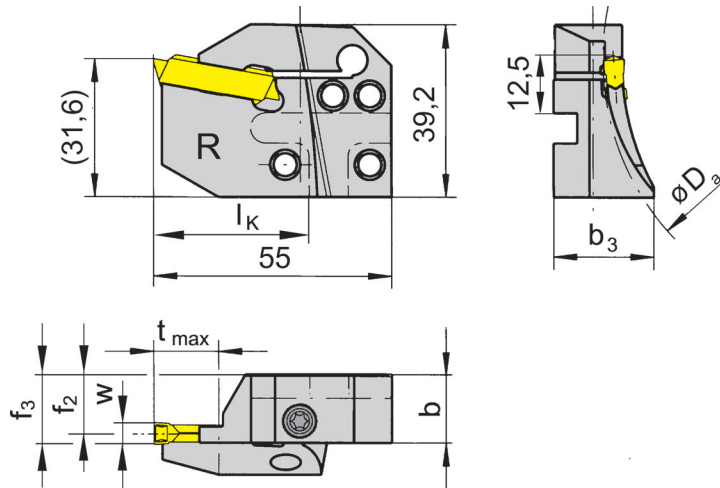
RAK220



Gorge extér.Ø
Profondeur de gorge jusqu'à
Largeur de gorge

Diametro esterno della gola
Profondità della gola fino a
Larghezza della gola

60-300 mm
15 mm
4-5 mm



pour Plaquette amovible
per Inserto

Type 229
Tipo S229

R = version à droite
R = versione destra

N° de commande Codice prodotto	D _{a min}	D _{a max}	t _{max}	b	b ₃	f ₂	f ₃	w	l _k
RAK220.6575.14	65	75	10	15,7	23,0	14,4	f ₂ +w/2	4	36
RAK220.7595.14	75	95	15	15,7	23,0	14,4	f ₂ +w/2	4	36
RAK220.9513.14	95	130	15	15,7	21,2	14,4	f ₂ +w/2	4	36
RAK220.1318.14	130	180	15	15,7	21,2	14,4	f ₂ +w/2	4	36
RAK220.1830.14	180	300	15	15,7	19,0	14,4	f ₂ +w/2	4	36
RAK220.6075.15	60	75	10	15,7	23,0	13,9	f ₂ +w/2	5	36
RAK220.7595.15	75	95	15	15,7	23,0	13,9	f ₂ +w/2	5	36
RAK220.9513.15	95	130	15	15,7	23,0	13,9	f ₂ +w/2	5	36
RAK220.1318.15	130	180	15	15,7	21,2	13,9	f ₂ +w/2	5	36
RAK220.1830.15	180	300	15	15,7	19,0	13,9	f ₂ +w/2	5	36

Pour base de support R...K1 et L...K2

Per portainsero base R...K1 e L...K2

Autres dimensions sur demande

Dimensioni differenti sono fornibili su richiesta

Note:

La vis de serrage est vendue avec le base de support.

Nota:

La vite di bloccaggio è fornita col portainsero base - non va ordinata separatamente.

Pour le couple de serrage des vis, merci de vous reporter aux Informations Techniques.

Per il corretto serraggio dinamometrico del portainsero consultare le Informazioni Tecniche.

Dimensions en mm

Dimensioni in mm

Pièces Détachées

Ricambi

Cassette Cartuccia	Vis de serrage Vite di serraggio	Tournevis TORX PLUS® Cacciavite TORX PLUS®
RAK220...	6.23T25P	T25PQ

Gorge frontale

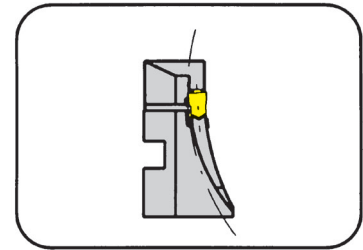
Gole assiali



Cassette

Cartuccia

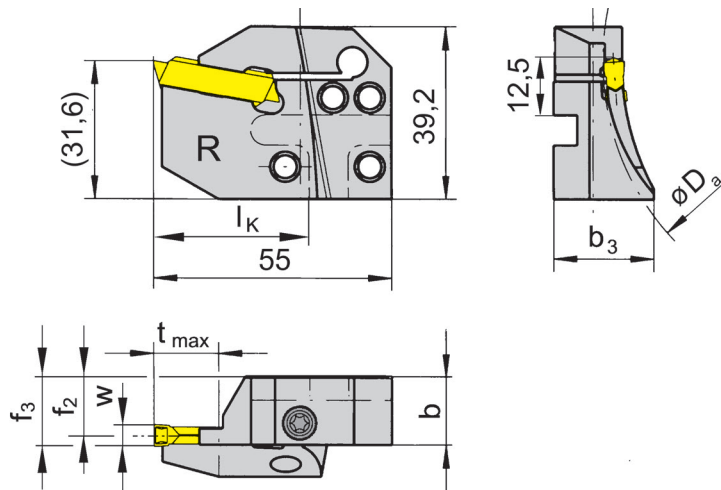
RAK220



Gorge extér.Ø
Profondeur de gorge jusqu'à
Largeur de gorge

Diametro esterno della gola
Profondità della gola fino a
Larghezza della gola

60-300 mm
15 mm
6 mm



pour Plaquette amovible
per Inserto

Type 229
Tipo S229

R = version à droite
R = versione destra

N° de commande Codice prodotto	D _{a min}	D _{a max}	t _{max}	b	b ₃	f ₂	f ₃	w	l _k
RAK220.6075.16	60	75	10	15,7	23,0	13,4	f ₂ +w/2	6	36
RAK220.7595.16	75	95	15	15,7	23,0	13,4	f ₂ +w/2	6	36
RAK220.9513.16	95	130	15	15,7	23,0	13,4	f ₂ +w/2	6	36
RAK220.1318.16	130	180	15	15,7	21,2	13,4	f ₂ +w/2	6	36
RAK220.1830.16	180	300	15	15,7	19,0	13,4	f ₂ +w/2	6	36

Pour base de support R...K1 et L...K2

Per portainsero base R...K1 e L...K2

Autres dimensions sur demande

Dimensioni differenti sono fornibili su richiesta

Note:

La vis de serrage est vendue avec le base de support.

Nota:

La vite di bloccaggio è fornita col portainsero base - non va ordinata separatamente.

Pour le couple de serrage des vis, merci de vous reporter aux Informations Techniques.

Per il corretto serraggio dinamometrico del portainsero consultare le Informazioni Tecniche.

Dimensions en mm

Dimensioni in mm

Pièces Détachées

Ricambi

Cassette Cartuccia	Vis de serrage Vite di serraggio	Tournevis TORX PLUS® Cacciavite TORX PLUS®
RAK220...	6.23T25P	T25PQ

Gorge frontale

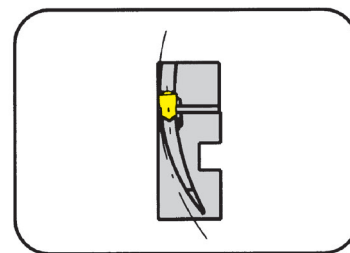
Gole assiali



Cassette

Cartuccia

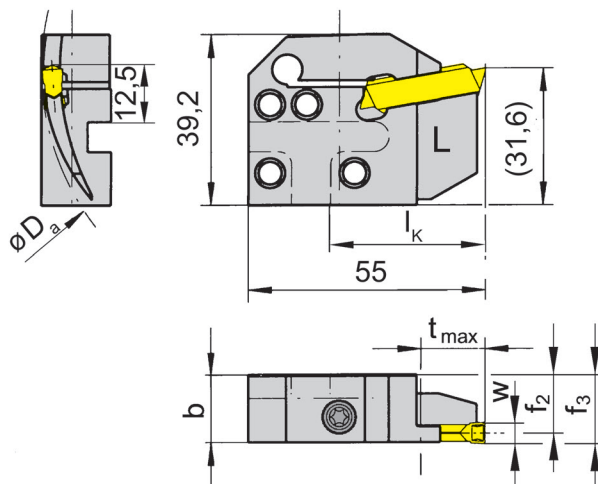
LIK220



Gorge extér.Ø
Profondeur de gorge jusqu'à
Largeur de gorge

Diametro esterno della gola
Profondità della gola fino a
Larghezza della gola

60-1000 mm
25 mm
4-5 mm



pour Plaquette amovible
per Inserto

Type 229
Tipo S229

L = version à gauche
L = versione sinistra

N° de commande Codice prodotto	D _a min	D _a max	t _{max}	b	f ₂	f ₃	w	l _k
LIK220.6575.04	65	75	10-15	15,7	14,4	f ₂ +w/2	4	36
LIK220.7595.04	75	95	15-25	15,7	14,4	f ₂ +w/2	4	36
LIK220.9513.04	95	130	25	15,7	14,4	f ₂ +w/2	4	36
LIK220.1318.04	130	180	25	15,7	14,4	f ₂ +w/2	4	36
LIK220.1830.04	180	300	25	15,7	14,4	f ₂ +w/2	4	36
LIK220.3000.04	300	1000	25	15,7	14,4	f ₂ +w/2	4	36
LIK220.6075.05	60	75	10-17	15,7	13,9	f ₂ +w/2	5	36
LIK220.7595.05	75	95	17-25	15,7	13,9	f ₂ +w/2	5	36
LIK220.9513.05	95	130	25	15,7	13,9	f ₂ +w/2	5	36
LIK220.1318.05	130	180	25	15,7	13,9	f ₂ +w/2	5	36
LIK220.1830.05	180	300	25	15,7	13,9	f ₂ +w/2	5	36
LIK220.3000.05	300	1000	25	15,7	13,9	f ₂ +w/2	5	36

Pour base de support L...K1 et R...K2
Per portainserto base L...K1 e R...K2

Autres dimensions sur demande
Dimensioni differenti sono fornibili su richiesta

Dimensions en mm
Dimensioni in mm

Note:

La vis de serrage est vendue avec le base de support.

Nota:

La vite di bloccaggio è fornita col portainserto base - non va ordinata separatamente.

Pour le couple de serrage des vis, merci de vous reporter aux Informations Techniques.

Per il corretto serraggio dinamometrico del portainserto consultare le Informazioni Tecniche.

Pièces Détachées

Ricambi

Cassette Cartuccia	Vis de serrage Vite di serraggio	Tournevis TORX PLUS® Cacciavite TORX PLUS®
LIK220...	6.23T25P	T25PQ

Gorge frontale

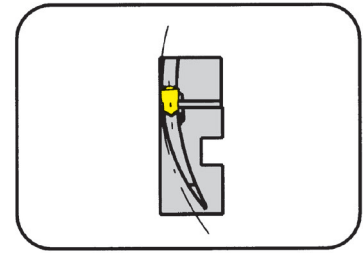
Gole assiali



Cassette

Cartuccia

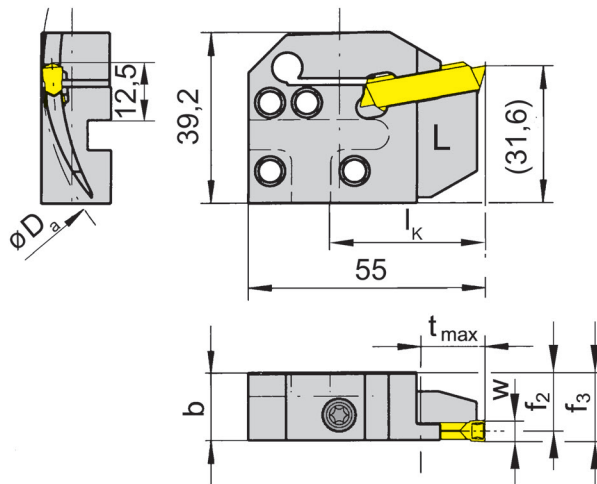
LIK220



Gorge extér.Ø
Profondeur de gorge jusqu'à
Largeur de gorge

Diametro esterno della gola
Profondità della gola fino a
Larghezza della gola

60-1000 mm
25 mm
6 mm



pour Plaquette amovible
per Inserto

Type 229
Tipo S229

L = version à gauche
L = versione sinistra

N° de commande Codice prodotto	D _{a min}	D _{a max}	t _{max}	b	f ₂	f ₃	w	l _k
LIK220.6075.06	60	75	10-17	15,7	13,4	f ₂ +w/2	6	36
LIK220.7595.06	75	95	17-25	15,7	13,4	f ₂ +w/2	6	36
LIK220.9513.06	95	130	25	15,7	13,4	f ₂ +w/2	6	36
LIK220.1318.06	130	180	25	15,7	13,4	f ₂ +w/2	6	36
LIK220.1830.06	180	300	25	15,7	13,4	f ₂ +w/2	6	36
LIK220.3000.06	300	1000	25	15,7	13,4	f ₂ +w/2	6	36

Pour base de support L...K1 et R...K2
Per portainsero base L...K1 e R...K2

Dimensions en mm
Dimensioni in mm

Autres dimensions sur demande
Dimensioni differenti sono fornibili su richiesta

Note:

La vis de serrage est vendue avec le base de support.

Nota:

La vite di bloccaggio è fornita col portainsero base - non va ordinata separatamente.

Pour le couple de serrage des vis, merci de vous reporter aux Informations Techniques.

Per il corretto serraggio dinamometrico del portainsero consultare le Informazioni Tecniche.

Pièces Détachées

Ricambi

Cassette Cartuccia	Vis de serrage Vite di serraggio	Tournevis TORX PLUS® Cacciavite TORX PLUS®
LIK220...	6.23T25P	T25PQ

Gorge frontale

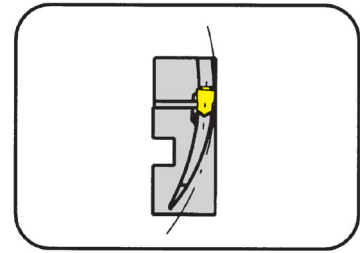
Gole assiali



Cassette

Cartuccia

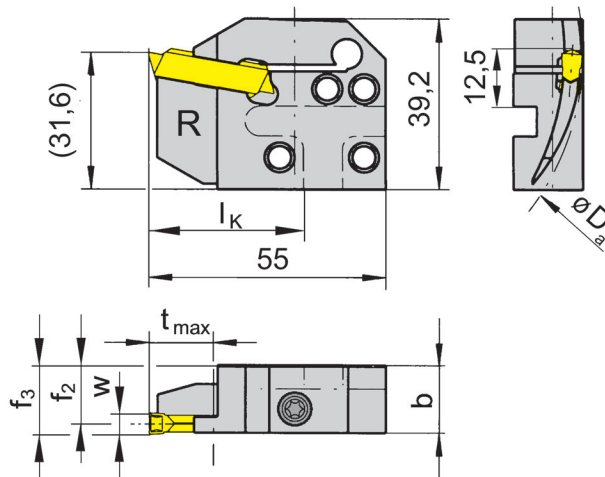
RIK220



Gorge extér.Ø
Profondeur de gorge jusqu'à
Largeur de gorge

Diametro esterno della gola
Profondità della gola fino a
Larghezza della gola

60-1000 mm
25 mm
4-5 mm



pour Plaquette amovible
per Inserto

Type 229
Tipo S229

R = version à droite
R = versione destra

N° de commande Codice prodotto	D _{a min}	D _{a max}	t _{max}	b	f ₂	f ₃	w	l _k
RIK220.6575.04	65	75	10-15	15,7	14,4	f ₂ +w/2	4	36
RIK220.7595.04	75	95	15-25	15,7	14,4	f ₂ +w/2	4	36
RIK220.9513.04	95	130	25	15,7	14,4	f ₂ +w/2	4	36
RIK220.1318.04	130	180	25	15,7	14,4	f ₂ +w/2	4	36
RIK220.1830.04	180	300	25	15,7	14,4	f ₂ +w/2	4	36
RIK220.3000.04	300	1000	25	15,7	14,4	f ₂ +w/2	4	36
RIK220.6075.05	60	75	10	15,7	13,9	f ₂ +w/2	5	36
RIK220.7595.05	75	95	17	15,7	13,9	f ₂ +w/2	5	36
RIK220.9513.05	95	130	25	15,7	13,9	f ₂ +w/2	5	36
RIK220.1318.05	130	180	25	15,7	13,9	f ₂ +w/2	5	36
RIK220.1830.05	180	300	25	15,7	13,9	f ₂ +w/2	5	36
RIK220.3000.05	300	1000	25-NaN	15,7	13,9	f ₂ +w/2	5	36

Pour base de support R...K1 et L...K2
Per portainsero base R...K1 e L...K2

Autres dimensions sur demande
Dimensioni differenti sono fornibili su richiesta

Dimensions en mm
Dimensioni in mm

Note:

La vis de serrage est vendue avec le base de support.

Nota:

La vite di bloccaggio è fornita col portainsero base - non va ordinata separatamente.

Pour le couple de serrage des vis, merci de vous reporter aux Informations Techniques.

Per il corretto serraggio dinamometrico del portainsero consultare le Informazioni Tecniche.

Pièces Détachées

Ricambi

Cassette Cartuccia	Vis de serrage Vite di serraggio	Tournevis TORX PLUS® Cacciavite TORX PLUS®
RIK220...	6.23T25P	T25PQ

Gorge frontale

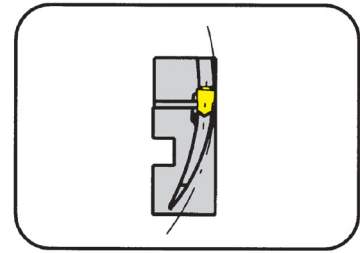
Gole assiali



Cassette

Cartuccia

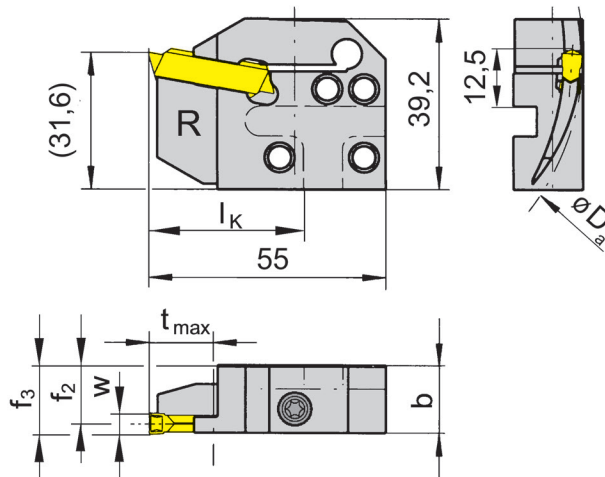
RIK220



Gorge extér.Ø
Profondeur de gorge jusqu'à
Largeur de gorge

Diametro esterno della gola
Profondità della gola fino a
Larghezza della gola

60-1000 mm
25 mm
6 mm



pour Plaquette amovible
per Inserto

Type 229
Tipo S229

R = version à droite
R = versione destra

N° de commande Codice prodotto	D _{a min}	D _{a max}	t _{max}	b	f ₂	f ₃	w	l _k
RIK220.6075.06	60	75	10-17	15,7	13,4	f ₂ +w/2	6	36
RIK220.7595.06	75	95	17-25	15,7	13,4	f ₂ +w/2	6	36
RIK220.9513.06	95	130	25	15,7	13,4	f ₂ +w/2	6	36
RIK220.1318.06	130	180	25	15,7	13,4	f ₂ +w/2	6	36
RIK220.1830.06	180	300	25	15,7	13,4	f ₂ +w/2	6	36
RIK220.3000.06	300	1000	25	15,7	13,4	f ₂ +w/2	6	36

Pour base de support R...K1 et L...K2
Per portainsero base R...K1 e L...K2

Dimensions en mm
Dimensioni in mm

Autres dimensions sur demande
Dimensioni differenti sono fornibili su richiesta

Note:

La vis de serrage est vendue avec le base de support.

Nota:

La vite di bloccaggio è fornita col portainsero base - non va ordinata separatamente.

Pour le couple de serrage des vis, merci de vous reporter aux Informations Techniques.

Per il corretto serraggio dinamometrico del portainsero consultare le Informazioni Tecniche.

Pièces Détachées

Ricambi

Cassette Cartuccia	Vis de serrage Vite di serraggio	Tournevis TORX PLUS® Cacciavite TORX PLUS®
RIK220...	6.23T25P	T25PQ

Gorge frontale

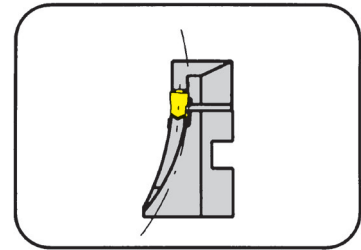
Gole assiali



Cassette

Cartuccia

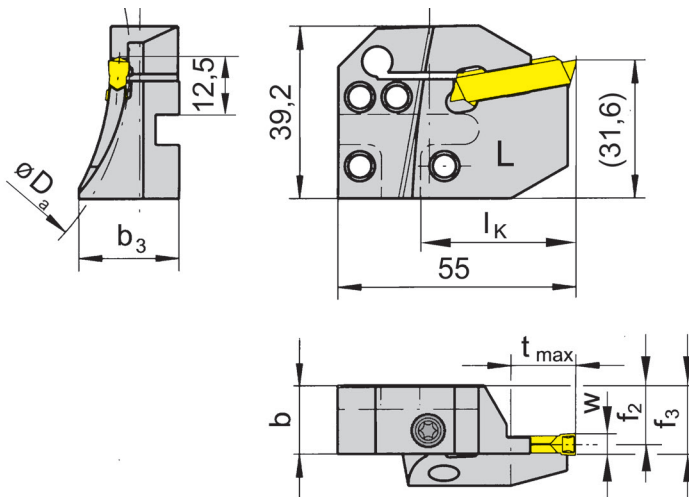
LAK220



Gorge extér.Ø
Profondeur de gorge jusqu'à
Largeur de gorge

Diametro esterno della gola
Profondità della gola fino a
Larghezza della gola

60-1000 mm
25 mm
4-5 mm



pour Plaquette amovible
per Inserto

Type 229
Tipo S229

L = version à gauche
L = versione sinistra

N° de commande Codice prodotto	$D_{a \min}$	$D_{a \max}$	t_{\max}	b	b_3	f_2	f_3	w	I_K
LAK220.6575.04	65	75	10-17	15,7	23,0	14,4	$f_2+w/2$	4	36
LAK220.7595.04	75	95	15-25	15,7	23,0	14,4	$f_2+w/2$	4	36
LAK220.9513.04	95	130	25	15,7	21,2	14,4	$f_2+w/2$	4	36
LAK220.1318.04	130	180	25	15,7	21,2	14,4	$f_2+w/2$	4	36
LAK220.1830.04	180	300	25	15,7	21,2	14,4	$f_2+w/2$	4	36
LAK220.3000.04	300	1000	25	15,7	16,8	14,4	$f_2+w/2$	4	36
LAK220.6075.05	60	75	10-17	15,7	23,0	13,9	$f_2+w/2$	5	36
LAK220.7595.05	75	95	17-25	15,7	23,0	13,9	$f_2+w/2$	5	36
LAK220.9513.05	95	130	25	15,7	23,0	13,9	$f_2+w/2$	5	36
LAK220.1318.05	130	180	25	15,7	21,2	13,9	$f_2+w/2$	5	36
LAK220.1830.05	180	300	25	15,7	21,2	13,9	$f_2+w/2$	5	36
LAK220.3000.05	300	1000	25	15,7	16,8	13,9	$f_2+w/2$	5	36

Pour base de support L...K1 et R...K2
Per portainsero base L...K1 e R...K2

Autres dimensions sur demande
Dimensioni differenti sono fornibili su richiesta

Dimensions en mm
Dimensioni in mm

Note:

La vis de serrage est vendue avec le base de support.

Nota:

La vite di bloccaggio è fornita col portainsero base - non va ordinata separatamente.

Pour le couple de serrage des vis, merci de vous reporter aux Informations Techniques.

Per il corretto serraggio dinamometrico del portainsero consultare le Informazioni Tecniche.

Pièces Détachées

Ricambi

Cassette Cartuccia	Vis de serrage Vite di serraggio	Tournevis TORX PLUS® Cacciavite TORX PLUS®
LAK220...	6.23T25P	T25PQ

Gorge frontale

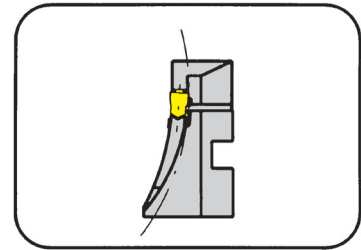
Gole assiali



Cassette

Cartuccia

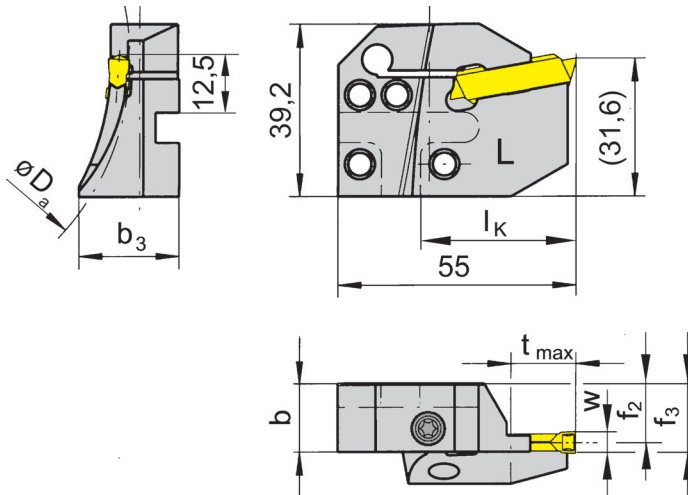
LAK220



Gorge extér.Ø
Profondeur de gorge jusqu'à
Largeur de gorge

Diametro esterno della gola
Profondità della gola fino a
Larghezza della gola

60-1000 mm
25 mm
6 mm



pour Plaquette amovible
per Inserto

Type 229
Tipo S229

L = version à gauche
L = versione sinistra

N° de commande Codice prodotto	D _{a min}	D _{a max}	t _{max}	b	b ₃	f ₂	f ₃	w	l _k
LAK220.6075.06	60	75	10-17	15,7	23,0	13,4	f ₂ +w/2	6	36
LAK220.7595.06	75	95	17-25	15,7	23,0	13,4	f ₂ +w/2	6	36
LAK220.9513.06	95	130	25	15,7	23,0	13,4	f ₂ +w/2	6	36
LAK220.1318.06	130	180	25	15,7	21,2	13,4	f ₂ +w/2	6	36
LAK220.1830.06	180	300	25	15,7	21,2	13,4	f ₂ +w/2	6	36
LAK220.3000.06	300	1000	25	15,7	16,8	13,4	f ₂ +w/2	6	36

Pour base de support L...K1 et R...K2
Per portainsero base L...K1 e R...K2

Dimensions en mm
Dimensioni in mm

Autres dimensions sur demande
Dimensioni differenti sono fornibili su richiesta

Note:

La vis de serrage est vendue avec le base de support.

Nota:

La vite di bloccaggio è fornita col portainsero base - non va ordinata separatamente.

Pour le couple de serrage des vis, merci de vous reporter aux Informations Techniques.

Per il corretto serraggio dinamometrico del portainsero consultare le Informazioni Tecniche.

Pièces Détachées

Ricambi

Cassette Cartuccia	Vis de serrage Vite di serraggio	Tournevis TORX PLUS® Cacciavite TORX PLUS®
LAK220...	6.23T25P	T25PQ

Gorge frontale

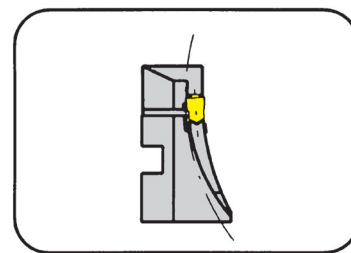
Gole assiali



Cassette

Cartuccia

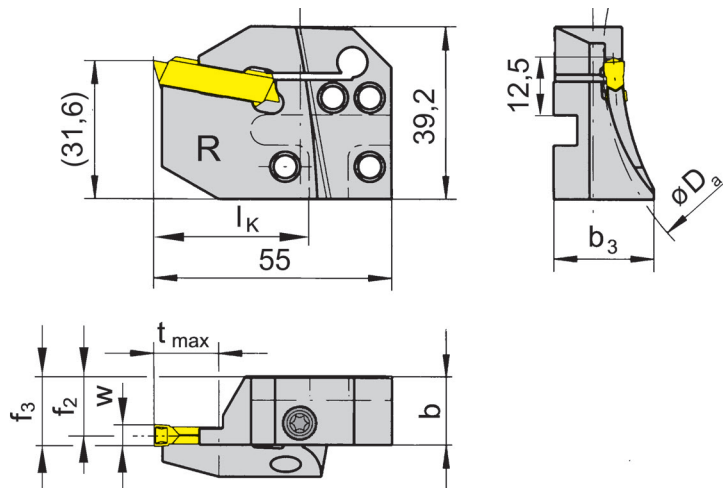
RAK220



Gorge extér.Ø
Profondeur de gorge jusqu'à
Largeur de gorge

Diametro esterno della gola
Profondità della gola fino a
Larghezza della gola

60-1000 mm
25 mm
4-5 mm



pour Plaquette amovible
per Inserto

Type 229
Tipo S229

R = version à droite
R = versione destra

N° de commande Codice prodotto	D _{a min}	D _{a max}	t _{max}	b	b ₃	f ₂	f ₃	w	l _k
RAK220.6575.04	65	75	10	15,7	23,0	14,4	f ₂ +w/2	4	36
RAK220.7595.04	75	95	15	15,7	23,0	14,4	f ₂ +w/2	4	36
RAK220.9513.04	95	130	25	15,7	21,2	14,4	f ₂ +w/2	4	36
RAK220.1318.04	130	180	25	15,7	21,2	14,4	f ₂ +w/2	4	36
RAK220.1830.04	180	300	25	15,7	21,2	14,4	f ₂ +w/2	4	36
RAK220.3000.04	300	1000	25	15,7	16,8	14,4	f ₂ +w/2	4	36
RAK220.6075.05	60	75	10	15,7	23,0	13,9	f ₂ +w/2	5	36
RAK220.7595.05	75	95	17	15,7	23,0	13,9	f ₂ +w/2	5	36
RAK220.9513.05	95	130	25	15,7	23,0	13,9	f ₂ +w/2	5	36
RAK220.1318.05	130	180	25	15,7	21,2	13,9	f ₂ +w/2	5	36
RAK220.1830.05	180	300	25	15,7	21,2	13,9	f ₂ +w/2	5	36
RAK220.3000.05	300	1000	25	15,7	16,8	13,9	f ₂ +w/2	5	36

Pour base de support R...K1 et L...K2
Per portainsero base R...K1 e L...K2

Autres dimensions sur demande
Dimensioni differenti sono fornibili su richiesta

Dimensions en mm
Dimensioni in mm

Note:

La vis de serrage est vendue avec le base de support.

Nota:

La vite di bloccaggio è fornita col portainsero base - non va ordinata separatamente.

Pour le couple de serrage des vis, merci de vous reporter aux Informations Techniques.

Per il corretto serraggio dinamometrico del portainsero consultare le Informazioni Tecniche.

Pièces Détachées

Ricambi

Cassette Cartuccia	Vis de serrage Vite di serraggio	Tournevis TORX PLUS® Cacciavite TORX PLUS®
RAK220...	6.23T25P	T25PQ

Gorge frontale

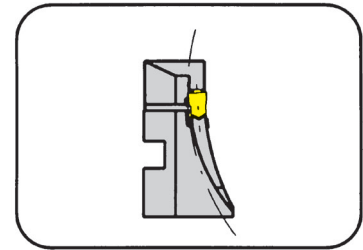
Gole assiali



Cassette

Cartuccia

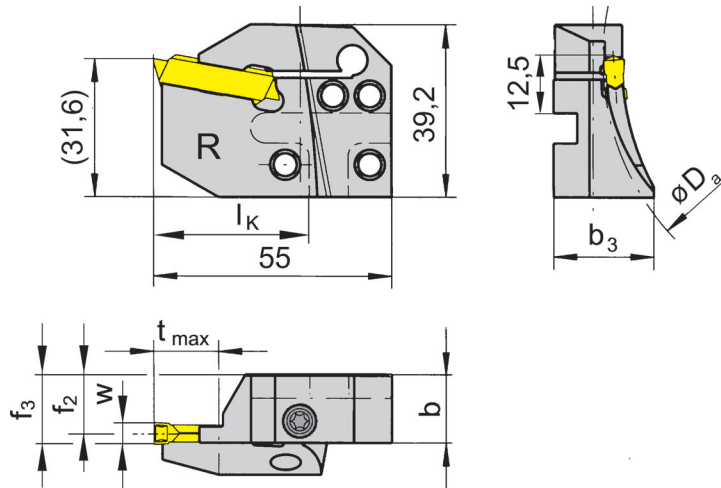
RAK220



Gorge extér.Ø
Profondeur de gorge jusqu'à
Largeur de gorge

Diametro esterno della gola
Profondità della gola fino a
Larghezza della gola

60-1000 mm
25 mm
6 mm



pour Plaquette amovible
per Inserto

Type 229
Tipo S229

R = version à droite
R = versione destra

N° de commande Codice prodotto	D _{a min}	D _{a max}	t _{max}	b	b ₃	f ₂	f ₃	w	l _k
RAK220.6075.06	60	75	10	15,7	23,0	13,4	f ₂ +w/2	6	36
RAK220.7595.06	75	95	17	15,7	23,0	13,4	f ₂ +w/2	6	36
RAK220.9513.06	95	130	25	15,7	23,0	13,4	f ₂ +w/2	6	36
RAK220.1318.06	130	180	25	15,7	21,2	13,4	f ₂ +w/2	6	36
RAK220.1830.06	180	300	25	15,7	21,2	13,4	f ₂ +w/2	6	36
RAK220.3000.06	300	1000	25	15,7	16,8	13,4	f ₂ +w/2	6	36

Pour base de support R...K1 et L...K2
Per portainsero base R...K1 e L...K2

Dimensions en mm
Dimensioni in mm

Autres dimensions sur demande
Dimensioni differenti sono fornibili su richiesta

Note:

La vis de serrage est vendue avec le base de support.

Nota:

La vite di bloccaggio è fornita col portainsero base - non va ordinata separatamente.

Pour le couple de serrage des vis, merci de vous reporter aux Informations Techniques.

Per il corretto serraggio dinamometrico del portainsero consultare le Informazioni Tecniche.

Pièces Détachées

Ricambi

Cassette Cartuccia	Vis de serrage Vite di serraggio	Tournevis TORX PLUS® Cacciavite TORX PLUS®
RAK220...	6.23T25P	T25PQ

Gorge frontale

Gole assiali

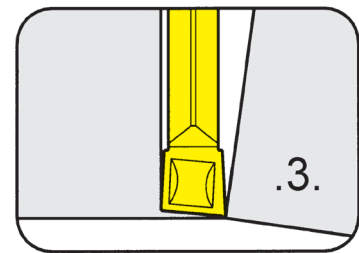


Plaquette amovible

Inserto

S229

avec brise copeaux
con formatruciolo

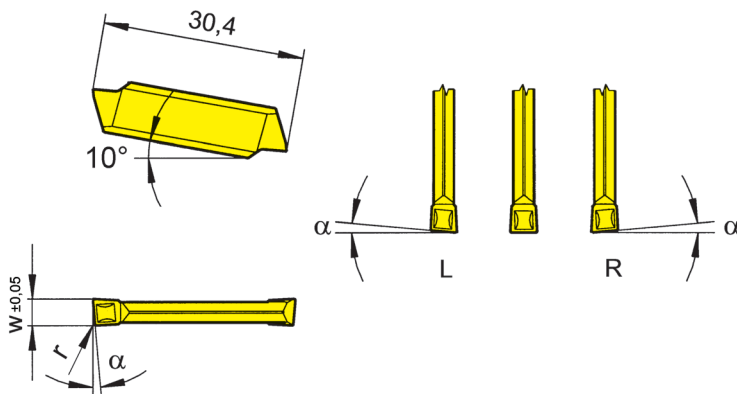


Profondeur de gorge jusqu'à Largueur de gorge	Profondità della gola fino a Larghezza della gola	25 mm 4-6 mm
--	--	-----------------

précision frittée
sinterizzato di precisione

pour Cassette
per Cartuccia

Type R/LAK220
Tipo R/LIK220



Largueur 4 - 5 mm
Larghezza 4 - 5 mm

Largueur 6 mm
Larghezza 6 mm

Repositionnement ± 0,06 mm
Precisione nell'intercambiabilità
lunghezza ± 0,06 mm

N° de commande Codice prodotto	w	r	Dimension Dimensione	MG12	AL96	AS62	AS66	H54	P20	TA45	TC92	TF42	TF45	TI22	TI25	TN32	TN35
				Δ	▲	▲	▲	▲	Δ	Δ	▲	▲	▲	▲	▲	▲	▲
S229.0400.32	4	0,2	04	Δ	▲	▲	▲	▲	Δ	Δ	▲		▲	Δ	▲	▲	▲
S229.0400.34	4	0,4	04	Δ	▲	▲	▲	▲	Δ	Δ	▲	▲	▲	Δ	▲	▲	▲
S229.0500.34	5	0,4	04	Δ	▲	▲	▲	Δ	Δ	Δ	▲		▲	▲	▲	▲	▲
S229.0500.36	5	0,6	04					Δ	Δ		Δ			Δ	Δ	Δ	Δ
S229.0600.34	6	0,4	05	Δ	▲	▲	▲	Δ	Δ	Δ	Δ		▲	Δ	▲	▲	▲
S229.0600.38	6	0,8	05			▲	▲				▲			Δ			
▲ en stock / a stock Δ 4 semaines / consegna 4 settimane x Sur demande / Su richiesta				P	○	●	●	●	●	●	●	●	●	●	●	●	●
● Premier choix / raccomandato				M	●	-	-	○	●	-	●	-	-	-	●	-	●
○ Choix alternatif / alternativa				K	●	●	-	●	-	●	-	-	●	-	●	-	●
- ne convient pas / non adatto				N	●	●	-	●	-	●	-	-	●	-	●	-	●
■ Nuance non revêtue / non rivestito				S	●	-	-	○	-	●	-	-	●	-	●	-	●
■ Nuance revêtue / rivestito				H	-	-	-	-	-	-	-	-	-	-	-	-	-
■ brasé/Cermet / saldobrasato/Cermet																	

Dimensions en mm
Dimensioni in mm

Nuance
Leghe

Plaquettes peuvent étre utilisées avec des cassettes L/RAK220 et L/RIK220.

Gli inserti possono essere utilizzati sia su cartuccia destra che su cartuccia sinistra L/RAK220 e L/RIK220.

Gorge frontale

Gole assiali

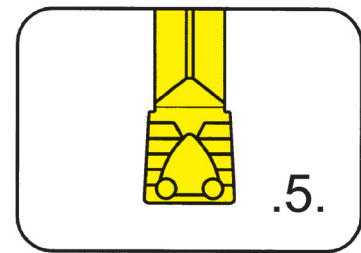


Plaquette amovible

Inserto

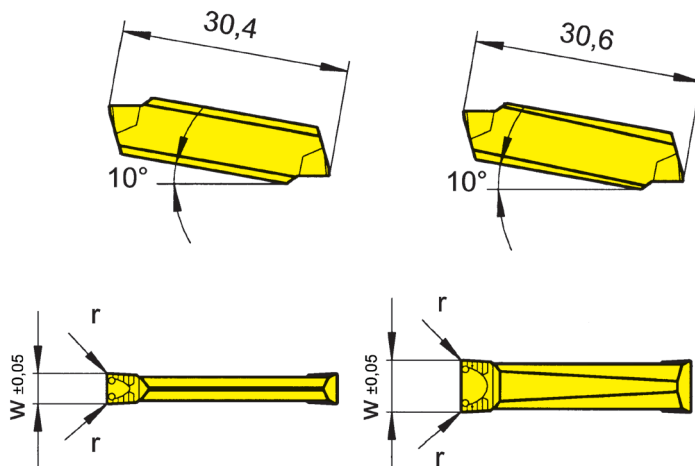
S229

avec brise copeaux
con formatruciolo



Profondeur de gorge jusqu'à	Profondità della gola fino a	25 mm
Largueur de gorge	Larghezza della gola	4-6 mm

précision frittée
sinterizzato di precisione



Largueur 4 - 5 mm
Larghezza 4 - 5 mm

Largueur 6 mm
Larghezza 6 mm

pour Cassette
per Cartuccia

Type R/LAK220
Tipo R/LIK220

Repositionnement ± 0,06 mm
Precisione nell'intercambiabilità
lunghezza ± 0,06 mm

N° de commande Codice prodotto	w	r	Dimension Dimensione	AL96	AS62	P20	TC92	TF45	TI22	TI25	TN32	TN35
				Δ	▲	Δ	Δ	▲	▲	▲	▲	▲
S229.0400.52	4	0,2	04	Δ	▲	Δ	Δ	▲	▲	▲	▲	▲
S229.0400.54	4	0,4	04	Δ	▲			▲	▲	▲	▲	▲
S229.0500.54	5	0,4	04	Δ	▲	Δ	▲	▲	▲	▲	▲	▲
S229.0500.56	5	0,6	06				Δ			Δ	Δ	Δ
S229.0600.54	6	0,4	05	Δ	▲	Δ	▲	▲		▲	▲	▲
S229.0600.56	6	0,6	05	Δ			Δ			Δ	Δ	Δ

▲ en stock / a stock Δ 4 semaines / consegna 4 settimane

x Sur demande / Su richiesta

● Premier choix / raccomandato

○ Choix alternatif / alternativa

- ne convient pas / non adatto

■ Nuance non revêtue / non rivestito

■ Nuance revêtue / rivestito

■ brasé/Cermet / saldobrasato/Cermet

Dimensions en mm

Dimensioni in mm

Plaquettes peuvent être utilisées avec des cassettes L/RAK220 et L/RIK220.

Gli inserti possono essere utilizzati sia su cartuccia destra che su cartuccia sinistra L/RAK220 e L/RIK220.

Nuance
Leghe

Gorge frontale

Gole assiali

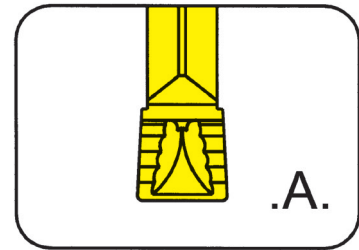


Plaquette amovible

Inserto

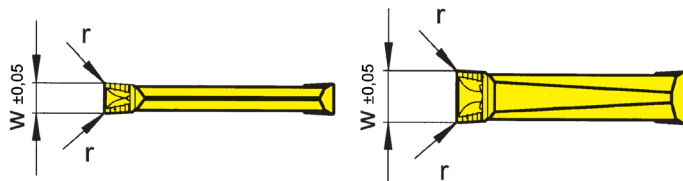
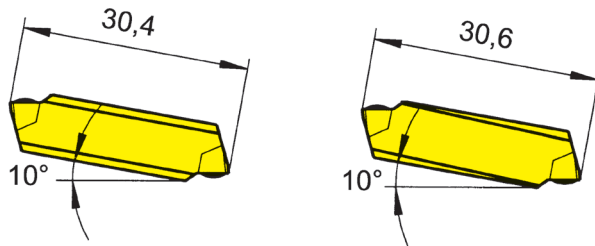
S229

avec brise copeaux
con formatruciolo



Profondeur de gorge jusqu'à	Profondità della gola fino a	25 mm
Largueur de gorge	Larghezza della gola	4-6 mm

précision frittée
sinterizzato di precisione



Largueur 4 - 5 mm
Larghezza 4 - 5 mm

Largueur 6 mm
Larghezza 6 mm

pour Cassette
per Cartuccia

Type R/LAK220
Tipo R/LIK220

Repositionnement ± 0,06 mm
Precisione nell'intercambiabilità
lunghezza ± 0,06 mm

N° de commande Codice prodotto	w	r	Dimension Dimensione	AL96	AS62	P20	TC92	TF42	TF45	T122	T125	TN32	TN35
				AL96	AS62	P20	TC92	TF42	TF45	T122	T125	TN32	TN35
S229.0400.A2	4	0,2	04	▲	▲	▲	▲	▲	▲	▲	▲	▲	▲
S229.0400.A4	4	0,4	04	▲	▲	▲	▲	▲	▲	▲	▲	▲	▲
S229.0500.A4	5	0,4	04	▲	▲	▲	▲	▲	▲	▲	▲	▲	▲
S229.0600.A4	6	0,4	05	▲	▲	▲	▲	▲	▲	▲	▲	▲	▲
P	●	●	●	●	●	●	●	●	●	●	●	●	●
M	-	-	-	-	-	-	-	-	-	-	-	-	-
K	●	-	-	-	-	-	-	-	-	-	-	-	-
N	●	-	-	-	-	-	-	-	-	-	-	-	-
S	-	-	-	-	-	-	-	-	-	-	-	-	-
H	-	-	-	-	-	-	-	-	-	-	-	-	-

▲ en stock / a stock Δ 4 semaines / consegna 4 settimane
x Sur demande / Su richiesta
● Premier choix / raccomandato
o Choix alternatif / alternativa
- ne convient pas / non adatto
■ Nuance non revêtue / non rivestito
■ Nuance revêtue / rivestito
■ brasé/Cermet / saldobrasato/Cermet

Dimensions en mm
Dimensioni in mm

Plaquettes peuvent être utilisées avec des cassettes L/RAK220 et L/RIK220.
Gli inserti possono essere utilizzati sia su cartuccia destra che su cartuccia sinistra L/RAK220 e L/RIK220.

Nuance
Leghe

Gorge frontale

Gole assiali

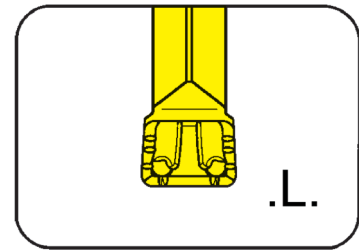


Plaquette amovible

Inserto

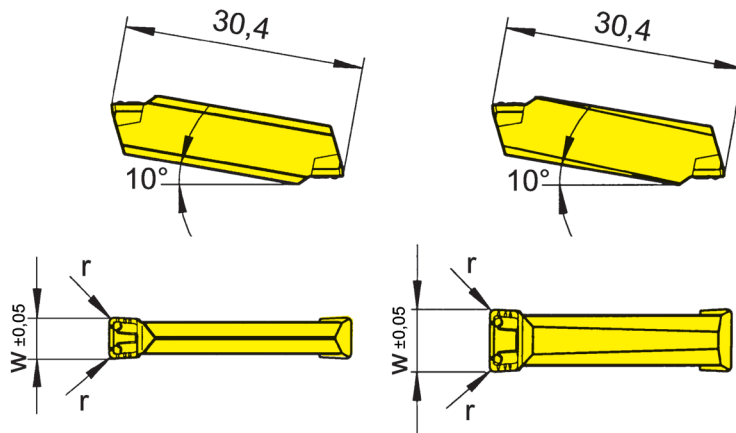
S229

avec brise copeaux
con formatruciolo



Profondeur de gorge jusqu'à	Profondità della gola fino a	25 mm
Largueur de gorge	Larghezza della gola	4-6 mm

précision frittée
sinterizzato di precisione



Largueur 4 - 5 mm
Larghezza 4 - 5 mm

Largueur 6 mm
Larghezza 6 mm

pour Cassette
per Cartuccia

Type R/LAK220
Tipo R/LIK220

Repositionnement ± 0,06 mm
Precisione nell'intercambiabilità
lunghezza ± 0,06 mm

N° de commande Codice prodotto	w	r	Dimension Dimensione	AL96	AS62	AS66	TF42	TI22
S229.0400.L4	4	0,4	04	▲	▲	▲	▲	▲
S229.0500.L4	5	0,4	04	▲	▲	▲	▲	▲
S229.0500.L6	5	0,6	04	▲	▲	▲	▲	△
S229.0600.L4	6	0,4	05	△	▲	▲	▲	▲
S229.0600.L6	6	0,6	05	△	▲	▲	▲	▲

▲ en stock / a stock △ 4 semaines / consegna 4 settimane x Sur demande / Su richiesta

● Premier choix / raccomandato

○ Choix alternatif / alternativa

- ne convient pas / non adatto

■ Nuance non revêtue / non rivestito

■ Nuance revêtue / rivestito

■ brasé/Cermet / saldobrasato/Cermet

Dimensions en mm

Dimensioni in mm

Plaquettes peuvent être utilisées avec des cassettes L/RAK220 et L/RIK220.

Gli inserti possono essere utilizzati sia su cartuccia destra che su cartuccia sinistra L/RAK220 e L/RIK220.

P	●	●	●	●	●
M	-	-	○	-	-
K	●	-	●	-	-
N	●	-	●	-	-
S	-	-	○	-	-
H	-	-	-	-	-

Nuance
Leghe



Gorge frontale

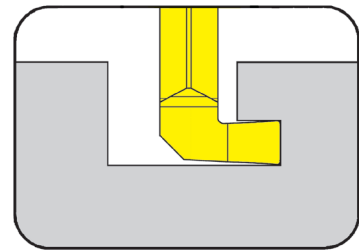
Gole assiali



Plaquette

229

Inserto

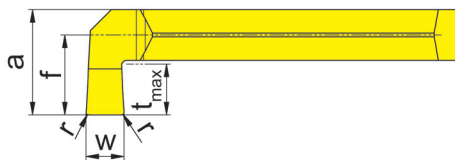
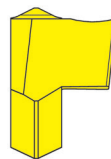
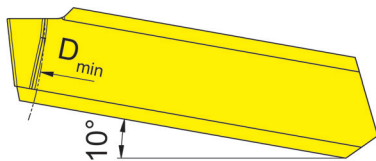


Profondeur de gorge jusqu'à 4 mm
 Largeur de gorge 3-4 mm

Profondità della gola fino a 4 mm
 Larghezza della gola 3-4 mm

pour Cassette
 per Cartuccia

Type R/LAK220
 Tipo R/LIK220



R = version à droite représentée
 R = versione destra come in figura

L = version à gauche
 L = versione sinistra a specchio

N° de commande Codice prodotto	w	r	t _{max}	a	f	D _{min}	Dimension Dimensione	AS65
R/L229.3040.HA50.12	3	0,2	4	8,3	6,3	50	03	ΔΔ
R/L229.4040.HA50.12	4	0,2	4	8,3	6,3	50	04	ΔΔ

▲ en stock / a stock Δ 4 semaines / consegna 4 settimane x Sur demande / Su richiesta

● Premier choix / raccomandato

○ Choix alternatif / alternativa

- ne convient pas / non adatto

■ Nuance non revêtue / non rivestito

■ Nuance revêtue / rivestito

■ brasé/Cermet / saldobrasato/Cermet

Dimensions en mm

Dimensioni in mm

Préciser R ou L version

Definire versione R o L

P	•
M	○
K	○
N	-
S	-
H	-

Nuance
 Leghe

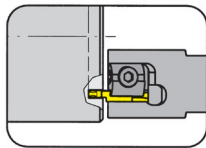


Gorge frontale

Gole assiali

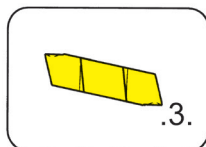


Porte outils
Portainsero
221/228



Page/Pag.
S92-S93

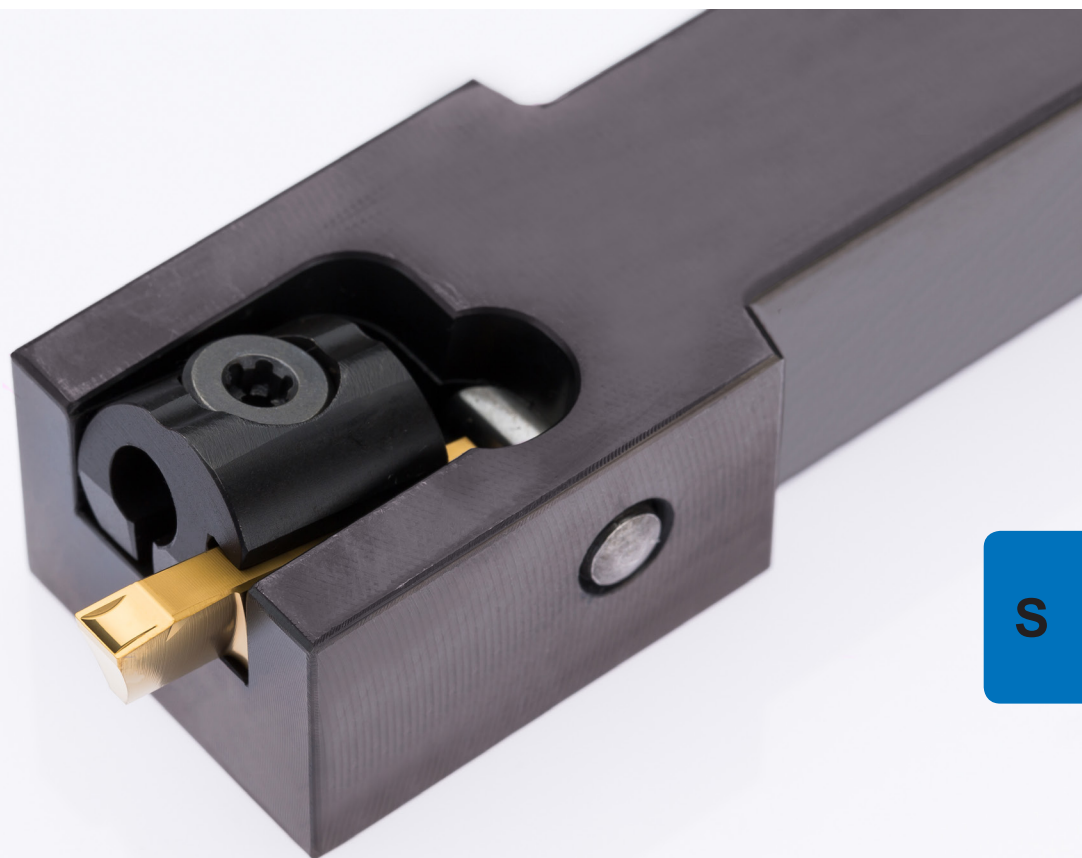
Plaquette amovible
Inserto
231



Page/Pag.
S94

S

231



S

Porte outils avec plaquettes

Largueur de gorge 3 - 10 mm

Portainsero con inserti

Larghezza della gola 3 - 10 mm

Gorge frontale

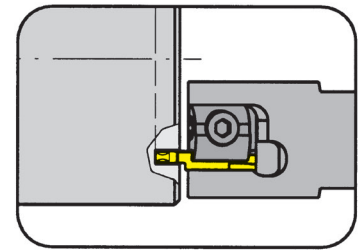
Gole assiali



Porte outils

221

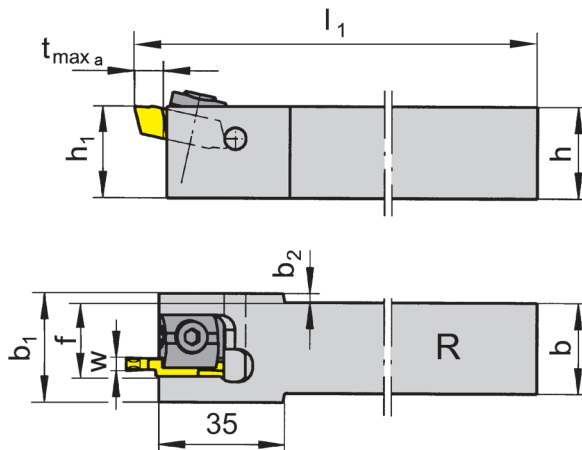
Portainserto



Gorge extér. Ø de	da diam. esterno della gola	40 mm
Profondeur de gorge jusqu'à	Profondità della gola fino a	8 mm
Plage de serrage	Campo di serraggio	3-10 mm

Plaquette amovible
Inserto

Type 231
Tipo N231



R = version à droite représentée
R = versione destra come in figura

L = version à gauche
L = versione sinistra a specchio

N° de commande Codice prodotto	h	b	l ₁	h ₁	b ₁	f	t _{max a}	b ₂	D _{a min}	Dimension Dimensione	Plage de serrage Campo di serraggio
R/L221.2020.04	20	20	125	20	28	17,9	8	4,0	40	04	3,0-4,0
R/L221.2525.04	25	25	150	25	28	20,4	8	1,5	40	04	3,0-4,0
R/L221.2020.05	20	20	125	20	30	18,9	8	5,0	40	05	4,1-6,0
R/L221.2525.05	25	25	150	25	30	21,4	8	2,5	40	05	4,1-6,0
R/L221.2020.07	20	20	125	20	32	19,9	8	6,0	40	07	6,1-8,0
R/L221.2525.07	25	25	150	25	32	22,4	8	3,5	40	07	6,1-8,0
R/L221.2020.09	20	20	125	20	34	20,9	8	7,0	40	09	8,1-10,0
R/L221.2525.09	25	25	150	25	34	23,4	8	4,5	40	09	8,1-10,0

Préciser R ou L version
Definire versione R o L

w voir plaquettes amovibles
w vd. inserti

Dimensions en mm
Dimensioni in mm

Autres dimensions sur demande

Dimensioni differenti sono fornibili su richiesta

Ce porte outils ne peut être utilisé avec D_a = 30 mm jusqu'à ∞ cela dépend de la profondeur de gorge.

Questo portainserto può essere usato da un diametro esterno D_a = 30 mm fino a ∞ secondo la profondità della gola.

Pour le couple de serrage des vis, merci de vous reporter aux Informations Techniques.

Per il corretto serraggio dinamometrico del portainserto consultare le Informazioni Tecniche.

Pièces Détachées

Ricambi

Porte outils Portainserto	Axe de positionnement Perno di posizionamento	Bride Staffa	Tournevis TORX PLUS® Cacciavite TORX PLUS®
R/L221...	3.6.28	01.60.12	T20PQ

Gorge frontale

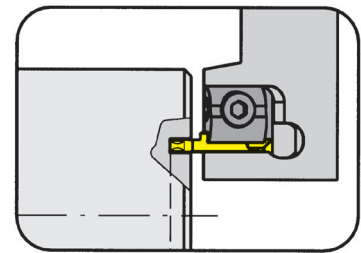
Gole assiali



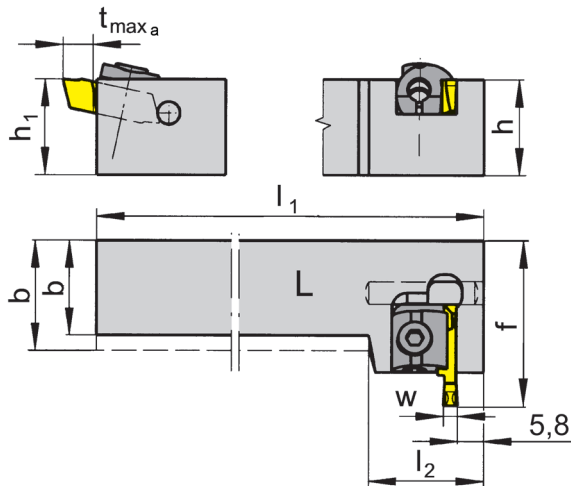
Porte outils

228

Portainserto



Gorge extér. Ø de	da diam. esterno della gola	40 mm
Profondeur de gorge jusqu'à	Profondità della gola fino a	8 mm
Plage de serrage	Campo di serraggio	3-10 mm



Plaquette amovible
Inserto

Type 231
Tipo N231

L = version à gauche représentée
L = versione sinistra come in figura

R = version à droite
R = versione destra a specchio

N° de commande Codice prodotto	h	b	h ₁	f	t _{max a}	D _{a min}	l ₁	Dimension Dimensione	Plage de serrage Campo di serraggio
R/L228.2020.04	20	20	20	38,5	8	40	125	04	3,0-4,0
R/L228.2525.04	25	25	25	38,5	8	40	150	04	3,0-4,0
R/L228.2020.05	20	20	20	38,5	8	40	125	05	4,1-6,0
R/L228.2525.05	25	25	25	38,5	8	40	150	05	4,1-6,0
R/L228.2020.07	20	20	20	38,5	8	40	125	07	6,1-8,0
R/L228.2525.07	25	25	25	38,5	8	40	150	07	6,1-8,0
R/L228.2020.09	20	20	20	38,5	8	40	125	09	8,1-10,0
R/L228.2525.09	25	25	25	38,5	8	40	150	09	8,1-10,0

Préciser R ou L version
Definire versione R o L

w voir plaquettes amovibles
w vd. inserti

Dimensions en mm
Dimensioni in mm

Autres dimensions sur demande
Dimensioni differenti sono fornibili su richiesta

Ce porte outils ne peut être utilisé avec D_a = 30 mm jusqu'à ∞ cela dépend de la profondeur de gorge.
Questo portainserto può essere usato da un diametro esterno D_a = 30 mm fino a ∞ secondo la profondità della gola.

Pour le couple de serrage des vis, merci de vous reporter aux Informations Techniques.
Per il corretto serraggio dinamometrico del portainserto consultare le Informazioni Tecniche.

Pièces Détachées

Ricambi

Porte outils Portainserto	Axe de positionnement Perno di posizionamento	Bride Staffa	Tournevis TORX PLUS® Cacciavite TORX PLUS®
R/L228...	3.6.28	01.60.12	T20PQ

Gorge frontale

Gole assiali

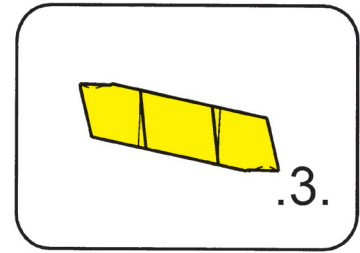


Plaquette amovible

Inserto

231

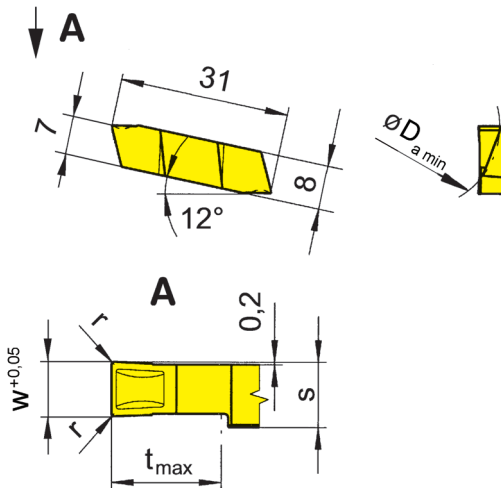
avec brise copeaux
con formatruciolo



Gorge extér. Ø de	da diam. esterno della gola	40 mm
Profondeur de gorge jusqu'à	Profondità della gola fino a	8 mm
Largueur de gorge	Larghezza della gola	3-10 mm

Porte outils
Portainsero

Type 211
Tipo 228



Repositionnement ± 0,025 mm
Precisione nell'intercambiabilità
lunghezza ± 0,025 mm

N° de commande Codice prodotto	w	r	t _{max}	s	D _{a min}	Dimension Dimensione	TN35
R/L231.4030.32	3	0,2	8	3,8	40	04	▲▲
R/L231.4040.32	4	0,2	8	3,8	40	04	▲▲
R/L231.4050.34	5	0,4	8	5,8	40	05	▲▲
N231.4060.34	6	0,4	8	5,8	40	05	▲
N231.4070.36	7	0,6	8	7,8	40	07	△
N231.4080.36	8	0,6	8	7,8	40	07	▲
N231.4090.38	9	0,8	8	9,8	40	09	△
N231.4100.38	10	0,8	8	9,8	40	09	△

▲ en stock / a stock △ 4 semaines / consegna 4 settimane x Sur demande / Su richiesta

● Premier choix / raccomandato

o Choix alternatif / alternativa

- ne convient pas / non adatto

■ Nuance non revêtue / non rivestito

■ Nuance revêtue / rivestito

■ brasé/Cermet / saldobrasato/Cermet

Dimensions en mm

Dimensioni in mm

Préciser R,L ou N version

Definire versione R, L o N

Extérieur-Ø de gorge < 40 mm sur Demande.

Esterno-Ø gola < 40 mm su richiesta.

P	•
M	•
K	•
N	•
S	•
H	-

Nuance
Leghe

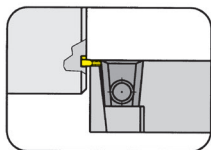


Gorge frontale

Gole assiali

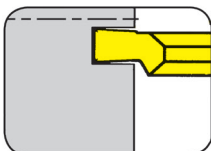


Porte outils
Portainsero
360/369



Page/Pag.
S98-S99

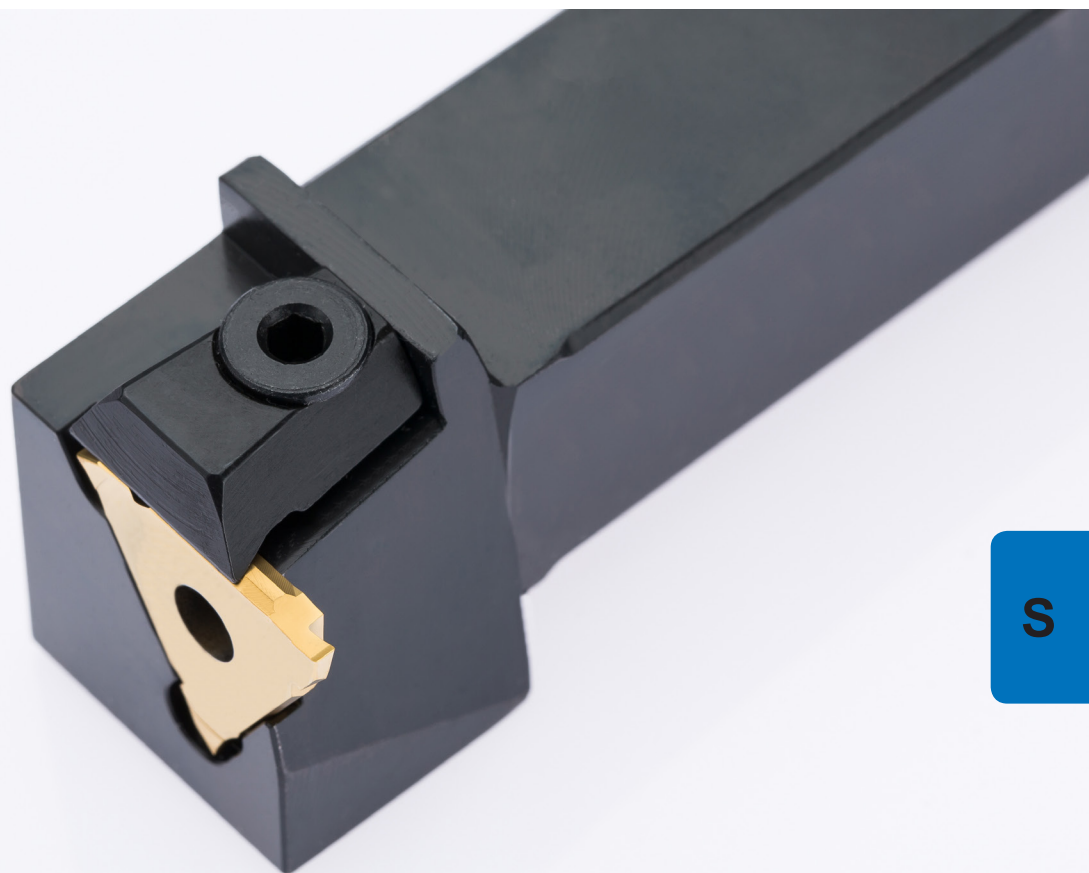
Plaquette amovible
Inserto
312



Page/Pag.
S100

S

312



Porte outils avec plaquettes

Largueur de gorge 1,5 - 3 mm

Portainsero con inserti

Larghezza della gola 1,5 - 3 mm

Gorge frontale

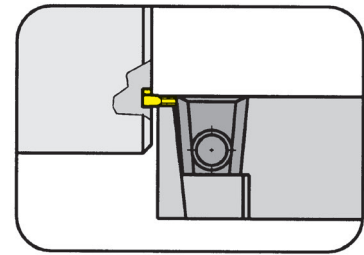
Gole assiali



Porte outils

360

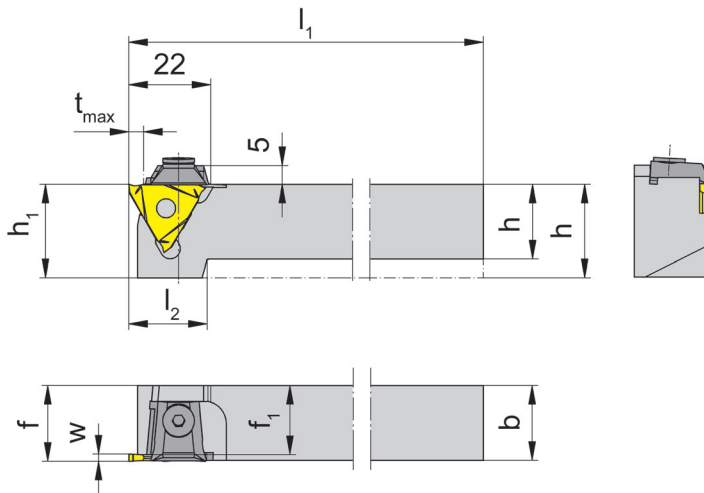
Portainserto



Gorge extér. Ø de	da diam. esterno della gola	20 mm
Profondeur de gorge jusqu'à	Profondità della gola fino a	9 mm
Plage de serrage	Campo di serraggio	1,9-3,9 mm

Plaquette amovible
Inserto

Type 312
Tipo S312



R = version à droite représentée
R = versione destra come in figura

L = version à gauche
L = versione sinistra a specchio

N° de commande Codice prodotto	h	b	l ₁	l ₂	h ₁	f ₁	f	t _{max}	Dimensione Dimensione	Plage de serrage Campo di serraggio
R/L360.1212.02	12	12	100	24	25	9,5	f ₁ +w-a ₁	6	02	1,9-2,9
R/L360.1616.02	16	16	125	22	25	13,5	f ₁ +w-a ₁	6	02	1,9-2,9
R/L360.2020.02	20	20	125	21	25	17,5	f ₁ +w-a ₁	6	02	1,9-2,9
R/L360.2525.02	25	25	150	-	25	22,5	f ₁ +w-a ₁	6	02	1,9-2,9
R/L360.3232.02	32	32	170	-	32	29,5	f ₁ +w-a ₁	6	02	1,9-2,9
R/L360.1212.03	12	12	100	24	25	8,5	f ₁ +w-a ₁	6	03	2,9-3,9
R/L360.1616.03	16	16	125	22	25	12,5	f ₁ +w-a ₁	6	03	2,9-3,9
R/L360.2020.03	20	20	125	21	25	16,5	f ₁ +w-a ₁	6	03	2,9-3,9
R/L360.2525.03	25	25	150	-	25	21,5	f ₁ +w-a ₁	6	03	2,9-3,9
R/L360.3232.03	32	32	170	-	32	28,5	f ₁ +w-a ₁	6	03	2,9-3,9

Préciser R ou L version
Definire versione R o L

w, a1 voir plaquettes amovibles
w, a1 vd. inserti

Dimensions en mm
Dimensioni in mm

Pour le couple de serrage des vis, merci de vous reporter aux Informations Techniques.
Per il corretto serraggio dinamometrico del portainserto consultare le Informazioni Tecniche.

Pièces Détachées

Ricambi

Porte outils Portainserto	Clé allen Chiave e brugola	Bride Staffa
R/L360.1...	SW3,0 DIN911	11.3
R/L360...	SW3,0 DIN911	16.4

Gorge frontale

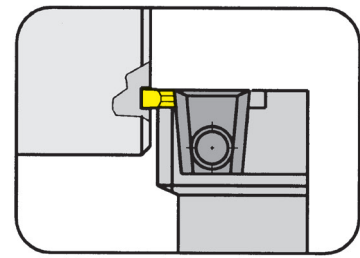
Gole assiali



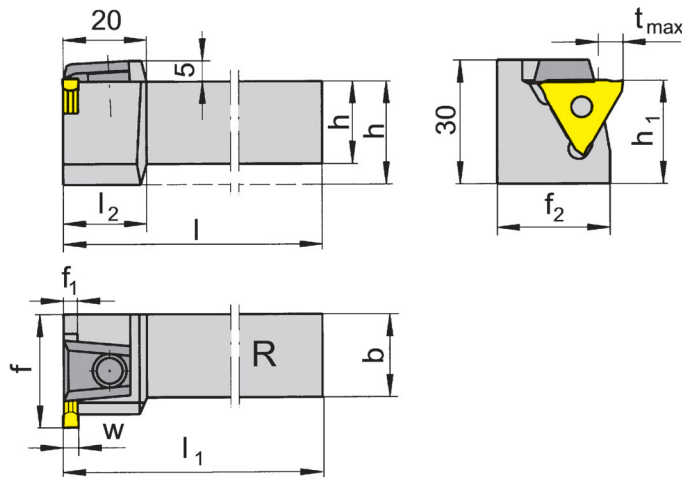
Porte outils

369

Portainserto



Gorge extér. Ø de	da diam. esterno della gola	20 mm
Profondeur de gorge jusqu'à	Profondità della gola fino a	6 mm
Plage de serrage	Campo di serraggio	1,9-3,9 mm



Plaquette amovible
Inserto

Type 312
Tipo S312

R = version à droite représentée
R = versione destra come in figura

L = version à gauche
L = versione sinistra a specchio

N° de commande Codice prodotto	h	b	l	l ₁	l ₂	h ₁	f	t _{max}	f ₁	f ₂	Dimension Dimensione	Plage de serrage Campo di serraggio
R/L369.2020.02	20	20	125	l-f ₁ +w-a ₁	20	25	27	6	2,5	23,5	02	1,9-2,9
R/L369.2525.02	25	25	150	l-f ₁ +w-a ₁	-	25	32	6	2,5	28,5	02	1,9-2,9
R/L369.2020.03	20	20	125	l-f ₁ +w-a ₁	20	25	27	6	3,5	23,5	03	2,9-3,9
R/L369.2525.03	25	25	150	l-f ₁ +w-a ₁	-	25	32	6	3,5	28,5	03	2,9-3,9

Préciser R ou L version
Definire versione R o L

w, a1 voir plaquettes amovibles
w, a1 vd. inserti

Dimensions en mm
Dimensioni in mm

Autres dimensions sur demande

Dimensioni differenti sono fornibili su richiesta

Pour le couple de serrage des vis, merci de vous reporter aux Informations Techniques.

Per il corretto serraggio dinamometrico del portainserto consultare le Informazioni Tecniche.

Pièces Détachées

Ricambi

Porte outils Portainserto	Clé allen Chiave e brugola	Bride Staffa
R/L369...	SW3,0 DIN911	16.4

Gorge frontale

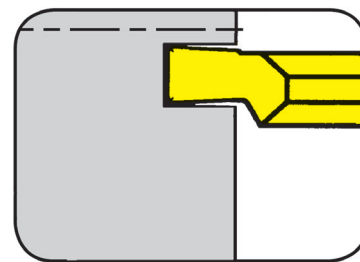
Gole assiali



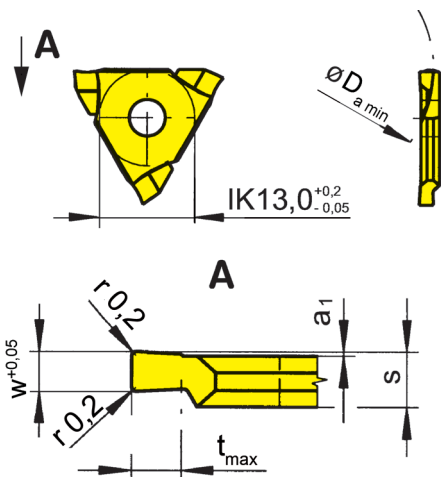
Plaquette amovible

312

Inserto



Gorge extér. Ø de	da diam. esterno della gola	20 mm
Profondeur de gorge jusqu'à	Profondità della gola fino a	3 mm
Largeur de gorge	Larghezza della gola	1,5-3 mm



Porte outils
Portainsero

Type 360
Tipo 369

Repositionnement ± 0,02mm
Precisione nell'intercambiabilità
lunghezza ± 0,02 mm

R = version à droite représentée
R = versione destra come in figura

L = version à gauche
L = versione sinistra a specchio

N° de commande Codice prodotto	w	t _{max}	a ₁	s	D _{a min}	Dimension Dimensione	MG12	EG55	TN35
R/L312.2015.02	1,5	2	0,2	2,7	20	02		▲/▲	▲/▲
R/L312.3020.02	2,0	3	0,2	2,7	30	02	x/Δ	▲/▲	▲/▲
R/L312.3030.02	3,0	3	0,2	3,7	30	03		▲/▲	▲/▲

▲ en stock / a stock Δ 4 semaines / consegna 4 settimane x Sur demande / Su richiesta

● Premier choix / raccomandato

○ Choix alternatif / alternativa

- ne convient pas / non adatto

■ Nuance non revêtue / non rivestito

■ Nuance revêtue / rivestito

■ brasé/Cermet / saldobrasato/Cermet

Dimensions en mm

Dimensioni in mm

Préciser R ou L version

Definire versione R o L

Note pour porte outil type 360

Utilisez des plaquettes à droite avec des porte outils à gauche et des plaquettes à gauche avec des porte outils à droite

Nota per portainsero tipo 360

Utilizzare inserto destro su portainsero sinistro e inserto sinistro su portainsero destro.

Note pour porte outil type 369

Utilisez des plaquettes à droite avec des porte outils à droite et des plaquettes à gauche avec des porte outils à gauche

Nota per portainsero tipo 369

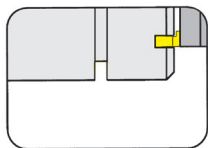
Utilizzare inserto destro su portainsero destro e inserto sinistro su portainsero sinistro.

P	○	●	●
M	●	○	●
K	●	○	●
N	●	-	●
S	●	-	●
H	-	-	-

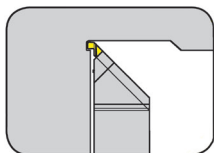
Nuance
Leghe



Porte outils
Portainsero
356/357

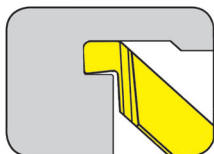


Page/Pag.
S104-S105

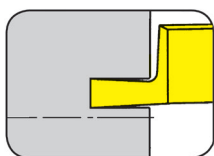


Page/Pag.
S106

Plaquette amovible
Inserto
A315



Page/Pag.
S107



Page/Pag.
S108-S109

S

A315



Porte outils avec plaquettes

Largueur de gorge 1,5 - 3 mm

Portainsero con inserti

Larghezza della gola 1,5 - 3 mm

Gorge et Filetage (extérieur)

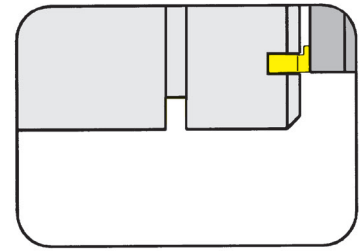
Gole e Filettatura (esterne)



Porte outils

Portainsero

356

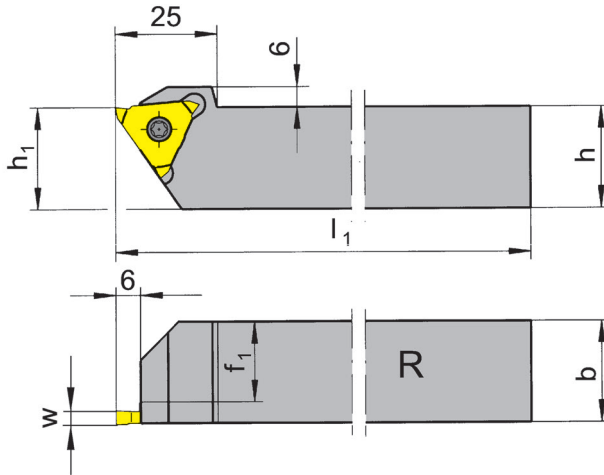


Profondeur de gorge jusqu'à 5 mm
 Largeur de gorge 0,5-7,3 mm

Profondità della gola fino a 5 mm
 Larghezza della gola 0,5-7,3 mm

Plaquette amovible
 Inserto

Type LA315
 Tipo RA315



R = version à droite représentée
 R = versione destra come in figura

L = version à gauche
 L = versione sinistra a specchio

N° de commande Codice prodotto	h	b	l ₁	h ₁	f ₁	Dimension Dimensione
R/L356.1616.03	16	16	125	20	13,0	03
R/L356.1616.05	16	16	125	20	10,8	05
R/L356.2020.03	20	20	125	20	17,0	03
R/L356.2020.05	20	20	125	20	14,8	05
R/L356.2020.07	20	20	125	20	13,0	07
R/L356.2525.03	25	25	150	25	22,0	03
R/L356.2525.05	25	25	150	25	19,8	05
R/L356.2525.07	25	25	150	25	18,0	07
R/L356.3232.03	32	32	170	32	29,0	03
R/L356.3232.05	32	32	170	32	26,8	05
R/L356.3232.07	32	32	170	32	25,0	07

Préciser R ou L version
 Definire versione R o L

w voir plaquettes amovibles
 w vd. inserti

Dimensions en mm
 Dimensioni in mm

Autres dimensions sur demande
 Dimensioni differenti sono fornibili su richiesta

Pour le couple de serrage des vis, merci de vous reporter aux Informations Techniques.
 Per il corretto serraggio dinamometrico del portainsero consultare le Informazioni Tecniche.

Pièces Détachées

Ricambi

Porte outils Portainsero	Vis de serrage Vite di serraggio	Tournevis TORX PLUS® Cacciavite TORX PLUS®
R/L356...	5.12T20P	T20PQ

Gorge et Filetage (extérieur)

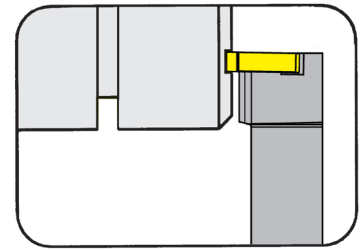
Gole e Filettatura (esterne)



Porte outils

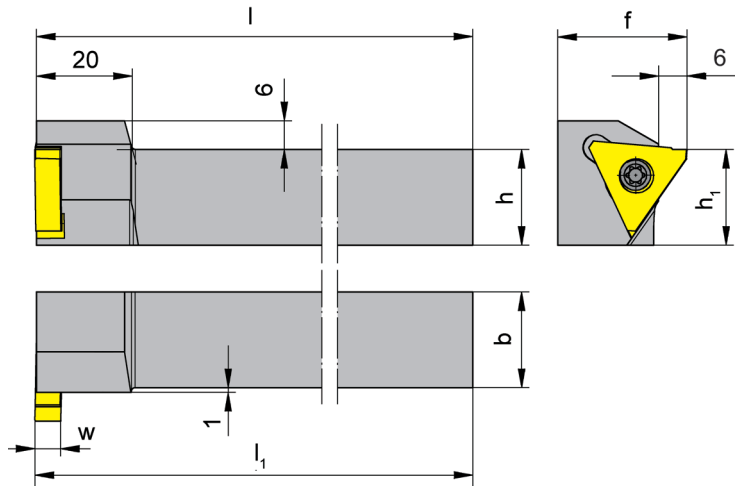
Portainsero

357



Profondeur de gorge jusqu'à 5 mm
 Largeur de gorge 0,5-5,3 mm

Profondità della gola fino a 5 mm
 Larghezza della gola 0,5-5,3 mm



Plaquette amovible
 Inserto

Type LA315
 Tipo RA315

R = version à droite représentée
 R = versione destra come in figura

L = version à gauche
 L = versione sinistra a specchio

N° de commande Codice prodotto	h	b	l ₁	l	h ₁	f	Dimension Dimensione
R/L357.2020.05	20	20	125,3	125	20	27	05
R/L357.2525.05	25	25	150,3	150	25	32	05

Préciser R ou L version
 Definire versione R o L

w voir plaquettes amovibles
 w vd. inserti

Dimensions en mm
 Dimensioni in mm

Autres dimensions sur demande
 Dimensioni differenti sono fornibili su richiesta

Note:

Utilisez des plaquettes à droite avec des porte outils à gauche et des plaquettes à gauche avec des porte outils à droite

Nota:

Utilizzare inserto destro su portainsero sinistro e inserto sinistro su portainsero destro.

Pour le couple de serrage des vis, merci de vous reporter aux Informations Techniques.

Per il corretto serraggio dinamometrico del portainsero consultare le Informazioni Tecniche.

Pièces Détachées

Ricambi

Porte outils Portainsero	Vis de serrage Vite di serraggio	Tournevis TORX PLUS® Cacciavite TORX PLUS®
R/L357...	5.12T20P	T20PQ

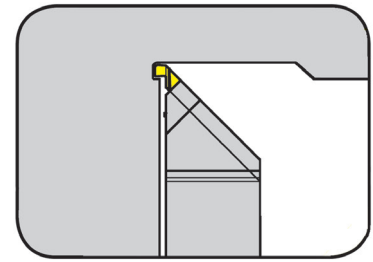
Gorge de dégagements (extérieur)

Gole per scarico di rettifica (esterne)

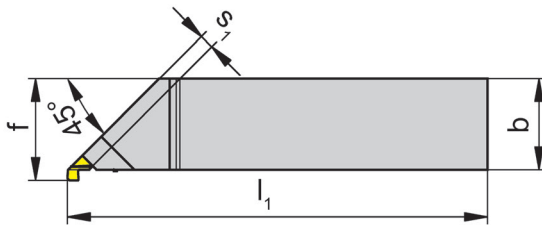
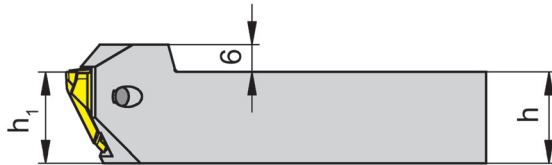


Porte outils
Portainserito

356



Dégagements (45°)
Scarico di rettifica (45°)



Plaquette amovible
Inserto

Type LA315...45...R
Tipo RA315...45...L

R = version à droite représentée
R = versione destra come in figura

L = version à gauche
L = versione sinistra a specchio

N° de commande Codice prodotto	h	b	l ₁	h ₁	f	s ₁	Dimension Dimensione
R/L356.2020.45.03	20	20	125	20	22,3	3,25	03
R/L356.2525.45.03	25	25	150	25	27,3	3,25	03

Préciser R ou L version
Definire versione R o L

Dimensions en mm
Dimensioni in mm

Note:

Utilisez des plaquettes à droite avec des porte outils à gauche et des plaquettes à gauche avec des porte outils à droite

Nota:

Utilizzare inserto destro su portainserito sinistro e inserto sinistro su portainserito destro.

Pour le couple de serrage des vis, merci de vous reporter aux Informations Techniques.

Per il corretto serraggio dinamometrico del portainserito consultare le Informazioni Tecniche.

Pièces Détachées

Ricambi

Porte outils Portainserito	Vis de serrage Vite di serraggio	Tournevis TORX PLUS® Cacciavite TORX PLUS®
R/L356...	5F.08T20P	T20PQ

Gorge frontale

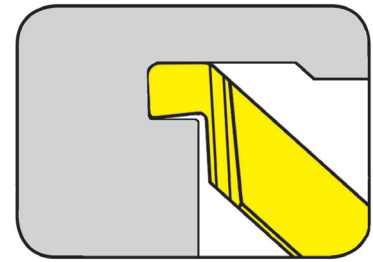
Gole assiali



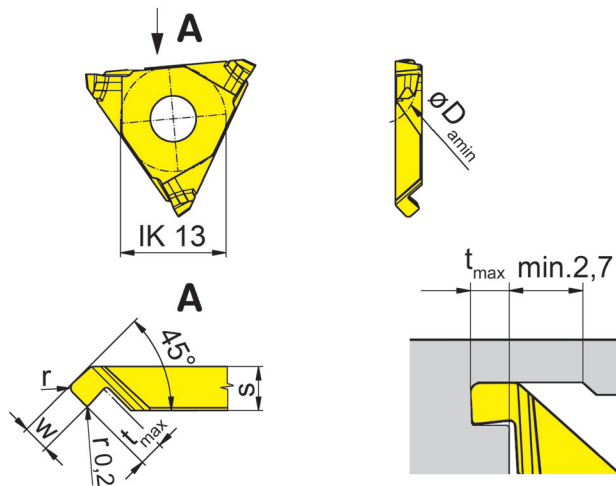
Plaquette amovible

A315

Inserto



Gorge extér. Ø de	da diam. esterno della gola	8 mm
Profondeur de gorge jusqu'à	Profondità della gola fino a	2 mm
Largeur de gorge	Larghezza della gola	1,5-2,4 mm



Porte outils
Portainsero

Type R/L356...45.03
Tipo

L = version à gauche représentée
L = versione sinistra come in figura

R = version à droite
R = versione destra a specchio

Repositionnement ± 0,02 mm
Precisione nell'intercambiabilità
lunghezza ± 0,02 mm

N° de commande Codice prodotto	w	r	t _{max}	D _{a min}	s	Dimension Dimensione	TH35	TN35
LA315.0815.45.04R	1,5	0,4	1,6	8	3,25	03	▲	▲
RA315.0815.45.04L	1,5	0,4	1,6	8	3,25	03	▲	▲
LA315.1220.45.05R	2,0	0,5	1,8	12	3,25	03	▲	▲
RA315.1220.45.05L	2,0	0,5	1,8	12	3,25	03	▲	▲
LA315.2024.45.06R	2,4	0,6	2,0	20	3,25	03	▲	▲
RA315.2024.45.06L	2,4	0,6	2,0	20	3,25	03	▲	▲

▲ en stock / a stock Δ 4 semaines / consegna 4 settimane x Sur demande / Su richiesta

● Premier choix / raccomandato

o Choix alternatif / alternativa

- ne convient pas / non adatto

■ Nuance non revêtue / non rivestito

■ Nuance revêtue / rivestito

■ brasé/Cermet / saldobrasato/Cermet

	TH35	TN35
P	•	•
M	•	•
K	•	•
N	•	•
S	•	•
H	-	-

Nuance
Leghe

Dimensions en mm

Dimensioni in mm

Préciser R ou L version

Definire versione R o L

Note pour porte outil type 356...45..

Utilisez des plaquettes à droite avec des porte outils à gauche et des plaquettes à gauche avec des porte outils à droite

Nota per portainsero tipo 356...45..

Utilizzare inserto destro su portainsero sinistro e inserto sinistro su portainsero destro.

Le dégagement doit être réaliser avant l'usinage axial!

L'apertura radiale deve essere eseguita PRIMA dell'esecuzione della gola assiale.



Gorge frontale

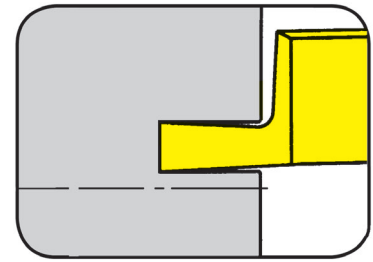
Gole assiali



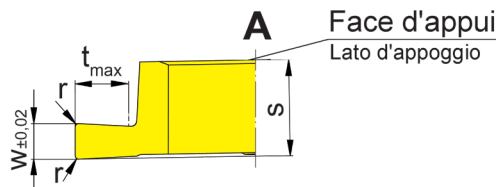
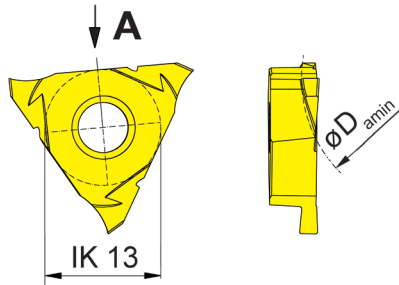
Plaquette amovible

A315

Inserto



Gorge extér. Ø de	da diam. esterno della gola	20 mm
Profondeur de gorge jusqu'à	Profondità della gola fino a	3 mm
Largeur de gorge	Larghezza della gola	1,5-3 mm



Porte outils
Portainsero

Type 356...03-07
Tipo 357

R = version à droite représentée
R = versione destra come in figura

L = version à gauche
L = versione sinistra a specchio

N° de commande Codice prodotto	w	r	t _{max}	D _{a min}	s	Dimension Dimension	TH35
LA315.2015.02R	1,5	0,2	2	20	5,4	05	▲
RA315.2015.02L	1,5	0,2	2	20	5,4	05	▲
LA315.3020.02R	2,0	0,2	3	30	5,4	05	▲
RA315.3020.02L	2,0	0,2	3	30	5,4	05	▲
LA315.3030.02R	3,0	0,2	3	30	5,4	05	▲
RA315.3030.02L	3,0	0,2	3	30	5,4	05	▲

▲ en stock / a stock Δ 4 semaines / consegna 4 settimane x Sur demande / Su richiesta

● Premier choix / raccomandato

o Choix alternatif / alternativa

- ne convient pas / non adatto

■ Nuance non revêtue / non rivestito

■ Nuance revêtue / rivestito

■ brasé/Cermet / saldobrasato/Cermet

Dimensions en mm

Dimensioni in mm

Préciser R ou L version

Definire versione R o L

P	•
M	•
K	•
N	•
S	•
H	-

Nuance
Leghe

Gorge frontale

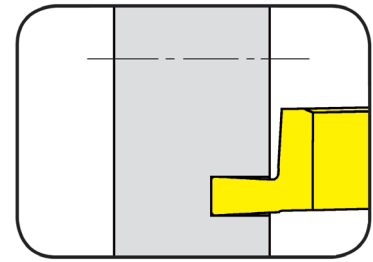
Gole assiali



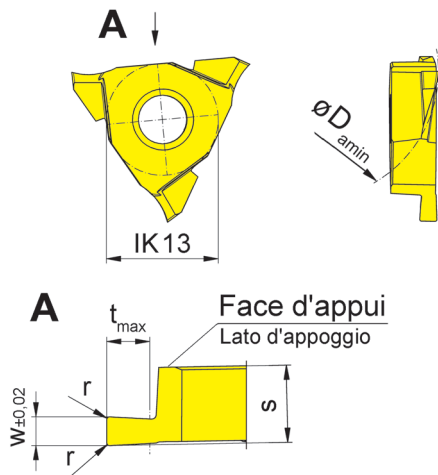
Plaquette amovible

A315

Inserto



Gorge extér. Ø de	da diam. esterno della gola	20 mm
Profondeur de gorge jusqu'à	Profondità della gola fino a	3 mm
Largeur de gorge	Larghezza della gola	1,5-3 mm



Porte outils
Portainsero

Type 356
Tipo 357

R = version à droite représentée
R = versione destra come in figura

Repositionnement ± 0,02 mm
Precisione nell'intercambiabilità
lunghezza ± 0,02 mm

N° de commande Codice prodotto	w	r	t _{max}	D _{a min}	s	Dimension Dimension	TH35
RA315.2015.02R	1,5	0,2	2	20	5,4	05	Δ
RA315.3020.02R	2,0	0,2	3	30	5,4	05	▲
RA315.3030.02R	3,0	0,2	3	30	5,4	05	Δ

▲ en stock / a stock Δ 4 semaines / consegna 4 settimane x Sur demande / Su richiesta

● Premier choix / raccomandato

o Choix alternatif / alternativa

- ne convient pas / non adatto

■ Nuance non revêtue / non rivestito

■ Nuance revêtue / rivestito

■ brasé/Cermet / saldobrasato/Cermet

Dimensions en mm

Dimensioni in mm

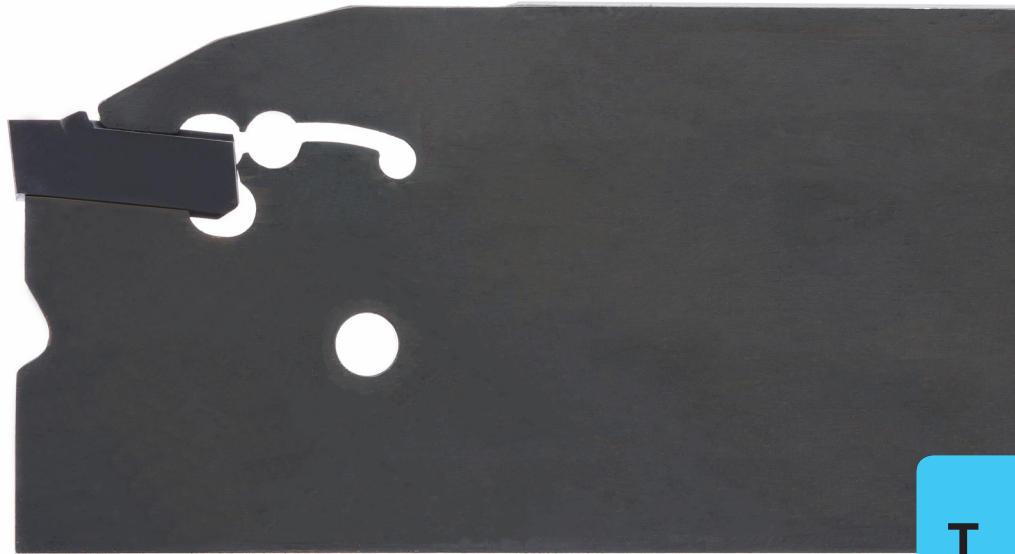
P	•
M	•
K	•
N	•
S	•
H	-

Nuance
Leghe



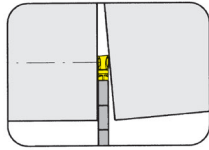
S



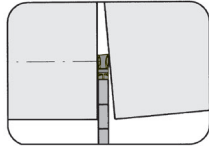


Systeme/Sistema	Page/Pag.
100	T2
123/223	T52
224	T62
264	T80
274	T88
229	T104
312	T116
316	T130

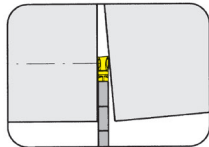
Porte outils
Portainsero
H100



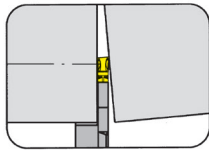
Page/Pag.
T4, T7, T18



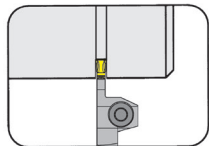
Page/Pag.
T5



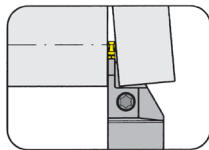
Page/Pag.
T6



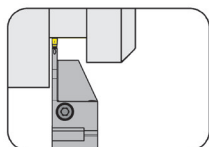
Page/Pag.
T8-T15



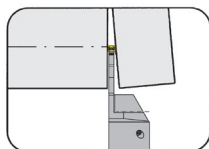
Page/Pag.
T16-T17



Page/Pag.
T19-T34

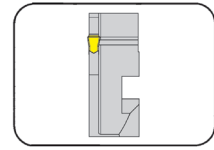


Page/Pag.
T35

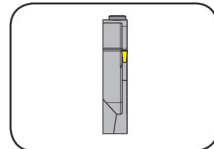


Page/Pag.
T46-T47

Cassette
Cartuccia
NK100

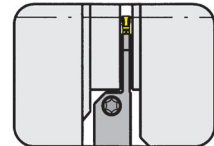


Page/Pag.
T36, T38



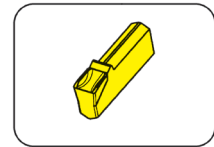
Page/Pag.
T48

Base de support
Supporto base
220

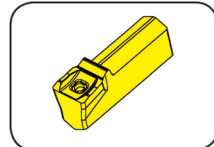


Page/Pag.
T37

Plaquette
Inserto
S100



Page/Pag.
T39-T45



Page/Pag.
T49-T50

T

100



T

Porte outils avec plaquettes

Profondeur de gorge 2 - 16 mm

Profondeur de gorge jusqu'à 55 mm

Portainserito con inserti

Profondità della gola 2 - 16 mm

Profondità della gola fino a 55 mm

Porte outils

Portainsero

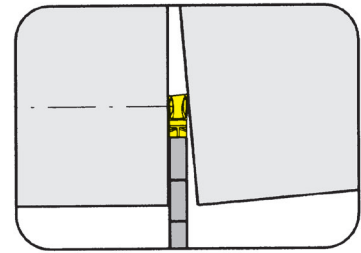
H100

avec auto-serrée
con autobloccaggio

Profondeur de gorge jusqu'à
Largeur de gorge

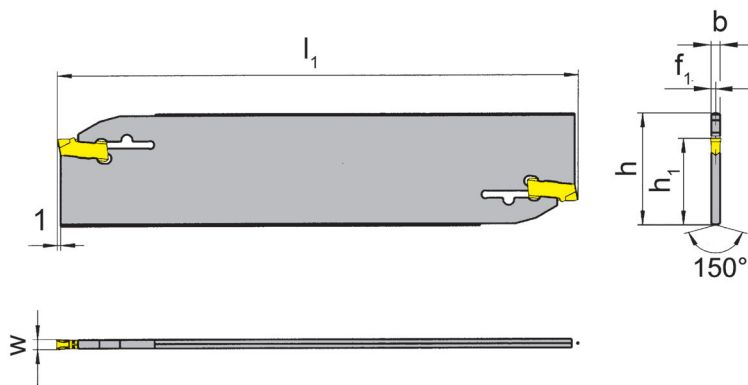
Profondità della gola fino a
Larghezza della gola

55 mm
2-5 mm



pour Plaquette
per Inserto

Type S100
Tipo



T

N° de commande Codice prodotto	h	b	l_1	h_1	f_1	t_{max}	Dimension Dimensione
H100.2601.01	26	1,5	110	21,4	0,75	25,0	01
H100.2602.02	26	1,9	110	21,4	0,95	37,5	02
H100.2603.03	26	2,3	110	21,4	1,15	37,5	03
H100.2604.04	26	3,1	110	21,8	1,65	40,0	04
H100.3201.01	32	1,5	150	24,8	0,75	25,0	01
H100.3202.02	32	1,9	150	24,8	0,95	50,0	02
H100.3203.03	32	2,3	150	24,8	1,15	50,0	03
H100.3204.04	32	3,1	160	24,8	1,65	55,0	04
H100.3205.05	32	3,9	160	24,8	2,00	55,0	05

Autres dimensions sur demande

Dimensioni differenti sono fornibili su richiesta

w voir plaquettes

w vd. inserti

Dimensionen en mm

Dimensioni in mm

Note:

La clé P39L n'est pas fournie avec la lame - à cder séparément!

Nota:

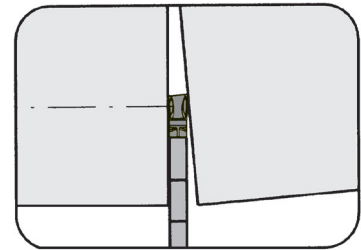
La chiave P39L non viene fornita con la lama - bisogna ordinarla separatamente!

Porte outils

Portainsero

H100

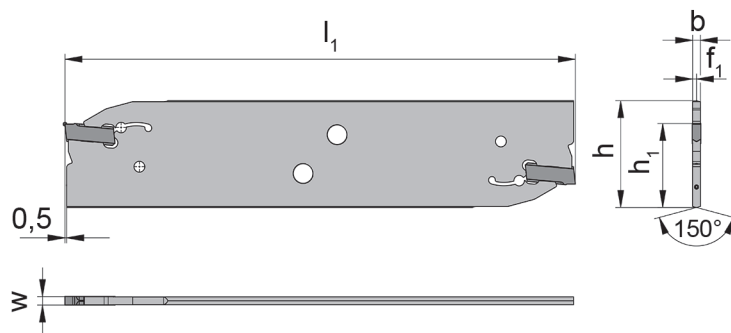
avec arrosage central
con foro per la lubrificazione interna



Profondeur de gorge jusqu'à	Profondità della gola fino a	60 mm
Largueur de gorge	Larghezza della gola	2,5-4 mm

pour Plaquette
per Inserto

Type S100
Tipo S100...IK



N° de commande Codice prodotto	h	b	l ₁	h ₁	f ₁	t _{max}	Dimension Dimensione
H100.2602.8.02.IK	26	1,9	110	21,4	0,95	35	02
H100.2603.8.03.IK	26	2,3	110	21,4	1,15	35	03
H100.2604.8.04.IK	26	3,1	110	21,4	1,55	35	04
H100.3202.8.02.IK	32	1,9	150	24,8	0,95	55	02
H100.3203.8.03.IK	32	2,3	150	24,8	1,15	60	03
H100.3204.8.04.IK	32	3,1	150	24,8	1,55	60	04

Autres dimensions sur demande
Dimensioni differenti sono fornibili su richiesta

Dimensions en mm
Dimensioni in mm

Pièces Détachées

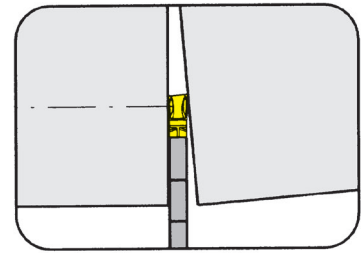
Ricambi

Porte outils Portainsero	Clé allen Chiave e brugola	Bouchon d'arrosage Tappo
H100...	SW3,0 DIN911	020.IK01.5732

Porte outils

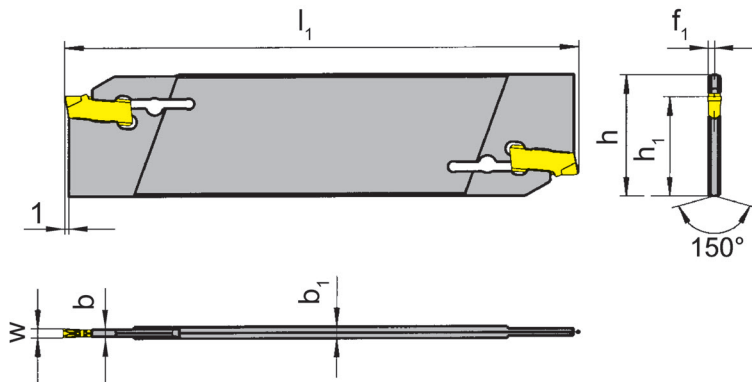
Portainsero

H100



Profondeur de gorge jusqu'à 25 mm
 Largeur de gorge 2-2,5 mm

Profondità della gola fino a 25 mm
 Larghezza della gola 2-2,5 mm



pour Plaquette
 per Inserto

Type S100
 Tipo

T

N° de commande Codice prodotto	h	b	l ₁	h ₁	f ₁	t _{max}	b ₁	Dimension Dimensione
H100.2603.01	26	1,5	110	21,4	1,15	21	2,3	01
H100.2603.02	26	1,9	110	21,4	1,15	21	2,3	02
H100.3203.01	32	1,5	150	24,8	1,15	25	2,3	01
H100.3203.02	32	1,9	150	24,8	1,15	25	2,3	02

Autres dimensions sur demande
 Dimensioni differenti sono fornibili su richiesta

Dimensions en mm
 Dimensioni in mm

La clé P39L n'est pas fournie avec la lame - à cder séparément!
 La chiave P39L non viene fornita con la lama - bisogna ordinarla separatamente!

Gorge et Tronçonnage

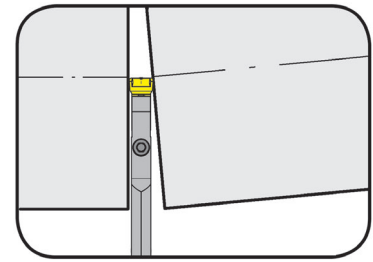
Gole e Troncatura



Porte outils

Portainsero

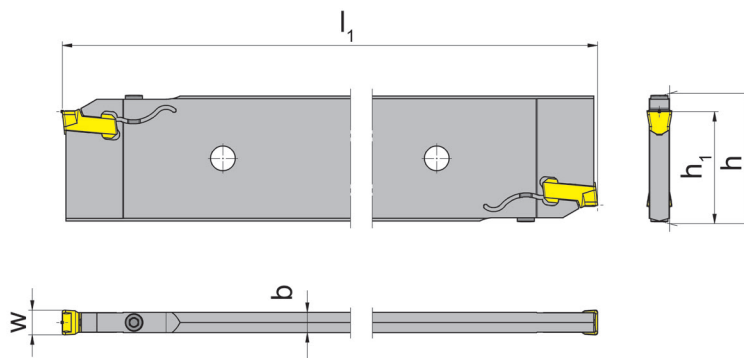
H100



Largueur de gorge	Larghezza della gola	8-12 mm
-------------------	----------------------	---------

pour Plaquette
per Inserto

Type S100
Tipo



N° de commande Codice prodotto	h	b	l ₁	h ₁	Largueur de gorge Larghezza della gola
H100.5208.26.08	52,6	7,4	260	45	8
H100.5210.26.10	52,6	8,2	260	45	10
H100.5212.26.12	52,6	10,4	260	45	12

Autres dimensions sur demande

Dimensioni differenti sono fornibili su richiesta

Dimensions en mm

Dimensioni in mm

Pour le couple de serrage des vis, merci de vous reporter aux Informations Techniques.

Per il corretto serraggio dinamometrico del portainsero consultare le Informazioni Tecniche.

Pièces Détachées

Ricambi

Porte outils Portainsero	Vis de serrage Vite di serraggio	Tournevis TORX PLUS® Cacciavite TORX PLUS®
H100...	5.13 T20P	T20PQ

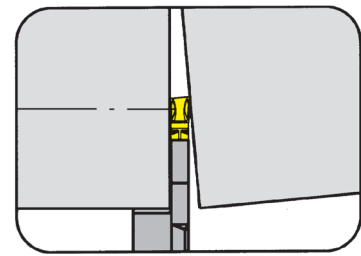


Porte outils

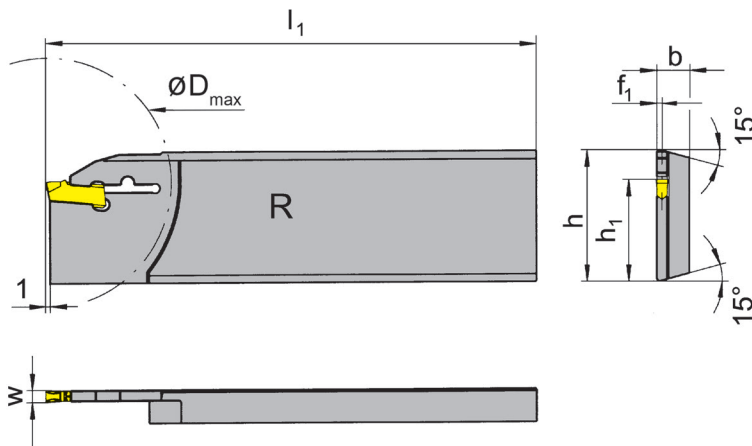
Portainsero

H100

avec auto-serrée
con autobloccaggio



Profondeur de gorge jusqu'à 34 mm
Largueur de gorge Profondità della gola fino a 34 mm
Larghezza della gola 2-4 mm



pour Plaquette
per Inserto

Type S100
Tipo

R = version à droite représentée
R = versione destra come in figura

L = version à gauche
L = versione sinistra a specchio

N° de commande Codice prodotto	h	b	l ₁	h ₁	f ₁	t _{max}	D _{max}	Dimension Dimensione
R/LH100.2608.31	26	7,9	110	21,4	0,75	21	42	01
R/LH100.2608.32	26	7,9	110	21,4	0,95	25	50	02
R/LH100.2608.33	26	7,9	110	21,4	1,15	25	50	03
R/LH100.2608.34	26	7,9	110	21,4	1,55	25	50	04
R/LH100.3208.31	32	7,9	112	24,8	0,75	25	50	01
R/LH100.3208.32	32	7,9	112	24,8	0,95	34	68	02
R/LH100.3208.33	32	7,9	112	24,8	1,15	34	68	03
R/LH100.3208.34	32	7,9	112	24,8	1,55	34	68	04

Préciser R ou L version
Definire versione R o L

w voir plaquettes
w vd. inserti

Dimensions en mm
Dimensioni in mm

Autres dimensions sur demande
Dimensioni differenti sono fornibili su richiesta

Note:

La clé P39L n'est pas fournie avec la lame - à cder séparément!

Nota:

La chiave P39L non viene fornita con la lama - bisogna ordinarla separatamente!

Recommandée pour machine type Traub:
Consigliate per macchine tipo Traub:

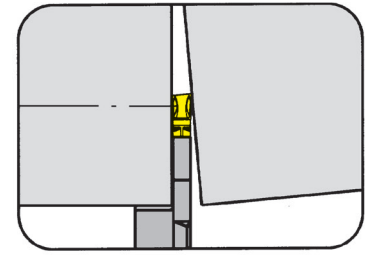
R/L100.2608.31-34	R/LH100.3208.31-34
TNC 30	TNC 42/65
TNM 28	TNM 42/65
TNS 26	TNS 65
TNS 30/42	TNS 60
TNA 300	TNA 400
TNK 28/36	TNA 300
TNL 26	

Porte outils

Portainsero

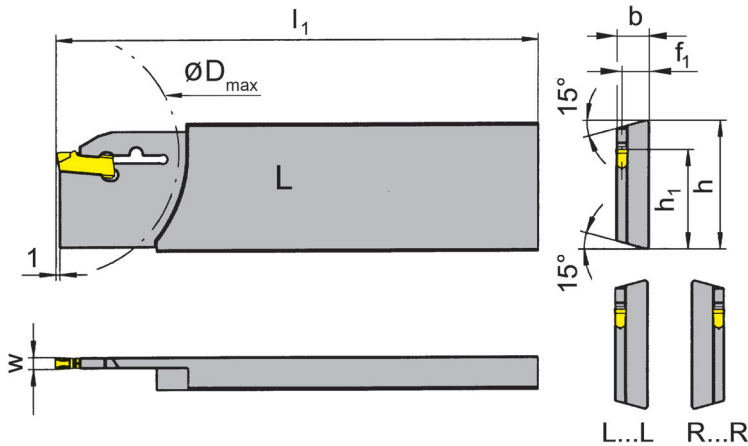
H100

avec auto-serrée
con autobloccaggio



Profondeur de gorge jusqu'à 34 mm
Largueur de gorge 2-4 mm

Profondità della gola fino a 34 mm
Larghezza della gola 2-4 mm



pour Plaquette
per Inserto

Type S100
Tipo

L = version à gauche représentée
L = versione sinistra come in figura

R = version à droite
R = versione destra a specchio

N° de commande Codice prodotto	h	b	l ₁	h ₁	f ₁	t _{max}	D _{max}	Dimension Dimensione
LH100.2608.31L	26	7,9	110	21,4	7,15	21	42	01
RH100.2608.31R	26	7,9	110	21,4	7,15	21	42	01
LH100.3208.31L	32	7,9	112	24,8	7,15	25	50	01
RH100.3208.31R	32	7,9	112	24,8	7,15	25	50	01
LH100.2608.32L	26	7,9	110	21,4	6,95	25	50	02
RH100.2608.32R	26	7,9	110	21,4	6,95	25	50	02
LH100.3208.32L	32	7,9	112	24,8	6,95	34	68	02
RH100.3208.32R	32	7,9	112	24,8	6,95	34	68	02
LH100.2608.33L	26	7,9	110	21,4	6,75	25	50	03
RH100.2608.33R	26	7,9	110	21,4	6,75	25	50	03
LH100.3208.33L	32	7,9	112	24,8	6,75	34	68	03
RH100.3208.33R	32	7,9	112	24,8	6,75	34	68	03
LH100.2608.34L	26	7,9	110	21,4	6,35	25	50	04
RH100.2608.34R	26	7,9	110	21,4	6,35	25	50	04
LH100.3208.34L	32	7,9	112	24,8	6,35	34	68	04
RH100.3208.34R	32	7,9	112	24,8	6,35	34	68	04

Préciser R ou L version
Definire versione R o L

w voir plaquettes
w vd. inserti

Dimensions en mm
Dimensioni in mm

Autres dimensions sur demande
Dimensioni differenti sono fornibili su richiesta

Note:

La clé P39L n'est pas fournie avec la lame - à cder séparément!

Nota:

La chiave P39L non viene fornita con la lama - bisogna ordinarla separatamente!



Porte outils

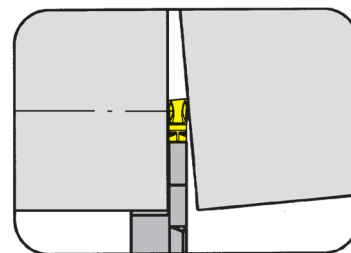
Portainsero

H100

avec auto-serrée
con autobloccaggio

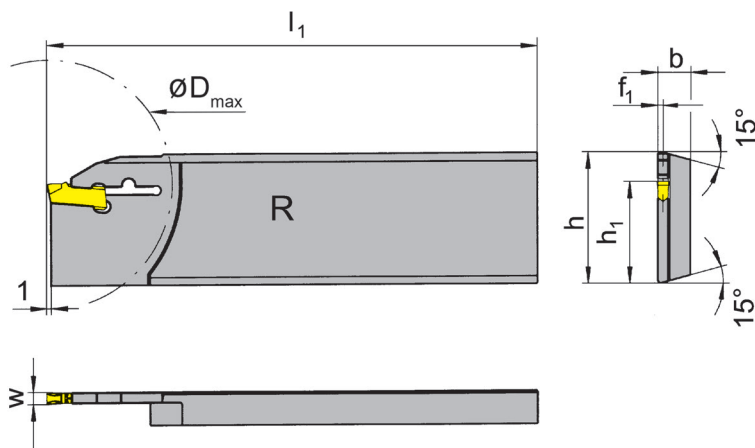
Profondeur de gorge jusqu'à 41 mm
Largueur de gorge 4 mm

Profondità della gola fino a 41 mm
Larghezza della gola 4 mm



pour Plaquette
per Inserto

Type S100
Tipo



R = version à droite
R = versione destra

N° de commande Codice prodotto	h	b	l ₁	h ₁	f ₁	t _{max}	D _{max}	Dimension Dimensione
RH100.3208.2.44	32	7,9	160	24,8	1,55	41	80	04
RH100.3208.44	32	7,9	130	24,8	1,55	41	80	04

Autres dimensions sur demande
Dimensioni differenti sono fornibili su richiesta

w voir plaquettes
w vd. inserti

Dimensions en mm
Dimensioni in mm

Note:

La clé P39L n'est pas fournie avec la lame - à cder séparément!

Nota:

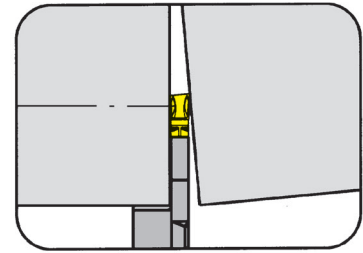
La chiave P39L non viene fornita con la lama - bisogna ordinarla separatamente!

Porte outils

Portainsero

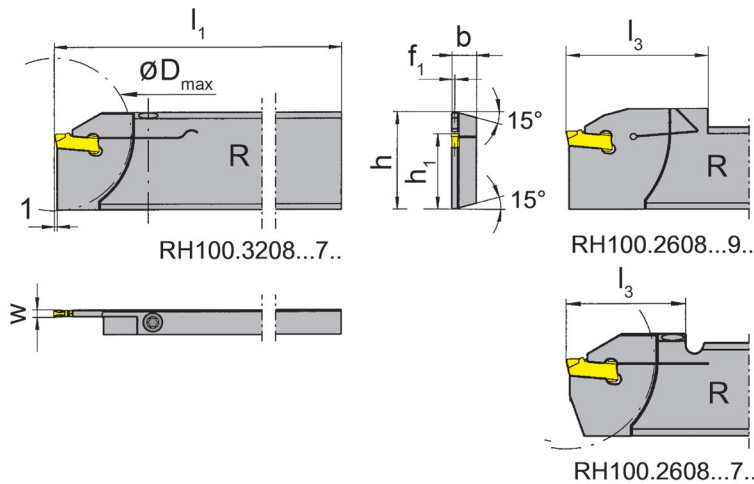
H100

avec serrage vissé
con bloccaggio a vite



Profondeur de gorge jusqu'à 32,5 mm
Largueur de gorge 2-3 mm

Profondità della gola fino a 32,5 mm
Larghezza della gola 2-3 mm



pour Plaquette
per Inserto

Type S100
Tipo

R = version à droite représentée
R = versione destra come in figura

L = version à gauche
L = versione sinistra a specchio

N° de commande Codice prodotto	h	b	l ₁	h ₁	f ₁	l ₃	t _{max}	D _{max}	Dimension Dimensione
R/LH100.2608.71	26	7,9	110	21,4	0,75	33,8	25,0	50	01
R/LH100.3208.71	32	7,9	112	24,8	0,75	33,8	25,0	50	01
R/LH100.2608.72	26	7,9	110	21,4	0,95	33,8	25,0	50	02
R/LH100.3208.72	32	7,9	112	24,8	0,95	33,8	25,0	50	02
R/LH100.2608.93	26	8,0	112	21,4	1,15	40,0	25,0	50	03
R/LH100.3208.93	32	8,0	112	24,8	1,15	40,0	32,5	65	03

Préciser R ou L version
Definire versione R o L

w voir plaquettes
w vd. inserti

Dimensions en mm
Dimensioni in mm

Autres dimensions sur demande
Dimensioni differenti sono fornibili su richiesta

Pour le couple de serrage des vis, merci de vous reporter aux Informations Techniques.
Per il corretto serraggio dinamometrico del portainsero consultare le Informazioni Tecniche.

Pièces Détachées

Ricambi

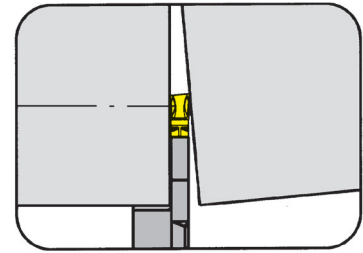
Porte outils Portainsero	Vis de serrage Vite di serraggio	Tournevis TORX PLUS® Cacciavite TORX PLUS®	Vis de fixation Vite fissaggio
R/LH100...	4.15T15P	T15PQ	-
R/LH100...93	030.0413.T15P	T15PQ	020.0040.0999

Porte outils

Portainsero

H100

avec serrage vissé
con bloccaggio a vite

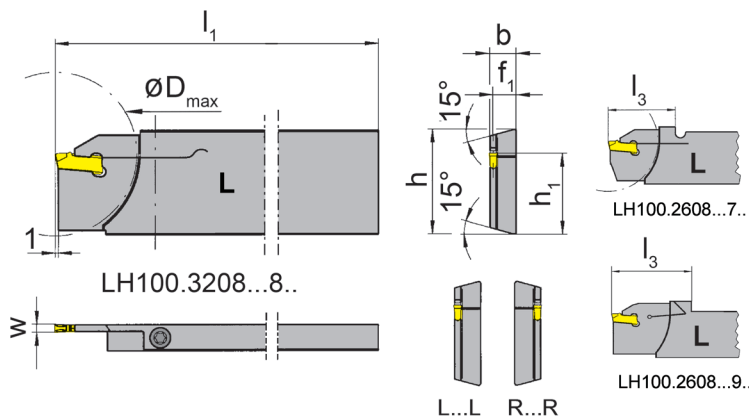


Profondeur de gorge jusqu'à 32,5 mm
Largueur de gorge 2-3 mm

Profondità della gola fino a 32,5 mm
Larghezza della gola 2-3 mm

pour Plaquette
per Inserto

Type S100
Tipo



L = version à gauche représentée
L = versione sinistra come in figura

R = version à droite
R = versione destra a specchio

N° de commande Codice prodotto	h	b	l ₁	h ₁	f ₁	l ₃	t _{max}	D _{max}	Dimension Dimensione
LH100.2608.71L	26	7,9	110	21,4	7,15	33,8	25,0	50	01
LH100.3208.71L	32	7,9	112	24,8	7,15	33,8	25,0	50	01
RH100.2608.71R	26	7,9	110	21,4	7,15	33,8	25,0	50	01
RH100.3208.71R	32	7,9	112	24,8	7,15	33,8	25,0	50	01
LH100.2608.72L	26	7,9	110	21,4	6,95	33,8	25,0	50	02
LH100.3208.72L	32	7,9	112	24,8	6,95	33,8	25,0	50	02
RH100.2608.72R	26	7,9	110	21,4	6,95	33,8	25,0	50	02
RH100.3208.72R	32	7,9	112	24,8	6,95	33,8	25,0	50	02
LH100.2608.93L	26	8,0	115	21,4	6,85	40,0	25,0	50	03
LH100.3208.93L	32	8,0	115	24,8	6,85	42,0	32,5	65	03
RH100.2608.93R	26	8,0	115	21,4	6,85	40,0	25,0	50	03
RH100.3208.93R	32	8,0	115	24,8	6,85	42,0	32,5	65	03

Préciser R ou L version
Definire versione R o L

w voir plaquettes
w vd. inserti

Dimensions en mm
Dimensioni in mm

Autres dimensions sur demande
Dimensioni differenti sono fornibili su richiesta

Pour le couple de serrage des vis, merci de vous reporter aux Informations Techniques.
Per il corretto serraggio dinamometrico del portainsero consultare le Informazioni Tecniche.

Pièces Détachées

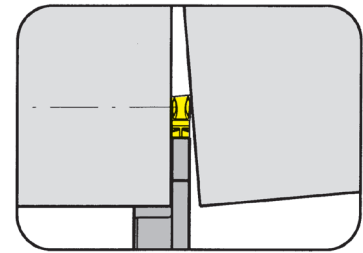
Ricambi

Porte outils Portainsero	Vis de serrage Vite di serraggio	Tournevis TORX PLUS® Cacciavite TORX PLUS®	Vis de fixation Vite fissaggio
R/LH100...	4.15T15P	T15PQ	-
R/LH100...93R/L	030.0413.T15P	T15PQ	020.0040.0999

Porte outils

Portainsero

H100



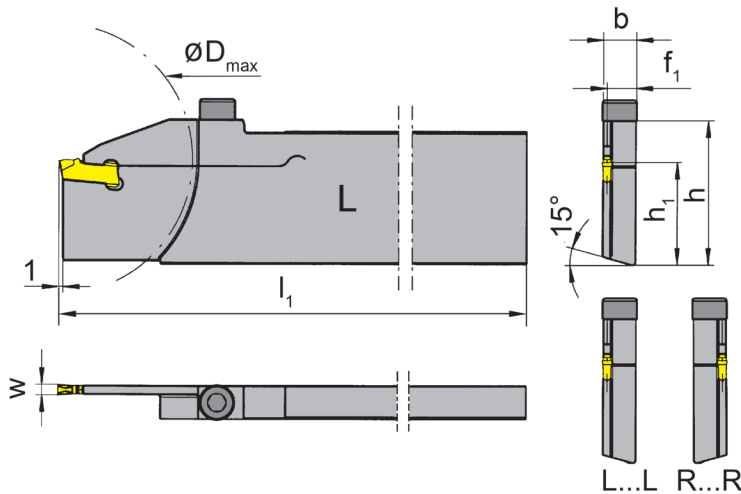
Profondeur de gorge jusqu'à 32,5 mm
 Largeur de gorge 3-4 mm

Profondità della gola fino a 32,5 mm
 Larghezza della gola 3-4 mm

pour machines TRAUB (TNX65)
 per macchina utensile TRAUB (TNX65)

pour Plaquette
 per Inserto

Type S100
 Tipo



L = version à gauche représentée
 L = versione sinistra come in figura

R = version à droite
 R = versione destra a specchio

N° de commande Codice prodotto	h	b	l_1	h_1	f_1	t_{max}	D_{max}	Dimension Dimensione
LH100.3280.73L	32	7,9	130	24,8	6,75	32,5	65	03
RH100.3280.73R	32	7,9	130	24,8	6,75	32,5	65	03
LH100.3280.74L	32	7,9	130	24,8	6,35	32,5	65	04
RH100.3280.74R	32	7,9	130	24,8	6,35	32,5	65	04

Préciser R ou L version
 Definire versione R o L

w voir plaquettes
 w vd. inserti

Dimensions en mm
 Dimensioni in mm

Autres dimensions sur demande
 Dimensioni differenti sono fornibili su richiesta

Pour le couple de serrage des vis, merci de vous reporter aux Informations Techniques.
 Per il corretto serraggio dinamometrico del portainsero consultare le Informazioni Tecniche.

Pièces Détachées

Ricambi

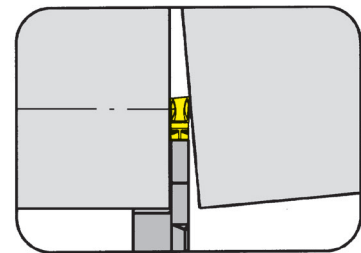
Porte outils Portainsero	Clé allen Chiave e brugola
LH100...	SW4,0 DIN911

Porte outils

Portainsero

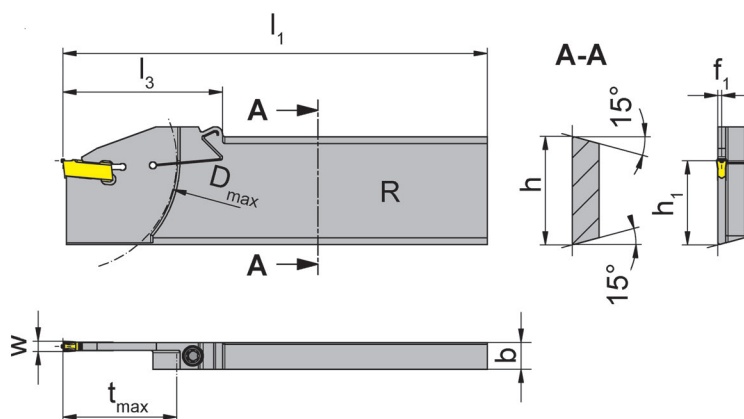
H100

avec serrage vissé
con bloccaggio a vite



Profondeur de gorge jusqu'à 33,5 mm
Largueur de gorge 3-4 mm

Profondità della gola fino a 33,5 mm
Larghezza della gola 3-4 mm



pour Plaquette
per Inserto

Type S100
Tipo

pour machines TRAUB et
INDEX
per macchina TRAUB e
INDEX

R = version à droite représentée
R = versione destra come in figura

L = version à gauche
L = versione sinistra a specchio

N° de commande Codice prodotto	h	b	l ₁	h ₁	f ₁	l ₃	t _{max}	D _{max}	Type de machine Tipo macchina	Dimension Dimensione
R/LH100.3208.83	32	8	125	24,8	1,15	47	33,5	65	TraubTNX65/42, IndexC65	03
LH100.3208.15.83	32	8	150	24,8	1,15	47	33,5	65	TraubTNX65/42, IndexC65	03
R/LH100.3208.84	32	8	125	24,8	1,50	47	33,5	65	TraubTNX65/42, IndexC65	04
LH100.3208.15.84	32	8	150	24,8	1,15	47	33,5	65	TraubTNX65/42, IndexC65	04

Préciser R ou L version
Definire versione R o L

w voir plaquettes
w vd. inserti

Dimensions en mm
Dimensioni in mm

Autres dimensions sur demande
Dimensioni differenti sono fornibili su richiesta

Pour le couple de serrage des vis, merci de vous reporter aux Informations Techniques.
Per il corretto serraggio dinamometrico del portainsero consultare le Informazioni Tecniche.

Pièces Détachées

Ricambi

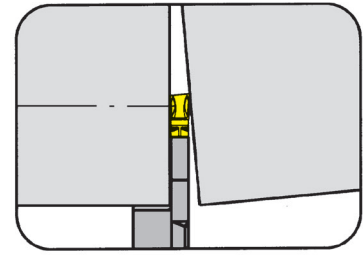
Porte outils Portainsero	Vis de serrage Vite di serraggio	Tournevis TORX PLUS® Cacciavite TORX PLUS®
R/L100...	030.505P.0718	T15PQ
LH100.3208.15.83	030.505P.0718	T15PL

Porte outils

Portainsero

H100

avec serrage vissé
con bloccaggio a vite

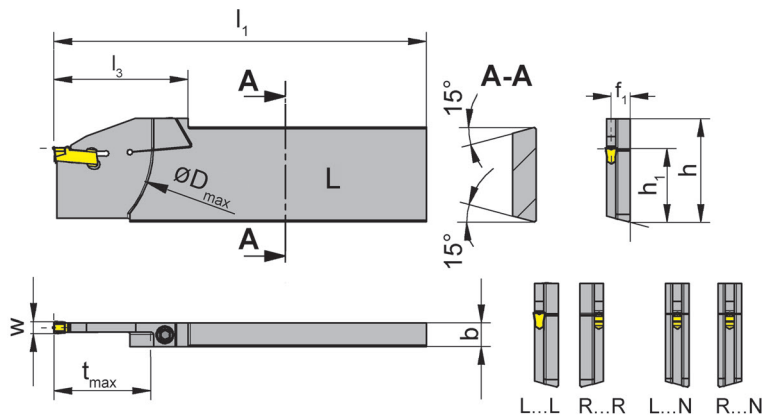


Profondeur de gorge jusqu'à 41 mm
Largueur de gorge 3-4 mm

Profondità della gola fino a 41 mm
Larghezza della gola 3-4 mm

pour Plaquette
per Inserto

Type S100
Tipo



L = version à gauche représentée
L = versione sinistra come in figura

R = version à droite
R = versione destra a specchio

pour machines TRAUB et
INDEX
per macchina TRAUB e
INDEX

N° de commande Codice prodotto	h	b	l ₁	h ₁	f ₁	l ₃	t _{max}	D _{max}	Type de machine Tipo macchina	Dimension Dimensione
LH100.3208.83L	32	8	125	24,8	6,75	47,0	33,5	65	TraubTNX65/42, IndexC65	03
RH100.3208.83R	32	8	125	24,8	6,75	47,0	33,5	65	TraubTNX65/42, IndexC65	03
R/LH100.3208.83N	32	8	125	24,8	4,00	47,0	33,5	65	TraubTNX65/42, IndexC65	03
LH100.3208.84L	32	8	125	24,8	6,35	47,0	33,5	65	TraubTNX65/42, IndexC65	04
RH100.3208.84R	32	8	125	24,8	6,35	47,0	33,5	65	TraubTNX65/42, IndexC65	04
R/LH100.3208.84N	32	8	134	24,8	4,00	54,5	41,0	80	TraubTNX80/65	04

Préciser R ou L version
Definire versione R o L

w voir plaquettes
w vd. inserti

Dimensions en mm
Dimensioni in mm

Autres dimensions sur demande
Dimensioni differenti sono fornibili su richiesta

Pour le couple de serrage des vis, merci de vous reporter aux Informations Techniques.
Per il corretto serraggio dinamometrico del portainsero consultare le Informazioni Tecniche.

Pièces Détachées

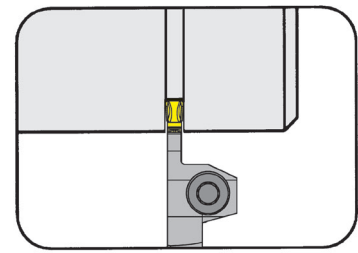
Ricambi

Porte outils Portainsero	Vis de serrage Vite di serraggio	Tournevis TORX PLUS® Cacciavite TORX PLUS®
R/LH100...	030.505P.0718	T15PQ

Porte outils

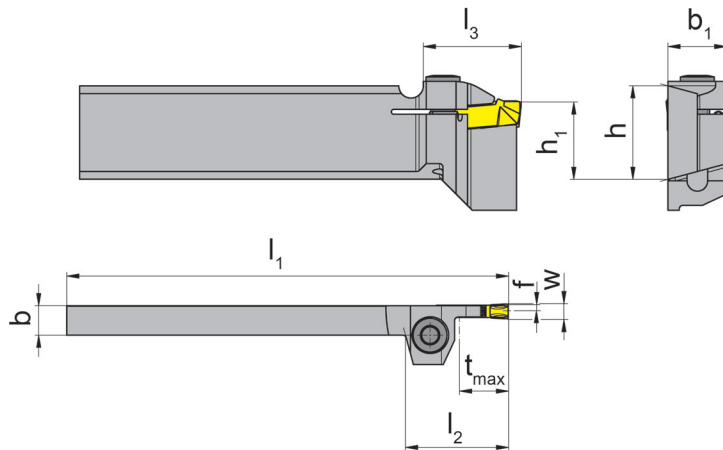
Portainsero

H100



Profondeur de gorge jusqu'à 10 mm
 Largeur de gorge 3 mm

Profondità della gola fino a 10 mm
 Larghezza della gola 3 mm



pour Plaquette
 per Inserto

Type S100
 Tipo

pour machines REIKA
 per macchina REIKA

L = version à gauche représentée
 L = versione sinistra come in figura

N° de commande Codice prodotto	h	b	l ₁	h ₁	l ₂	f	l ₃	t _{max}	b ₁	Dimension Dimensione
LH100.1908.R.13	19	8	90	15,7	16	1,15	20	10	12	03
LH100.3208.R.13	32	8	110	24,8	16	1,15	20	10	12	03

Autres dimensions sur demande w voir plaquettes
 Dimensioni differenti sono fornibili su richiesta w vd. inserti

Dimensions en mm
 Dimensioni in mm

Pour le couple de serrage des vis, merci de vous reporter aux Informations Techniques.
 Per il corretto serraggio dinamometrico del portainsero consultare le Informazioni Tecniche.

Pièces Détachées

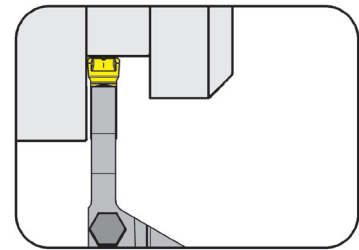
Ricambi

Porte outils Portainsero	Vis de serrage Vite di serraggio	Tournevis TORX PLUS® Cacciavite TORX PLUS®
LH100.1908.R.13	5.17T20P	T20PW
LH100.3208.R.13	5.17T20P	T20PQ

Porte outils

Portainsero

H100

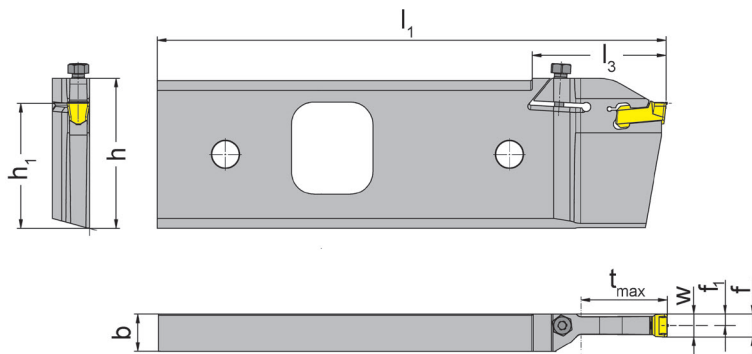


Profondeur de gorge jusqu'à 65 mm
 Largeur de gorge 8-12 mm

Profondità della gola fino a 65 mm
 Larghezza della gola 8-12 mm

pour Plaquette
 per Inserto

Type S100
 Tipo



pour machines REIKA
 per macchina REIKA

L = version à gauche représentée
 L = versione sinistra come in figura

N° de commande Codice prodotto	h	b	l_1	h_1	f_1	l_3	f	t_{max}	Dimension Dimensione
LH100.5517.38.8.08	65	16,4	224	55	4	59	$f_1+w/2$	38	08
LH100.5517.54.8.08	65	16,4	224	55	4	75	$f_1+w/2$	54	08
LH100.5517.38.8.10	65	16,4	224	55	5	59	$f_1+w/2$	38	10
LH100.5517.54.8.10	65	16,4	224	55	5	75	$f_1+w/2$	54	10
LH100.5517.44.8.12	65	16,4	224	55	6	65	$f_1+w/2$	44	12
LH100.5517.65.8.12	65	16,4	224	55	6	86	$f_1+w/2$	65	12

Autres dimensions sur demande
 Dimensioni differenti sono fornibili su richiesta

Dimensions en mm
 Dimensioni in mm

Pour le couple de serrage des vis, merci de vous reporter aux Informations Techniques.
 Per il corretto serraggio dinamometrico del portainsero consultare le Informazioni Tecniche.

Pièces Détachées

Ricambi

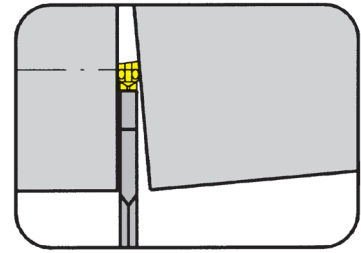
Porte outils Portainsero	Vis de serrage Vite di serraggio	Tournevis TORX PLUS® Cacciavite TORX PLUS®
LH100...	030.6075.T20P	T20PQ

Porte outils

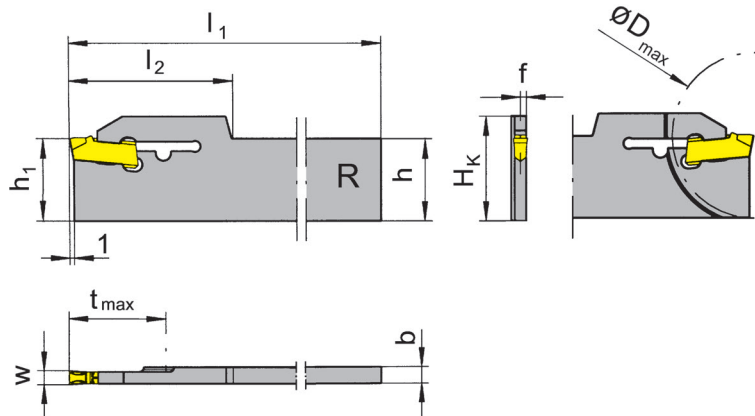
Portainsero

H100

avec auto-serrée
con autobloccaggio



Profondeur de gorge jusqu'à	Profondità della gola fino a	38 mm
Largueur de gorge	Larghezza della gola	2-3 mm



pour Plaquette
per Inserto

Type S100
Tipo

R = version à droite
R = versione destra

N° de commande Codice prodotto	H _k	b	l ₁	h ₁	f	l ₂	t _{max}	D _{max}	h	Dimension Dimensione
RH100.1703.21	22,1	3,2	110	17,4	0,75	32,0	17,5	35	17,4	01
RH100.2203.21	26,9	3,2	150	22,2	0,75	32,0	38,0	50	22,1	01
RH100.1703.33	22,1	3,2	110	17,4	1,15	34,5	30,0	60	17,4	03
RH100.2203.33	26,9	3,2	150	22,2	1,15	34,5	38,0	76	22,1	03

Autres dimensions sur demande
Dimensioni differenti sono fornibili su richiesta

w voir plaquettes
w vd. inserti

Dimensions en mm
Dimensioni in mm

Note:

La clé **P39L** n'est pas fournie avec la lame R/LH100...33 - à cder séparément!

Nota:

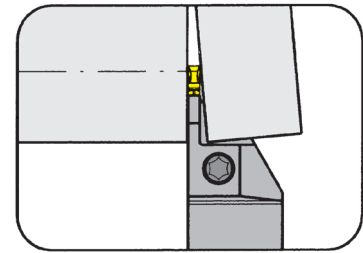
La chiave **P39L** non viene fornita con la lama R/LH100...33 - bisogna ordinarla separatamente!

Porte outils

Portainsero

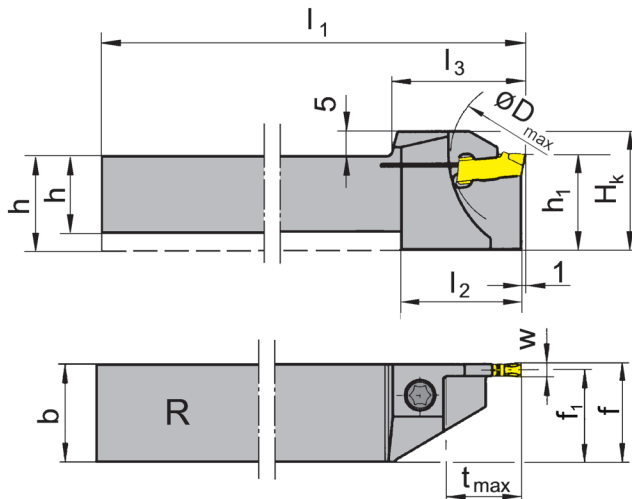
H100

avec serrage vissé
con bloccaggio a vite



Profondeur de gorge jusqu'à 21 mm
Largueur de gorge 2 mm

Profondità della gola fino a 21 mm
Larghezza della gola 2 mm



R = version à droite représentée
R = versione destra come in figura

L = version à gauche
L = versione sinistra a specchio

pour Plaquette
per Inserto

Type S100
Tipo

N° de commande Codice prodotto	h	b	l ₁	l ₂	l ₃	h ₁	f ₁	f	t _{max}	D _{max}	H _k	Dimension Dimensione
R/LH100.1010.01	10	10	125	19	21,0	13	9,25	f ₁ +w/2	10,5	21	18	01
R/LH100.1010.11	10	10	125	21	23,0	16	9,25	f ₁ +w/2	13,0	42	21	01
R/LH100.1212.01	12	12	125	21	23,0	16	11,25	f ₁ +w/2	13,0	26	21	01
R/LH100.1212.11	12	12	125	21	26,0	16	11,25	f ₁ +w/2	16,0	42	21	01
R/LH100.1616.11	16	16	125	24	26,0	20	15,25	f ₁ +w/2	16,0	42	25	01
R/LH100.1616.21	16	16	125	30	33,5	20	15,25	f ₁ +w/2	21,0	42	25	01
R/LH100.2020.11	20	20	125	-	33,5	20	19,25	f ₁ +w/2	16,0	42	25	01
R/LH100.2020.21	20	20	125	-	33,5	20	19,25	f ₁ +w/2	21,0	42	25	01
R/LH100.2525.21	25	25	150	-	33,5	25	24,30	f ₁ +w/2	21,0	42	30	01

Préciser R ou L version
Definire versione R o L

w voir plaquettes
w vd. inserti

Dimensions en mm
Dimensioni in mm

Autres dimensions sur demande
Dimensioni differenti sono fornibili su richiesta

Pour le couple de serrage des vis, merci de vous reporter aux Informations Techniques.
Per il corretto serraggio dinamometrico del portainsero consultare le Informazioni Tecniche.

Pièces Détachées

Ricambi

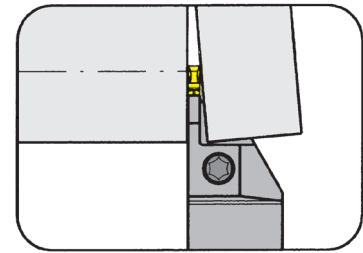
Porte outils Portainsero	Vis de serrage Vite di serraggio	Tournevis TORX PLUS® Cacciavite TORX PLUS®
R/LH100...	4.15T15P	T15PQ

Porte outils

Portainsero

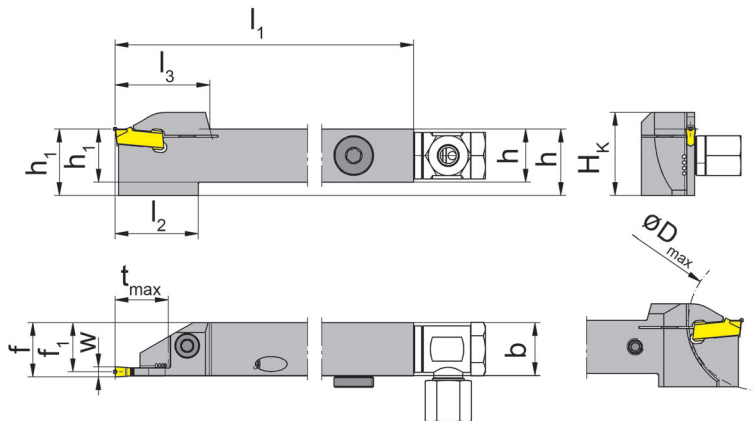
H100

avec serrage vissé
con bloccaggio a vite



Profondeur de gorge jusqu'à 21 mm
Largueur de gorge 2 mm

Profondità della gola fino a 21 mm
Larghezza della gola 2 mm



pour Plaquette
per Inserto

Type S100
Tipo

avec arrosage central
con foro per la lubrificazione
interna

R = version à droite représentée
R = versione destra come in figura

L = version à gauche
L = versione sinistra a specchio

N° de commande Codice prodotto	h	b	l ₁	l ₂	l ₃	h ₁	f ₁	f	t _{max}	D _{max}	H _k	Dimension Dimensione
R/LH100.1212.01.IK	12	12	125	21	23,0	12	11,25	f ₁ +w/2	13	26	21	01
R/LH100.1212.11.IK	12	12	125	21	26,0	12	11,25	f ₁ +w/2	16	42	21	01
R/LH100.1616.11.IK	16	16	125	24	26,0	16	15,25	f ₁ +w/2	16	42	25	01
R/LH100.1616.21.IK	16	16	125	30	33,5	16	15,25	f ₁ +w/2	21	42	25	01
R/LH100.2020.11.IK	20	20	125	-	33,5	20	19,25	f ₁ +w/2	16	42	25	01
R/LH100.2020.21.IK	20	20	125	-	33,5	20	19,25	f ₁ +w/2	21	42	25	01
R/LH100.2525.21.IK	25	25	150	-	33,5	25	24,30	f ₁ +w/2	21	42	30	01

Préciser R ou L version
Definire versione R o L

w voir plaquettes
w vd. inserti

Dimensions en mm
Dimensioni in mm

Autres dimensions sur demande
Dimensioni differenti sono fornibili su richiesta

Pour le couple de serrage des vis, merci de vous reporter aux Informations Techniques.
Per il corretto serraggio dinamometrico del portainsero consultare le Informazioni Tecniche.

Pièces Détachées

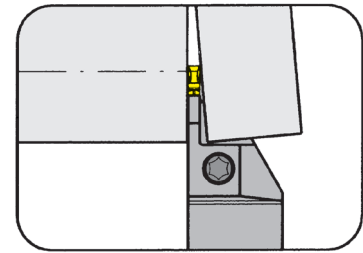
Ricambi

Porte outils Portainsero	Vis de serrage Vite di serraggio	Arrosage Lubrificazione	Tournevis TORX PLUS® Cacciavite TORX PLUS®	Joints Guarnizione
R/LH100.1212...	4.15T15P	004.00.61	T15PQ	-
R/LH100...	4.15T15P	004.00.16	T15PQ	004.00.26

Porte outils

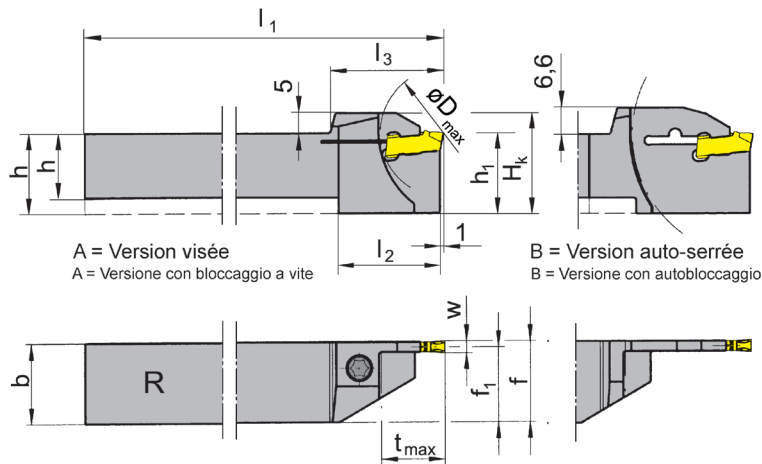
Portainsero

H100



Profondeur de gorge jusqu'à 32,5 mm
 Largeur de gorge 2,5 mm

Profondità della gola fino a 32,5 mm
 Larghezza della gola 2,5 mm



pour Plaquette
 per Inserto

Type S100
 Tipo

R = version à droite représentée
 R = versione destra come in figura

L = version à gauche
 L = versione sinistra a specchio

N° de commande Codice prodotto	h	b	l ₁	l ₂	l ₃	h ₁	f ₁	f	t _{max}	D _{max}	H _k	Forme Forme	Dimension Dimension
R/LH100.1212.02	12	12	125	21	23,0	16	11,05	f ₁ +w/2	13,0	25	21,0	A	02
R/LH100.1212.12	12	12	125	24	26,0	16	11,05	f ₁ +w/2	16,0	42	25,0	A	02
R/LH100.1616.02	16	16	125	19	21,0	20	15,05	f ₁ +w/2	10,5	42	25,0	A	02
R/LH100.1616.12	16	16	125	24	26,0	20	15,05	f ₁ +w/2	16,0	42	25,0	A	02
R/LH100.1616.22	16	16	125	30	33,5	20	15,05	f ₁ +w/2	21,0	42	25,0	A	02
R/LH100.2020.12	20	20	125	-	26,0	20	19,05	f ₁ +w/2	16,0	42	25,0	A	02
R/LH100.2020.22	20	20	125	-	33,5	20	19,05	f ₁ +w/2	21,0	42	25,0	A	02
R/LH100.2020.32	20	20	125	35	38,5	25	19,05	f ₁ +w/2	32,5	65	31,6	B	02
R/LH100.2525.22	25	25	150	-	33,5	25	24,05	f ₁ +w/2	21,0	42	30,0	A	02

Préciser R ou L version
 Definire versione R o L

w voir plaquettes
 w vd. inserti

Dimensions en mm
 Dimensioni in mm

Autres dimensions sur demande
 Dimensioni differenti sono fornibili su richiesta

Note:

La clé P39L n'est pas fournie avec la lame R/LH100...33 - à cder séparément!

Nota:

La chiave P39L non viene fornita con la lama R/LH100...33 - bisogna ordinarla separatamente!

Pour le couple de serrage des vis, merci de vous reporter aux Informations Techniques.

Per il corretto serraggio dinamometrico del portainsero consultare le Informazioni Tecniche.

Pièces Détachées

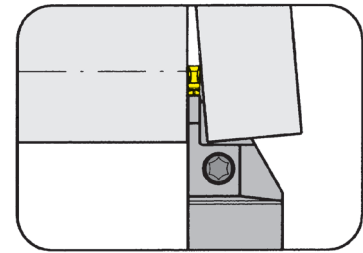
Ricambi

Porte outils Portainsero	Vis de serrage Vite di serraggio	Tournevis TORX PLUS® Cacciavite TORX PLUS®
R/LH100...	4.15T15P	T15PQ

Porte outils

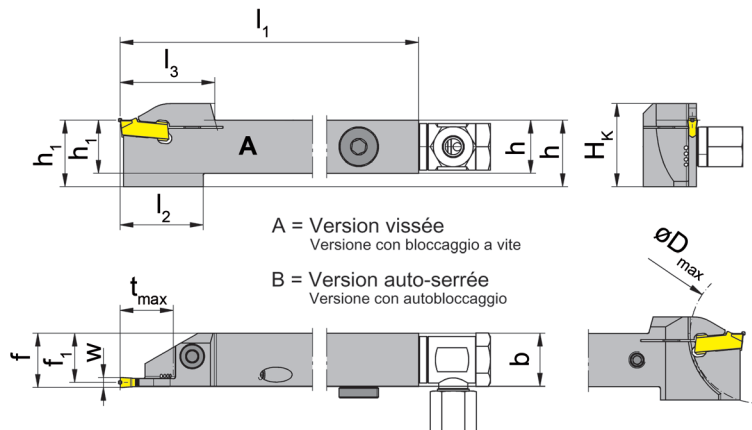
Portainsero

H100



Profondeur de gorge jusqu'à 21 mm
 Largeur de gorge 2,5 mm

Profondità della gola fino a 21 mm
 Larghezza della gola 2,5 mm



pour Plaquette
 per Inserto

Type S100
 Tipo

avec arrosage central
 con foro per la lubrificazione
 interna

R = version à droite représentée
 R = versione destra come in figura

L = version à gauche
 L = versione sinistra a specchio

N° de commande Codice prodotto	h	b	l ₁	l ₂	l ₃	h ₁	f ₁	f	t _{max}	D _{max}	H _K	Forme Forme	Dimension Dimension
R/LH100.1212.02.IK	12	12	125	21	23,0	16	11,05	f ₁ +w/2	13,0	25	21	A	02
R/LH100.1616.02.IK	16	16	125	19	21,0	20	15,05	f ₁ +w/2	10,5	42	25	A	02
R/LH100.1212.12.IK	12	12	125	24	26,0	16	11,05	f ₁ +w/2	16,0	42	25	A	02
R/LH100.1616.12.IK	16	16	125	24	28,5	20	15,05	f ₁ +w/2	16,0	42	25	A	02
R/LH100.2020.12.IK	20	20	125	-	26,0	20	19,05	f ₁ +w/2	16,0	42	25	A	02
R/LH100.1616.22.IK	16	16	125	30	33,5	20	15,05	f ₁ +w/2	21,0	42	25	A	02
R/LH100.2020.22.IK	20	20	125	-	33,5	20	19,05	f ₁ +w/2	21,0	42	25	A	02
R/LH100.2525.22.IK	25	25	150	-	33,5	25	24,05	f ₁ +w/2	21,0	42	30	A	02

Préciser R ou L version
 Definire versione R o L

w voir plaquettes
 w vd. inserti

Dimensions en mm
 Dimensioni in mm

Autres dimensions sur demande
 Dimensioni differenti sono fornibili su richiesta

Pour le couple de serrage des vis, merci de vous reporter aux Informations Techniques.
 Per il corretto serraggio dinamometrico del portainsero consultare le Informazioni Tecniche.

Ersatzteile

Spare Parts

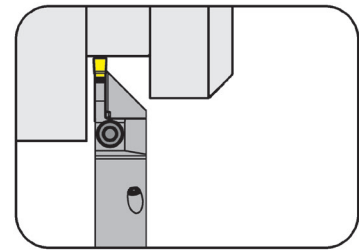
Porte outils Portainsero	Vis de serrage Vite di serraggio	Arrosage Lubrificazione	Tournevis TORX PLUS® Cacciavite TORX PLUS®	Joints Guarnizione
R/LH100.1212...	4.15T15P	004.00.61	T15PQ	-
R/LH100.1616.02.IK	4.15T15P	004.00.61	T15PQ	004.00.26
R/LH100.1616.22.IK	4.15T15P	004.00.16	T15PQ	004.00.26
R/LH100.2020.22.IK	5.17T20P	004.00.16	T20PQ	004.00.26
R/LH100.2525.22.IK	4.15T15P	004.00.16	T15PQ	004.00.26

Porte outils

Portainsero

H100

avec serrage vissé
con bloccaggio a vite

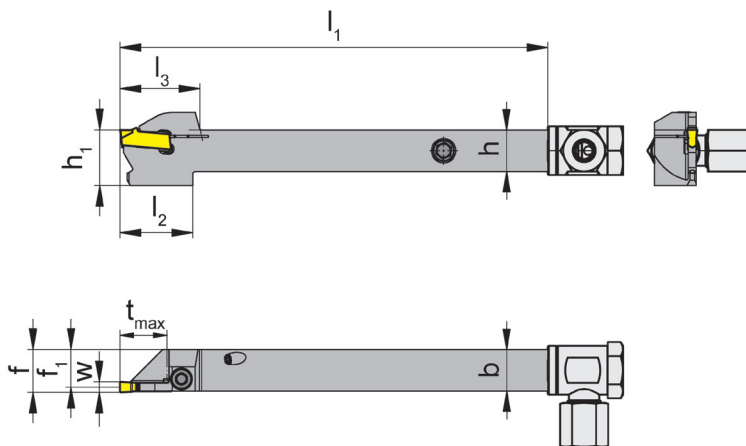


Profondeur de gorge jusqu'à 13,5 mm
Largueur de gorge 3 mm

Profondità della gola fino a 13,5 mm
Larghezza della gola 3 mm

pour Plaquette
per Inserto

Type S100
Tipo



R = version à droite représentée
R = versione destra come in figura

L = version à gauche
L = versione sinistra a specchio

avec arrosage central
con foro per la lubrificazione
interna

N° de commande Codice prodotto	h	b	l ₁	l ₂	l ₃	h ₁	f ₁	f	t _{max}	Dimension Dimensione
R/LH100.1212.5.23.IK	12	12	125	21	23	16	10,85	f ₁ +w/2	13,5	03

Préciser R ou L version
Definire versione R o L

w voir plaquettes
w vd. inserti

Dimensions en mm
Dimensioni in mm

Autres dimensions sur demande
Dimensioni differenti sono fornibili su richiesta

Pièces Détachées

Ricambi

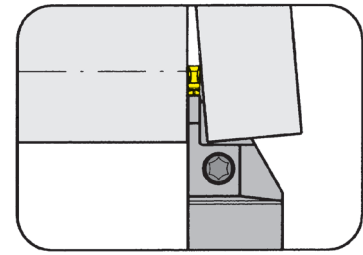
Porte outils Portainsero	Vis de serrage Vite di serraggio	Arrosage Lubrificazione	Tournevis TORX PLUS® Cacciavite TORX PLUS®
R/LH100.1212.5.23.IK	4.15T15P	004.00.61	T15PQ

Porte outils

Portainsero

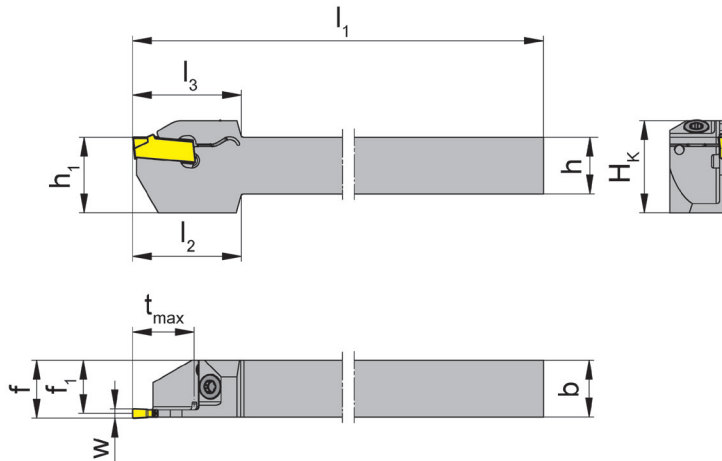
H100

avec serrage vissé
con bloccaggio a vite



Profondeur de gorge jusqu'à 17 mm
Largueur de gorge 2-3 mm

Profondità della gola fino a 17 mm
Larghezza della gola 2-3 mm



pour Plaquette
per Inserto

Type S100
Tipo

pour machines types
suisse
per macchine fantina mobile

R = version à droite représentée
R = versione destra come in figura

L = version à gauche
L = versione sinistra a specchio

N° de commande Codice prodotto	h	b	l ₁	l ₂	l ₃	h ₁	f ₁	f	t _{max}	D _{max}	H _k	Dimension Dimensione
R/LH100.1212.24.61	12	12	125	23	23	12	11,25	f ₁ +w/2	13	26	19,5	02
R/LH100.1212.32.63	12	12	125	27	24	12	10,85	f ₁ +w/2	17	34	19,5	03
R/LH100.1616.24.61	16	16	125	23	-	16	15,25	f ₁ +w/2	13	26	19,5	02
R/LH100.1616.32.63	16	16	125	27	-	16	14,85	f ₁ +w/2	17	34	19,5	03

Préciser R ou L version
Definire versione R o L

w voir plaquettes
w vd. inserti

Dimensions en mm
Dimensioni in mm

Autres dimensions sur demande

Dimensioni differenti sono fornibili su richiesta

Pour le couple de serrage des vis, merci de vous reporter aux Informations Techniques.

Per il corretto serraggio dinamometrico del portainsero consultare le Informazioni Tecniche.

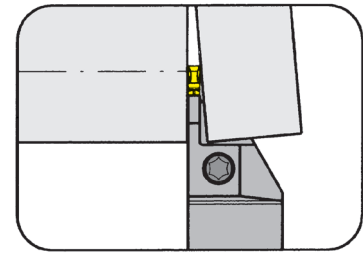
Pièces Détachées

Ricambi

Porte outils Portainsero	Vis de serrage Vite di serraggio	Tournevis TORX PLUS® Cacciavite TORX PLUS®
R/LH100...	3.5.12T10EP	T10PL

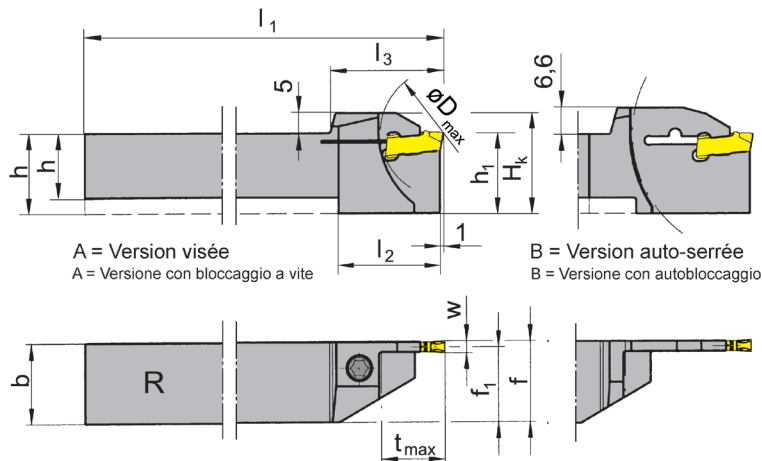
Porte outils Portainsero

H100



Profondeur de gorge jusqu'à 32,5 mm
Largueur de gorge 3 mm

Profondità della gola fino a 32,5 mm
Larghezza della gola 3 mm



pour Plaquette
per Inserto

Type S100
Tipo

R = version à droite représentée
R = versione destra come in figura

L = version à gauche
L = versione sinistra a specchio

N° de commande Codice prodotto	h	b	l ₁	l ₂	l ₃	h ₁	f ₁	f	t _{max}	D _{max}	H _k	Forme Forme	Dimension Dimension
R/LH100.1212.03	12	12	125	21,0	23,0	16	10,85	f ₁ +w/2	13,0	26	25,0	A	03
R/LH100.1616.03	16	16	125	19,5	23,0	20	14,85	f ₁ +w/2	10,5	42	25,0	A	03
R/LH100.1616.13	16	16	125	25,0	28,5	20	14,85	f ₁ +w/2	16,0	42	25,0	A	03
R/LH100.1616.23	16	16	125	30,0	33,5	20	14,85	f ₁ +w/2	21,0	42	25,0	A	03
R/LH100.2020.13	20	20	125	-	28,5	20	18,85	f ₁ +w/2	16,0	42	25,0	A	03
R/LH100.2020.23	20	20	125	-	33,5	20	18,85	f ₁ +w/2	21,0	42	25,0	A	03
R/LH100.2020.33	20	20	125	35,0	38,5	25	18,85	f ₁ +w/2	32,5	65	31,6	B	03
R/LH100.2525.13	25	25	150	-	28,5	25	23,85	f ₁ +w/2	16,0	42	30,0	A	03
R/LH100.2525.23	25	25	150	-	33,5	25	23,85	f ₁ +w/2	21,0	42	30,0	A	03
R/LH100.2525.33	25	25	150	-	38,5	25	23,85	f ₁ +w/2	32,5	65	31,6	B	03

Préciser R ou L version
Definire versione R o L

w voir plaquettes
w vd. inserti

Dimensions en mm
Dimensioni in mm

Autres dimensions sur demande
Dimensioni differenti sono fornibili su richiesta

Note:

La clé P39L n'est pas fournie avec la lame R/LH100...33 - à cder séparément!

Nota:

La chiave P39L non viene fornita con la lama R/LH100...33 - bisogna ordinarla separatamente!

Pour le couple de serrage des vis, merci de vous reporter aux Informations Techniques.

Per il corretto serraggio dinamometrico del portainsero consultare le Informazioni Tecniche.

Pièces Détachées

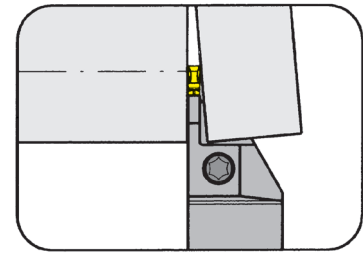
Ricambi

Porte outils Portainsero	Vis de serrage Vite di serraggio	Tournevis TORX PLUS® Cacciavite TORX PLUS®	Clé Chiave
R/LH100...	5.17T20P	T20PQ	-
R/LH100...33	-	-	P39L

Porte outils

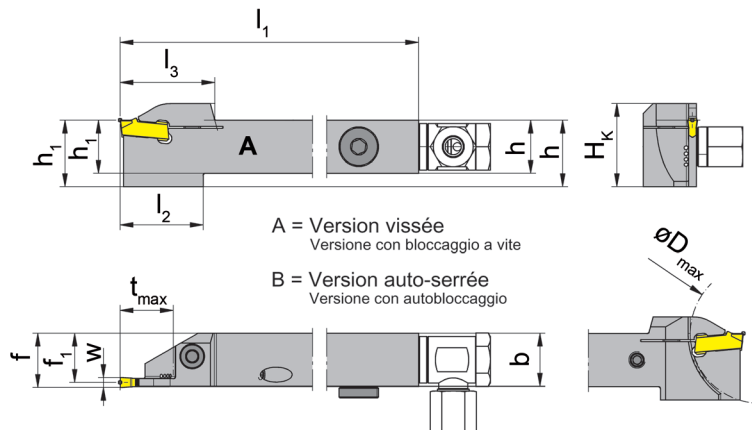
Portainsero

H100



Profondeur de gorge jusqu'à 32,5 mm
 Largeur de gorge 3 mm

Profondità della gola fino a 32,5 mm
 Larghezza della gola 3 mm



pour Plaquette
 per Inserto

Type S100
 Tipo

avec arrosage central
 con foro per la lubrificazione
 interna

R = version à droite représentée
 R = versione destra come in figura

L = version à gauche
 L = versione sinistra a specchio

N° de commande Codice prodotto	h	b	l ₁	l ₂	l ₃	h ₁	f ₁	f ₁ +w/2	t _{max}	D _{max}	H _k	Forme Forme	Dimension Dimension
R/LH100.1212.03.IK	12	12	125	21,0	23,0	16	10,85	f ₁ +w/2	13,0	26	25,0	A	03
R/LH100.1616.03.IK	16	16	125	19,5	23,0	20	14,85	f ₁ +w/2	10,5	42	25,0	A	03
R/LH100.1616.13.IK	16	16	125	25,0	28,5	20	14,85	f ₁ +w/2	16,0	42	25,0	A	03
R/LH100.2020.13.IK	20	20	125	-	28,5	20	18,85	f ₁ +w/2	16,0	42	25,0	A	03
R/LH100.2525.13.IK	25	25	150	-	28,5	25	23,85	f ₁ +w/2	16,0	42	30,0	A	03
R/LH100.1616.23.IK	16	16	125	30,0	33,5	20	14,85	f ₁ +w/2	21,0	42	25,0	A	03
R/LH100.2020.23.IK	20	20	125	-	33,5	20	18,85	f ₁ +w/2	21,0	42	25,0	A	03
RH100.2525.23.IK	25	25	150	-	33,5	25	23,85	f ₁ +w/2	21,0	42	30,0	A	03
R/LH100.2020.33.IK	20	20	125	35,0	38,5	25	18,85	f ₁ +w/2	32,5	65	31,6	B	03
R/LH100.2525.33.IK	25	25	150	-	38,5	25	23,85	f ₁ +w/2	32,5	65	31,6	B	03

Préciser R ou L version
 Definire versione R o L

w voir plaquettes
 w vd. inserti

Dimensions en mm
 Dimensioni in mm

Autres dimensions sur demande
 Dimensioni differenti sono fornibili su richiesta

Note:

La clé P39L n'est pas fournie avec la lame R/LH100...33 - à cder séparément!

Nota:

La chiave P39L non viene fornita con la lama R/LH100...33 - bisogna ordinarla separatamente!

Pour le couple de serrage des vis, merci de vous reporter aux Informations Techniques.

Per il corretto serraggio dinamometrico del portainsero consultare le Informazioni Tecniche.

Pièces Détachées

Ricambi

Porte outils Portainsero	Vis de serrage Vite di serraggio	Arrosage Lubrificazione	Tournevis TORX PLUS® Cacciavite TORX PLUS®	Joints Guarnizione	Clé Chiave
R/LH100...33IK	-	004.00.61	-	004.00.26	P39L
R/LH100...IK	5.17T20P	004.00.16	T20PQ	004.00.26	-

Gorge et Tronçonnage

Gole e Troncatura

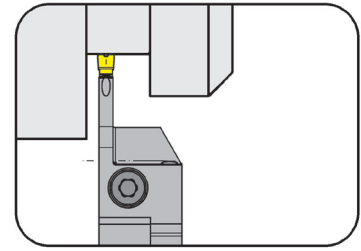


Porte outils

Portainsero

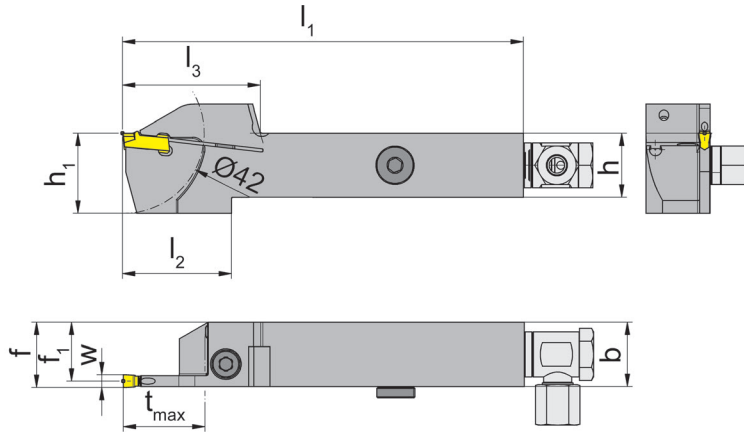
H100

avec serrage vissé
con bloccaggio a vite



Profondeur de gorge jusqu'à 21,5 mm
Largueur de gorge 3-4 mm

Profondità della gola fino a 21,5 mm
Larghezza della gola 3-4 mm



pour Plaquette
per Inserto

Type S100
Tipo

avec arrosage central
con foro per la lubrificazione
interna

R = version à droite représentée
R = versione destra come in figura

L = version à gauche
L = versione sinistra a specchio

N° de commande Codice prodotto	h	b	l ₁	l ₂	l ₃	h ₁	f ₁	f	t _{max}	Dimension Dimensione
R/LH100.1616.0.23.IK	16	16	125	35	39	25	14,65	f ₁ +w/2	21,5	03
R/LH100.2020.0.23.IK	20	20	125	33	39	25	18,65	f ₁ +w/2	21,5	03
R/LH100.2525.0.23.IK	25	25	150	33	39	30	23,65	f ₁ +w/2	21,5	03
R/LH100.1616.0.24.IK	16	16	125	35	39	25	14,30	f ₁ +w/2	21,5	04
R/LH100.2020.0.24.IK	20	20	125	33	39	25	18,30	f ₁ +w/2	21,5	04
R/LH100.2525.0.24.IK	25	25	150	33	39	30	23,30	f ₁ +w/2	21,5	04

Préciser R ou L version
Definire versione R o L

w voir plaquettes
w vd. inserti

Dimensions en mm
Dimensioni in mm

Autres dimensions sur demande
Dimensioni differenti sono fornibili su richiesta

Pour le couple de serrage des vis, merci de vous reporter aux Informations Techniques.
Per il corretto serraggio dinamometrico del portainsero consultare le Informazioni Tecniche.

Pièces Détachées

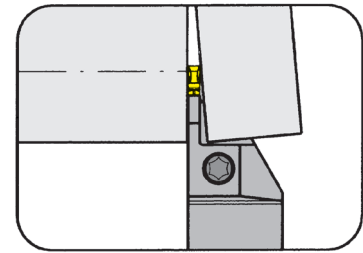
Ricambi

Porte outils Portainsero	Joints Guarnizione	Arrosage Lubrificazione	Vis de serrage Vite di serraggio	Tournevis TORX PLUS® Cacciavite TORX PLUS®
R/LH100...	004.00.26	004.00.16	6.23T25P	T25PQ

Porte outils

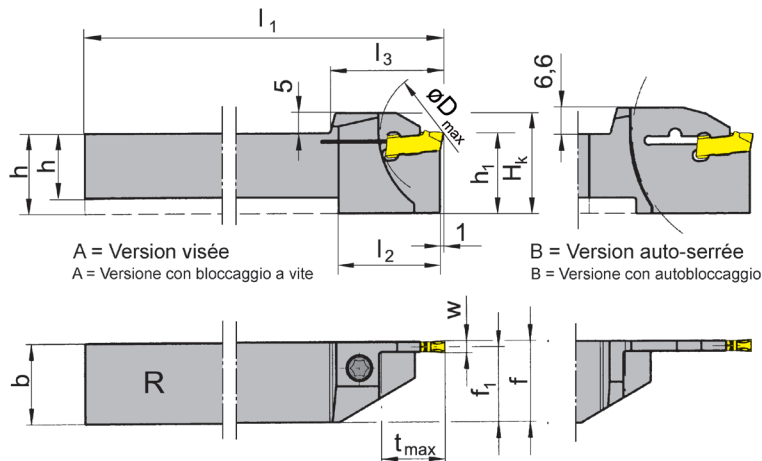
Portainsero

H100



Profondeur de gorge jusqu'à 40,5 mm
 Largeur de gorge 4 mm

Profondità della gola fino a 40,5 mm
 Larghezza della gola 4 mm



pour Plaquette
 per Inserto

Type S100
 Tipo

R = version à droite représentée
 R = versione destra come in figura

L = version à gauche
 L = versione sinistra a specchio

N° de commande Codice prodotto	h	b	l ₁	l ₂	l ₃	h ₁	f ₁	f ₁ +w/2	t _{max}	D _{max}	H _k	Forme Forme	Dimension Dimension
R/LH100.1616.04	16	16	125	19,5	23,0	20	14,45	f ₁ +w/2	10,5	42	25,0	A	04
R/LH100.1616.14	16	16	125	25,0	28,5	20	14,45	f ₁ +w/2	16,0	42	25,0	A	04
R/LH100.1616.24	16	16	125	30,0	33,5	20	14,45	f ₁ +w/2	21,0	42	25,0	A	04
R/LH100.2020.14	20	20	125	-	28,5	20	18,45	f ₁ +w/2	16,0	42	25,0	A	04
R/LH100.2020.34	20	20	125	35,0	38,5	25	18,45	f ₁ +w/2	32,5	65	31,6	B	04
R/LH100.2525.14	25	25	150	-	28,5	25	23,45	f ₁ +w/2	16,0	42	30,0	A	04
R/LH100.2525.34	25	25	150	40,0	46,5	32	23,45	f ₁ +w/2	40,5	81	31,6	B	04

Préciser R ou L version
 Definire versione R o L

w voir plaquettes
 w vd. inserti

Dimensions en mm
 Dimensioni in mm

Autres dimensions sur demande
 Dimensioni differenti sono fornibili su richiesta

Note:

La clé P39L n'est pas fournie avec la lame R/LH100...33 - à cder séparément!

Nota:

La chiave P39L non viene fornita con la lama R/LH100...33 - bisogna ordinarla separatamente!

Pour le couple de serrage des vis, merci de vous reporter aux Informations Techniques.

Per il corretto serraggio dinamometrico del portainsero consultare le Informazioni Tecniche.

Pièces Détachées

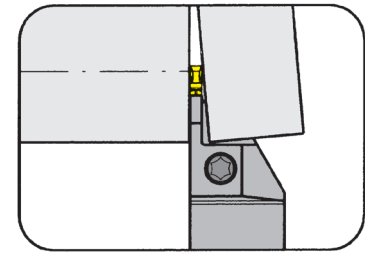
Ricambi

Porte outils Portainsero	Vis de serrage Vite di serraggio	Tournevis TORX PLUS® Cacciavite TORX PLUS®
R/LH100...	5.17T20P	T20PQ

Porte outils

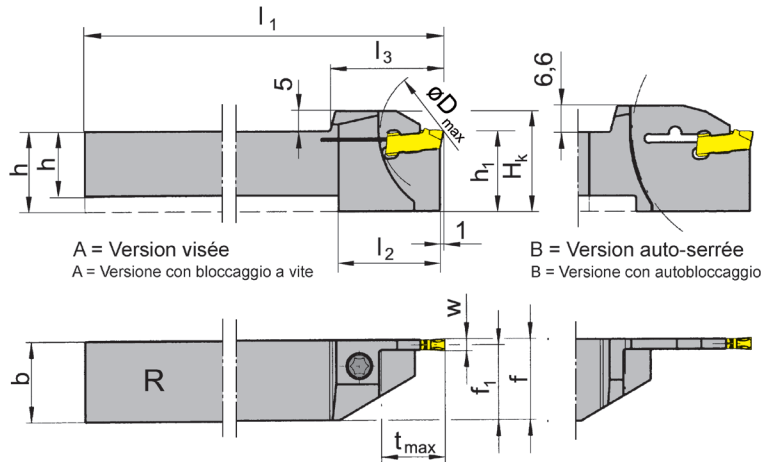
Portainsero

H100



Profondeur de gorge jusqu'à 40,5 mm
 Largeur de gorge 5 mm

Profondità della gola fino a 40,5 mm
 Larghezza della gola 5 mm



pour Plaquette
 per Inserto

Type S100
 Tipo

R = version à droite représentée
 R = versione destra come in figura

L = version à gauche
 L = versione sinistra a specchio

N° de commande Codice prodotto	h	b	l ₁	l ₂	l ₃	h ₁	f ₁	f	t _{max}	D _{max}	H _k	Forme Forme	Dimension Dimension
R/LH100.2020.15	20	20	125	-	28,5	20	18,05	f ₁ +w/2	16,0	42	25,0	A	05
R/LH100.2020.35	20	20	125	35	38,5	25	18,05	f ₁ +w/2	32,5	65	31,6	B	05
R/LH100.2525.15	25	25	150	-	28,5	25	23,05	f ₁ +w/2	16,0	42	30,0	A	05
R/LH100.2525.35	25	25	150	40	46,5	32	23,05	f ₁ +w/2	40,5	81	38,6	B	05

Préciser R ou L version
 Definire versione R o L

w voir plaquettes
 w vd. inserti

Dimensions en mm
 Dimensioni in mm

Autres dimensions sur demande
 Dimensioni differenti sono fornibili su richiesta

Note:

La clé **P39L** n'est pas fournie avec la lame R/LH100...33 - à cder séparément!

Nota:

La chiave **P39L** non viene fornita con la lama R/LH100...33 - bisogna ordinarla separatamente!

Pour le couple de serrage des vis, merci de vous reporter aux Informations Techniques.

Per il corretto serraggio dinamometrico del portainsero consultare le Informazioni Tecniche.

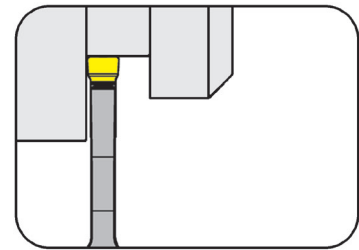
Pièces Détachées

Ricambi

Porte outils Portainsero	Vis de serrage Vite di serraggio	Tournevis TORX PLUS® Cacciavite TORX PLUS®
R/LH100...	5.17T20P	T20PQ

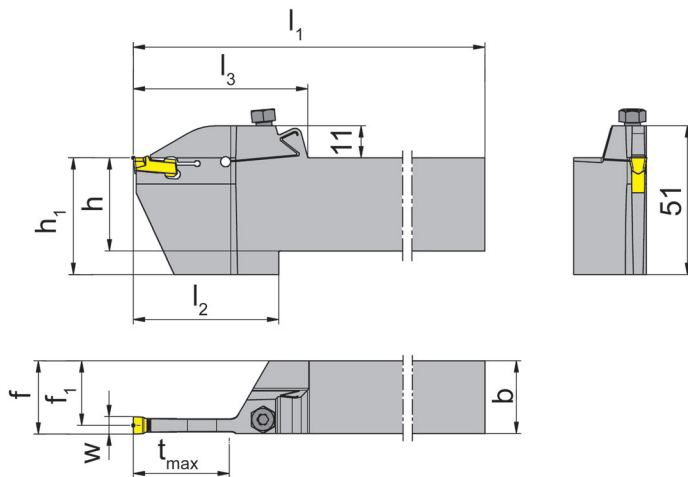
Porte outils Portainsero

H100



Profondeur de gorge jusqu'à 41 mm
Largueur de gorge 4-12 mm

Profondità della gola fino a 41 mm
Larghezza della gola 4-12 mm



pour Plaquette
per Inserto

Type S100
Tipo

R = version à droite représentée
R = versione destra come in figura

L = version à gauche
L = versione sinistra a specchio

N° de commande Codice prodotto	h	b	l ₁	l ₂	l ₃	h ₁	f ₁	f	t _{max}	Dimension Dimensione
R/LH100.2020.3.04	20	20	150	50	60	32	18,2	f ₁ +w/2	33	04
R/LH100.2020.3.05	20	20	150	50	60	32	17,7	f ₁ +w/2	33	05
R/LH100.2525.3.05	25	25	150	50	60	32	22,7	f ₁ +w/2	33	05
R/LH100.2525.3.06	25	25	150	50	60	40	22,2	f ₁ +w/2	33	06
R/LH100.3225.3.06	32	25	170	50	60	40	22,2	f ₁ +w/2	33	06
R/LH100.3225.3.08	32	25	170	50	60	40	21,2	f ₁ +w/2	33	08
R/LH100.3225.3.8	32	25	170	50	60	40	21,2	f ₁ +w/2	35	08
R/LH100.3225.4.08	32	25	170	55	65	40	21,2	f ₁ +w/2	41	08
R/LH100.3225.4.10	32	25	170	55	65	40	20,3	f ₁ +w/2	41	10
R/LH100.3225.4.12	32	25	170	55	65	40	19,3	f ₁ +w/2	41	12

Préciser R ou L version
Definire versione R o L

w voir plaquettes
w vd. inserti

Dimensions en mm
Dimensioni in mm

Autres dimensions sur demande

Dimensioni differenti sono fornibili su richiesta

Pour le couple de serrage des vis, merci de vous reporter aux Informations Techniques.

Per il corretto serraggio dinamometrico del portainsero consultare le Informazioni Tecniche.

Pièces Détachées

Ricambi

Porte outils Portainsero	Vis de serrage Vite di serraggio	Tournevis TORX PLUS® Cacciavite TORX PLUS®
R/LH100...	030.6075.T20P	T20PQ

Gorge et Tronçonnage

Gole e Troncatura

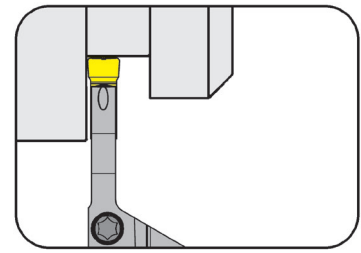


Porte outils

Portainsero

H100

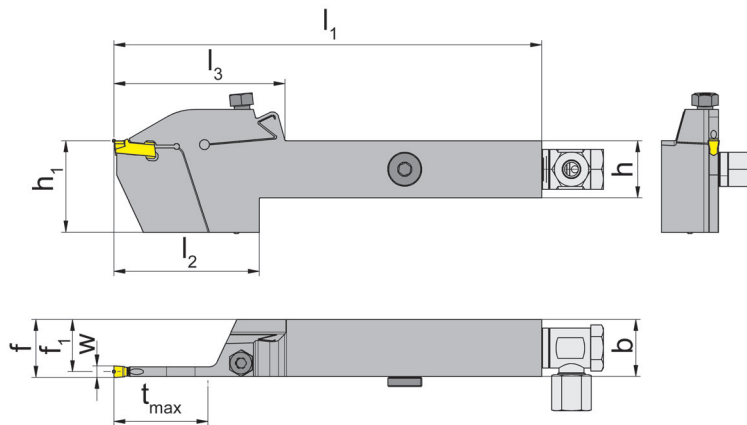
avec serrage vissé
con bloccaggio a vite



Profondeur de gorge jusqu'à
Largeur de gorge

Profondità della gola fino a
Larghezza della gola

33 mm
4 mm



pour Plaquette
per Inserto

Type S100
Tipo

avec arrosage central
con foro per la lubrificazione
interna

R = version à droite représentée
R = versione destra come in figura

L = version à gauche
L = versione sinistra a specchio

N° de commande Codice prodotto	h	b	l_1	l_2	l_3	h_1	f_1	f	t_{max}	Dimension Dimensione
R/LH100.2020.3.0.04.IK	20	20	150	51	60	32	18,3	$f_1+w/2$	33	4
R/LH100.2525.3.0.04.IK	25	25	150	50	60	32	23,3	$f_1+w/2$	33	4

Préciser R ou L version
Definire versione R o L

w voir plaquettes
w vd. inserti

Dimensions en mm
Dimensioni in mm

Autres dimensions sur demande
Dimensioni differenti sono fornibili su richiesta

Pièces Détachées

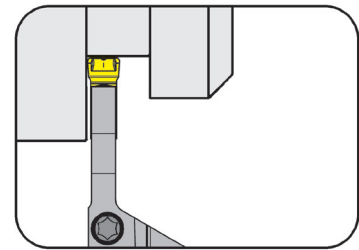
Ricambi

Porte outils Portainsero	Joints Guarnizione	Arrosage Lubrificazione	Vis de serrage Vite di serraggio	Tournevis TORX PLUS® Cacciavite TORX PLUS®
R/LH100...	004.00.26	004.00.16	030.6075.T20P	T20PQ

Porte outils

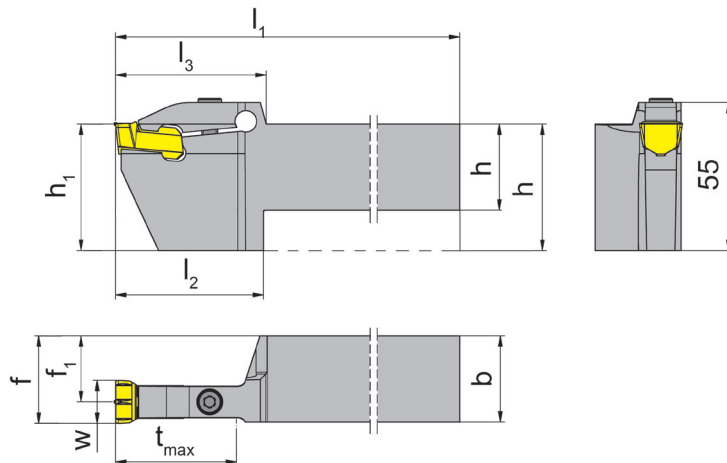
Portainsero

H100



Profondeur de gorge jusqu'à 45 mm
 Largeur de gorge 16 mm

Profondità della gola fino a 45 mm
 Larghezza della gola 16 mm



pour Plaquette
 per Inserto

Type S100
 Tipo

R = version à droite représentée
 R = versione destra come in figura

L = version à gauche
 L = versione sinistra a specchio

N° de commande Codice prodotto	h	b	l ₁	l ₂	h ₁	f ₁	f	t _{max}	l ₃	Dimension Dimensione
R/LH100.3232.5.16	32	32	170	55	47	24,5	f ₁ +w/2	45	56	16

Préciser R ou L version
 Definire versione R o L

w voir plaquettes
 w vd. inserti

Dimensions en mm
 Dimensioni in mm

Autres dimensions sur demande
 Dimensioni differenti sono fornibili su richiesta

Pour le couple de serrage des vis, merci de vous reporter aux Informations Techniques.
 Per il corretto serraggio dinamometrico del portainsero consultare le Informazioni Tecniche.

Pièces Détachées

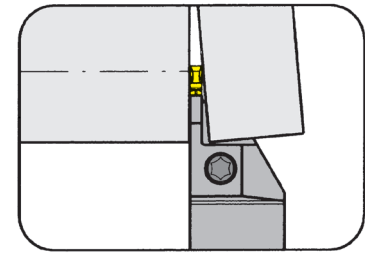
Ricambi

Porte outils Portainsero	Vis de serrage Vite di serraggio	Tournevis TORX PLUS® Cacciavite TORX PLUS®
R/LH100.3232.5.16	030.0625.T25P	T25PQ

Porte outils

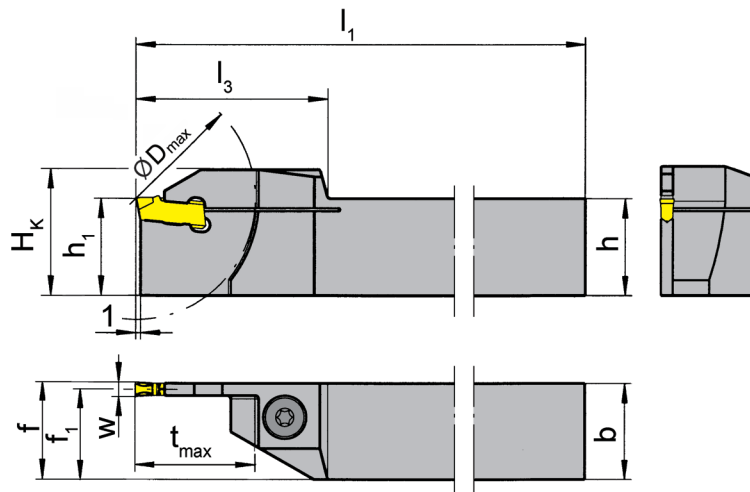
Portainsero

H100



Profondeur de gorge jusqu'à 25 mm
Largueur de gorge 3-4 mm

Profondità della gola fino a 25 mm
Larghezza della gola 3-4 mm



pour Plaquette
per Inserto

Type S100
Tipo

L = version à gauche représentée
L = versione sinistra come in figura

R = version à droite
R = versione destra a specchio

N° de commande Codice prodotto	h	b	l ₁	l ₃	h ₁	f ₁	f	t _{max}	D _{max}	H _k	Dimension Dimensione
R/LH100.2020.73	20	20	125	40	20	18,85	f ₁ +w/2	25	50	26	03
R/LH100.2525.73	25	25	150	40	25	23,85	f ₁ +w/2	25	50	31	03
R/LH100.2020.74	20	20	125	40	20	18,85	f ₁ +w/2	25	50	26	04

Préciser R ou L version
Definire versione R o L

w voir plaquettes
w vd. inserti

Dimensions en mm
Dimensioni in mm

Autres dimensions sur demande
Dimensioni differenti sono fornibili su richiesta

Pour le couple de serrage des vis, merci de vous reporter aux Informations Techniques.
Per il corretto serraggio dinamometrico del portainsero consultare le Informazioni Tecniche.

Pièces Détachées

Ricambi

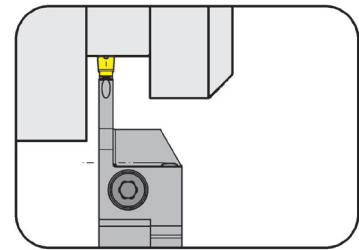
Porte outils Portainsero	Vis de serrage Vite di serraggio	Tournevis TORX PLUS® Cacciavite TORX PLUS®
R/LH100...	6.23T25P	T25PQ

Porte outils

Portainsero

H100

avec serrage vissé
con bloccaggio a vite

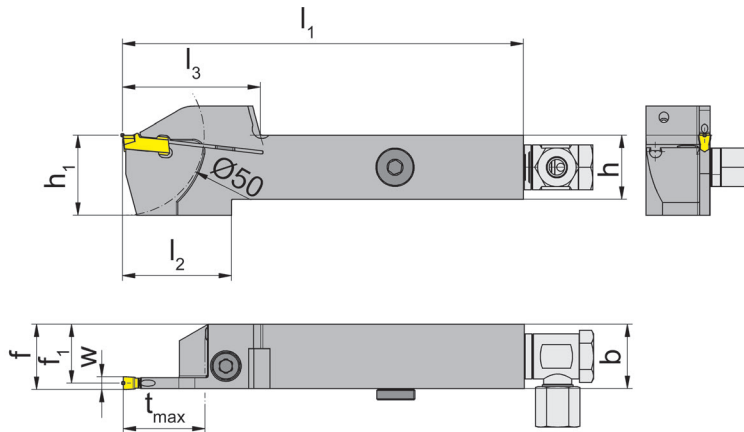


Profondeur de gorge jusqu'à 25,5 mm
Largueur de gorge 3-4 mm

Profondità della gola fino a 25,5 mm
Larghezza della gola 3-4 mm

pour Plaquette
per Inserto

Type S100
Tipo



avec arrosage central
con foro per la lubrificazione
interna

R = version à droite représentée
R = versione destra come in figura

L = version à gauche
L = versione sinistra a specchio

N° de commande Codice prodotto	h	b	l ₁	l ₂	l ₃	h ₁	f ₁	f	t _{max}	Dimension Dimensione
R/LH100.2020.0.73.IK	20	20	125	37	43	25	18,65	f ₁ +w/2	25,5	03
R/LH100.2525.0.73.IK	25	25	150	37	43	30	23,65	f ₁ +w/2	25,5	03
R/LH100.2525.0.74.IK	25	25	150	37	43	30	23,30	f ₁ +w/2	25,5	04
R/LH100.2020.0.74.IK	20	20	125	37	43	25	18,30	f ₁ +w/2	25,5	04

Préciser R ou L version
Definire versione R o L

w voir plaquettes
w vd. inserti

Dimensions en mm
Dimensioni in mm

Autres dimensions sur demande
Dimensioni differenti sono fornibili su richiesta

Pour le couple de serrage des vis, merci de vous reporter aux Informations Techniques.
Per il corretto serraggio dinamometrico del portainsero consultare le Informazioni Tecniche.

Pièces Détachées

Ricambi

Porte outils Portainsero	Joints Guarnizione	Clé allen Chiave e brugola	Arrosage Lubrificazione	Vis de serrage Vite di serraggio	Tournevis TORX PLUS® Cacciavite TORX PLUS®
LH100.2020.0.73.IK	004.00.26	SW4,0 DIN911	004.00.16	6.23T25P	T25PQ

Gorge et Tronçonnage

Gole e Troncatura

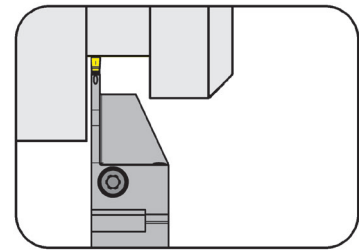


Porte outils

Portainsero

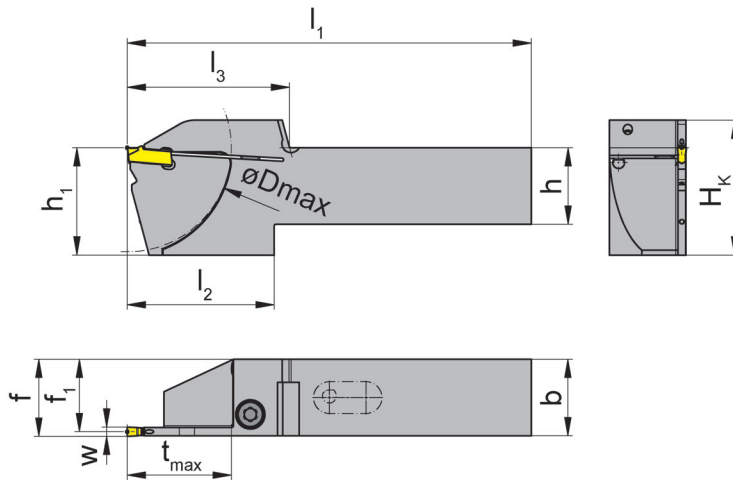
H100

avec serrage vissé
con bloccaggio a vite



Profondeur de gorge jusqu'à 34 mm
Largueur de gorge 3-4 mm

Profondità della gola fino a 34 mm
Larghezza della gola 3-4 mm



pour Plaquette
per Inserto

Type S100
Tipo

avec arrosage central
con lubrorefrigerazione
interna

R = version à droite représentée
R = versione destra come in figura

L = version à gauche
L = versione sinistra a specchio

N° de commande Codice prodotto	h	b	l ₁	l ₂	l ₃	h ₁	f ₁	f	t _{max}	D _{max}	H _K	Dimension Dimensione
R/LH100.2525.34.4.73.IK	25	25	132	48	53	35	23,65	f ₁ +w/2	34	68	44	03
R/LH100.2020.34.4.73.IK	20	20	115	48	53	30	18,65	f ₁ +w/2	34	68	39	03

Préciser R ou L version
Definire versione R o L

w voir plaquettes
w vd. inserti

Dimensions en mm
Dimensioni in mm

Autres dimensions sur demande

Dimensioni differenti sono fornibili su richiesta

Pour le couple de serrage des vis, merci de vous reporter aux Informations Techniques.

Per il corretto serraggio dinamometrico del portainsero consultare le Informazioni Tecniche.

Pièces Détachées

Ricambi

Porte outils Portainsero	Vis de serrage Vite di serraggio	Tournevis TORX PLUS® Cacciavite TORX PLUS®
R/LH100...	6.23T25P	T25PQ

Gorge et Tronçonnage (extérieur)

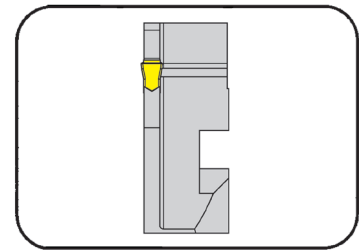
Gole e Troncatura (esterna)



Cassette

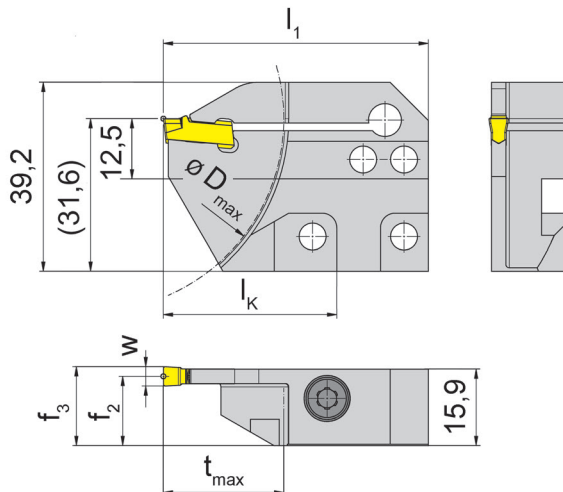
Cartuccia

NK100



Profondeur de gorge jusqu'à 25 mm
Largueur de gorge 2-4 mm

Profondità della gola fino a 25 mm
Larghezza della gola 2-4 mm



pour Plaquette
per Inserto

Type S100
Tipo

L = version à gauche représentée
L = versione sinistra come in figura

L = version à gauche
L = versione sinistra a specchio

N° de commande Codice prodotto	t _{max}	f ₂	f ₃	w	D _{max}	l ₁	l _k
R/LNK100.3215.21	25	15,4	f ₁ +w/2	2	80	55	36
R/LNK100.3215.23	25	14,9	f ₁ +w/2	3	80	55	36
R/LNK100.3215.24	25	14,4	f ₁ +w/2	4	80	55	36

Pour base de support R...K1 et L...K2
Per portainsero base R...K1 e L...K2

Dimensions en mm
Dimensioni in mm

Note:

La vis de serrage est vendue avec le base de support.

Nota:

La vite di bloccaggio è fornita col portainsero base - non va ordinata separatamente.

Pour le couple de serrage des vis, merci de vous reporter aux Informations Techniques.

Per il corretto serraggio dinamometrico del portainsero consultare le Informazioni Tecniche.

Préciser R ou L version

Definire versione R o L

Pièces Détachées

Ricambi

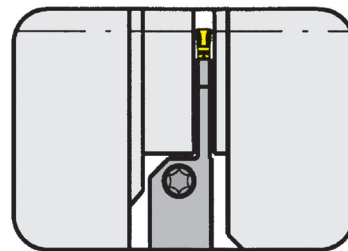
Cassette Cartuccia	Vis de serrage Vite di serraggio	Tournevis TORX PLUS® Cacciavite TORX PLUS®
R/LNK100...	6.23T25P	T25PQ

Base de support

Supporto base

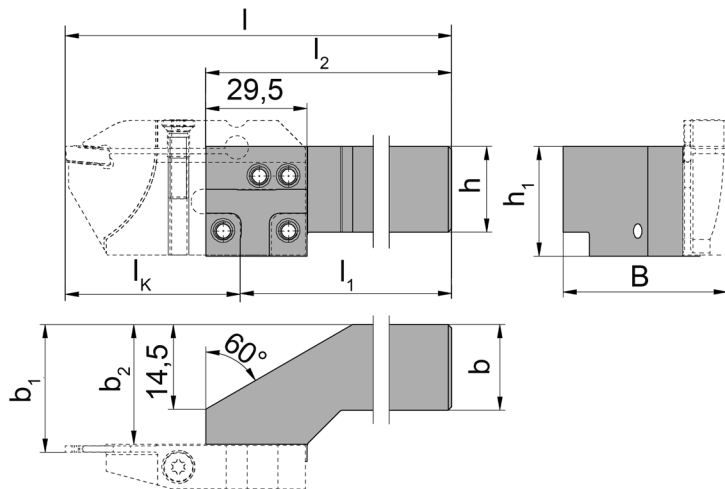
220

sans cassette
senza cartuccia



Adaptateur pour cassettes type RNK100
Portainsero base per cartucce tipo RNK100

Corps parallèle aux axes de travail
Attacco parallelo rispetto agli assi del pezzo da lavorare



pour Plaquette
per Inserto

Type RNK100...L
Tipo

INDEX Multi broche MS52
Plurimandrino sistema MS52

R = version à droite
R = versione destra

N° de commande Codice prodotto	l	h	h ₁	b ₁	b	l ₂	B	b ₂
R220.2529.60.K1	$l_1 + l_k$	25	32	$b_2 + f_3$	25	160	$b_2 + b_3$	29,5
R220.2535.60.K1	$l_1 + l_k$	25	32	$b_2 + f_3$	25	160	$b_2 + b_3$	34,9

Autres dimensions sur demande
Dimensioni differenti sono fornibili su richiesta

IK, b3 et f3 voir cassettes
IK, b3 e f3 vd. cartucce

Dimensions en mm
Dimensioni in mm

Pièces Détachées

Ricambi

Base de support Supporto base	Vis de serrage Vite di serraggio	Tournevis TORX PLUS® Cacciavite TORX PLUS®
R220...	5.12T20P	T20PQ

Gorge et Tronçonnage (extérieur)

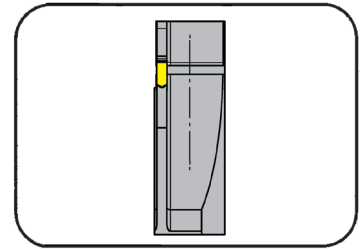
Gole e Troncatura (esterna)



Cassette

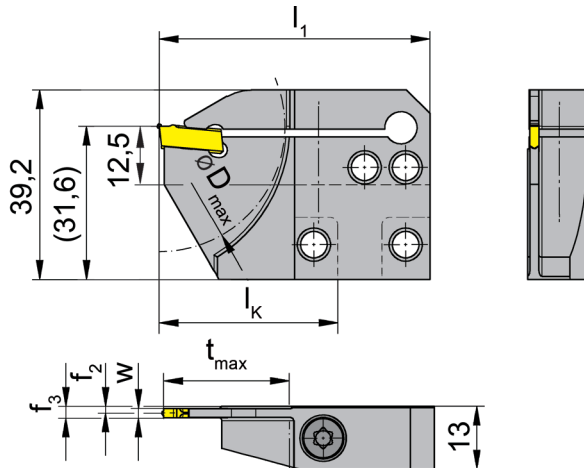
Cartuccia

NK100



Profondeur de gorge jusqu'à 26 mm
Largueur de gorge 2,5-3 mm

Profondità della gola fino a 26 mm
Larghezza della gola 2,5-3 mm



pour Plaquette
per Inserto

Type S100
Tipo

R = version à droite représentée
R = versione destra come in figura

N° de commande Codice prodotto	t _{max}	f ₂	f ₃	w	D _{max}	l ₁	l _k
RNK100.5625.02L	26	1,40	f ₂ +w/2	2,5	52	56	37
RNK100.7025.02L	26	1,40	f ₂ +w/2	2,5	52	70	51
RNK100.5625.03L	26	1,65	f ₂ +w/2	3,0	52	56	37
RNK100.7025.03L	26	1,65	f ₂ +w/2	3,0	52	70	51

Pour base de support R...K1 et L...K2
Per portainsero base R...K1 e L...K2

Dimensions en mm
Dimensioni in mm

Note:

La vis de serrage est vendue avec le base de support.

Nota:

La vite di bloccaggio è fornita col portainsero base - non va ordinata separatamente.

Pour le couple de serrage des vis, merci de vous reporter aux Informations Techniques.

Per il corretto serraggio dinamometrico del portainsero consultare le Informazioni Tecniche.

Pièces Détachées

Ricambi

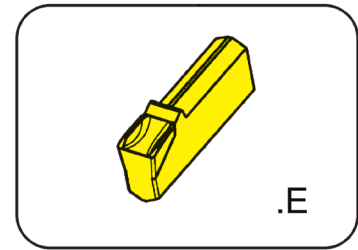
Cassette Cartuccia	Vis de serrage Vite di serraggio	Tournevis TORX PLUS® Cacciavite TORX PLUS®
RNK100.5625....	6.17T25P	T25PQ
RNK100.7025....	6.23T25P	T25PQ

Plaquette

Inserto

S100

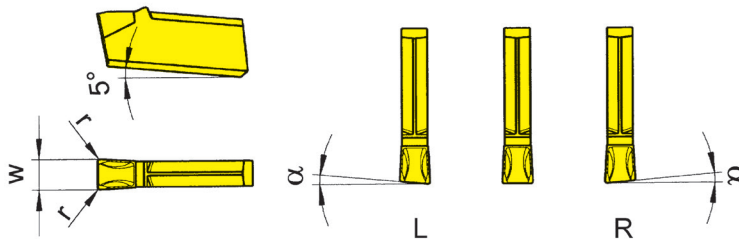
avec brise copeaux
con formatrucciolo



Largeur de gorge	Larghezza della gola	2-5 mm
------------------	----------------------	--------

pour Porte outils
per Portainsero

Type H100
Tipo NK100



R = version à droite
R = versione destra

L = version à gauche
L = versione sinistra

Bestellnummer Part number	w	r	α	Größe Size	ALX2	ALX3	AS63	AS66	TC92	TC93	TF42	TF43	TF45	TF46	TI22
S100.0200.E2	2,0	0,2	0°	01		▲			▲	▲		▲	▲	▲	▲
R/LS100.0520.E2	2,0	0,2	5°	01					▲/▲	▲/▲		▲/▲	▲/▲	▲/▲	▲/▲
S100.0250.E2	2,5	0,2	0°	02					▲	▲		▲	▲	▲	▲
R/LS100.0525.E2	2,5	0,2	5°	02					▲/▲	▲/▲		▲/▲	▲/▲	▲/▲	▲/▲
S100.0300.E2	3,0	0,2	0°	03	▲	▲	▲	▲	▲	▲	▲	▲	▲	▲	▲
R/LS100.0530.E2	3,0	0,2	5°	03		▲/▲			▲/▲	▲/▲	▲/▲	▲/▲	▲/▲	▲/▲	▲/▲
S100.0400.E3	4,0	0,3	0°	04		▲			▲	▲		▲	▲	▲	▲
R/LS100.0540.E2	4,0	0,2	5°	04		▲/▲			▲/▲	▲/▲		▲/▲	▲/▲	▲/▲	▲/▲
S100.0500.E3	5,0	0,3	0°	05				▲	▲	▲		▲	▲	▲	▲
▲ en stock / a stock ▲ 4 semaines / consegna 4 settimane x Sur demande / Su richiesta					P	●	●	●	●	●	●	●	●	●	●
● Premier choix / raccomandato					M	-	-	o	-	-	-	-	o	-	-
o Choix alternatif / alternativa					K	-	-	●	-	-	-	-	●	●	-
- ne convient pas / non adatto					N	-	-	●	-	-	-	-	●	●	-
■ Nuance non revêtue / non rivestito					S	-	-	o	-	-	-	-	o	-	-
■ Nuance revêtue / rivestito					H	-	-	-	-	-	-	-	-	-	-
■ brasé/Cermet / saldobrasato/Cermet															

Dimensions en mm
Dimensioni in mm
Préciser R ou L version
Definire versione R o L

Nuance
Leghe

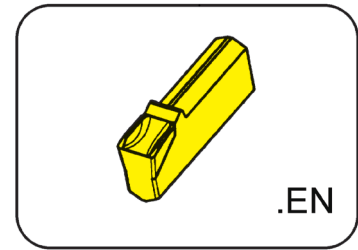


Plaquette

Inserto

S100

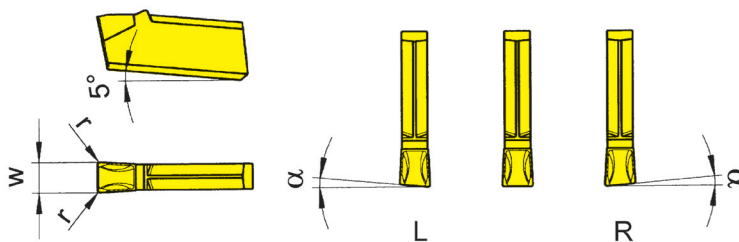
avec brise copeaux
con formatruciolo



Largeur de gorge	Larghezza della gola	2-16 mm
------------------	----------------------	---------

pour Porte outils
per Portainsero

Type H100
Tipo NK100



R = version à droite
R = versione destra

L = version à gauche
L = versione sinistra

N° de commande Codice prodotto	w	r	α	Dimension Dimensione	ALX3	ALX5	AS62	AS63	AS66	AS6G	TF45	TH35
S100.0200.EN2	2,0	0,2	0°	01	▲	Δ				▲		Δ
S100.0220.EN2	2,2	0,2	0°	01	▲					▲		
S100.0250.EN2	2,5	0,2	0°	02	▲					▲		
S100.0300.EN2	3,0	0,2	0°	03	▲	Δ		▲	▲	▲	Δ	
RS100.0530.EN2	3,0	0,2	5°	03			▲		▲			
S100.0400.EN3	4,0	0,3	0°	04	▲			▲		▲		
R/LS100.0540.EN2	4,0	0,2	5°	04	▲/▲							
S100.0500.EN3	5,0	0,3	0°	05	▲							
S100.0600.EN6	6,0	0,8	0°	06						▲		
S100.0800.EN8	8,0	0,8	0°	08					▲	▲		
LS100.0480.EN8	8,0	0,8	4°	08					▲			
S100.1000.EN8	10,0	0,8	0°	10						▲		
S100.1200.EN8	12,0	0,8	0°	12						▲		
S100.1600.EN8	16,0	0,8	0°	16						▲		

▲ en stock / a stock Δ 4 semaines / consegna 4 settimane x Sur demande /
Su richiesta

● Premier choix / raccomandato
○ Choix alternatif / alternativa

- ne convient pas / non adatto

■ Nuance non revêtue / non rivestito

■ Nuance revêtue / rivestito

■ brasé/Cermet / saldobrasato/Cermet

Dimensions en mm

Dimensioni in mm

Préciser R ou L version

Definire versione R o L

P	●	●	●	●	●	●	●	●	●	●	●	●
M	-	●	-	-	○	●	●	●	●	●	●	●
K	-	●	-	-	●	●	●	●	●	●	●	●
N	-	●	-	-	●	●	●	●	●	●	●	●
S	-	●	-	-	○	●	●	●	●	●	●	●
H	-	-	-	-	-	-	-	-	-	-	-	-

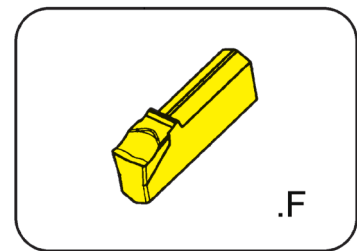
Nuance
Leghe

Plaquette

Inserto

S100

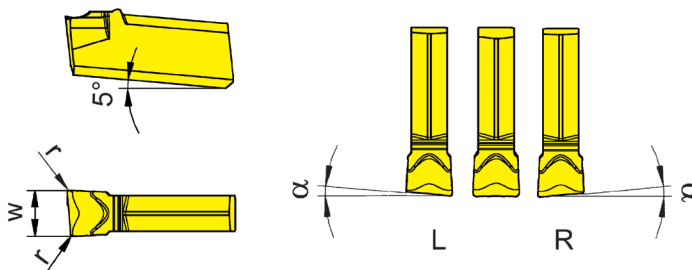
avec brise copeaux
con formatruciolo



Largeur de gorge	Larghezza della gola	2-5 mm
------------------	----------------------	--------

pour Porte outils
per Portainsero

Type H100
Tipo NK100



R = version à droite représentée
R = versione destra come in figura

L = version à gauche
L = versione sinistra a specchio

N° de commande Codice prodotto	w	r	α	Dimension Dimensione	ALX3	TC92	TC93	TF42	TF43	TF45	TF46	T122
S100.0200.F2	2,0	0,2	0°	01		▲	Δ		▲	▲	▲	▲
R/LS100.0520.F2	2,0	0,2	5°	01		Δ/Δ	Δ/Δ		Δ/Δ	▲/▲	▲/Δ	Δ/Δ
S100.0250.F2	2,5	0,2	0°	02		Δ	Δ		Δ	▲	Δ	▲
R/LS100.0525.F2	2,5	0,2	5°	02		Δ/Δ	Δ/Δ		Δ/Δ	▲/Δ	Δ/Δ	Δ/Δ
S100.0300.F2	3,0	0,2	0°	03		▲	▲	Δ	▲	▲	▲	▲
R/LS100.0530.F2	3,0	0,2	5°	03		Δ/Δ	Δ/▲		▲/▲	▲/▲	Δ/▲	Δ/Δ
S100.0400.F3	4,0	0,3	0°	04		Δ	Δ		▲	▲	▲	▲
R/LS100.0540.F2	4,0	0,2	5°	04		Δ/Δ	Δ/Δ		Δ/Δ	▲/▲	Δ/Δ	Δ/Δ
S100.0500.F3	5,0	0,3	0°	05	x	Δ	Δ		Δ	▲	Δ	▲
▲ en stock / a stock Δ 4 semaines / consegna 4 settimane x Sur demande / Su richiesta					P	●	●	●	●	●	●	●
● Premier choix / raccomandato					M	-	-	-	-	●	○	-
○ Choix alternatif / alternativa					K	-	-	-	-	●	●	-
- ne convient pas / non adatto					N	-	-	-	-	●	●	-
■ Nuance non revêtue / non rivestito					S	-	-	-	-	●	○	-
■ Nuance revêtue / rivestito					H	-	-	-	-	-	-	-
■ brasé/Cermet / saldobrasato/Cermet												

Dimensions en mm
Dimensioni in mm
Préciser R ou L version
Definire versione R o L

Nuance
Leghe

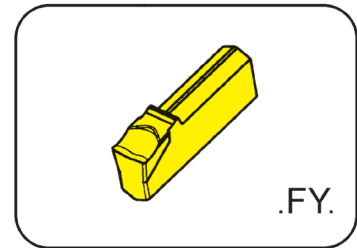


Plaquette

Inserto

S100

avec brise copeaux
con formatruciolo

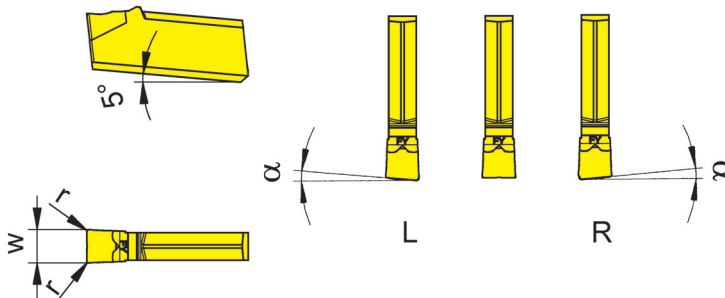


Largueur de gorge	Larghezza della gola	2-4 mm
-------------------	----------------------	--------

précision frittée
sinterizzato di precisione

pour Porte outils
per Portainsero

Type H100
Tipo NK100



R = version à droite
R = versione destra

L = version à gauche
L = versione sinistra

N° de commande Codice prodotto	w	r	α	Dimension Dimensione	Nuance			
					AS45	HP65	PH35	TI25
S100.0200.FY2	2,0	0,2	0°	01	▲	▲	▲	▲
R/LS100.1520.FY0	2,0	-	15°	01	▲/▲			
S100.0220.FY2	2,2	0,2	0°	01				▲
S100.0250.FY2	2,5	0,2	0°	02	▲	▲		▲
S100.0300.FY2	3,0	0,2	0°	03	▲	▲	▲	▲
R/LS100.1530.FY0	3,0	-	15°	03	▲/▲			
S100.0400.FY3	4,0	0,3	0°	04		▲		▲

▲ en stock / a stock Δ 4 semaines / consegna 4 settimane x Sur demande / Su richiesta

● Premier choix / raccomandato

○ Choix alternatif / alternativa

- ne convient pas / non adatto

■ Nuance non revêtue / non rivestito

■ Nuance revêtue / rivestito

■ brasé/Cermet / saldobrasato/Cermet

Dimensions en mm

Dimensioni in mm

Plaquettes peuvent être utilisées avec des porte outils **droite et gauche**

Gli inserti possono essere utilizzati sia su portainsero **destra che sinistra**.

Préciser R ou L version

Definire versione R o L

P	●	●	○	●
M	●	●	○	●
K	●	●	●	●
N	○	○	-	●
S	●	●	-	●
H	-	-	-	-

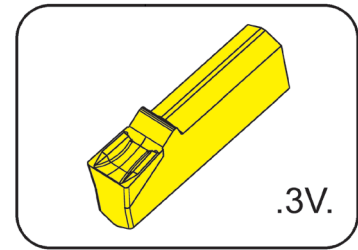
Nuance
Leghe

Plaquette

Inserto

S100

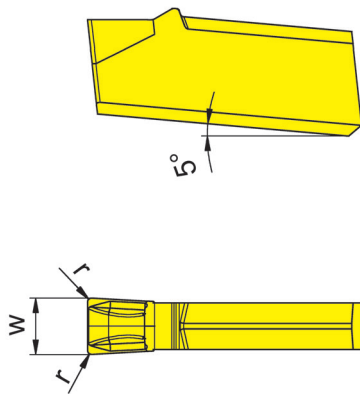
avec brise copeaux
con formatrucciolo



Largueur de gorge	Larghezza della gola	2-4 mm
-------------------	----------------------	--------

pour Porte outils
per Portainsero

Type H100
Tipo NK100



N° de commande Codice prodotto	w	r	Dimension Dimensione	AS45	HP35	HP65	PH35	
S100.0200.3V2	2,0	0,2	01	▲	△	▲	▲	
S100.0250.3V2	2,5	0,2	02	▲		▲		
S100.0300.3V2	3,0	0,2	03	▲		▲	▲	
S100.0400.3V3	4,0	0,3	04	▲		▲		
▲ en stock / a stock △ 4 semaines / consegna 4 settimane x Sur demande / Su richiesta ● Premier choix / raccomandato ○ Choix alternatif / alternativa - ne convient pas / non adatto ■ Nuance non revêtue / non rivestito ■ Nuance revêtue / rivestito ■ brasé/Cermet / saldobrasato/Cermet				P	●	○	●	○
				M	●	●	●	○
				K	●	○	●	●
				N	○	-	○	-
				S	●	○	●	-
				H	-	-	-	
Dimensions en mm Dimensioni in mm				Nuance Leghe				



Gorge et Tronçonnage

Gole e Troncatura

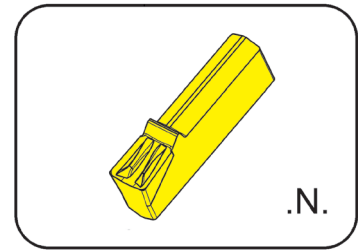


Plaquette

Inserto

S100

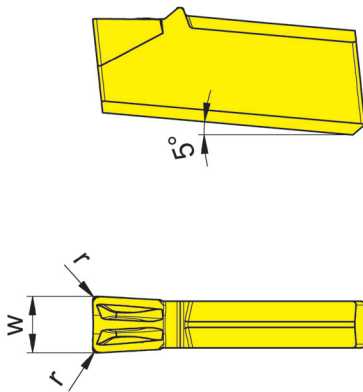
avec brise copeaux
con formatrucciolo



Largueur de gorge	Larghezza della gola	3-4 mm
-------------------	----------------------	--------

pour Porte outils
per Portainsero

Type H100
Tipo NK100



T

N° de commande Codice prodotto	w	r	Dimension Dimensione	AS45	HP65
S100.0300.N2	3	0,2	03	▲	▲
S100.0400.N3	4	0,3	04	▲	▲
				P	•
				M	•
				K	•
				N	o
				S	•
				H	-

▲ en stock / a stock Δ 4 semaines / consegna 4 settimane x Sur demande / Su richiesta

● Premier choix / raccomandato

o Choix alternatif / alternativa

- ne convient pas / non adatto

■ Nuance non revêtue / non rivestito

■ Nuance revêtue / rivestito

■ brasé/Cermet / saldobrasato/Cermet

Dimensions en mm

Dimensioni in mm

Nuance
Leghe

Gorge et Tronçonnage

Gole e Troncatura

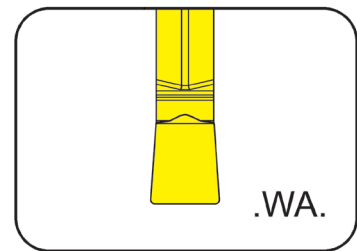


Plaquette

Inserto

S100

avec brise copeaux
con formatruciolo

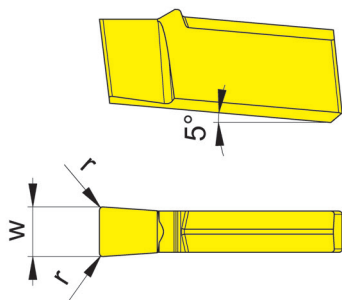


Largueur de gorge	Larghezza della gola	2-3 mm
-------------------	----------------------	--------

précision frittée et poli
rettificato di precisione e lappato

pour Porte outils
per Portainsero

Type H100
Tipo NK100



für Aluminium
for Aluminium



N° de commande Codice prodotto	w	r	Dimension Dimensione	K10	DD26
S100.0200.WA2	2	0,2	01	▲	▲
S100.0300.WA2	3	0,2	03	▲	▲
				P ●	-
				M ○	-
				K ●	-
				N ●	●
				S ○	○
				H -	-

▲ en stock / a stock Δ 4 semaines / consegna 4 settimane x Sur demande / Su richiesta

● Premier choix / raccomandato

○ Choix alternatif / alternativa

- ne convient pas / non adatto

■ Nuance non revêtue / non rivestito

■ Nuance revêtue / rivestito

■ brasé/Cermet / saldobrasato/Cermet

Dimensions en mm

Dimensioni in mm

Plaquettes peuvent être utilisées avec des porte outils **droite et gauche**

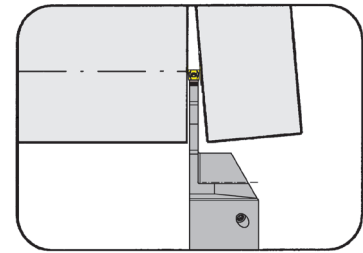
Gli inserti possono essere utilizzati sia su portainsero **destro che sinistro**.

Nuance
Leghe

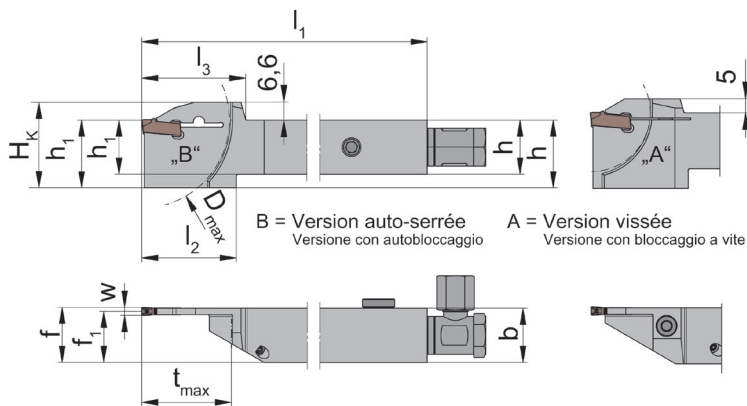
Porte outils

Portainsero

H100



Profondeur de gorge jusqu'à 41 mm
 Largeur de gorge Profondità della gola fino a 41 mm
 Larghezza della gola 3-4 mm



pour Plaquette
 per Inserto

Type S100...IK
 Tipo

Arrosage central sur la
 plaquette
 Adduzione del
 lubrorefrigerante attraverso
 l'inserto

L = version à gauche représentée
 L = versione sinistra come in figura

R = version à droite
 R = versione destra a specchio

N° de commande Codice prodotto	h	b	l ₁	l ₂	l ₃	h ₁	f ₁	f	t _{max}	D _{max}	H _k	Forme Forme	Dimension Dimension
R/LH100.1616.1.23.IK	16	16	125	35	33,5	27	14,85	f ₁ +w/2	21,5	42	32,0	A	03
R/LH100.2020.1.13.IK	20	20	125	30	28,5	27	18,85	f ₁ +w/2	16,0	42	32,0	A	03
R/LH100.2020.1.23.IK	20	20	125	35	33,5	27	18,85	f ₁ +w/2	21,5	42	32,0	A	03
R/LH100.2020.1.33.IK	20	20	125	35	38,5	27	18,85	f ₁ +w/2	33,0	65	33,6	B	03
R/LH100.2525.1.33.IK	25	25	150	35	38,5	32	23,85	f ₁ +w/2	33,0	65	38,6	B	03
R/LH100.2020.1.34.IK	20	20	125	35	38,5	27	18,45	f ₁ +w/2	33,0	65	33,6	B	04
R/LH100.2525.1.34.IK	25	25	150	40	46,5	32	23,45	f ₁ +w/2	41,0	81	38,6	B	04

Préciser R ou L version
 Definire versione R o L

w voir plaquettes
 w vd. inserti

Dimensions en mm
 Dimensioni in mm

Autres dimensions sur demande
 Dimensioni differenti sono fornibili su richiesta

Note:

La clé P39L n'est pas fournie avec la lame R/LH100...33 - à cder séparément!

Nota:

La chiave P39L non viene fornita con la lama R/LH100...33 - bisogna ordinarla separatamente!

Pour le couple de serrage des vis, merci de vous reporter aux Informations Techniques.

Per il corretto serraggio dinamometrico del portainsero consultare le Informazioni Tecniche.

Pièces Détachées

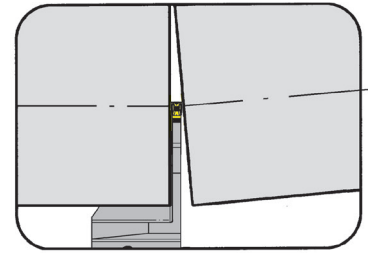
Ricambi

Porte outils Portainsero	Vis de serrage Vite di serraggio	Joints Guarnizione	Arrosage Lubrificazione	Tournevis TORX PLUS® Cacciavite TORX PLUS®	Clé Chiave
R/LH100...13/23.IK	5.17T20P	004.00.26	004.00.16	T20PQ	-
R/LH100....	-	004.00.26	004.00.16	-	P39L

Porte outils

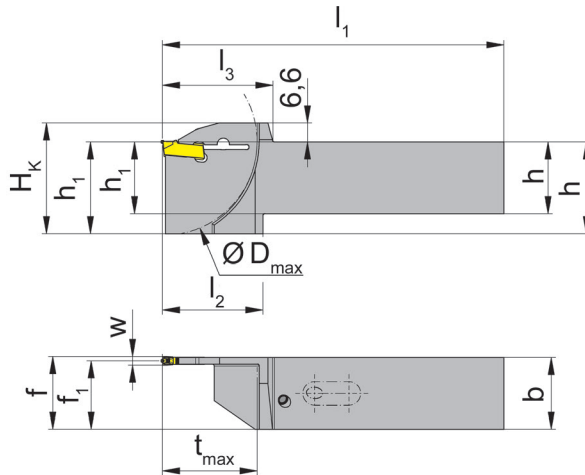
Portainsero

H100



Profondeur de gorge jusqu'à 33 mm
 Largeur de gorge 3 mm

Profondità della gola fino a 33 mm
 Larghezza della gola 3 mm



L = version à gauche représentée
 L = versione sinistra come in figura

R = version à droite
 R = versione destra a specchio

pour Plaquette
 per Inserto

Type S100...IK
 Tipo

Arrosage central sur la
 plaquette
 Adduzione del
 lubrorefrigerante attraverso
 l'inserto



N° de commande Codice prodotto	h	b	l ₁	l ₂	l ₃	h ₁	f ₁	f	t _{max}	D _{max}	H _k	Dimension Dimensione
R/LH100.2020.3.33.IK	20	20	104	35	38,5	27	18,85	f ₁ +w/2	33	65	33,6	03
R/LH100.2525.3.33.IK	25	25	119	35	38,5	32	23,85	f ₁ +w/2	33	65	38,6	03

Préciser R ou L version
 Definire versione R o L

w voir plaquettes
 w vd. inserti

Dimensions en mm
 Dimensioni in mm

Autres dimensions sur demande
 Dimensioni differenti sono fornibili su richiesta

Note:

La clé **P39L** n'est pas fournie avec la lame R/LH100...33 - à cder séparément!

Nota:

La chiave **P39L** non viene fornita con la lama R/LH100...33 - bisogna ordinarla separatamente!

Gorge et Tronçonnage (extérieur)

Gole e Troncatura (esterna)

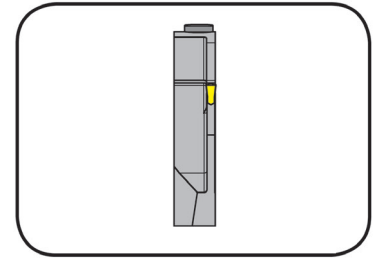


Cassette

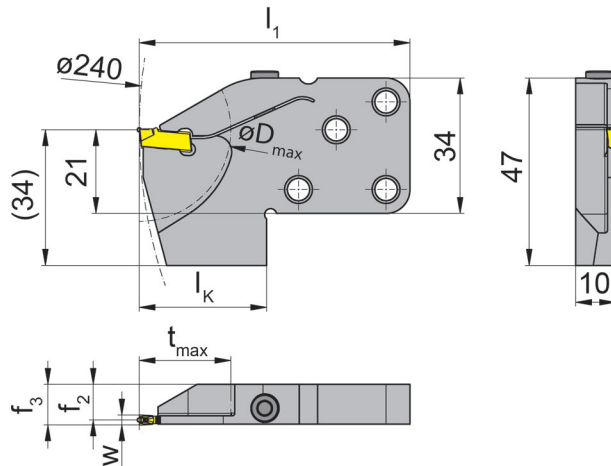
Cartuccia

NK100

Interface 842
Interfaccia 842



Profondeur de gorge	Profondità della gola	34 mm
Largeur de gorge	Larghezza della gola	2,5-4 mm



pour Plaquette
per Inserto

Type S100...IK
Tipo

Arrosage central sur la
plaquette
Adduzione del
lubrorefrigerante attraverso
l'inserto

R = version à droite représentée
R = versione destra come in figura

L = version à gauche
L = versione sinistra a specchio

N° de commande Codice prodotto	t _{max}	f ₂	f ₃	w	D _{max}	l ₁	l _k
R/LNK100.0842.23.3.72.IK	23	8,95	f ₂ +w/2	2,5	46	68	32
R/LNK100.0842.34.3.73.IK	34	8,70	f ₂ +w/2	3,0	68	76	40
R/LNK100.0842.34.3.74.IK	34	8,20	f ₂ +w/2	4,0	68	76	40

Préciser R ou L version
Definire versione R o L

Dimensions en mm
Dimensioni in mm

Note:

La vis de serrage est vendue avec le support cassette.

Nota:

La vite di bloccaggio è fornita col portacartucce - non va ordinata separatamente.

Pour le couple de serrage des vis, merci de vous reporter aux Informations Techniques.

Per il corretto serraggio dinamometrico del portainsero consultare le Informazioni Tecniche.

Pièces Détachées

Ricambi

Cassette Cartuccia	Vis de serrage Vite di serraggio	Tournevis TORX PLUS® Cacciavite TORX PLUS®
R/LNK100...	5.13 T20P	T20PQ

Gorge et Tronçonnage

Gole e Troncatura

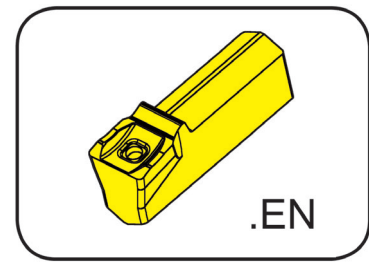


Plaquette

Inserto

S100

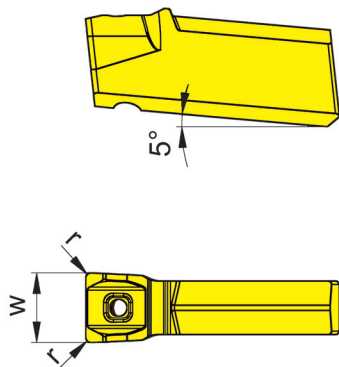
avec brise copeaux
con formatrucciolo



Largeur de gorge	Larghezza della gola	2,5-4 mm
------------------	----------------------	----------

pour Porte outils
per Portainserito

Type H100...13/23/33/34.IK
Tipo NK100...IK



Arrosage central sur la
plaquette
Adduzione del
lubrorefrigerante attraverso
l'inserto



N° de commande Codice prodotto	w	r	Dimension Dimensione	AS45	HP65
S100.0250.EN2.IK	2,5	0,2	02	▲	▲
S100.0300.EN2.IK	3,0	0,2	03	▲	▲
S100.0400.EN3.IK	4,0	0,3	04	▲	▲
				P ●	●
				M ●	●
				K ●	●
				N ○	○
				S ●	●
				H -	-

▲ en stock / a stock Δ 4 semaines / consegna 4 settimane x Sur demande / Su richiesta

● Premier choix / raccomandato

○ Choix alternatif / alternativa

- ne convient pas / non adatto

■ Nuance non revêtue / non rivestito

■ Nuance revêtue / rivestito

■ brasé/Cermet / saldobrasato/Cermet

Dimensions en mm

Dimensioni in mm

Plaquettes peuvent être utilisées avec des porte outils **droite et gauche**

Gli inserti possono essere utilizzati sia su portainserito **destro che sinistro**.

Nuance
Leghe

Gorge et Tronçonnage

Gole e Troncatura

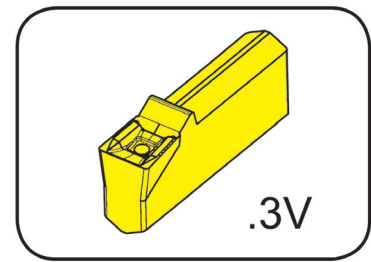


Plaquette

Inserto

S100

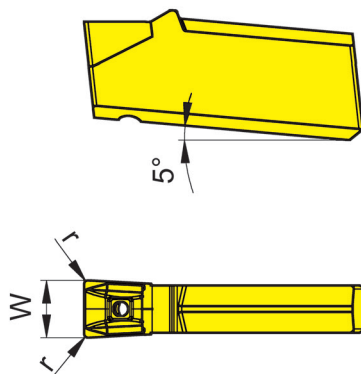
avec brise copeaux
con formatrucciolo



Largeur de gorge	Larghezza della gola	2,5-3 mm
------------------	----------------------	----------

pour Porte outils
per Portainsero

Type H100...13/23/33/34.IK
Tipo NK100...IK



Arrosage central sur la
plaquette
Adduzione del
lubrorefrigerante attraverso
l'inserto

N° de commande Codice prodotto	w	r	Dimension Dimensione	HP65
S100.0250.3V2.IK	2,5	0,2	02	▲
S100.0300.3V2.IK	3,0	0,2	03	▲

▲ en stock / a stock Δ 4 semaines / consegna 4 settimane x Sur demande / Su richiesta

● Premier choix / raccomandato

o Choix alternatif / alternativa

- ne convient pas / non adatto

■ Nuance non revêtue / non rivestito

■ Nuance revêtue / rivestito

■ brasé/Cermet / saldobrasato/Cermet

Dimensions en mm

Dimensioni in mm

Plaquettes peuvent être utilisées avec des porte outils **droite et gauche**

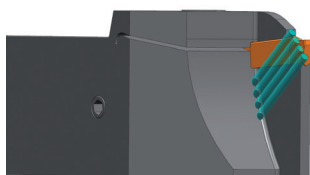
Gli inserti possono essere utilizzati sia su portainsero **destro che sinistro**.

P	●
M	●
K	●
N	○
S	●
H	-

Nuance
Leghe

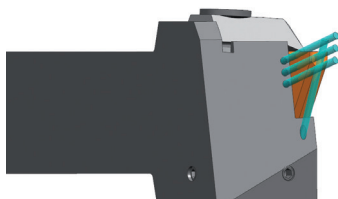
T

Les possibilités de sortie de l'arrosage.
Possibili adduzione del lubrorefrigerante.



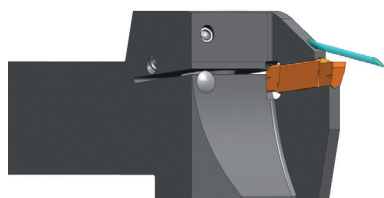
Sortie du liquide de coupe sur le côté de la plaquette.

Getti di lubrorefrigerante attraverso ugelli posti lateralmente all'inserto.



Sortie du liquide de coupe sur le côté de la plaquette.

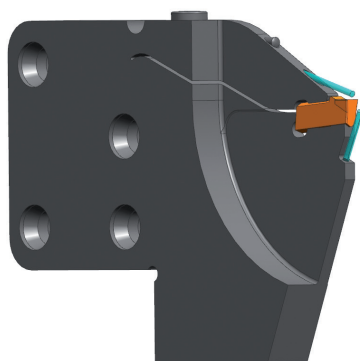
Getti di lubrorefrigerante attraverso ugelli posti lateralmente all'inserto.



S100
S224
S229

Sortie du liquide de coupe par le doigt de serrage.

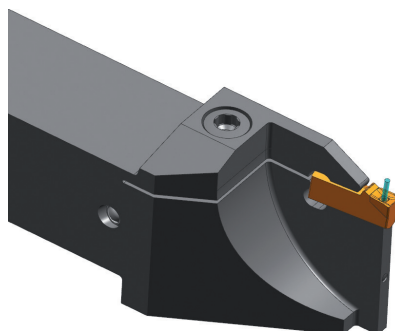
Getto di lubrorefrigerante attraverso la staffa di serraggio.



S100
S224
S229

Sortie du liquide de coupe par le doigt de serrage et le support de la plaquette.

Getto di lubrorefrigerante attraverso la staffa di serraggio e il supporto dell'inserto.



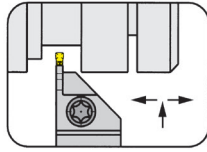
S100
S224

Sortie du liquide de coupe par le centre de la plaquette.

Getto di lubrorefrigerante attraverso l'inserto.

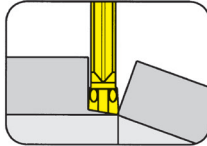


Porte outils
Portainsero
H223



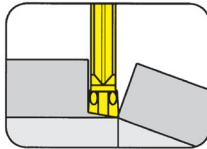
Page/Pag.
T54-T55

Plaquette
Inserto
S123

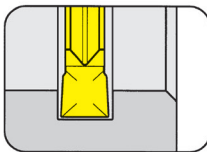


Page/Pag.
T56-T57

Plaquette amovible
Indexable insert
S223



Page/Pag.
T58-T59



Page/Pag.
T60

T

123/223



T

Porte outils avec plaquettes

avec brise copeaux

Largeur de gorge 2 - 3 mm

Profondeur de gorge jusqu'à 25 mm

Portainserito con inserti

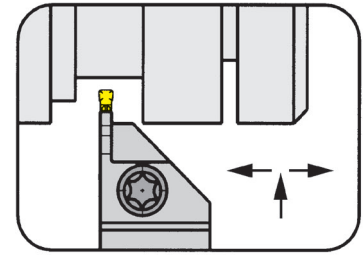
con formatruciolo

Larghezza della gola 2 - 3 mm

Profondità della gola fino a 25 mm

Porte outils Portainsero

H223

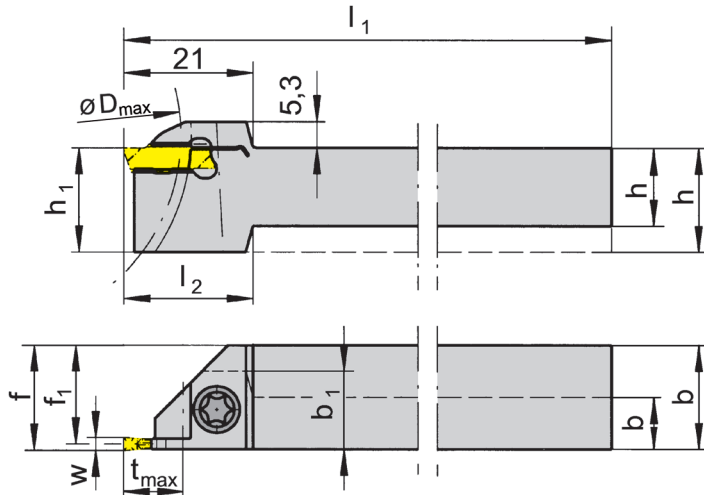


Profondeur de gorge jusqu'à 10 mm
Largueur de gorge 2-3 mm

Profondità della gola fino a 10 mm
Larghezza della gola 2-3 mm

pour Plaquette
per Inserto

Type S223
Tipo S123



R = version à droite représentée
R = versione destra come in figura

L = version à gauche
L = versione sinistra a specchio

N° de commande Codice prodotto	h	b	l ₁	l ₂	h ₁	b ₁	f ₁	f	t _{max}	D _{max}	Dimension Dimensione	Plage de serrage Campo di serraggio
R/LH223.1010.01	10	10	80	20	12	12	9,20	f ₁ +w/2	8	25	01	2,0
R/LH223.1212.01	12	12	100	21	16	-	11,20	f ₁ +w/2	10	50	01	2,0
R/LH223.1616.01	16	16	125	-	16	-	15,20	f ₁ +w/2	10	50	01	2,0
R/LH223.2020.01	20	20	125	-	20	-	19,20	f ₁ +w/2	10	50	01	2,0
R/LH223.2525.01	25	25	150	-	25	-	24,20	f ₁ +w/2	10	50	01	2,0
R/LH223.1010.02	10	10	80	20	12	12	9,05	f ₁ +w/2	8	25	02	2,5
R/LH223.1212.02	12	12	100	21	16	-	11,05	f ₁ +w/2	10	50	02	2,5
R/LH223.1616.02	16	16	125	-	16	-	15,05	f ₁ +w/2	10	50	02	2,5
R/LH223.2020.02	20	20	125	-	20	-	19,05	f ₁ +w/2	10	50	02	2,5
R/LH223.2525.02	25	25	150	-	25	-	24,05	f ₁ +w/2	10	50	02	2,5
R/LH223.1010.03	10	10	80	20	12	12	8,80	f ₁ +w/2	8	25	03	3,0
R/LH223.1212.03	12	12	100	21	16	-	10,80	f ₁ +w/2	10	50	03	3,0
R/LH223.1616.03	16	16	125	-	16	-	14,80	f ₁ +w/2	10	50	03	3,0
R/LH223.2020.03	20	20	125	-	20	-	18,80	f ₁ +w/2	10	50	03	3,0
R/LH223.2525.03	25	25	150	-	25	-	23,80	f ₁ +w/2	10	50	03	3,0

Préciser R ou L version
Definire versione R o L

w voir plaquettes amovibles
w vd. inserti

Dimensions en mm
Dimensioni in mm

Autres dimensions sur demande

Dimensioni differenti sono fornibili su richiesta

Pour le couple de serrage des vis, merci de vous reporter aux Informations Techniques.

Per il corretto serraggio dinamometrico del portainsero consultare le Informazioni Tecniche.

Pièces Détachées

Ricambi

Porte outils Portainsero	Vis de serrage Vite di serraggio	Tournevis TORX PLUS® Cacciavite TORX PLUS®
R/LH223...	5.11T15P	T15PL

Gorge et Tronçonnage

Gole e Troncatura

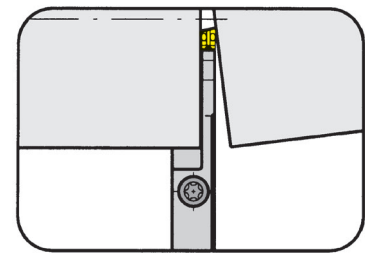


Porte outils

Portainsero

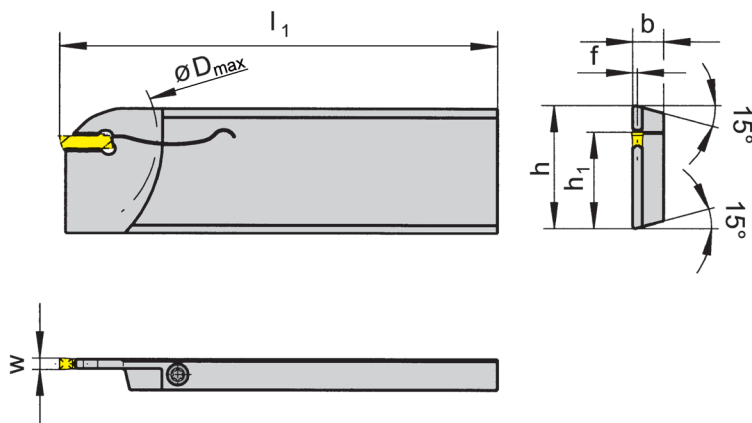
H223

Version renforcée
Versione rinforzata



Profondeur de gorge jusqu'à 25 mm
Plage de serrage 2-3 mm

Profondità della gola fino a 25 mm
Campo di serraggio 2-3 mm



pour Plaquette
per Inserto

Type S223
Tipo S123

R = version à droite représentée
R = versione destra come in figura

L = version à gauche
L = versione sinistra a specchio

N° de commande Codice prodotto	h	b	l ₁	h ₁	f	D _{max}	Dimension Dimensione	Plage de serrage Campo di serraggio
R/LH223.2608.01	26	7,9	110	21,4	0,80	50	01	2,0
R/LH223.3208.01	32	7,9	110	24,8	0,80	50	01	2,0
R/LH223.2608.02	26	7,9	110	21,4	0,95	50	02	2,5
R/LH223.3208.02	32	7,9	110	24,8	0,95	50	02	2,5
R/LH223.2608.03	26	7,9	110	21,4	1,20	50	03	3,0
R/LH223.3208.03	32	7,9	110	24,8	1,20	50	03	3,0

Préciser R ou L version
Definire versione R o L

w voir plaquettes amovibles
w vd. inserti

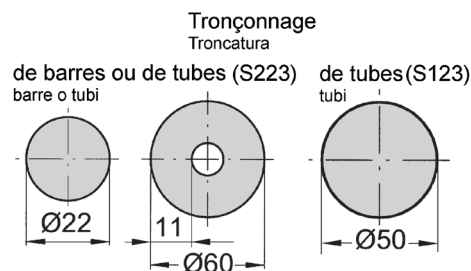
Dimensions en mm
Dimensioni in mm

Autres dimensions sur demande

Dimensioni differenti sono fornibili su richiesta

Pour le couple de serrage des vis, merci de vous reporter aux Informations Techniques.

Per il corretto serraggio dinamometrico del portainsero consultare le Informazioni Tecniche.



Pièces Détachées

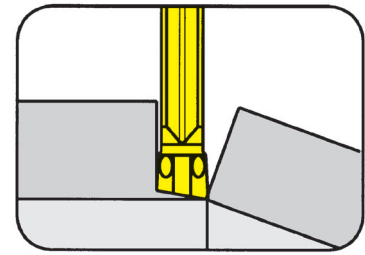
Ricambi

Porte outils Portainsero	Vis de serrage Vite di serraggio	Tournevis TORX PLUS® Cacciavite TORX PLUS®
R/LH223...	4.15T15P	T15PL

Plaquette

Inserto

S123

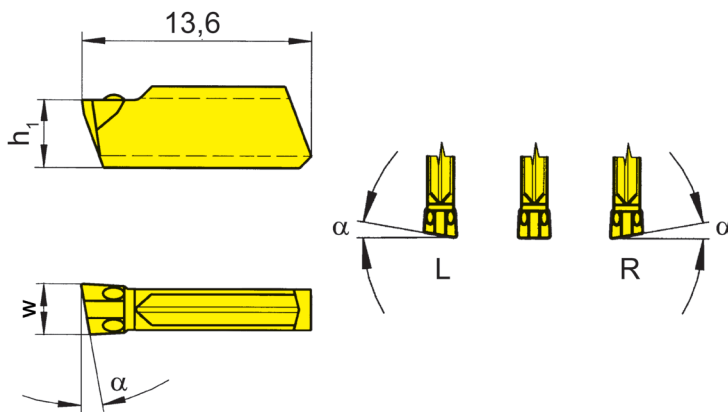


Profondeur de gorge jusqu'à 25 mm
Largueur de gorge 2-3 mm

Profondità della gola fino a 25 mm
Larghezza della gola 2-3 mm

pour Porte outils
per Portainsero

Type H223
Tipo



R = version à droite représentée
R = versione destra come in figura

L = version à gauche
L = versione sinistra a specchio

N° de commande Codice prodotto	w	α	h ₁	Dimension Dimensione	TF45	TI25	TN35
S123.0020.C0	2	0°	3,65	01	Δ	Δ	Δ
R/LS123.0420.C0	2	4°	3,65	01	Δ/Δ	Δ/Δ	Δ/Δ
R/LS123.0820.C0	2	8°	3,65	01	Δ/Δ	Δ/Δ	Δ/Δ
R/LS123.1520.C0	2	15°	3,65	01	▲/Δ	Δ/Δ	Δ/Δ
S123.0030.C0	3	0°	3,95	03	Δ	Δ	Δ
R/LS123.0430.C0	3	4°	3,95	03	Δ/Δ	Δ/Δ	Δ/Δ
R/LS123.0830.C0	3	8°	3,95	03	Δ/Δ	Δ/Δ	Δ/Δ

▲ en stock / a stock Δ 4 semaines / consegna 4 settimane x Sur demande / Su richiesta

● Premier choix / raccomandato

o Choix alternatif / alternativa

- ne convient pas / non adatto

■ Nuance non revêtue / non rivestito

■ Nuance revêtue / rivestito

■ brasé/Cermet / saldobrasato/Cermet

Dimensions en mm

Dimensioni in mm

Préciser R ou L version

Definire versione R o L

Plaquettes peuvent être utilisées avec des porte outils **droite et gauche**

Gli inserti possono essere utilizzati sia su portainsero **destra che sinistra**.

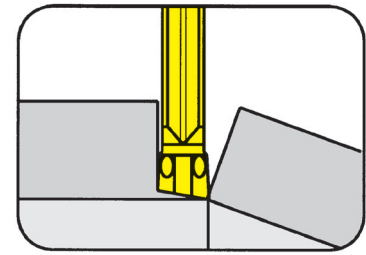
P	•	•	•
M	•	•	•
K	•	•	•
N	•	•	•
S	•	•	•
H	-	-	-

Nuance
Leghe

Plaquette

Inserto

S123

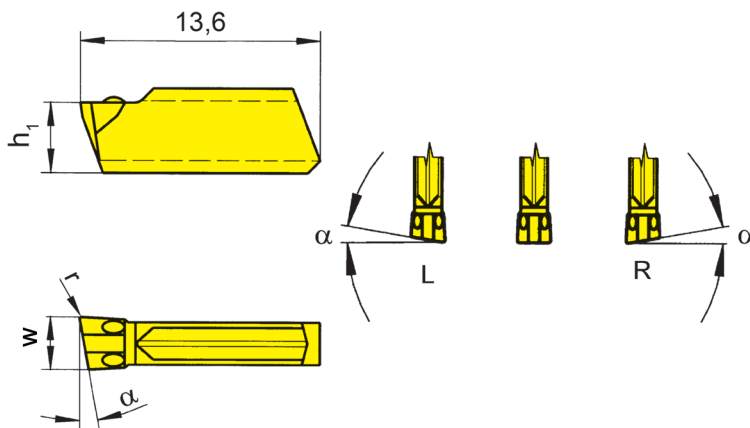


Profondeur de gorge jusqu'à 25 mm
 Largeur de gorge 2-3 mm

Profondità della gola fino a 25 mm
 Larghezza della gola 2-3 mm

pour Porte outils
 per Portainsero

Type H223
 Tipo



R = version à droite représentée
 R = versione destra come in figura

L = version à gauche
 L = versione sinistra a specchio

N° de commande Codice prodotto	w	r	α	h ₁	Dimension Dimensione	TF45	TI25	TN35
S123.0020.C1	2	0,15	0°	3,65	01	Δ	Δ	Δ
R/LS123.0420.C1	2	0,15	4°	3,65	01	Δ/Δ	Δ/Δ	Δ/Δ
R/LS123.0820.C1	2	0,15	8°	3,65	01	Δ/Δ	Δ/Δ	Δ/Δ
R/LS123.1520.C1	2	0,15	15°	3,65	01	Δ/Δ	Δ/Δ	Δ/Δ
S123.0030.C1	3	0,15	0°	3,95	03	Δ	Δ	Δ
R/LS123.0430.C1	3	0,15	4°	3,95	03	Δ/Δ	Δ/Δ	Δ/Δ
R/LS123.0830.C1	3	0,15	8°	3,95	03	Δ/Δ	Δ/Δ	Δ/Δ

▲ en stock / a stock Δ 4 semaines / consegna 4 settimane x Sur demande / Su richiesta

● Premier choix / raccomandato

o Choix alternatif / alternativa

- ne convient pas / non adatto

■ Nuance non revêtue / non rivestito

■ Nuance revêtue / rivestito

■ brasé/Cermet / saldobrasato/Cermet

Dimensions en mm

Dimensioni in mm

Préciser R ou L version

Definire versione R o L

Plaquettes peuvent être utilisées avec des porte outils **droite et gauche**

Gli inserti possono essere utilizzati sia su portainsero **destra che sinistra**.

P	•	•	•
M	•	•	•
K	•	•	•
N	•	•	•
S	•	•	•
H	-	-	-

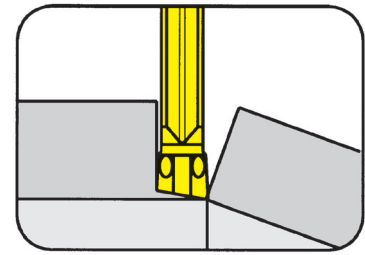
Nuance
Leghe



Plaquette amovible

Inserto

S223

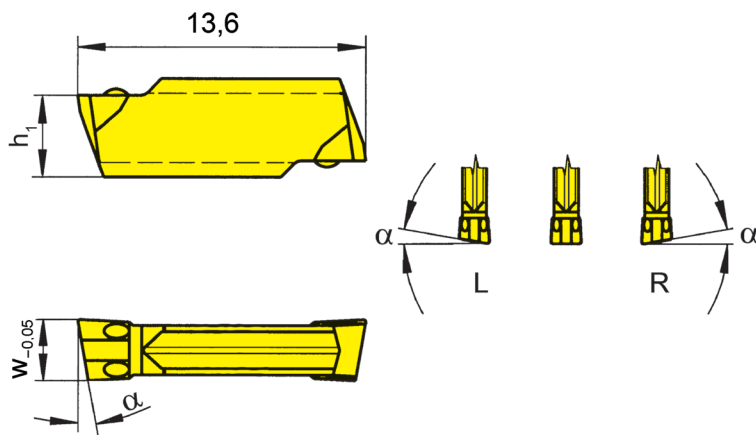


Profondeur de gorge jusqu'à 11 mm
 Largeur de gorge 2-3 mm

Profondità della gola fino a 11 mm
 Larghezza della gola 2-3 mm

pour Porte outils
 per Portainsero

Type H223
 Tipo



R = version à droite représentée
 R = versione destra come in figura

L = version à gauche
 L = versione sinistra a specchio

N° de commande Codice prodotto	w	α	h ₁	Dimension Dimensione	TF45	TI25	TN35
S223.0020.C0	2,0	0°	3,65	01	▲	▲	▲
R/LS223.0420.C0	2,0	4°	3,65	01	▲/▲	▲/▲	▲/▲
R/LS223.0820.C0	2,0	8°	3,65	01	▲/▲	▲/▲	▲/▲
R/LS223.1520.C0	2,0	15°	3,65	01	▲/▲	▲/▲	▲/▲
S223.0025.C0	2,5	0°	3,75	02	▲	▲	▲
R/LS223.0425.C0	2,5	4°	3,75	02	▲/▲	▲/▲	▲/▲
R/LS223.0825.C0	2,5	8°	3,75	02	▲/▲	▲/▲	▲/▲
S223.0030.C0	3,0	0°	3,95	03	▲	▲	▲
R/LS223.0430.C0	3,0	4°	3,95	03	▲/▲	▲/▲	▲/▲
R/LS223.0830.C0	3,0	8°	3,95	03	▲/▲	▲/▲	▲/▲

▲ en stock / a stock Δ 4 semaines / consegna 4 settimane x Sur demande / Su richiesta

● Premier choix / raccomandato

○ Choix alternatif / alternativa

- ne convient pas / non adatto

■ Nuance non revêtue / non rivestito

■ Nuance revêtue / rivestito

■ brasé/Cermet / saldobrasato/Cermet

Dimensions en mm

Dimensioni in mm

Préciser R ou L version

Definire versione R o L

Plaquettes peuvent être utilisées avec des porte outils droite et gauche.

Stesso inserto per portainsero sia destro che sinistro.

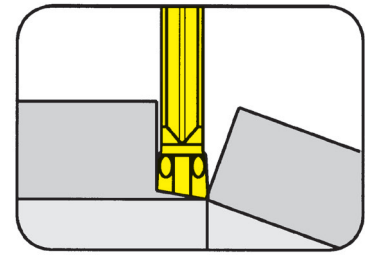
P	●	●	●
M	●	●	●
K	●	●	●
N	●	●	●
S	●	●	●
H	-	-	-

Nuance
Leghe

Plaquette amovible

Inserto

S223

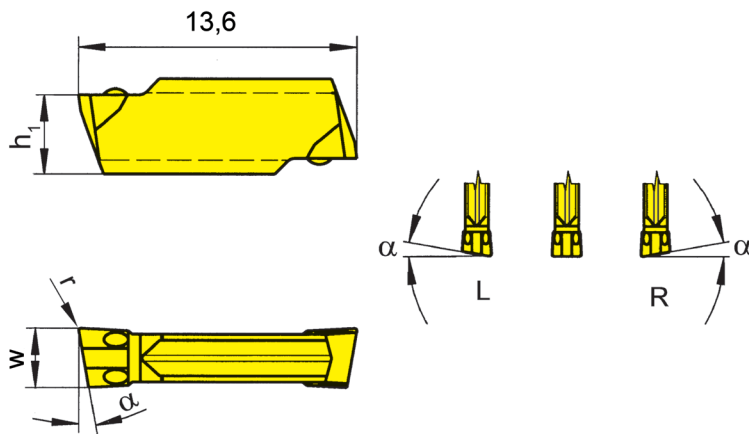


Profondeur de gorge jusqu'à 11 mm
 Largeur de gorge 2-3 mm

Profondità della gola fino a 11 mm
 Larghezza della gola 2-3 mm

pour Porte outils
 per Portainsero

Type H223
 Tipo



R = version à droite représentée
 R = versione destra come in figura

L = version à gauche
 L = versione sinistra a specchio

N° de commande Codice prodotto	w	r	α	h ₁	Dimension Dimensione	TF45	TI25	TN35
S223.0020.C1	2,0	0,15	0°	3,65	01	▲	▲	▲
R/LS223.0420.C1	2,0	0,15	4°	3,65	01	▲/▲	▲/▲	▲/▲
R/LS223.0820.C1	2,0	0,15	8°	3,65	01	▲/▲	▲/▲	▲/▲
R/LS223.1520.C1	2,0	0,15	15°	3,65	01	▲/▲	▲/▲	▲/▲
S223.0025.C1	2,5	0,15	0°	3,75	02	▲	▲	▲
R/LS223.0425.C1	2,5	0,15	4°	3,75	02	▲/▲	▲/▲	▲/▲
R/LS223.0825.C1	2,5	0,15	8°	3,75	02	▲/▲	▲/▲	▲/▲
S223.0030.C1	3,0	0,15	0°	3,95	03	▲	▲	▲
R/LS223.0430.C1	3,0	0,15	4°	3,95	03	▲/▲	▲/▲	▲/▲
R/LS223.0830.C1	3,0	0,15	8°	3,95	03	▲/▲	▲/▲	▲/▲
▲ en stock / a stock ▲ 4 semaines / consegna 4 settimane x Sur demande / Su richiesta						P	•	•
● Premier choix / raccomandato						M	•	•
○ Choix alternatif / alternativa						K	•	•
- ne convient pas / non adatto						N	•	•
■ Nuance non revêtue / non rivestito						S	•	•
■ Nuance revêtue / rivestito						H	-	-
■ brasé/Cermet / saldobrasato/Cermet								

Dimensions en mm

Dimensioni in mm

Préciser R ou L version

Definire versione R o L

Plaquettes peuvent être utilisées avec des porte outils droite et gauche.

Stesso inserto per portainsero sia destro che sinistro.

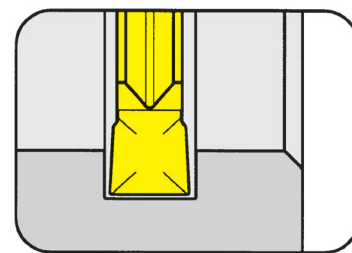
Nuance
Leghe



Plaquette amovible

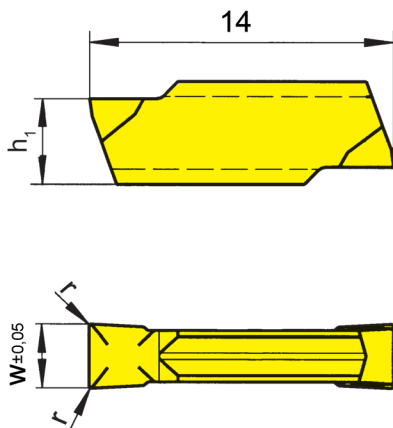
S223

Inserto



Profondeur de gorge jusqu'à 11 mm
Largueur de gorge 2-3 mm

Profondità della gola fino a 11 mm
Larghezza della gola 2-3 mm



pour Porte outils
per Portainsero

Type H223
Tipo

T

N° de commande Codice prodotto	w	r	h ₁	Dimension Dimensione	MG12	H54	TI25	TN35
S223.0200.32	2,0	0,2	3,65	01	▲	▲	▲	▲
S223.0250.32	2,5	0,2	3,75	02	▲	▲	▲	▲
S223.0300.32	3,0	0,2	3,95	03	▲	▲	▲	▲
▲ en stock / a stock Δ 4 semaines / consegna 4 settimane x Sur demande / Su richiesta ● Premier choix / raccomandato ○ Choix alternatif / alternativa - ne convient pas / non adatto ■ Nuance non revêtue / non rivestito ■ Nuance revêtue / rivestito ■ brasé/Cermet / saldobrasato/Cermet					P	○	●	●
					M	●	●	●
					K	●	-	●
					N	●	-	●
					S	●	-	●
					H	-	-	-

Nuance
Leghe

Dimensions en mm

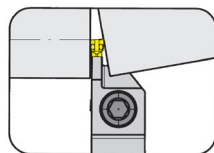
Dimensioni in mm

Plaquettes peuvent être utilisées avec des porte outils droite et gauche.

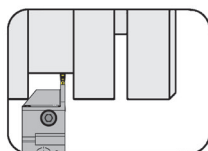
Stesso inserto per portainsero sia destro che sinistro.



Porte outils
Portainsero
H224

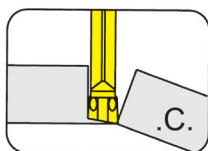


Page/Pag.
T64-T71

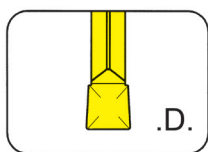


Page/Pag.
T76

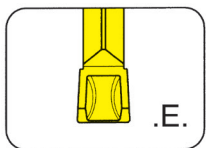
Plaquette amovible
Inserto
S224



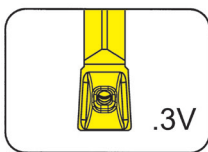
Page/Pag.
T72-T73



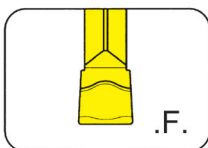
Page/Pag.
T74



Page/Pag.
T75



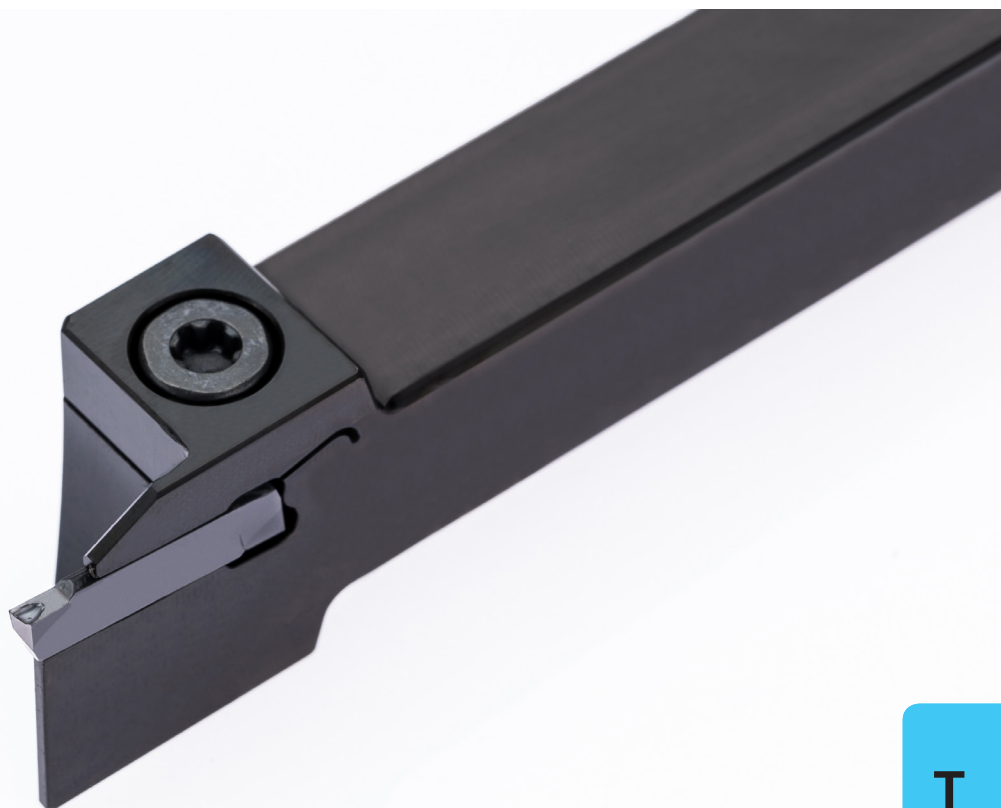
Page/Pag.
T77



Page/Pag.
T78

T

224



T

Porte outils avec plaquettes

Largeur de gorge 2 - 3 mm

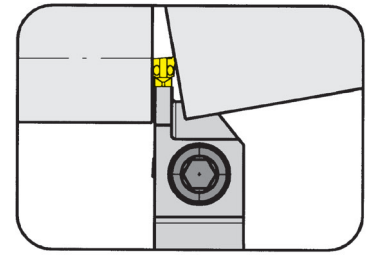
Portainserito con inserti

Larghezza della gola 2 - 3 mm

Porte outils

Portainsero

H224

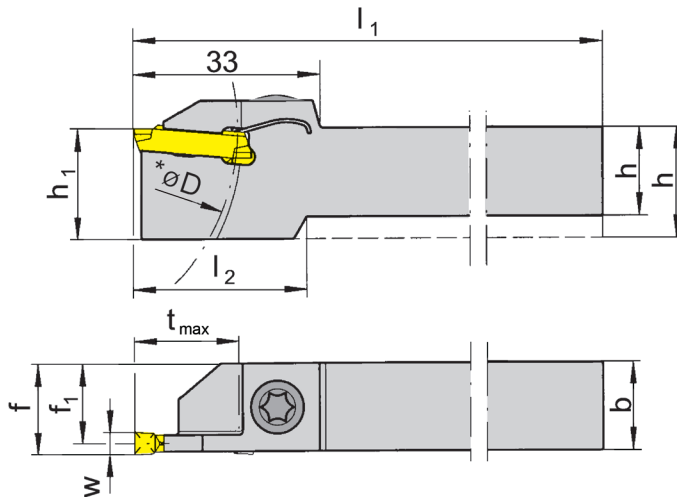


Profondeur de gorge jusqu'à 14 mm
Plage de serrage 2-3,7 mm

Profondità della gola fino a 14 mm
Campo di serraggio 2-3,7 mm

pour Plaquette amovible
per Inserto

Type S224
Tipo



R = version à droite représentée
R = versione destra come in figura

L = version à gauche
L = versione sinistra a specchio

N° de commande Codice prodotto	h	b	l ₁	l ₂	h ₁	f ₁	f	t _{max}	D _{max}	Dimension Dimensione	Plage de serrage Campo di serraggio
R/LH224.1616.01	16	16	125	25	20	15,3	f ₁ +w/2	14	80	01	2,0-2,4
R/LH224.2020.01	20	20	125	-	20	19,3	f ₁ +w/2	14	80	01	2,0-2,4
R/LH224.2525.01	25	25	150	-	25	24,3	f ₁ +w/2	14	80	01	2,0-2,4
R/LH224.1616.02	16	16	125	25	20	15,1	f ₁ +w/2	14	80	02	2,4-2,8
R/LH224.2020.02	20	20	125	-	20	19,1	f ₁ +w/2	14	80	02	2,4-2,8
R/LH224.2525.02	25	25	150	-	25	24,1	f ₁ +w/2	14	80	02	2,4-2,8
R/LH224.1616.03	16	16	125	25	20	14,9	f ₁ +w/2	14	80	03	2,8-3,7
R/LH224.2020.03	20	20	125	-	20	18,9	f ₁ +w/2	14	80	03	2,8-3,7
R/LH224.2525.03	25	25	150	-	25	23,9	f ₁ +w/2	14	80	03	2,8-3,7

Préciser R ou L version
Definire versione R o L

w voir plaquettes amovibles
w vd. inserti

Dimensions en mm
Dimensioni in mm

Autres dimensions sur demande
Dimensioni differenti sono fornibili su richiesta

* t_{max} jusqu'à D = 80 mm
* t_{max} fino a D = 80 mm

Pour le couple de serrage des vis, merci de vous reporter aux Informations Techniques.
Per il corretto serraggio dinamometrico del portainsero consultare le Informazioni Tecniche.

Pièces Détachées

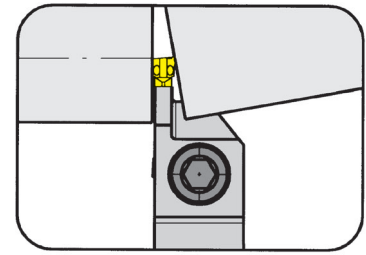
Ricambi

Porte outils Portainsero	Vis de serrage Vite di serraggio	Tournevis TORX PLUS® Cacciavite TORX PLUS®
R/LH224...	6.23T25P	T25PQ

Porte outils

Portainsero

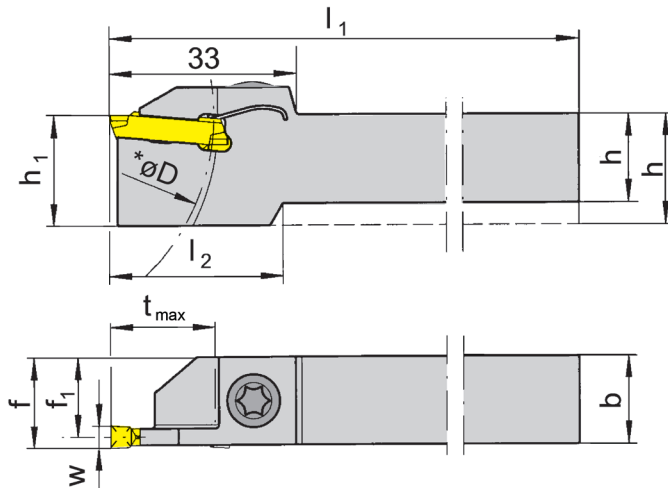
H224



Profondeur de gorge jusqu'à 18 mm
Plage de serrage

Profondità della gola fino a 18 mm
Campo di serraggio

2-3,7 mm



pour Plaquette amovible
per Inserto

Type S224
Tipo

R = version à droite représentée
R = versione destra come in figura

L = version à gauche
L = versione sinistra a specchio

N° de commande Codice prodotto	h	b	l ₁	l ₂	h ₁	f ₁	f	t _{max}	D _{max}	Dimension Dimensione	Plage de serrage Campo di serraggio
R/LH224.1616.21	16	16	125	30	20	15,3	f ₁ +w/2	18	80	01	2,0-2,4
R/LH224.2020.21	20	20	125	-	20	19,3	f ₁ +w/2	18	80	01	2,0-2,4
R/LH224.2525.21	25	25	150	-	25	24,3	f ₁ +w/2	18	80	01	2,0-2,4
R/LH224.1616.22	16	16	125	30	20	15,1	f ₁ +w/2	18	80	02	2,4-2,8
R/LH224.2020.22	20	20	125	-	20	19,1	f ₁ +w/2	18	80	02	2,4-2,8
R/LH224.2525.22	25	25	150	-	25	24,1	f ₁ +w/2	18	80	02	2,4-2,8
R/LH224.1608.23	16	8	100	-	20	6,9	f ₁ +w/2	18	80	03	2,8-3,7
R/LH224.1616.23	16	16	125	30	20	14,9	f ₁ +w/2	18	80	03	2,8-3,7
R/LH224.2020.23	20	20	125	-	20	18,9	f ₁ +w/2	18	80	03	2,8-3,7
R/LH224.2525.23	25	25	150	-	25	23,9	f ₁ +w/2	18	80	03	2,8-3,7

Préciser R ou L version
Definire versione R o L

w voir plaquettes amovibles
w vd. inserti

Dimensions en mm
Dimensioni in mm

Autres dimensions sur demande
Dimensioni differenti sono fornibili su richiesta
* t_{max} jusqu'à D = 80 mm
* t_{max} fino a D = 80 mm

Pour le couple de serrage des vis, merci de vous reporter aux Informations Techniques.
Per il corretto serraggio dinamometrico del portainsero consultare le Informazioni Tecniche.

Pièces Détachées

Ricambi

Porte outils Portainsero	Vis de serrage Vite di serraggio	Tournevis TORX PLUS® Cacciavite TORX PLUS®
R/LH224...	6.23T25P	T25PQ
R/LH224.1608.23	4.15T15P	T15PQ

Gorge et Tronçonnage

Gole e Troncatura

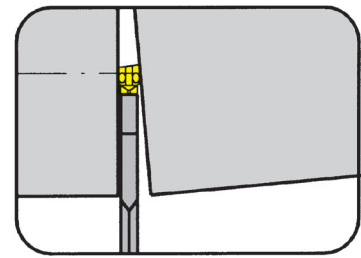


Porte outils

Portainsero

H224

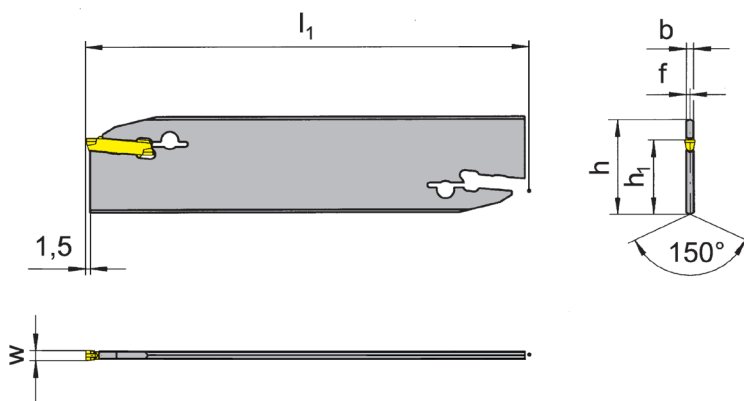
avec auto-serrée
con autobloccaggio



Profondeur de gorge jusqu'à Plage de serrage	Profondità della gola fino a Campo di serraggio	18 mm 2-3,7 mm
---	--	-------------------

pour Plaquette amovible
per Inserto

Type S224
Tipo



T

N° de commande Codice prodotto	h	b	l ₁	h ₁	f	t _{max}	Dimension Dimensione	Plage de serrage Campo di serraggio
H224.2602.02	26	1,9	110	21,4	0,95	18	02	2,4-2,8
H224.2603.03	26	2,3	110	21,4	1,15	18	03	2,8-3,7
H224.3203.03	32	2,3	150	24,8	1,15	18	03	2,8-3,7

Autres dimensions sur demande
Dimensioni differenti sono fornibili su richiesta

w voir plaquettes amovibles
w vd. inserti

Dimensions en mm
Dimensioni in mm

Note:

La clé **P39L** n'est pas fournie avec la lame R/LH100...33 - à cder séparément!

Nota:

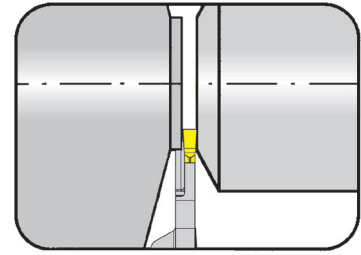
La chiave **P39L** non viene fornita con la lama R/LH100...33 - bisogna ordinarla separatamente!

Porte outils

Portainsero

H224

Version renforcée
Versione rinforzata



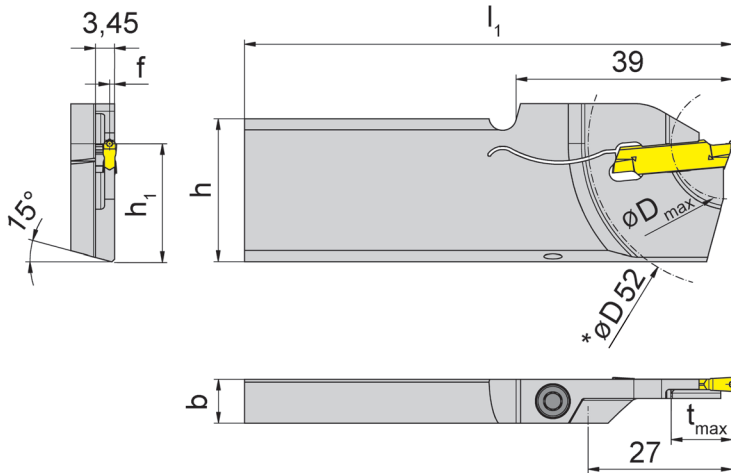
Profondeur de gorge jusqu'à 11 mm
Largueur de gorge 2-3 mm

Profondità della gola fino a 11 mm
Larghezza della gola 2-3 mm

pour machine TRAUB (TNL18P)
per macchina Traub (TNL18P)

pour Plaquette amovible
per Inserto

Type S224
Tipo



L = version à gauche
L = versione sinistra

N° de commande Codice prodotto	h	b	l ₁	h ₁	f	t _{max}	D _{max}	Dimension Dimensione	Plage de serrage Campo di serraggio
LH224.2608.20.T.81	26	7,9	88	21,4	0,7	11	20	01	2,0
LH224.2608.20.T.82	26	7,9	88	21,4	0,9	11	20	02	2,5
LH224.2608.20.T.83	26	7,9	88	21,4	1,1	11	20	03	3,0

Autres dimensions sur demande *D 52 = D_{max} Contre-broche
Dimensioni differenti sono fornibili su richiesta *D 52 = D_{max} del sottomandrino

Dimensions en mm
Dimensioni in mm

Pour le couple de serrage des vis, merci de vous reporter aux Informations Techniques.
Per il corretto serraggio dinamometrico del portainsero consultare le Informazioni Tecniche.

Pièces Détachées

Ricambi

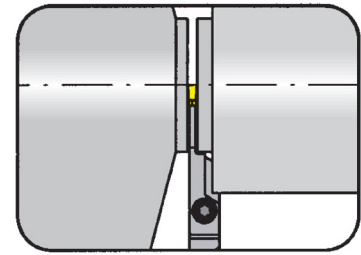
Porte outils Portainsero	Vis de serrage Vite di serraggio	Tournevis TORX PLUS® Cacciavite TORX PLUS®
LH224...	4.15T15P	T15PQ

Porte outils

Portainsero

H224

Version renforcée
Versione rinforzata



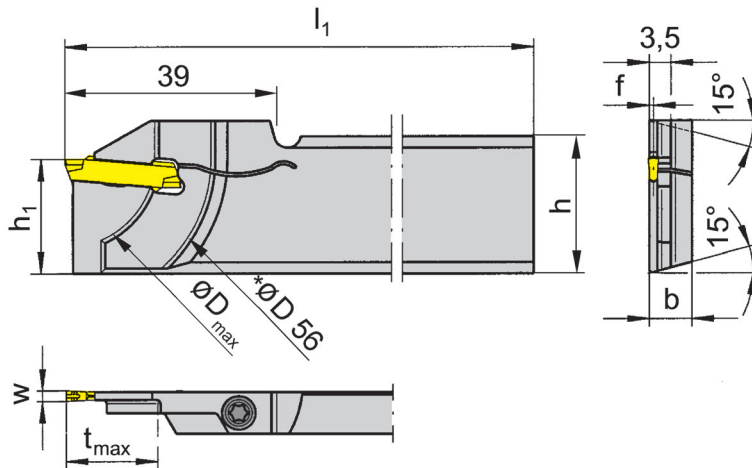
Profondeur de gorge jusqu'à 18 mm
Plage de serrage 2,4-3,7 mm

Profondità della gola fino a 18 mm
Campo di serraggio 2,4-3,7 mm

pour machines TRAUB (TNK28/TNK36/TNL26)
per macchina utensile TRAUB (TNK28/TNK36/TNL26)

pour Plaquette amovible
per Inserto

Type S224
Tipo



R = version à droite représentée
R = versione destra come in figura

L = version à gauche
L = versione sinistra a specchio

N° de commande Codice prodotto	h	b	l ₁	h ₁	f	t _{max}	D _{max}	Dimension Dimensione	Plage de serrage Campo di serraggio
R/LH224.2608.81	26	7,9	110	21,4	0,75	18	36	01	2,0-2,4
R/LH224.2608.82	26	7,9	110	21,4	0,95	18	36	02	2,4-2,8
R/LH224.2608.83	26	7,9	110	21,4	1,10	18	36	03	2,8-3,7

Préciser R ou L version
Definire versione R o L

w voir plaquettes amovibles
w vd. inserti

Dimensions en mm
Dimensioni in mm

*D 56 = Dmax contre broche

*D 56 = Dmax del contromandrino

Autres dimensions sur demande

Dimensioni differenti sono fornibili su richiesta

Pour le couple de serrage des vis, merci de vous reporter aux Informations Techniques.

Per il corretto serraggio dinamometrico del portainsero consultare le Informazioni Tecniche.

Pièces Détachées

Ricambi

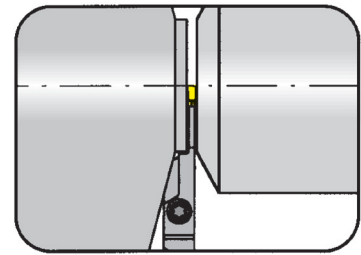
Porte outils Portainsero	Vis de serrage Vite di serraggio	Tournevis TORX PLUS® Cacciavite TORX PLUS®
R/LH224...	4.15T15P	T15PQ

Porte outils

Portainsero

H224

Version renforcée
Versione rinforzata



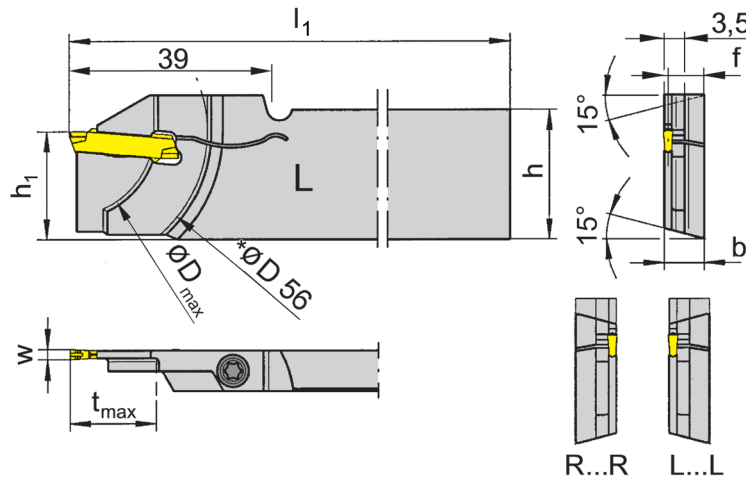
Profondeur de gorge jusqu'à 21 mm
Plage de serrage 2-3,7 mm

Profondità della gola fino a 21 mm
Campo di serraggio 2-3,7 mm

pour machines TRAUB (TNK28/TNK36/TNL26)
per macchina utensile TRAUB (TNK28/TNK36/TNL26)

pour Plaquette amovible
per Inserto

Type S224
Tipo



L = version à gauche représentée
L = versione sinistra come in figura

R = version à droite
R = versione destra a specchio

N° de commande Codice prodotto	h	b	l ₁	h ₁	f	t _{max}	D _{max}	Dimension Dimensione	Plage de serrage Campo di serraggio
LH224.2608.81L	26	7,9	110	21,4	7,15	18	36	01	2,0-2,4
RH224.2608.81R	26	7,9	110	21,4	7,15	18	36	01	2,0-2,4
LH224.2608.82L	26	7,9	110	21,4	6,95	18	36	02	2,4-2,8
RH224.2608.82R	26	7,9	110	21,4	6,95	18	36	02	2,4-2,8
LH224.2608.83L	26	7,9	110	21,4	6,75	18	36	03	2,8-3,7
RH224.2608.83R	26	7,9	110	21,4	6,75	18	36	03	2,8-3,7
RH224.3208.83R	32	7,9	110	24,8	6,80	21	42	03	2,8-3,7

Préciser R ou L version
Definire versione R o L

w voir plaquettes amovibles
w vd. inserti

Dimensions en mm
Dimensioni in mm

Autres dimensions sur demande
Dimensioni differenti sono fornibili su richiesta

*D 56 = Dmax contre broche

*D 56 = Dmax del contromandrino

* Serrage spécifique pour multibroche (p.e. HAINBUCH Axfixchuck)

* Per sistema specifico di bloccaggio sul contromandrino (es. HAINBUCH Axfixchuck)

Pour le couple de serrage des vis, merci de vous reporter aux Informations Techniques.
Per il corretto serraggio dinamometrico del portainsero consultare le Informazioni Tecniche.

Pièces Détachées

Ricambi

Porte outils Portainsero	Vis de serrage Vite di serraggio	Tournevis TORX PLUS® Cacciavite TORX PLUS®
R/LH224...	4.15T15P	T15PL
R/LH224.3208.83R/L	5.13 T20P	T20PQ

Gorge et Tronçonnage

Gole e Troncatura

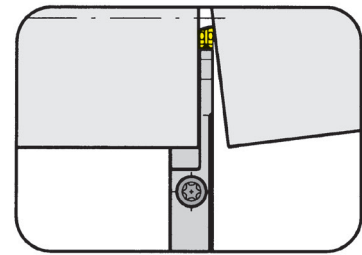


Porte outils

Portainsero

H224

Version renforcée
Versione rinforzata

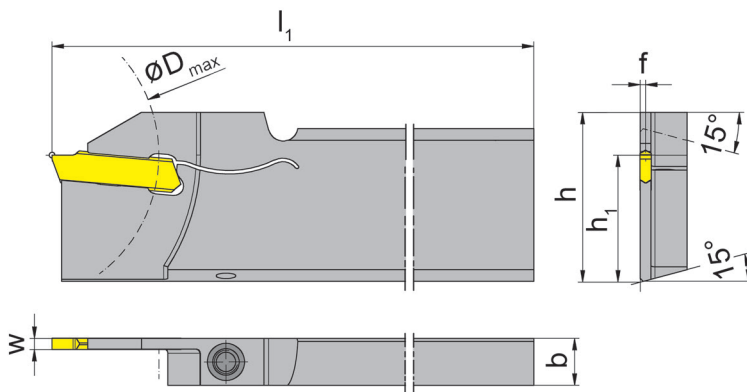


Profondeur de gorge jusqu'à 18 mm
Plage de serrage 2-3,7 mm

Profondità della gola fino a 18 mm
Campo di serraggio 2-3,7 mm

pour Plaquette amovible
per Inserto

Type S224
Tipo



R = version à droite représentée
R = versione destra come in figura

L = version à gauche
L = versione sinistra a specchio

N° de commande Codice prodotto	h	b	l ₁	h ₁	f	t _{max}	D _{max}	Dimension Dimensione	Plage de serrage Campo di serraggio
R/LH224.2608.01	26	7,9	110	21,4	0,7	18	50	01	2,0-2,4
R/LH224.3208.01	32	7,9	110	24,8	0,7	18	50	01	2,0-2,4
R/LH224.2608.02	26	7,9	110	21,4	0,9	18	50	02	2,4-2,8
R/LH224.3208.02	32	7,9	110	24,8	0,9	18	50	02	2,4-2,8
R/LH224.2608.03	26	7,9	110	21,4	1,1	18	50	03	2,8-3,7
R/LH224.3208.03	32	7,9	110	24,8	1,1	18	50	03	2,8-3,7

Préciser R ou L version
Definire versione R o L

w voir plaquettes amovibles
w vd. inserti

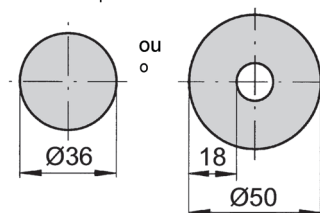
Dimensions en mm
Dimensioni in mm

Autres dimensions sur demande
Dimensioni differenti sono fornibili su richiesta

Pour le couple de serrage des vis, merci de vous reporter aux Informations Techniques.
Per il corretto serraggio dinamometrico del portainsero consultare le Informazioni Tecniche.

Tronçonnage de barre
Troncatura di barre piene

Tronçonnage de tube
Troncatura tubi



Pièces Détachées

Ricambi

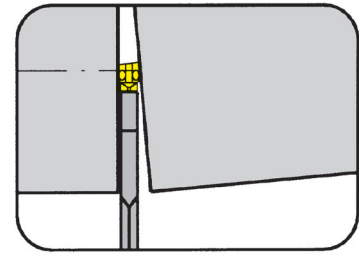
Porte outils Portainsero	Vis de serrage Vite di serraggio	Tournevis TORX PLUS® Cacciavite TORX PLUS®
R/LH224...	4.20T15P	T15PQ

Porte outils

Portainsero

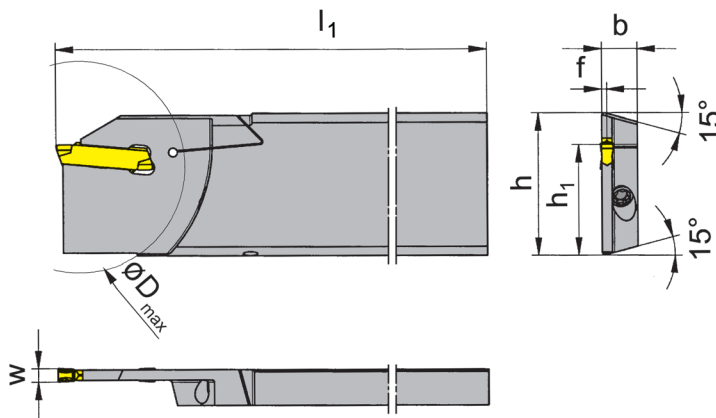
H224

avec serrage vissé
con bloccaggio a vite



Profondeur de gorge jusqu'à 32,5 mm
Plage de serrage 2,8-3,7 mm

Profondità della gola fino a 32,5 mm
Campo di serraggio 2,8-3,7 mm



pour Plaquette amovible
per Inserto

Type S224
Tipo

R = version à droite représentée
R = versione destra come in figura

L = version à gauche
L = versione sinistra a specchio

N° de commande Codice prodotto	h	b	l ₁	h ₁	f	t _{max}	D _{max}	Dimension Dimensione	Plage de serrage Campo di serraggio
R/LH224.3208.93	32	8	112	24,8	1,15	32,5	65	03	2,8-3,7

Préciser R ou L version
Definire versione R o L

w voir plaquettes amovibles
w vd. inserti

Dimensions en mm
Dimensioni in mm

Autres dimensions sur demande

Dimensioni differenti sono fornibili su richiesta

Pour le couple de serrage des vis, merci de vous reporter aux Informations Techniques.

Per il corretto serraggio dinamometrico del portainsero consultare le Informazioni Tecniche.

Pièces Détachées

Ricambi

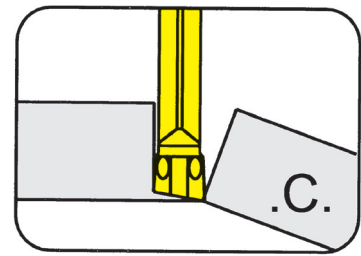
Porte outils Portainsero	Vis de serrage Vite di serraggio	Tournevis TORX PLUS® Cacciavite TORX PLUS®	Vis de fixation Vite fissaggio
R/LH224.3208.93	030.0413.T15P	T15PQ	020.0040.0999

Plaquette amovible

Inserto

S224

avec brise copeaux
con formatrucciolo



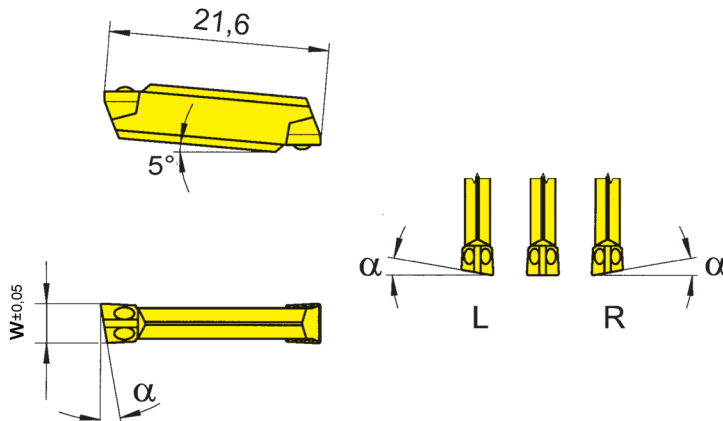
Profondeur de gorge jusqu'à 18 mm
Largueur de gorge 2-3 mm

Profondità della gola fino a 18 mm
Larghezza della gola 2-3 mm

précision frittée
sinterizzato di precisione

pour Porte outils
per Portainserito

Type H224
Tipo



R = version à droite représentée
R = versione destra come in figura

L = version à gauche
L = versione sinistra a specchio

N° de commande Codice prodotto	w	α	Dimension Dimensione	TC92	TF45	TI25	TN35
S224.0020.C0	2,0	0°	01	▲	▲	▲	▲
R/LS224.0520.C0	2,0	5°	01	▲/▲	▲/▲	▲/▲	▲/▲
R/LS224.0820.C0	2,0	8°	01	▲/▲	▲/▲	▲/▲	▲/▲
R/L/S224.1520.C0	2,0	15°	01	▲/▲	▲/▲	x/x	▲/▲
S224.0025.C0	2,5	0°	02	▲	▲	▲	▲
R/LS224.0525.C0	2,5	5°	02	▲/▲	▲/▲	▲/▲	▲/▲
R/L/S224.0825.C0	2,5	8°	02	▲/▲	▲/▲	▲/▲	▲/▲
S224.0030.C0	3,0	0°	03	▲	▲	▲	▲
R/LS224.0530.C0	3,0	5°	03	▲/▲	▲/▲	▲/▲	▲/▲
R/L/S224.0830.C0	3,0	8°	03	▲/▲	▲/▲	x/x	▲/▲

▲ en stock / a stock Δ 4 semaines / consegna 4 settimane x Sur demande / Su richiesta

● Premier choix / raccomandato

○ Choix alternatif / alternativa

- ne convient pas / non adatto

■ Nuance non revêtue / non rivestito

■ Nuance revêtue / rivestito

■ brasé/Cermet / saldobrasato/Cermet

Dimensions en mm

Dimensioni in mm

Préciser R ou L version

Definire versione R o L

Autres dimensions sur demande

Dimensioni differenti sono fornibili su richiesta

Plaquettes peuvent être utilisées avec des porte outils droite et gauche.

Stesso inserto per portainserito sia destro che sinistro.

P	●	●	●	●
M	-	●	●	●
K	-	●	●	●
N	-	●	●	●
S	-	●	●	●
H	-	-	-	-

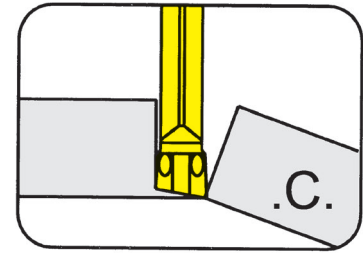
Nuance
Leghe

Plaquette amovible

Inserto

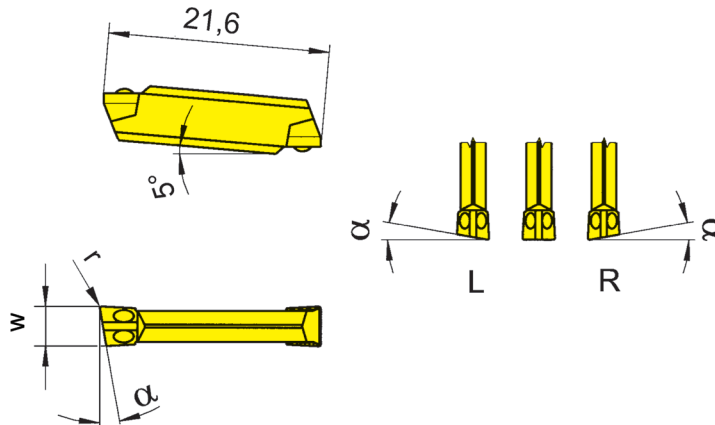
S224

avec brise copeaux
con formatruciolo



Profondeur de gorge jusqu'à	Profondità della gola fino a	18 mm
Largeur de gorge	Larghezza della gola	2-3 mm

précision frittée
sinterizzato di precisione



pour Porte outils
per Portainsero

Type H224
Tipo

R = version à droite représentée
R = versione destra come in figura

L = version à gauche
L = versione sinistra a specchio

N° de commande Codice prodotto	w	r	α	Dimension Dimensione		TC92	TF45	TI25	TN35
						▲	▲	▲	▲
S224.0020.C1	2,0	0,15	0°	01		▲	▲	▲	▲
R/LS224.0520.C1	2,0	0,15	5°	01		▲/▲	▲/▲		▲/▲
R/LS224.0820.C1	2,0	0,15	8°	01		▲/▲	▲/▲		▲/▲
R/LS224.1520.C1	2,0	0,15	15°	01		▲/▲	▲/▲		▲/▲
S224.0025.C1	2,5	0,15	0°	02		▲	▲	▲	▲
R/LS224.0525.C1	2,5	0,15	5°	02		▲/▲	▲/▲		▲/▲
R/LS224.0825.C1	2,5	0,15	8°	02		▲/▲	▲/▲		▲/▲
S224.0030.C1	3,0	0,15	0°	03		▲	▲	▲	▲
R/LS224.0530.C1	3,0	0,15	5°	03		▲/▲	▲/▲		▲/▲
R/LS224.0830.C1	3,0	0,15	8°	03		▲/▲	▲/▲		▲/▲

▲ en stock / a stock Δ 4 semaines / consegna 4 settimane x Sur demande / Su richiesta

● Premier choix / raccomandato

○ Choix alternatif / alternativa

- ne convient pas / non adatto

■ Nuance non revêtue / non rivestito

■ Nuance revêtue / rivestito

■ brasé/Cermet / saldobrasato/Cermet

Dimensions en mm

Dimensioni in mm

Préciser R ou L version

Definire versione R o L

Autres dimensions sur demande

Dimensioni differenti sono fornibili su richiesta

Plaquettes peuvent être utilisées avec des porte outils droite et gauche.

Stesso inserto per portainsero sia destro che sinistro.

P	•	•	•	•
M	-	•	•	•
K	-	•	•	•
N	-	•	•	•
S	-	•	•	•
H	-	-	-	-

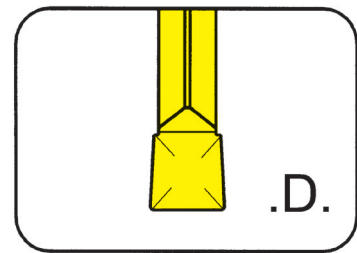
Nuance
Leghe

Plaquette amovible

Inserto

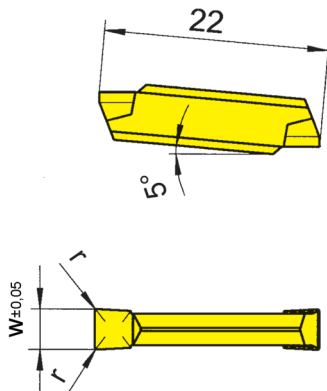
S224

avec brise copeaux
con formatruciolo



Profondeur de gorge jusqu'à Largeur de gorge	Profondità della gola fino a Larghezza della gola	18 mm 2-3 mm
---	--	-----------------

précision frittée
sinterizzato di precisione



pour Porte outils
per Portainsero

Type H224
Tipo

Repositionnement ± 0,06 mm
Precisione nell'intercambiabilità
lunghezza ± 0,06 mm

N° de commande Codice prodotto	w	r	Dimension Dimensione	H54	TF45	TF46	T125	TN32	TN35	
				S224.0200.D2	2,0	0,2	01	▲	▲	▲
S224.0250.D2	2,5	0,2	02	△	▲	▲	▲	▲	▲	
S224.0300.D2	3,0	0,2	03	▲	▲	▲	▲	▲	▲	
▲ en stock / a stock △ 4 semaines / consegna 4 settimane x Sur demande / Su richiesta				P	●	●	●	●	●	●
● Premier choix / raccomandato				M	●	●	○	●	-	●
○ Choix alternatif / alternativa				K	-	●	●	-	-	●
- ne convient pas / non adatto				N	-	●	●	-	-	●
■ Nuance non revêtue / non rivestito				S	-	●	○	●	-	●
■ Nuance revêtue / rivestito				H	-	-	-	-	-	-
■ brasé/Cermet / saldobrasato/Cermet										

Dimensions en mm

Dimensioni in mm

Plaquettes peuvent être utilisées avec des porte outils droite et gauche.
Stesso inserto per portainsero sia destro che sinistro.

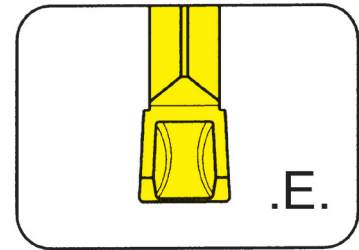
Nuance
Leghe

Plaquette amovible

Inserto

S224

avec brise copeaux
con formatrucciolo



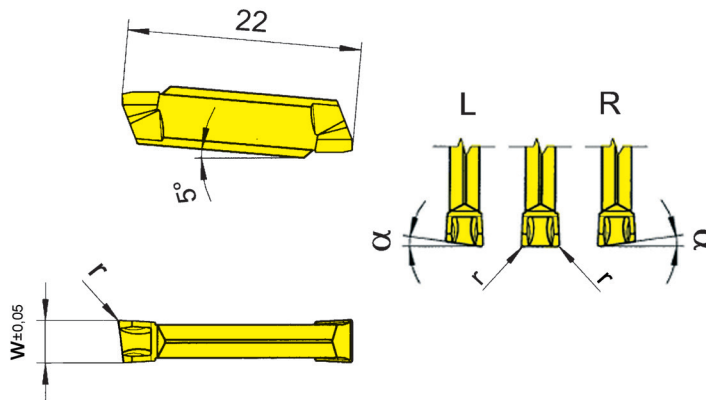
Profondeur de gorge jusqu'à 18 mm
Largueur de gorge 2-3 mm

Profondità della gola fino a 18 mm
Larghezza della gola 2-3 mm

précision frittée
sinterizzato di precisione

pour Porte outils
per Portainserito

Type H224
Tipo



R = version à droite représentée
R = versione destra come in figura

L = version à gauche
L = versione sinistra a specchio

N° de commande Codice prodotto	w	r	α	Dimension Dimensione	AL96	AS62	TA43	TC92	TC93	TF43	TF45	TI22	TI25	TN32	TN35
S224.0200.E2	2,0	0,2	0°	01		▲		Δ	Δ	▲	▲				
R/LS224.0520.E2	2,0	0,2	5°	01		▲/▲		Δ/Δ	Δ/Δ	Δ/Δ	x/Δ				
S224.0250.E2	2,5	0,2	0°	02		▲		Δ	Δ	▲	▲				
R/LS224.0525.E2	2,5	0,2	5°	02		▲/Δ		Δ/Δ	Δ/Δ	Δ/Δ	Δ/Δ				
S224.0300.E2	3,0	0,2	0°	03	Δ	▲	Δ	Δ	Δ	▲	▲	▲	▲	Δ	Δ
S224.0300.E4	3,0	0,4	-	03	Δ	▲		Δ	Δ	Δ	▲		Δ	Δ	Δ
R/LS224.0530.E2	3,0	0,2	5°	03		▲/▲		Δ/Δ	Δ/Δ	Δ/Δ	▲/▲				
▲ en stock / a stock Δ 4 semaines / consegna 4 settimane					P	●	●	●	●	●	●	●	●	●	●
x Sur demande / Su richiesta					M	-	-	-	-	-	-	-	-	-	-
● Premier choix / raccomandato					K	●	-	-	-	-	-	-	-	-	-
○ Choix alternatif / alternativa					N	●	-	-	-	-	●	-	●	-	●
- ne convient pas / non adatto					S	-	-	-	-	-	●	-	●	-	●
■ Nuance non revêtue / non rivestito					H	-	-	-	-	-	-	-	-	-	-
■ Nuance revêtue / rivestito															
■ brasé/Cermet / saldobrasato/Cermet															

Dimensions en mm
Dimensioni in mm

Préciser R ou L version

Definire versione R o L

Autres dimensions sur demande

Dimensioni differenti sono fornibili su richiesta

Plaquettes peuvent être utilisées avec des porte outils droite et gauche.

Stesso inserto per portainserito sia destro che sinistro.

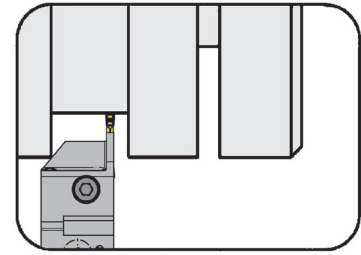
Nuance
Leghe

Porte outils

Portainserito

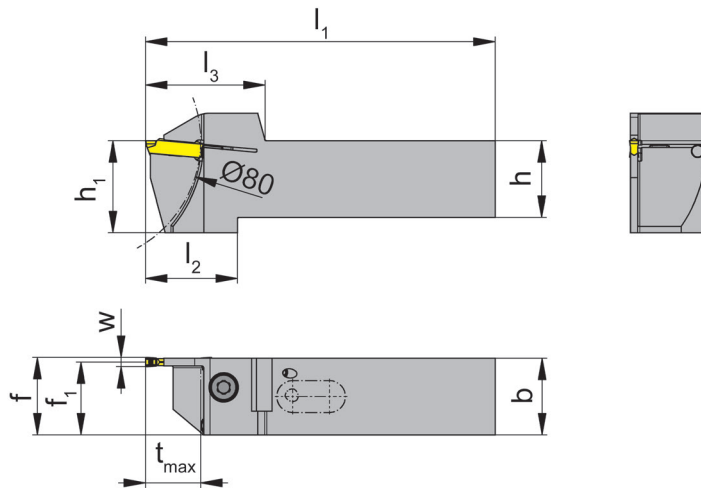
H224

avec serrage vissé
con bloccaggio a vite



Profondeur de gorge jusqu'à 18 mm
Largueur de gorge 3 mm

Profondità della gola fino a 18 mm
Larghezza della gola 3 mm



pour Plaquette amovible
per Inserto

Type S224
Tipo

Arrosage central sur la
plaquette
Adduzione del
lubrorefrigerante attraverso
l'inserto

L = version à gauche représentée
L = versione sinistra come in figura

R = version à droite
R = versione destra a specchio

N° de commande Codice prodotto	h	b	l ₁	l ₂	l ₃	h ₁	f ₁	f	t _{max}	Dimension Dimensione
RH224.1616.3.23.IK	16	16	87	33	39	25	14,75	f ₁ +w/2	18	03
RH224.2020.3.23.IK	20	20	99	30	39	25	18,75	f ₁ +w/2	18	03
RH224.2525.3.23.IK	25	25	114	30	39	30	23,75	f ₁ +w/2	18	03

Préciser R ou L version
Definire versione R o L

w voir plaquettes amovibles
w vd. inserti

Dimensions en mm
Dimensioni in mm

Autres dimensions sur demande
Dimensioni differenti sono fornibili su richiesta

Pour le couple de serrage des vis, merci de vous reporter aux Informations Techniques.
Per il corretto serraggio dinamometrico del portainserito consultare le Informazioni Tecniche.

Pièces Détachées

Ricambi

Porte outils Portainserito	Vis de serrage Vite di serraggio	Tournevis TORX PLUS® Cacciavite TORX PLUS®
RH224...	6.23T25P	T25PQ

Gorge et Tronçonnage

Gole e Troncatura

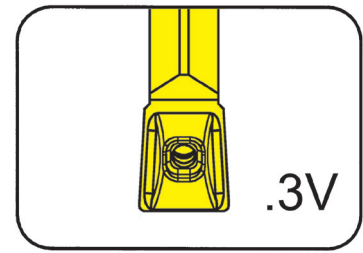


Plaquette amovible

Inserto

S224

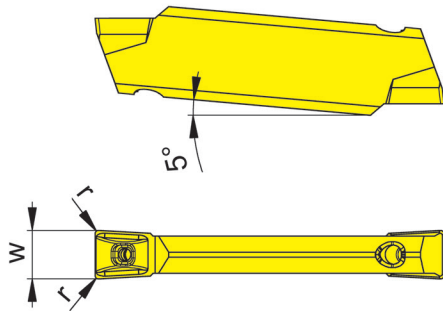
avec brise copeaux
con formatruciolo



Largeur de gorge	Larghezza della gola	3 mm
------------------	----------------------	------

pour Porte outils
per Portainsero

Type H224...IK
Tipo



Arrosage central sur la
plaquette
Adduzione del
lubrorefrigerante attraverso
l'inserto



N° de commande Codice prodotto	w	r	Dimension Dimensione	HP65
S224.0300.3V2.IK	3	0,2	03	▲
▲ en stock / a stock Δ 4 semaines / consegna 4 settimane x Sur demande / Su richiesta				P •
● Premier choix / raccomandato				M •
o Choix alternatif / alternativa				K •
- ne convient pas / non adatto				N ○
■ Nuance non revêtue / non rivestito				S •
■ Nuance revêtue / rivestito				H -
■ brasé/Cermet / saldobrasato/Cermet				

Dimensions en mm

Dimensioni in mm

Plaquettes peuvent être utilisées avec des porte outils droite et gauche.

Stesso inserto per portainsero sia destro che sinistro.

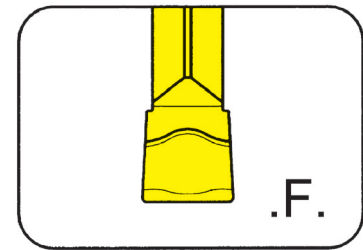
Nuance
Leghe

Plaquette amovible

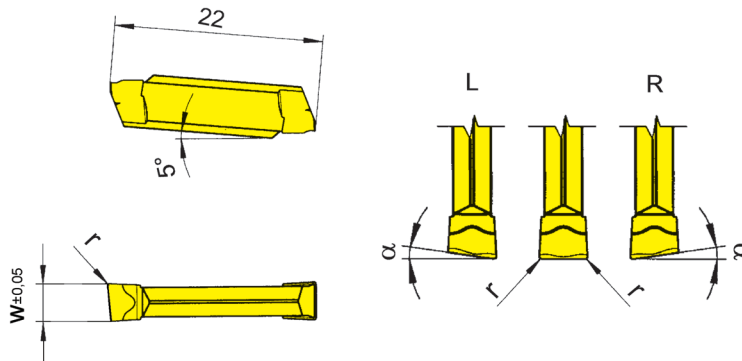
Inserto

S224

avec brise copeaux
con formatruciolo



Profondeur de gorge jusqu'à	Profondità della gola fino a	18 mm
Largueur de gorge	Larghezza della gola	2-3 mm



pour Porte outils
per Portainsero

Type H224
Tipo

T

R = version à droite représentée
R = versione destra come in figura

L = version à gauche
L = versione sinistra a specchio

N° de commande Codice prodotto	w	r	α	Dimension Dimensione	AL96	TA43	TF42	TF43	TF45	TF46	TI22	TI25	TI32
					Δ		Δ	▲	▲	▲	▲	▲	▲
S224.0200.F2	2,0	0,2	0°	01	Δ		Δ	▲	▲	▲	▲	▲	Δ
R/LS224.0520.F2	2,0	0,2	5°	01					▲/▲	▲/Δ			
S224.0250.F2	2,5	0,2	0°	02	Δ		Δ	Δ	▲	▲	Δ	Δ	Δ
R/LS224.0525.F2	2,5	0,2	5°	02				▲/Δ	▲/▲				
S224.0300.F2	3,0	0,2	0°	03	Δ	Δ		▲	▲	▲	Δ	▲	Δ
R/LS224.0530.F2	3,0	0,2	5°	03				▲/Δ	▲/▲		Δ/Δ		
▲ en stock / a stock Δ 4 semaines / consegna 4 settimane x Sur demande / Su richiesta					P	●	●	●	●	●	●	●	●
● Premier choix / raccomandato					M	-	-	-	●	○	-	●	-
○ Choix alternatif / alternativa					K	●	-	-	-	●	-	●	-
- ne convient pas / non adatto					N	●	-	-	-	●	-	●	-
■ Nuance non revêtue / non rivestito					S	-	-	-	-	○	-	●	-
■ Nuance revêtue / rivestito					H	-	-	-	-	-	-	-	-
■ brasé/Cermet / saldobrasato/Cermet													

Dimensions en mm
Dimensioni in mm

Préciser R ou L version
Definire versione R o L

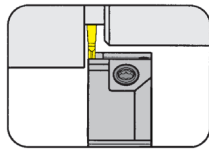
Plaquettes peuvent être utilisées avec des porte outils droite et gauche.
Stesso inserto per portainsero sia destro che sinistro.

Nuance
Leghe



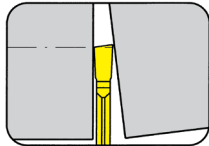
T

Porte outils
Portainsero
H264



Page/Pag.
T82-T85

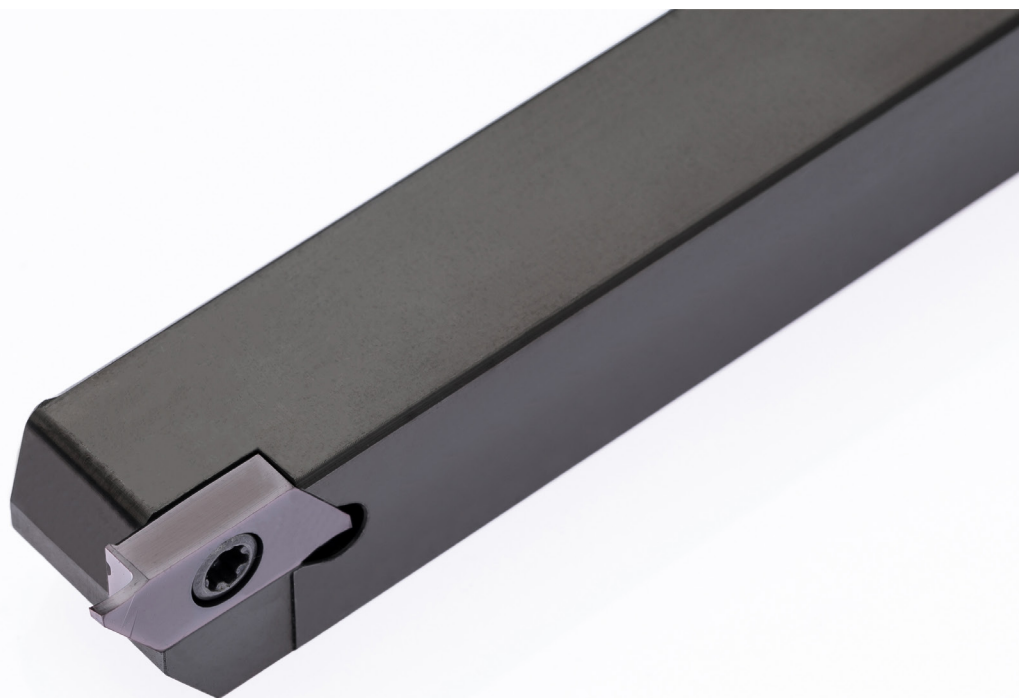
Plaquette amovible
Inserto
264



Page/Pag.
T86-T87

T

264



T

Porte outils avec plaquettes

Largueur de gorge 1,5 - 3 mm

Portainsero con inserti

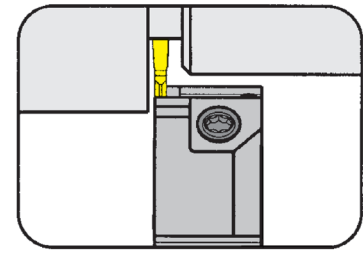
Larghezza della gola 1,5 - 3 mm

Porte outils

Portainsero

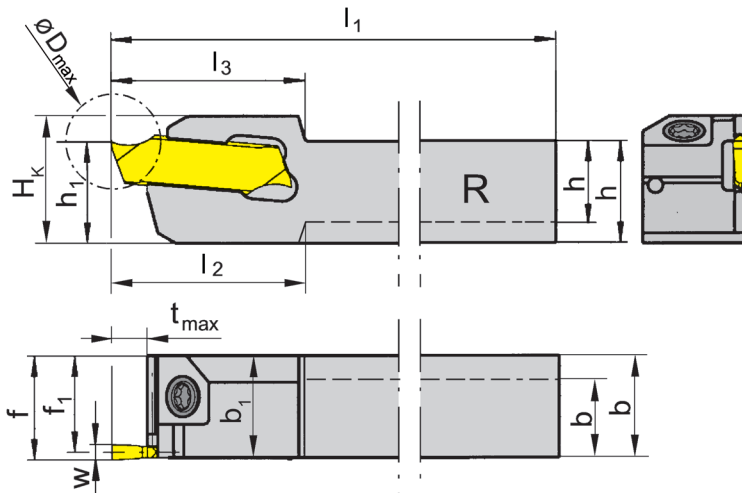
H264

avec serrage vissé
con bloccaggio a vite



Profondeur de gorge jusqu'à 16 mm
Largueur de gorge 1,5-2 mm

Profondità della gola fino a 16 mm
Larghezza della gola 1,5-2 mm



pour Plaquette amovible
per Inserto

Type 264
Tipo

R = version à droite représentée
R = versione destra come in figura

L = version à gauche
L = versione sinistra a specchio

N° de commande Codice prodotto	h	b	l ₁	l ₂	l ₃	h ₁	b ₁	f ₁	f	t _{max}	D _{max}	H _k	Dimension Dimensione
R/LH264.0808.01	8	10	120	17,5	17,5	8	10	9,25	10	4	22	12,5	01
R/LH264.1010.01	10	10	120	-	17,5	10	-	9,25	10	4	22	12,5	01
R/LH264.1212.01	12	12	120	-	17,5	12	-	11,25	12	4	22	14,5	01
R/LH264.1616.01	16	16	120	-	17,5	16	-	15,25	16	4	32	18,5	01
R/LH264.1010.11	10	10	120	-	19,0	10	-	9,25	10	10	20	12,5	01
R/LH264.1212.11	12	12	120	-	19,0	12	-	11,25	12	10	20	14,5	01
R/LH264.1616.11	16	16	120	-	19,0	16	-	15,25	16	10	32	18,5	01
R/LH264.1212.21	12	12	120	-	22,0	12	-	11,25	12	13	26	15,5	01
R/LH264.1616.21	16	16	120	-	22,0	16	-	15,25	16	13	32	19,5	01
R/LH264.1010.02	10	10	120	-	17,5	10	-	9,00	10	4	32	12,5	02
R/LH264.1212.02	12	12	120	-	17,5	12	-	11,00	12	4	32	14,5	02
R/LH264.1616.02	16	16	120	-	17,5	16	-	15,00	16	4	32	18,5	02
R/LH264.1010.12	10	10	120	-	19,0	10	-	9,00	10	10	32	12,5	02
R/LH264.1212.12	12	12	120	-	19,0	12	-	11,00	12	10	32	14,5	02
R/LH264.1616.12	16	16	120	-	19,0	16	-	15,00	16	10	32	18,5	02
R/LH264.1212.22	12	12	120	-	25,0	12	-	11,00	12	16	32	14,5	02
R/LH264.1616.22	16	16	120	-	25,0	16	-	15,00	16	16	32	19,5	02

Préciser R ou L version
Definire versione R o L

w voir plaquettes amovibles
w vd. inserti

Dimensions en mm
Dimensioni in mm

Autres dimensions sur demande
Dimensioni differenti sono fornibili su richiesta

Pour le couple de serrage des vis, merci de vous reporter aux Informations Techniques.
Per il corretto serraggio dinamometrico del portainsero consultare le Informazioni Tecniche.

Pièces Détachées

Ricambi

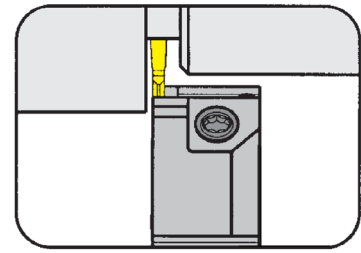
Porte outils Portainsero	Vis de serrage Vite di serraggio	Tournevis TORX PLUS® Cacciavite TORX PLUS®
R/LH264...	3.5.12T10EP	T10PL

Porte outils

Portainsero

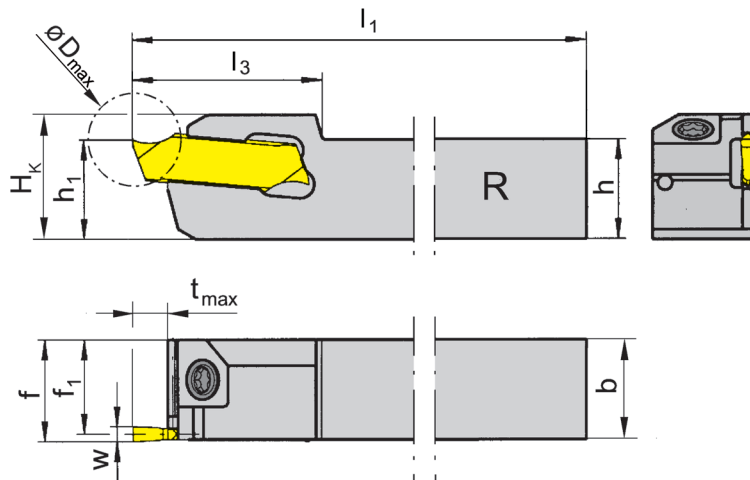
H264

avec serrage vissé
con bloccaggio a vite



Profondeur de gorge jusqu'à 16 mm
Largueur de gorge 2,5 mm

Profondità della gola fino a 16 mm
Larghezza della gola 2,5 mm



R = version à droite représentée
R = versione destra come in figura

L = version à gauche
L = versione sinistra a specchio

pour Plaquette amovible
per Inserto

Type 264
Tipo

N° de commande Codice prodotto	h	b	l ₁	l ₃	h ₁	f ₁	f	t _{max}	D _{max}	H _k	Dimension Dimensione
R/LH264.1212.03	12	12	120	17,5	12	10,75	12	4	32	14,5	03
R/LH264.1616.03	16	16	120	17,5	16	14,75	16	4	32	18,5	03
R/LH264.1212.13	12	12	120	19,0	12	10,75	12	10	32	14,5	03
R/LH264.1616.13	16	16	120	19,0	16	14,75	16	10	32	18,5	03
R/LH264.1212.23	12	12	120	25,0	12	10,75	12	16	32	14,5	03
R/LH264.1616.23	16	16	120	25,0	16	14,75	16	16	32	18,5	03

Préciser R ou L version
Definire versione R o L

w voir plaquettes amovibles
w vd. inserti

Dimensions en mm
Dimensioni in mm

Autres dimensions sur demande
Dimensioni differenti sono fornibili su richiesta

Pour le couple de serrage des vis, merci de vous reporter aux Informations Techniques.
Per il corretto serraggio dinamometrico del portainsero consultare le Informazioni Tecniche.

Pièces Détachées

Ricambi

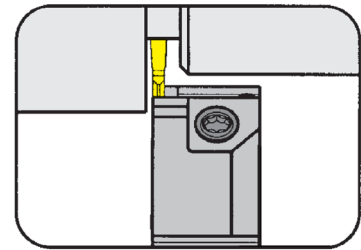
Porte outils Portainsero	Vis de serrage Vite di serraggio	Tournevis TORX PLUS® Cacciavite TORX PLUS®
R/LH264...	3.5.12T10EP	T10PL

Porte outils

Portainsero

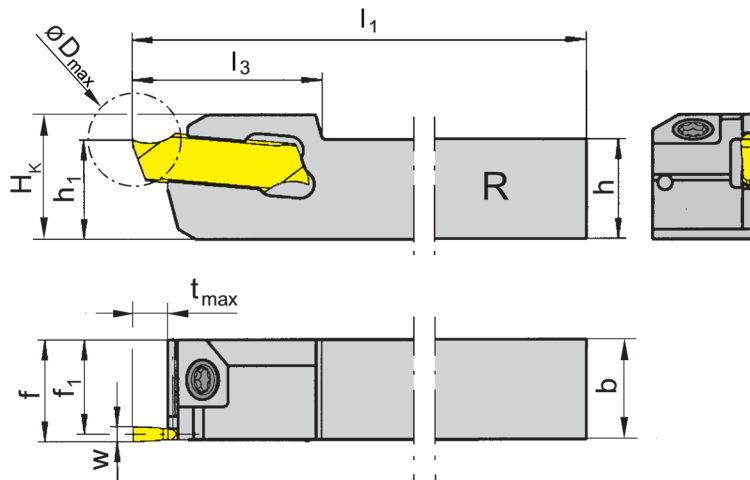
H264

avec serrage vissé
con bloccaggio a vite



Profondeur de gorge jusqu'à 16 mm
Largueur de gorge 3 mm

Profondità della gola fino a 16 mm
Larghezza della gola 3 mm



pour Plaquette amovible
per Inserto

Type 264
Tipo

R = version à droite représentée
R = versione destra come in figura

L = version à gauche
L = versione sinistra a specchio

N° de commande Codice prodotto	h	b	l ₁	l ₃	h ₁	f ₁	f	t _{max}	D _{max}	H _k	Dimension Dimensione
R/LH264.1212.04	12	12	120	17,5	12	10,5	12	5	32	15	04
R/LH264.1616.04	16	16	120	17,5	16	14,5	16	5	32	19	04
R/LH264.1212.14	12	12	120	19,0	12	10,5	12	10	32	15	04
R/LH264.1616.14	16	16	120	19,0	16	14,5	16	10	32	19	04
R/LH264.1212.24	12	12	120	25,0	12	10,5	12	16	32	15	04
R/LH264.1616.24	16	16	120	25,0	16	14,5	16	16	32	19	04

Préciser R ou L version
Definire versione R o L

w voir plaquettes amovibles
w vd. inserti

Dimensions en mm
Dimensioni in mm

Autres dimensions sur demande
Dimensioni differenti sono fornibili su richiesta

Pour le couple de serrage des vis, merci de vous reporter aux Informations Techniques.
Per il corretto serraggio dinamometrico del portainsero consultare le Informazioni Tecniche.

Pièces Détachées

Ricambi

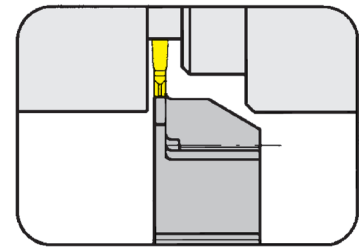
Porte outils Portainsero	Vis de serrage Vite di serraggio	Tournevis TORX PLUS® Cacciavite TORX PLUS®
R/LH264...	3.5.12T10EP	T10PL

Porte outils

Portainsero

H264

avec auto-serrée
con autobloccaggio

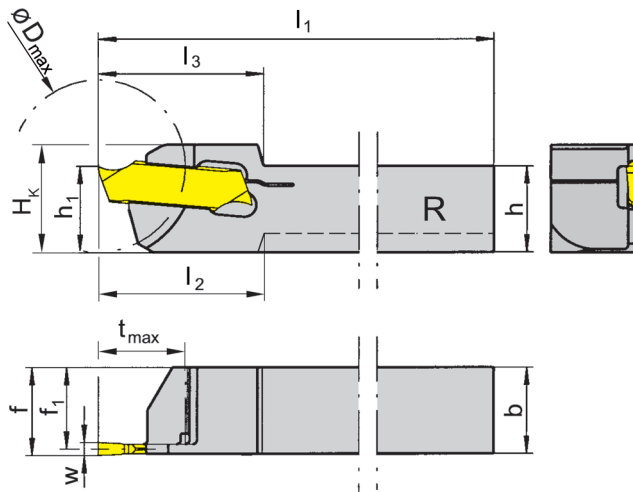


Profondeur de gorge jusqu'à 10 mm
Largueur de gorge 1,5-3 mm

Profondità della gola fino a 10 mm
Larghezza della gola 1,5-3 mm

pour Plaquette amovible
per Inserto

Type 264
Tipo



R = version à droite représentée
R = versione destra come in figura

L = version à gauche
L = versione sinistra a specchio

N° de commande Codice prodotto	h	b	l ₁	l ₂	l ₃	h ₁	f ₁	f	t _{max}	D _{max}	H _K	Dimension Dimensione
R/LH264.0808.51	8	8	120	18	18	10	7,25	8	7	20	12,5	01
R/LH264.1010.61	10	10	120	-	19	10	9,25	10	10	20	12,5	01
R/LH264.1010.62	10	10	120	-	19	10	9,00	10	10	20	12,5	02
R/LH264.1212.62	12	12	120	-	19	12	11,00	12	10	20	14,5	02
R/LH264.1212.63	12	12	120	-	19	12	10,75	12	10	32	14,5	03
R/LH264.1212.64	12	12	120	-	19	12	10,50	12	10	32	14,5	04

Préciser R ou L version
Definire versione R o L

w voir plaquettes amovibles
w vd. inserti

Dimensions en mm
Dimensioni in mm

Autres dimensions sur demande
Dimensioni differenti sono fornibili su richiesta

Note:

La clé **P39L** n'est pas fournie avec la lame R/LH100...33 - à cder séparément!

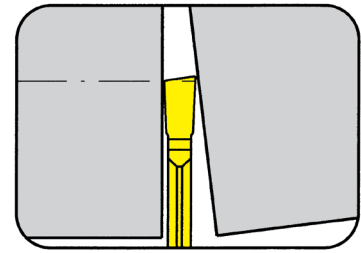
Nota:

La chiave **P39L** non viene fornita con la lama R/LH100...33 - bisogna ordinarla separatamente!

Plaquette amovible

Inserto

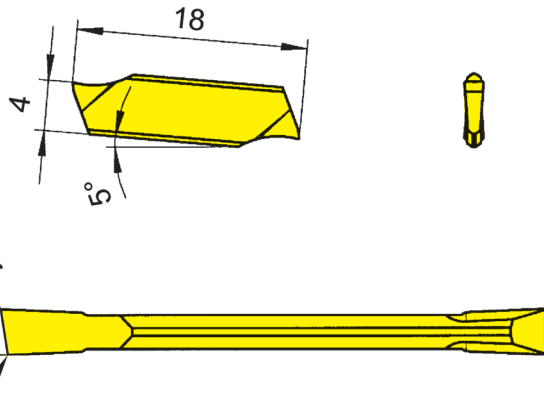
264



Profondeur de gorge jusqu'à 16 mm
 Largeur de gorge 1,5-3 mm

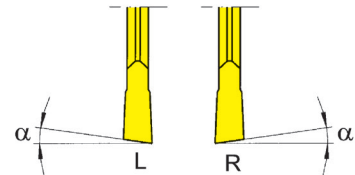
Profondità della gola fino a 16 mm
 Larghezza della gola 1,5-3 mm

précision affûtée
 rettificato di precisione



pour Porte outils
 per Portainsero

Type H264
 Tipo



Repositionnement ± 0,015 mm
 Precisione nell'intercambiabilità
 lunghezza ± 0,015 mm

R = version à droite représentée
 R = versione destra come in figura

L = version à gauche
 L = versione sinistra a specchio

N° de commande Codice prodotto	w	r	α	Dimension Dimensione	MG12	TH35	T125	TN35
					▲/△	▲/△	▲/△	▲/△
R/L264.0815.10	1,5	0,05	8°	01	▲/△	▲/△	▲/△	▲/▲
R/L264.1515.10	1,5	0,05	15°	01	▲/△	▲/△		▲/▲
R/L264.0820.10	2,0	0,05	8°	02	▲/△	▲/△		▲/▲
R/L264.1520.10	2,0	0,05	15°	02	▲/△	▲/△		▲/▲
R/L264.0825.10	2,5	0,10	8°	03	▲/△	▲/△		▲/△
R/L264.1525.10	2,5	0,10	15°	03	▲/△	▲/△		▲/△
R/L264.0830.10	3,0	0,10	8°	04	▲/△	▲/△		▲/△
R/L264.1530.10	3,0	0,10	15°	04	▲/△	▲/△		▲/▲

▲ en stock / a stock Δ 4 semaines / consegna 4 settimane x Sur demande / Su richiesta

● Premier choix / raccomandato

○ Choix alternatif / alternativa

- ne convient pas / non adatto

■ Nuance non revêtue / non rivestito

■ Nuance revêtue / rivestito

■ brasé/Cermet / saldobrasato/Cermet

Dimensions en mm

Dimensioni in mm

Préciser R ou L version

Definire versione R o L

Plaquettes peuvent être utilisées avec des porte outils droite et gauche.

Stesso inserto per portainsero sia destro che sinistro.

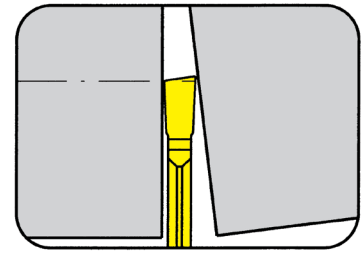
P	○	●	●	●
M	●	●	●	●
K	●	●	●	●
N	●	●	●	●
S	●	●	●	●
H	-	-	-	-

Nuance
 Leghe

Plaquette amovible

Inserto

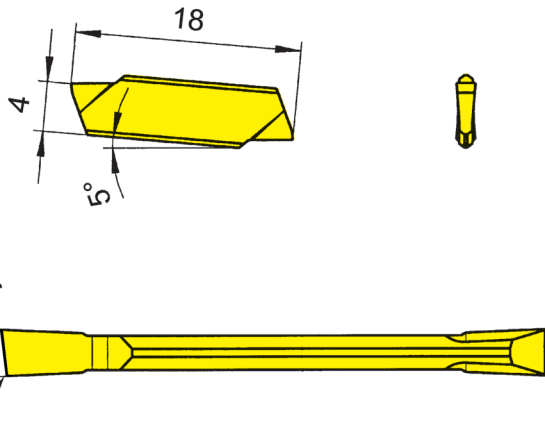
264



Profondeur de gorge jusqu'à 16 mm
 Largeur de gorge 1,5-3 mm

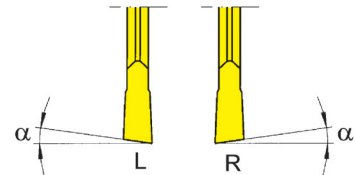
Profondità della gola fino a 16 mm
 Larghezza della gola 1,5-3 mm

précision affûtée
 rettificato di precisione



pour Porte outils
 per Portainsero

Type H264
 Tipo



R = version à droite représentée
 R = versione destra come in figura

L = version à gauche
 L = versione sinistra a specchio

Repositionnement ± 0,015 mm
 Precisione nell'intercambiabilità
 lunghezza ± 0,015 mm

N° de commande Codice prodotto	w	r	α	Dimension Dimensione	MG12	TH35	TN35
R/L264.0815.M0	1,5	0,05	8°	01	Δ/▲	Δ/Δ	▲/▲
R/L264.1515.M0	1,5	0,05	15°	01	▲/▲	Δ/Δ	▲/Δ
R/L264.0820.M0	2,0	0,05	8°	02	Δ/Δ	Δ/Δ	▲/Δ
R/L264.1520.M0	2,0	0,05	15°	02	Δ/Δ	Δ/Δ	▲/Δ
R/L264.0825.M0	2,5	0,10	8°	03	Δ/Δ	Δ/Δ	Δ/Δ
R/L264.1525.M0	2,5	0,10	15°	03	Δ/Δ	Δ/x	▲/Δ
R/L264.0830.M0	3,0	0,10	8°	04	Δ/Δ	Δ/Δ	Δ/Δ
R/L264.1530.M0	3,0	0,10	15°	04	Δ/Δ	Δ/Δ	▲/Δ

▲ en stock / a stock Δ 4 semaines / consegna 4 settimane x Sur demande / Su richiesta

● Premier choix / raccomandato

o Choix alternatif / alternativa

- ne convient pas / non adatto

■ Nuance non revêtue / non rivestito

■ Nuance revêtue / rivestito

■ brasé/Cermet / saldobrasato/Cermet

Dimensions en mm

Dimensioni in mm

Préciser R ou L version

Definire versione R o L

Plaquettes peuvent être utilisées avec des porte outils droite et gauche.

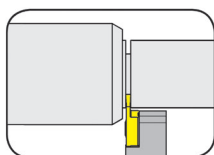
Stesso inserto per portainsero sia destro che sinistro.

P	○	●	●
M	●	●	●
K	●	●	●
N	●	●	●
S	●	●	●
H	-	-	-

Nuance
 Leghe

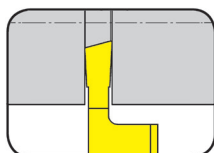


Porte outils
Portainsero
H274/H274...E



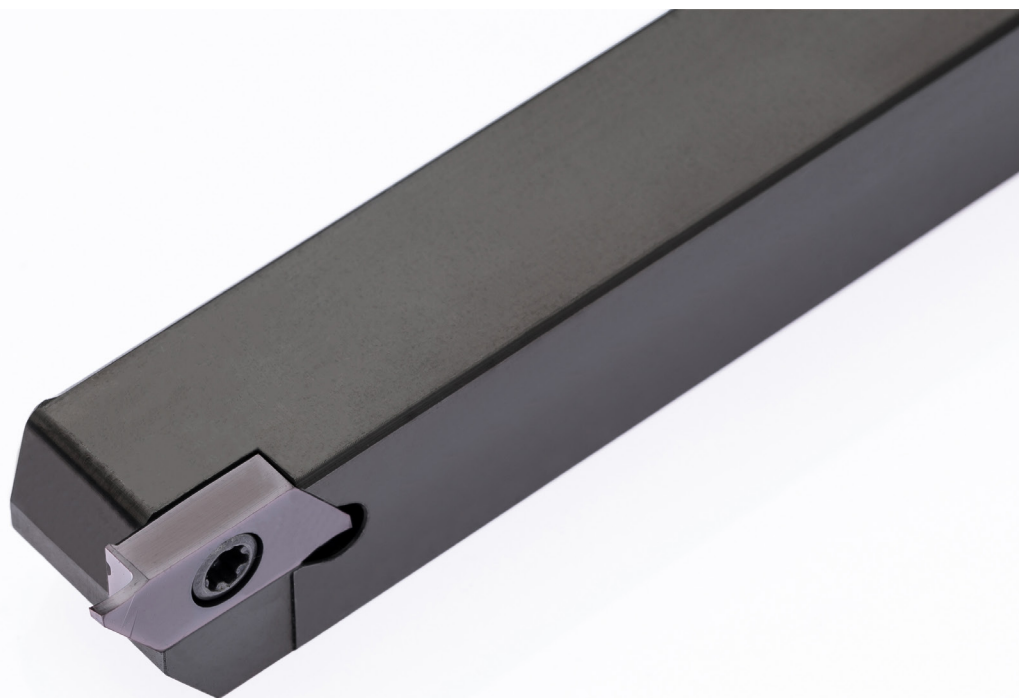
Page/Pag.
T90, T97

Plaquette amovible
Inserto
S274/S274...E



Page/Pag.
T91-T96, T98-T103

274



T

Porte outils avec plaquettes

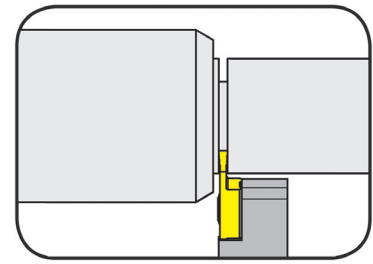
Largueur de gorge 0,5 - 3 mm

Portainsero con inserti

Larghezza della gola 0,5 - 3 mm

Porte outils Portainsero

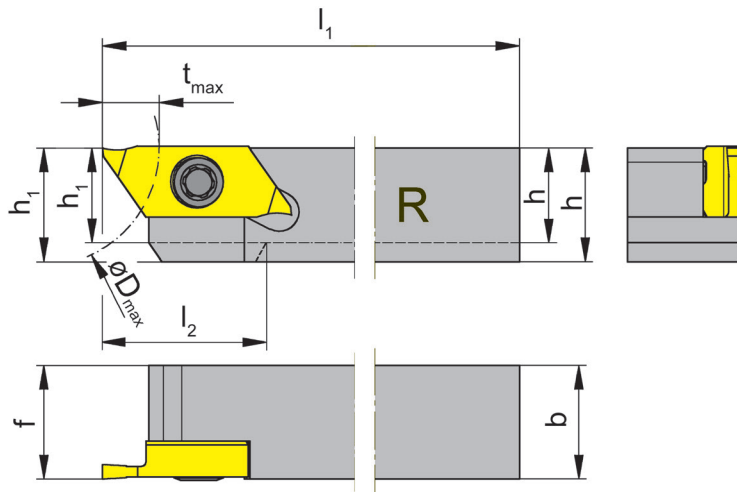
H274



Profondeur de gorge
Largueur de gorge

Profondità della gola
Larghezza della gola

6 mm
0,5-3 mm



pour Plaquette amovible
per Inserto

Type S274
Tipo

R = version à droite représentée
R = versione destra come in figura

L = version à gauche
L = versione sinistra a specchio

N° de commande Codice prodotto	h	b	l ₁	l ₂	h ₁	f	t _{max}	D _{max}	Dimension Dimensione
R/LH274.0808.04	8	8	100	16	8	8	6	25	04
R/LH274.1010.04	10	10	100	-	10	10	6	25	04
R/LH274.1212.04	12	12	100	-	12	12	6	25	04
R/LH274.1414.04	14	14	100	-	14	14	6	25	04
R/LH274.1616.04	16	16	125	-	16	16	6	25	04
R/LH274.2020.04	20	20	125	-	20	20	6	25	04

Préciser R ou L version
Definire versione R o L

Dimensions en mm
Dimensioni in mm

Autres dimensions sur demande
Dimensioni differenti sono fornibili su richiesta

Pour le couple de serrage des vis, merci de vous reporter aux Informations Techniques.
Per il corretto serraggio dinamometrico del portainsero consultare le Informazioni Tecniche.

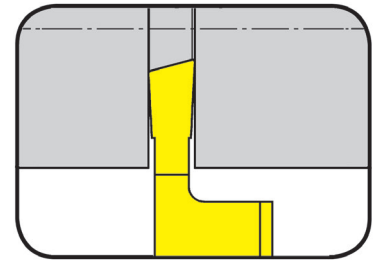
Pièces Détachées Ricambi

Porte outils Portainsero	Vis de serrage Vite di serraggio	Tournevis TORX PLUS® Cacciavite TORX PLUS®
R/LH274.0808.04	030.350P.0744	T15PQ
R/LH274...	030.3509.T15P	T15PQ

Plaquette amovible

Inserto

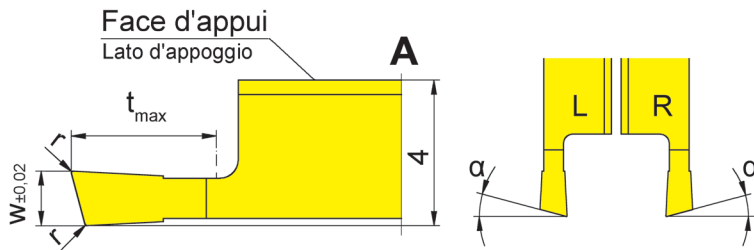
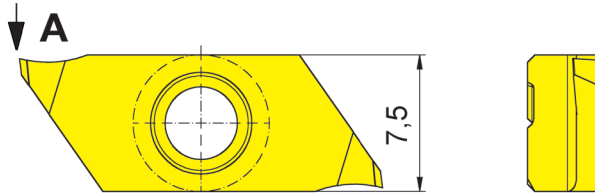
S274



Profondeur de gorge jusqu'à 6 mm
Largueur de gorge 0,8-2 mm

Profondità della gola fino a 6 mm
Larghezza della gola 0,8-2 mm

précision affûtée
rettificato di precisione



R = version à droite représentée
R = versione destra come in figura

L = version à gauche
L = versione sinistra a specchio

pour Porte outils
per Portainsero

Type H274
Tipo

Repositionnement $\pm 0,015$ mm
Precisione nell'intercambiabilità
lunghezza $\pm 0,015$ mm

T

N° de commande Codice prodotto	w	r	t_{max}	α	Dimension Dimension	TH35
R/LS274.1508.03.10	0,8	0,05	3	15°	04	▲▲
R/LS274.1510.03.10	1,0	0,05	3	15°	04	▲▲
R/LS274.1515.04.10	1,5	0,05	4	15°	04	▲▲
R/LS274.1520.06.10	2,0	0,05	6	15°	04	▲▲

▲ en stock / a stock Δ 4 semaines / consegna 4 settimane x Sur demande / Su richiesta

● Premier choix / raccomandato

o Choix alternatif / alternativa

- ne convient pas / non adatto

■ Nuance non revêtue / non rivestito

■ Nuance revêtue / rivestito

■ brasé/Cermet / saldobrasato/Cermet

Dimensions en mm

Dimensioni in mm

Préciser R ou L version

Definire versione R o L

Note:

t_{max} 6 mm ne peut être atteint seulement avec un diamètre de pièce $\varnothing \leq 25$ mm.

Nota:

t_{max} 6 mm può essere raggiunta solo lavorando pezzi con diam. $\varnothing \leq 25$ mm.

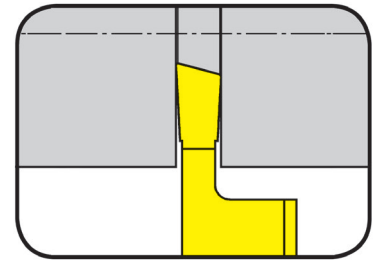
P	•
M	•
K	•
N	•
S	•
H	-

Nuance
Leghe

Plaquette amovible

Inserto

S274



Profondeur de gorge jusqu'à 6 mm
Largueur de gorge 0,8-2 mm

Profondità della gola fino a 6 mm
Larghezza della gola 0,8-2 mm

précision affûtée
rettificato di precisione



pour Porte outils
per Portainsero

Type H274
Tipo

Repositionnement $\pm 0,015$ mm
Precisione nell'intercambiabilità
lunghezza $\pm 0,015$ mm

R = version à droite représentée
R = versione destra come in figura

L = version à gauche
L = versione sinistra a specchio

N° de commande Codice prodotto	w	r	t _{max}	α	Dimension Dimension	TH35
LS274.1508.03.10R	0,8	0,05	3	15°	04	▲
LS274.1510.03.10R	1,0	0,05	3	15°	04	▲
LS274.1515.04.10R	1,5	0,05	4	15°	04	▲
LS274.1520.06.10R	2,0	0,05	6	15°	04	▲
RS274.1508.03.10L	0,8	0,05	3	15°	04	△
RS274.1510.03.10L	1,0	0,05	3	15°	04	△
RS274.1515.04.10L	1,5	0,05	4	15°	04	△
RS274.1520.06.10L	2,0	0,05	6	15°	04	△

▲ en stock / a stock △ 4 semaines / consegna 4 settimane x Sur demande / Su richiesta

● Premier choix / raccomandato

o Choix alternatif / alternativa

- ne convient pas / non adatto

■ Nuance non revêtue / non rivestito

■ Nuance revêtue / rivestito

■ brasé/Cermet / saldobrasato/Cermet

Dimensions en mm

Dimensioni in mm

Préciser R ou L version

Definire versione R o L

Note:

t_{max} 6 mm ne peut être atteint seulement avec un diamètre de pièce $\varnothing \leq 25$ mm.

Nota:

t_{max} 6 mm può essere raggiunta solo lavorando pezzi con diam. $\varnothing \leq 25$ mm.

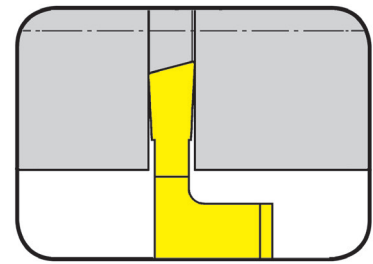
P	•
M	•
K	•
N	•
S	•
H	-

Nuance
Leghe

Plaquette amovible

Inserto

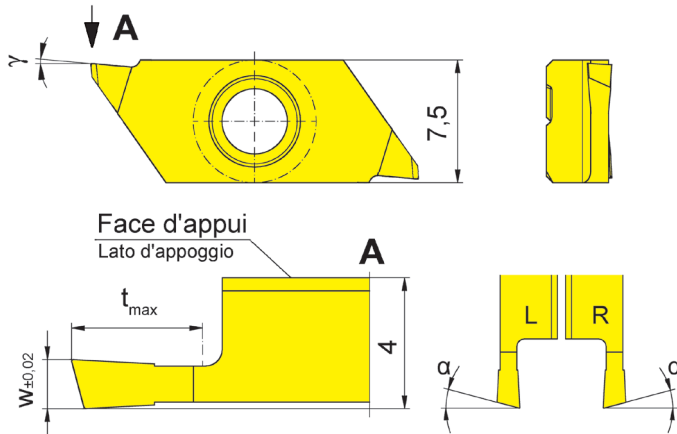
S274



Profondeur de gorge jusqu'à 6 mm
 Largeur de gorge 1,5-2 mm

Profondità della gola fino a 6 mm
 Larghezza della gola 1,5-2 mm

précision affûtée
 rettificato di precisione



pour Porte outils
 per Portainsero

Type H274
 Tipo

R = version à droite représentée
 R = versione destra come in figura

L = version à gauche
 L = versione sinistra a specchio

Repositionnement $\pm 0,015$ mm
 Precisione nell'intercambiabilità
 lunghezza $\pm 0,015$ mm

N° de commande Codice prodotto	w	t _{max}	α	γ	Dimension Dimension	TH35
R/LS274.1515.04.20	1,5	4	15°	5°	04	▲/▲
R/LS274.1520.06.20	2,0	6	15°	5°	04	▲/▲

▲ en stock / a stock Δ 4 semaines / consegna 4 settimane x Sur demande / Su richiesta

● Premier choix / raccomandato

o Choix alternatif / alternativa

- ne convient pas / non adatto

■ Nuance non revêtue / non rivestito

■ Nuance revêtue / rivestito

■ brasé/Cermet / saldobrasato/Cermet

Dimensions en mm

Dimensioni in mm

Préciser R ou L version

Definire versione R o L

Note:

t_{max} 6 mm ne peut être atteint seulement avec un diamètre de pièce $\varnothing \leq 25$ mm.

Nota:

t_{max} 6 mm può essere raggiunta solo lavorando pezzi con diam. $\varnothing \leq 25$ mm.

P	•
M	•
K	•
N	•
S	•
H	-

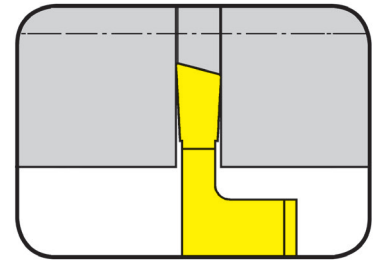
Nuance
 Leghe



Plaquette amovible

Inserto

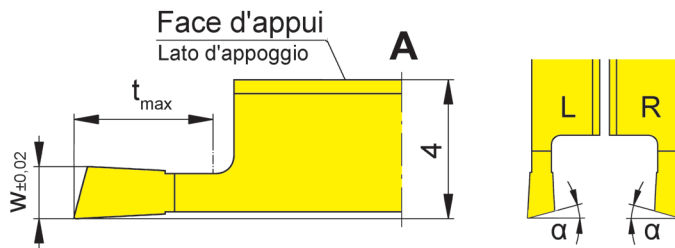
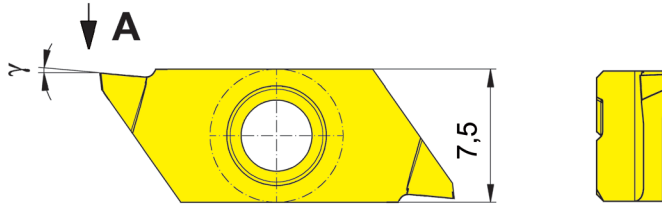
S274



Profondeur de gorge jusqu'à 6 mm
 Largeur de gorge 1,5-2 mm

Profondità della gola fino a 6 mm
 Larghezza della gola 1,5-2 mm

précision affûtée
 rettificato di precisione



R = version à droite représentée
 R = versione destra come in figura

L = version à gauche
 L = versione sinistra a specchio

pour Porte outils
 per Portainsero

Type H274
 Tipo

Repositionnement $\pm 0,015$ mm
 Precisione nell'intercambiabilità
 lunghezza $\pm 0,015$ mm

N° de commande Codice prodotto	w	t _{max}	α	γ	Dimension Dimension	TH35
LS274.1515.04.20R	1,5	4	15°	5°	04	▲
LS274.1520.06.20R	2,0	6	15°	5°	04	▲
RS274.1515.04.20L	1,5	4	15°	5°	04	▲
RS274.1520.06.20L	2,0	6	15°	5°	04	▲

▲ en stock / a stock Δ 4 semaines / consegna 4 settimane x Sur demande / Su richiesta

● Premier choix / raccomandato

o Choix alternatif / alternativa

- ne convient pas / non adatto

■ Nuance non revêtue / non rivestito

■ Nuance revêtue / rivestito

■ brasé/Cermet / saldobrasato/Cermet

Dimensions en mm

Dimensioni in mm

Préciser R ou L version

Definire versione R o L

Note:

t_{max} 6 mm ne peut être atteint seulement avec un diamètre de pièce Ø ≤ 25 mm.

Nota:

t_{max} 6 mm può essere raggiunta solo lavorando pezzi con diam. Ø ≤ 25 mm.

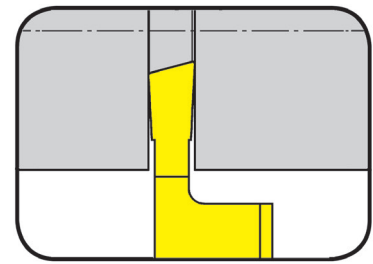
P	•
M	•
K	•
N	•
S	•
H	-

Nuance
Leghe

Plaquette amovible

Inserto

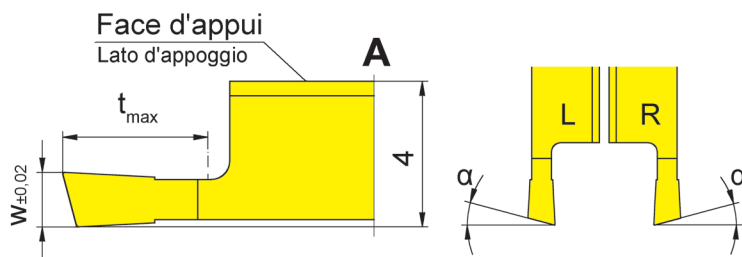
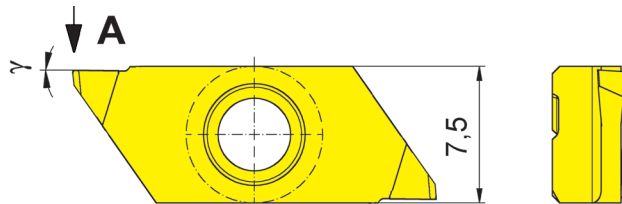
S274



Profondeur de gorge jusqu'à 6 mm
 Largeur de gorge 0,8-2 mm

Profondità della gola fino a 6 mm
 Larghezza della gola 0,8-2 mm

précision affûtée
 rettificato di precisione



R = version à droite représentée
 R = versione destra come in figura

L = version à gauche
 L = versione sinistra a specchio

pour Porte outils
 per Portainsero

Type H274
 Tipo

Repositionnement $\pm 0,015$ mm
 Precisione nell'intercambiabilità
 lunghezza $\pm 0,015$ mm

N° de commande Codice prodotto	w	t _{max}	α	γ	Dimension Dimension	TH35
R/LS274.1508.03.M0	0,8	3	15°	0°	04	▲▲
R/LS274.1510.03.M0	1,0	3	15°	0°	04	▲▲
R/LS274.1515.04.M0	1,5	4	15°	0°	04	▲▲
R/LS274.1520.06.M0	2,0	6	15°	0°	04	▲▲

▲ en stock / a stock Δ 4 semaines / consegna 4 settimane x Sur demande / Su richiesta

● Premier choix / raccomandato
 o Choix alternatif / alternativa

- ne convient pas / non adatto

■ Nuance non revêtue / non rivestito

■ Nuance revêtue / rivestito

■ brasé/Cermet / saldobrasato/Cermet

Dimensions en mm

Dimensioni in mm

Préciser R ou L version

Definire versione R o L

Note:

t_{max} 6 mm ne peut être atteint seulement avec un diamètre de pièce $\varnothing \leq 25$ mm.

Nota:

t_{max} 6 mm può essere raggiunta solo lavorando pezzi con diam. $\varnothing \leq 25$ mm.

P	•
M	•
K	•
N	•
S	•
H	-

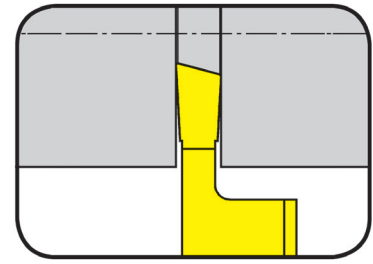
Nuance
 Leghe

T

Plaquette amovible

Inserto

S274



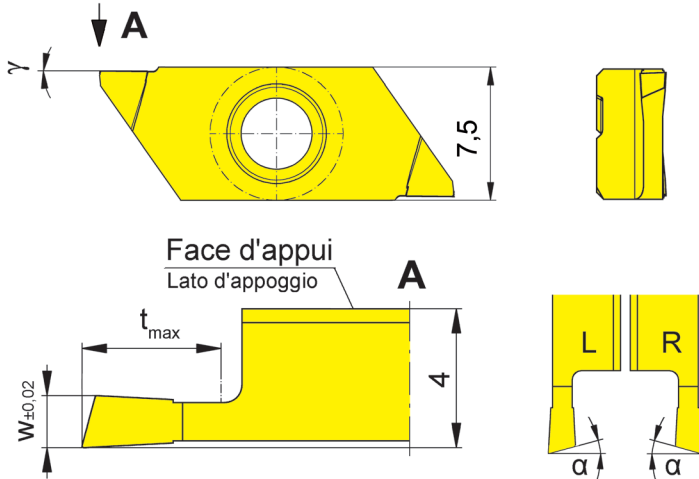
Profondeur de gorge jusqu'à 6 mm
 Largeur de gorge 0,8-2 mm

Profondità della gola fino a 6 mm
 Larghezza della gola 0,8-2 mm

précision affûtée
 rettificato di precisione

pour Porte outils
 per Portainsero

Type H274
 Tipo



R = version à droite représentée
 R = versione destra come in figura

L = version à gauche
 L = versione sinistra a specchio

Repositionnement $\pm 0,015$ mm
 Precisione nell'intercambiabilità
 lunghezza $\pm 0,015$ mm

N° de commande Codice prodotto	w	t _{max}	α	γ	Dimension Dimension	TH35
LS274.1508.03.M0R	0,8	3	15°	0°	04	▲
LS274.1510.03.M0R	1,0	3	15°	0°	04	▲
LS274.1515.04.M0R	1,5	4	15°	0°	04	▲
LS274.1520.06.M0R	2,0	6	15°	0°	04	▲
RS274.1508.03.M0L	0,8	3	15°	0°	04	▲
RS274.1510.03.M0L	1,0	3	15°	0°	04	▲
RS274.1515.04.M0L	1,5	4	15°	0°	04	▲
RS274.1520.06.M0L	2,0	6	15°	0°	04	▲

▲ en stock / a stock Δ 4 semaines / consegna 4 settimane x Sur demande / Su richiesta

● Premier choix / raccomandato

o Choix alternatif / alternativa

- ne convient pas / non adatto

■ Nuance non revêtue / non rivestito

■ Nuance revêtue / rivestito

■ brasé/Cermet / saldobrasato/Cermet

Dimensions en mm

Dimensioni in mm

Préciser R ou L version

Definire versione R o L

Note:

t_{max} 6 mm ne peut être atteint seulement avec un diamètre de pièce Ø ≤ 25 mm.

Nota:

t_{max} 6 mm può essere raggiunta solo lavorando pezzi con diam. Ø ≤ 25 mm.

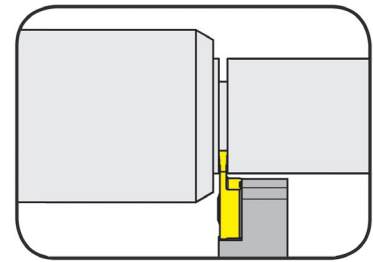
P	•
M	•
K	•
N	•
S	•
H	-

Nuance
 Leghe

Porte outils

Portainsero

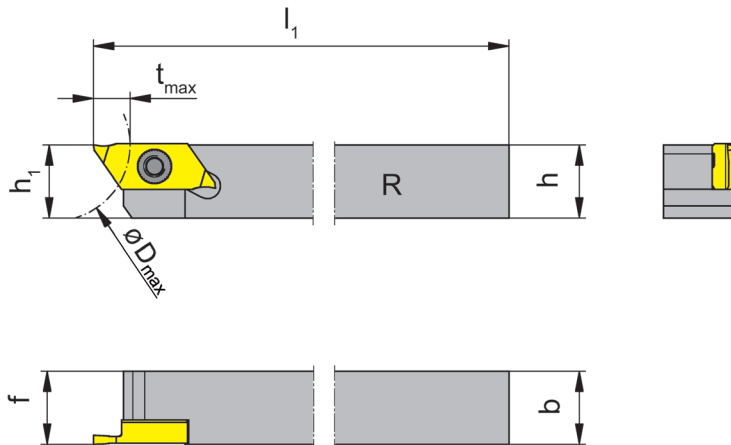
H274...E



Profondeur de gorge
Largueur de gorge

Profondità della gola
Larghezza della gola

6 mm
0,5-3 mm



pour Plaquette amovible
per Inserto

Type S274...E
Tipo

R = version à droite représentée
R = versione destra come in figura

L = version à gauche
L = versione sinistra a specchio

N° de commande Codice prodotto	h	b	l ₁	h ₁	f	t _{max}	D _{max}	Dimension Dimensione
R/LH274.1010.04.E	10	10	100	10	10	6	25	04
R/LH274.1212.04.E	12	12	100	12	12	6	25	04
R/LH274.1616.04.E	16	16	125	16	16	6	25	04
R/LH274.2020.04.E	20	20	125	20	20	6	25	04

Préciser R ou L version
Definire versione R o L

Dimensions en mm
Dimensioni in mm

Autres dimensions sur demande
Dimensioni differenti sono fornibili su richiesta

Pour le couple de serrage des vis, merci de vous reporter aux Informations Techniques.
Per il corretto serraggio dinamometrico del portainsero consultare le Informazioni Tecniche.

Pièces Détachées

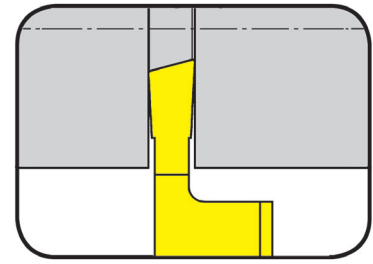
Ricambi

Porte outils Portainsero	Vis de serrage Vite di serraggio	Tournevis TORX PLUS® Cacciavite TORX PLUS®
R/LH274...	030.3509.T15P	T15PQ

Plaquette amovible

Inserto

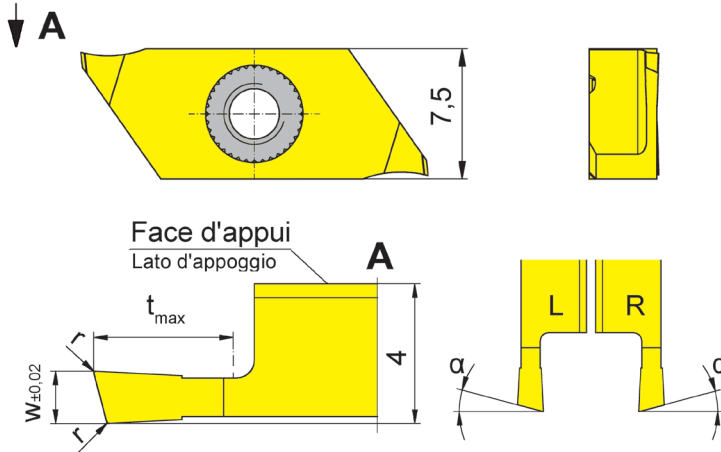
S274...E



Profondeur de gorge jusqu'à 6 mm
 Largeur de gorge 0,8-2 mm

Profondità della gola fino a 6 mm
 Larghezza della gola 0,8-2 mm

précision affûtée
 rettificato di precisione



pour Porte outils
 per Portainsero

Type H274...E
 Tipo

Repositionnement $\pm 0,015$ mm
 Precisione nell'intercambiabilità
 lunghezza $\pm 0,015$ mm

R = version à droite représentée
 R = versione destra come in figura

L = version à gauche
 L = versione sinistra a specchio

N° de commande Codice prodotto	w	r	t _{max}	α	Dimension Dimension	TH35
R/LS274.1508.03.10.E	0,8	0,05	3	15°	04	ΔΔ
R/LS274.1510.03.10.E	1,0	0,05	3	15°	04	ΔΔ
R/LS274.1515.04.10.E	1,5	0,05	4	15°	-	ΔΔ
R/LS274.1520.06.10.E	2,0	0,05	6	15°	04	ΔΔ

▲ en stock / a stock Δ 4 semaines / consegna 4 settimane x Sur demande / Su richiesta

● Premier choix / raccomandato

o Choix alternatif / alternativa

- ne convient pas / non adatto

■ Nuance non revêtue / non rivestito

■ Nuance revêtue / rivestito

■ brasé/Cermet / saldobrasato/Cermet

Dimensions en mm

Dimensioni in mm

Préciser R ou L version

Definire versione R o L

Note:

t_{max} 6 mm ne peut être atteint seulement avec un diamètre de pièce Ø ≤ 25 mm.

Nota:

t_{max} 6 mm può essere raggiunta solo lavorando pezzi con diam. Ø ≤ 25 mm.

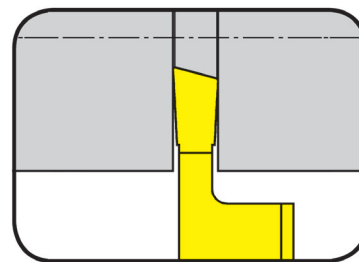
P	•
M	•
K	•
N	•
S	•
H	-

Nuance
 Leghe

Plaquette amovible

Inserto

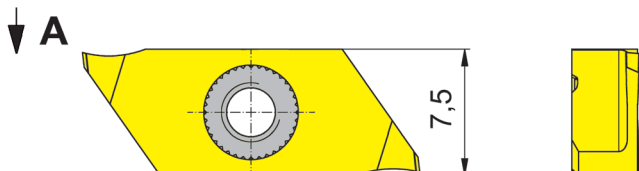
S274...E



Profondeur de gorge jusqu'à 6 mm
Largueur de gorge 0,8-2 mm

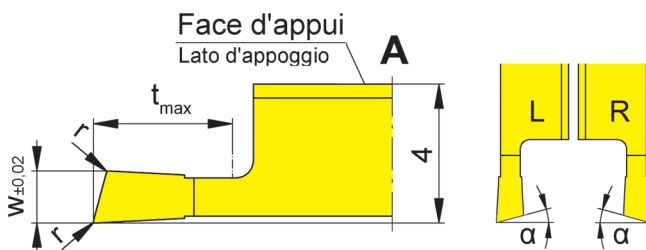
Profondità della gola fino a 6 mm
Larghezza della gola 0,8-2 mm

précision affûtée
rettificato di precisione



pour Porte outils
per Portainsero

Type H274...E
Tipo



Repositionnement $\pm 0,015$ mm
Precisione nell'intercambiabilità
lunghezza $\pm 0,015$ mm

R = version à droite représentée
R = versione destra come in figura

L = version à gauche
L = versione sinistra a specchio

N° de commande Codice prodotto	w	r	t _{max}	α	Dimension Dimension	TH35
LS274.1508.03.1R.E	0,8	0,05	3	15°	04	Δ
LS274.1510.03.1R.E	1,0	0,05	3	15°	04	Δ
LS274.1515.04.1R.E	1,5	0,05	4	15°	04	Δ
LS274.1520.06.1R.E	2,0	0,05	6	15°	04	Δ
RS274.1508.03.1L.E	0,8	0,05	3	15°	04	Δ
RS274.1510.03.1L.E	1,0	0,05	3	15°	04	Δ
RS274.1515.04.1L.E	1,5	0,05	4	15°	04	Δ
RS274.1520.06.1L.E	2,0	0,05	6	15°	04	Δ

▲ en stock / a stock Δ 4 semaines / consegna 4 settimane x Sur demande / Su richiesta

● Premier choix / raccomandato

o Choix alternatif / alternativa

- ne convient pas / non adatto

■ Nuance non revêtue / non rivestito

■ Nuance revêtue / rivestito

■ brasé/Cermet / saldobrasato/Cermet

P	•
M	•
K	•
N	•
S	•
H	-

Nuance
Leghe

Dimensions en mm

Dimensioni in mm

Préciser R ou L version

Definire versione R o L

Note:

t_{max} 6 mm ne peut être atteint seulement avec un diamètre de pièce $\varnothing \leq 25$ mm.

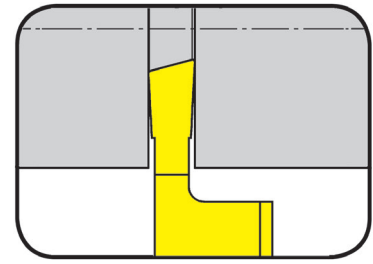
Nota:

t_{max} 6 mm può essere raggiunta solo lavorando pezzi con diam. $\varnothing \leq 25$ mm.

Plaquette amovible

Inserto

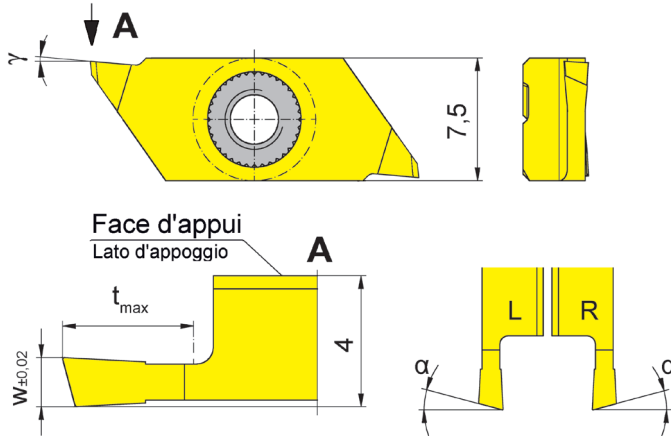
S274...E



Profondeur de gorge jusqu'à 6 mm
 Largeur de gorge 1,5-2 mm

Profondità della gola fino a 6 mm
 Larghezza della gola 1,5-2 mm

précision affûtée
 rettificato di precisione



pour Porte outils
 per Portainsero

Type H274...E
 Tipo

Repositionnement $\pm 0,015$ mm
 Precisione nell'intercambiabilità
 lunghezza $\pm 0,015$ mm

R = version à droite représentée
 R = versione destra come in figura

L = version à gauche
 L = versione sinistra a specchio

N° de commande Codice prodotto	w	t _{max}	α	γ	Dimension Dimension	TH35
R/LS274.1515.04.20.E	1,5	4	15°	5°	04	Δ/Δ
R/LS274.1520.06.20.E	2,0	6	15°	5°	04	Δ/Δ

▲ en stock / a stock Δ 4 semaines / consegna 4 settimane x Sur demande / Su richiesta

● Premier choix / raccomandato

o Choix alternatif / alternativa

- ne convient pas / non adatto

■ Nuance non revêtue / non rivestito

■ Nuance revêtue / rivestito

■ brasé/Cermet / saldobrasato/Cermet

Dimensions en mm

Dimensioni in mm

Préciser R ou L version

Definire versione R o L

Note:

t_{max} 6 mm ne peut être atteint seulement avec un diamètre de pièce Ø ≤ 25 mm.

Nota:

t_{max} 6 mm può essere raggiunta solo lavorando pezzi con diam. Ø ≤ 25 mm.

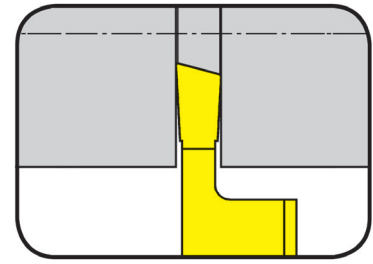
P	•
M	•
K	•
N	•
S	•
H	-

Nuance
 Leghe

Plaquette amovible

Inserto

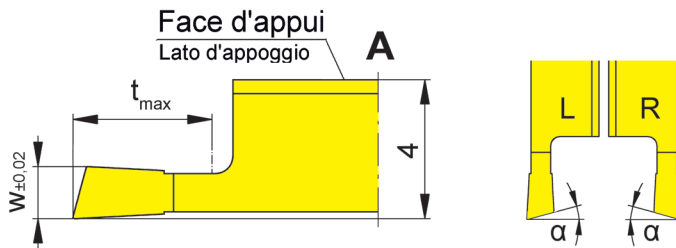
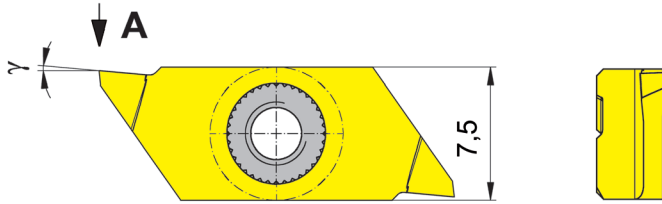
S274...E



Profondeur de gorge jusqu'à 6 mm
 Largeur de gorge 1,5-2 mm

Profondità della gola fino a 6 mm
 Larghezza della gola 1,5-2 mm

précision affûtée
 rettificato di precisione



pour Porte outils
 per Portainsero

Type H274...E
 Tipo

R = version à droite représentée
 R = versione destra come in figura

L = version à gauche
 L = versione sinistra a specchio

Repositionnement $\pm 0,015$ mm
 Precisione nell'intercambiabilità
 lunghezza $\pm 0,015$ mm



N° de commande Codice prodotto	w	t _{max}	α	γ	Dimension Dimension	TH35
LS274.1515.04.2R.E	1,5	4	15°	5°	04	Δ
LS274.1520.06.2R.E	2,0	6	15°	5°	04	Δ
RS274.1515.04.2L.E	1,5	4	15°	5°	04	Δ
RS274.1520.06.2L.E	2,0	6	15°	5°	04	Δ

▲ en stock / a stock Δ 4 semaines / consegna 4 settimane x Sur demande / Su richiesta

● Premier choix / raccomandato
 o Choix alternatif / alternativa

- ne convient pas / non adatto

■ Nuance non revêtue / non rivestito

■ Nuance revêtue / rivestito

■ brasé/Cermet / saldobrasato/Cermet

Dimensions en mm

Dimensioni in mm

Préciser R ou L version

Definire versione R o L

Note:

t_{max} 6 mm ne peut être atteint seulement avec un diamètre de pièce Ø ≤ 25 mm.

Nota:

t_{max} 6 mm può essere raggiunta solo lavorando pezzi con diam. Ø ≤ 25 mm.

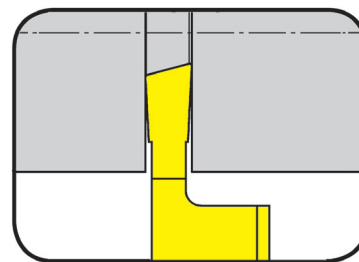
P	•
M	•
K	•
N	•
S	•
H	-

Nuance
 Leghe

Plaquette amovible

Inserto

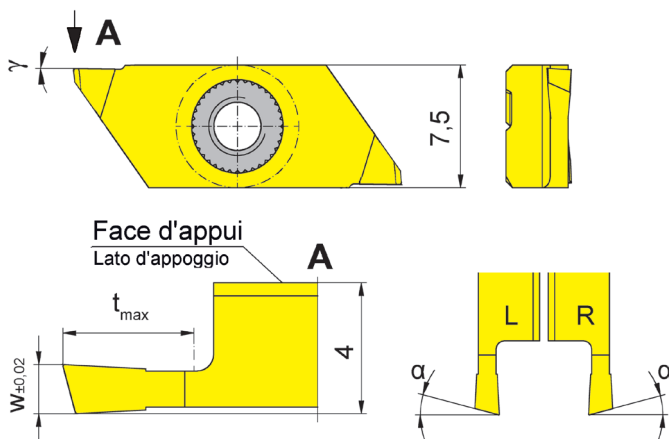
S274...E



Profondeur de gorge jusqu'à 6 mm
Largueur de gorge 0,8-2 mm

Profondità della gola fino a 6 mm
Larghezza della gola 0,8-2 mm

précision affûtée
rettificato di precisione



pour Porte outils
per Portainsero

Type H274...E
Tipo

Repositionnement $\pm 0,015$ mm
Precisione nell'intercambiabilità
lunghezza $\pm 0,015$ mm

R = version à droite représentée
R = versione destra come in figura

L = version à gauche
L = versione sinistra a specchio

N° de commande Codice prodotto	w	t _{max}	α	γ	Dimension Dimension	TH35
R/LS274.1508.03.M0.E	0,8	3	15°	0°	04	ΔΔ
R/LS274.1510.03.M0.E	1,0	3	15°	0°	04	ΔΔ
R/LS274.1515.04.M0.E	1,5	4	15°	0°	04	ΔΔ
R/LS274.1520.06.M0.E	2,0	6	15°	0°	04	ΔΔ

▲ en stock / a stock Δ 4 semaines / consegna 4 settimane x Sur demande / Su richiesta

● Premier choix / raccomandato
o Choix alternatif / alternativa

- ne convient pas / non adatto

■ Nuance non revêtue / non rivestito

■ Nuance revêtue / rivestito

■ brasé/Cermet / saldobrasato/Cermet

P	•
M	•
K	•
N	•
S	•
H	-

Nuance
Leghe

Dimensions en mm

Dimensioni in mm

Préciser R ou L version

Definire versione R o L

Note:

t_{max} 6 mm ne peut être atteint seulement avec un diamètre de pièce $\varnothing \leq 25$ mm.

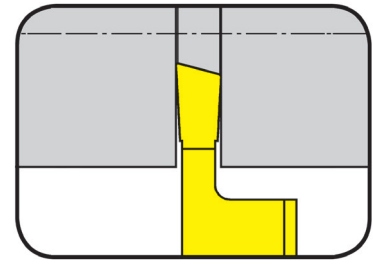
Nota:

t_{max} 6 mm può essere raggiunta solo lavorando pezzi con diam. $\varnothing \leq 25$ mm.

Plaquette amovible

Inserto

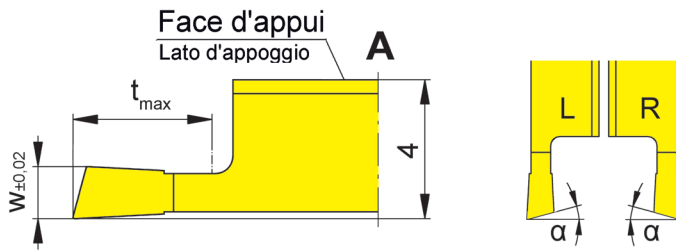
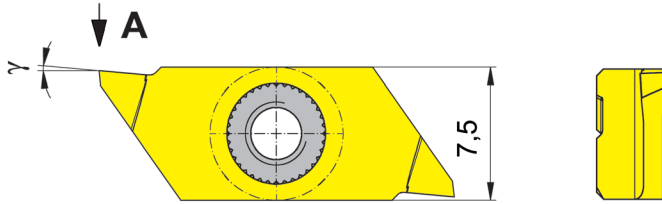
S274...E



Profondeur de gorge jusqu'à 4,5 mm
 Largeur de gorge 0,8-2 mm

Profondità della gola fino a 4,5 mm
 Larghezza della gola 0,8-2 mm

précision affûtée
 rettificato di precisione



pour Porte outils
 per Portainsero

Type H274...E
 Tipo

R = version à droite représentée
 R = versione destra come in figura

L = version à gauche
 L = versione sinistra a specchio

Repositionnement $\pm 0,015$ mm
 Precisione nell'intercambiabilità
 lunghezza $\pm 0,015$ mm



N° de commande Codice prodotto	w	t _{max}	α	γ	Dimension Dimension	TH35
LS274.1508.03.MR.E	0,8	3	15°	0°	04	Δ
LS274.1510.03.MR.E	1,0	3	15°	0°	04	Δ
LS274.1515.04.MR.E	1,5	4	15°	0°	04	Δ
LS274.1520.06.MR.E	2,0	6	15°	0°	04	Δ
RS274.1508.03.ML.E	0,8	3	15°	0°	04	Δ
RS274.1510.03.ML.E	1,0	3	15°	0°	04	Δ
RS274.1515.04.ML.E	1,5	4	15°	0°	04	Δ
RS274.1520.06.ML.E	2,0	6	15°	0°	04	Δ

▲ en stock / a stock Δ 4 semaines / consegna 4 settimane x Sur demande / Su richiesta

● Premier choix / raccomandato

o Choix alternatif / alternativa

- ne convient pas / non adatto

■ Nuance non revêtue / non rivestito

■ Nuance revêtue / rivestito

■ brasé/Cermet / saldobrasato/Cermet

Dimensions en mm

Dimensioni in mm

Préciser R ou L version

Definire versione R o L

Note:

t_{max} 6 mm ne peut être atteint seulement avec un diamètre de pièce Ø ≤ 25 mm.

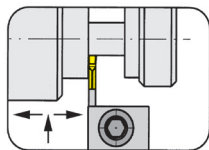
Nota:

t_{max} 6 mm può essere raggiunta solo lavorando pezzi con diam. Ø ≤ 25 mm.

P	•
M	•
K	•
N	•
S	•
H	-

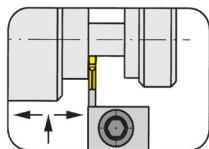
Nuance
 Leghe

Porte outils
Portainsero
218/226

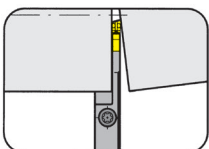


Page/Pag.
T106

Base de support
Supporto base
218

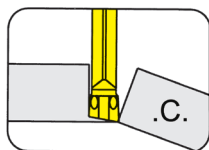


Page/Pag.
T107

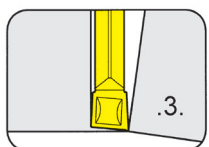


Page/Pag.
T108-T109

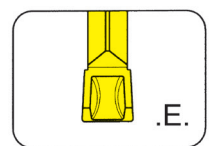
Plaquette amovible
Inserto
S229/229



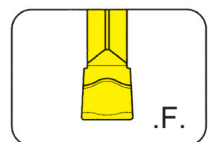
Page/Pag.
T110-T111



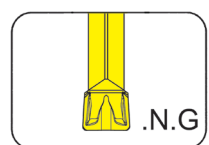
Page/Pag.
T112



Page/Pag.
T113



Page/Pag.
T114



Page/Pag.
T115

T

229



T

Porte outils avec plaquettes

Largueur de gorge 3 - 5 mm

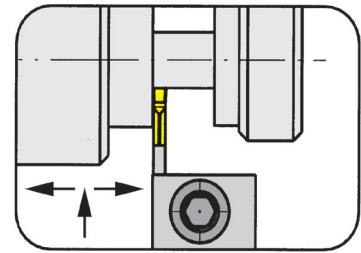
Portainserito con inserti

Larghezza della gola 3 - 5 mm

Porte outils

Portainsero

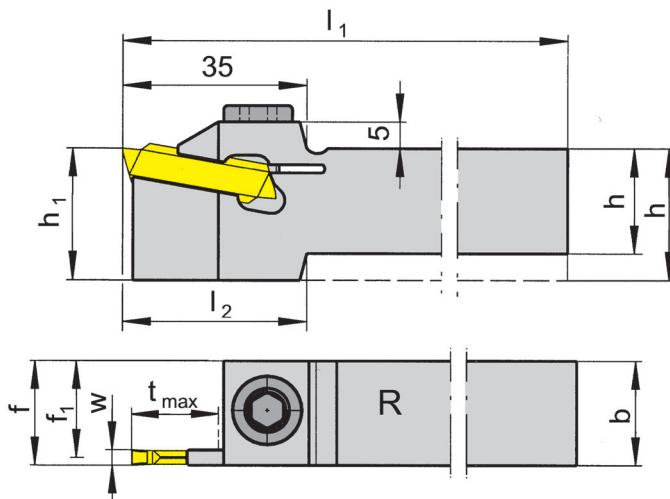
218



Profondeur de gorge jusqu'à 18 mm
Plage de serrage

Profondità della gola fino a 18 mm
Campo di serraggio

18 mm
3-5 mm



pour Plaquette amovible
per Inserto

Type S229
Tipo

R = version à droite représentée
R = versione destra come in figura

L = version à gauche
L = versione sinistra a specchio

N° de commande Codice prodotto	h	b	l ₁	l ₂	h ₁	f ₁	f	t _{max}	Dimension Dimensione	Plage de serrage Campo di serraggio
R/L218.1616.03	16	16	150	45	25	14,55	f ₁ +w/2	18	03	3-4
R/L218.2020.03	20	20	150	35	25	18,55	f ₁ +w/2	18	03	3-4
R/L218.2525.03	25	25	150	-	25	23,55	f ₁ +w/2	18	03	3-4
R/L218.3225.03	32	25	170	-	32	23,55	f ₁ +w/2	18	03	3-4
R/L218.2020.04	20	20	150	35	25	17,70	f ₁ +w/2	18	04	4-5
R/L218.2525.04	25	25	150	-	25	22,70	f ₁ +w/2	18	04	4-5
R/L218.3225.04	32	25	170	-	32	22,70	f ₁ +w/2	18	04	4-5

Préciser R ou L version
Definire versione R o L

w voir plaquettes amovibles
w vd. inserti

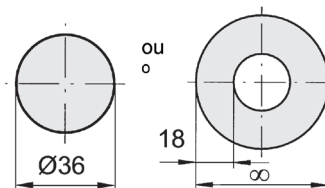
Dimensions en mm
Dimensioni in mm

Autres dimensions sur demande
Dimensioni differenti sono fornibili su richiesta

Pour le couple de serrage des vis, merci de vous reporter aux Informations Techniques.
Per il corretto serraggio dinamometrico del portainsero consultare le Informazioni Tecniche.

Tronçonnage de barre
Troncatura di barre piene

Tronçonnage de tube
Troncatura tubi



Pièces Détachées

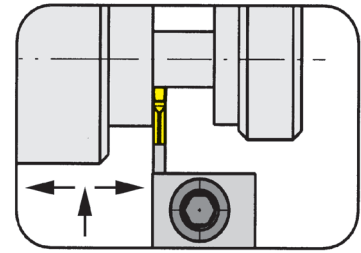
Ricambi

Porte outils Portainsero	Vis de serrage Vite di serraggio	Clé allen Chiave e brugola
R/L218...	218.3	SW6,0 DIN911

Base de support

Supporto base

218



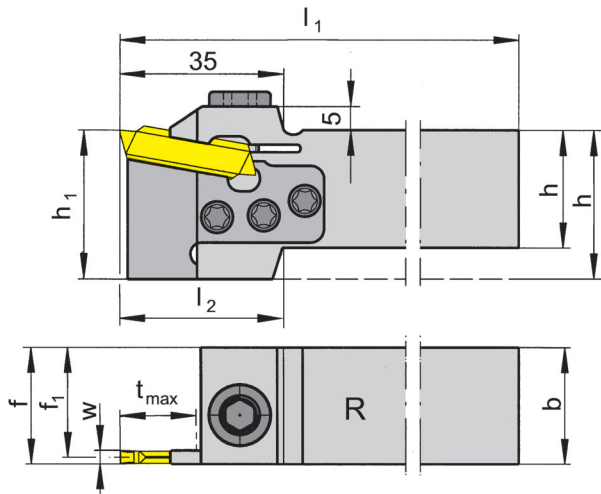
Profondeur de gorge jusqu'à 18 mm
Plage de serrage

Profondità della gola fino a 18 mm
Campo di serraggio

18 mm
3-5 mm

pour Plaquette amovible
per Inserto

Type S229
Tipo



R = version à droite représentée
R = versione destra come in figura

L = version à gauche
L = versione sinistra a specchio

N° de commande Codice prodotto	h	b	l ₁	l ₂	h ₁	f ₁	f	t _{max}	Dimension Dimensione	Plage de serrage Campo di serraggio
R/L218.2525.K3	25	25	150	35	32	23,55	f ₁ +w/2	18	03	3-4
R/L218.3225.K3	32	25	170	-	32	23,55	f ₁ +w/2	18	03	3-4
R/L218.2525.K4	25	25	150	35	32	22,70	f ₁ +w/2	18	04	4-5
R/L218.3225.K4	32	25	170	-	32	22,70	f ₁ +w/2	18	04	4-5

Préciser R ou L version
Definire versione R o L

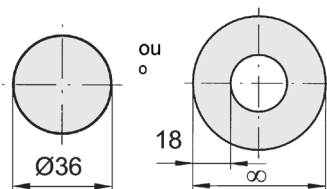
w voir plaquettes amovibles
w vd. inserti

Dimensions en mm
Dimensioni in mm

Autres dimensions sur demande
Dimensioni differenti sono fornibili su richiesta

Pour le couple de serrage des vis, merci de vous reporter aux Informations Techniques.
Per il corretto serraggio dinamometrico del portainsero consultare le Informazioni Tecniche.

Tronçonnage de barre Tronçonnage de tube
Troncatura di barre piene Troncatura tubi



Ersatzteile

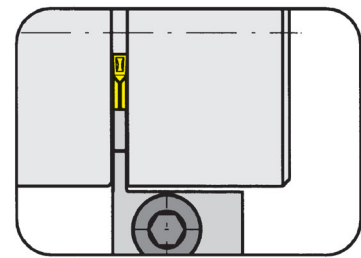
Spare Parts

Grundhalter Basic toolholder	Vis de serrage Vite di serraggio	Clé allen Chiave e brugola	Cassette Cartuccia	Tournevis TORX PLUS® Cacciavite TORX PLUS®
R/L210...K3	030.0518T20P	SW6,0 DIN911	NK210.32.03	T20PQ
R/L210...K4	030.0518T20P	SW6,0 DIN911	NK210.32.04	T20PQ
R/L210...K5	030.0518T20P	SW6,0 DIN911	NK210.32.05	T20PQ
R/L210...K7	030.0518T20P	SW6,0 DIN911	NK210.32.07	T20PQ

Porte outils

Portainsero

226

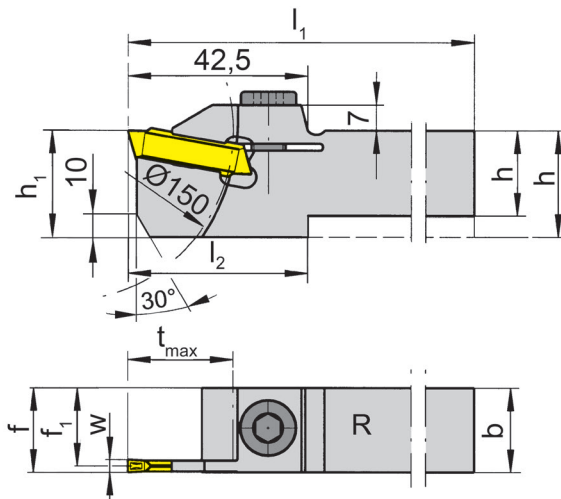


Profondeur de gorge jusqu'à 25 mm
Plage de serrage 3-5 mm

Profondità della gola fino a 25 mm
Campo di serraggio 3-5 mm

pour Plaquette amovible
per Inserto

Type S229
Tipo



R = version à droite représentée
R = versione destra come in figura

L = version à gauche
L = versione sinistra a specchio

N° de commande Codice prodotto	h	b	l ₁	l ₂	h ₁	f ₁	f	t _{max}	Dimension Dimensione	Plage de serrage Campo di serraggio
R/L226.1616.03	16	16	150	52,5	32	18,55	f ₁ +w/2	25	03	3-4
R/L226.2020.03	20	20	150	42,5	32	18,55	f ₁ +w/2	25	03	3-4
R/L226.2525.03	25	25	150	-	32	23,55	f ₁ +w/2	25	03	3-4
R/L226.3225.03	32	25	170	-	32	23,55	f ₁ +w/2	25	03	3-4
R/L226.1616.04	16	16	150	52,5	32	13,70	f ₁ +w/2	25	04	4-5
R/L226.2020.04	20	20	150	42,5	32	17,70	f ₁ +w/2	25	04	4-5
R/L226.2525.04	25	25	150	-	32	22,70	f ₁ +w/2	25	04	4-5
R/L226.3225.04	32	25	170	-	32	22,70	f ₁ +w/2	25	04	4-5

Préciser R ou L version
Definire versione R o L

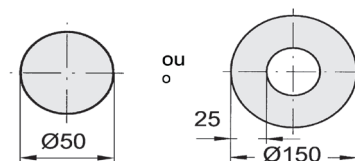
w voir plaquettes amovibles
w vd. inserti

Dimensions en mm
Dimensioni in mm

Autres dimensions sur demande
Dimensioni differenti sono fornibili su richiesta

Pour le couple de serrage des vis, merci de vous reporter aux Informations Techniques.
Per il corretto serraggio dinamometrico del portainsero consultare le Informazioni Tecniche.

Tronçonnage de barre Troncatura di barre piene
Tronçonnage de tube Troncatura tubi



Pièces Détachées

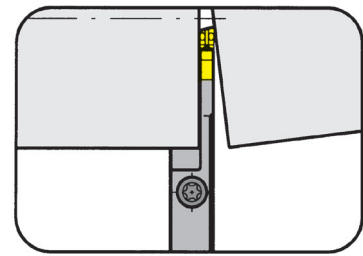
Ricambi

Porte outils Portainsero	Vis de serrage Vite di serraggio	Clé allen Chiave e brugola
R/L226...	218.3	SW6,0 DIN911

Porte outils

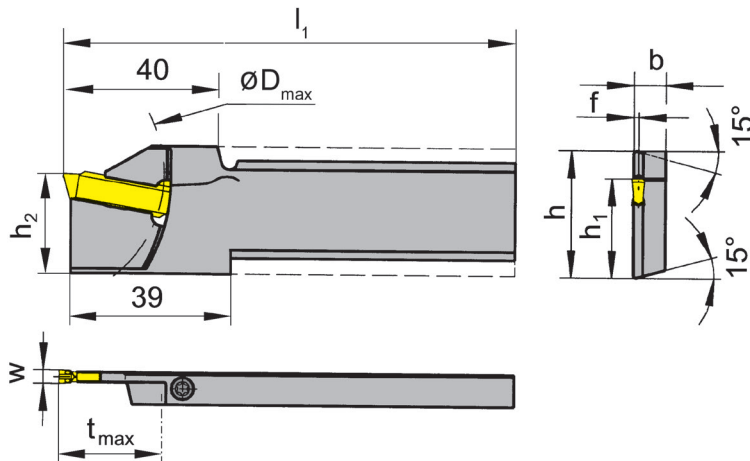
Portainsero

226



Profondeur de gorge jusqu'à 25 mm
Plage de serrage 3-4 mm

Profondità della gola fino a 25 mm
Campo di serraggio 3-4 mm



pour Plaquette amovible
per Inserto

Type S229
Tipo

R = version à droite représentée
R = versione destra come in figura

L = version à gauche
L = versione sinistra a specchio

N° de commande Codice prodotto	h	b	l ₁	h ₂	f	t _{max}	D _{max}	h ₁	Dimension Dimensione	Plage de serrage Campo di serraggio
R/L226.2608.03	26	8	110	24,8	1,2	25	150	21,4	03	3
R/L226.3208.03	32	8	110	24,8	1,2	25	150	24,8	03	3
R/L226.2608.04	26	8	110	24,8	1,7	25	150	21,4	04	4
R/L226.3208.04	32	8	110	24,8	1,7	25	150	24,8	04	4

Préciser R ou L version
Definire versione R o L

w voir plaquettes amovibles
w vd. inserti

Dimensions en mm
Dimensioni in mm

Autres dimensions sur demande

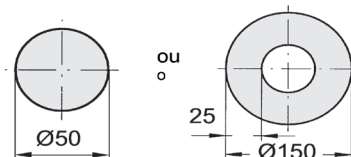
Dimensioni differenti sono fornibili su richiesta

Pour le couple de serrage des vis, merci de vous reporter aux Informations Techniques.

Per il corretto serraggio dinamometrico del portainsero consultare le Informazioni Tecniche.

Tronçonnage de barre Troncatura di barre piene

Tronçonnage de tube Troncatura tubi



Pièces Détachées

Ricambi

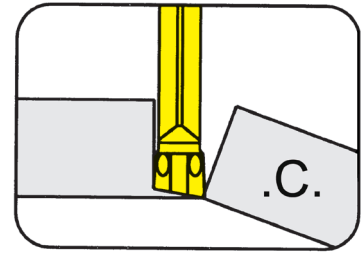
Porte outils Portainsero	Vis de serrage Vite di serraggio	Tournevis TORX PLUS® Cacciavite TORX PLUS®
R/L226...	4.15T15P	T15PQ

Plaquette amovible

Inserto

S229

avec brise copeaux
con formatruciolo



Profondeur de gorge jusqu'à
Largeur de gorge

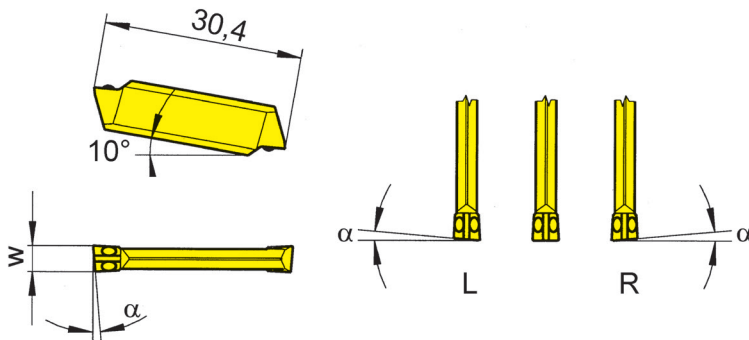
Profondità della gola fino a
Larghezza della gola

25 mm
3-4 mm

précision frittée
sinterizzato di precisione

pour Porte outils
per Portainsero

Type 218
Tipo 226



R = version à droite représentée
R = versione destra come in figura

L = version à gauche
L = versione sinistra a specchio

Repositionnement $\pm 0,025$ mm
Precisione nell'intercambiabilità
lunghezza $\pm 0,025$ mm

N° de commande Codice prodotto	w	α	Dimension Dimensione	TC92	TF45	TI25	TN35
R/LS229.0530.C0	3	5°	03	Δ/Δ	▲/▲	▲/▲	▲/▲
R/LS229.0540.C0	4	5°	03	Δ/Δ	Δ/Δ	Δ/Δ	▲/Δ
R/LS229.0830.C0	3	8°	03	▲/▲	▲/▲	▲/▲	▲/▲
R/LS229.0840.C0	4	8°	03	Δ/Δ	Δ/Δ	Δ/Δ	▲/Δ
S229.0030.C0	3	0°	03	Δ	▲	▲	▲
S229.0040.C0	4	0°	03	Δ	Δ	Δ	▲

▲ en stock / a stock Δ 4 semaines / consegna 4 settimane x Sur demande / Su richiesta

● Premier choix / raccomandato

o Choix alternatif / alternativa

- ne convient pas / non adatto

■ Nuance non revêtue / non rivestito

■ Nuance revêtue / rivestito

■ brasé/Cermet / saldobrasato/Cermet

Dimensions en mm

Dimensioni in mm

Préciser R ou L version

Definire versione R o L

Plaquettes peuvent être utilisées avec des porte outils droite et gauche.

Stesso inserto per portainsero sia destro che sinistro.

	TC92	TF45	TI25	TN35
P	●	●	●	●
M	-	●	●	●
K	-	●	●	●
N	-	●	●	●
S	-	●	●	●
H	-	-	-	-

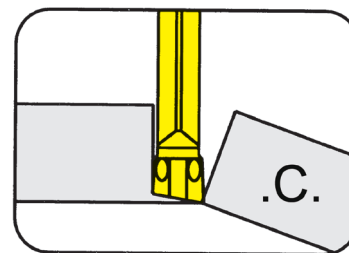
Nuance
Leghe

Plaquette amovible

Inserto

S229

avec brise copeaux
con formatruciolo



Profondeur de gorge jusqu'à
Largeur de gorge

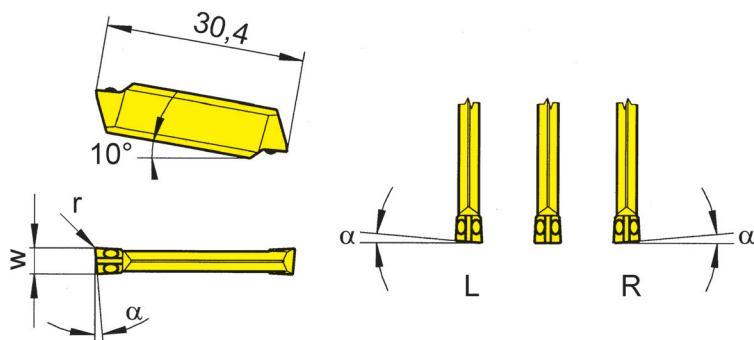
Profondità della gola fino a
Larghezza della gola

25 mm
3-4 mm

précision frittée
sinterizzato di precisione

pour Porte outils
per Portainsero

Type 218
Tipo 226



R = version à droite représentée
R = versione destra come in figura

L = version à gauche
L = versione sinistra a specchio

Repositionnement $\pm 0,025$ mm
Precisione nell'intercambiabilità
lunghezza $\pm 0,025$ mm

N° de commande Codice prodotto	w	r	α	Dimension Dimensione	TC92	TF45	TI25	TN35
R/LS229.0530.C1	3	0,15	5°	03	Δ/Δ	Δ/Δ	▲/▲	▲/▲
R/LS229.0830.C1	3	0,15	8°	03	Δ/Δ	▲/▲	▲/Δ	▲/▲
S229.0030.C1	3	0,15	0°	03	Δ	Δ	▲	▲
R/LS229.0540.C1	4	0,15	5°	04	Δ/Δ	Δ/Δ	Δ/Δ	Δ/Δ
R/LS229.0540.C1	4	0,15	5°	04	Δ/Δ	Δ/Δ	Δ/Δ	Δ/Δ
R/LS229.0840.C1	4	0,15	8°	04	Δ/Δ	Δ/Δ	Δ/Δ	▲/Δ
S229.0040.C1	4	0,15	0°	04	Δ	Δ	Δ	Δ

▲ en stock / a stock Δ 4 semaines / consegna 4 settimane x Sur demande / Su richiesta

● Premier choix / raccomandato

o Choix alternatif / alternativa

- ne convient pas / non adatto

■ Nuance non revêtue / non rivestito

■ Nuance revêtue / rivestito

■ brasé/Cermet / saldobrasato/Cermet

Dimensions en mm

Dimensioni in mm

Préciser R ou L version

Definire versione R o L

Plaquettes peuvent être utilisées avec des porte outils droite et gauche.

Stesso inserto per portainsero sia destro che sinistro.

P	•	•	•	•
M	-	•	•	•
K	-	•	•	•
N	-	•	•	•
S	-	•	•	•
H	-	-	-	-

Nuance
Leghe

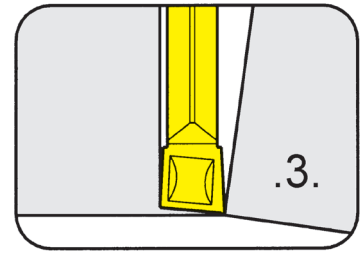
T

Plaquette amovible

Inserto

229/S229

avec brise copeaux
con formatrucciolo



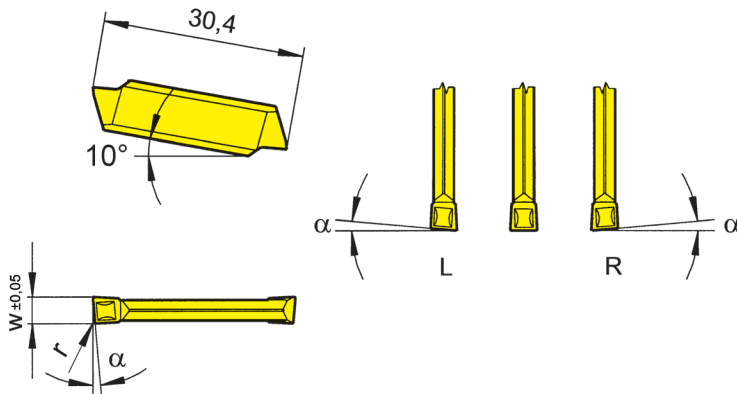
Profondeur de gorge jusqu'à 25 mm
Largueur de gorge 3-4 mm

Profondità della gola fino a 25 mm
Larghezza della gola 3-4 mm

précision frittée
sinterizzato di precisione

pour Porte outils
per Portainsero

Type 218
Tipo 226



R = version à droite représentée
R = versione destra come in figura

L = version à gauche
L = versione sinistra a specchio

Repositionnement ± 0,04 mm
Precisione nell'intercambiabilità
lunghezza ± 0,04 mm

N° de commande Codice prodotto	w	r	α	Dimension Dimensione	MG12	AL96	AS62	AS66	H54	P20	TA45	TC92	TF45	TI22	TI25	TN32	TN35
					▲/▲		▲/▲		▲	▲	▲	▲	▲	▲	▲	▲	▲
R/L229.5300.31	3	0,2	5°	03	▲/▲		▲/▲					▲/▲			▲/▲	▲/▲	▲/▲
R/LS229.0530.32	3	0,2	5°	03			▲/▲				▲/▲	▲/▲			▲/▲	▲/▲	▲/▲
S229.0300.32	3	0,2	-	03	▲	▲	▲	▲	▲	▲	▲	▲	▲	▲	▲	▲	▲
R/LS229.0540.32	4	0,2	5°	04			▲/▲				▲/▲	▲/▲	▲/▲		▲/▲	▲/▲	▲/▲
S229.0400.32	4	0,2	-	04	▲	▲	▲	▲	▲	▲	▲	▲	▲	▲	▲	▲	▲
▲ en stock / a stock Δ 4 semaines / consegna 4 settimane x Sur demande / Su richiesta					P	○	●	●	●	●	●	●	●	●	●	●	●
● Premier choix / raccomandato					M	●	-	-	○	●	-	-	-	-	●	-	●
○ Choix alternatif / alternativa					K	●	●	-	●	-	-	-	-	-	●	-	●
- ne convient pas / non adatto					N	●	●	-	●	-	-	-	-	-	●	-	●
■ Nuance non revêtue / non rivestito					S	●	-	-	○	-	-	-	-	-	●	-	●
■ Nuance revêtue / rivestito					H	-	-	-	-	-	-	-	-	-	-	-	-
■ brasé/Cermet / saldobrasato/Cermet																	

Dimensions en mm
Dimensioni in mm

Préciser R ou L version
Definire versione R o L

Note:

R/L229.5300.31 **précision affûtée**, longueur 30,0 mm

Nota:

R/L229.5300.31 **rettificato di precisione**, lunghezza 30,0 mm

Plaquettes peuvent étre utilisées avec des porte outils droite et gauche.
Stesso inserto per portainsero sia destro che sinistro.

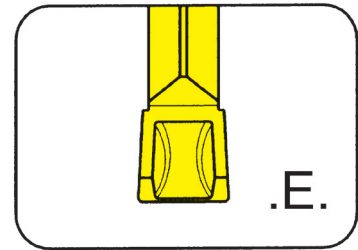
Nuance
Leghe

Plaquette amovible

Inserto

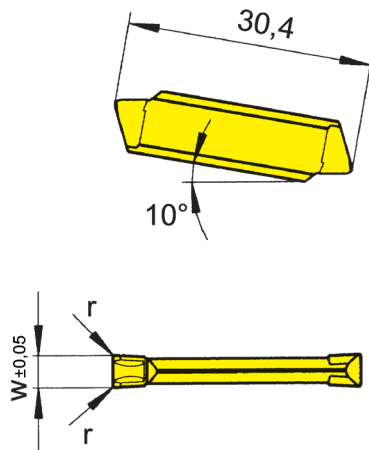
S229

avec brise copeaux
con formatruciolo



Profondeur de gorge jusqu'à	Profondità della gola fino a	25 mm
Largueur de gorge	Larghezza della gola	3-4 mm

précision frittée
sinterizzato di precisione



pour Porte outils
per Portainserito

Type 218
Tipo 226

Repositionnement $\pm 0,06$ mm
Precisione nell'intercambiabilità
lunghezza $\pm 0,06$ mm

N° de commande Codice prodotto	w	r	Dimension Dimensione	AS62	TC92	TF45	TF46	TI25
S229.0300.E2	3	0,2	03	▲	▲	▲	▲	▲
S229.0300.E4	3	0,4	03	▲	▲	▲		
S229.0400.E2	4	0,2	04	▲	▲	▲	▲	▲
S229.0400.E4	4	0,4	04	▲	▲	▲		
P	●	●	●	●	●	●	●	●
M	-	-	●	○	●			
K	-	-	●	●	●			
N	-	-	●	●	●			
S	-	-	●	○	●			
H	-	-	-	-	-			

▲ en stock / a stock Δ 4 semaines / consegna 4 settimane x Sur demande / Su richiesta

● Premier choix / raccomandato

○ Choix alternatif / alternativa

- ne convient pas / non adatto

■ Nuance non revêtue / non rivestito

■ Nuance revêtue / rivestito

■ brasé/Cermet / saldobrasato/Cermet

Dimensions en mm

Dimensioni in mm

Plaquettes peuvent être utilisées avec des porte outils droite et gauche.

Stesso inserto per portainserito sia destro che sinistro.

Nuance
Leghe

T

Gorge et Tronçonnage

Gole e Troncatura

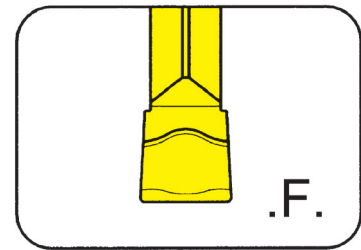


Plaquette amovible

Inserto

S229

avec brise copeaux
con formatruciolo

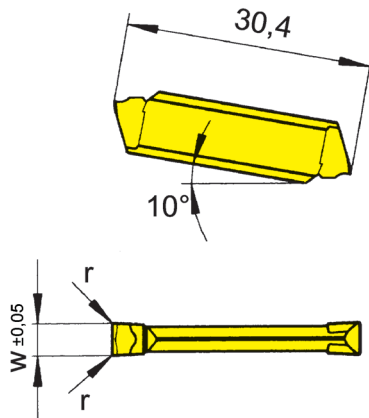


Profondeur de gorge jusqu'à
Largeur de gorge

Profondità della gola fino a
Larghezza della gola

25 mm
3-4 mm

précision frittée
sinterizzato di precisione



pour Porte outils
per Portainserto

Type 218
Tipo 226

Repositionnement $\pm 0,06$ mm
Precisione nell'intercambiabilità
lunghezza $\pm 0,06$ mm

T

N° de commande Codice prodotto	w	r	Dimension Dimensione	TC92	TF43	TF45	TF46	TI22	TI25
				▲	▲	▲	▲	▲	▲
S229.0300.F2	3	0,2	03	▲	▲	▲	▲	▲	▲
S229.0300.F4	3	0,4	03	▲	▲	▲	▲	▲	▲
S229.0400.F2	4	0,2	04	▲	▲	▲	▲	▲	▲
S229.0400.F4	4	0,4	04	▲	▲	▲	▲	▲	▲
▲ en stock / a stock Δ 4 semaines / consegna 4 settimane x Sur demande / Su richiesta				P	•	•	•	•	•
● Premier choix / raccomandato				M	-	-	•	o	-
o Choix alternatif / alternativa				K	-	-	•	•	-
- ne convient pas / non adatto				N	-	-	•	•	-
■ Nuance non revêtue / non rivestito				S	-	-	•	o	-
■ Nuance revêtue / rivestito				H	-	-	-	-	-
■ brasé/Cermet / saldobrasato/Cermet									

Dimensions en mm

Dimensioni in mm

Plaquettes peuvent être utilisées avec des porte outils droite et gauche.

Stesso inserto per portainserto sia destro che sinistro.

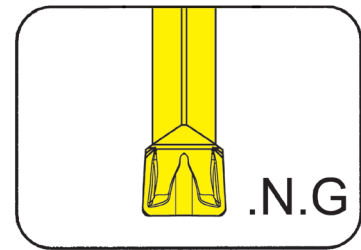
Nuance
Leghe

Plaquette amovible

Inserto

S229

avec brise copeaux
con formatruciolo

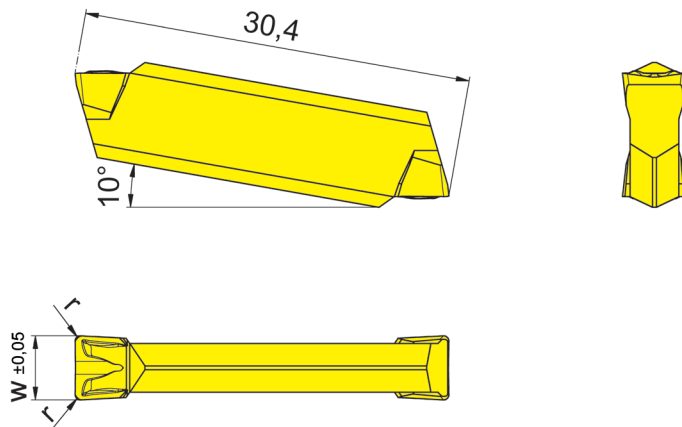


Profondeur de gorge jusqu'à	Profondità della gola fino a	25 mm
Largueur de gorge	Larghezza della gola	3-5 mm

précision frittée
sinterizzato di precisione

pour Porte outils
per Portainsero

Type 218
Tipo 226



Repositionnement $\pm 0,06$ mm
Precisione nell'intercambiabilità
lunghezza $\pm 0,06$ mm

N° de commande Codice prodotto	w	r	Dimension Dimensione	Nuance				
				AS45	AS62	DD25	TI25	
S229.0300.N2.G	3	0,2	03	▲				
S229.0300.N4.G	3	0,4	03	▲				
S229.0400.N2.G	4	0,2	04	▲				
S229.0400.N4.G	4	0,4	04	▲				
S229.0500.N2.G	5	0,2	04			△	▲	
S229.0500.N4.G	5	0,4	04	▲	▲	△	△	
S229.0500.N6.G	5	0,6	04	△	▲		△	
S229.0500.N8.G	5	0,8	04		▲			
▲ en stock / a stock △ 4 semaines / consegna 4 settimane x Sur demande / Su richiesta				P	●	●	-	●
● Premier choix / raccomandato				M	●	-	-	●
o Choix alternatif / alternativa				K	●	-	-	●
- ne convient pas / non adatto				N	○	-	●	●
■ Nuance non revêtue / non rivestito				S	●	-	○	●
■ Nuance revêtue / rivestito				H	-	-	-	-
■ brasé/Cermet / saldobrasato/Cermet								

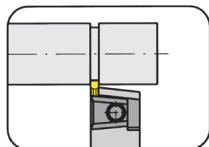
Dimensions en mm
Dimensioni in mm

Plaquettes peuvent être utilisées avec des porte outils droite et gauche.
Stesso inserto per portainsero sia destro che sinistro.

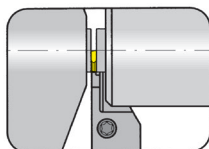
Nuance
Leghe



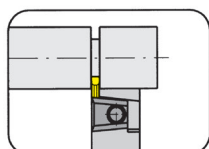
Porte outils
Portainsero
360/368/391



Page/Pag.
T118

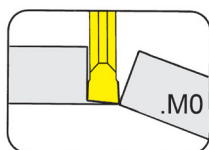


Page/Pag.
T119-T120

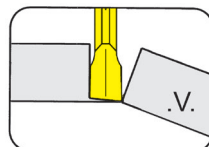


Page/Pag.
T121

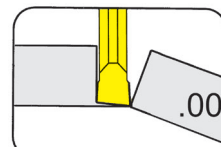
Plaquette amovible
Inserto
312/S312



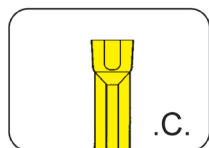
Page/Pag.
T122



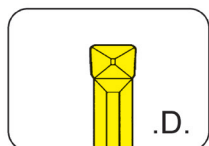
Page/Pag.
T123



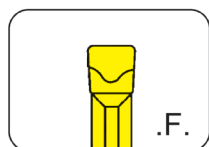
Page/Pag.
T124-T126



Page/Pag.
T127



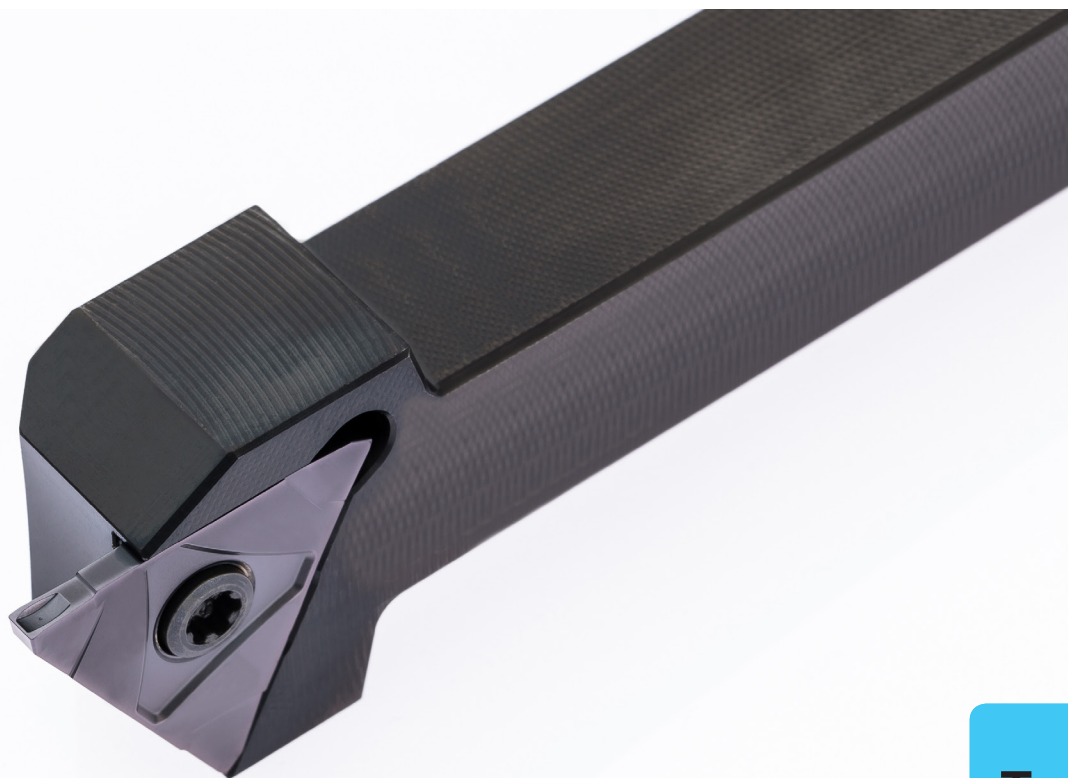
Page/Pag.
T128



Page/Pag.
T129

T

312



T

Porte outils avec plaquettes

Largueur de gorge 0,5 - 3 mm

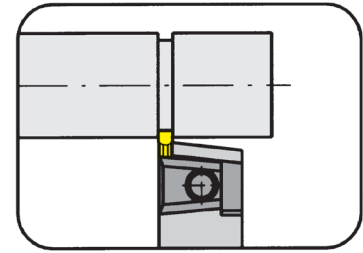
Portainserito con inserti

Larghezza della gola 0,5 - 3 mm

Porte outils

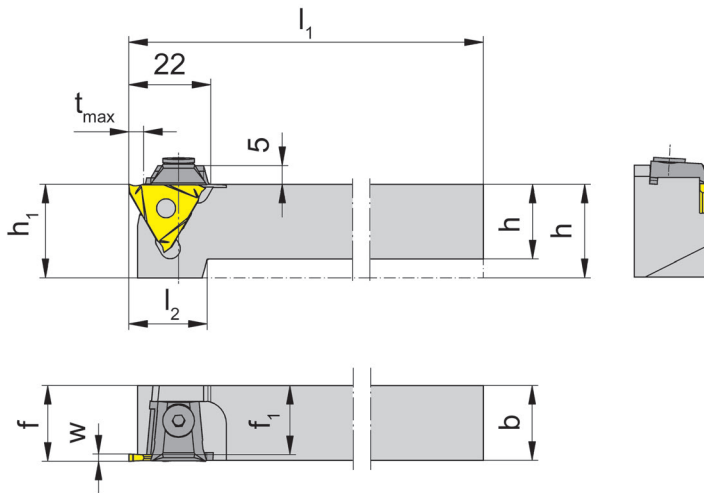
Portainserto

360



Profondeur de gorge jusqu'à 6 mm
Plage de serrage 1,9-2,9 mm

Profondità della gola fino a 6 mm
Campo di serraggio 1,9-2,9 mm



pour Plaquette amovible
per Inserto

Type 312
Tipo S312

R = version à droite représentée
R = versione destra come in figura

L = version à gauche
L = versione sinistra a specchio

N° de commande Codice prodotto	h	b	l ₁	l ₂	h ₁	f ₁	f	t _{max}	Dimension Dimensione	Plage de serrage Campo di serraggio
R/L360.1212.02	12	12	100	24	25	9,5	f ₁ +w-a ₁	6	02	1,9-2,9
R/L360.1616.02	16	16	125	22	25	13,5	f ₁ +w-a ₁	6	02	1,9-2,9
R/L360.2020.02	20	20	125	21	25	17,5	f ₁ +w-a ₁	6	02	1,9-2,9
R/L360.2525.02	25	25	150	-	25	22,5	f ₁ +w-a ₁	6	02	1,9-2,9
R/L360.3232.02	32	32	170	-	32	29,5	f ₁ +w-a ₁	6	02	1,9-2,9

Préciser R ou L version
Definire versione R o L

w, a1 voir plaquettes amovibles
w, a1 vd. inserti

Dimensions en mm
Dimensioni in mm

Autres dimensions sur demande
Dimensioni differenti sono fornibili su richiesta

t_{max} ne peut être atteint seulement avec un diamètre de pièce Ø ≤ 40 mm

t_{max} può essere raggiunta solo lavorando pezzì Ø ≤ 40 mm

Pour le couple de serrage des vis, merci de vous reporter aux Informations Techniques.

Per il corretto serraggio dinamometrico del portainserto consultare le Informazioni Tecniche.

Pièces Détachées

Ricambi

Porte outils Portainserto	Clé allen Chiave e brugola	Bride Staffa
R/L360...	SW3,0 DIN911	11.3
R/L360...	SW3,0 DIN911	16.4

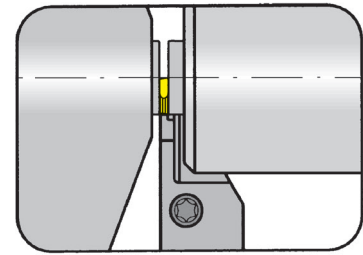
Porte outils

Portainsero

368

Profondeur de gorge jusqu'à 8 mm
 Largeur de gorge 0,5-1,5 mm

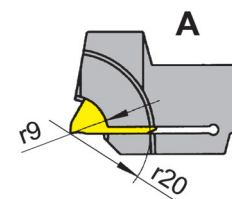
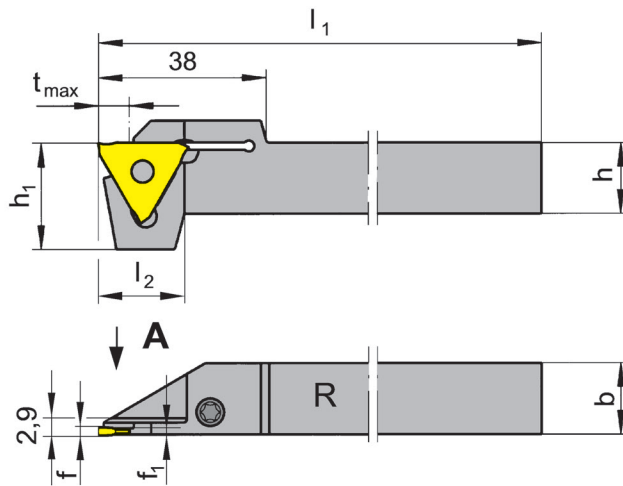
Profondità della gola fino a 8 mm
 Larghezza della gola 0,5-1,5 mm



pour machines TRAUB (TNL12/7)
 per macchina utensile TRAUB (TNL12/7)

pour Plaquette amovible
 per Inserto

Type 312 „G“
 Tipo



R = version à droite représentée
 R = versione destra come in figura

L = version à gauche
 L = versione sinistra a specchio

Seulement pour les
 plaquettes aux profils
 rectifiés
 Solo per inserti con affilatura
 perimetrale

N° de commande Codice prodotto	h	b	l ₁	l ₂	h ₁	f ₁	f	t _{max}
R/L368.1212.08	12	12	95	19,5	24	1,0	f ₁ +a ₁	8
R/L368.1616.08	16	16	95	19,5	24	1,0	f ₁ +a ₁	8
R/L368.1212.11	12	12	95	19,5	24	1,3	f ₁ +a ₁	8
R/L368.1616.11	16	16	95	19,5	24	1,3	f ₁ +a ₁	8

Préciser R ou L version
 Definire versione R o L

a1 voir plaquettes amovibles
 a1 vd. inserti

Dimensions en mm
 Dimensioni in mm

Porte outils R/L368...08 pour plaquettes:

R/L312.0805... / R/L312.0808... / R/L312.0510... R/L312.0512... / R/L312.1210... / R/L312.0012...

Portainsero R/L368...08 per inserti:

R/L312.0805... / R/L312.0808... / R/L312.0510... R/L312.0512... / R/L312.1210... / R/L312.0012...

Porte outils R/L368...11 pour plaquettes:

R/L312.0515... / R/L312.0015...

Portainsero R/L368...11 per inserti:

R/L312.0515... / R/L312.0015...

Pour le couple de serrage des vis, merci de vous reporter aux Informations Techniques.

Per il corretto serraggio dinamometrico del portainsero consultare le Informazioni Tecniche.

Pièces Détachées

Ricambi

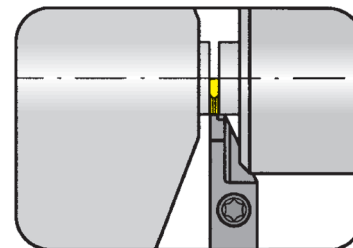
Porte outils Portainsero	Vis de serrage Vite di serraggio	Tournevis TORX PLUS® Cacciavite TORX PLUS®
R/L368...	4.15T15P	T15PQ

Porte outils

Portainsero

368

Version renforcée
Versione rinforzata

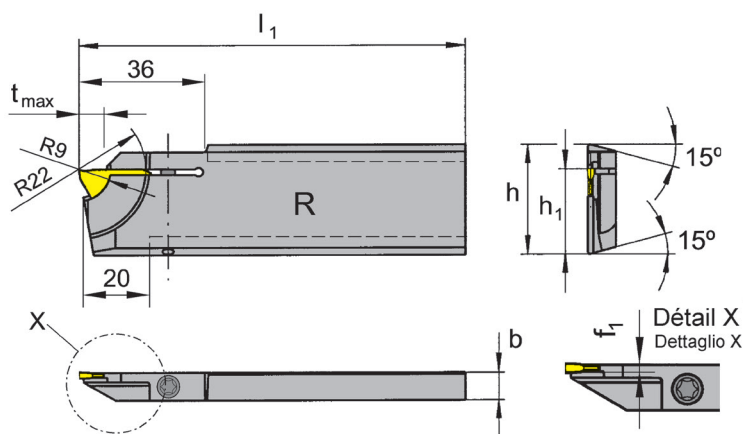


Profondeur de gorge jusqu'à 8 mm
Largueur de gorge 0,5-1,5 mm

Profondità della gola fino a 8 mm
Larghezza della gola 0,5-1,5 mm

pour Plaquette amovible
per Inserto

Type 312 „G“
Tipo



R = version à droite représentée
R = versione destra come in figura

L = version à gauche
L = versione sinistra a specchio

Seulement pour les
plaquettes aux profils
rectifiés
Solo per inserti con affilatura
perimetrale

N° de commande Codice prodotto	h	b	l ₁	h ₁	f ₁	t _{max}
R/L368.2608.08	26	8	110	21,4	1,0	8
R/L368.3208.08	32	8	110	24,8	1,0	8
R/L368.2608.11	26	8	110	21,4	1,3	8
R/L368.3208.11	32	8	110	24,8	1,3	8

Préciser R ou L version
Definire versione R o L

Dimensions en mm
Dimensioni in mm

Porte outils R/L368...08 pour plaquettes:

R/L312.0805... / R/L312.0808... / R/L312.0510... R/L312.0512... / R/L312.1210... / R/L312.0012...

Portainsero R/L368...08 per inserti:

R/L312.0805... / R/L312.0808... / R/L312.0510... R/L312.0512... / R/L312.1210... / R/L312.0012...

Porte outils R/L368...11 pour plaquettes:

R/L312.0515... / R/L312.0015...

Portainsero R/L368...11 per inserti:

R/L312.0515... / R/L312.0015...

Pour le couple de serrage des vis, merci de vous reporter aux Informations Techniques.

Per il corretto serraggio dinamometrico del portainsero consultare le Informazioni Tecniche.

Pièces Détachées

Ricambi

Porte outils Portainsero	Vis de serrage Vite di serraggio	Tournevis TORX PLUS® Cacciavite TORX PLUS®
R/L368...	4.15T15P	T15PQ

Gorge (extérieur)

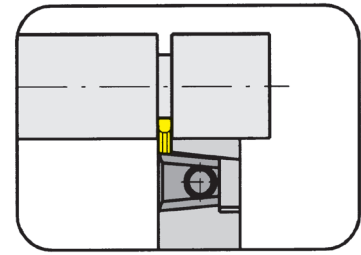
Gole (esterne)



Porte outils

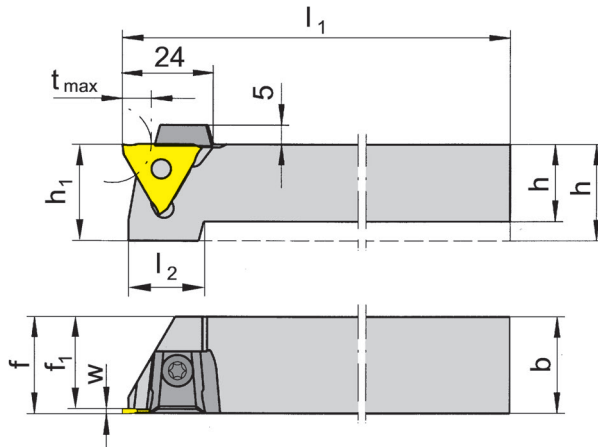
Portainserto

391



Profondeur de gorge jusqu'à 8 mm
Plage de serrage 0,5-1,9 mm

Profondità della gola fino a 8 mm
Campo di serraggio 0,5-1,9 mm



pour Plaquette amovible
per Inserto

Type 312
Tipo

R = version à droite représentée
R = versione destra come in figura

L = version à gauche
L = versione sinistra a specchio

N° de commande Codice prodotto	h	b	l ₁	l ₂	h ₁	f ₁	f	t _{max}	Dimension Dimensione	Plage de serrage Campo di serraggio
R/L391.1212.01	12	12	100	21	21	10,5	f ₁ +w-a ₁	8	01	0,5-1,9
R/L391.1616.01	16	16	125	21	21	14,5	f ₁ +w-a ₁	8	01	0,5-1,9
R/L391.2020.01	20	20	125	21	21	18,5	f ₁ +w-a ₁	8	01	0,5-1,9
R/L391.2525.01	25	25	150	-	25	23,8	f ₁ +w-a ₁	8	01	0,5-1,9

Préciser R ou L version
Definire versione R o L

w, a1 voir plaquettes amovibles
w, a1 vd. inserti

Dimensions en mm
Dimensioni in mm

Autres dimensions sur demande
Dimensioni differenti sono fornibili su richiesta

t_{max} ne peut être atteint seulement avec un diamètre de pièce Ø ≤ 20 mm
t_{max} può essere raggiunta solo lavorando pezzi Ø ≤ 20 mm

Pour le couple de serrage des vis, merci de vous reporter aux Informations Techniques.
Per il corretto serraggio dinamometrico del portainserto consultare le Informazioni Tecniche.

Pièces Détachées

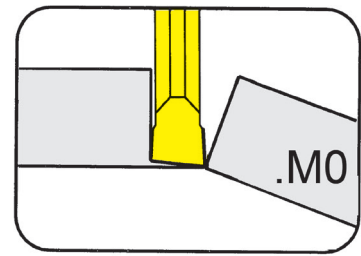
Ricambi

Porte outils Portainserto	Bride Staffa	Tournevis TORX PLUS® Cacciavite TORX PLUS®	Clé allen Chiave e brugola
R/L391.1212.01	12.3	T10PL	-
R/L391.1616.01	14.4	T15PQ	-
R/L391....	16.4	-	SW3,0 DIN911

Plaquette amovible

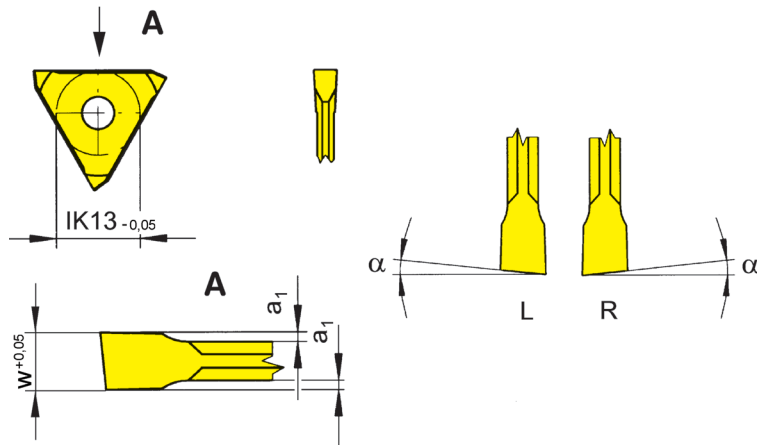
Inserto

312



Profondeur de gorge jusqu'à 8 mm
Largueur de gorge 1,2-1,5 mm

Profondità della gola fino a 8 mm
Larghezza della gola 1,2-1,5 mm



pour Porte outils
per Portainserito

Type 360
Tipo 368
391

T

R = version à droite représentée
R = versione destra come in figura

L = version à gauche
L = versione sinistra a specchio

N° de commande Codice prodotto	w	t _{max}	α	a ₁	Dimension Dimensione	K10	EG35	TF45
R/L312.0512.M0	1,2	8	5°	0,2	01	Δ/Δ	▲/▲	▲/Δ
R/L312.0515.M0	1,5	8	5°	0,2	01	▲/Δ	▲/▲	▲/▲

▲ en stock / a stock Δ 4 semaines / consegna 4 settimane x Sur demande / Su richiesta

● Premier choix / raccomandato

○ Choix alternatif / alternativa

- ne convient pas / non adatto

■ Nuance non revêtue / non rivestito

■ Nuance revêtue / rivestito

■ brasé/Cermet / saldobrasato/Cermet

Dimensions en mm

Dimensioni in mm

Préciser R ou L version

Definire versione R o L

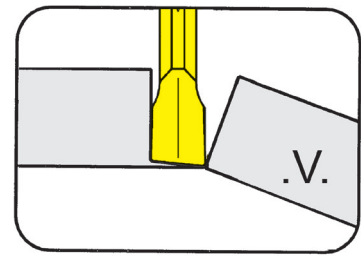
P	●	●	●
M	○	●	●
K	●	○	●
N	●	-	●
S	○	-	●
H	-	-	-

Nuance
Leghe

Plaquette amovible

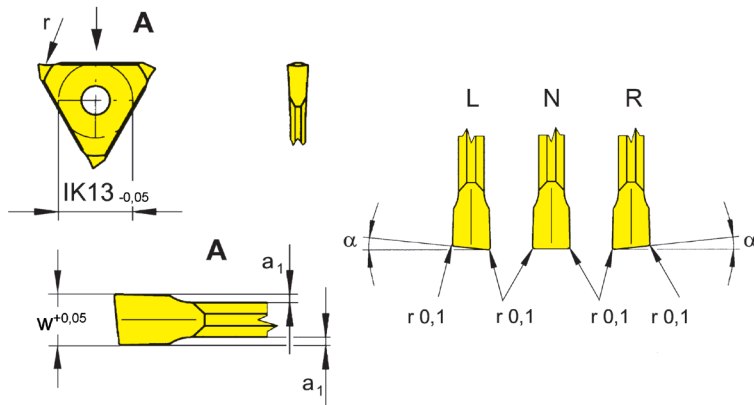
Inserto

312



Profondeur de gorge jusqu'à 8 mm
 Largeur de gorge 1,2-2 mm

Profondità della gola fino a 8 mm
 Larghezza della gola 1,2-2 mm



pour Porte outils
 per Portainsero

Type 360
 Tipo 368
 391

R = version à droite représentée
 R = versione destra come in figura

L = version à gauche
 L = versione sinistra a specchio

N° de commande Codice prodotto	w	α	a ₁	Dimension Dimensione	TF45	TH35
312.0012.V1	1,2	0°	0,2	01	▲	
R/L312.0512.V1	1,2	5°	0,2	01	▲/▲	
312.0015.V1	1,5	0°	0,2	01	▲	
R/L312.0515.V1	1,5	5°	0,2	01	▲/▲	
R/L312.0520.V2	2,0	5°	0,2	01		▲/▲

▲ en stock / a stock Δ 4 semaines / consegna 4 settimane x Sur demande / Su richiesta

● Premier choix / raccomandato

○ Choix alternatif / alternativa

- ne convient pas / non adatto

■ Nuance non revêtue / non rivestito

■ Nuance revêtue / rivestito

■ brasé/Cermet / saldobrasato/Cermet

Dimensions en mm

Dimensioni in mm

Préciser R ou L version

Definire versione R o L

P	•	•
M	•	•
K	•	•
N	•	•
S	•	•
H	-	-

Nuance
 Leghe

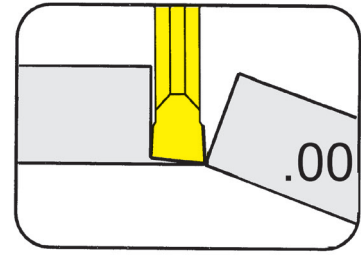
T

Plaquette amovible

Inserto

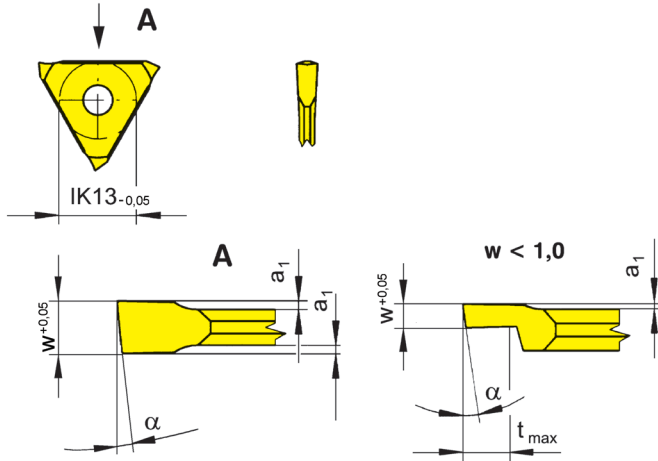
312

avec brise copeaux rond
con rompitrucciolo arrotondato



Profondeur de gorge jusqu'à 8 mm
Largueur de gorge 0,5-1,5 mm

Profondità della gola fino a 8 mm
Larghezza della gola 0,5-1,5 mm



pour Porte outils
per Portainsero

Type 360
Tipo 368
391

R = version à droite représentée
R = versione destra come in figura

L = version à gauche
L = versione sinistra a specchio

N° de commande Codice prodotto	w	t _{max}	α	a ₁	Dimension Dimensione	K10	EG35	EG55	H20	P20	TC92	TF45	TF46	T125	TN32	TN35	
R/L312.0805.00	0,5	1,0	8°	0,1	01		▲/▲					▲/▲					
R/L312.0808.00	0,8	1,5	8°	0,1	01		▲/▲					▲/▲					
R/L312.0510.00	1,0	8,0	5°	0,1	01		▲/▲					▲/▲					
R/L312.1210.00	1,0	8,0	12°	0,1	01		▲/▲					▲/▲		Δ/Δ		▲/▲	
R/L312.0512.00	1,2	8,0	5°	0,2	01		▲/▲					▲/▲					
R/L312.0515.00	1,5	8,0	5°	0,2	01	▲/x	▲/▲	▲/x	▲/x	▲/x	Δ/x	▲/▲	▲/x		▲/x		
▲ en stock / a stock Δ 4 semaines / consegna 4 settimane						P	•	•	•	•	•	•	•	•	•	•	
x Sur demande / Su richiesta						M	o	•	o	o	-	-	•	o	•	-	•
• Premier choix / raccomandato						K	•	o	o	-	-	-	•	•	•	-	•
o Choix alternatif / alternativa						N	•	-	-	-	-	•	•	•	-	•	
- ne convient pas / non adatto						S	o	-	-	-	-	•	o	•	-	•	
■ Nuance non revêtue / non rivestito						H	-	-	-	-	-	-	-	-	-	-	-
■ Nuance revêtue / rivestito																	
■ brasé/Cermet / saldobrasato/Cermet																	

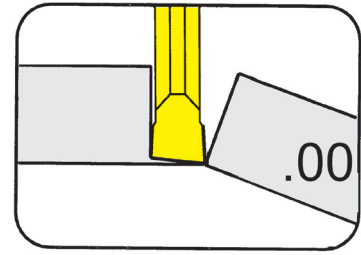
Dimensions en mm
Dimensioni in mm
Préciser R ou L version
Definire versione R o L

Nuance
Leghe

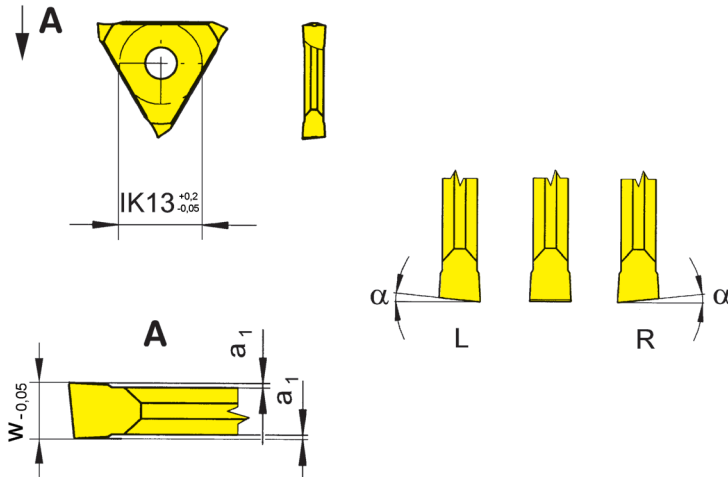
Plaquette amovible

Inserto

312



Profondeur de gorge jusqu'à Largueur de gorge	Profondità della gola fino a Larghezza della gola	5 mm 1,07-1,44 mm
--	--	----------------------



pour Porte outils
per Portainsero

Type 360
Tipo 368
391

R = version à droite représentée
R = versione destra come in figura

L = version à gauche
L = versione sinistra a specchio

N° de commande Codice prodotto	w	Nw	a ₁	Forme Forme	Dimension Dimension	Nuance												
						K10	EG35	EG55	H20	P20	TC92	TF45	TF46	TI25	TN32	TN35		
312.0100.00	1,07	1,0	-	0,09	A	01	▲		▲	△	▲	▲	▲	▲	▲	▲	▲	▲
312.0130.00	1,44	1,3	-	0,20	A	01	▲		▲		▲	▲	▲	▲	▲	▲	▲	▲
R/L312.0614.00	1,44	-	6°	0,20	-	01		▲/▲				▲/▲	▲/▲	▲/▲	▲/▲	▲/▲	▲/▲	▲/▲
▲ en stock / a stock △ 4 semaines / consegna 4 settimane						P	●	●	●	●	●	●	●	●	●	●	●	●
x Sur demande / Su richiesta						M	○	○	○	-	-	○	○	-	-	-	-	-
● Premier choix / raccomandato						K	●	○	○	-	-	●	●	●	●	●	●	●
○ Choix alternatif / alternativa						N	●	-	-	-	-	●	●	●	●	●	●	●
- ne convient pas / non adatto						S	○	-	-	-	-	○	○	○	○	○	○	○
■ Nuance non revêtue / non rivestito						H	-	-	-	-	-	-	-	-	-	-	-	-
■ Nuance revêtue / rivestito																		
■ brasé/Cermet / saldobrasato/Cermet																		

Dimensions en mm
Dimensioni in mm

Préciser R ou L version
Definire versione R o L

Nuance
Leghe

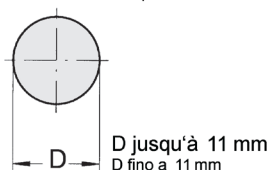
Usinage extér.

pour le porte outil type 360 utiliser une plaquette droite pour un porte outil à gauche et une plaquette gauche pour un porte outil à droite

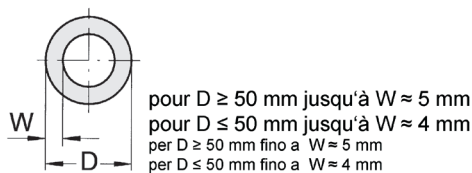
Lavorazione esterna:

per portainsero tipo 360 utilizzare inserto destro su portainsero sinistro e inserto sinistro su portainsero destro

Tronçonnage de barre
Troncatura di barre piene



Tronçonnage de tube
Troncatura tubi

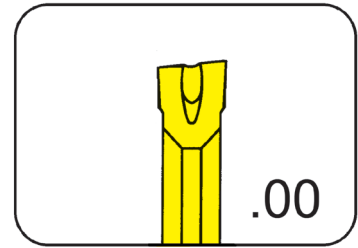


Plaquette amovible

Inserto

312

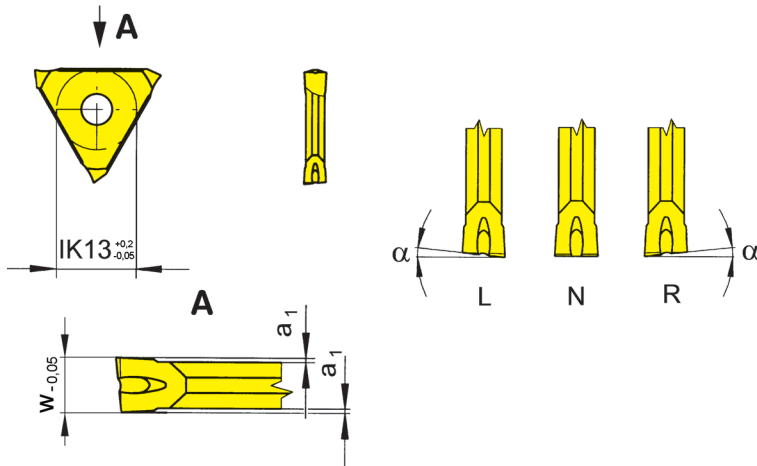
avec brise copeaux rond
con rompitrucciolo arrotondato



Profondeur de gorge jusqu'à	Profondità della gola fino a	5 mm
Largueur de gorge	Larghezza della gola	1,44-2,29 mm

pour Porte outils
per Portainserito

Type 360
Tipo 368
391



R = version à droite représentée
R = versione destra come in figura

L = version à gauche
L = versione sinistra a specchio

N° de commande Codice prodotto	w	α	a ₁	Dimension Dimensione	MG12	EG55	P20	TC92	TF45	TN32	TN35
					N312.0014.00	1,44	0°	0,2	02		▲
N312.0018.00	1,99	0°	0,2	02		▲		▲	▲	▲	▲
N312.0021.00	2,29	0°	0,2	02		▲	▲	▲			▲
R/L312.0514.00	1,44	5°	0,2	02		▲/▲	▲/▲		▲/▲		
R/L312.0518.00	1,99	5°	0,2	02		▲/▲	▲/▲	▲/▲		▲/▲	▲/▲
R/L312.0521.00	2,29	5°	0,2	02	▲/▲	▲/▲	▲/▲	▲/▲		▲/▲	▲/▲

▲ en stock / a stock Δ 4 semaines / consegna 4 settimane x Sur demande / Su richiesta

● Premier choix / raccomandato

○ Choix alternatif / alternativa

- ne convient pas / non adatto

■ Nuance non revêtue / non rivestito

■ Nuance revêtue / rivestito

■ brasé/Cermet / saldobrasato/Cermet

P	○	●	●	●	●	●	●	●	●	●	●
M	●	○	-	-	●	-	-	●	-	-	●
K	●	○	-	-	●	-	-	●	-	-	●
N	●	-	-	-	●	-	-	●	-	-	●
S	●	-	-	-	●	-	-	●	-	-	●
H	-	-	-	-	-	-	-	-	-	-	-

Nuance
Leghe

Dimensions en mm

Dimensioni in mm

Préciser R ou L version

Definire versione R o L

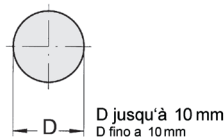
Usinage extér.

pour le porte outil type 360 utiliser une plaquette droite pour un porte outil à gauche et une plaquette gauche pour un porte outil à droite

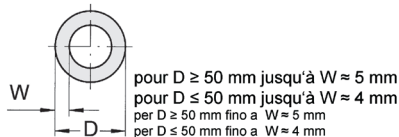
Lavorazione esterna:

per portainserito tipo 360 utilizzare inserto destro su portainserito sinistro e inserto sinistro su portainserito destro

Tronçonnage de barre
Troncatura di barre piene



Tronçonnage de tube
Troncatura tubi

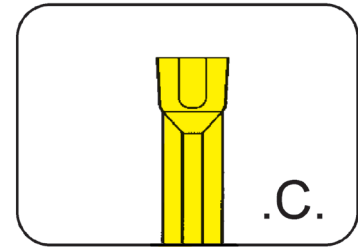


Plaquette amovible

Inserto

S312

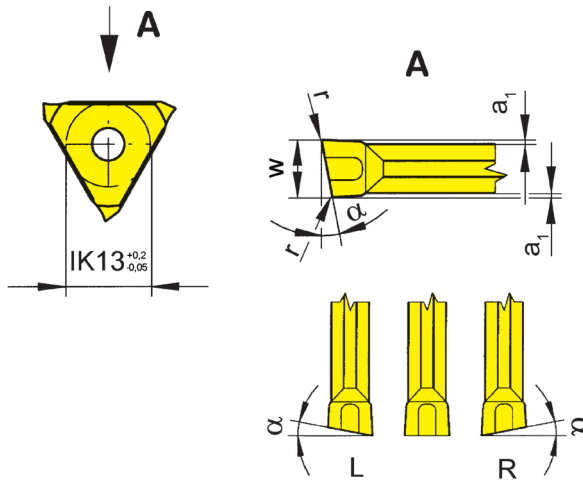
avec géométrie frittée
con geometria sinterizzato



Profondeur de gorge jusqu'à
Largeur de gorge

Profondità della gola fino a
Larghezza della gola

5 mm
2-3 mm



R = version à droite représentée
R = versione destra come in figura

L = version à gauche
L = versione sinistra a specchio

pour Porte outils
per Portainsero

Type 360
Tipo 368
391

Géométrie .C
Geometria .C

T

N° de commande Codice prodotto	w	r	α	a ₁	Dimension Dimensione	EG55	TF46	TI25
S312.0200.C2	2,0	0,2	0°	0,25	02	▲	▲	▲
R/LS312.0520.C2	2,0	0,2	5°	0,25	02	▲/▲	▲/▲	▲/▲
S312.0250.C2	2,5	0,2	0°	0,25	02	▲	Δ	▲
R/LS312.0525.C2	2,5	0,2	5°	0,25	02	Δ/▲	▲/Δ	▲/▲
S312.0300.C2	3,0	0,2	0°	0,25	03	Δ	Δ	Δ
R/LS312.0530.C2	3,0	0,2	5°	0,25	03	Δ/Δ	Δ/Δ	▲/Δ

▲ en stock / a stock Δ 4 semaines / consegna 4 settimane x Sur demande / Su richiesta

● Premier choix / raccomandato

○ Choix alternatif / alternativa

- ne convient pas / non adatto

■ Nuance non revêtue / non rivestito

■ Nuance revêtue / rivestito

■ brasé/Cermet / saldobrasato/Cermet

Dimensions en mm

Dimensioni in mm

Préciser R ou L version

Definire versione R o L

Plaquettes peuvent être utilisées avec des porte outils droite et gauche.

Stesso inserto per portainsero sia destro che sinistro.

P	●	●	●
M	○	○	●
K	○	●	●
N	-	●	●
S	-	○	●
H	-	-	-

Nuance
Leghe

Plaquette amovible

Inserto

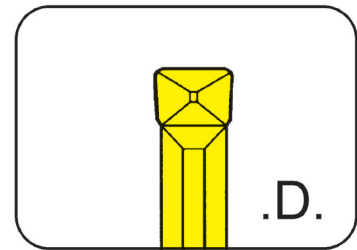
S312

avec géométrie frittée
con geometria sinterizzato

Profondeur de gorge jusqu'à
Largueur de gorge

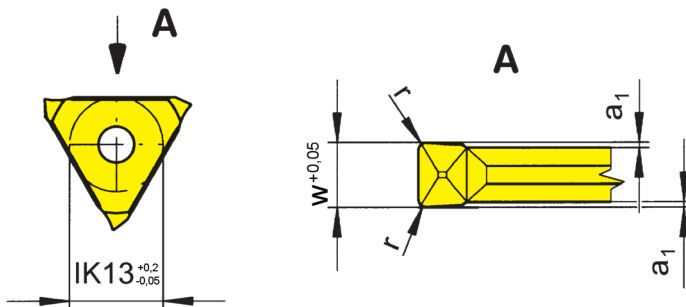
Profondità della gola fino a
Larghezza della gola

5 mm
2-3 mm



pour Porte outils
per Portainsero

Type 360
Tipo 368
391



Géométrie .D
Geometria .D

N° de commande Codice prodotto	w	r	a ₁	Dimension Dimensione	AL96	AS62	AS66	EG56	TC92	TF45	TF46	TI25	TN32
S312.0200.D2	2,0	0,2	0,25	02	Δ	▲	▲	▲	Δ	Δ	▲	▲	▲
S312.0200.D4	2,0	0,4	0,25	02	Δ	▲	▲	▲	Δ	Δ	▲	▲	▲
S312.0250.D2	2,5	0,2	0,25	02	Δ	▲	▲	▲	▲	▲	▲	▲	▲
S312.0250.D4	2,5	0,4	0,25	02	Δ	▲	▲	▲	▲	▲	▲	▲	▲
S312.0300.D2	3,0	0,2	0,25	03	Δ	Δ	▲	▲	Δ	▲	▲	▲	▲
S312.0300.D4	3,0	0,4	0,25	03	Δ	▲	▲	▲	Δ	Δ	▲	▲	▲
▲ en stock / a stock Δ 4 semaines / consegna 4 settimane x Sur demande / Su richiesta					P	●	●	●	●	●	●	●	●
● Premier choix / raccomandato o Choix alternatif / alternativa					M	-	-	o	o	-	●	o	●
- ne convient pas / non adatto					K	●	-	●	o	-	●	●	-
■ Nuance non revêtue / non rivestito					N	●	-	●	-	-	●	●	-
■ Nuance revêtue / rivestito					S	-	-	o	-	-	●	o	●
■ brasé/Cermet / saldobrasato/Cermet					H	-	-	-	-	-	-	-	-

Dimensions en mm
Dimensioni in mm

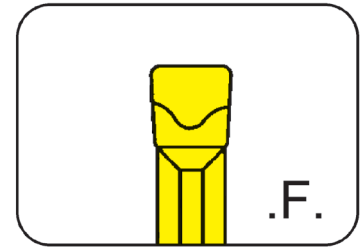
Nuance
Leghe

Plaquette amovible

Inserto

S312

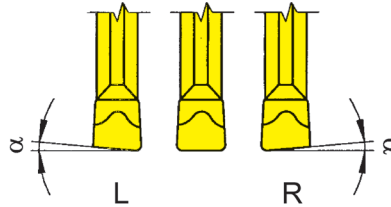
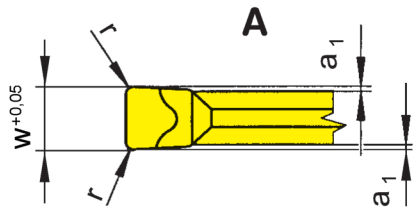
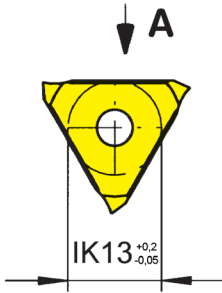
avec géométrie frittée
con geometria sinterizzato



Profondeur de gorge jusqu'à
Largueur de gorge

Profondità della gola fino a
Larghezza della gola

5 mm
2-2,5 mm



R = version à droite
R = versione destra

L = version à gauche
L = versione sinistra a specchio

pour Porte outils
per Portainsero

Type 360
Tipo 368
391

Géométrie .F
Geometria .F

N° de commande Codice prodotto	w	r	α	a ₁	Dimension Dimensione	AL96	EG56	TC92	TF45	TF46	TI25
R/LS312.0520.F2	2,0	0,2	5°	0,25	02		Δ/Δ			▲/Δ	▲/▲
S312.0200.F2	2,0	0,2	0°	0,25	02	Δ	▲	Δ	Δ	▲	▲
R/LS312.0525.F2	2,5	0,2	5°	0,25	02		▲/Δ			▲/Δ	▲/▲
S312.0250.F2	2,5	0,2	0°	0,25	02	Δ	Δ	Δ	Δ	▲	▲

▲ en stock / a stock Δ 4 semaines / consegna 4 settimane x Sur demande / Su richiesta

● Premier choix / raccomandato

○ Choix alternatif / alternativa

- ne convient pas / non adatto

■ Nuance non revêtue / non rivestito

■ Nuance revêtue / rivestito

■ brasé/Cermet / saldobrasato/Cermet

Dimensions en mm

Dimensioni in mm

Préciser R ou L version

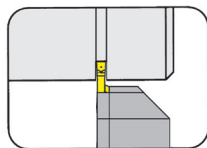
Definire versione R o L

P	●	●	●	●	●	●
M	-	○	-	●	○	●
K	●	○	-	●	●	●
N	●	-	-	●	●	●
S	-	-	-	●	○	●
H	-	-	-	-	-	-

Nuance
Leghe

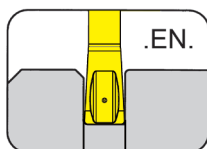
T

Porte outils
Portainsero
H316



Page/Pag.
T132

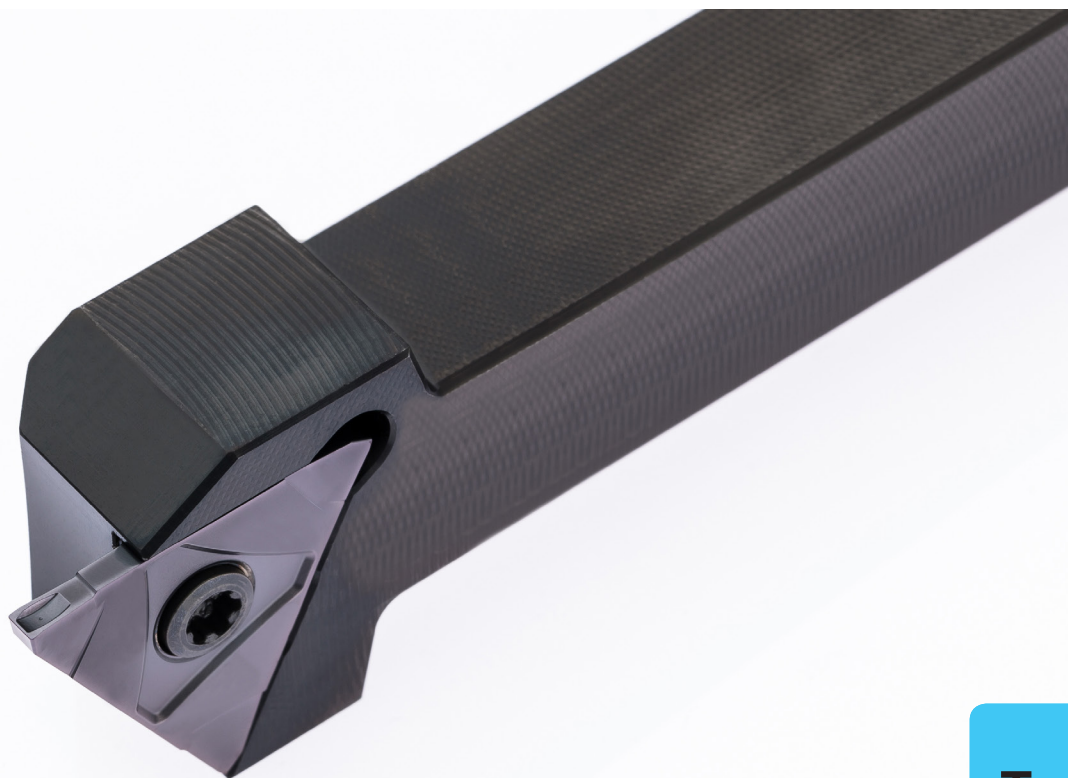
Plaquette amovible
Inserto
S316



Page/Pag.
T133

T

316



T

Porte outils avec plaquettes

Largueur de gorge 2 - 3 mm

Portainserito con inserti

Larghezza della gola 2 - 3 mm

Gorge (extérieur)

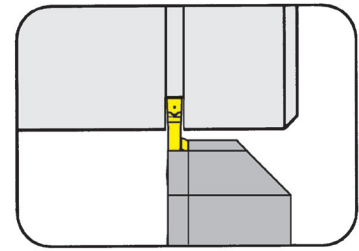
Gole (esterne)



Porte outils

Portainserto

H316

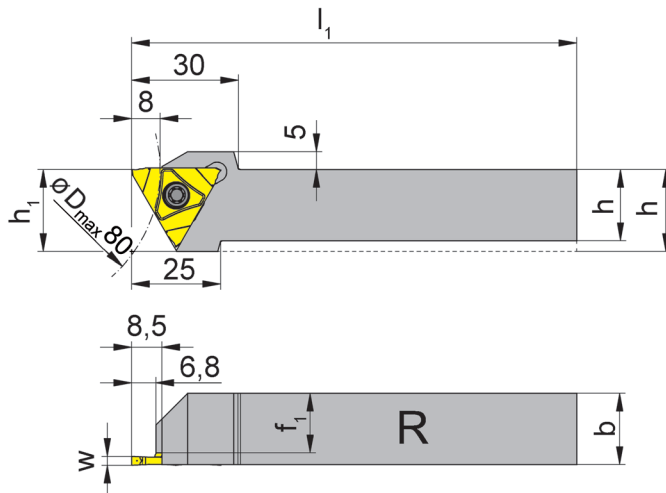


Profondeur de gorge jusqu'à 8 mm
Plage de serrage 1,5-3 mm

Profondità della gola fino a 8 mm
Campo di serraggio 1,5-3 mm

pour Plaquette amovible
per Inserto

Type S316
Tipo



R = version à droite représentée
R = versione destra come in figura

L = version à gauche
L = versione sinistra a specchio

N° de commande Codice prodotto	h	b	l ₁	h ₁	f ₁	Dimension Dimensione
R/LH316.1616.S3.03	16	16	125	23	12,7	03
R/LH316.2020.S3.03	20	20	125	23	16,7	03
R/LH316.2525.S3.03	25	25	150	25	21,7	03
R/LH316.3225.S3.03	32	25	150	32	21,7	03

Préciser R ou L version
Definire versione R o L

w voir plaquettes amovibles
w vd. inserti

Dimensions en mm
Dimensioni in mm

Autres dimensions sur demande

Dimensioni differenti sono fornibili su richiesta

Pour le couple de serrage des vis, merci de vous reporter aux Informations Techniques.

Per il corretto serraggio dinamometrico del portainserto consultare le Informazioni Tecniche.

Pièces Détachées

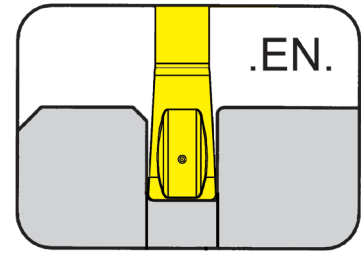
Ricambi

Porte outils Portainserto	Vis de serrage Vite di serraggio	Tournevis TORX PLUS® Cacciavite TORX PLUS®
R/LH316...	5.12T20P	T20PQ

Plaquette amovible

Inserto

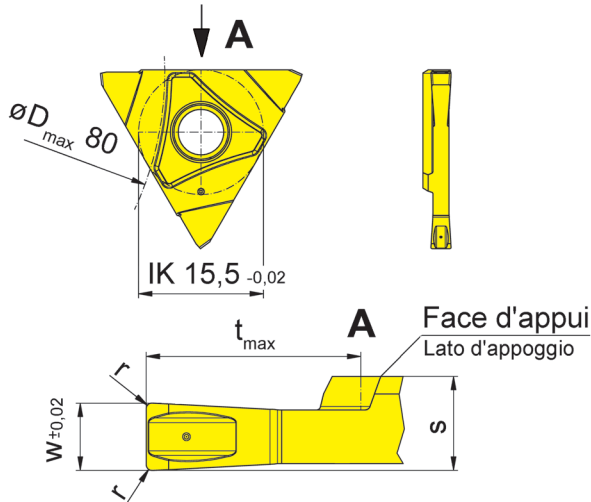
S316



Profondeur de gorge jusqu'à 8 mm
Largueur de gorge 2-3 mm

Profondità della gola fino a 8 mm
Larghezza della gola 2-3 mm

précision frittée
sinterizzato di precisione



R = version à droite représentée
R = versione destra come in figura

L = version à gauche
L = versione sinistra a specchio

pour Porte outils
per Portainsero

Type H316...S3.03
Tipo

Repositionnement $\pm 0,02$ mm
Precisione nell'intercambiabilità lunghezza $\pm 0,02$ mm



N° de commande Codice prodotto	w	r	t _{max}	s	Dimension Dimension	AS6G
R/LS316.0200.EN2	2,0	0,2	8	3,5	03	▲▲
R/LS316.0250.EN2	2,5	0,2	8	3,5	03	▲▲
R/LS316.0300.EN2	3,0	0,2	8	3,5	03	▲▲

▲ en stock / a stock Δ 4 semaines / consegna 4 settimane x Sur demande / Su richiesta

● Premier choix / raccomandato

○ Choix alternatif / alternativa

- ne convient pas / non adatto

■ Nuance non revêtue / non rivestito

■ Nuance revêtue / rivestito

■ brasé/Cermet / saldobrasato/Cermet

Dimensions en mm

Dimensioni in mm

Préciser R ou L version

Definire versione R o L

Nuance

Leghe

Usinage extér.

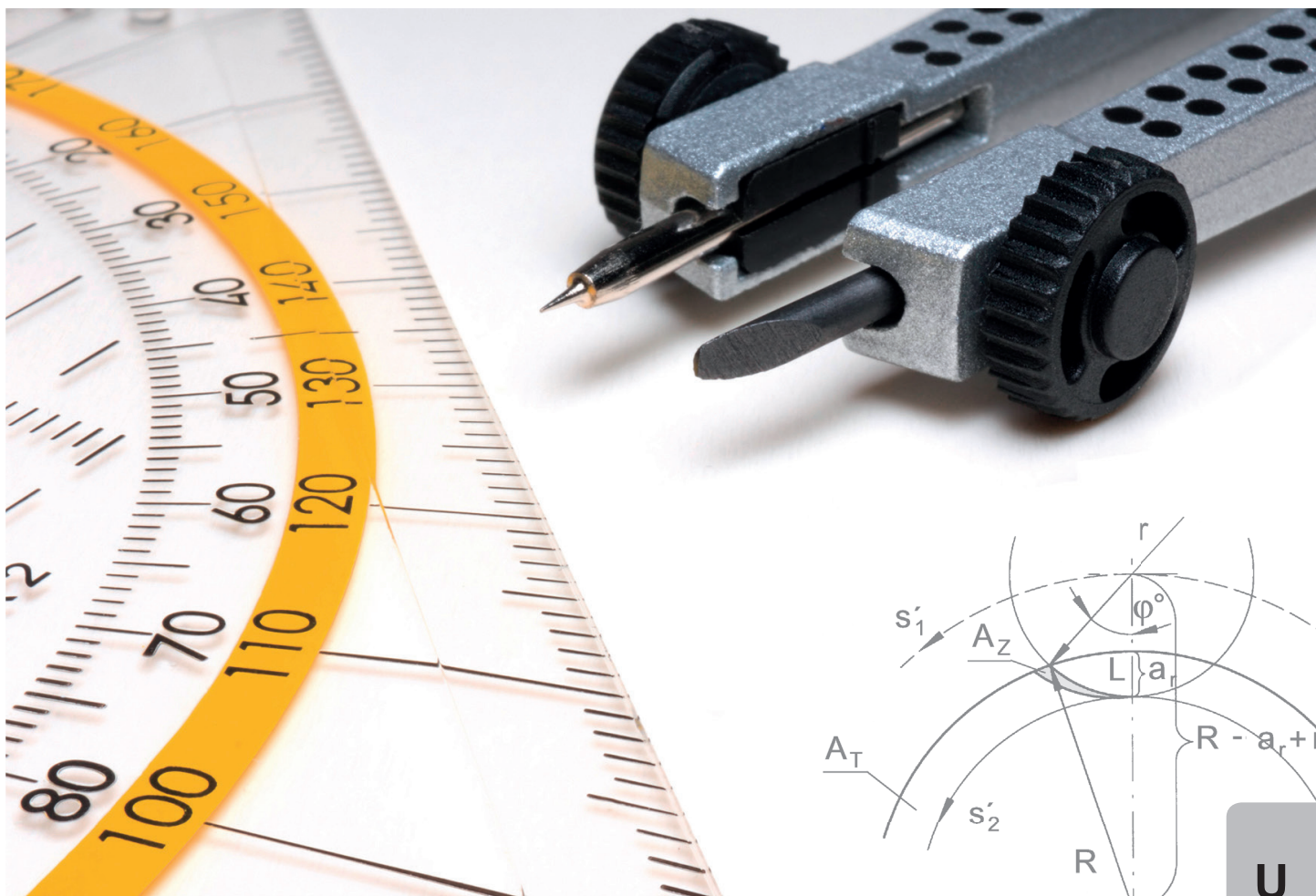
Utilisez des plaquettes à droite avec des porte outils à droite et des plaquettes à gauche avec des porte outils à gauche

Lavorazione esterna:

Utilizzare inserto destro su portainsero destro e inserto sinistro su portainsero sinistro.

T





Sommaire/Indice	Page/Pag.
Couple des vis	U2-U6
Serraggio della vite	
Informations techniques	U7-U18
Informazioni tecniche	
Géométries et avances	U19-U33
Geometrie e avanzamenti	
Conditions de coupe	U34-U37
Parametri di taglio	
Nuance du carbure pour les gorges et tronçonnage	U38-U39
Leghe in metallo duro per gole e troncatura	
Description nuance Carbure	U40-U42
Descrizione leghe in metallo duro	

Couple de serrage

Coppia di serraggio



Les couples de serrage ci-dessous sont préconisés pour les vis des plaquettes.

Nous recommandons de ne pas utiliser de dégrissant (tel que pâte, graisse...) pour les vis.

Di seguito indichiamo alcuni valori delle coppie di serraggio. Noi consigliamo di non usare paste antigrippaggio sulle viti.

Vous trouverez les clés dynamométrique dans le chapitre accessoires.

Per i cacciaviti Torx consultare il capitolo per gli accessori aggiuntivi.

type tipo	Vis Vite	M _d Nm	Clé de serrage Chiave	Lame Lama
050	030.0518.T20P	5,0	T20PQ	DT20PK
208	6.16	3,0	SW3DIN911	DSW30K
210	218.3	7,0	SW6DIN911	DSW60K
210...09/...K9	5.32T15P	5,0	T15PQ	DT15PK
211	6.19	3,0	SW3DIN911	DSW30K
213	218.3	7,0	SW6DIN911	DSW60K
213...09	5.32T15P	5,0	T15PQ	DT15PK
213...IK	DIN912-M6x14	6,0	SW5DIN911	DSW50K
214	218.3	7,0	SW6DIN911	DSW60K
214...09	5.32T15P	5,0	T15PQ	DT15PK
218	218.3	7,0	SW6DIN911	DSW60K
218...0.03.IK - 0.05.IK 218...2.03.IK - 2.05.IK	6.23.T25P	7,0	T25PQ	DT25PK
218...09/...K9	5.32T15P	5,0	T15PQ	DT15PK
219	218.3	7,0	SW6DIN911	DSW60K
219...09	5.32.3T15P	5,0	T15PQ	DT15PK
221	6.20.70P	5,0	T20PQ	DT20PK
225	218.3	7,0	SW6DIN911	DSW60K
226	218.3	7,0	SW6DIN911	DSW60K
226...09	5.32T15P	4,5	T15PQ	DT15PK
226...0.03.IK - 0.05.IK 226...2.03.IK - 2.05.IK	6.23.T25P	7,0	T25PQ	DT25PK
226.2608.../3208...	4.15T15P	5,0	T15PQ	DT15PQ
228	6.20.70P	5,0	T20PQ	DT20PK/DT20PQ
230	5.14	2,5	SW2,5DIN911	DSW25K
232	5.14	2,5	SW2,5DIN911	DSW25K
233	5.14	2,5	SW2,5DIN911	DSW25K
234	5.14	2,5	SW2,5DIN911	DSW25K
235	5.14	2,5	SW2,5DIN911	DSW25K
240	5.14	2,5	SW2,5DIN911	DSW25K
245	51.27.984P	4,0	T15PQ	DT15PK
248	5.14	2,5	SW2,5DIN911	DSW25K
250	5.14	2,5	SW2,5DIN911	DSW25K
253	5.14	2,5	SW2,5DIN911	DSW25K

Couple de serrage

Coppia di serraggio



type tipo	Vis Vite	M _d Nm	Clé de serrage Chiave	Lame Lama
254	5.14	2,5	SW2,5DIN911	DSW25K
255	5.14	2,5	SW2,5DIN911	DSW25K
257...05	218.3	6,5	SW6DIN911	DSW60K
257...07/...09	5.32.3T15P	5,0	T15PQ	DT15PK
309	6.25	4,5	SW3DIN911	DSW30K
330	5.12T20P	6,5	T20PQ	DT20PK/DT20PQ
333	5.12T20P	6,5	T20PQ	DT20PK/DT20PQ
340	6.25	4,5	SW3DIN911	DSW30K
356...3/...5	5.12T20P	6,5	T20PQ	DT20PK/DT20PQ
356...45.03	5F.08T20P	5,0	T20PQ	DT20PK/DT20PQ
356...6/...7/...10/...2.13 356...2.13.IK/...2.15.IK	5.15T20P	6,5	T20PQ	DT20PK/DT20PQ
357	5.12T20P	6,5	T20PQ	DT20PK/DT20PQ
360	6.25	4,5	SW3DIN911	DSW30K
361	030.0422.T10P	3,0	T10PL	DT10PK
368	4.15T15P	4,0	T15PQ	DT15PK
368...10.01	030.0422.T10	4,0	T10PL	DT10PK
369	6.25	4,5	SW3DIN911	DSW30K
390	6.25	4,5	SW3DIN911	DSW30K
391.1212...	030.0422.T10P	3,0	T10PL	DT10PK
391.1616...	5.32.3T15P	5,0	T15PQ	DT15PK
391.2...	6.25	4,5	SW3DIN911	DSW30K
974	030.3509.T15P	3,0	T15PQ	DT15PK
B105/BU105 B105KM BU105	6.075T15P	5,0	T15PQ	DT15PK
B105.A022...	030.0422.T10P	3,0	T10PL	DT10PK
B105MD	DIN913-M5x5	1,0	SW2,5DIN911	DSW25K
B108 B108KM	2.6.5T8EP	1,2	T8PL	DT8PK
B110	6.075T15P	5,0	T15PQ	DT15PK
B111	3.5.12T10EP	3,0	T10PL	DT10PK
B114	4.12T15EP	5,0	T15PQ	DT15PK
B119	5.11T15P	3,0	T15PL	DT15PK
B209	3.5.12T10EP	2,5	T10PL	DT10PK
B216.0020.1.2...IK	3.5.12T10EP	3,0	T10PL	DT10PK
B216...IK	5.13T20EP	6,0	T20PQ	DT20PK/DT20PQ
B223	5.11T15P	3,0	T15PL	DT15PK
B223...K2	4.09T15P	3,0	T15PL	DT15PK

U

Couple de serrage

Coppia di serraggio



type tipo	Vis Vite	M _d Nm	Clé de serrage Chiave	Lame Lama
B224.00...	5.13T20P	6,5	T20PQ	DT20PK/DT20PQ
B224.45... B224.60...	6.14T25P	7,0	T25PQ	DT25PK/DT25PQ
BK224	5.13T20EP	6,5	T20PQ	DT20PK/DT20PQ
BK229	5.13T20EP	6,0	T20PQ	DT20PK/DT20PQ
BKT	6.075T15P	5,5	T15PQ	DT15PK
E223	5.11T15P	3,0	T15PL	DT15PK
H34T...10.IK	030.4093.T15P	3,0	T15PQ	DT15PK
H34T...20.IK	030.4010.T15P	5,0	T15PQ	DT15PK
H34T...30.IK	030.5012.T15P	6,0	T15PQ	DT15PK
H34T...40.IK	030.5012.T20P	6,0	T20PQ	DT20PK/DT20PQ
H64T...10.IK	030.4010.T15P	4,0	T15PQ	DT15PK
H64T...20.IK	030.4010.T15P	5,0	T15PQ	DT15PK
H105	6.075T15P	5,0	T15PQ	DT15PK
H100...01/...11/...21 + IK H100...02/...12/...22 + IK H100...71/...72 H100...71R/L/...72R/L	4.15T15P	5,0	T15PQ	DT15PK
H100...03/...13/...23 H100...04/...14/...24 H100...15 H100...1.23.IK	5.17T20P	6,5	T20PQ	DT20PK/DT20PQ
H100...04.IK H100...23.IK/...24.IK H100...73.IK/...74.IK	6.23T25P	7,0	T25PQ	DT25PK/DT25PQ
H100...73R/L/...74R/L	DIN912-M5x20	4,0	SW4DIN911	DSW40K
H100...83/...84	030.505P.0718	5,0	T15PQ	DT15PK
H100...83R/L/N/...84R/L/N	030.505P.0660	5,0	T15PQ	DT15PK
H100...93/...93R/L	030.0413.T15P	3,0	T15PQ	DT15PK
H100.2020.3.0.. H100.2525.3.0.. H100.3225.3.0./...38 H100.3225.4.0./...4.1.. H100...08/...10/...12	030.6075.T20P	5,0	T20PQ	DT20PK
H100.3232...	030.0625.T25P	7,0	T25PQ	DT25PK/DT25PQ
H100.52...	5.13T20P	5,0	T20PQ	DT20PK/DT20PQ
H117...10/...12 H117.1407.../.1439... H117.1441.../.1442...	4.09T15P	5,0	T15PQ	DT15PK
H117.1010.10	030.400P0227	5,0	T15PQ	DT15PK
H117...16/...32/...45 H117.1419.../.1440...	5.12T20P	6,0	T20PQ	DT20PK/DT20PQ
H117...20/...26	6.17T20P	7,0	T20PQ	DT20PK/DT20PQ

U

Couple de serrage

Coppia di serraggio



type tipo	Vis Vite	M _d Nm	Clé de serrage Chiave	Lame Lama
H117MD	030.400P.0227	5,0	T15PQ	DT15PK
H223	5.11T15P	3,0	T15PL	DT15PK
H223.2608.../.3208...	4.15T15P	5,0	T15PL	DT15PK
H224	6.23T25P	6,0	T25PQ	DT25PK/DT25PQ
H224.1212.81	6.17T25P	5,0	T25PQ	DT15PK
H224.1608.02/.23/.24 H224.2608.81/.82/.83	4.15T15P	5,0	T15PQ	DT15PK
H224.2608.01/.02/.03 H224.3208.01/.02/.03	4.20T15P	4,3	T15PL	DT15PK
H224.3208.93	030.0413T15P	3,0	T15PQ	DT15PK
H224..61/..62/..63/..64+IK	4.12.T15EP	5,0	T15PQ	DT15PK
H224...65/...66/...83R	5.13.T20EP	6,5	T20PQ	DT20PK/DT20PQ
H262	030.2557.T8P	1,0	T8PL	DT8PK
H264 H264KM	3.5.12T10EP	3,0	T10PL	DT10PK
H274...04/...04.E	030.3509.T15P	3,0	T15PQ	DT15PK
H274...07	030.3513.T15P	3,0	T15PQ	DT15PK
H274KM	030.3509.T15P	3,0	T15PQ	DT15PK
H316	5.12T20P	6,5	T20PQ	DT20PK/DT20PQ
HC105	6.075T15P	5,5	T15PQ	DT15PK
HC105MD	DIN911-M4x5	1,0	SW2,0DIN911	SW20K
HC114	4.12T15EP	5,0	T15PQ	DT15PK
HC274KM	030.3509.T15P	3,0	T15PQ	DT15PK
HC316	5.12T20P	6,5	T20PQ	DT20PK/DT20PQ
KT274 KTC274	030.3509.T15P	3,0	T15PQ	DT15PK
L368	4.18T15EP	4,0	T15PQ	DT15PK
L849.0226.L...	6.23T25P	7,0	T25PQ	DT25PK/DT25PQ
LA210	218.3	7,0	SW6.911	DSW60K
LA226	218.3	7,0	SW6.911	DSW60K
LAK220	6.23T25P	7,0	T25PQ	DT25PK/DT25PQ
LAK224	5.13T20P	6,0	T20PQ	DT20PK/DT20PQ
LIK220	6.23T25P	7,0	T25PQ	DT25PK/DT25PQ
LIK224	5.13T20P	6,0	T20PQ	DT20PK/DT20PQ
LNK368	5.10T20P	6,0	T20PQ	DT20PK/DT20PQ
LNK760	5.13T20EP	6,0	T20PQ	DT20PK/DT20PQ
N849...10.00/...12.00	4.09T15P	5,0	T15PQ	DT15PK
N849...16.00/...32.00	5.12T20P	6,5	T20PQ	DT20PK/DT20PQ
N849...20.00/...26.00	6.17T20P	7,0	T20PQ	DT20PK/DT20PQ

U

Couple de serrage

Coppia di serraggio



type tipo	Vis Vite	M _d Nm	Clé de serrage Chiave	Lame Lama
N849...K1	DIN1835-B M10x12	6,0	SW5,0DIN911	DSW50K
NH105MD	DIN911-M4x5	1,0	SW2,0DIN911	SW20K
NK100	5.13T20P	6,5	T20PQ	DT20PK/DT20PQ
NK100.0840...	4.20T15P	4,3	T15PL	DT15PK
NK100.3215...	6.23T25P	7,0	T25PQ	DT25PK/DT25PQ
NK220	6.23T25P	7,0	T25PQ	DT25PK/DT25PQ
NK224.3215...	5.13T20P	6,0	T20PQ	DT20PK/DT20PQ
NK224.0840...	5.12T20P	6,5	T20PQ	DT20PK/DT20PQ
NK264	4.20T15P	4,3	T15PL	DT15PK
NK274	030.3509.T15P	3,0	T15PQ	DT15PK
NK356	5.12T20P	6,0	T20PQ	DT20PK/DT20PQ
NK360	5.12T20P	6,0	T20PQ	DT20PK/DT20PQ
NK360.0220...	5.32.3T15P	5,0	T15PQ	DT15PK
NK360.0840.1.01/02/03	030.0422.T10P	3,0	T10PL	DT10PK
NK360.0840.1.04	5.32.3T15P	5,0	T15PQ	DT15PK
NK368	030.400P.0602	4,0	T10PL	DT10PK
R76	030.3509.T15P	5,0	T15PQ	DT15PK
R849.0226.R...	6.23T25P	7,0	T25PQ	DT25PK/DT25PQ
R849...K2	DIN913-M8x12	7,0	SW5DIN911	DSW50K
RA210	218.3	7,0	SW6.911	DSW60K
RA226	218.3	7,0	SW6.911	DSW60K
RAK220	6.23T25P	7,0	T25PQ	DT25PK/DT25PQ
RAK224	5.13T20P	6,0	T20PQ	DT20PK/DT20PQ
RBA114	4.12.T15EP	5,0	T15PQ	DT15PK/DT15PQ
RIK220	6.23T25P	7,0	T25PQ	DT25PK/DT25PQ
RHC274	030.3509.T15P	5,0	T15PQ	DT15PK
RIK224	5.13T20P	6,0	T20PQ	DT20PK/DT20PQ
SB105	6.075T15P	5,0	T15PQ	DT15PQ
SB110	6.075T15P	5,0	T15PQ	DT15PQ
SH117...08	030.3509.T15P	3,5	T15PQ	DT15PK
SH117...10/...12	4.09T15P	5,0	T15PQ	DT15PK
SH117...16	5.12T20P	6,5	T20PQ	DT20PK/DT20PQ
SHM117...08	030.3509.T15P	3,5	T15PQ	DT15PK
VDI	6.075T15P	5,0	T15PQ	DT15PK

U

Chariotage

Tornitura in passata

Les outils à gorge HORN vous garantirons les profils et l'équerrage, même avec des efforts de coupes latéraux en copiage.

Une arête de coupe adaptée est nécessaire en chariotage, mais pas forcément utile pour un usinage de précision en plongée.

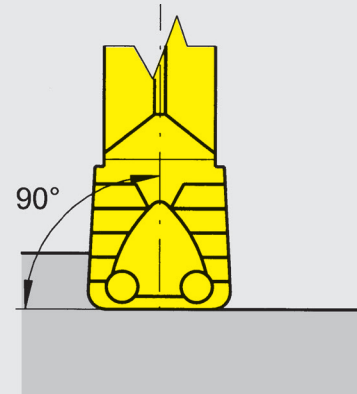
Gli utensili per gole della HORN vi garantiranno l'assoluta precisione dei profili e degli angoli, anche quando il tagliente in presa sarà sottoposto a forze in direzione trasversale.

Un tagliente flessibile (cioè che si piega sotto le forze di taglio) potrebbe essere desiderabile in tornitura in passata, ma non è indicato per gole di precisione.

Il faut s'assurer pendant le réglage de l'outil
que celui-ci est bien perpendiculaire

Si prega di porre grande attenzione quando si
presetta l'utensile.

Occorre sempre assicurarsi che l'utensile sia ortogonale all'asse del pezzo.

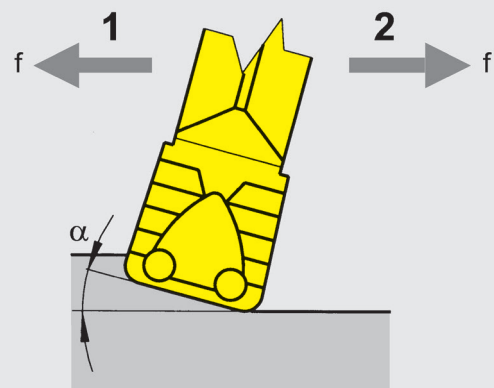


Réglage incorrecte:

L'avance 1 engendre des vibrations.

La tendance à vibrer augmente en fonction de la rigidité de la pièce à usiner.

L'avance 2 est acceptable en chariotage et n'aura pas d'effets négatifs pour l'opération.



Pre-setting non accurato:

L'avanzamento nella direzione 1 creerà delle vibrazioni.

La tendenza alla vibrazione aumenterà nel caso di pezzo rigido.

L'avanzamento nella direzione 2 è indicato per tornitura in passata e non avrà effetti negativi sulla lavorazione.

Chariotage

Tornitura in passata

Les outils à gorges ne doivent pas être considérés comme un remplacement des outils de chariotage standards ISO. Pour certaines opérations, l'usinage en plongée jumelé avec le chariotage permet de diminuer le nombre de changement d'outils et de réduire les temps de cycle.

L'utensile per gole non dovrebbe essere visto come una semplice sostituzione di un porta inserto con inserti ISO da tornitura (CNMG, TNMG...). Ma in certe operazioni, come nel caso di gole e tornitura, l'utensile per gole con inserti HORN può ridurre il numero dei cambi utensile e quindi offrire una riduzione del tempo ciclo.

Largeurs de plaquettes:

Les largeurs 4, 5 et 6 mm sont recommandées pour le chariotage. L'encombrement et la dureté des pièces à usiner déterminent la largeur de la plaquette. Il faut de préférence choisir le rayon le plus grand possible.

Larghezza dell'inserto:

Gli inserti con spessore 4, 5 e 6 mm sono l'ideale per la tornitura in passata. La forma e la rigidità del pezzo determinano lo spessore dell'inserto. Si consiglia di utilizzare sempre l'inserto con il più grande raggio disponibile.

	4 mm	5 mm	6 mm	
Largeur Larghezza				
$a_{p \max}$ f	2.8 0.15 - 0.30	3.5 0.15 - 0.40	4.0 0.15 - 0.40	.3.
$a_{p \max}$ f	2.8 0.15 - 0.30	3.5 0.15 - 0.50	4.0 0.15 - 0.60	.5.
$a_{p \max}$ f	2.8 0.10 - 0.25	3.5 0.10 - 0.30	4.0 0.10 - 0.30	.A.

Profondeur de passe a_p en chariotage:

En chariotage la profondeur de passe dépend autant de la largeur de la plaque que de la dureté de la matière de la pièce usinée. La profondeur de passe maximum devra toujours être inférieure à la largeur de l'arête de coupe.

Formules de calcul:

$$a_{p \max} = w \times 0,7 \text{ ou max. } 3,0 \text{ mm}$$

$$a_{p \min} = \text{rayon d'angle (r)}$$

La profondeur de passe minimum $a_{p \min}$ dépend du rayon d'angle de la plaque. Une profondeur de passe inférieure au rayon provoquera des conditions de coupes défavorables.

Formule de calcul l'avance max. $f_{\max} = w \times 0,1$

Profondità di passata in tornitura a_p :

Quando si esegue una tornitura in passata, la profondità a_p dipende dalla larghezza dell'inserto, dal materiale e dalla rigidità del pezzo. La profondità massima dovrebbe essere limitata dalla lunghezza del tagliente.

Metodo di calcolo con approssimazione: $a_{p \max} = w \times 0,7$ oppure max. 3,0 mm
 $a_{p \min} = \text{raggio inserto (r)}$

Non bisogna assolutamente eseguire passate con profondità $a_{p \min}$ inferiori al raggio dell'inserto. In tal caso si avrebbe una breve vita del tagliente.

Massimo avanzamento f_{\max} :

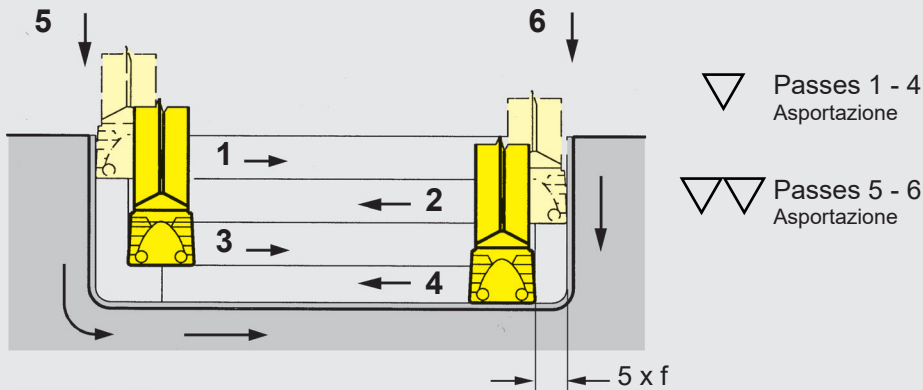
Metodo di calcolo con approssimazione: $f_{\max} = w \times 0,1$

Chariotage

Tornitura in passata

Chariotage entre deux flans

Tornitura in passata tra due spallamenti



En chariotage il faut toujours démarrer à coté du flan en direction de l'autre en laissant le même espace de chaque côté. L'usinage au contact des flans peut provoquer un mauvais enroulement du copeau et un risque de rupture de la plaquette. Il est recommandé d'utiliser la méthode ci dessus.

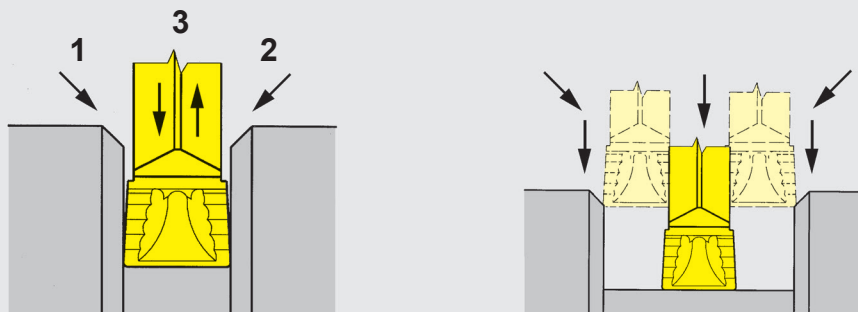
Pour les passes successives en chariotage, il convient de laisser une valeur de $5 \times f$ avant les flans. Cette valeur évitera le coincement du copeau contre l'arête de coupe.

Quando si esegue una tornitura in passata tra due spallamenti, occorre sempre muoversi da uno spallamento verso l'altro. Una tornitura verso uno spallamento creerà un truciolo di difficile evacuazione e questo potrà causare l'eventuale rottura dell'inserto. Il modo di lavorare, quando si tratta di eseguire gole e di tornare in passata, raccomandato è quello indicato nella figura su indicata.

La seconda passata e quelle successive devono lasciare sugli spallamenti un sovrametallo pari a 5 volte f . In tal modo si eviterà che il truciolo sia preso sotto il tagliente che avanza.

Chanfreinage de gorges avec plaquettes standard

Smussatura di gole con inserti standard



Largeur de gorge et de
plaquette égale
Larghezza inserto e larghezza
gola coincidono

Largeur de gorge supérieure à
la plaquette
La gola è più larga dell'inserto

Méthodes pour la finition

(Rainures d'étanchéité)

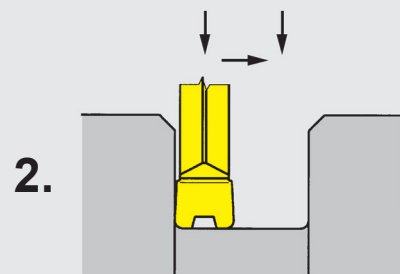
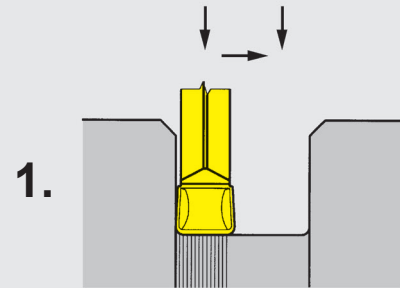
Finitura di gole

(Gole di tenuta)

Ce processus est recommandé pour l'usinage en plongée et en copiant lorsque la qualité de l'état de surface demandé est très élevée.

La figure 2 représente une plaquette spécifique type S224...NC...D2.

Talvolta si richiede una ottima finitura sia del fondo sia delle pareti della gola. In tal caso quando si effettua l'ultima passata di finitura, nel momento in cui il tagliente principale raggiunge in pieno il fondo della gola, possono apparire piccole vibrazioni. Anche se esse sono per lo più un semplice fenomeno ottico, possono pur tuttavia essere indesiderate. In figura 2 viene raffigurato un inserto tipo S224...NC...D2 modificato per renderlo adatto allo scopo. Da utilizzarsi però solo in finitura.

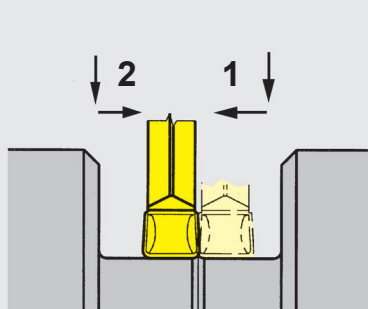


Création d'une bavure

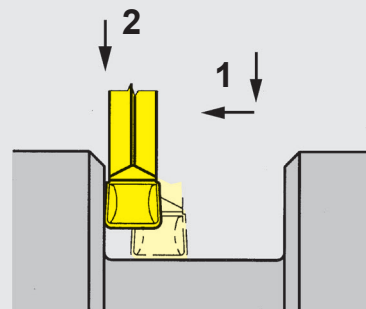
Formazione di truciolo a forma di anello

Le risque de création de bavure peut être évité en réduisant le diamètre par une coupe interrompue. Une bonne définition de l'arête de coupe combinée avec un choix de rayon mini diminuera les risques de bavure.

La formazione di un truciolo a forma di anello appare talvolta quando si incontrano due passate sullo stesso diametro. Tale formazione può essere evitata eseguendo una sola passata da uno spallamento all'altro. Un tagliente ben definito (tutti gli inserti HORN presentano un tagliente ben definito) ed un piccolo angolo al vertice riduco la tendenza alla formazione del truciolo a forma di anello.



Risque de bavure
Rischio di formazione di anello



Pas de création de bavure
Nessuna formazione di anello

Gorge frontale

Gole assiali

Choix des cassettes

Choisir la cassette en fonction du diamètre extérieur de la gorge frontale à réaliser.

Selezione cartuccia

Selezionare la cartuccia che si adatta al diametro più grande della gola assiale da eseguire.

Stabilité

Pour obtenir une bonne stabilité, le porte outils doit être positionné avec une porte-à-faux minimum.

Posizionamento stabile

L'utensile deve essere fissato in modo da avere il minor sbraccio possibile, e per conseguenza la maggiore stabilità.

Procédure d'usinage

Pour élargir une gorge frontale, il convient toujours de charioter du \varnothing le plus grand vers le plus petits.

Modo di lavorazione

Quando si desidera tornire in modo da allargare la gola si consiglia di tornire dal diametro maggiore verso quello inferiore.

Positionnement

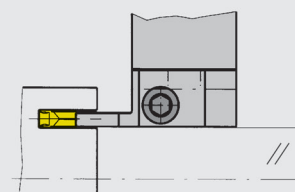
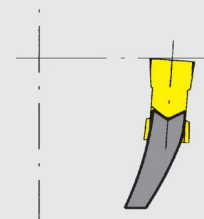
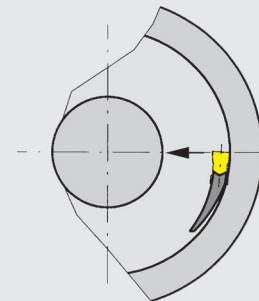
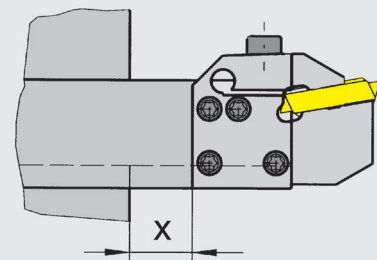
L'arête de coupe doit être correctement positionnée dans l'axe de la pièce et parfaitement au centre.

Posizionamento dell'utensile

L'utensile deve essere posizionato in modo che il tagliente sia il più esattamente possibile sull'asse della mezzera del pezzo. Questo è importante affinché gli angoli di taglio siano corretti.

Le porte outils doit être parfaitement parallèle à l'axe de rotation de la pièce.

L'utensile deve essere posizionato in modo da essere parallelo all'asse del pezzo.

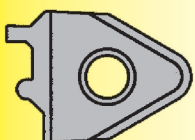
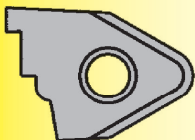
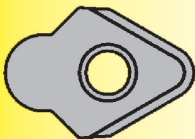
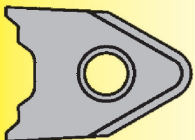
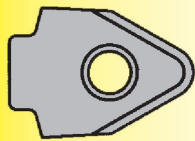
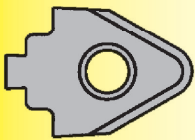
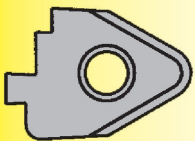
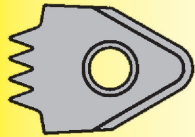


Plaquettes de forme

Inserti profilati

Exemples de profils

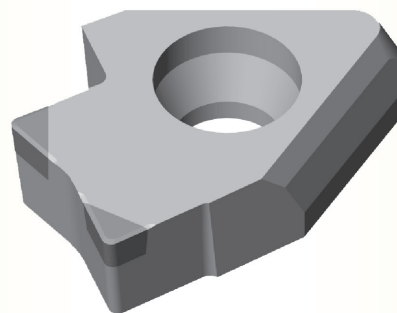
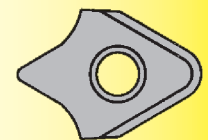
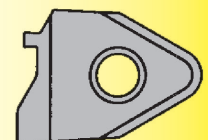
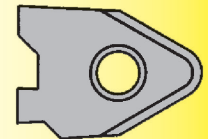
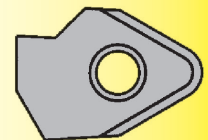
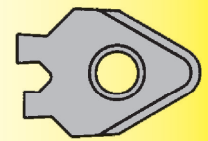
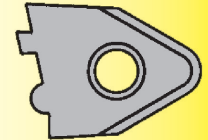
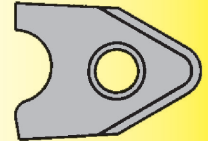
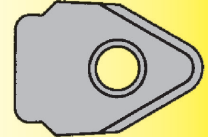
Esempi di profili



Les plaquettes de forme sont fabriquées selon les exigences du client en fabrication spéciale. Il est aussi possible de fournir des plaquettes avec des angles d'appuis différents.

Possono essere realizzati inserti profilati secondo specifiche fornite dal cliente.

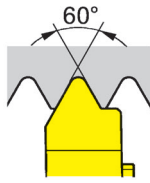
Sono anche realizzabili inserti con angoli di spoglia differenti. Nel caso che il cliente desideri affilarsi o profilarsi gli inserti raccomandiamo di realizzare angoli di spoglia ridotti attorno al profilo del tagliente. Il numero di riaffilature realizzabili dipende dalle condizioni dell'inserto (usura, scheggiatura).



Plaquettes PCD ou CBN sur demande.
Inserti con tagliente in PCD o CBN sono fornibili su richiesta

Filetage métrique standard ISO (extér.)

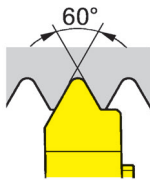
Filettatura ISO-Metrica standard (esterne)



Filetage Filettatura	Profil partiel Profilo parziale	Profil plein Profilo completo
M6 (M7)	R/L315.0610.01	R/L315.0610.02
M8 (M9)	R/L315.0712.01	R/L315.0712.02
M10 (M11)	R/L315.0915.01	R/L315.0915.02
M12	R/L315.1017.01	R/L315.1017.02
M14; M16	R/L315.1220.01	R/L315.1220.02
M18; M20; M22	R/L315.1525.01	R/L315.1525.02
M24; M27	R/L315.1830.01	R/L315.1525.02
M30; M33	R/L315.2135.01	R/L315.2135.02
M36	-	R/L315.2440.02
M24 - M68	R/L315.3060.01	-
M48; M52	-	R/L315.3050.02
M64; M68	-	R/L315.3660.02

Filetage métrique pas fin ISO (extér.)

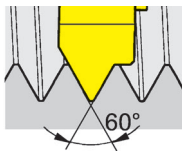
Filettatura ISO-Metrica fine (esterne)



Filetage Filettatura	Profil partiel Profilo parziale	Profil plein Profilo completo
M7,5x1	R/L315.0610.01	R/L315.0610.02
M10x1,25	R/L315.0712.01	R/L315.0712.02
M12x1,5	R/L315.0915.01	R/L315.0915.02
M17x2	R/L315.1220.01	R/L315.1220.02
M24x2,5	R/L315.1525.01	R/L315.1525.02
M30x3	R/L315.1830.01	R/L315.1525.02

Filetage métrique pas fin ISO (intér.)

Filettatura ISO-Metrica fine (interne)



Filetage Filettatura	Profil partiel Profilo parziale	Profil plein Profilo completo
M45x1	R/L315.0510.01	R/L315.0510.02
M45x1,5	R/L315.0815.01	R/L315.0815.02
M48x2	R/L315.1020.01	R/L315.1020.02
M48x2,5	R/L315.1325.01	R/L315.1325.02
M48x3	R/L315.1630.01	R/L315.1630.02
M48x3,5	R/L315.1835.01	R/L315.1835.02

Profil plein, Whitworth (extér.)

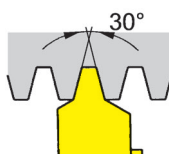
Profilo completo, Whitworth (esterne)



Filetage Filettatura	Profil plein Profilo completo
G ^{1/16} / G ^{1/8}	R/L315.5528.02
G ^{1/4} / G ^{3/8}	R/L315.5519.02
G ^{1/2} / G ^{3/4}	R/L315.5514.02
G1 - G6	R/L315.5511.02

Filetage trapéz. métriques ISO DIN103 (extér.)

Filettatura trapez. ISO-Metrica DIN103 (esterne)



Filetage Filettatura	Profil plein Profilo completo
Tr8x1,5	R/L315.1015.02
Tr9-10x2	R/L315.1320.02
Tr12-14x3	R/L315.1730.02
Tr16-20x4	R/L315.2240.02
Tr22-28x5	R/L315.2750.02
Tr30-36x6	R/L315.3560.02

U

Nombres de passes recommandees

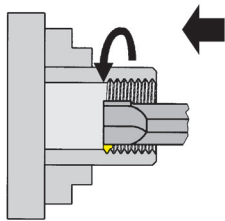
Numero di passate consigliate

Nuance / Lega TN35	Acier (Nmm ² Haute ténacité) Acciaio (N/mm ² Tenacità)					Acier inox. Acciai inossidabili	Fonte grise Ghise	Aluminium Alluminio	
	400-500	500-700	700-850	850-1150	> 1150				
V _{max} m/min	160	140	120	90	70	90	100	300	
Pas / Passo		Nombre de passes / Numero di passate							
mm	fil./pouce fil./pollici								
0,8	32	8	8	9	9	10	10	9	8
1,0	24	10	10	12	12	12	12	12	10
1,25	20-19	12	12	14	14	15	15	14	12
1,5	16	15	15	17	17	18	18	17	15
1,75	14	17	17	19	19	21	21	18	17
2,0	12-11	19	20	22	22	25	25	20	18
2,5	10	22	24	26	26	31	31	22	20
3,0-3,5	8	28	30	32	32	38	38	24	22

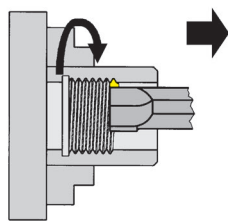
Avances filetage intérieur

Direzione d'avanzamento filettatura interna

Filetage à droite
Filettatura destra

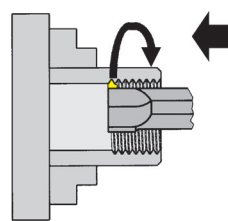


Porte outils à droite
Portainsero destro

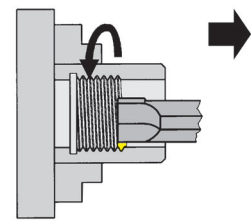


Porte outils à gauche
Portainsero sinistro

Filetage à gauche
Filettatura sinistra



Porte outils à gauche
Portainsero sinistro



Porte outils à droite
Portainsero destro

Penetration

Penetrazione

Penetration radiale
Penetrazione radiale

Profondeur de pénétration identique par flanc. Méthode de filetage la plus courante. Sovrametallo uguale sui due fianchi del tagliente. E' il metodo più diffuso nella filettatura di produzione.



Penetration degressive sur un flanc
Penetrazione modificata lungo un fianco

Effort de coupe amoindri et meilleur état de surface sur le flanc correspondant. Minor usura sul tagliente che conduce e miglior finitura sul fianco corrispondente.



Penetration alternative
Penetrazione alternata lungo i fianchi

Utilisation alternative des arêtes de coupe prolongeant la durée de vie de plaquette. Entrambi i taglienti vengono utilizzati per l'asportazione, il che significa maggior vita utensile.



Penetration parallele au flanc
Avanzamento lungo un fianco

Meilleure fragmentation et meilleure évacuation du copeau. Formazione facilitata del truciolo e miglior dispersione del calore.



Tronçonnage

Troncatura

Plaquettes amovibles avec brise copeaux

Le meilleur choix est d'utiliser un porte outil carré partout où cela est possible.

Avantages: - meilleure durée de vie
- meilleur contrôle de copeau et un meilleur état de surface
- meilleure performance de coupe

Inserti con tagliente neutro

Laddove sia possibile è preferibile l'utilizzo di un inserto con tagliente neutro.

Avanzamenti: - maggior vita utensile
- miglior controllo trucioli e miglior qualità superficiale
- possibilità di lavorare al massimo dei parametri

Avances

Avec une plaquette ayant un angle de coupe, l'avance devra être réduite d'environ 40%. Cela peut aussi être sous l'influence de la matière à tronçonner.

Avanzamenti

Quando si lavora con un angolo del tagliente inclinato (inserti R o L) l'avanzamento dovrà essere ridotto fino al 40%. Questo può anche essere influenzato dalla tenacità del materiale da lavorare.

Contrôle du copeau

Le meilleur contrôle copeau est obtenu en choisissant la vitesse et l'avance la plus appropriée.

Controllo truciolo

Il miglior controllo truciolo e la miglior qualità superficiale si ottengono utilizzando le giuste velocità di taglio ed avanzamenti.

"Téton" de tronçonnage

L'angle frontal de la plaquette réduit la taille téton restant sur la pièce.

Perno residuo

Usando inserto destro o sinistro e regolando correttamente l'altezza del tagliente rispetto al centro barra la formazione del perno residuo può essere ridotta.

Tronçonnage avec contre broche

L'arrête sera protégée par l'utilisation d'un récupérateur de pièce.

Au moment de la séparation de la pièce il faut réduire l'avance jusqu'au centre.

Troncatura con contromandrino o sistema di presa pezzo

Il tagliente rimane protetto se si utilizza un contromandrino o un attrezzo per raccogliere il pezzo. Per la troncatura senza un supporto è necessario ridurre l'avanzamento quando ci si avvicina al centro barra.

Surfaces concaves ou convexes

Des surfaces convexes ou concaves seront évitées en utilisant des plaquettes à droites ou à gauches et en réduisant l'avance.

Superfici concave o convesse

Superfici concave o convesse si possono evitare utilizzando un inserto o destro o sinistro e riducendo l'avanzamento.

Arrosages

L'utilisation d'un lubrifiant améliore la durée de vie de l'outil.

Refrigerante

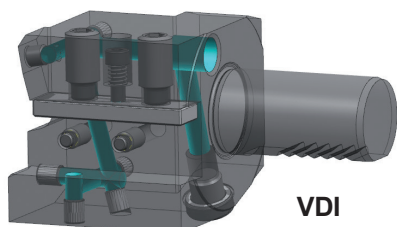
Un abbondante e ben diretto getto di refrigerante incrementa la vita utensile.

Variantes de connexions pour l'alimentation de l'arrosage de coupe interne.
Differenti metodi di adduzione del lubrorefrigerante.



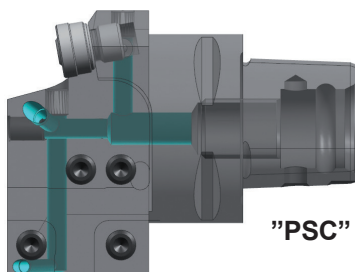
Connexion externe du porte outil, exemple par une pompe à haute pression.

Connessione esterna al portautensile per esempio attraverso una pompa ad alta pressione.



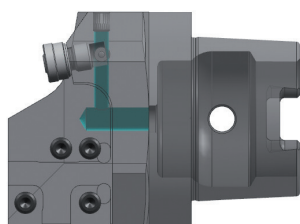
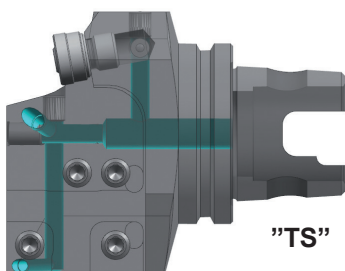
Connexion interne, par la tourelle pour le porte outil.

Connessione interna attraverso la torretta VDI al portautensile.



Connexion interne par le porte outil sur la cassette.

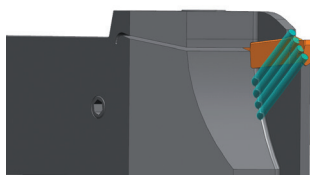
Connessione interna al portautensile dalla base finale della cartuccia.



U

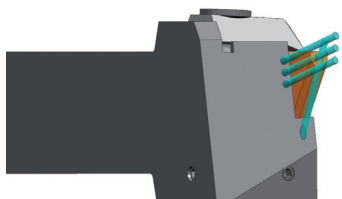
Les possibilités de sortie de l'arrosage.

Possibili adduzione del lubrorefrigerante.



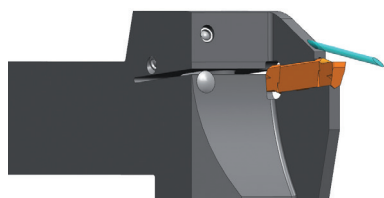
Sortie du liquide de coupe sur le côté de la plaquette.

Getti di lubrorefrigerante attraverso ugelli posti lateralmente all'inserto.



Sortie du liquide de coupe sur le côté de la plaquette.

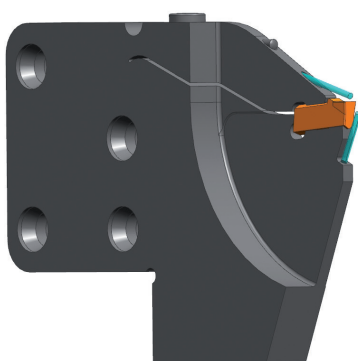
Getti di lubrorefrigerante attraverso ugelli posti lateralmente all'inserto.



Sortie du liquide de coupe par le doigt de serrage.

Getto di lubrorefrigerante attraverso la staffa di serraggio.

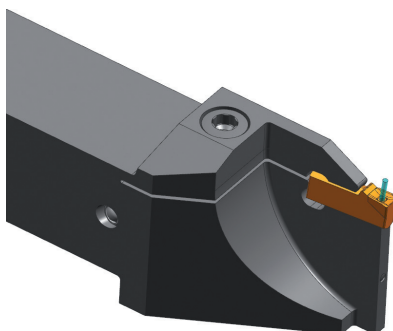
S100
S224
S229



Sortie du liquide de coupe par le doigt de serrage et le support de la plaquette.

Getto di lubrorefrigerante attraverso la staffa di serraggio e il supporto dell'inserto.

S100
S224
S229

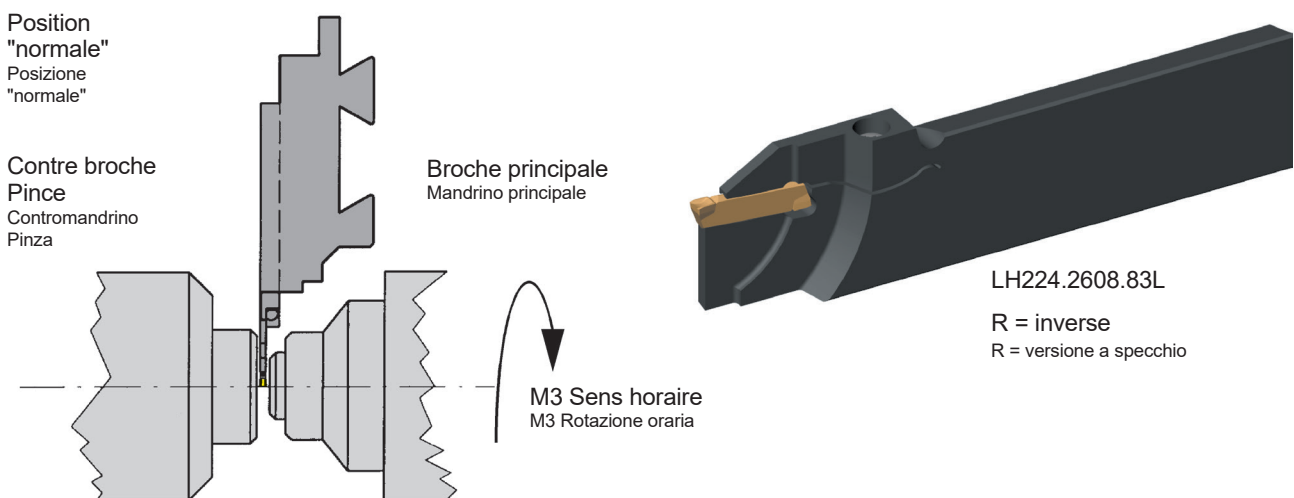
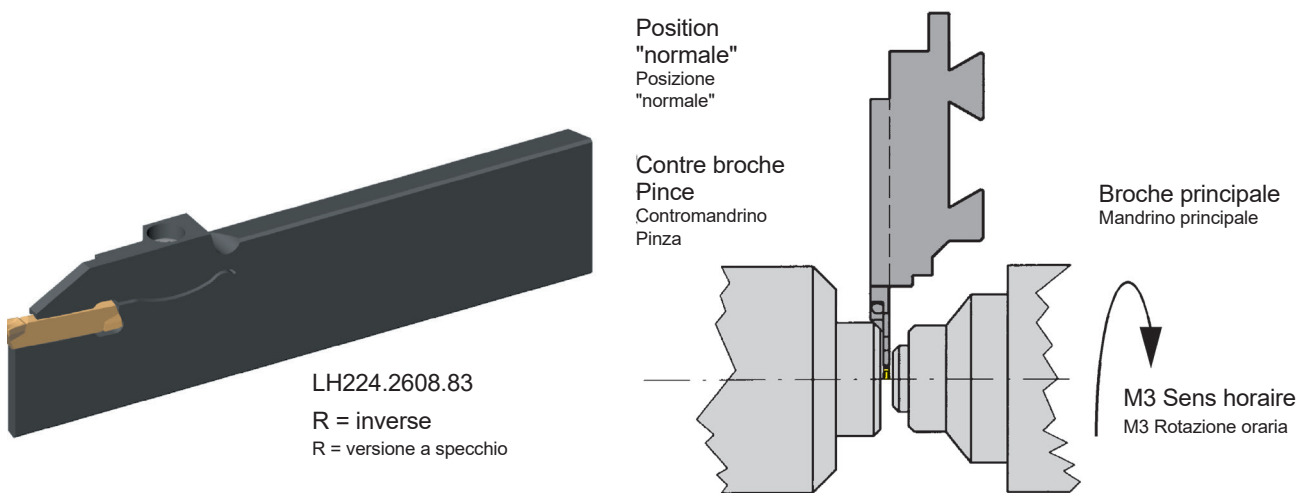
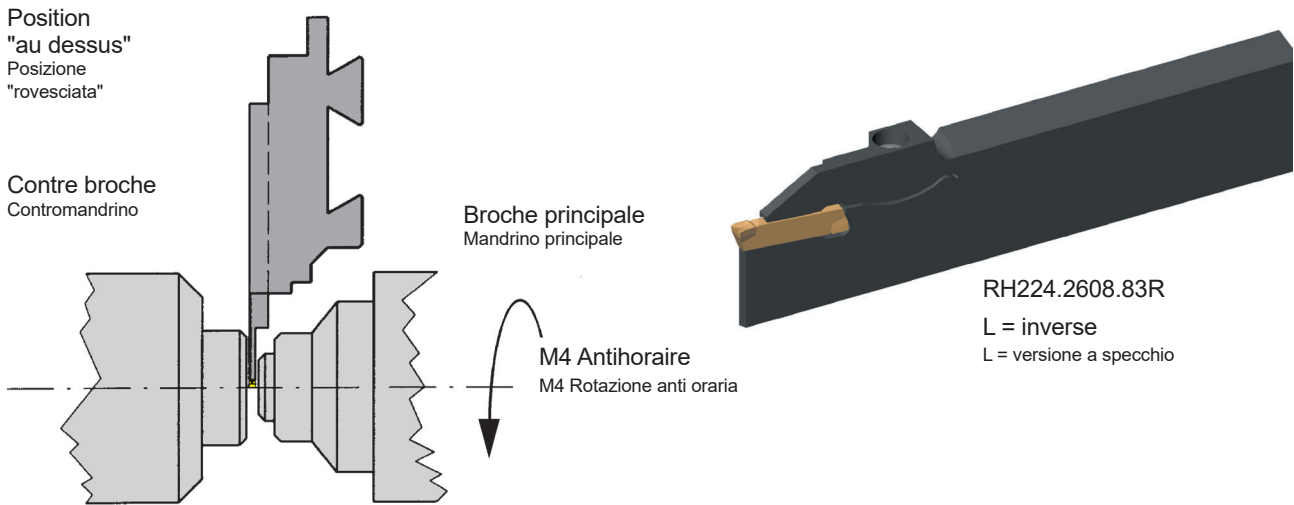


Sortie du liquide de coupe par le centre de la plaquette.

Getto di lubrorefrigerante attraverso l'inserto.

S100
S224

Position - Lame renforcée
Posizionamento - Lame rinforzate

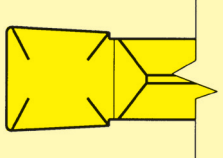
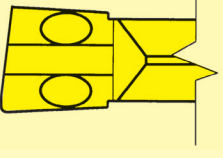
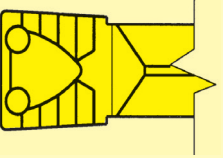


Cette forme renforcée en spéciale peut-être faite sur toutes les lames.
Queste forme rinforzate possono essere realizzate su richiesta su tutte le lame.

Géométries et avances type S119 / S223

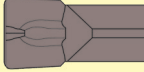
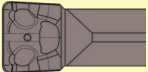
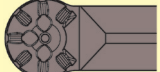
Geometrie e avanzamenti tipo S119 / S223



Géométrie Geometria	Applications Applicazioni	Avances f (mm/trs) Avanzamento f (mm/ giro)
.3. 	gorges, finitions de gorges, géométrie pour plaquettes profilées, pour matériaux à copeaux courts à haute ténacité gole radiali, finitura di gole, geometria adatta per ricavare profili, per materiali a truciolo corto e per materiali ad alta resistenza	↓ 0,05 - 0,15 ↔ 0,05 - 0,20 a _{pmax} 1,5
.C. 	tronçonnage, pour matériaux à copeaux longs troncature, per materiale a truciolo lungo	↓ 0,02 - 0,12
.5. 	gorges, chariotages, copiages et finitions de gorges, excellent rétrécissement copeaux dans les matériaux à ténacité moyenne gole radiali, tornitura in passata, profilatura e finitura di gole, eccellente restringimento del truciolo su materiali di media resistenza	↓ 0,08 - 0,20 ↔ 0,05 - 0,20 a _{pmax} 1,5

↓	Gorge Gole	↔	Chariotage Tornitura in passata
---	---------------	---	------------------------------------



Géométrie Geometria	Applications Applicazioni	Avances f (mm/trs) Avanzamento f (mm/giro)
.1A. 	gorges, finitions de gorges, pour matériaux à copeaux longs, avec faibles avances gole radiali, finitura di gole, per materiali a truciolo lungo bassi avanzamenti	↓ 0,03 - 0,12
.5. 	gorges, chariotages, copiages et finitions de gorges, excellent rétrécissement copeaux dans les matériaux à ténacité moyenne gole radiali, tornitura in passata, profilatura e finitura di gole, eccellente restringimento del truciolo su materiali di media resistenza	↓ 0,06 - 0,20 ↔ 0,05 - 0,20
.KF 	gorges, chariotages, copiages et finitions de gorges, excellent rétrécissement copeaux dans les matériaux à ténacité moyenne gole radiali, tornitura in passata, profilatura e finitura di gole, eccellente restringimento del truciolo su materiali di media resistenza	↓ 0,03 - 0,15 ↔ 0,05 - 0,15

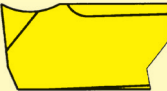
↓ Gorge
Gole

↔ Chariotage
Tornitura in passata

Géométries et avances type 217

Geometrie e avanzamenti tipo 217



Géométrie Geometria	Applications Applicazioni	Avances f (mm/trs) Avanzamento f (mm/giro)
<p>.00</p> 	<p>gorges, finitions de gorges, pour matériaux à copeaux longs, avec faibles avances</p> <p>gole radiali, finitura di gole, per materiali a truciolo lungo bassi avanzamenti</p>	<p>↓ 0,02 - 0,12</p>
<p>Brise copeaux pour plaquettes spéciales Rompitrucioli per inserti speciali</p> 	<p>gorges, finitions de gorges, géométrie pour plaquettes profilées, pour matériaux à copeaux courts à haute ténacité</p> <p>gole radiali, finitura di gole, geometria adatta per ricavare profili, per materiali a truciolo corto e per materiali ad alta resistenza</p>	<p>↓ 0,02 - 0,12</p>

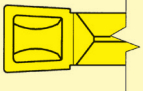
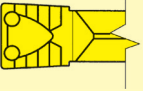
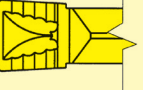
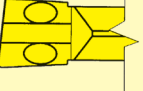
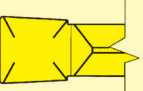
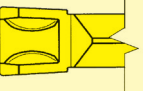
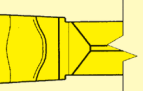
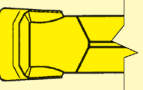
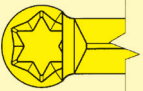
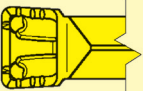
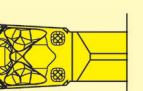
↓ Gorge
Gole
↔ Chariotage
Tornitura in passata



Géométries et avances type 224 / S224

Geometrie e avanzamenti tipo 224 / S224



Géométrie Geometria	Applications Applicazioni	Avances f (mm/trs) Avanzamento f (mm/giro)
.3. 	gorges, chariotages, copiages et finitions de gorges, pour matériaux à haute ténacité gole radiali, tornitura in passata, profilatura e finitura di gole, indicato per materiali con alto valore di resistenza	↓ 0,15 - 0,25 ↔ 0,15 - 0,40*
.5. 	gorges, chariotages, copiages et finitions de gorges, excellent rétrécissement copeaux dans les matériaux à ténacité moyenne gole radiali, tornitura in passata, profilatura e finitura di gole, eccellente restringimento del truciolo su materiali di media resistenza	↓ 0,10 - 0,45 ↔ 0,15 - 0,60*
.A. 	gorges, chariotages, copiages et finitions de gorges, excellent fragmentation copeaux dans les matériaux à ténacité moyenne gole radiali, tornitura in passata, finitura o profilatura di gole, ottima rottura del truciolo su materiali di media resistenza	↓ 0,05 - 0,30 ↔ 0,10 - 0,30*
.C. 	tronçonnage, pour matériaux à copeaux longs troncature, per materiale a truciolo lungo	↓ 0,02 - 0,10
.D. 	gorges, finitions de gorges, pour matériaux à copeaux longs, avec faibles avances gole radiali, finitura di gole, per materiali a truciolo lungo bassi avanzamenti	↓ 0,05 - 0,15 ↔ 0,05 - 0,20
.E./EN. 	gorges, chariotages, copiages et finitions de gorges, pour matériaux à haute ténacité gole radiali, tornitura in passata, profilatura e finitura di gole, indicato per materiali con alto valore di resistenza	↓ 0,08 - 0,30
.F./FY 	gorges, finitions de gorges, pour matériaux à copeaux longs, avec faibles avances gole radiali, finitura di gole, per materiali a truciolo lungo bassi avanzamenti	↓ 0,03 - 0,15
.H. 	géométrie pour usinage de gorge par coupe interrompue, pour matériaux à copeaux long per lavorare con il metodo dell'interruzione del taglio, con impegno parziale del tagliente su acciai stampati da cementazione e tempra	↓ 0,15 - 0,25 ↔ 0,10 - 0,25
.K./KF 	gorges, chariotages, copiages et finitions de gorges gole radiali, profilatura e finitura di gole, tornitura in passata	↓ 0,05 - 0,25 ↔ 0,05 - 0,25
.L. 	géométrie pour usinage de gorge avec un excellent contrôle copeaux par lavorare con impegno parziale o totale del tagliente su acciai stampati da cementazione e tempra	↓ 0,10 - 0,22 ↔ 0,05 - 0,20
.ZG. 	Gorge, tournage, copiage de gorge gole, tornitura longitudinale, profilatura di gole	↓ 0,10 - 0,22 ↔ 0,05 - 0,20

* selon la largeur de la plaquette, le rayon et la matière
* in funzione della larghezza inserto, raggi e materiali

↓ Gorge
Gole

↔ Chariotage
Tornitura in passata

Géométries et avances type 229 / S229

Geometrie e avanzamenti tipo 229 / S229



Géométrie Geometria	Applications Applicazioni	Avances f (mm/trs) Avanzamento f (mm/giro)
.10	gorges, finitions de gorges, pour matériaux à copeaux longs, avec faibles avances gole radiali, finitura di gole, per materiali a truciolo lungo bassi avanzamenti	↓ 0,05 - 0,15
.20	gorges, finitions de gorges, géométrie pour plaquettes profilées pour matériaux à copeaux courts à haute ténacité gole radiali, finitura di gole, geometria adatta per ricavare profili, per materiale a truciolo corto e per materiali ad alta resistenza	↓ 0,07 - 0,25
.3.	gorges, chariotages, copiages et finitions de gorges, pour matériaux à haute ténacité gole radiali, tornitura in passata, profilatura e finitura di gole, indicato per materiali con alto valore di resistenza	↓ 0,15 - 0,25 ↔ 0,15 - 0,40*
.5.	gorges, chariotages, copiages et finitions de gorges, excellent rétrécissement copeaux dans les matériaux à ténacité moyenne gole radiali, tornitura in passata, profilatura e finitura di gole, eccellente restringimento del truciolo su materiali di media resistenza	↓ 0,10 - 0,45 ↔ 0,15 - 0,60*
.A.	gorges, chariotages, copiages et finitions de gorges, excellent fragmentation copeaux dans les matériaux à ténacité moyenne gole radiali, tornitura in passata, finitura o profilatura di gole, ottima rottura del truciolo su materiali di media resistenza	↓ 0,05 - 0,30 ↔ 0,10 - 0,30*
.C.	tronçonnage, pour matériaux à copeaux longs troncature, per materiale a truciolo lungo	↓ 0,02 - 0,10
.E./EN	gorges, chariotages, copiages et finitions de gorges, pour matériaux à haute ténacité gole radiali, tornitura in passata, profilatura e finitura di gole, indicato per materiali con alto valore di resistenza	↓ 0,08 - 0,30
.F./FY	gorges, finitions de gorges, pour matériaux à copeaux longs, avec faibles avances gole radiali, finitura di gole, per materiali a truciolo lungo bassi avanzamenti	↓ 0,03 - 0,15
.H.	géométrie pour usinage de gorge par coupe interrompue, pour matériaux à copeaux long per lavorare con il metodo dell'interruzione del taglio, con impegno parziale del tagliente su acciai stampati da cementazione e tempra	↓ 0,15 - 0,25 ↔ 0,10 - 0,25
.HR.	géométrie pour usinage de gorge avec un excellent contrôle copeaux par lavorare con impegno parziale o totale del tagliente su acciai stampati da cementazione e tempra	↓ 0,20 - 0,30
.L.	géométrie pour usinage de gorge avec un excellent contrôle copeaux par lavorare con impegno parziale o totale del tagliente su acciai stampati da cementazione e tempra	↓ 0,10 - 0,22 ↔ 0,05 - 0,20
.K./KF	gorges, chariotages, copiages et finitions de gorges gole radiali, profilatura e finitura di gole, tornitura in passata	↓ 0,05 - 0,25 ↔ 0,05 - 0,25
.N.	gorges, chariotages, copiages et finitions de gorges, excellent fragmentation copeaux dans les matériaux à ténacité moyenne gole radiali, tornitura in passata, finitura o profilatura di gole, ottima rottura del truciolo su materiali di media resistenza	↓ 0,05 - 0,25 ↔ 0,05 - 0,20

* selon la largeur de la plaquette, le rayon et la matière
* in funzione della larghezza inserto, raggi e materiali



Gorge
Gole



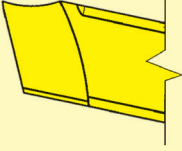
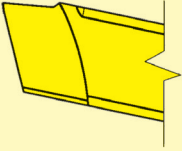
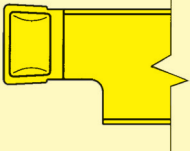
Chariotage
Tornitura in passata

U

Géométries et avances type 231

Geometrie e avanzamenti tipo 231



Géométrie Geometria	Applications Applicazioni	Avances f (mm/trs) Avanzamento f (mm/giro)
.10 	gorges, finitions de gorges, pour matériaux à copeaux longs, avec faibles avances gole radiali, finitura di gole, per materiali a truciolo lungo bassi avanzamenti	↓ 0,02 - 0,12
.20 	gorges, finitions de gorges, géométrie pour plaquettes profilées, pour matériaux à copeaux courts à haute ténacité gole radiali, finitura di gole, geometria adatta per ricavare profili, per materiali a truciolo corto e per materiali ad alta resistenza	↓ 0,02 - 0,12
.30 	gorges, chariotages, copiages et finitions de gorges, géométrie pour plaquettes profilées, pour matériaux à haute ténacité gole radiali, tornitura in pasta, profilatura e finitura di gole, geometria adatta per ricavare profili indicato per materiali con alto valore di resistenza	↓ 0,15 - 0,25 ↔ 0,15 - 0,40*

* selon la largeur de la plaquette, le rayon et la matière

* in funzione della larghezza inserto, raggi e materiali

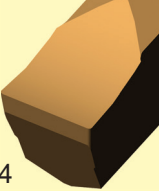

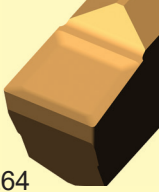




Gorge
Gole



Chariotage

Tornitura in passata

Géométrie Geometria	Applications Applicazioni	Avances f (mm/trs) Avanzamento f (mm/giro)
.10  264	tronçonnage, gorges troncatura, gole	↓ 0,02 - 0,08
.20  264	tronçonnage, gorges matériaux à haute ténacité troncatura, gole per materiali ad alta resistenza	↓ 0,02 - 0,08
.D1  S264	gorges, chariotages gole, tornitura in passta	↓ 0,03 - 0,13 ↔ 0,05 - 0,20 $a_{pmax} = 1,5 \times w$
.M0  264	gorges, chariotages et tronçonnage pour Laiton (Ms58) gole, tornitura in passata e troncatura per Ottone (Ms58)	↓ 0,02 - 0,10 ↔ 0,02 - 0,15
.P.  264	tronçonnage, gorges troncatura, gole	↓ 0,02 - 0,08 ↔ 0,02 - 0,04 $a_{pmax} = 1,5 \times w$



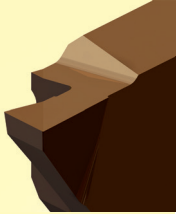
↓ Gorge / Gole ↔ Chariotage / Tornitura in passata

U

Géométries et avances type S274

Geometrie e avanzamenti tipo S274



Géométrie Geometria	Applications Applicazioni	Avances f (mm/trs) Avanzamento f (mm/giro)
.10 	gorges, finitions de gorges, pour matériaux à copeaux longs, avec faibles avances gole radiali, finitura di gole, per materiali a truciolo lungo bassi avanzamenti	↓ 0,02 - 0,12
.M. 	gorges, finitions de gorges, géométrie pour plaquettes profilées pour matériaux à copeaux courts à haute ténacité gole radiali, finitura di gole, geometria adatta per ricavare profili, per materiale a truciolo corto e per materiali ad alta resistenza	↓ 0,02 - 0,12
.P. 	gorges et chariotages (dans une direction) gole e tornitura in passata (in una direzione)	↓ 0,02 - 0,10 ↔ 0,02 - 0,10

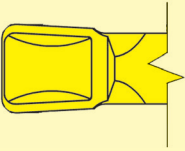
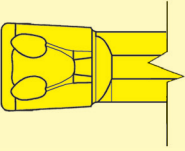
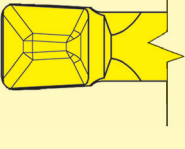
↓ Gorge
Gole

↔ Chariotage
Tornitura in passata

Géométries et avances type 34T

Geometrie e avanzamenti tipo 34T



Géométrie Geometria	Applications Applicazioni	Avances f (mm/trs) Avanzamento f (mm/giro)
.3. 	gorges, chariotages, copiages et finitions de gorges, géométrie pour plaquettes profilées, pour matériaux à haute ténacité gole radiali, tornitura in passata, profilatura e finitura di gole, geometria adatta per ricavare profili, indicato per materiali con alto valore di resistenza	↓ 0,15 - 0,25 ↔ 0,15 - 0,40*
.5. 	gorges, chariotages, copiages et finitions de gorges, excellent rétrécissement copeaux dans les matériaux à ténacité moyenne gole radiali, tornitura in passata, profilatura e finitura di gole, eccellente restringimento del truciolo su materiali di media resistenza	↓ 0,08 - 0,25 ↔ 0,10 - 0,20*
.D. 	gorges, chariotages, copiages et finitions de gorges, pour matériaux à haute ténacité gole radiali, tornitura in passata, profilatura e finitura di gole, indicato per materiali con alto valore di resistenza	↓ 0,03 - 0,15 ↔ 0,05 - 0,20

* selon la largeur de la plaquette, le rayon et la matière
* in funzione della larghezza inserto, raggi e materiali



Gorge
Gole

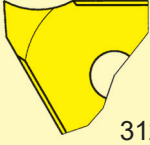
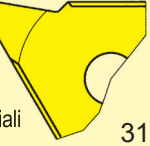
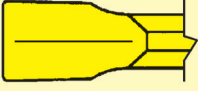
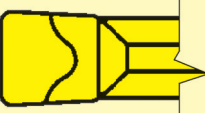
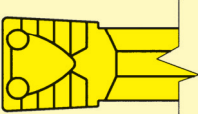
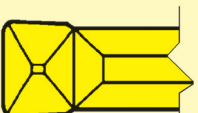



Chariotage
Tornitura in passata

Géométries et avances type 312 / S312

Geometrie e avanzamenti tipo 312 / S312



Géométrie Geometria	Applications Applicazioni	Avances f (mm/trs) Avanzamento f (mm/giro)
.00  312	gorges, finitions de gorges, pour matériaux à copeaux longs, avec faibles avances gole radiali, finitura di gole, per materiali a truciolo lungo bassi avanzamenti	↓ 0,02 - 0,12
Brise copeaux pour plaquettes spéciales Rompitrucoli per inserti speciali  312	gorges, finitions de gorges, géométrie pour plaquettes profilées, pour matériaux à copeaux courts à haute ténacité gole radiali, finitura di gole, geometria adatta per ricavare profili, per materiali a truciolo corto e per materiali ad alta resistenza	↓ 0,02 - 0,12
.V.  312	Gorge avec un excellent contrôle copeaux gole, ottimo controllo del truciolo	↓ 0,04 - 0,15
.F.  S312	gorges, copiages de gorges, arête vive gole, profilatura di gole, asportazione con larghezze parziali	↓ 0,03 - 0,15
.5.  S312	gorges, chariotages, copiages et finitions de gorges, excellent rétrécissement copeaux dans les matériaux à ténacité moyenne gole radiali, tornitura in passata, profilatura e finitura di gole, eccellente restringimento del truciolo su materiali di media resistenza	↓ 0,08 - 0,25 ↔ 0,15 - 0,30*
.D.  S312	gorges, copiages et finition de gorges, également valable pour matériaux à haute ténacité gole radiali, finitura o profilatura di gole, per materiali ad elevata tenacità	↓ 0,03 - 0,15
.C.  S312	tronçonnage, gorges troncatura, gole	↓ 0,02 - 0,10

* selon la largeur de la plaquette, le rayon et la matière

* in funzione della larghezza inserto, raggi e materiali

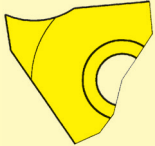
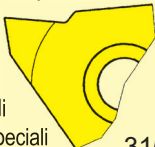
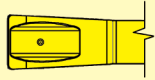



↓ Gorge
Gole

↔ Chariotage
Tornitura in passata

Géométries et avances type 315 / S315

Geometrie e avanzamenti tipo 315 / S315



Géométrie Geometria	Applications Applicazioni	Avances f (mm/trs) Avanzamento f (mm/giro)
.00  315	gorges, finitions de gorges, pour matériaux à copeaux longs, avec faibles avances gole radiali, finitura di gole, per materiali a truciolo lungo bassi avanzamenti	↓ 0,02 - 0,12
Brise copeaux pour plaquettes spéciales  Rompitrucoli per inserti speciali 315	gorges, finitions de gorges, géométrie pour plaquettes profilées, pour matériaux à copeaux courts à haute ténacité gole radiali, finitura di gole, geometria adatta per ricavare profili, per materiali a truciolo corto e per materiali ad alta resistenza	↓ 0,02 - 0,12
.EN.  S315	gorges, chariotages, copiages et finition de gorges, également valable pour matériaux à haute ténacité gole radiali, tornitura in passata, finitura o profilatura di gole, per materiali ad elevata tenacità	↓ 0,08 - 0,15
.FL.  S315	gorges, pour finition de gorges sur des matières à long copeaux avec une faible avance et un très bon contrôle copeaux. gole, finitura di gole, per materiali a truciolo lungo, permette bassi avanzamenti e ottimo controllo del truciolo	↓ 0,03 - 0,15
.FY.  S315	gorges, pour finition de gorges sur des matières à long copeaux avec une faible avance et un très bon contrôle copeaux. gole, finitura di gole, per materiali a truciolo lungo, permette bassi avanzamenti e ottimo controllo del truciolo	↓ ↔ 0,03 - 0,15
.L.  S315	géométrie pour usinage de gorge avec un excellent contrôle copeaux par lavorare con impegno parziale o totale del tagliente su acciai stampati da cementazione e tempra	↓ ↔ 0,10 - 0,15 ↔ 0,05 - 0,10



Gorge
Gole



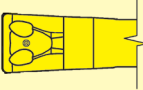
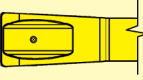
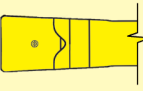
Chariotage
Tornitura in passata

U

Géométries et avances type S316

Geometrie e avanzamenti tipo S316



Géométrie Geometria	Applications Applicazioni	Avances f (mm/trs) Avanzamento f (mm/ giro)
.5. 	gorges, chariotages, copiages et finitions de gorges, excellent rétrécissement copeaux dans les matériaux à ténacité moyenne gole radiali, tornitura in passata, profilatura e finitura di gole, eccellente restringimento del truciolo su materiali di media resistenza	↓ 0,06 - 0,25
.EN. 	gorges, chariotages, copiages et finitions de gorges, pour matériaux à haute ténacité gole radiali, tornitura in passata, profilatura e finitura di gole, indicato per materiali con alto valore di resistenza	↓ 0,08 - 0,20
.FY. 	gorges, pour finition de gorges sur des matières à long copeaux avec une faible avance et un très bon contrôle copeaux. gole, finitura di gole, per materiali a truciolo lungo, permette bassi avanzamenti e ottimo controllo del truciolo	↓ 0,03 - 0,15

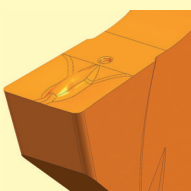
↓ Gorge
Gole

↔ Chariotage
Tornitura in passata

Géométries et avances type 64T

Geometrie e avanzamenti tipo 64T



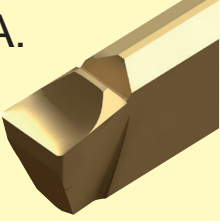
Géométrie Geometria	Applications Applicazioni	Avances f (mm/trs) Avanzamento f (mm/ giro)
<p>.1A</p> 	<p>gorges, finitions de gorges, pour matériaux à copeaux longs, avec faibles avances</p> <p>gole radiali, finitura di gole, per materiali a truciolo lungo bassi avanzamenti</p>	<p>↓ 0,03 - 0,12</p>
<p>.DL</p> 	<p>gorges, chariotages, copiages et finitions de gorges</p> <p>gole radiali, profilatura e finitura di gole, tornitura in passata</p>	<p>↓ 0,05 - 0,15</p> <p>↔ 0,05 - 0,20</p>

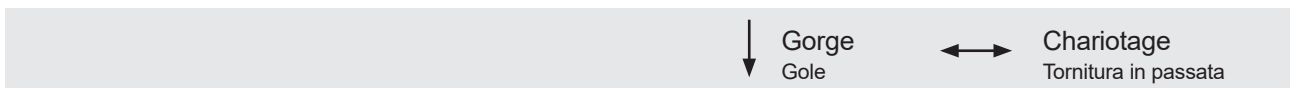


Gorge
Gole



Chariotage
Tornitura in passata

Géométrie Geometria	Applications Applicazioni	Avances f (mm/trs) Avanzamento f (mm/giro)
.WA. 	tronçonnage, gorges, finitions de gorges, arête vive troncatura, gole, finitura di gole, larghezze parziali	↓ 0,07 - 0,25



Conditions de coupe

Parametri di taglio

Matière à usiner Materiale da lavorare	Dureté Durezza Brinell (HB)	Vitesse de coupe v_c (m/min) Velocità di taglio v_c (m/min)		
		K10	DD26	
N Alliage d'aluminium Leghe d'alluminio	traitem. impossible non temprabili	30-80	1000-600	1000-600
	traitement possible temprabili	80-120	400-220	400-220
Alliage de fonte d'aluminium Leghe d'alluminio fuso	traitem. impossible non temprabili	80	1000-600	1000-600
	traitement possible temprabili	100	600-300	600-300

Géométries et avances tronçonnage

Geometrie e avanzamenti troncatura



Géométrie Geometria	Applications Applicazioni	Avances f (mm/trs) Avanzamento f (mm/giro)	Les géométries et angles de coupe disponibles Geometrie ed angoli di spoglia disponibili								
			S100	S123/S223	S274	S264	S224	229/S229	312/S312	S315	S316
.00	Tronçonnage Troncatura Tubes avec faibles épaisseurs Tubi con pareti sottili	0,02 - 0,10							0°		
		0,02 - 0,08							5°		
.00	Tronçonnage avec brise copeaux Troncatura con rompitruciolo	0,02 - 0,06				8°			8°		
		0,02 - 0,05			15°	15°			12°		
.00	Tronçonnage avec brise copeaux Troncatura con rompitruciolo	0,02 - 0,15							0°		
		0,02 - 0,15							5°		
.M.	Tronçonnage matière de type (MS58) (MS58) Troncatura di materiali a truciolo corto (MS58) (MS58)	0,02 - 0,15							0°	0°	
		0,02 - 0,15							5°		
		0,02 - 0,12				8°					
		0,02 - 0,10				15°					
.V.	Tronçonnage avec brise copeaux Troncatura con rompitruciolo	0,02 - 0,12							0°		
		0,02 - 0,08							5°		
.3V.	Tronçonnage Troncatura	0,05 - 0,2	0°								
.C.	Tronçonnage Troncatura	0,02 - 0,10		0°			0°	0°	0°		
		0,02 - 0,08		4°			5°	5°	5°		
		0,02 - 0,06		8°			8°	8°	8°		
		0,02 - 0,05		15°			15°				
.E.	Tronçonnage Troncatura	0,02 - 0,12	0°				0°	0°			
		0,05 - 0,12	5°				5°				
.EN	Tronçonnage Troncatura	0,10 - 0,25	0°				0°	0°			0°
		0,10 - 0,20	5°								
*.D. (.32)	Tronçonnage Troncatura	0,02 - 0,10		0°			0°		0°		
.F.	Tronçonnage Troncatura	0,02 - 0,12	0°				0°	0°			
		0,02 - 0,10	5°				5°				
.3.	Tronçonnage Troncatura	0,10 - 0,15					0°	0°			
		0,08 - 0,12						5°			
.N.	Tronçonnage Troncatura	0,05 - 0,2	0°					0°			

* seulement Plaquettes S123 / S223

* solamente Inserti S123 / S223

Conditions de coupe gorges et tronçonnage

Parametri di taglio Gole e troncatura



Matière à usiner Materiale da lavorare	Dureté Durezza Brinell (HB)	Vitesse de coupe v_c (m/min) Velocità di taglio v_c (m/min)												
		K10	MG12	P20	TI22 TN32	TI25 TN35	TA45 TH35	TA46	AS62	AL96 AS66	H20	H54		
P Acier au carbone Acciai al carbonio	0,2% C	140			180-120	200-160	180-130	200-160	280-180	250-180	300-180	230-170	200-140	
	0,4% C	180			160-110	180-150	170-120	180-150	250-140	230-170	270-150	220-160	180-120	
	0,6% C	200			140-90	180-140	150-100		230-120	220-160	250-120	210-150	160-100	
	Acier allié Acciai legati (<5%)	recuit ricotti	180			140-100	180-140	160-110	180-140	230-100	200-150	250-100	210-150	180-120
		traités bonificati	280			110-90	160-110	130-90		190-90	160-110	220-90	170-120	160-100
		traités bonificati	350			80	140-90	100-70		170-80	130-100	200-80	140-80	120-80
	Acier hautement allié Acciai alto legati (>5%)	recuit ricotti	200			120-80	120-90			200-140	180-120	220-140	120-100	100-90
		trempe temprati	-											
	Acier coulé Acciai fusi	non allié non legati	180				130-100				200-150	200-150	180-120	
		allié legate	220				110-80				160-100	150-90	140-90	
M Acier inoxydable Acciai inossidabili	martensitique ferritique martensitici, ferritici	200		90-70		130-100	120-60		180-120	170-120	190-140	190-120		
	austenitique austenitici	180		90-60			100-70		140-110		140-110	170-120		
K Fonte grise Ghise	basse ténacité alta tenacità	180	90-60	80-60				130-90	180-120	180-120	200-120			
		250	90-60	80-60				90-70	140-100	140-100	160-120			
	Fonte graph. sphéroïdale Ghise sferoidali	ferritique ferritici	160				90-70	90-70	120-80	170-90	170-90	180-130		
		perlitique perlitici	250				70-60	70-60	110-80	180-80	150-80	160-120		
	Fonte malléable Ghise malleabili	ferritique ferritici	125		100-80		140-120	100-70		120-100	190-140	220-120		
		perlitique perlitici	225		70-50		100-80	80-60		90-80	140-100	190-100		
N Alliage d'aluminium Leghe d'alluminio	traitem. impossible non temprabili	30-80	1000-600	800-400			1000-600							
		80-120	400-220	300-200			400-220							
	Alliage de fonte d'aluminium Leghe d'alluminio fuso	traitem. impossible non temprabili	80	1000-600	800-400			1000-600						
		traitement possible temprabili	100	600-300	400-250			600-300						
	Alliage de cuivre Leghe di rame	traitem. impossible non temprabili	90	200-120			200-150	210-130		200-150				
		traitement possible temprabili	100	150-90			150-60	160-90		150-110				
S Alliage réfrac- taire Leghe resistenti al calore (Fe)	recuit ricotti	200		50-30			50-30							
	trempe temprati	275		40-20			40-20							
	Alliage réfrac- taire Leghe resistenti al calore (Ni, Co)	recuit ricotti	250		30-20			30-20						
		trempe temprati	350		20-10			20-10						

Conditions de coupe gorge frontale

Parametri di taglio Gole assiali



Matière à usiner Materiale da lavorare		Dureté Durezza Brinell (HB)	Vitesse de coupe v_c (m/min) Velocità di taglio v_c (m/min)											
			K10	MG12	P20	TI22 TN32	TI25 TN35	TA45 TH35	TA46	AS62	AS66	H20	H54	
P	Acier au carbone Acciai al carbonio	0,2% C	140			140-100	160-130	140-110	160-130	220-140	200-140	240-140	190-140	200-140
		0,4% C	180			130-90	140-120	130-100	140-120	200-120	190-130	220-120	180-130	180-120
		0,6% C	200			120-80	140-120	120-180		190-100	180-130	200-100	170-120	160-100
	Acier allié Acciai legati (<5%)	recuit ricotti	180			120-80	140-120	140-100	140-120	190-80	160-120	200-80	170-120	180-120
		traités bonificati	280			90-70	140-90	110-80		170-80	140-90	180-80	140-100	160-100
		traités bonificati	350			60	120-70	80-60		140-60	110-80	160-70	120-60	120-80
	Acier hautement allié Acciai alto legati (>5%)	recuit ricotti	200			100-60	100-70			160-120	150-100	180-120	110-80	100-90
		trempe temprati	-											
	Acier coulé Acciai fusi	non allié non legati	180				110-80				160-120	160-120	140-100	
		allié legate	220				90-60				140-80	120-80	120-80	
M	Acier inoxydable Acciai inossidabili	martensitique ferritique martensitici, ferritici	200		80-60		110-80	110-50		160-100	130-110	150-120	150-100	
		austenitique austenitici	180		60-40			80-60		120-100		110-80	140-100	
K	Fonte grise Ghise	basse ténacité alta tenacità	180	70-50	70-50				110-70	140-100	140-100	160-100		
		haute ténacité bassa tenacità	250	70-50	70-50				80-60	120-80	120-80	140-100		
	Fonte graph. sphéroïdale Ghise sferoidali	ferritique ferritici	160				90-60	80-60	100-60	140-80	150-70	150-110		
		perlitique perlitici	250				80-60	60-50	90-60	130-70	120-60	140-100		
	Fonte malléable Ghise malleabili	ferritique ferritici	125		80-60		120-100	80-60		100-80	160-110	180-100		
		perlitique perlitici	225		60-40		80-60	60-50		80-60	120-80	150-120		
N	Alliage d'aluminium Leghe d'alluminio	traitem. impossible non temprabili	30-80	1000-600	800-400									
		traitement possible temprabili	80-120	400-220	300-200									
	Alliage de fonte d'aluminium Leghe d'alluminio fuso	traitem. impossible non temprabili	80	1000-600	800-400									
		traitement possible temprabili	100	600-300	400-250									
	Alliage de cuivre Leghe di rame	traitem. impossible non temprabili	90	160-100			160-130	190-110						
		traitement possible temprabili	100	130-80			130-60	140-80						
S	Alliage réfractaire Leghe resistenti al calore (Fe)	recuit ricotti	200		40-30			40-30						
		trempe temprati	275		35-20			35-20						
	Alliage réfractaire Leghe resistenti al calore (Ni, Co)	recuit ricotti	250		25-20			20-10						
		trempe temprati	350		20-10			20-10						

U

Conditions de coupe Gorge frontale S15A/S25A

Parametri di taglio Gole assiali S15A/S25A



Matière à usiner Materiale da lavorare		Dureté Durezza Brinell (HB)	Vitesse de coupe v_c (m/min) Velocità di taglio v_c (m/min)	Avances f (mm/trs) Avanzamento f (mm/giro)	
			TH35		
P	Acier au carbone Acciai al carbonio	0,2% C	140	110 - 140	0,02 - 0,05
		0,4% C	180	100 - 130	
		0,6% C	200	90 - 120	
	Acier allié Acciai legati (<5%)	recuit ricotti	180	100 - 140	0,02 - 0,03
		traités bonificati	280	80 - 110	
		traités bonificati	350	60 - 80	
	Acier hautement allié Acciai alto legati (>5%)	recuit ricotti	200	60 - 80	0,02 - 0,03
	Acier coulé Acciai fusi	non allié non legati	180	100 - 140	0,02 - 0,03
allié legate		220	80 - 110		
M	Acier inoxydable Acciai inossidabili	martensitique ferritique martensitici, ferritici	200	50 - 120	0,02 - 0,03
		austenitique austenitici	180	50 - 110	
K	Fonte grise Ghise	basse ténacité alta tenacità	180	100 - 140	0,01 - 0,03
		haute ténacité bassa tenacità	250	80 - 120	
	Fonte graph. sphéroïdale Ghise sferoidali	ferritique ferritici	160	80 - 140	
		perlitique perlitici	250	70 - 130	
	Fonte malléable Ghise malleabili	ferritique ferritici	125	80 - 100	
		perlitique perlitici	225	60 - 80	
N	Alliage d'aluminium Leghe d'alluminio	traitem. impossible non temprabili	30-80	100 - 600	0,01 - 0,08
		traitement possible temprabili	80-120	100 - 600	
	Alliage de fonte d'aluminium Leghe d'alluminio fuso	traitem. impossible non temprabili	80	100 - 600	
		traitement possible temprabili	100	100 - 600	
	Alliage de cuivre Leghe di rame	traitem. impossible non temprabili	90	110 - 190	
		traitement possible temprabili	100	80 - 140	
S	Alliage réfractaire Leghe resistenti al calore (Fe)	recuit ricotti	200	30 - 40	0,01 - 0,02
		trempé temprati	275	20 - 35	
	Alliage réfractaire Leghe resistenti al calore (Ni, Co)	recuit ricotti	250	15 - 75	
		trempé temprati	350	18 - 40	

Conditions de coupe Profilage

Parametri di taglio Profilatura



Conditions de coupe de base avec les nuance HORN

Velocità di taglio indicative per le leghe HORN

Matière à usiner Materiale da lavorare	Dureté Durezza Brinell (HB)	* Vitesse de coupe v_c (m/min) *Velocità di taglio v_c (m/min)					
		MG12	TN35	TI25	TA45 / TH35		
P Acier au carbone, non allié Acciai al carbonio, non legati	C < 0,4%	125	14-110	14-180	14-180	14-180	
	C > 0,4% < 0,6%	150	14-110	14-180	14-180	14-180	
	C > 0,6% < 0,8%	200	14-110	14-180	14-180	14-180	
	Acier faiblement allié Acciai basso legati	recuit ricotti	180	16-90	16-150	16-150	
		traités bonificati	275	16-90	16-150	16-150	
		traités bonificati	160	16-90	16-150	16-150	
	Acier hautement allié Acciai alto legati	recuit ricotti	200		19-90	19-90	
		traités bonificati	325		19-90	19-90	
	Acier coulé Acciai fusi	non allié non legati	180	19-110	19-180	19-180	
		faiblement allié basso legati	200	19-110	19-180	19-180	
hautement allié alto legati		225	19-110	19-180	19-180		
M Acier inoxydable Acciai inossidabili	martensitique ferritique, recuit martensitici, ferritici, ricotti	200		19-90	19-90		
	austenitique austenitici Ni>8%/Cr 18-20%	180		16-80			
N Alliage d'aluminium Leghe d'alluminio			14-220	16-600	16-600		
	Alliage de cuivre et de bronze Leghe bronzo ottone		14-220	14-700	14-700		
S Alliage réfractaire Leghe resistenti al calore	NiFe				18-75	18-75	
	NiCo				18-40	18-40	

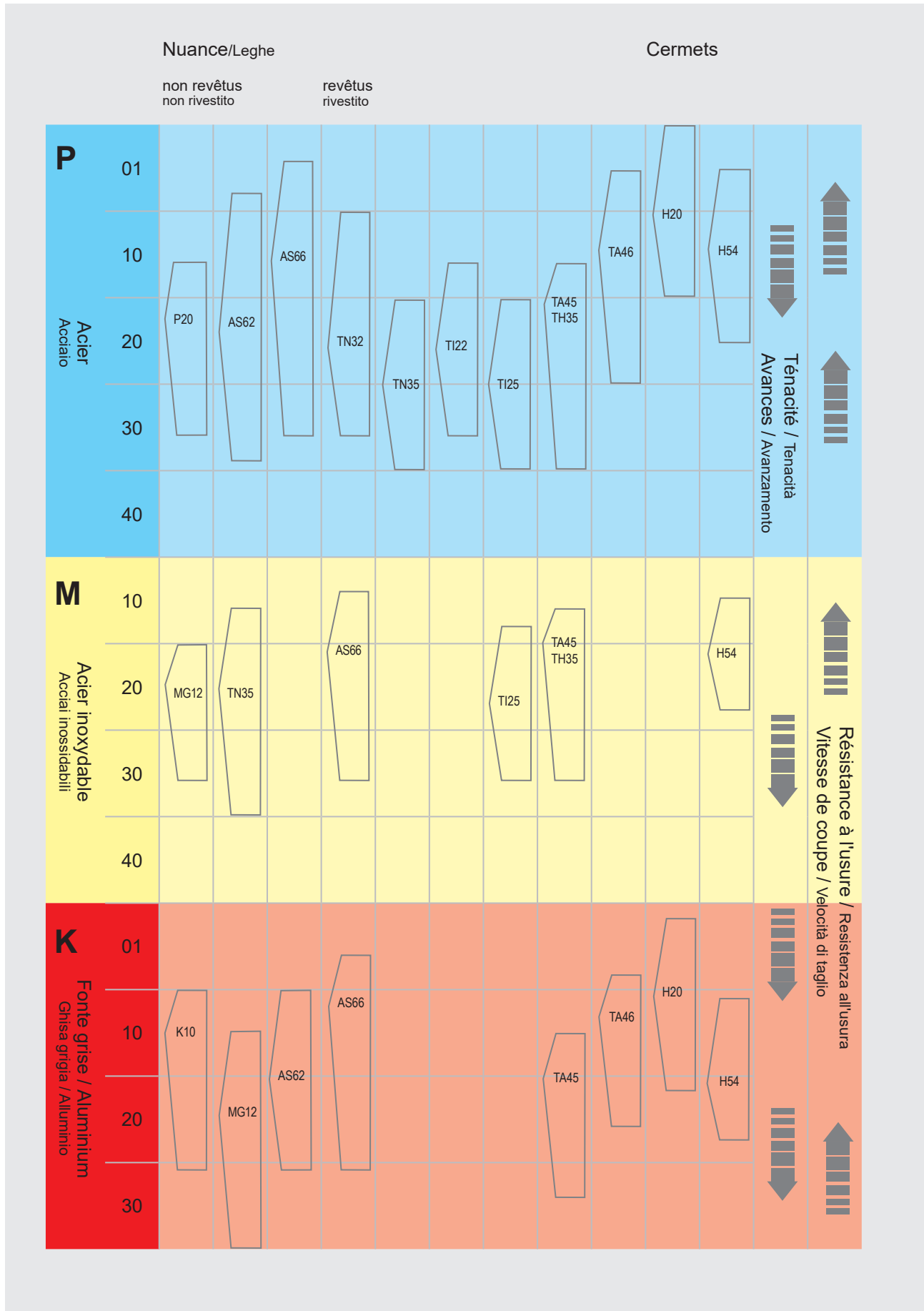
v_c dépend du diamètre de l'alésage et du nombre maximum de tour/min de la machine.

La v_c dipende dal diametro del foro e di conseguenza dal massimo numero di giri disponibile al mandrino della macchina.

U

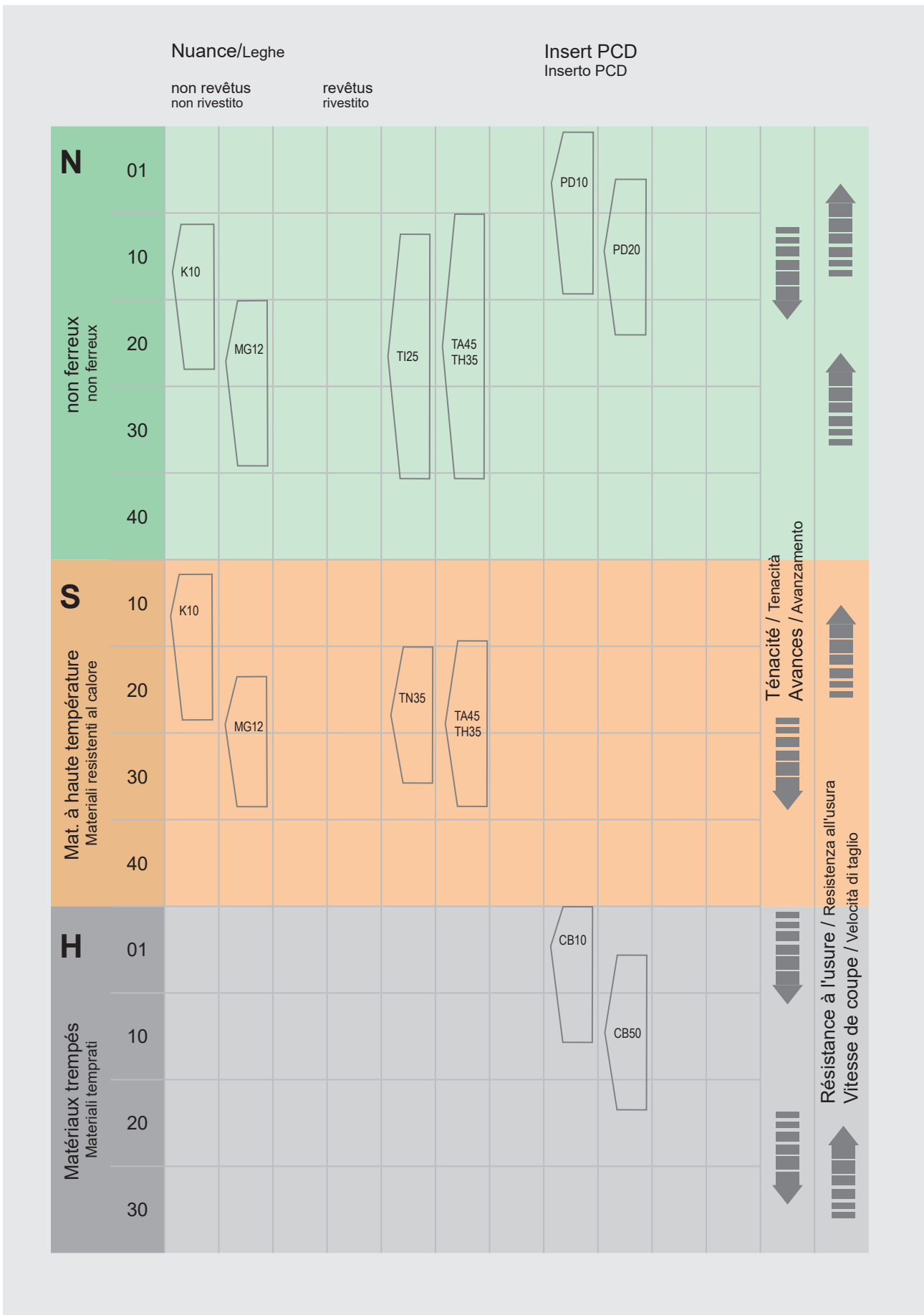
Nuance du carbure pour les gorges et tronçonnage

Leghe in metallo duro per gole e troncatura



Nuance du carbure pour les gorges et tronçonnage

Leghe in metallo duro per gole e troncatura



HORN- Nuance	ISO513	Composition	Matières usinées	Applications recommandées
H20	HT	Cermet	aciers au carbone, acier alloys, fonte, acier inoxydable, alliages exotiques	pour finition de gorges, très bon état de surface, bonne résistance
H54	HT	Cermet	aciers au carbone, acier alloys, fonte, acier inoxydable, alliages exotiques	pour finition de gorges, très bon état de surface, bonne résistance
P20	HW	nuance non revêtue	acier, fonte, fonte malléable	pour finition de gorge à des vitesses de coupe modérées
AS62	HC	TiAlN- Revêtement	acier, acier de fonte, fonte malléable,	pour finition de gorges à des vitesses de coupe élevées
AS66	HC	TiAlN- Revêtement	acier, fonte, fonte malléable, acier inoxydable martensitique	Pour les gorges et finitions de gorges, la haute vitesse de coupe favorise l'évacuation de la chaleur dans le copeaux, approprié à l'usinage à sec
AL96	HC	revêtue multi-couche(Al ₂ O ₃)	acier, fonte, fonte malléable, acier inoxydable martensitique	pour finition de gorges, à haute vitesse de coupe, très résistant, favorable pour l'usinage à sec
TN32	HC	TiN- Revêtement	acier, fonte, fonte malléable	pour finition de gorges, à des vitesses de coupe élevées
TN35	HC	TiN- Revêtement	acier, fonte, fonte malléable, acier inoxydable martensitique	pour finition de gorges, à basse vitesse de coupe, usinage de filetage, conditions défavorables
TI22	HC	TiCN- Revêtement	acier, fonte, fonte malléable	pour finition de gorges à des vitesses de coupes élevées
TI25	HC	TiCN- Revêtement	acier, fonte, fonte malléable, acier inoxydable martensitique	pour finition de gorge, à de basse vitesse de coupe, dans des conditions défavorables
TH35 AS6G	HC	TiAlN- Revêtement	acier, fonte, fonte malléable, acier inoxydable martensitique	Pour les gorges et finitions de gorges, la haute vitesse de coupe favorise l'évacuation de la chaleur dans le copeaux, approprié à l'usinage à sec
TA45 TF45	HC	TiAlN- Revêtement	acier, fonte, fonte malléable, acier inoxydable martensitique	pour gorges et finir à une vitesse de coupe élevée, avec de l'huile entière
TA46 TF46	HC	TiAlN- Revêtement	acier, fonte, fonte malléable, acier inoxydable martensitique	pour finition de gorges, à des vitesses de coupe très élevée, appropriée pour l'usinage à sec
K10	HW	nuance non revêtue	fonte grise, alliages de cuivre malléables de fer de fonte, de Si-aluminium et alliages réfractaires	pour finition de gorges
MG12	HW	nuance non revêtue (grain fin)	fonte grise, alliages de cuivre de fer de fonte, en aluminium et malléables, alliages réfractaire	pour finir des gorges, à des vitesses de coupe basse, dans des conditions défavorables

Plaquettes PCD ou CBN sur demande..

Les nuance de carbure sur stocks sont montrées dans le tarif..

Les nuance non mentionnées peuvent être fournies seulement en commande spéciale..

Descrizione leghe in metallo duro



HORN-Qualità	ISO513	Proprietà	Materiale di lavorare	Applicazioni consigliate
H20	HT	Cermet	acciai al carbonio, acciai basso legati, acciai fusi, acciai inossidabili, leghe esotiche	pour tournage de gorges et finition, pour une meilleure qualité d'état de surface, bonne tenue d'arête de coupe, bonne résistance à l'usure
H54	HT	Cermet	acciai al carbonio, acciai basso legati, acciai fusi, acciai inossidabili, leghe esotiche	per eseguire gole e per finitura, per una miglior superficie lavorata, nessuna tendenza al tagliente di riporto, resistente all'usura
P20	HW	metallo duro non rivestito	acciai, acciai fusi, ghise malleabili	per eseguire gole e per finitura a moderate velocità di taglio
AS62	HC	TiAlN-Rivestimento	acciai, acciai fusi, ghise malleabili	per eseguire gole e per finitura ad alta velocità di taglio
AS66	HC	TiAlN-Rivestimento	acciai, acciai fusi, ghise malleabili, acciai inossidabili martensitici	per gole e finitura ad alte velocità di taglio, resistente al calore
AL96	HC	metallo duro rivestito multistrato(Al ₂ O ₃)	acciai, acciai fusi, ghise malleabili, acciai inossidabili martensitici	per eseguire gole e per finitura a velocità molto alta, resistenza al calore, indicato per lavorazione a secco
TN32	HC	TiN-Rivestimento	acciai, acciai fusi, ghise malleabili	per eseguire gole e per finitura ad alta velocità di taglio
TN35	HC	TiN-Rivestimento	acciai, acciai fusi, ghise malleabili, acciai inossidabili martensitici	per eseguire gole e per finitura a basse velocità di taglio, per filettatura e per condizioni in genere sfavorevoli
TI22	HC	TiCN-Rivestimento	acciai, acciai fusi, ghise malleabili	per eseguire gole e per finitura ad alta velocità di taglio
TI25	HC	TiCN-Rivestimento	acciai, acciai fusi, ghise malleabili, acciai inossidabili martensitici	per eseguire gole e per finitura a basse velocità di taglio, per filettatura e per condizioni in genere sfavorevoli
TH35 AS6G	HC	TiAlN-Rivestimento	acciai, acciai fusi, ghise malleabili, acciai inossidabili martensitici	per gole e finitura ad alte velocità di taglio, resistente al calore
TA45 TF45	HC	TiAlN-Rivestimento	acciai, acciai fusi, ghise malleabili, acciai inossidabili martensitici	per eseguire gole e per finitura a basse velocità di taglio, con emulsione
TA46 TF46	HC	TiAlN-Rivestimento	acciai, acciai fusi, ghise malleabili, acciai inossidabili martensitici	per eseguire gole e per finitura a velocità molto alta, resistenza al calore, indicato per lavorazione a secco
K10	HW	metallo duro non rivestito	ghise grigie, ghise malleabili, leghe d'alluminio al silicio e leghe di rame, leghe resistenti al calore	per eseguire gole e per finitura
MG12	HW	metallo duro non rivestito (micro-grano)	ghise grigie, ghise malleabili, leghe d'alluminio al silicio e leghe di rame, leghe resistenti al calore	per eseguire gole e per finitura a basse velocità di taglio e per condizioni in genere sfavorevoli

Inseri con tagliente in PCD o CBN sono fornibili su richiesta.

Le qualità di metallo duro tenute abitualmente a stock sono riportate nel listino prezzi.

Le qualità di metallo duro non menzionate possono essere eventualmente fornite dopo consultazione della casa..

U

Description nuance Carbure

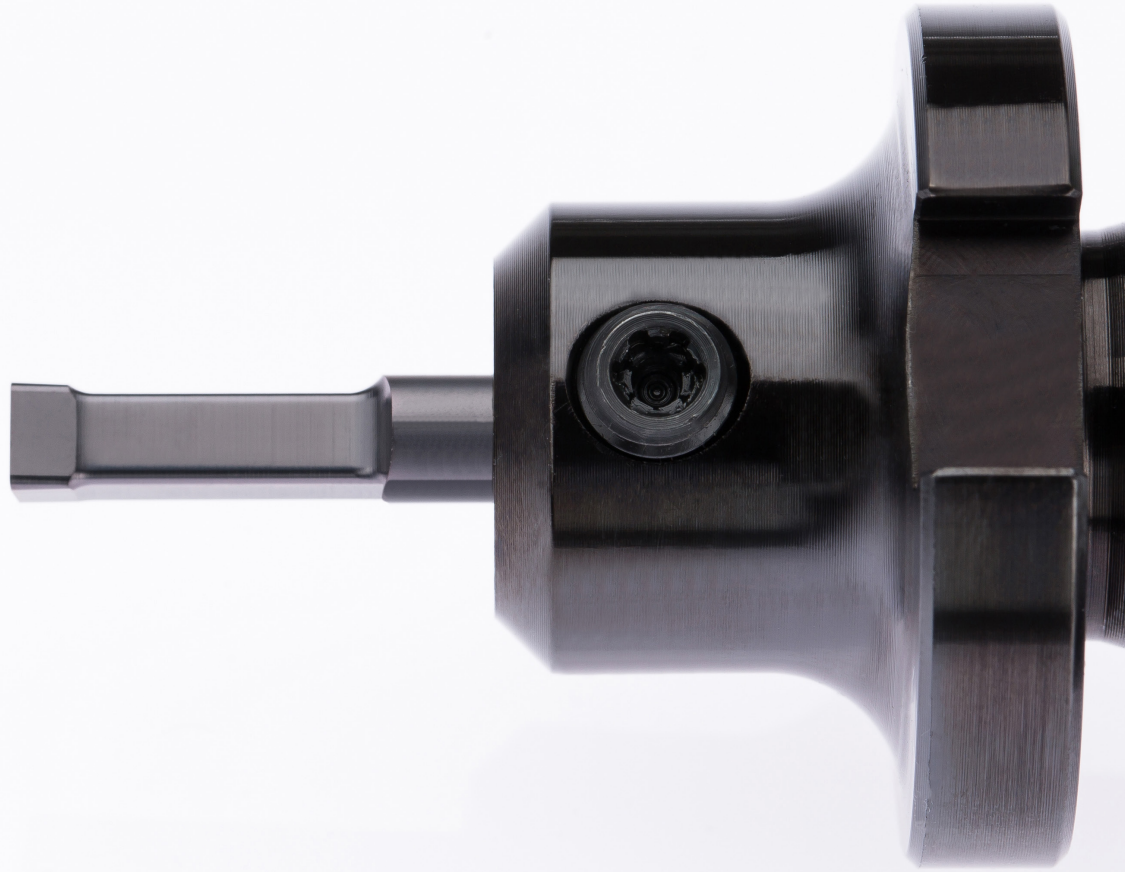
Descrizione leghe in metallo duro



HORN- Nuance	ISO513	Matières usinées	Applications recommandées
CB07	BN	Acier traité > 56 HRC, coupe non interrompu	Gorge, coupe pleine vc ≈ 150 m/min, f = 0,03 - 0,04 mm Finition avec ap 0,1 - 0,2 mm vc ≈ 160 m/min, f = 0,04 - 0,08 mm
CB10	BN	Acier traité > 56 HRC, coupe non interrompu	Gorge, coupe pleine vc ≈ 140 m/min, f = 0,03 - 0,04 mm Finition avec ap 0,1 - 0,2 mm vc ≈ 150 m/min, f = 0,04 - 0,08 mm
CB50	BN	Acier traité > 45 HRC, coupe interrompu	Gorge, coupe pleine vc ≈ 140 m/min, f = 0,03 - 0,04 mm Finition avec ap 0,1 - 0,2 mm vc ≈ 150 m/min, f = 0,04 - 0,08 mm
		Fonte grise, perlitique	Gorge, coupe pleine vc ≈ 1200 m/min, f = 0,1 - 0,25 mm Coupe partielle avec ap 0,3 - 1,0 mm vc ≈ 1300 m/min, f = 0,2 - 0,4 mm
		Fonte graph. sphéroïdale	Gorge, coupe pleine vc ≈ 900 m/min, f = 0,07 - 0,2 mm Coupe partielle avec ap 0,1 - 0,7 mm vc ≈ 1000 m/min, f = 0,1 - 0,3 mm
Plaquettes PCD ou CBN sur demande.			
Les nuance de carbure sur stocks sont montrées dans le tarif.. Les nuance non mentionnées peuvent être fournies seulement en commande spéciale..			

U

HORN- Qualità	ISO513	Materiale di lavorare	Applicazioni consigliate
CB07	BN	acciaio temprato > 56 HRC, taglio non interrotto	Gole dal pieno vc ≈ 150 m/min, f = 0,03 - 0,04 mm Finitura con ap 0,1 - 0,2 mm vc ≈ 160 m/min, f = 0,04 - 0,08 mm
CB10	BN	acciaio temprato > 56 HRC, taglio non interrotto	Gole dal pieno vc ≈ 140 m/min, f = 0,03 - 0,04 mm Finitura con ap 0,1 - 0,2 mm vc ≈ 150 m/min, f = 0,04 - 0,08 mm
CB50	BN	acciaio temprato > 45 HRC, taglio interrotto	Gole dal pieno vc ≈ 140 m/min, f = 0,03 - 0,04 mm Finitura con ap 0,1 - 0,2 mm vc ≈ 150 m/min, f = 0,04 - 0,08 mm
		Ghise, perlitici	Gole dal pieno vc ≈ 1200 m/min, f = 0,1 - 0,25 mm Taglio interrotto con ap 0,3 - 1,0 mm vc ≈ 1300 m/min, f = 0,2 - 0,4 mm
		Ghise sferoidali	Gole dal pieno vc ≈ 900 m/min, f = 0,07 - 0,2 mm Taglio interrotto con ap 0,1 - 0,7 mm vc ≈ 1000 m/min, f = 0,1 - 0,3 mm
Inseriti con tagliente in PCD o CBN sono fornibili su richiesta.			
Le qualità di metallo duro tenute abitualmente a stock sono riportate nel listino prezzi.. Le qualità di metallo duro non menzionate possono essere eventualmente fornite dopo consultazione della casa..			



Systeme/Sistema

105/110

117

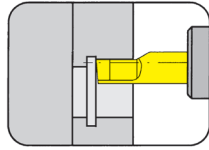
Page/Pag.

V2

V20

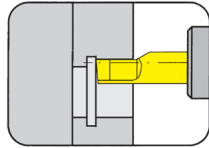
V

Porte outils
Portainsero
SB105/B105/SB110



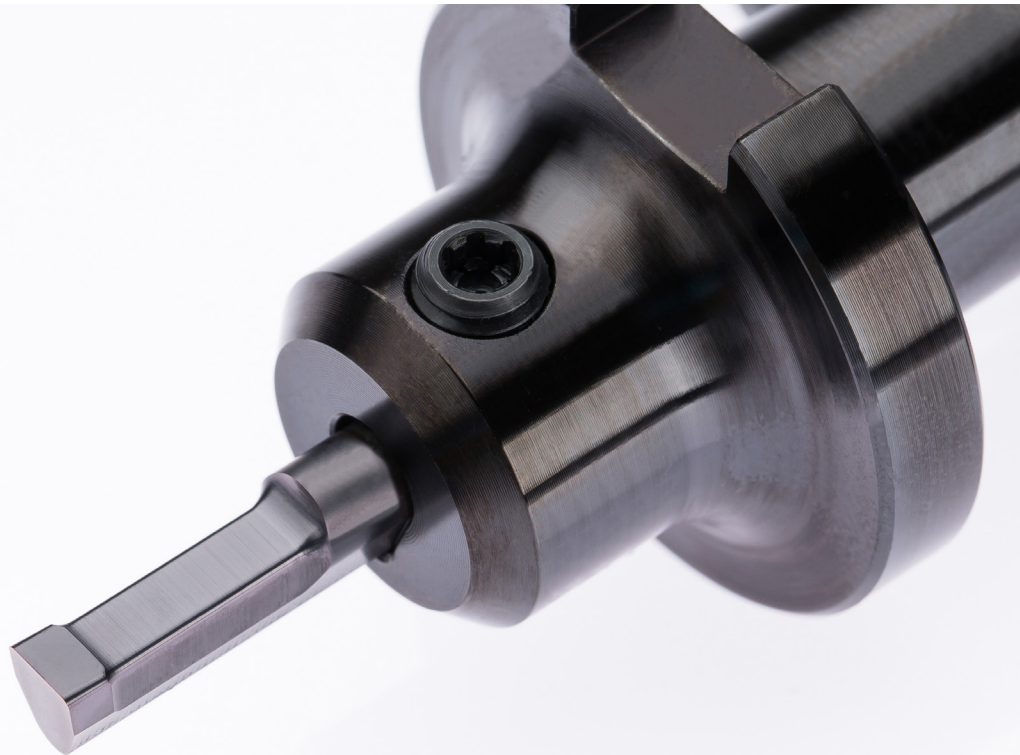
Page/Pag.
V4-V11

Plaquette
Inserto
N105/N110



Page/Pag.
V12-V15

105/110



**Porte outils avec
plaquettes**

Ø Alésage à partir de 6 mm

**Portainsero con
inserto**

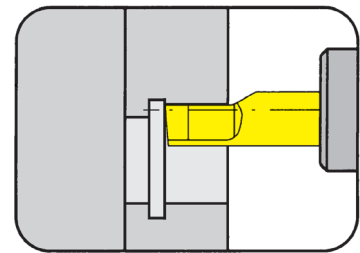
Foro-Ø da 6 mm

V

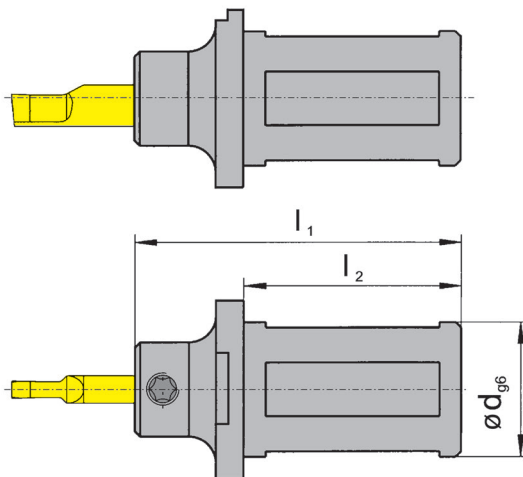
Porte outils

Portainsero

SB105



Ø Alésage à partir de Foro-Ø da 6 mm



pour Plaquette
per Inserto

Type N105
Tipo

N° de commande Codice prodotto	d	l ₁	l ₂	D _{min}
SB105.0016.1.01	16	60	40	6
SB105.0020.1.01	20	60	40	6
SB105.0022.1.01	22	60	40	6
SB105.0025.1.01	25	60	40	6

Autres dimensions sur demande
Dimensioni differenti sono fornibili su richiesta

Dimensions en mm
Dimensioni in mm

Longueur de serrage des plaquettes = 12 mm!

Lunghezza di serraggio dell'inserto = 12 mm!

Pour le couple de serrage des vis, merci de vous reporter aux Informations Techniques.

Per il corretto serraggio dinamometrico del portainsero consultare le Informazioni Tecniche.

Pièces Détachées

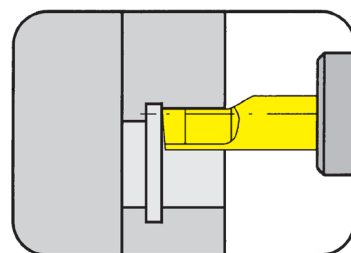
Ricambi

Porte outils Portainsero	Vis de serrage Vite di serraggio	Tournevis TORX PLUS® Cacciavite TORX PLUS®
SB105...	6.075T15P	T15PQ

Porte outils

Portainsero

SB105

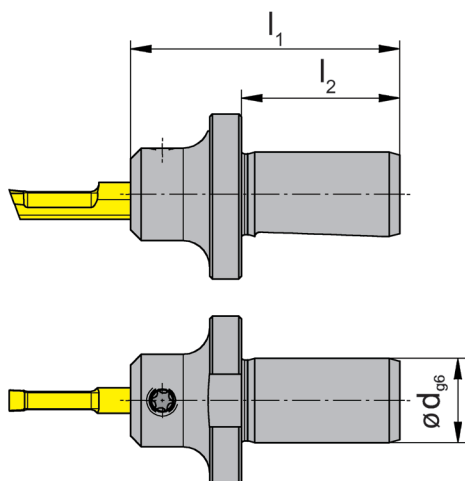


Ø Alésage à partir de Foro-Ø da 6 mm

Seulement utilisable pour les dispositifs de brochage EWS, BENZ LinA
Utilizzabile solamente con unità a stozzare EWS, BENZ LinA

pour Plaquette
per Inserto

Type N105
Tipo



N° de commande Codice prodotto	d	l ₁	l ₂	D _{min}
SB105.0016.E1.01	16	51	30	6

D'autres tailles pour d'autres interfaces sur demande
Ulteriori dimensioni per altri attacchi su richiesta

Dimensions en mm
Dimensioni in mm

Longueur de serrage des plaquettes = 12 mm!

Lunghezza di serraggio dell'inserto = 12 mm!

Pour le couple de serrage des vis, merci de vous reporter aux Informations Techniques.

Per il corretto serraggio dinamometrico del portainsero consultare le Informazioni Tecniche.

Pièces Détachées

Ricambi

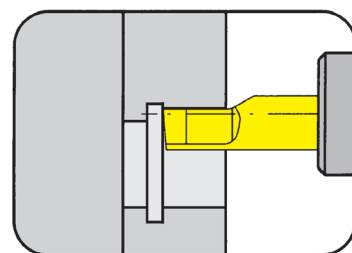
Porte outils Portainsero	Vis de serrage Vite di serraggio	Tournevis TORX PLUS® Cacciavite TORX PLUS®
SB105.0016.E1.01	6.075T15P	T15PQ



Porte outils

Portainsero

B105

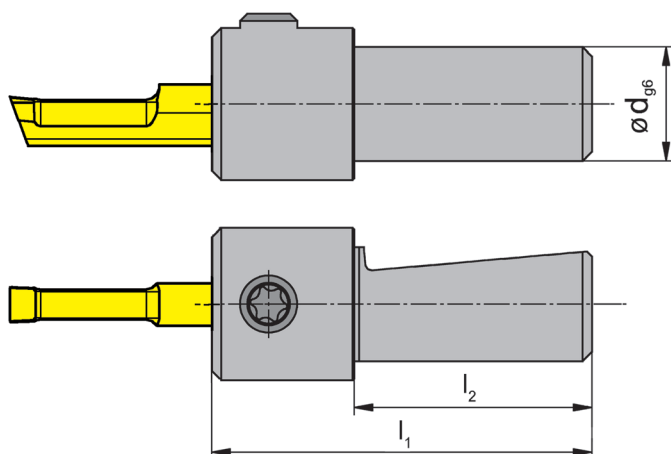


Ø Alésage à partir de Foro-Ø da 6 mm

Pour les dispositifs de brochage Schwarzer
Per Unità a Stozzare Schwarzer

pour Plaquette
per Inserto

Type N105
Tipo



N° de commande Codice prodotto	d	l ₁	l ₂	D _{min}
B105.0012.0220	12	40	25	6

D'autres tailles pour d'autres interfaces sur demande
Ulteriori dimensioni per altri attacchi su richiesta

Dimensions en mm
Dimensioni in mm

Longueur de serrage des plaquettes = 12 mm!

Lunghezza di serraggio dell'inserto = 12 mm!

Pour le couple de serrage des vis, merci de vous reporter aux Informations Techniques.

Per il corretto serraggio dinamometrico del portainsero consultare le Informazioni Tecniche.

Pièces Détachées

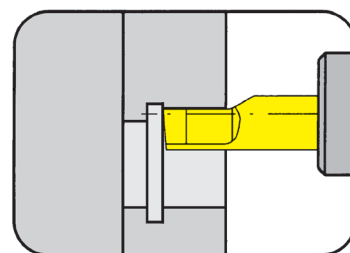
Ricambi

Porte outils Portainsero	Vis de serrage Vite di serraggio	Tournevis TORX PLUS® Cacciavite TORX PLUS®
B105.0012.0220	6.075T15P	T15PQ

Porte outils

Portainsero

SB105

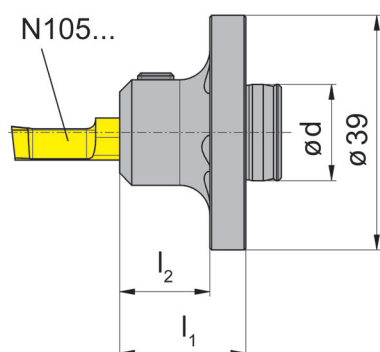


Ø Alésage à partir de Foro-Ø da 6 mm

Pour les dispositifs de brochage WTO
Per Unità a Stozzare WTO

pour Plaquette
per Inserto

Type N105
Tipo N110



N° de commande Codice prodotto	d	l ₁	l ₂	D _{min}
SB105.1816.W1.01	16	21	15	6
SB110.2016.W1.02	16	42	36	9

D'autres tailles pour d'autres interfaces sur demande
Ulteriori dimensioni per altri attacchi su richiesta

Dimensions en mm
Dimensioni in mm

Pour le couple de serrage des vis, merci de vous reporter aux Informations Techniques.
Per il corretto serraggio dinamometrico del portainsero consultare le Informazioni Tecniche.

Pièces Détachées

Ricambi

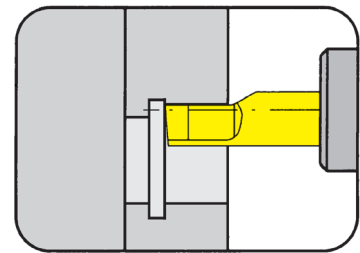
Porte outils Portainsero	Vis de serrage Vite di serraggio	Tournevis TORX PLUS® Cacciavite TORX PLUS®
SB105...	6.075T15P	T15PQ



Porte outils

Portainsero

SB105

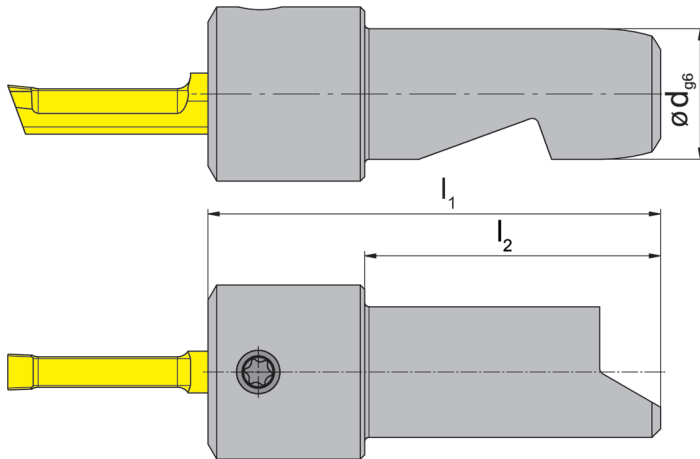


Ø Alésage à partir de	Foro-Ø da	6 mm
-----------------------	-----------	------

Pour les dispositifs de brochage Schwarzer „2 sur 1“
Per Unità a Stozzare Schwarzer „2in1“

pour Plaquette
per Inserto

Type N105
Tipo N110



N° de commande Codice prodotto	d	l ₁	l ₂	D _{min}
SB105.0015.S1.01	15	52	34	6
SB110.0015.S1.02	15	66	34	9

D'autres tailles pour d'autres interfaces sur demande
Ulteriori dimensioni per altri attacchi su richiesta

Dimensions en mm
Dimensioni in mm

Longueur de serrage des plaquettes = 12mm (105) / 26 mm (110)!

Lunghezza di serraggio degli inserti = 12 mm (105) / 26 mm (110)!

Pour le couple de serrage des vis, merci de vous reporter aux Informations Techniques.

Per il corretto serraggio dinamometrico del portainsero consultare le Informazioni Tecniche.

Pièces Détachées

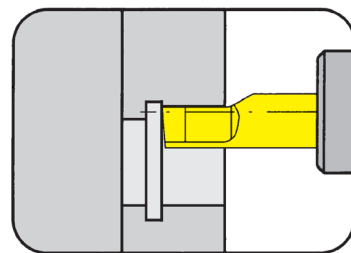
Ricambi

Porte outils Portainsero	Vis de serrage Vite di serraggio	Tournevis TORX PLUS® Cacciavite TORX PLUS®
SB105...	6.075T15P	T15PQ

Porte outils

Portainsero

SB105

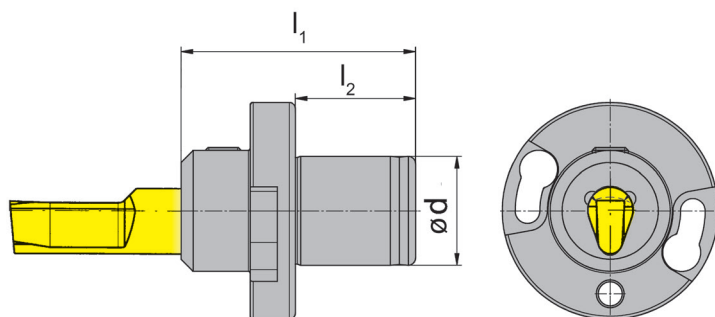


Ø Alésage à partir de	Foro-Ø da	6 mm
-----------------------	-----------	------

Pour les dispositifs de brochage AR2P
Per Unità a Stozzare AR2P

pour Plaquette
per Inserto

Type N105
Tipo N110



N° de commande Codice prodotto	d	l ₁	l ₂	D _{min}
SB105.0018.A.01	18	38	20	6
SB110.0018.A.01	18	39	20	6
SB110.0018.A.02	18	52	20	6

D'autres tailles pour d'autres interfaces sur demande
Ulteriori dimensioni per altri attacchi su richiesta

Dimensions en mm
Dimensioni in mm

Longueur de serrage des plaquettes = 12mm (105) / 26 mm (110)!

Lunghezza di serraggio degli inserti = 12 mm (105) / 26 mm (110)!

Pour le couple de serrage des vis, merci de vous reporter aux Informations Techniques.
Per il corretto serraggio dinamometrico del portainsero consultare le Informazioni Tecniche.

Pièces Détachées

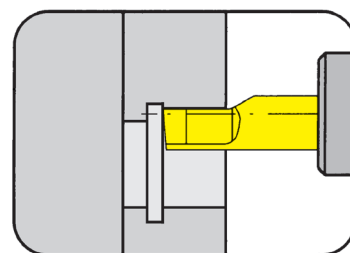
Ricambi

Porte outils Portainsero	Vis de serrage Vite di serraggio	Tournevis TORX PLUS® Cacciavite TORX PLUS®
SB105...	6.075T15P	T15PQ

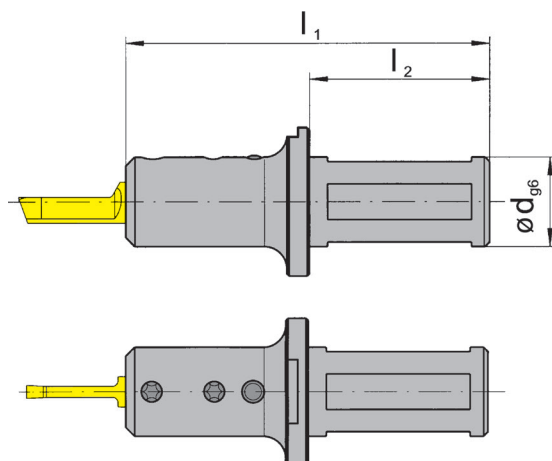
Porte outils

Portainsero

SB110



Ø Alésage à partir de Foro-Ø da 9 mm



pour Plaquette
per Inserto

Type N110
Tipo

N° de commande Codice prodotto	d	l ₁	l ₂	D _{min}
SB110.0025.1.02	25	81	40	9
SB110.0032.1.02	32	81	40	9

Autres dimensions sur demande

Dimensioni differenti sono fornibili su richiesta

Dimensions en mm

Dimensioni in mm

Longueur de serrage des plaquettes = 26 mm!

Lunghezza di serraggio dell'inserto = 26 mm!

Pour le couple de serrage des vis, merci de vous reporter aux Informations Techniques.

Per il corretto serraggio dinamometrico del portainsero consultare le Informazioni Tecniche.

Pièces Détachées

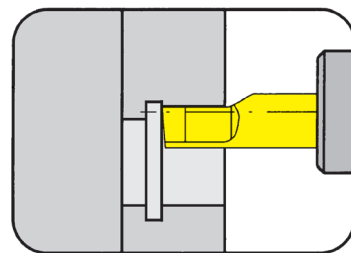
Ricambi

Porte outils Portainsero	Vis de serrage Vite di serraggio	Tournevis TORX PLUS® Cacciavite TORX PLUS®
SB110...	6.075T15P	T15PQ

Porte outils

Portainsero

SB110

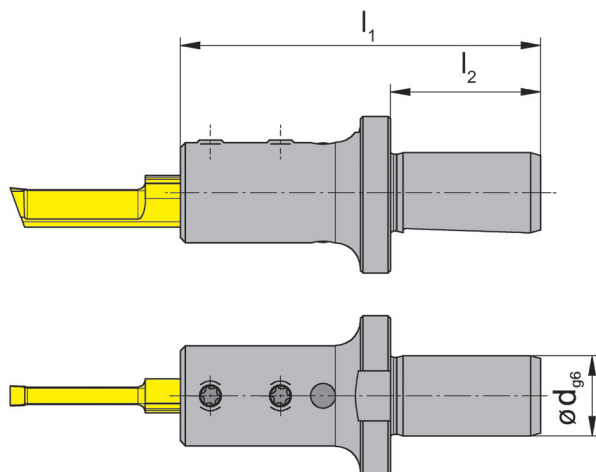


Ø Alésage à partir de	Foro-Ø da	9 mm
-----------------------	-----------	------

Seulement utilisable pour les dispositifs de brochage EWS, BENZ LinA
 Utilizzabile solamente con unità a stozzare EWS, BENZ LinA

pour Plaquette
 per Inserto

Type N110
 Tipo



N° de commande Codice prodotto	d	l ₁	l ₂	D _{min}
SB110.0016.E1.02	16	72	30	9

D'autres tailles pour d'autres interfaces sur demande
 Ulteriori dimensioni per altri attacchi su richiesta

Dimensions en mm
 Dimensioni in mm

Longueur de serrage des plaquettes = 26 mm!

Lunghezza di serraggio dell'inserto = 26 mm!

Pour le couple de serrage des vis, merci de vous reporter aux Informations Techniques.

Per il corretto serraggio dinamometrico del portainsero consultare le Informazioni Tecniche.

Pièces Détachées

Ricambi

Porte outils Portainsero	Vis de serrage Vite di serraggio	Tournevis TORX PLUS® Cacciavite TORX PLUS®
SB110.0016.E1.02	6.075T15P	T15PQ

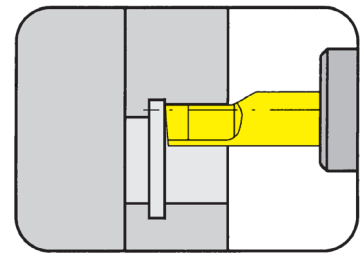


Plaquette

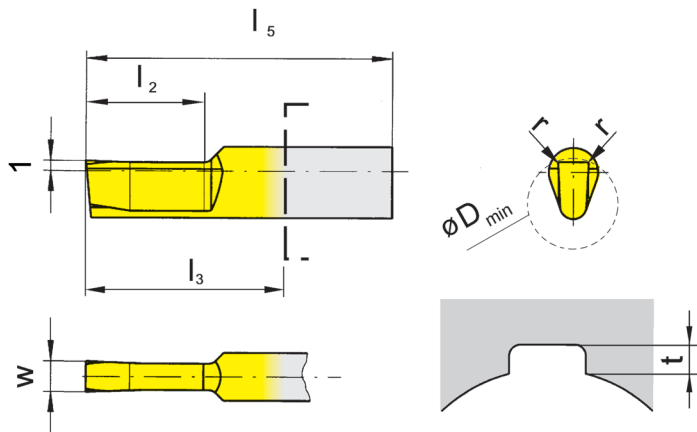
Inserto

N105/N110

Tolérance C11
Classe di tolleranza C11



Ø Alésage à partir de	Foro-Ø da	6 mm
-----------------------	-----------	------



pour Porte outils
per Portainsero

Type SB105
Tipo B105
SB110

Rainure selon norme
DIN138
Chiaffetta longitudinale
secondo DIN138

N° de commande Codice prodotto	w	l ₅	l ₂	l ₃	r	à partir Ø utilizzabile da Ø	TA45
N105.0210.2.08	2,11	30	12	18	0,35	6,0	▲
N105.0310.2.10	3,11	30	12	18	0,35	6,5	▲
N105.0310.2.13	3,11	30	12	18	0,50	6,5	▲
N105.0410.2.16	4,13	30	12	18	0,50	6,5	▲
N110.0410.05.04	4,13	60	25	34	0,50	9,0	▲
N110.0410.05.07	4,13	75	40	49	0,50	9,0	▲
N110.0510.05.04	5,13	60	25	34	0,50	9,0	▲
N110.0510.05.07	5,13	75	40	49	0,50	9,0	▲

▲ en stock / Δ 4 semaines / consegna 4 settimane x Sur demande / Su richiesta

● Premier choix / raccomandato

o Choix alternatif / alternativa

- ne convient pas / non adatto

■ Nuance non revêtue / non rivestito

■ Nuance revêtue / rivestito

■ brasé/Cermet / saldobrasato/Cermet

Dimensions en mm

Dimensioni in mm

Note:

Les dimensions des rainures selon DIN se trouvent à la page V18

Nota:

Le dimensioni della scanalatura secondo DIN sono indicate a pag. V18

P	•
M	•
K	•
N	•
S	•
H	-

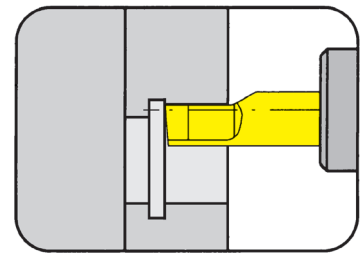
Nuance
Leghe

Plaquette

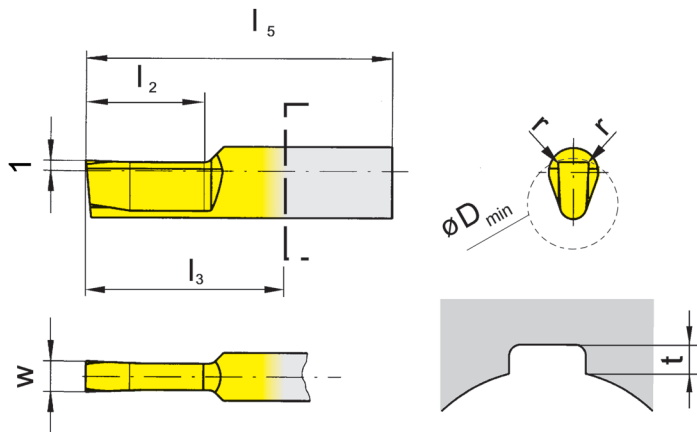
Inserto

N105/N110

Tolérance P9
Classe di tolleranza P9



Ø Alésage à partir de	Foro-Ø da	6 mm
-----------------------	-----------	------



pour Porte outils
per Portainsero

Type SB105
Tipo B105
SB110

Rainure selon norme
DIN6885
Chiavetta longitudinale
secondo DIN6885

N° de commande Codice prodotto	w	l ₅	l ₂	l ₃	r	à partir Ø utilizzabile da Ø	TA45
N105.0198.01.01	1,982	30	12	18	0,1	6,0	▲
N105.0298.01.01	2,982	30	12	18	0,1	6,5	▲
N105.0397.01.01	3,973	35	15	23	0,1	6,5	▲
N110.0397.02.04	3,976	60	25	34	0,2	9,0	▲
N110.0397.02.07	3,976	75	40	49	0,2	9,0	▲
N110.0497.02.04	4,976	60	25	34	0,2	9,0	▲
N110.0497.02.07	4,976	75	40	49	0,2	9,0	▲

▲ en stock / Δ 4 semaines / consegna 4 settimane x Sur demande / Su richiesta

● Premier choix / raccomandato

o Choix alternatif / alternativa

- ne convient pas / non adatto

■ Nuance non revêtue / non rivestito

■ Nuance revêtue / rivestito

■ brasé/Cermet / saldobrasato/Cermet

Dimensions en mm

Dimensioni in mm

Note:

Les dimensions des rainures selon DIN se trouvent à la page V18

Nota:

Le dimensioni della scanalatura secondo DIN sono indicate a pag. V18

P	•
M	•
K	•
N	•
S	•
H	-

Nuance
Leghe

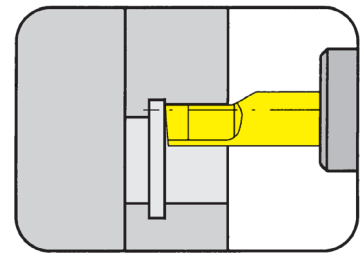
V

Plaquette

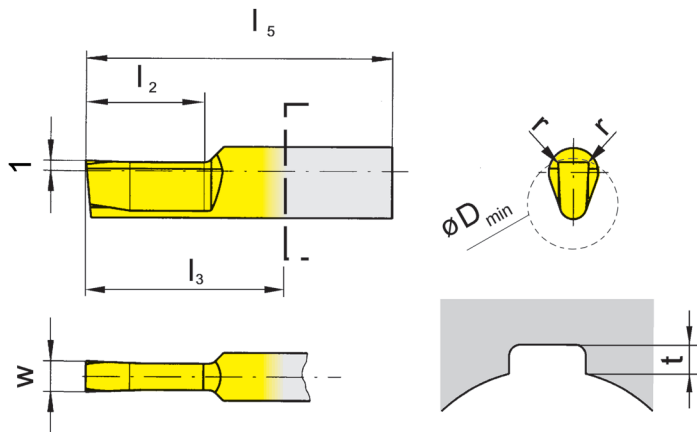
Inserto

N105/N110

Tolérance JS9
Classe di tolleranza JS9



Ø Alésage à partir de	Foro-Ø da	6 mm
-----------------------	-----------	------



pour Porte outils
per Portainsero

Type SB105
Tipo B105
SB110

Rainure selon norme
DIN6885
Chiavetta longitudinale
secondo DIN6885

N° de commande Codice prodotto	w	l ₅	l ₂	l ₃	r	à partir Ø utilizzabile da Ø	TA45
N105.0200.01.01	2	30	12	18	0,1	6,0	▲
N105.0300.01.01	3	30	12	18	0,1	6,5	▲
N105.0400.01.01	4	35	15	23	0,1	6,5	▲
N105.0400.02.01	4	35	15	23	0,2	6,5	▲
N110.0400.02.04	4	60	25	34	0,2	9,0	▲
N110.0400.02.07	4	75	40	49	0,2	9,0	▲
N110.0500.02.04	5	60	25	34	0,2	9,0	▲
N110.0500.02.07	5	75	40	49	0,2	9,0	▲

▲ en stock / Δ 4 semaines / consegna 4 settimane x Sur demande / Su richiesta

● Premier choix / raccomandato

o Choix alternatif / alternativa

- ne convient pas / non adatto

■ Nuance non revêtue / non rivestito

■ Nuance revêtue / rivestito

■ brasé/Cermet / saldobrasato/Cermet

Dimensions en mm

Dimensioni in mm

Note:

Les dimensions des rainures selon DIN se trouvent à la page V18

Nota:

Le dimensioni della scanalatura secondo DIN sono indicate a pagina V18

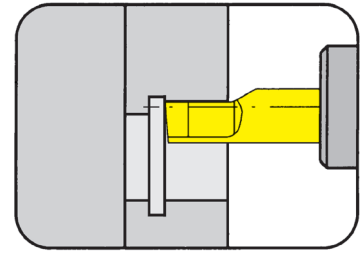
P	•
M	•
K	•
N	•
S	•
H	-

Nuance
Leghe

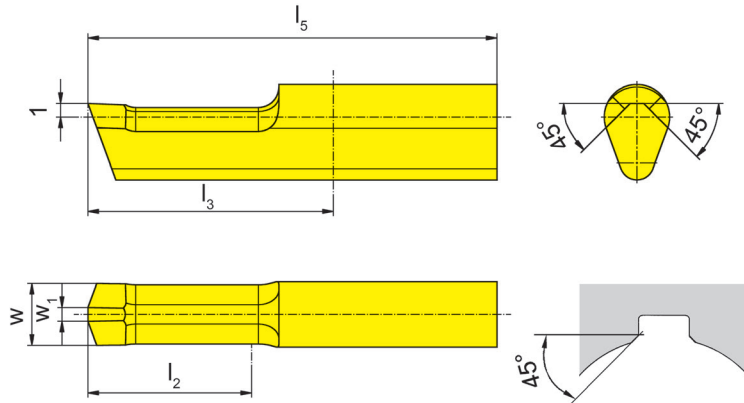
Plaquette

Inserto

N105/N110



Ø Alésage à partir de Foro-Ø da 6 mm



pour Porte outils
per Portainsero

Type SB105
Tipo B105
 SB110

Chanfreinage
Smussatura

N° de commande Codice prodotto	w	w1	l ₅	l ₂	l ₃	D _{min}	à partir Ø utilizzabile da Ø	TA45
N105.4545.2.6	4,5	1	30	12	18	6	6	▲
N105.4545.3.6	4,5	1	35	20	23	6	6	▲
N110.4545.4.9	6,3	2	60	25	34	9	9	▲
N110.4545.7.9	6,3	2	75	40	49	9	9	▲

▲ en stock / Δ 4 semaines / consegna 4 settimane x Sur demande / Su richiesta

● Premier choix / raccomandato

o Choix alternatif / alternativa

- ne convient pas / non adatto

■ Nuance non revêtue / non rivestito

■ Nuance revêtue / rivestito

■ brasé/Cermet / saldobrasato/Cermet

Dimensions en mm

Dimensioni in mm

P	•
M	•
K	•
N	•
S	•
H	-

Nuance
Leghe



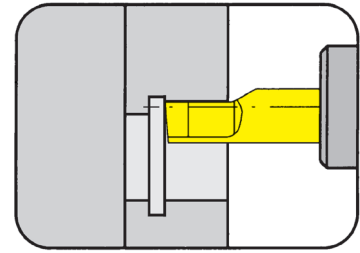
Brochage - Hexagone intérieur

Stozzatura - Sedi Esagone

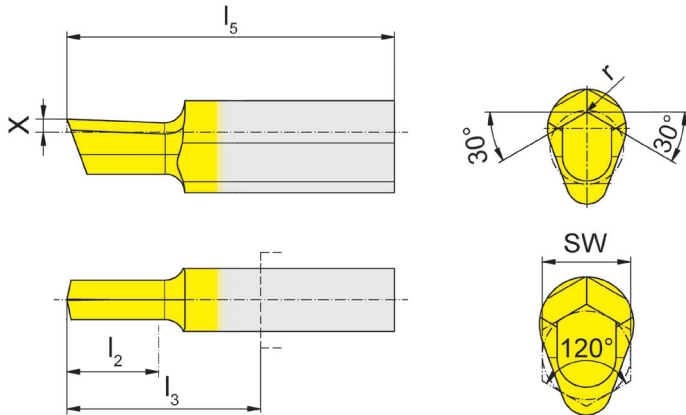


Plaquette
Inserto

N105/N110



Hexagone intérieur à partir Sedi Esagone da SW 2



pour Porte outils
per Portainsero

Type SB105
Tipo B105
 SB110

Hexagone intérieur
Sedi Esagone

N° de commande Codice prodotto	l ₅	l ₂	l ₃	r	X	SW	Trou borgne Foro cieco	TA45
N105.SW20.20.01	25	4,0	13	0,05	1,0	2,0	SW	▲
N105.SW25.25.01	25	4,0	13	0,05	1,0	2,5 - 2,9	SW	▲
N105.SW30.30.01	25	4,5	13	0,05	1,0	2,9 - 3,5	SW	▲
N105.SW35.35.01	25	5,5	13	0,05	1,0	3,5 - 4,0	SW	▲
N105.SW40.40.01	25	6,0	13	0,10	1,0	4,0 - 4,5	SW	▲
N105.SW45.45.01	25	7,0	13	0,10	1,0	4,5 - 5,0	SW	▲
N105.SW56.56.01	25	9,0	13	0,10	1,0	5,0 - 8,0	SW	▲
N105.SW80.80.01	30	12,0	18	0,10	1,0	8,0 - 10,0	SW+,01	▲
N110.SW14.14.03	55	20,0	29	0,20	1,5	10,0 - 14,0	SW+,01	▲
N110.SW16.16.04	55	25,0	29	0,20	2,0	14,0-16,5/ 16,8 - 18,0	SW+,01/ SW+0,2	▲

▲ en stock / Δ 4 semaines / consegna 4 settimane x Sur demande / Su richiesta

● Premier choix / raccomandato

○ Choix alternatif / alternativa

- ne convient pas / non adatto

■ Nuance non revêtue / non rivestito

■ Nuance revêtue / rivestito

■ brasé/Cermet / saldobrasato/Cermet

Dimensions en mm

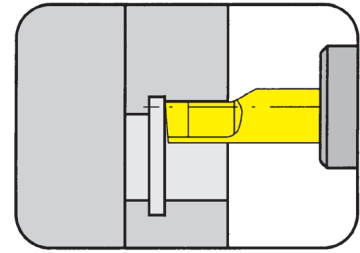
Dimensioni in mm

P	•
M	•
K	•
N	•
S	•
H	-

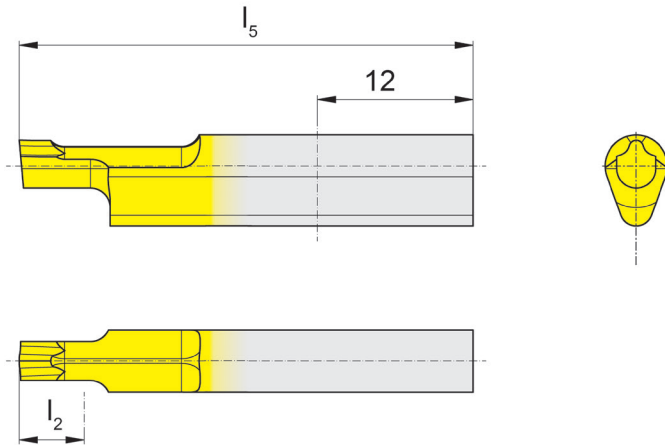
Nuance
Leghe

Plaquette
Inserto

N105

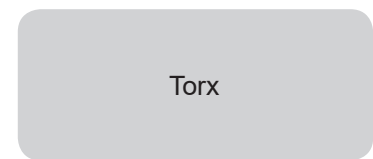


Torx à partir	Torx da	T15
---------------	---------	-----



pour Porte outils
per Portainsero

Type SB105
Tipo B105



N° de commande Codice prodotto	Torx	l ₅	l ₂	TA45
N105.TX15.24.03	T15	35	4	▲
N105.TX20.28.03	T20	35	4	▲
N105.TX25.32.03	T25	35	5	▲
N105.TX30.40.03	T30	35	5	▲

▲ en stock / Δ 4 semaines / consegna 4 settimane x Sur demande / Su richiesta

● Premier choix / raccomandato

o Choix alternatif / alternativa

- ne convient pas / non adatto

■ Nuance non revêtue / non rivestito

■ Nuance revêtue / rivestito

■ brasé/Cermet / saldobrasato/Cermet

Dimensions en mm

Dimensioni in mm

P	•
M	•
K	•
N	•
S	•
H	-

Nuance
Leghe



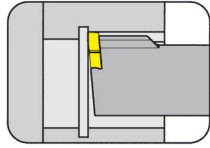
type SB105/SB110 - Les porte outils peuvent être montés directement sur la tourelle ou sur un mandrin de serrage

tipo SB105/SB110 - Il portaattensile può essere montato direttamente sulla torretta o sul mandrino

Dimensions DIN Dimensioni DIN				Brochage Stozzatura		Chanfreinage Smussatura		
Largueur Larghezza	Tolérance Classe di tolleranza	D _{min}	t	Plaquettes Inserti	l ₂	Porte outils Portainserito	Plaquettes Inserti	Porte outils Portainserito
2	C11	8	1,0	N105.0210.2.08	12			
3	C11	10	1,8	N105.0310.2.10	12	SB105.0020.1.01	N105.4545.2.6	SB105.0020.1.01 SB105.0025.1.01
3	C11	13	1,8	N105.0310.2.13	12	SB105.0025.1.01		
4	C11	16	2,0	N105.0410.2.16	12			
4	C11	16	2,0	N110.0410.05.04	25	SB110.0025.1.02	N110.4545.4.9	SB110.0025.1.02
4	C11	16	2,0	N110.0410.05.07	40	SB110.0032.1.02	N110.4545.7.9	SB110.0032.1.02
5	C11	-	-	N110.0510.05.04	25	SB110.0025.1.02	N110.4545.4.9	SB110.0025.1.02
5	C11	-	-	N110.0510.05.07	40	SB110.0032.1.02	N110.4545.7.9	SB110.0032.1.02
2	P9	6	1,1	N105.0198.01.01	12		N105.4545.2.6	SB105.0020.1.01
3	P9	8	1,5	N105.0298.01.01	12	SB105.0020.1.01		
4	P9	10	1,9	N105.0397.01.01	15	SB105.0025.1.01	N105.4545.3.6	SB105.0025.1.01
4	P9	10	1,9	N110.0397.02.04	25		N110.4545.4.9	
4	P9	10	1,9	N110.0397.02.07	40	SB110.0025.1.02	N110.4545.7.9	SB110.0025.1.02
5	P9	12	2,4	N110.0497.02.04	25	SB110.0032.1.02	N110.4545.4.9	SB110.0032.1.02
5	P9	12	2,4	N110.0497.02.07	40		N110.4545.7.9	
2	JS9	6	1,1	N105.0200.01.01	12		N105.4545.2.6	SB105.0020.1.01 SB105.0025.1.01
3	JS9	8	1,5	N105.0300.01.01	12	SB105.0020.1.01		
4	JS9	10	1,9	N105.0400.01.01	15	SB105.0025.1.01		
4	JS9	10	1,9	N105.0400.02.01	15		N105.4545.3.6	
4	JS9	10	1,9	N110.0400.02.04	25		N110.4545.4.9	
4	JS9	10	1,9	N110.0400.02.07	40	SB110.0025.1.02	N110.4545.7.9	SB110.0025.1.02
5	JS9	12	2,4	N110.0500.02.04	25	SB110.0032.1.02	N110.4545.4.9	SB110.0032.1.02
5	JS9	12	2,4	N110.0500.02.07	40		N110.4545.7.9	

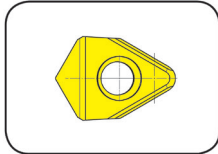


Porte outils
Portainsero
SH117/H117



Page/Pag.
V22-V30

Plaquette
Inserto
S117



Page/Pag.
V31-V35

117



**Porte outils avec
plaquettes**

Ø Alésage à partir de 14 mm

**Portainsero con
inserto**

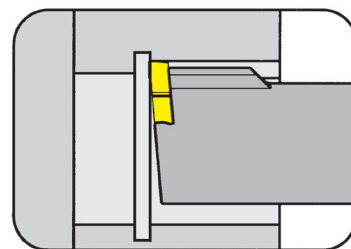
Foro-Ø da 14 mm

V

Porte outils

Portainsero

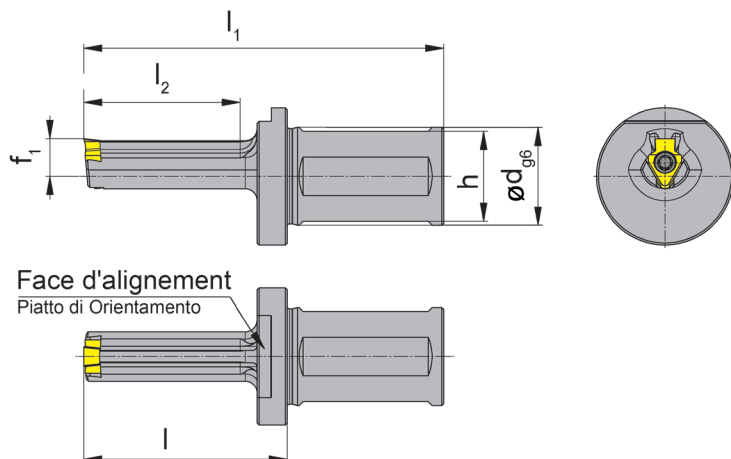
SH117



Ø Alésage à partir de	Foro-Ø da	14 mm
-----------------------	-----------	-------

pour Plaquette
per Inserto

Type S117
Tipo



N° de commande Codice prodotto	d	h	l	l ₁	l ₂	D _{min}	f ₁	Forme Forma
SH117.1425.1.3.08	25	23	32	72	20	14	9,6	G
SH117.1425.1.08	25	23	42	82	30	14	9,6	F
SH117.1425.2.08	25	23	52	92	40	14	9,6	F

Autres dimensions sur demande

Dimensioni differenti sono fornibili su richiesta

Dimensions en mm

Dimensioni in mm

Pour le couple de serrage des vis, merci de vous reporter aux Informations Techniques.

Per il corretto serraggio dinamometrico del portainsero consultare le Informazioni Tecniche.

Pièces Détachées

Ricambi

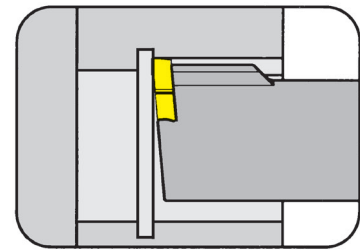
Porte outils Portainsero	Vis de serrage Vite di serraggio	Tournevis TORX PLUS® Cacciavite TORX PLUS®
SH117...	030.3509.T15P	T15PQ

Porte outils

Portainsero

SH117

avec arrosage central
con foro per la lubrificazione interna

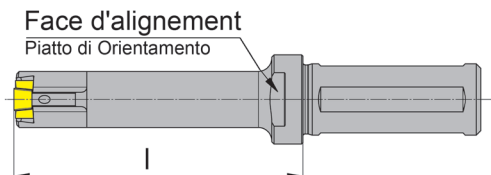
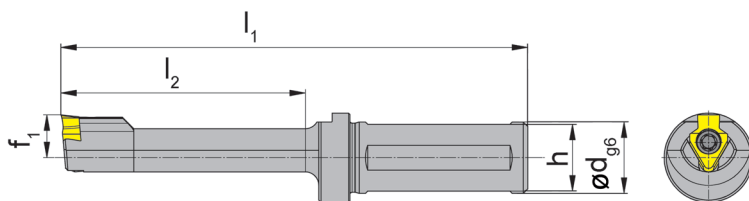


Ø Alésage à partir de	Foro-Ø da	14 mm
-----------------------	-----------	-------

Corps en carbure pour une meilleure résistance aux vibrations
Gambo in metallo duro per conferire una buona resistenza alle vibrazioni

pour Plaquette
per Inserto

Type S117...08
Tipo



avec arrosage central
con foro per la lubrificazione
interna

N° de commande Codice prodotto	d	h	l	l ₁	l ₂	D _{min}	f ₁	Forme Forma
SHM117.1416.3.08	16	15	65	105	55	14	9,6	F

Autres dimensions sur demande
Dimensioni differenti sono fornibili su richiesta

Dimensions en mm
Dimensioni in mm

Pour le couple de serrage des vis, merci de vous reporter aux Informations Techniques.
Per il corretto serraggio dinamometrico del portainsero consultare le Informazioni Tecniche.

Pièces Détachées

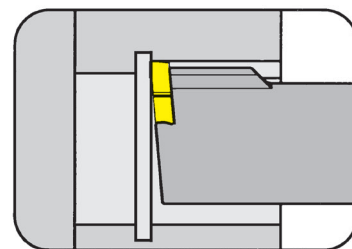
Ricambi

Porte outils Portainsero	Vis de serrage Vite di serraggio	Tournevis TORX PLUS® Cacciavite TORX PLUS®
SHM117.1416.3.08	030.350P.0709	T15PQ

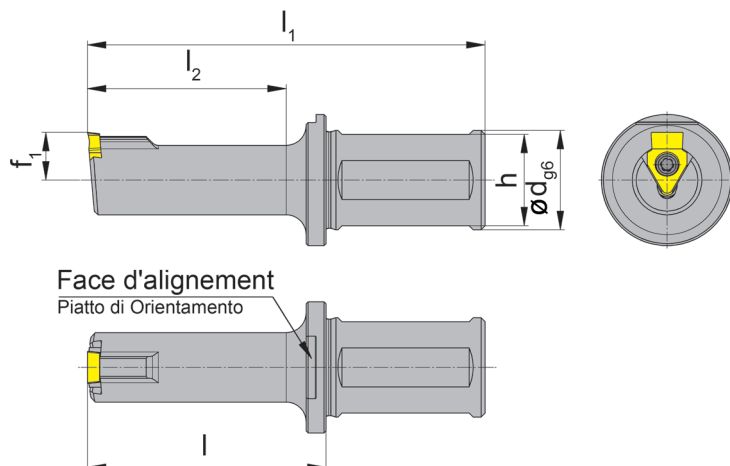
Porte outils

Portainsero

SH117



Ø Alésage à partir de Foro-Ø da 17 mm



pour Plaquette
per Inserto

Type S117
Tipo

N° de commande Codice prodotto	d	h	l	l ₁	l ₂	D _{min}	f ₁	Forme Forma
SH117.1725.1.10	25	23	50	90	40	17	9,5	A
SH117.1725.2.10	25	23	65	105	55	17	9,5	A
SH117.0025.1.10	25	23	60	100	50	22	12,0	B
SH117.0025.2.10	25	23	80	120	70	22	12,0	B
SH117.3032.1.16	32	30	60	100	50	30	16,5	C
SH117.3032.2.16	32	30	85	125	75	30	16,5	C
SH117.3032.3.16	32	30	110	170	100	30	16,5	C
SH117.0032.1.16	32	30	60	100	50	38	22,0	D
SH117.0032.2.16	32	30	85	125	75	38	22,0	D
SH117.0032.3.16	32	30	110	170	100	38	22,0	D
SH117.4032.1.16	32	30	62	122	50	40	21,5	E
SH117.4032.2.16	32	30	87	147	75	40	21,5	E
SH117.4032.3.16	32	30	112	172	100	40	21,5	E

Autres dimensions sur demande

Dimensioni differenti sono fornibili su richiesta

Dimensions en mm

Dimensioni in mm

Pour le couple de serrage des vis, merci de vous reporter aux Informations Techniques.

Per il corretto serraggio dinamometrico del portainsero consultare le Informazioni Tecniche.

Pièces Détachées

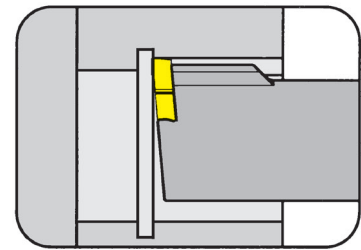
Ricambi

Porte outils Portainsero	Vis de serrage Vite di serraggio	Tournevis TORX PLUS® Cacciavite TORX PLUS®
SH117...10	4.09T15P	T15PQ
SH117...16	5.12T20P	T20PQ

Porte outils

Portainsero

SH117

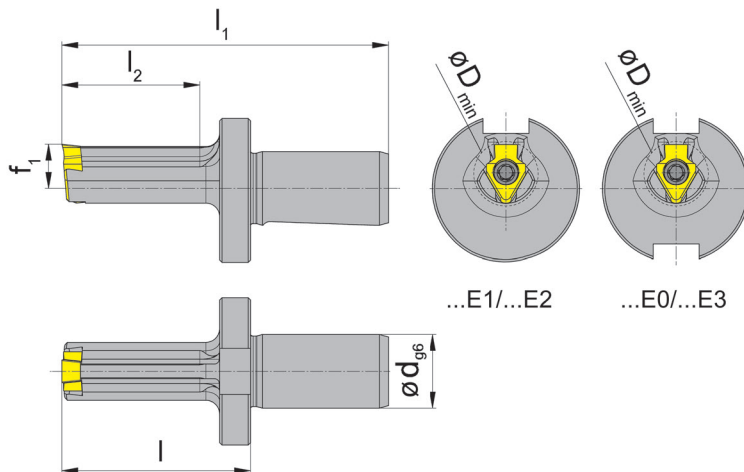


Ø Alésage à partir de	Foro-Ø da	14 mm
-----------------------	-----------	-------

Seulement utilisable pour les dispositifs de brochage EWS, BENZ LinA
 Utilizzabile solamente con unità a stozzare EWS, BENZ LinA

pour Plaque
 per Inserto

Type S117
 Tipo



extérieur et intérieur
 esterno e interno

N° de commande Codice prodotto	d	l	l ₁	l ₂	D _{min}	f ₁	Forme Forma
SH117.1416.E1.08	16	41	71	30	14	9,6	F
SH117.1716.E0.10	16	31	61	20	17	9,5	A
SH117.1716.E1.10	16	41	71	30	17	9,5	A
SH117.1716.E2.10	16	51	81	40	17	9,5	A
SH117.1716.E3.10	16	64	94	53	17	9,5	A
SH117.0016.E1.10	16	41	71	30	22	12,0	B
SH117.0016.E2.10	16	51	81	40	22	12,0	B
SH117.0016.E3.10	16	64	94	53	22	12,0	B

Autres dimensions sur demande
 Dimensioni differenti sono fornibili su richiesta

Dimensions en mm
 Dimensioni in mm

Pour le couple de serrage des vis, merci de vous reporter aux Informations Techniques.
 Per il corretto serraggio dinamometrico del portainsero consultare le Informazioni Tecniche.

Pièces Détachées

Ricambi

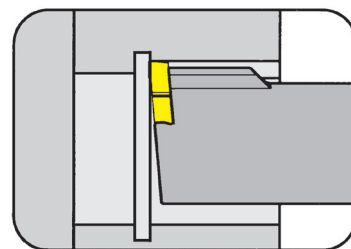
Porte outils Portainsero	Vis de serrage Vite di serraggio	Tournevis TORX PLUS® Cacciavite TORX PLUS®
SH117...08	030.3509.T15P	T15PQ
SH117...10	4.09T15P	T15PQ



Porte outils

Portainsero

SH117/H117

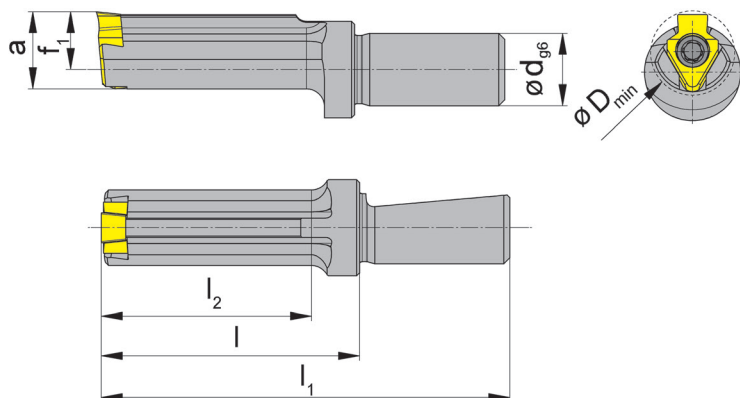


Ø Alésage à partir de	Foro-Ø da	14 mm
-----------------------	-----------	-------

Pour les dispositifs de brochage Schwarzer
Per Unità a Stozzare Schwarzer

pour Plaquette
per Inserto

Type S117
Tipo



N° de commande Codice prodotto	d	l	l ₁	l ₂	D _{min}	f ₁	a	Forme Forma
SH117.1412.S1.08	12	33	58	25	14	9,6	12,80	F
SH117.1412.S2.08	12	43	68	35	14	9,6	12,80	F
H117.1712.1439	12	33	58	25	17	9,5	16,00	A
H117.1712.1407	12	43	68	35	17	9,5	16,00	A
H117.2212.1441	12	33	58	25	22	12,0	20,75	B
H117.2212.1442	12	43	68	35	22	12,0	20,75	B
H117.3012.1440	12	33	58	25	30	16,5	28,50	C
H117.3012.1419	12	43	68	35	30	16,5	28,50	C

D'autres tailles pour d'autres interfaces sur demande

Ulteriori dimensioni per altri attacchi su richiesta

Dimensions en mm

Dimensioni in mm

Pour le couple de serrage des vis, merci de vous reporter aux Informations Techniques.

Per il corretto serraggio dinamometrico del portainsero consultare le Informazioni Tecniche.

Pièces Détachées

Ricambi

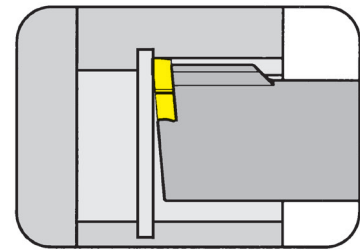
Porte outils Portainsero	Vis de serrage Vite di serraggio	Tournevis TORX PLUS® Cacciavite TORX PLUS®
SH117.1412...08	030.3509.T15P	T15PQ
H117...	4.09T15P	T15PQ
H117.3012.1...	5.12T20P	T20PQ

Porte outils

Portainsero

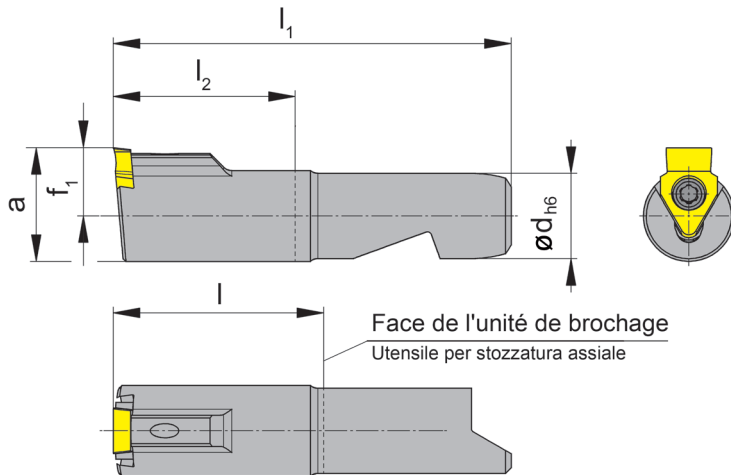
SH117

avec arrosage central
con foro per la lubrificazione interna



Ø Alésage à partir de Foro-Ø da 14 mm

Pour les dispositifs de brochage Schwarzer „2 sur 1“
Per Unità a Stozzare Schwarzer „2in1“



pour Plaquette
per Inserto

Type S117
Tipo

N° de commande Codice prodotto	d	l	l ₁	l ₂	D _{min}	f ₁	a	Forme Forma
SH117.0932.S.08	15	37	70	32	14	9,6	12,8	F
SH117.0932.S.10	15	37	70	32	17	9,5	16,0	A
SH117.1532.S.10	15	37	70	32	22	12,0	20,0	B
SH117.1538.S.16	15	43	76	38	30	15,0	24,0	C
SH117.1544.S.16	15	49	82	44	30	15,0	24,0	C

D'autres tailles pour d'autres interfaces sur demande
Ulteriori dimensioni per altri attacchi su richiesta

Dimensions en mm
Dimensioni in mm

Pour le couple de serrage des vis, merci de vous reporter aux Informations Techniques.
Per il corretto serraggio dinamometrico del portainsero consultare le Informazioni Tecniche.

Pièces Détachées

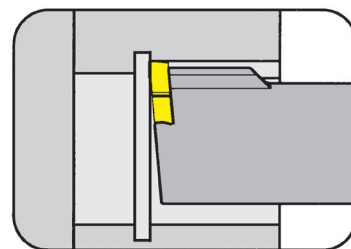
Ricambi

Porte outils Portainsero	Vis de serrage Vite di serraggio	Tournevis TORX PLUS® Cacciavite TORX PLUS®
SH117...08	030.3509.T15P	T15PQ
SH117...10	4.09T15P	T15PQ
SH117...16	5.12T20P	T20PQ

Porte outils

Portainsero

SH117

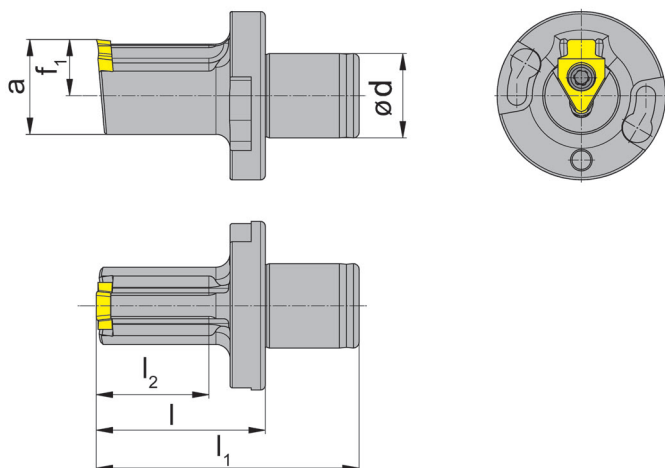


Ø Alésage à partir de Foro-Ø da 22 mm

Pour les dispositifs de brochage AR2P
Per Unità a Stozzare AR2P

pour Plaquette
per Inserto

Type S117
Tipo



N° de commande Codice prodotto	d	l	l ₁	l ₂	D _{min}	f ₁	a	Forme Forma
SH117.2218.A1.10	18	36	56	24	22	12	20,25	B

D'autres tailles pour d'autres interfaces sur demande

Ulteriori dimensioni per altri attacchi su richiesta

Dimensions en mm

Dimensioni in mm

Pour le couple de serrage des vis, merci de vous reporter aux Informations Techniques.

Per il corretto serraggio dinamometrico del portainsero consultare le Informazioni Tecniche.

V

Pièces Détachées

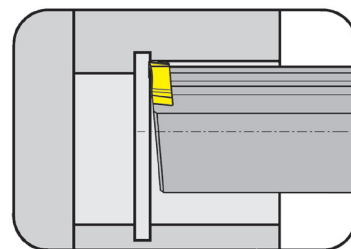
Ricambi

Porte outils Portainsero	Vis de serrage Vite di serraggio	Tournevis TORX PLUS® Cacciavite TORX PLUS®
SH117.2218.A1.10	4.09T15P	T15PQ

Porte outils

Portainsero

SH117

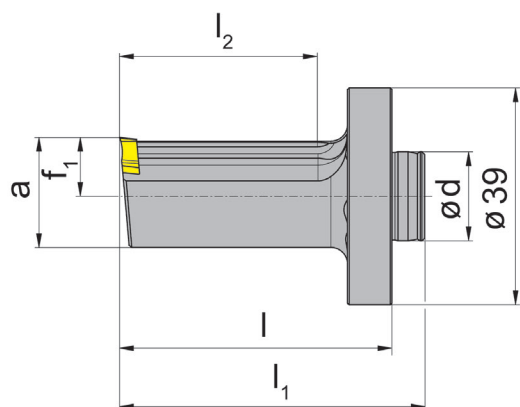


Ø Alésage à partir de Foro-Ø da 17 mm

Pour les dispositifs de brochage WTO
Per Unità a Stozzare WTO

pour Plaquette
per Inserto

Type S117
Tipo



N° de commande Codice prodotto	d	l	l ₁	l ₂	D _{min}	f ₁	a	Forme Forma
SH117.1716.W1.10	16	49	55	35	17	8,3	15,1	A
SH117.2216.W1.10	16	49	55	35	22	10,6	19,8	B
SH117.2616.W1.16	16	49	55	35	26	12,6	23,5	C

Autres dimensions sur demande
Dimensioni differenti sono fornibili su richiesta

Dimensions en mm
Dimensioni in mm

Pour le couple de serrage des vis, merci de vous reporter aux Informations Techniques.
Per il corretto serraggio dinamometrico del portainsero consultare le Informazioni Tecniche.

Pièces Détachées

Ricambi

Porte outils Portainsero	Vis de serrage Vite di serraggio	Tournevis TORX PLUS® Cacciavite TORX PLUS®
SH117...10	4.09T15P	T15PQ
SH117...16	5.12T20P	T20PQ



Brochage - Hexagone intérieur

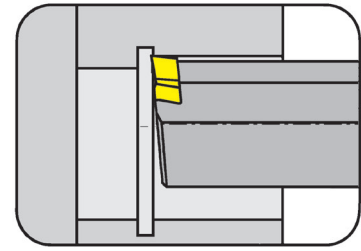
Stozzatura - Sedi Esagone



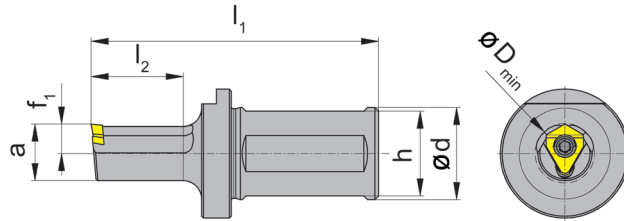
Porte outils

Portainsero

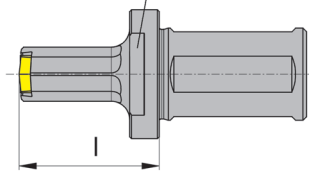
SH117



Ø Alésage à partir de Foro-Ø da 14,2 mm



Face d'alignement
Piatto di Orientamento



pour Plaquette
per Inserto

Type S117
Tipo

Hexagone intérieur
Sedi Esagone

N° de commande Codice prodotto	d	h	l	l ₁	l ₂	D _{min}	f ₁	a	Plaquette Inserto
SH117.1425.30.1.08	25	23	33	73	20	14,2	6,75	13	S117.SW14.08
SH117.1625.30.1.10	25	23	38	78	25	16,2	7,75	15	S117.SW16.10
SH117.2432.30.1.12	32	30	43	83	30	24,3	11,50	22	S117.SW24.12
SH117.3032.30.1.16	32	30	53	93	40	30,3	14,50	28	S117.SW30.16

Autres dimensions sur demande

Dimensioni differenti sono fornibili su richiesta

Pour le couple de serrage des vis, merci de vous reporter aux Informations Techniques.

Per il corretto serraggio dinamometrico del portainsero consultare le Informazioni Tecniche.

Dimensioni en mm

Dimensioni in mm

Pièces Détachées

Ricambi

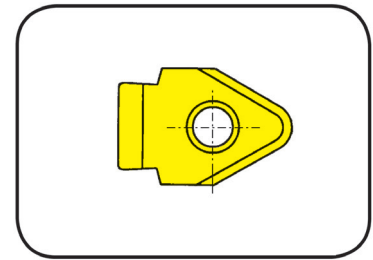
Porte outils Portainsero	Vis de serrage Vite di serraggio	Tournevis TORX PLUS® Cacciavite TORX PLUS®
SH117.1425.30.1.08	030.3509.T15P	T15PQ
SH117...	4.09T15P	T15PQ
SH117.3032.30.1.16	5.12T20P	T20PQ

Plaquette

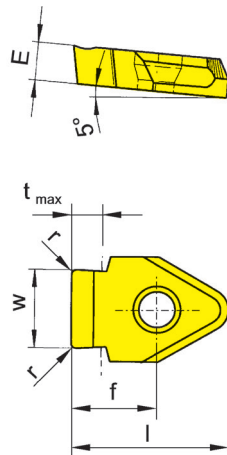
Inserto

S117

Tolérance C11
Classe di tolleranza C11



Ø Alésage à partir de	Foro-Ø da	14 mm
Profondeur de gorge jusqu'à	Profondità della gola fino a	8,5 mm



pour Porte outils
per Portainsero

Type SH117
Tipo SHM117
H117

Rainure selon norme
DIN138
Chiavetta longitudinale
secondo DIN138

N° de commande Codice prodotto	Nw	w	l	r	E	Forme Forma	D _{min}	t _{max}	f		TA45	TI25
S117.0310.04.08	3	3,10	13	0,35	4	G	14	2,0	6,0		▲	
S117.0410.05.08	4	4,12	13	0,50	4	F	14	2,1	6,0		▲	
S117.0610.22	6	6,12	16	0,85	3	B	22	2,6	8,0		▲	Δ
S117.0710.27	7	7,13	16	0,85	3	B	22	3,3	8,0		▲	Δ
S117.0810.32	8	8,13	16	1,05	3	B	22	3,4	8,0		▲	▲
S117.1014.40	10	10,13	21	1,05	6	C	30	4,2	11,2		▲	Δ
S117.1214.50	12	12,15	21	1,35	6	D	38	5,1	11,2		▲	Δ
S117.1614.70	16	12,15	21	1,75	6	D	38	6,6	11,2		Δ	
S117.2414.100	24	12,15	21	2,25	6	D	38	8,5	11,2		Δ	

▲ en stock / Δ 4 semaines / consegna 4 settimane x Sur demande / Su richiesta

● Premier choix / raccomandato

○ Choix alternatif / alternativa

- ne convient pas / non adatto

■ Nuance non revêtue / non rivestito

■ Nuance revêtue / rivestito

■ brasé/Cermet / saldobrasato/Cermet

Dimensions en mm

Dimensioni in mm

Note:

La forme de la plaquette doit correspondre à la forme du porte outils

Nota:

Il profilo dell'inserto deve corrispondere al profilo del portainsero.

Note:

Les dimensions des rainures selon DIN se trouvent à la page V36

Nota:

Le dimensioni della scanalatura secondo DIN sono indicate a pagina V36

	P	M	K	N	S	H
TA45	●	●	●	●	●	-
TI25	●	●	●	●	●	-

Nuance
Leghe

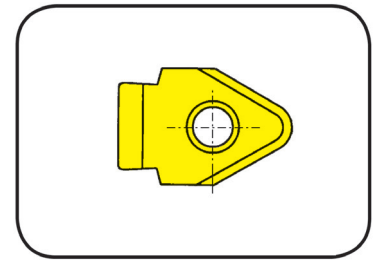
V

Plaquette

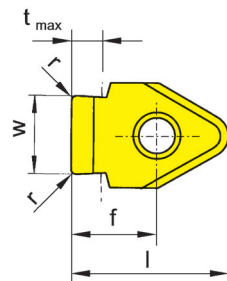
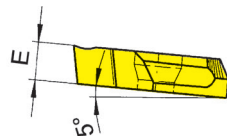
Inserto

S117

Tolérance P9
Classe di tolleranza P9



Ø Alésage à partir de Foro-Ø da 14 mm
Profondeur de gorge jusqu'à Profondità della gola fino a 6,8 mm



pour Porte outils
per Portainserito

Type SH117
Tipo SHM117
H117

Rainure selon norme
DIN6885
Chiavetta longitudinale
secondo DIN6885

N° de commande Codice prodotto	Nw	w	l	r	E	Forme Forma	D _{min}	t _{max}	f	TA45
S117.0298.01.08	3	2,99	13,0	0,12	4	G	14	2,0	6,0	▲
S117.0397.01.08	4	3,98	13,0	0,12	4	F	14	2,1	6,0	▲
S117.0497.02.08	5	4,98	13,0	0,20	4	F	14	2,7	6,0	▲
S117.0497.02.10	5	4,98	14,5	0,20	3	A	17	2,7	6,5	▲
S117.0597.02.10	6	5,98	14,5	0,20	3	A	17	3,4	6,5	▲
S117.0796.02.10	8	7,98	16,0	0,20	3	B	22	4,1	8,0	▲
S117.0996.03.14	10	9,98	21,0	0,30	6	C	30	4,2	11,2	▲
S117.1196.03.14	12	11,97	21,0	0,30	6	D	38	5,7	11,2	▲
S117.1396.03.16	14	13,97	21,0	0,30	6	E	40	6,8	11,2	▲

▲ en stock / Δ 4 semaines / consegna 4 settimane x Sur demande / Su richiesta

● Premier choix / raccomandato

○ Choix alternatif / alternativa

- ne convient pas / non adatto

■ Nuance non revêtue / non rivestito

■ Nuance revêtue / rivestito

■ brasé/Cermet / saldobrasato/Cermet

Dimensions en mm

Dimensioni in mm

Note:

La forme de la plaquette doit correspondre à la forme du porte outils

Nota:

Il profilo dell'inserto deve corrispondere al profilo del portainserito.

Note:

Les dimensions des rainures selon DIN se trouvent à la page V36

Nota:

Le dimensioni della scanalatura secondo DIN sono indicate a pagina V36

P	•
M	•
K	•
N	•
S	•
H	-

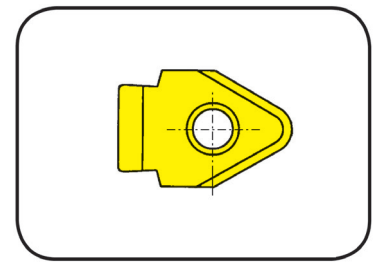
Nuance
Leghe

Plaquette

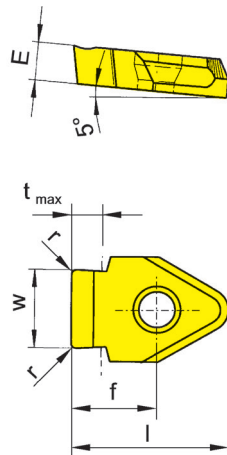
Inserto

S117

Tolérance JS9
Classe di tolleranza JS9



Ø Alésage à partir de Foro-Ø da 14 mm
Profondeur de gorge jusqu'à Profondità della gola fino a 8,5 mm



pour Porte outils
per Portainsero

Type SH117
Tipo SHM117
H117

Rainure selon norme
DIN6885
Chiavetta longitudinale
secondo DIN6885

N° de commande Codice prodotto	Nw	w	l	r	E	Forme Forma	D _{min}	t _{max}	f	TA45
S117.0300.01.08	3	3,01	13,0	0,12	4	G	14	2,0	6,0	▲
S117.0400.01.08	4	4,01	13,0	0,12	4	F	14	2,1	6,0	▲
S117.0500.02.08	5	5,01	13,0	0,20	4	F	14	2,7	6,0	▲
S117.0500.02.10	5	5,01	14,5	0,20	3	A	17	2,7	6,5	▲
S117.0600.02.10	6	6,01	14,5	0,20	3	A	17	3,4	6,5	▲
S117.0800.02.10	8	8,01	16,0	0,20	3	B	22	4,1	8,0	▲
S117.1000.03.14	10	10,01	21,0	0,30	6	C	30	4,2	11,2	▲
S117.1200.05.14	12	12,00	21,0	0,50	6	D	38	8,5	11,2	▲
S117.1200.03.14	12	12,01	21,0	0,30	6	D	38	5,7	11,2	▲
S117.1400.03.16	14	14,01	21,0	0,30	6	E	40	6,8	11,2	▲

▲ en stock / Δ 4 semaines / consegna 4 settimane x Sur demande / Su richiesta

● Premier choix / raccomandato

○ Choix alternatif / alternativa

- ne convient pas / non adatto

■ Nuance non revêtue / non rivestito

■ Nuance revêtue / rivestito

■ brasé/Cermet / saldobrasato/Cermet

Dimensions en mm

Dimensioni in mm

Note:

Plaquette S117.1200.05.14 = Nw à partir 12 mm!

Nota:

Inserto S117.1200.05.14 = Nw da 12 mm!

La forme de la plaquette doit correspondre à la forme du porte outils. Porte outils forme A = Plaquette forme A

Il profilo dell'inserto deve corrispondere al profilo del portainsero. Portainsero forma A = Inserto forma A

Note:

Les dimensions des rainures selon DIN se trouvent à la page V36

Nota:

Le dimensioni della scanalatura secondo DIN sono indicate a pagina V36

P	•
M	•
K	•
N	•
S	•
H	-

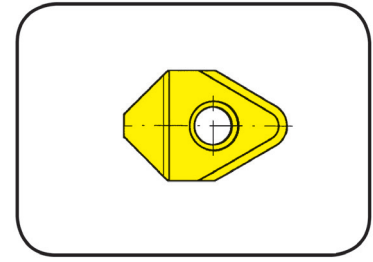
Nuance
Leghe

V

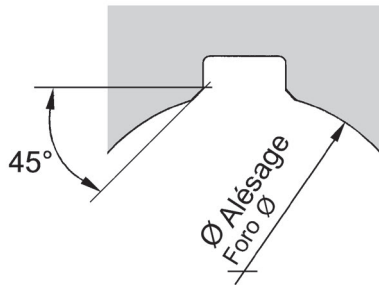
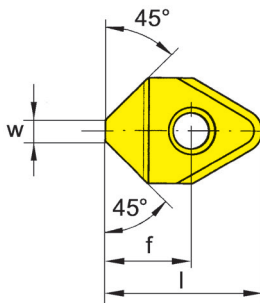
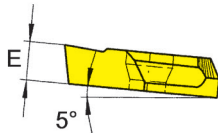
Plaquette

Inserto

S117



Ø Alésage à partir de	Foro-Ø da	14 mm
-----------------------	-----------	-------



pour Porte outils
per Portainsero

Type SH117
Tipo SHM117
H117

Chanfreinage
Smussatura

N° de commande Codice prodotto	w	l	E	Forme Forma	D _{min}	f	TA45
S117.2445.08	2,4	13	4	F	14	6,0	▲
S117.1545.10	1,5	16	3	A	17	8,0	▲
S117.3045.10	3,0	16	3	B	22	8,0	▲
S117.6045.14	6,0	21	6	C/D	30	11,2	▲

▲ en stock / Δ 4 semaines / consegna 4 settimane x Sur demande / Su richiesta

● Premier choix / raccomandato

○ Choix alternatif / alternativa

- ne convient pas / non adatto

■ Nuance non revêtue / non rivestito

■ Nuance revêtue / rivestito

■ brasé/Cermet / saldobrasato/Cermet

Dimensions en mm

Dimensioni in mm

Note:

La forme de la plaquette doit correspondre à la forme du porte outils. Porte outils forme A = Plaquette forme A

Nota:

Il profilo dell'inserto deve corrispondere al profilo del portainsero. Portainsero forma A = Inserto forma A

P	•
M	•
K	•
N	•
S	•
H	-

Nuance
Leghe

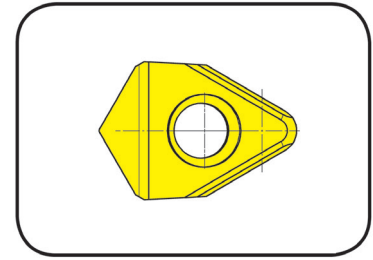
Brochage - Hexagone intérieur

Stozzatura - Sedi Esagone



Plaquette
Inserto

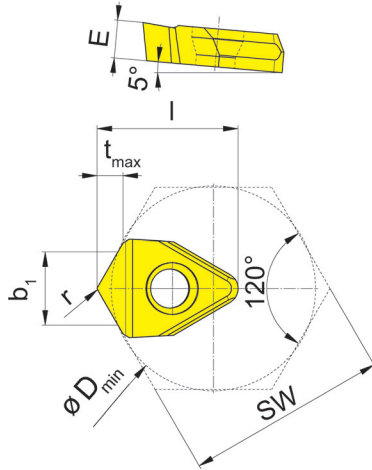
S117



Hexagone intérieur à partir Sedi Esagone da SW14-SW36

pour Porte outils
per Portainsero

Type SH117
Tipo SHM117



Hexagone intérieur
Sedi Esagone

N° de commande Codice prodotto	SW	b ₁	l	r	E	D _{min}	t _{max}	Porte outils Portainsero	Ti25
S117.SW14.08	14-16	4,94-5,80	13,0	0,2	4,0	14,2-16,2	1,9	SH117.1425.30.1.08	▲
S117.SW16.10	16-22	5,80-8,43	14,0	0,2	3,0	16,2-22,2	2,5	SH117.1625.30.1.10	▲
S117.SW24.12	24-27	8,70-10,00	17,0	0,3	4,5	24,3-27,3	3,0	SH117.2432.30.1.12	▲
S117.SW30.16	30-36	11,32-13,97	20,7	0,3	6,0	30,3-36,3	4,2	SH117.3032.30.1.16	▲

▲ en stock / Δ 4 semaines / consegna 4 settimane x Sur demande / Su richiesta

● Premier choix / raccomandato

○ Choix alternatif / alternativa

- ne convient pas / non adatto

■ Nuance non revêtue / non rivestito

■ Nuance revêtue / rivestito

■ brasé/Cermet / saldobrasato/Cermet

Dimensions en mm

Dimensioni in mm

P	•
M	•
K	•
N	•
S	•
H	-

Nuance
Leghe



Type SH117 / SHM117 -

Les porte outils peuvent être montés directement sur la tourelle ou sur un mandrin de serrage

Tipo SH117 / SHM117 -

Il portaattensile può essere montato direttamente sulla torretta o sul mandrino

Dimensions DIN				Brochage Stozzatura		Dimension outill Lunghezza utensile l ₂			Chamfreinage Smussatura						
Largeur Larghezza	Tolérance Classe di tolleranza	D _{min}	t	Plaquettes Inserti	w	Porte outils Portainserio	Dimension outill Lunghezza utensile l ₂			Plaquettes Inserti	Porte outils Portainserio	Dimension outill Lunghezza utensile l ₂			
							1.	2.	3.			1.	2.	3.	
3		14	2,0	S117.0310.04.08	3,1	SH117.1425.1.3.08	20	.1.	.2.	.3.	S117.2445.08	SH/SHM117...08	20/30	40	55
4		14	2,1	S117.0410.05.08	4,12	SH/SHM117...08	30				S117.2445.08	SH/SHM117...08	20/30	40	55
6		22	2,6	S117.0610.22	6,12	SH117.0025...10	50				S117.3045.10	SH117.0025...10	50	70	
7		27	3,3	S117.0710.27	7,13	SH117.0025...10	50				S117.3045.10	SH117.0025...10	50	70	
8	C11	32	3,4	S117.0810.32	8,13	SH117.0025...10	50				S117.3045.10	SH117.0025...10	50	70	
10		40	4,2	S117.1014.40	10,13	SH117.0032...16	50				S117.6045.14	SH117.0032...16	50	75	100
12		50	5,1	S117.1214.50	12,15	SH117.0032...16	50				S117.6045.14	SH117.0032...16	50	75	100
16		70	6,6	S117.1614.70	12,15	SH117.0032...16	50				S117.6045.14	SH117.0032...16	50	75	100
24		100	8,5	S117.2414.100	12,15	SH117.0032...16	50				S117.6045.14	SH117.0032...16	50	75	100
3		14	2,0	S117.0298.01.08	2,99	SH117.1425.1.3.08	20				SH/SHM117...08	SH/SHM117...08	20/30		
4		14	2,1	S117.0397.01.08	3,98	SH/SHM117...08	30				S117.2445.08	SH/SHM117...08	20/30		
5		14	2,7	S117.0497.02.08	4,98	SH/SHM117...08	30				S117.2445.08	SH/SHM117...08	20/30		
5		17	2,7	S117.0497.02.10	4,98	SH117.1725...10	40				S117.1545.10	SH117.1725...10	40	55	
6	P9	17	3,4	S117.0597.02.10	5,98	SH117.1725...10	40				S117.1545.10	SH117.1725...10	40	55	
8		22	4,1	S117.0796.02.10	7,98	SH117.0025...10	50				S117.3045.10	SH117.0025...10	50	70	
10		30	4,2	S117.0996.03.14	9,98	SH117.3032...16	50				S117.6045.14	SH117.3032...16	50	75	100
12		38	5,7	S117.1196.03.14	11,97	SH117.0032...16	50				S117.6045.14	SH117.0032...16	50	75	100
14		40	6,8	S117.1396.03.16	13,97	SH117.4032...16	50				S117.6045.14	SH117.0032...16	50	75	100
3		14	2,0	S117.0300.01.08	3,01	SH117.1425.1.3.08	20				SH/SHM117...08	SH/SHM117...08	20/30		
3		14	2,1	S117.0400.01.08	4,01	SH/SHM117...08	30				S117.2445.08	SH/SHM117...08	20/30		
5		14	2,7	S117.0500.02.08	5,01	SH/SHM117...08	30				S117.2445.08	SH/SHM117...08	20/30		
5		17	2,7	S117.0500.02.10	5,01	SH117.1725...10	40				S117.1545.10	SH117.1725...10	40	55	
6	JS9	17	3,4	S117.0600.02.10	6,01	SH117.1725...10	40				S117.1545.10	SH117.1725...10	40	55	
8		22	4,1	S117.0800.02.10	8,01	SH117.0025...10	50				S117.3045.10	SH117.0025...10	50	70	
10		30	4,2	S117.1000.03.14	10,01	SH117.3032...16	50				S117.6045.14	SH117.3032...16	50	75	100
12		38	5,7	S117.1200.03.14	12,01	SH117.0032...16	50				S117.6045.14	SH117.0032...16	50	75	100
12		38	8,5	S117.1200.05.14	12,00	SH117.0032...16	50				S117.6045.14	SH117.0032...16	50	75	100
14		40	6,8	S117.1400.03.16	14,01	SH117.4032...16	50				S117.6045.14	SH117.0032...16	50	75	100



Conseils

- Un dégagement est nécessaire à la fin du cycle, pour le retour de l'outil.
- Lors du dégagement de l'outil, il ne doit pas toucher le fond de la gorge de dégagement.
- S'assurer du bon positionnement de la plaquette.
- Travailler de préférence avec une lubrification.
- L'outil doit être positionné de préférence à 12 heures pour une meilleure évacuation des copeaux.

Consigli

- È necessario realizzare una gola di scarico al fondo dello stozzatura per agevolare l'uscita dell'inserto
- L'utensile non dovrebbe toccare il fondo gola in ritorno
- L'utilizzo dell'olio da taglio o dell'emulsione aiuta ad ottenere una finitura superficiale migliore ed una evacuazione del truciolo più efficace
- Posizionate l'inserto verso l'alto per favorire la fuoriuscita del truciolo
- Il posizionamento dell'utensile è molto importante, controllare il diametro del pezzo prima di iniziare
- Tenere sempre presente il calcolo della posizione di partenza con l'aggiunta della distanza di sicurezza

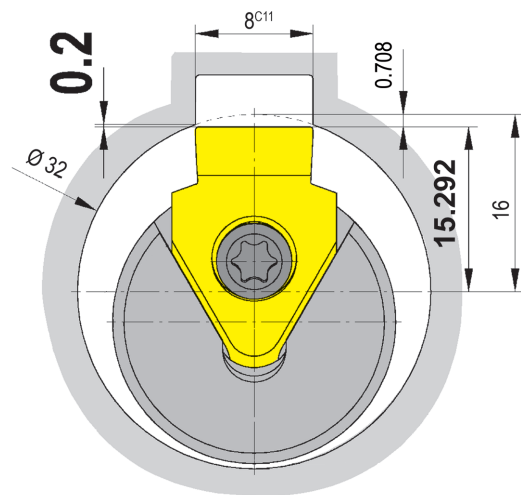
Exemple d'usinage:

Alésage 30 mm, largeur de gorge 10 mm: pour une côte de position de 15 mm plus la dégagement de 0,2 mm (pour sécurité) et des rayons de 0,2 mm en bout de plaquette.

Le plaquette doit travailler dans l'axe X de la côte de 13,95 mm afin d'éviter les collisions de début de process.

Esempio di lavorazione:

Diametro del foro 32mm, Larghezza di stozzatura 8mm: considerando un raggio di ingresso di 16mm ed una distanza di sicurezza di 0.2mm dallo spigolo dell'inserto, l'utensile deve essere posizionato ad una posizione di partenza di 15.292mm dal centro del foro per evitare la collisione all'inizio della lavorazione.



Calcul pour le point de départ b_1 :

Calcolo della posizione di partenza b_1 :

$$c^2 = a^2 + b^2$$

$$b^2 = c^2 - a^2$$

$$b = \sqrt{c^2 - a^2}$$

$$b = \sqrt{16^2 - 4^2}$$

$$b = 15,491933$$

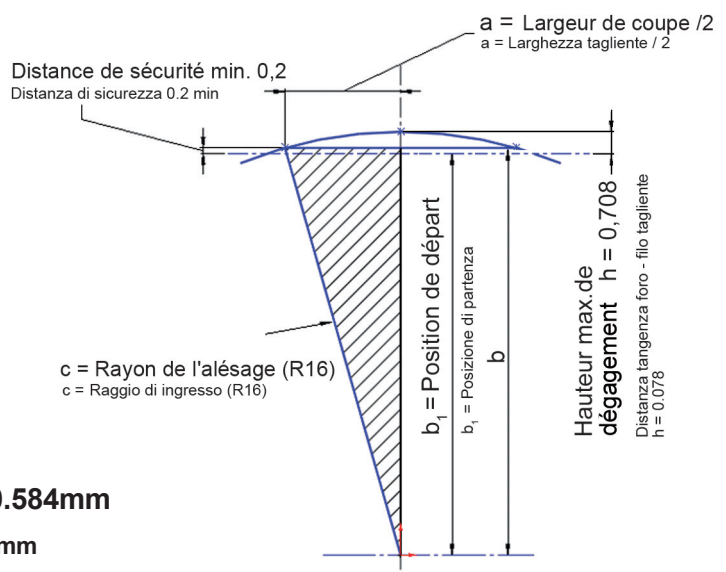
$$b_1 = b - \text{Distance de sécurité}$$

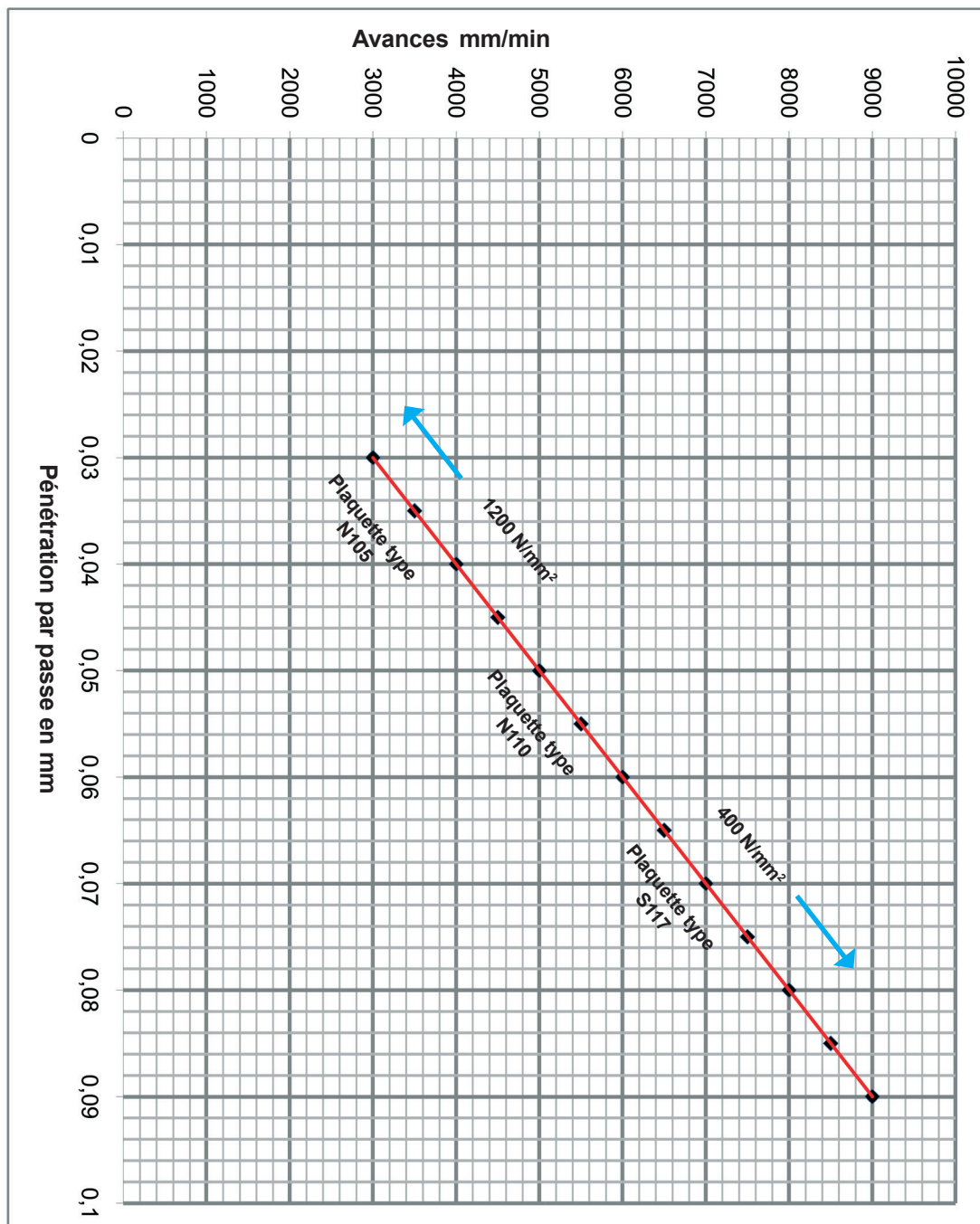
Distanza di sicurezza

$$b_1 = 15,492 - 0,2 = 15,292 \text{ mm}$$

→ cela donne un diamètre de départ de 30.584mm

→ equivalente ad un diametro di partenza Ø30.584mm

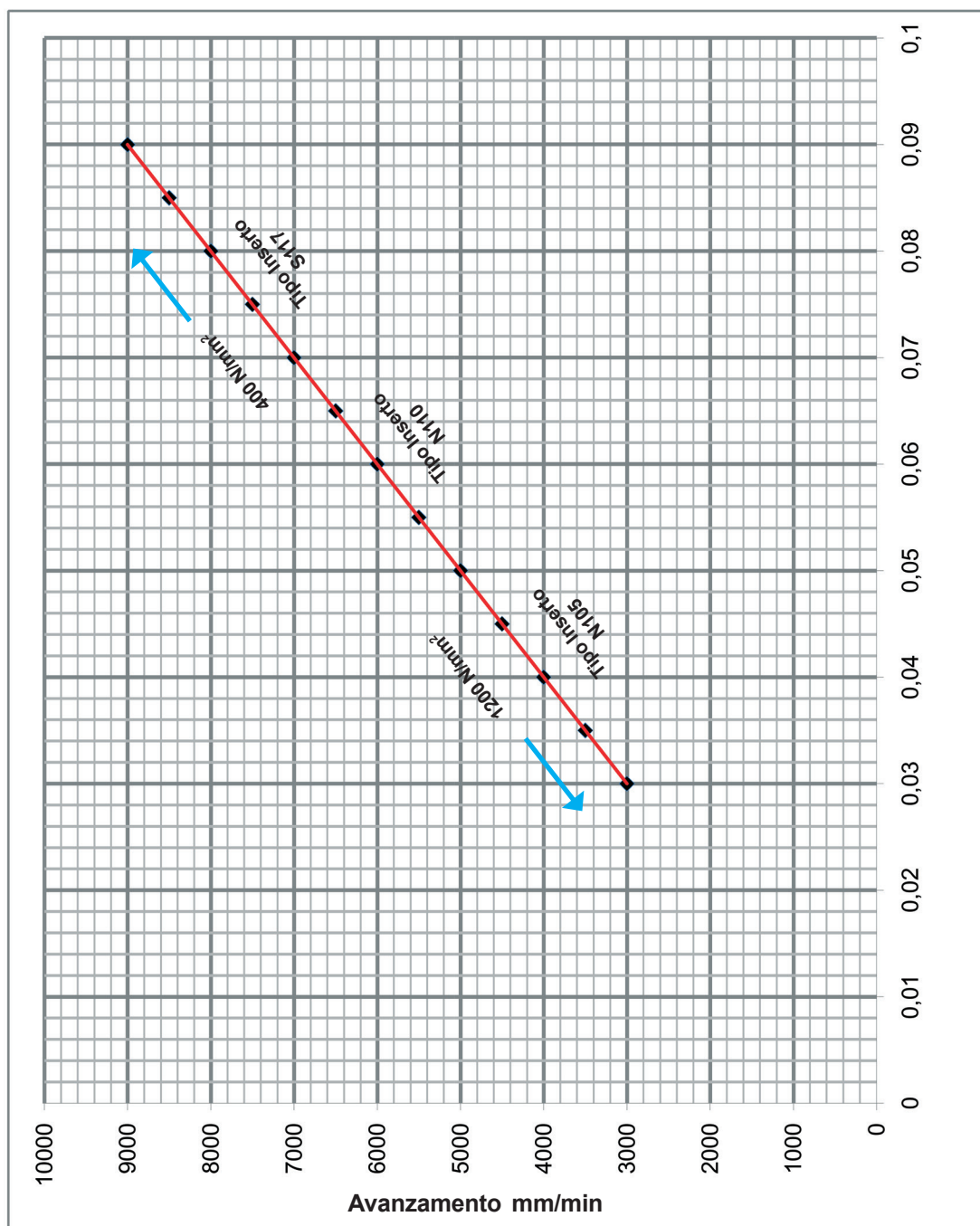




Les paramètres ci-dessus peuvent varier de + / - 20% proportionnellement au rayon de la pièce et l'état de la machine.

Conseils d'utilisations:

- Une gorge de dégagement ou encore une sortie de la matière en diagonale est essentielle pour éviter les bris de la pointe de la plaquette
- La pointe doit être complètement dégagée de la matière avant le retour
- Mesurer avec précision la position de l'outil de coupe et de la plaquette sur la machine-outil
- Placer l'outil à la position de départ et avant la première exécution du programme fixer un ordre stop M00 et vérifier l'alignement correct de l'outil pour éviter les collisions
- L'utilisation de liquide de coupe est essentielle pour parvenir à une bonne finition et état de surface, augmenter la durée de vie et améliorer l'évacuation des copeaux, en particulier pour aborder les trous borgnes



I parametri sopraindicati possono subire variazioni del +/- 20% in proporzione allo sbarraccio del pezzo ed alle condizioni della macchina.

Suggerimenti applicativi:

- Una gola di scarico o in alternativa l'uscita dalla cava in diagonale è indispensabile per evitare rottura del tagliente
- Il tagliente deve essere completamente disimpegnato dalla cava prima della corsa di ritorno
- Misurare accuratamente la posizione del tagliente ed inserirla nei parametri macchina dell'utensile
- Posizionare l'utensile alla posizione di partenza ed alla prima esecuzione del programma impostare uno stop per poter verificare il corretto allineamento dell'utensile onde evitare collisioni
- L'utilizzo del fluido da taglio è fondamentale per ottenere una buona finitura superficiale, incrementare la vita utensile e migliorare l'evacuazione truciolo specialmente per brocciature fori ciechi.



Exemple de brochage sur machine TRAUB TNA 400 avec axe C

NC - Programme

N.....(BROCHAGE)	Numéro de bloc
G97 T..... M5	Vitesse de coupe constante, appel de l'outil, arrêt broche
M17	Connexion de l'axe C
G94	Avance en mm/min
L1 = 30.584	Choix du diamètre de départ
M8 M19	Arrosage en marche, verrouillage de la broche
N100	Numéro de bloc de départ de la répétition
G0 XL1 Z5	Position de départ en X et Z devant la pièce
G1 Z-25 F8000	Mouvement suivant l'axe Z avec une avance programmé de 8000 mm/min
G0 X30.584	Repositionnement en rapide suivant l'axe X au point de départ
G0 Z5	Repositionnement en rapide suivant l'axe Z au point de départ
L1 = L1+0.16	Si la programmation est au diamètre, la profondeur de passe est à multipliée par deux. (profondeur de coupe 0.08 mm)
N200	Numéro de séquence de la fin de la répétition du mouvement
G22 P100 Q200 H45	Nombre de répétition du cycle du bloc de départ au bloc de fin

Exemple:

- Exécution d'une rainure dans un alésage Ø 32mm
- Largeur de la rainure 8mm avec une tolérance C11
- Profondeur de passe 0.08mm
- Le nombre de course de l'outils résulte de la profondeur de la rainure, en tenant compte de la distance de garde divisé par la profondeur de passe
- Cette valeur doit être multiplier par deux car le calcul est réaliser au rayon et la programmation est au diamètre

Calcul:

- La position de départ = la distance de sécurité + la distance du Ø 32 mm a la pointe de l'outil (voir l'exemple à la page V37) la distance de sécurité correspond à la taille du segment de 0.508 mm + la distance de sécurité de 0.20 mm à un total de 0.708 mm
- Position de départ = 30.584 mm (32 - [0.708 x 2]) = 30.584 mm
- A la profondeur de 2.90 mm il faut ajoutée 0.708 mm = 3.608 mm
- C'est la distance du point de départ au fond de la rainure et afin de programmer ceci au Ø, la dimension de 3.608 mm doit être multipliée par 2 qui donnent la somme de 7.216 mm
- Quand les 7.216 mm sont divisés par (2 x 0.08 mm) = 0.16 mm de profondeur de passe par course, cela donne 45.1 donc 45 courses sont à programmées

Les 0.1 restant de course pour réaliser la finition de la rainure doit être compensé par un ajustement de la profondeur de passe a programmé.

Attention: la profondeur réelle de coupe par coup est de 0.08mm.

Esempio di stozzatura su Tornio TRAUB TNA 400 con asse C

NC - Programma

N.....(STOZZATURA)	Prima linea sottoprogramma – sede chiavetta
G97 T..... M5	Giri costanti, richiama utensile, Stop mandrino
M17	Accendi asse C
G94	Avanzamento in mm/min
L1 = 30.584	Imposta parametro per il diametro inizio stozzatura
M8 M19	Apertura del refrigerante, Blocca asse C
N100	Prima linea sottoprogramma – corsa di stozzatura
G0 XL1 Z5	Posizionamento utensile in X e Z davanti al pezzo
G1 Z-25 F8000	Movimento in direzione Z con avanzamento 8000 mm/min
G0 X30.584	Movimento in direzione X al diametro di inizio stozzatura
G0 Z5	Movimento in rapido alla posizione Z di partenza
L1 = L1+0.16	Calcolo variabile L1 incremento della profondità di passata (incremento diametrale di 0.16mm corrisponde a incremento radiale di 0.08mm)
N200	Ultima linea sottoprogramma – corsa di stozzatura
G22 P100 Q200 H45	Ripetizione sottoprogramma – corsa di stozzatura per 45 volte

Esempio:

- Esecuzione sede chiavetta secondo norma su foro Ø32mm
- Cava chiavetta larghezza 8mm tolleranza C11
- Profondità di taglio per ogni passata 0.08mm
- Il numero di passate risulta dalla totale profondità della cava (dalla posizione di partenza fino al fondo della cava) divisa per la profondità di taglio per passata
- Questi valori devono essere moltiplicati per 2 perché il calcolo viene eseguito con spostamenti diametrali invece che radiali

Calcolo:

- Posizione di partenza = Distanza di sicurezza + Distanza dal Ø32 al filo tagliente (vedi esempio a pag. V37) equivalente a 0.508mm + Distanza di sicurezza 0.20mm = 0.708mm
- Posizione di partenza = 30.584mm (32 – [0.708 x 2] = 30.584mm)
- La profondità della cava di 2.90mm sommata a 0.708 = 3.608mm
Questa è la distanza tra la posizione di partenza al fondo della cava, e visto che la programmazione viene eseguita in dimensioni diametrali, questo valore deve essere moltiplicato per 2, equivalente quindi a 7.216mm
- Il valore di 7.216mm viene diviso per 0.16mm (2 x 0.08mm profondità di taglio radiale per passata) ottenendo 45.1 passate. Si procede quindi a programmare 45 corse di stozzatura

Il resto di 0.1 sul numero di passate viene recuperato con la correzione fine sul controllo numerico.

Attenzione: la reale profondità di taglio per passata è di 0.08mm

Exemple de brochage sur commande numérique SIEMENS avec verrouillage de la broche

NC - Programme

N.....(BROCHAGE)	Numéro de bloc
T..... M5 LF	Appel de l'outil, arrêt broche
M..... LF	Vérouillage de la broche
G94 LF	Avance en mm/min
R1 = 30.584 LF	Choix du diamètre de départ d'usinage
M8 LF	Arrosage en marche
N100 LF	Numéro de séquence pour le départ de la répétition du cycle
G0 XR1 Z5 LF	Position de départ en X et Z
G1 Z-25 F8000 LF	Avance travail suivant l'axe Z avec une avance de 8000 mm/min
G0 X30.584	Dégagement en G00 suivant l'axe X au point de départ.
G0 Z5	Retour en rapide au point de départ suivant l'axe Z
R1 = R1+0.16	Si la programmation est au diamètre, la profondeur de passe est à multipliée par deux. (profondeur de coupe 0.08 mm)
N200	Numéro de séquence de la fin de la répétition du mouvement
.....LF	Nombre de répétition du cycle du bloc de départ au bloc de fin

Exemple:

- Exécution d'une rainure dans un alésage Ø 32mm
- Largeur de la rainure 8mm avec une tolérance C11
- Profondeur de passe 0.08mm
- Le nombre de course de l'outil résulte de la profondeur de la rainure, en tenant compte de la distance de garde divisé par la profondeur de passe
- Cette valeur doit être multipliée par deux car le calcul est réalisé au rayon et la programmation est au diamètre

Calcul:

- La position de départ = la distance de sécurité + la distance du Ø 32 mm à la pointe de l'outil (voir l'exemple à la page V37) la distance de sécurité correspond à la taille du segment de 0.508 mm + la distance de sécurité de 0.20 mm à un total de 0.708 mm
- Position de départ = 30.584 mm (32 - [0.708 x 2]) = 30.584 mm
- A La profondeur de 2.90 mm il faut ajoutée 0.708 mm = 3.608 mm
- C'est la distance du point de départ au fond de la rainure et afin de programmer ceci au Ø, la dimension de 3.608 mm doit être multipliée par 2 qui donnent la somme de 7.216 mm
- Quand les 7.216 mm sont divisés par (2 x 0.08 mm) = 0.16 mm de profondeur de passe par course, cela donne 45.1 donc 45 courses sont à programmées

Les 0.1 restant de course pour réaliser la finition de la rainure doit être compensé par un ajustement de la profondeur de passe a programmé.

Esempio di stozzatura su Centro di lavoro con controllo SIEMENS con asse mandrino bloccabile

NC - Programma

N.....(STOZZATURA)	Prima linea sottoprogramma – sede chiavetta
T..... M5 LF	Richiama utensile, Stop mandrino
M..... LF	Blocca asse mandrino
G94 LF	Avanzamento in mm/min
R1 = 30.584 LF	Imposta parametro per il diametro inizio brocciatura
M8 LF	Apertura del refrigerante
N100 LF	Prima linea sottoprogramma – corsa di stozzatura
G0 XR1 Z5 LF	Posizionamento utensile in X e Z davanti al pezzo
G1 Z-25 F8000 LF	Movimento in direzione Z con avanzamento 8000 mm/min
G0 X30.584	Movimento in direzione X al diametro di inizio brocciatura
G0 Z5	Movimento in rapido alla posizione Z di partenza
R1 = R1+0.16	Calcolo variabile R1 incremento della profondità di passata (incremento diametrale di 0.16mm corrisponde a incremento radiale di 0.08mm)
N200	Ultima linea sottoprogramma – corsa di stozzatura
.....LF	Ripetizione sottoprogramma – corsa di stozzatura per 45 volte

Esempio:

- Esecuzione sede chiavetta secondo norma su foro Ø32mm
- Cava chiavetta larghezza 8mm tolleranza C11
- Profondità di taglio per ogni passata 0.08mm
- Il numero di passate risulta dalla totale profondità della cava (dalla posizione di partenza fino al fondo della cava) divisa per la profondità di taglio per passata
- Questi valori devono essere moltiplicati per 2 perché il calcolo viene eseguito con spostamenti diametrali invece che radiali

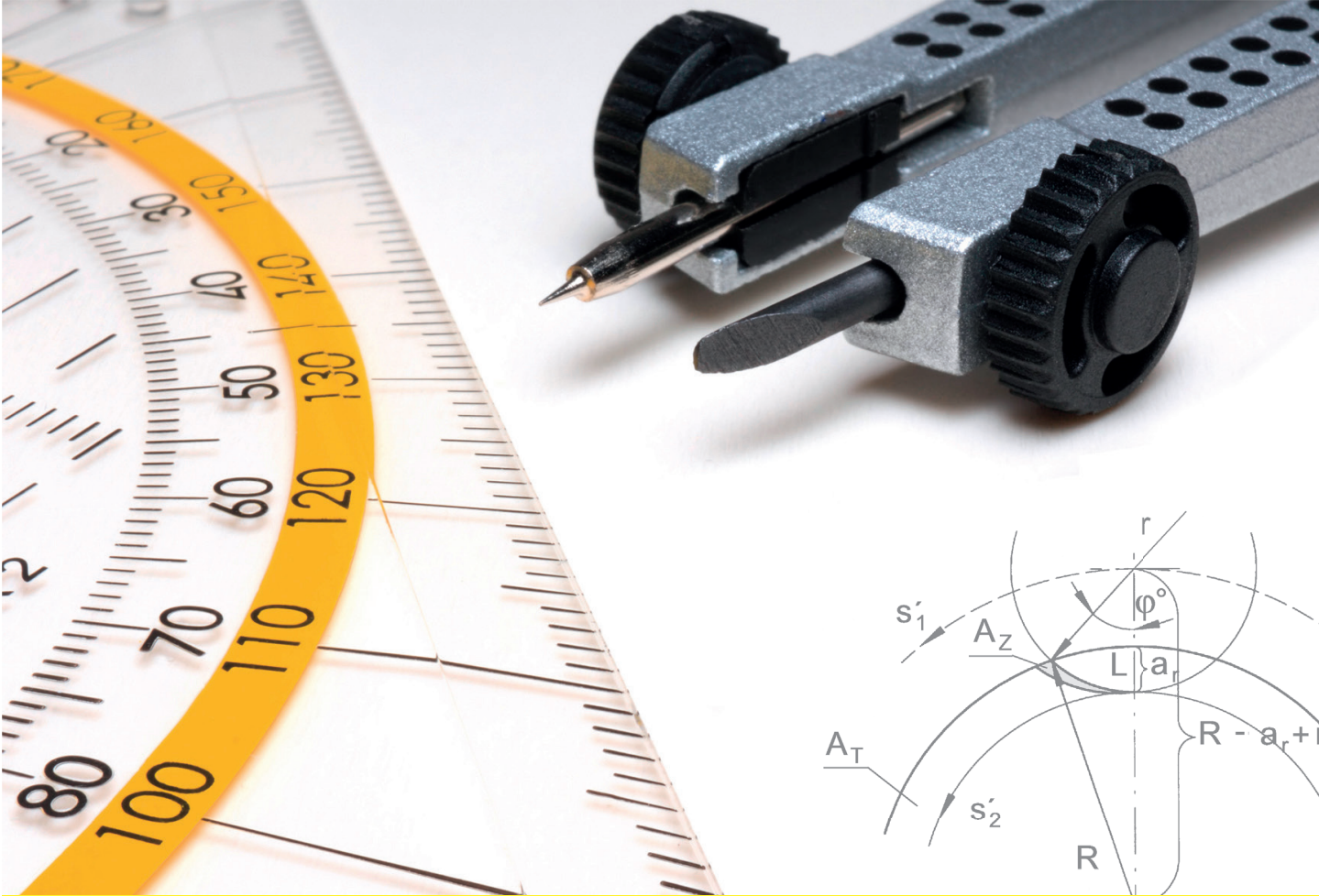
Calcolo:

- Posizione di partenza = Distanza di sicurezza + Distanza dal Ø32 al filo tagliente (vedi esempio a pag. V37) equivalente a 0.508mm + Distanza di sicurezza 0.20mm = 0.708mm
- Posizione di partenza = 30.584mm (32 – [0.708 x 2] = 30.584mm)
- La profondità della cava di 2.90mm sommata a 0.708 = 3.608mm
Questa è la distanza tra la posizione di partenza al fondo della cava, e visto che la programmazione viene eseguita in dimensioni diametrali, questo valore deve essere moltiplicato per 2, equivalente quindi a 7.216mm
- Il valore di 7.216mm viene diviso per 0.16mm (2 x 0.08mm profondità di taglio radiale per passata) ottenendo 45.1 passate. Si procede quindi a programmare 45 corse di stozzatura

Il resto di 0.1 sul numero di passate viene recuperato con la correzione fine sul controllo numerico.



V



Système/Sistema

Page/Pag.

Accessoires
Accessori

W2-W7

W

Avec le système mobile à haute pression de **GRAF**, vous pouvez utiliser vos outils de façon optimale.

L'avantage: Une plus grande durée de vie de l'outil!

Con le pompe ad alta pressione della **GRAF** è possibile sfruttare al meglio gli utensili a refrigerazione interna.

I vantaggi sono evidenti: maggior vita utensile!



W

Raccord pour arrosage centre outils

Raccordi per l'adduzione del refrigerante



Raccord pour arrosage centre outils

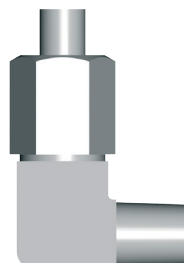
Raccordo ad angolo
004.00.19

M8 x 1



pour tuyau Ø 6 mm
per tubo Ø 6 mm

pour tuyau Ø 6 mm
per tubo Ø 6 mm



Raccord pour arrosage centre outils

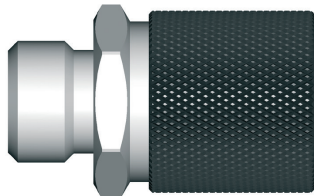
Raccordo ad angolo
004.00.22

M8 x 1

Raccord rapide pour arrosage centre outils

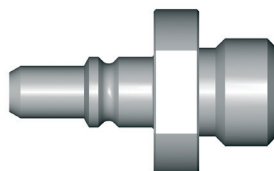
Raccordo ad innesto rapido per l'adduzione del refrigerante

M10 x 1



Raccord rapide
Innesto rapido

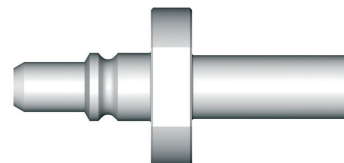
004.00.49



Embouts pour raccords rapides
Attacco

M8 x 1 - 004.00.56

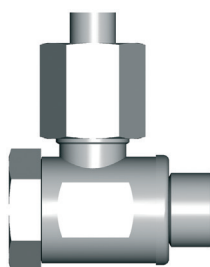
G1/8" - 004.00.57



Embouts pour raccords rapides
Attacco

Ø 6 mm - 004.00.59

pour tuyau Ø 6 mm
per tubo Ø 6 mm



Raccords
Raccordo filettato

M8 x 1 - 004.00.61

G1/8" - 004.00.16



D 041 VL

0,4-1 Nm

Tournevis dynamométrique réglable
Déclenchement automatique lorsque le couple de serrage est atteint.

Norme: EN ISO 6798, BS EN 26789, ASME B107.14.M

Précision: $\pm 6\%$

Cacciavite Torx dinamometrico

- Torsione regolabile

- La regolazione è visibile sul display

Utilizzando la speciale chiave è possibile una regolazione infinitesimale. La forma ergonomica dell'impugnatura consente una perfetta manipolazione. Segnalatore acustico al raggiungimento della coppia di serraggio impostata.

Standard: EN ISO 6798, BS EN 26789, ASME B107.14.M

Precisione: $\pm 6\%$



D 15 VL

1-5 Nm



D 28 VL

2-8 Nm



ED 28 VL

pour / per

D041VL / D15VL / D28VL

Manche: en cellulose

Lame: octogonale, durcie et galvanisée

Chiave per regolare la torisione.

Impugnatura: Acetato di cellulosa con superficie zigrinata

Chiave: forma ottagonale, temprate e galvanizzata



DT6PK
DT7PK
DT8PK
DT9PK
DT10PK
DT15PK
DT20PK
DT25PK

pour / per
D041VL / D15VL / D28VL



Plus

Embout pour vis TORX-Plus®

Lame: Haute teneur en Chrome Vanadium, durci sur la totalité de la longueur, aspect chrome maté. La lame chrome Wiha garantie une précision maximum.

Code couleur verte.

Utilisations: Permet d'adapter le couple de serrage de vis, en combinaison avec le tournevis Wiha dynamométrique.

Lama per viti TORX-Plus®

Lama: Acciaio al Cromo-Vanadio di alta qualità, temprato e cromato che garantisce la massima precisione.

Impiego: Abbinata alla sua impugnatura consente il serraggio delle viti con una torsione definita.



DT6K
DT8K
DT15K

pour / per
D041VL / D15VL / D28VL



Embout pour vis Torx

Lame: Haute teneur en Chrome Vanadium, durci sur la totalité de la longueur, aspect chrome maté. La lame chrome Wiha garantie une précision maximum.

Code couleur verte.

Utilisations: Permet d'adapter le couple de serrage

Lama per viti Torx

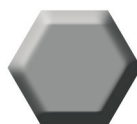
Lama: Acciaio al Cromo-Vanadio di alta qualità, temprato e cromato che garantisce la massima precisione.

Impiego: Abbinata alla sua impugnatura consente il serraggio delle viti con una torsione definita.



DSW15K
DSW20K
DSW25K
DSW30K
DSW40K

pour / per
D041VL / D15VL / D28VL



Embout pour vis à tête creuse hexagonal

Lame: Haute teneur en Chrome Vanadium, durci sur la totalité de la longueur, aspect chrome maté. L'embout chrome Wiha garantie une précision maximum.

Code couleur rouge.

Utilisations: Permet d'adapter le couple de serrage de vis, en combinaison avec le tournevis Wiha dynamométrique.

Lama: Acciaio al Cromo-Vanadio di alta qualità, temprato e cromato che garantisce la massima precisione.

Codice colore rosso

Impiego: Abbinata alla sua impugnatura consente il serraggio delle viti con una torsione definita.

DSW50K
DSW60K

pour / per
D15QL



D14ZBK

pour / per
D041VL / D15VL / D28VL

Outillage universel pour C6,3 et E6,3 (1/4") Bits

Lame: Haute teneur en Chrome Vanadium, durci sur la totalité de la longueur, aspect chrome maté
Etui: Inox
Utilisations: permet d'adapter le couple de serrage de vis, en combinaison avec le tournevis dynamométrique

Chiave universale per C6,3 e E6,3 (1/4")

Chiave: Acciaio al Cromo-Vanadio di alta qualità, temprato e cromato.
Collare: Acciaio inossidabile
Impiego: Abbinata alla sua impugnatura consente il serraggio delle viti con una torsione definita



D515QL

5-15 Nm

Tournevis dynamométrique réglable Déclenchement automatique lorsque le couple de serrage est atteint.

Norme: EN ISO 6798, BS EN 26789, ASME B107.14.M
Précision: $\pm 6\%$

Cacciavite Torx dinamometrico

- Torsione regolabile

- La regolazione è visibile sul display

Utilizzando la speciale chiave è possibile una regolazione infinitesimale. La forma ergonomica dell'impugnatura consente una perfetta manipolazione. Segnalatore acustico al raggiungimento della coppia di serraggio impostata.

Standard: EN ISO 6798, BS EN 26789, ASME B107.14.M
Precisione: $\pm 6\%$

W



ED515QL

pour / per
D515QL

Outil de réglage pour tournevis dynamométrique

Manche: en cellulose
Lame: octogonale, durcie et galvanisée

Chiave per regolare la torisione.
Impugnatura: Acetato di cellulosa con superficie zigrinata
Chiave: forma ottagonale, temprate e galvanizzata



DT15PQ
DT20PQ
DT25PQ
DT27PQ
DT30PQ

pour / per
D515QL



Plus

Embout pour vis TORX-Plus®

Lame: Haute teneur en Chrome Vanadium, durci sur la totalité de la longueur, aspect chrome maté. La lame chrome Wiha garantie une précision maximum.

Code couleur verte.

Utilisations: Permet d'adapter le couple de serrage de vis, en combinaison avec le tournevis Wiha dynamométrique.

Lama per viti TORX-Plus®

Lama: Acciaio al Cromo-Vanadio di alta qualità, temprato e cromato che garantisce la massima precisione.

Impiego: Abbinata alla sua impugnatura consente il serraggio delle viti con una torsione definita.



D14ZBQ

pour / per
D515QL

**Outillage universel
pour C6,3 et E6,3 (1/4") Bits**

Lame: Haute teneur en Chrome Vanadium, durci sur la totalité de la longueur, aspect chrome maté

Etui: Inox

Utilisations: permet d'adapter le couple de serrage de vis, en combinaison avec le tournevis dynamométrique

**Chiave universale
per C6,3 e E6,3 (1/4")**

Chiave: Acciaio al Cromo-Vanadio di alta qualità, temprato e cromato.

Collare: Acciaio inossidabile

Impiego: Abbinata alla sua impugnatura consente il serraggio delle viti con una torsione definita



14ZQK

**Clé avec manche en T
pour C6,3 et E6,3 (1/4") Bits**

Lame: Acier Chrome-Vanadium-Molybdene

Etui: Inox

Utilisations: pour desserrage

**Cacciavite con impugnatura a "T"
per C6,3 e E6,3 (1/4")**

Chiave: Acciaio al Cromo-Vanadio di alta qualità, temprato e cromato.

Collare: Acciaio inossidabile

Impiego: per una svitatura controllata



W

Groupes des matériaux suivant DIN ISO 513

Gruppi di materiali da taglio secondo tabella DIN ISO 513

Groupes princ. Gruppo principale	Symbole Simbolo	Sous-groupes Sotto gruppi
Carbure Metallo duro	HW	Carbures de tungstène WC non revêtus Metalli duri non rivestiti a base carburo di tungsteno (WC)
	HT	Carbure de titane non revêtus (Cermets) Metalli duri non rivestiti a base carburi e nitruri di titanio (Cermets)
	HF	Carbure micro grain Metallo duro micrograno
	HC	Carbures revêtus / Cermets Metalli duri rivestiti / Cermets
Céramique de coupe Materiale da taglio ceramico	CA	Céramiques d'oxyde d'alumine Al_2O_3 Ceramics a base ossido d'alluminio Al_2O_3
	CM	Céramiques mixtes d'oxyde d'alumine Al_2O_3 + carbure métallique Ceramics a base ossido d'alluminio Al_2O_3 + carburi metallici
	CN	Céramiques nitrure de silicium Si_3N_4 Nitruri ceramiche a base di nitruro di silicio Si_3N_4
	CC	Céramiques revêtus Ceramics rivestiti
Diamant Diamante	DM	Diamant monocristallin (MDC) Diamante monocristallino (MCD)
	DP	Diamant polycristallin (PCD) Diamante policristallino (PCD)
Nitrure de bore Nitruro di boro	BN	Polycristallin de nitrure de bore cubique (CBN) Nitruri cubici di boro policristallino (CBN)

Assujetti aux améliorations techniques futures.

Toute erreur d'impression n'engage pas notre responsabilité.

Reproduction complète ou partielle seulement avec une autorisation écrite.

Edition: Octobre 2018

Il presente catalogo non può subire delle variazioni in seguito a sviluppi tecnici.

Non ci si assume alcuna responsabilità per errori di stampa.

Il presente catalogo non può essere riprodotto o fotocopiato tutto o in parte senza permesso scritto.

Edizione: Ottobre 2018



Allemagne / Germania

Hartmetall Werkzeugfabrik

Paul HORN GmbH

Unter dem Holz 33-35, D-72072 Tübingen

Tel +49 (0)7071/70040, Fax +49 (0)7071/72893

E-Mail: info@phorn.de, www.phorn.de

Grande-Bretagne / Gran Bretagna

HORN CUTTING TOOLS Ltd.

32 New Street, Ringwood, Hampshire,

BH24 3AD, Tel +44 (0)1425/481 800

Fax +44 (0)1425/481 888

E-Mail: info@phorn.co.uk, www.phorn.co.uk

France / Francia

HORN S.A.S

665, av. Blaise Pascal, Zone Industrielle,

77127 Lieusaint

Tel +33 (0)1648859-58, Fax +33 (0)1648860-49

E-Mail: infos@horn.fr, www.horn.fr

Italie / Italia

FEBAMETAL S.p.A.

Via Grandi 15

I-10095 Grugliasco (TO)

Tel +39 (0)11 770 14 12, Fax +39 (0)11 770 15 24

E-Mail febametal@febametal.com,

www.febametal.com

Amérique / America

HORN USA, Inc.

320 Premier Court, Suite 205, Franklin,

TN 37067

Tel +1 (888)818-HORN, Fax +1(615)771-4101

E-Mail: sales@hornusa.com, www.hornusa.com

Hongrie / Ungheria

HORN Magyarország Kft.

H-9027 Győr, Gesztenyefa u. 4

Tel +36 96 55 05 31, Fax +36 96 55 05 32

E-Mail technik@phorn.hu, www.phorn.hu

Chine / Cina

HORN (Shanghai) Trading Co. Ltd.

Room 905, No. 518 Anyuan Road, P.R. of China

Putuo District, Shanghai 200060

上海市安远路518号905室 邮编: 200060

Tel: +86 21 52833505; 52833205

Fax: +86 21 52832562

E-Mail: info@phorn.cn, www.phorn.cn

Mexique / Messico

HORN HERRAMIENTAS MÉXICO

Av. Hércules # 500 Bodega #8

Polígono Empresarial Sta. Rosa

Santa Rosa Jáuregui, Querétaro

C.P. 76220

Tel.: +442 291-0321, Fax: +442 291-0915

E-Mail: ventas@phorn.mx, www.phorn.mx

Russie / Russia

HORN RUS LLC

121059, Moscow

5 Bryanskaya street

Tel.: +7 (495) 968 21 68, Fax +7 (495) 960 21 68

E-Mail: info@hornrus.com, www.hornrus.com



BLUECOMPETENCE
Alliance Member

Partner of the Engineering Industry
Sustainability Initiative

HORN - L'EXCELLENCE TECHNOLOGIQUE

HORN: AVANGUARDIA TECNOLOGICA

