



Systemes de support modulaire Portainseriti - Sistemi modulari

2019





Les nouveaux catalogues HORN - des références pour votre productivité

Nos outils vous apportent des solutions rapides, économiques et de haute qualité, de la simple pièce à la production en série, pour des applications standard ou spéciales.

Notre gamme complète d'outils standard est résumée dans les nouveaux catalogues

- Gorges
- Supermini & Mini Usinage Intérieur
- Systèmes de support modulaire
- Matériaux de coupe ultra durs
- Systèmes de fraisage
- Perçage / alésage
- Fraises en carbure monobloc
- Catalogue de fraisage Boehlerit
- Catalogue de tournage Boehlerit

Dans chaque catalogue, la répartition par type de processus d'usinage facilite la recherche rapide des produits. Lors du choix des paramètres de coupe, vous trouverez de nombreux tableaux avec des valeurs empiriques éprouvées.

Lothar Horn
Directeur Général
Paul Horn GmbH

Markus Horn
Directeur Général
Paul Horn GmbH

Il nuovo catalogo Horn - Il punto di riferimento per la produttività nell'industria dell'asportazione

I nostri utensili Vi forniranno soluzioni veloci, economiche e qualitativamente superiori, sia che dobbiate lavorare delle piccole serie, sia per la produzione di massa. Il nostro range di utensili standard è suddiviso nei seguenti nuovi cataloghi:

- Gole e Troncatura
- Supermini e Mini - Lavorazioni interne
- Portainseriti - Sistemi modulari
- Materiali da taglio Superduri
- Sistemi di fresatura
- Foratura/Alesatura
- Frese Integrali in MD
- Catalogo fresatura Boehlerit (Il prodotto Boehlerit non è vendibile in Italia)
- Catalogo tornitura Boehlerit (Il prodotto Boehlerit non è vendibile in Italia)

In ciascun catalogo i prodotti divisi per area sono di più semplice individuazione. Nella Scelta dei vari prodotti, si è consigliati anche per la scelta dei parametri con valori empirici comprovati.

Lothar Horn
Direttore Generale
Paul Horn GmbH

Markus Horn
Direttore Generale
Paul Horn GmbH

- A Tourelle Gorges**
Scanalatura Revolver
Polygone
TS
HSK
HSKT40
HSKT63 / HSKT100
NK / BK
AK / IK

- B Tronçonnage et Dispositifs multi-broches**
Troncatura e attrezzatura per plurimandrino
960
849 / 968 / 969
K100 / K842 / K845

- C Adaptateur VDI ISO 10889-1 et corps d'outils carrés**
avec alimentation interne en liquide de refroidissement
Adattatori VDI ISO 10889-1 e portainseriti quadri con adduzione
interna

- D Instructions techniques**
Istruzioni tecniche

A

B

C

D

Engagement Qualité et Environnement

La référence de notre qualité est nos clients. Leur jugement sur nos produits est décisif. Tous les processus sont axés sur les résultats en fonction de leurs besoins.

Nos employés sont l'un de nos atouts les plus importants. D'excellentes qualifications et compétences sociales sont une condition préalable et il est essentiel qu'ils soient constamment maintenus et développés.

Nous voulons identifier les erreurs potentielles au début du processus et les utiliser comme une approche pour l'amélioration continue et l'élimination des causes. "Faites-le bien!" Est le principe directeur.

Nous travaillons constamment à améliorer l'efficacité de notre système de gestion, à identifier les risques et opportunités potentiels et à dériver des mesures pour les améliorer.

Nous identifions les aspects environnementaux de toutes les activités, produits et services et évaluons dans quelle mesure ceux-ci peuvent entraîner des impacts écologiques significatifs, puis dériver des objectifs et un programme environnemental.

Notre performance environnementale vise à réduire autant que possible le bruit, les polluants atmosphériques, les déchets et les eaux usées et à préserver les ressources telles que l'eau et l'énergie.

Notre système de gestion de l'environnement surveille et améliore continuellement la protection de l'environnement. La conformité légale est un élément essentiel de notre système de management environnemental pour notre entreprise. Sur cette base, un développement continu et l'optimisation de notre système de gestion de l'environnement a lieu.

Nous sommes engagés dans une politique énergétique qui répond aux exigences légales et aux engagements volontaires des associations industrielles ainsi qu'aux exigences de l'écologie et de l'économie. Nous nous engageons à constamment revoir et améliorer les aspects énergétiques et la performance énergétique. Pour la mise en œuvre opérationnelle de notre politique énergétique et l'optimisation de nos processus en matière d'utilisation efficace de l'énergie, nous avons mis en place un système de gestion de l'énergie conforme à la norme ISO 50001. Un gestionnaire de l'énergie en tant que coordinateur et une organisation avec des multiplicateurs assurent une participation active à l'échelle nationale de tous les employés.

Qualità ed Impegno per l'Ambiente

Sono i nostri clienti a stabilire gli standard di qualità. L'opinione che hanno dei nostri prodotti è per noi di cruciale importanza.

I nostri impiegati sono una delle risorse più importanti. Qualifiche eccellenti e capacità sociali sono alla base della loro formazione ed è importante che esse siano costantemente esercitate e sviluppate.

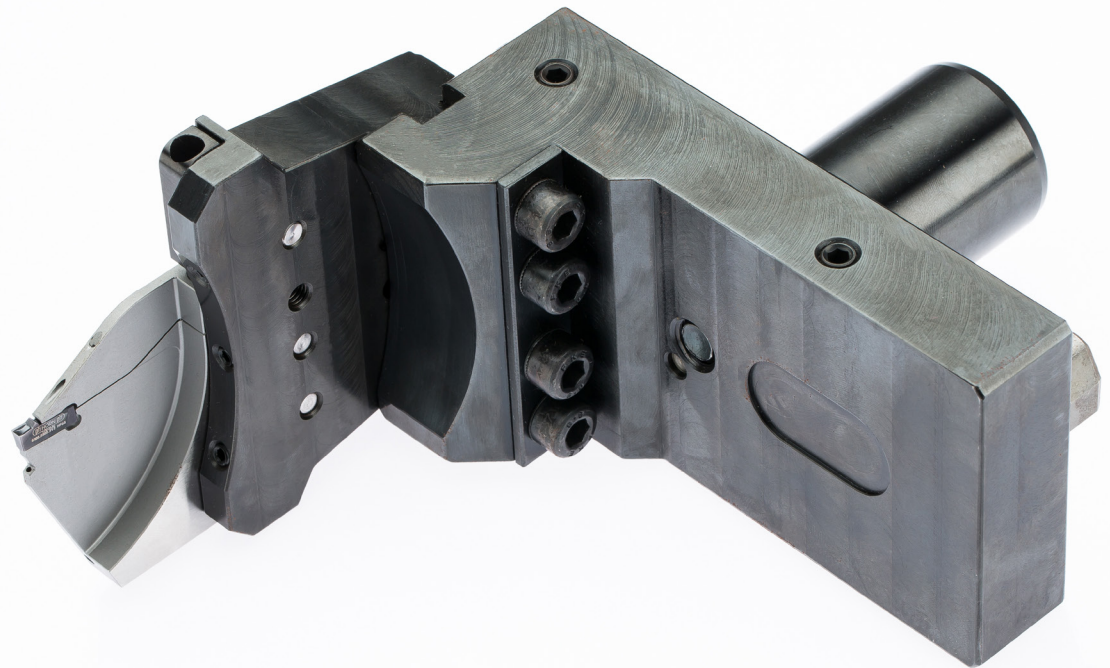
Miriamo a identificare eventuali errori fin da subito, all'inizio del processo, e ne approfittiamo per eliminare le cause che li hanno prodotti al fine di migliorarci sempre di più. "Giusto al primo colpo!" è il nostro motto. Lavoriamo costantemente per migliorare l'efficacia del nostro sistema di management. Identifichiamo rischi e opportunità potenziali e sviluppiamo sistemi per migliorarli.

Delineiamo gli aspetti ambientali di tutte le nostre attività, i nostri prodotti e i nostri servizi e valutiamo la misura del loro impatto ecologico, per poi sviluppare i nostri obiettivi e il nostro programma ambientale. Il nostro impegno ambientale è volto a ridurre il più possibile il rumore, gli inquinanti dell'aria, i rifiuti e le acque reflue, e a conservare risorse come acqua ed energia.

Il nostro sistema di gestione ambientale monitora e migliora in continuazione la protezione dell'ambiente. Il rispetto delle leggi è un elemento fondamentale del nostro programma ambientale, che viene via via rivisto e ottimizzato.

Abbiamo adottato una politica energetica in linea con i requisiti legali e con l'impegno volontario delle associazioni industriali, coniugando necessità ecologiche ed economiche. Inoltre monitoriamo e miglioriamo continuamente gli aspetti relativi all'energia e alla produttività. Il nostro sistema energetico è certificato ISO 50001 al fine di migliorare l'aspetto energetico e di ottimizzare i processi aziendali in merito all'uso efficiente dell'energia.

Ci assicuriamo dell'impegno attivo di tutti gli impiegati attraverso la figura di un *Energy Manager*, che agisce come coordinatore, e di una rete di impiegati per lo scambio di informazioni.



Systeme/Sistema

Page/Pag.

Polygone

A2

Attacco trilobato

TS

A16

HSK

A26

HSKT40

A32

HSKT63/HSKT100

A44

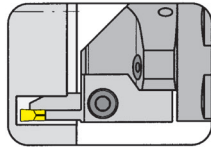
NK / BK

A54

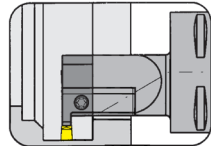
AK / IK

A70

Base de support
Supporto base
220C/C5/C8/B224C/
B229C

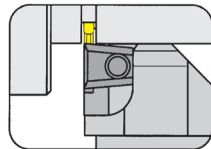


Page/Pag.
A5-A10



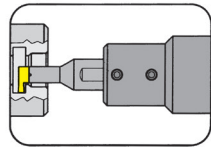
Page/Pag.
A11-A12

Porte outils
Portainsero
360C



Page/Pag.
A13-A14

Adaptateur
Adattatore



Page/Pag.
A15

Polygone

Attacco trilobato



**HORN Corps d'outils
polygone selon
Norme ISO 26623**

**HORN attacco
trilobato secondo
norma ISO 26623**

Les Adaptateurs pour les Systèmes HORN-Corps d'outils polygone selon Norme ISO 26623, porte outils HORN TS selon Norme ISO 26622, et HSK avec cassettes sont appropriés pour l'usinage de gorges et de gorges frontales.

HORN garantit une excellente stabilité entre l'interface et la cassette. Les cassettes sont disponibles pour quatre systèmes de plaquette: 312, S224, S229 et S100

Adattatori per il sistema modulare HORN-Attacco trilobato secondo norma ISO 26623, portainsero HORN TS ISO 26622 e HSK con differenti cartucce sono consigliabili per operazioni di gole, troncatura e gole assiali.

Il sistema di connessione tra la cartuccia e l'adattatore studiato da HORN garantisce una eccellente stabilità. Sono disponibili cartucce per quattro differenti sistemi di inserti: 312, S224, S229 e S100.

Système modulaire

Sistema modulare

Usinage extérieur

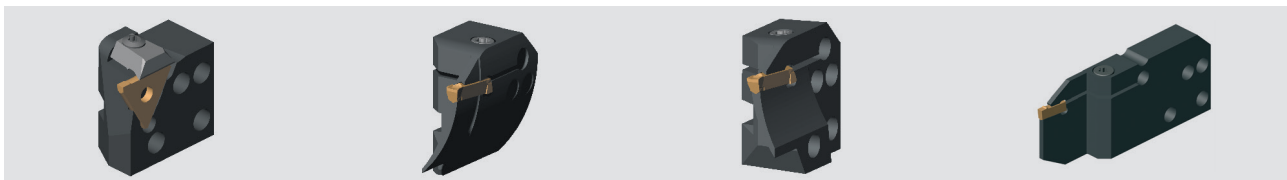
Lavorazioni esterne

Système d'attache- ment Attacco	HORN Corps d'outils polygone HORN Attacco trilobato	HORN TS ISO 26622	HSK DIN 69893
0° droit diritto			
90° coudé a gomito			
Version Versione	à droite et à gauche destra e sinistra		

Cassettes programme

Programma cartucce

type tipo	Plaquette Inserto	RNK/LNK	RIK/LIK	RAK/LAK	Dimension outil Lunghezza utensile
360	312	•	-	-	$l = l_1 + l_K$ (Cassette) (Cartuccia)
224	S224	•	•	•	
220	S229	•	•	•	
220	S100	•	-	-	



Gorge, Tronçonnage, Gorge frontale

Gole, Troncatura, Gole assiali



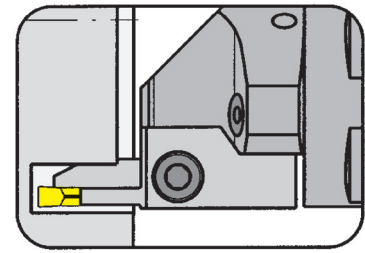
A

Base de support

Supporto base

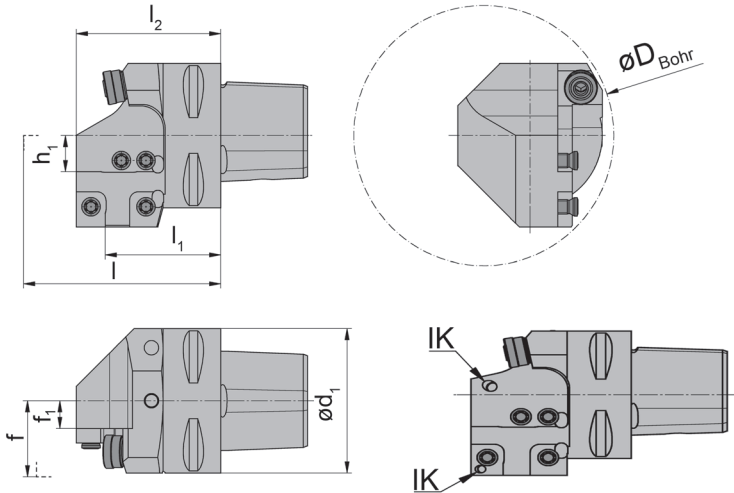
220C

sans cassette
senza cartuccia



Porte outils pour cassettes types 100/220/224/360
Portainserito base per cartucce tipo 100/220/224/360

avec arrosage central
con foro per la lubrificazione interna



R = version à droite représentée
R = versione destra come in figura

L = version à gauche
L = versione sinistra

N° de commande Codice prodotto	l_1	l	l_2	d_1	h_1	f_1	f
R/L220.00C3.K1.IK	36	$l_1 + l_K$	46	32	12,5	4,6	$f_1 + f_3$
R/L220.00C4.K1.IK	40	$l_1 + l_K$	50	40	12,5	4,6	$f_1 + f_3$
R/L220.00C5.K1.IK	40	$l_1 + l_K$	50	50	12,5	9,6	$f_1 + f_3$
R/L220.00C6.K1.IK	42	$l_1 + l_K$	52	63	12,5	16,1	$f_1 + f_3$
R/L220.00C8.K1.IK	53	$l_1 + l_K$	63	80	12,5	24,6	$f_1 + f_3$
R/L220.00C3.K1	36	$l_1 + l_K$	50	32	12,5	4,6	$f_1 + f_3$
R/L220.00C4.K1	40	$l_1 + l_K$	50	40	12,5	4,6	$f_1 + f_3$
R/L220.00C5.K1	40	$l_1 + l_K$	50	50	12,5	9,6	$f_1 + f_3$
R/L220.00C6.K1	42	$l_1 + l_K$	52	63	12,5	16,1	$f_1 + f_3$

Préciser R ou L version
Definire versione R o L

Pour les dimensions Dalésage, f_3 et l_K voir les cassettes
Dimensioni per D_{Foro} , f_3 e l_K vedere cartucce

Dimensions en mm
Dimensioni in mm

Autres dimensions sur demande
Dimensioni differenti sono fornibili su richiesta

Note:

R/L220...IK Buse de pulvérisation d'arrosage en option

Nota:

R/L220...IK Ugello nebulizzazione refrigerante opzionale

Pièces Détachées

Ricambi

Base de support Supporto base	Vis de serrage Vite di serraggio	Tournevis TORX PLUS® Cacciavite TORX PLUS®	Buse de pulvérisation d'arrosage Ugello nebulizzazione refrigerante
R/L220.00...	5.12T20P	T20PQ	020.1008.2977
R/L220.00...IK	5.12T20P	T20PQ	-

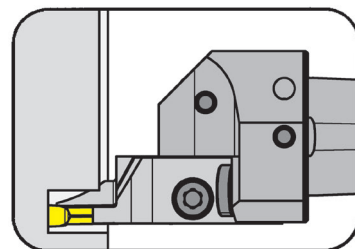
Base de support

Supporto base

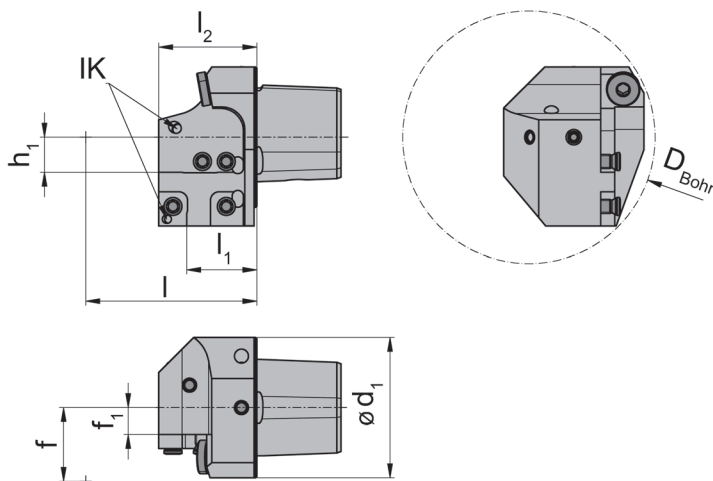
220C

sans cassette
senza cartuccia

Porte outils pour cassettes types 100/220/224/360
Portainserito base per cartucce tipo 100/220/224/360



avec arrosage central - sans rainure de préhension
con foro per la lubrificazione interna - senza gola per il cambio utensile



R = version à droite représentée
R = versione destra come in figura

L = version à gauche
L = versione sinistra

N° de commande Codice prodotto	l_1	l	l_2	d_1	h_1	f_1	f
R/L220.00C4.K10.IK	25	$l_1 + l_K$	35	40	12,5	4,6	$f_1 + f_3$
R/L220.00C5.K10.IK	25	$l_1 + l_K$	35	50	12,5	9,6	$f_1 + f_3$

Préciser R ou L version
Definire versione R o L

Pour les dimensions D_{min} , f_3 et l_K voir les cassettes
Dimensioni per D_{min} , f_3 e l_K vedere cartucce

Dimensions en mm
Dimensioni in mm

Autres dimensions sur demande
Dimensioni differenti sono fornibili su richiesta

Note:

R/L220...IK Buse de pulvérisation d'arrosage en option

Nota:

R/L220...IK Ugello nebulizzazione refrigerante opzionale

Pièces Détachées

Ricambi

Base de support Supporto base	Vis de serrage Vite di serraggio	Tournevis TORX PLUS® Cacciavite TORX PLUS®	Clé allen Chiave e brugola
R/L220.00C4.K10.IK	5.12T20P	T20PQ	
R/L220.00C5.K10.IK	5.12T20P	T20PQ	SW2,5 DIN911

Gorge, Tronçonnage, Gorge frontale

Gole, Troncatura, Gole assiali



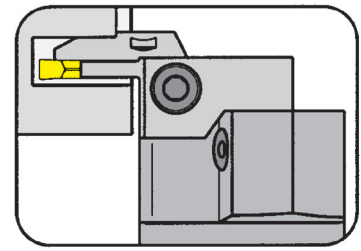
A

Base de support

Supporto base

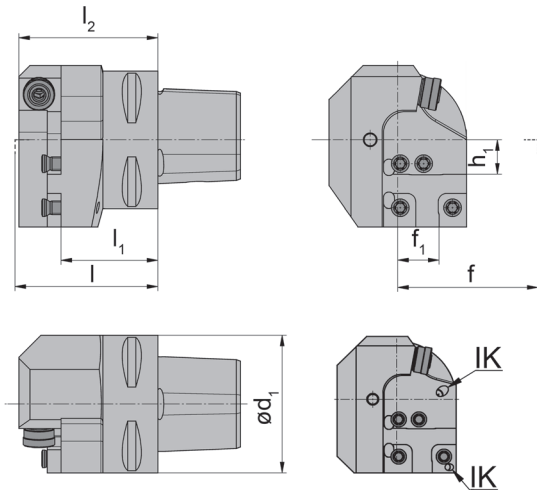
220C

sans cassette
senza cartuccia



Porte outils pour cassettes types 100/220/224/360
Portainserito base per cartucce tipo 100/220/224/360

avec arrosage central
con foro per la lubrificazione interna



R = version à droite représentée
R = versione destra come in figura

L = version à gauche
L = versione sinistra

N° de commande Codice prodotto	l_1	l	l_2	d_1	h_1	f_1	f
R/L220.00C3.K2.IK	31,2	l_1+f_3	46,5	32	12,5	10,0	f_1+l_K
R/L220.00C4.K2.IK	35,2	l_1+f_3	50,5	40	12,5	10,0	f_1+l_K
R/L220.00C5.K2.IK	35,2	l_1+f_3	50,5	50	12,5	15,0	f_1+l_K
R/L220.00C6.K2.IK	37,2	l_1+f_3	52,5	63	12,5	21,5	f_1+l_K
R/L220.00C8.K2.IK	48,2	l_1+f_3	63,5	80	12,5	30,0	f_1+l_K
R/L220.00C3.K2	31,2	l_1+f_3	46,5	32	12,5	10,0	f_1+l_K
R/L220.00C4.K2	35,2	l_1+f_3	50,5	40	12,5	10,0	f_1+l_K
R/L220.00C5.K2	35,2	l_1+f_3	50,5	50	12,5	15,0	f_1+l_K
R/L220.00C6.K2	37,2	l_1+f_3	52,5	63	12,5	21,5	f_1+l_K

Préciser R ou L version
Definire versione R o L

Pour les dimensions D_{min} , f_3 et l_K voir les cassettes
Dimensioni per D_{min} , f_3 e l_K vedere cartucce

Dimensions en mm
Dimensioni in mm

Autres dimensions sur demande
Dimensioni differenti sono fornibili su richiesta

Note:

R/L220...IK Buse de pulvérisation d'arrosage en option

Nota:

R/L220...IK Ugello nebulizzazione refrigerante opzionale

Pièces Détachées

Ricambi

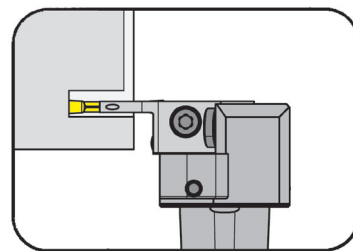
Base de support Supporto base	Vis de serrage Vite di serraggio	Tournevis TORX PLUS® Cacciavite TORX PLUS®	Buse de pulvérisation d'arrosage Ugello nebulizzazione refrigerante
R/L220.00...	5.12T20P	T20PQ	020.1008.2977
R/L220.00...IK	5.12T20P	T20PQ	

Base de support

Supporto base

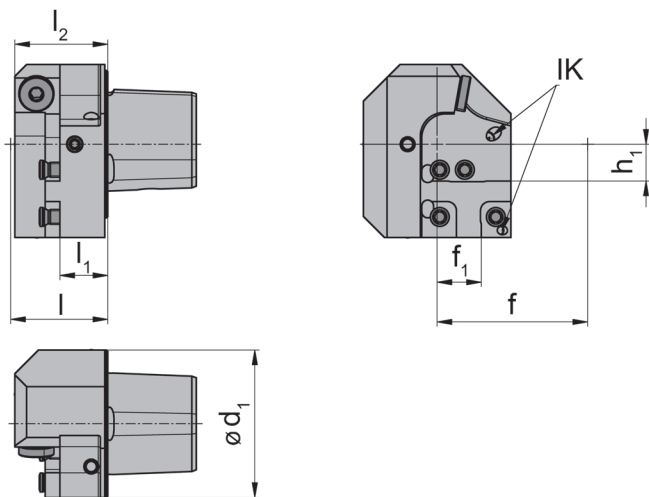
220C

sans cassette
senza cartuccia



Porte outils pour cassettes types 100/220/224/360
Portainserito base per cartucce tipo 100/220/224/360

avec arrosage central - sans rainure de préhension
con foro per la lubrificazione interna - senza gola per il cambio utensile



R = version à droite représentée
R = versione destra come in figura

L = version à gauche
L = versione sinistra

N° de commande Codice prodotto	l_1	l	l_2	d_1	h_1	f_1	f
R/L220.00C4.K20.IK	16,2	l_1+f_3	31,5	40	12,5	10	f_1+l_k
R/L220.00C5.K20.IK	16,2	l_1+f_3	31,5	50	12,5	15	f_1+l_k

Préciser R ou L version

Definire versione R o L

Autres dimensions sur demande

Dimensioni differenti sono fornibili su richiesta

Note:

R/L220...IK Buse de pulvérisation d'arrosage en option

Nota:

R/L220...IK Ugello nebulizzazione refrigerante opzionale

Pour les dimensions f_3 et IK voir les cassettes

Dimensioni per f_3 e IK vedere cartucce

Dimensions en mm

Dimensioni in mm

Pièces Détachées

Ricambi

Base de support Supporto base	Vis de serrage Vite di serraggio	Tournevis TORX PLUS® Cacciavite TORX PLUS®	Clé allen Chiave e brugola
R/L220.00C4.K20.IK	5.12T20P	T20PQ	
R/L220.00C5.K20.IK	5.12T20P	T20PQ	SW2,5 DIN911

Gorge, Tronçonnage, Gorge frontale

Gole, Troncatura, Gole assiali



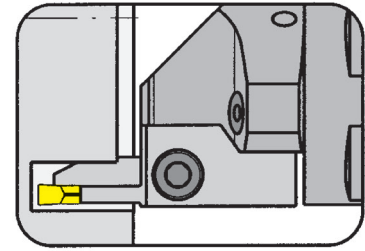
A

Base de support

Supporto base

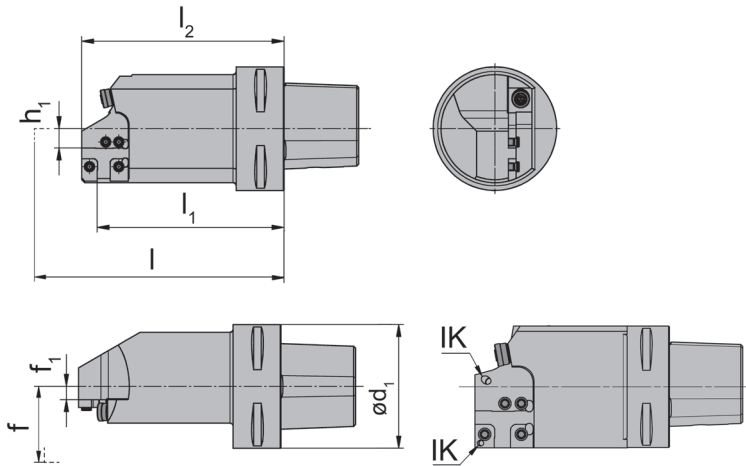
C5/C6/C8

sans cassette
senza cartuccia



Porte outils pour cassettes types 100/220/224/360
Portainserito base per cartucce tipo 100/220/224/360

avec arrosage central
con foro per la lubrificazione interna



R = version à droite représentée
R = versione destra come in figura

L = version à gauche
L = versione sinistra

N° de commande Codice prodotto	l_1	l	l_2	d_1	h_1	f_1	f
C5.L220.120.K1	91	l_1+l_k	101	50	12,5	9,6	f_1+f_3
C5.R220.120.K1	91	l_1+l_k	101	50	12,5	9,6	f_1+f_3
C6.L220.150.K1.IK	101	l_1+l_k	111	63	12,5	0,6	f_1+f_3
C6.R220.120.K1.IK	91	l_1+l_k	101	63	12,5	0,6	f_1+f_3
C8.L220.150.K1	121	l_1+l_k	131	80	12,5	8,6	f_1+f_3
C8.R220.150.K1	121	l_1+l_k	131	80	12,5	8,6	f_1+f_3

Préciser R ou L version
Definire versione R o L

Pour les dimensions f_3 et IK voir les cassettes
Dimensioni per f_3 e IK vedere cartucce

Dimensions en mm
Dimensioni in mm

Autres dimensions sur demande
Dimensioni differenti sono fornibili su richiesta

Note:

C6.R/L220...IK Kugelspritzdüse optional

Nota:

C6.R/L220...IK Coolant spray nozzle optional

Pièces Détachées

Ricambi

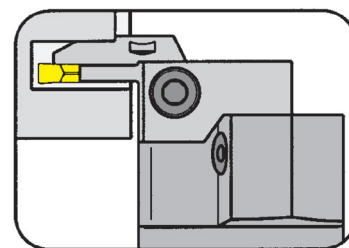
Base de support Supporto base	Vis de serrage Vite di serraggio	Buse de pulvérisation d'arrosage Ugello nebulizzazione refrigerante	Tournevis TORX PLUS® Cacciavite TORX PLUS®	Clé allen Chiave e brugola
C5.../C8...	5.12T20P	020.1008.2977	T20PQ	SW2,5 DIN911
C6...	5.12T20P		T20PQ	

Base de support

Supporto base

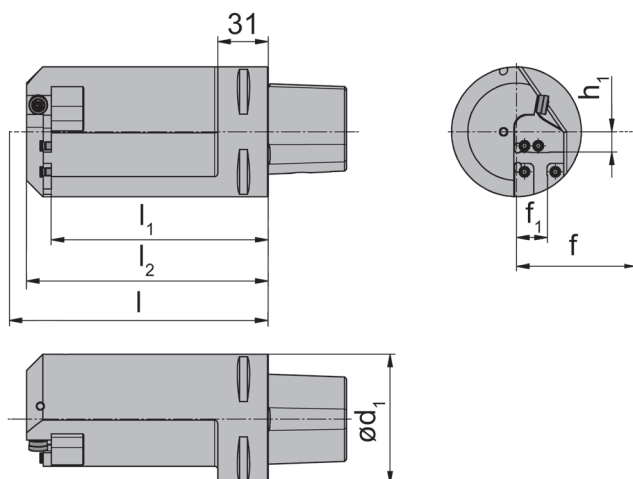
C8

sans cassette
senza cartuccia



Porte outils pour cassettes types 100/220/224/360
Portainserito base per cartucce tipo 100/220/224/360

avec arrosage central
con foro per la lubrificazione interna



R = version à droite représentée
R = versione destra come in figura

L = version à gauche
L = versione sinistra

N° de commande Codice prodotto	l_1	l	l_2	d_1	h_1	f_1	f
C8.L220.150.K2	133,6	l_1+f_3	148,8	80	12,5	19	f_1+l_k
C8.R220.150.K2	133,6	l_1+f_3	148,8	80	12,5	19	f_1+l_k

Préciser R ou L version

Definire versione R o L

Autres dimensions sur demande

Dimensioni differenti sono fornibili su richiesta

Hinweis:

Pour les dimensions f_3 et l_k voir les cassettes

Note:

Dimensioni per f_3 e l_k vedere cartucce

Dimensions en mm

Dimensioni in mm

Pièces Détachées

Ricambi

Base de support Supporto base	Vis de serrage Vite di serraggio	Buse de pulvérisation d'arrosage Ugello nebulizzazione refrigerante	Tournevis TORX PLUS® Cacciavite TORX PLUS®
C8...	5.12T20P	020.1008.2977	T20PQ

Gorge et Chariotage (intérieur)

Gole e Tornitura in passata (interna)



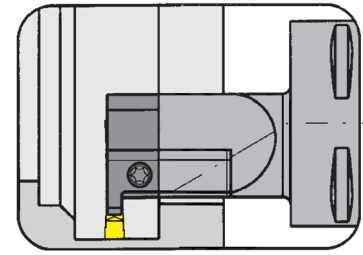
A

Base de support

Supporto base

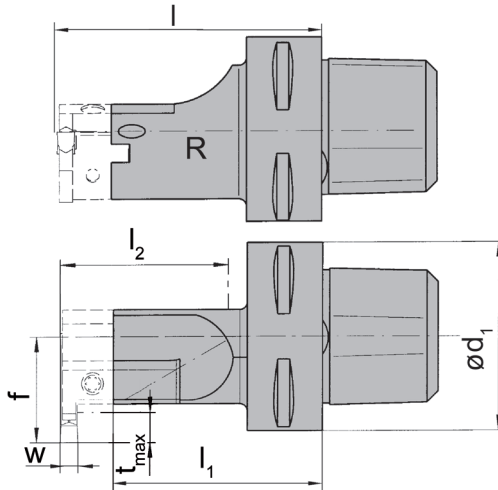
B224C

sans cassette
senza cartuccia



Porte outils pour cassettes type BK224
Portainserito base per cartucce tipo BK224

avec arrosage central
con foro per la lubrificazione interna



R = version à droite représentée
R = versione destra come in figura

L = version à gauche
L = versione sinistra

N° de commande Codice prodotto	l	l ₂	l ₁	d ₁	f
R/LB224.00C3.1.K2	$l_1 + b_1 + w/2$	35	39,3	32	32
R/LB224.00C3.2.K2	$l_1 + b_1 + w/2$	50	54,3	32	32
R/LB224.00C4.1.K2	$l_1 + b_1 + w/2$	40	49,3	40	32
R/LB224.00C4.2.K2	$l_1 + b_1 + w/2$	60	69,3	40	32
R/LB224.00C5.1.K2	$l_1 + b_1 + w/2$	50	59,3	50	32
R/LB224.00C5.2.K2	$l_1 + b_1 + w/2$	70	79,3	50	32
R/LB224.00C6.1.K2	$l_1 + b_1 + w/2$	58	69,3	63	32
R/LB224.00C6.2.K2	$l_1 + b_1 + w/2$	78	89,3	63	32
R/LB224.00C8.1.K2	$l_1 + b_1 + w/2$	60	80,3	80	32
R/LB224.00C8.2.K2	$l_1 + b_1 + w/2$	80	100,3	80	32

Préciser R ou L version
Definire versione R o L

Dimensions pour D_{min} , t_{max} voir les cassettes
Per dimensioni D_{min} , t_{max} vedere cartucce

Dimensions en mm
Dimensioni in mm

Autres dimensions sur demande
Dimensioni differenti sono fornibili su richiesta

Pièces Détachées

Ricambi

Base de support Supporto base	Vis de serrage Vite di serraggio	Tournevis TORX PLUS® Cacciavite TORX PLUS®
R/LB224...	030.0518T20P	T20PQ

Gorge et Chariotage (intérieur)

Gole e Tornitura in passata (interna)



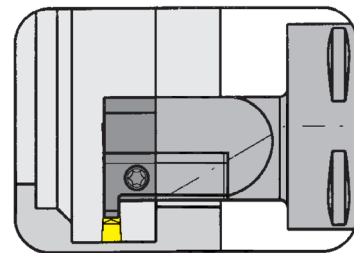
Base de support

Supporto base

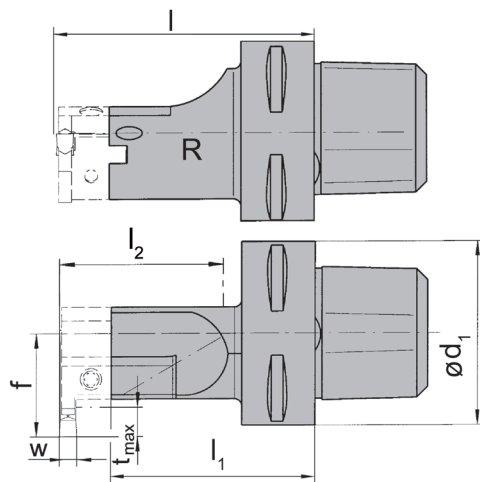
B229C

sans cassette
senza cartuccia

Porte outils pour cassettes type BK229
Portainsero base per cartucce tipo BK229



avec arrosage central
con foro per la lubrificazione interna



R = version à droite représentée
R = versione destra come in figura

L = version à gauche
L = versione sinistra

N° de commande Codice prodotto	l	l ₂	l ₁	d ₁	f
R/LB229.00C3.1.K2	$l_1 + b_1 + w/2$	35	38,5	32	35,5
R/LB229.00C3.2.K2	$l_1 + b_1 + w/2$	50	53,5	32	35,5
R/LB229.00C4.1.K2	$l_1 + b_1 + w/2$	40	48,5	40	35,5
R/LB229.00C4.2.K2	$l_1 + b_1 + w/2$	60	68,5	40	35,5
R/LB229.00C5.1.K2	$l_1 + b_1 + w/2$	50	58,5	50	35,5
R/LB229.00C5.2.K2	$l_1 + b_1 + w/2$	70	78,5	50	35,5
R/LB229.00C6.1.K2	$l_1 + b_1 + w/2$	58	68,5	63	35,5
R/LB229.00C6.2.K2	$l_1 + b_1 + w/2$	78	88,5	63	35,5
R/LB229.00C8.1.K2	$l_1 + b_1 + w/2$	65	84,5	80	35,5
R/LB229.00C8.2.K2	$l_1 + b_1 + w/2$	90	109,5	80	35,5

Préciser R ou L version

Definire versione R o L

Autres dimensions sur demande

Dimensioni differenti sono fornibili su richiesta

Dimensions pour D_{min} , t_{max} voir cassettes

Per dimensioni D_{min} , t_{max} vedere cartucce

Dimensions en mm

Dimensioni in mm

Pièces Détachées

Ricambi

Base de support Supporto base	Vis de serrage Vite di serraggio	Tournevis TORX PLUS® Cacciavite TORX PLUS®
R/LB229.00C...	030.0518T20P	T20PQ

Gorge (extérieur)

Gole (esterne)

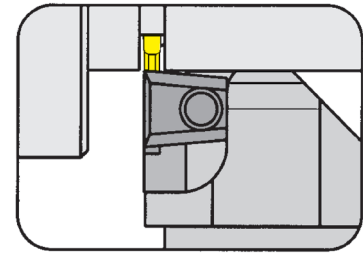


A

Porte outils

Portainsero

360C



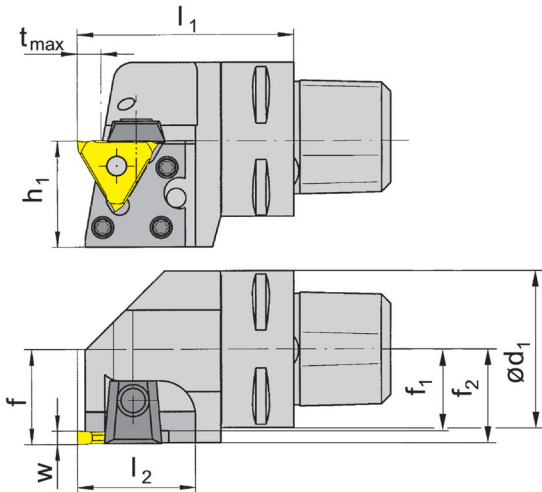
Profondeur de gorge jusqu'à 6 mm
Plage de serrage 0,5-2,9 mm

Profondità della gola fino a 6 mm
Campo di serraggio 0,5-2,9 mm

avec arrosage central
con foro per la lubrificazione interna

pour Plaquette amovible
per Inserto

Type 312
Tipo S312



R = version à droite représentée
R = versione destra come in figura

L = version à gauche
L = versione sinistra a specchio

N° de commande Codice prodotto	l_1	l_2	h_1	d_1	f_1	f	f_2	t_{max}	Dimension Dimensione	Plage de serrage Campo di serraggio
R/L360.00C3.K1	45	31	27,3	32	15,0	f_1+w-a_1	16,5	4	01	0,5-1,9
R/L360.00C4.K1	50	31	27,3	40	19,0	f_1+w-a_1	20,5	4	01	0,5-1,9
R/L360.00C5.K1	50	31	27,3	50	24,0	f_1+w-a_1	25,5	4	01	0,5-1,9
R/L360.00C6.K1	55	31	31,5	63	30,5	f_1+w-a_1	32,0	4	01	0,5-1,9
R/L360.00C3.K2	45	31	27,3	32	14,0	f_1+w-a_1	16,5	6	02	1,9-2,9
R/L360.00C4.K2	50	31	27,3	40	18,0	f_1+w-a_1	20,5	6	02	1,9-2,9
R/L360.00C5.K2	50	31	27,3	50	23,0	f_1+w-a_1	25,5	6	02	1,9-2,9
R/L360.00C6.K2	55	31	31,5	63	29,5	f_1+w-a_1	32,0	6	02	1,9-2,9

Préciser R ou L version

w, a_1 voir plaquettes amovibles

Dimensions en mm

Definire versione R o L

w, a_1 vd. inserti

Dimensioni in mm

Autres dimensions sur demande

Dimensioni differenti sono fornibili su richiesta

Pour le couple de serrage des vis, merci de vous reporter aux Informations Techniques.

Per il corretto serraggio dinamometrico del portainsero consultare le Informazioni Tecniche.

Pièces Détachées

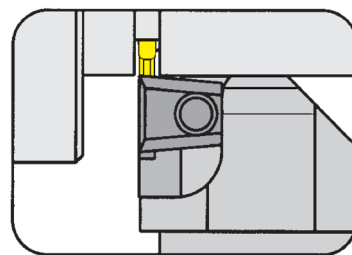
Ricambi

Porte outils Portainsero	Cassette Cartuccia	Bride Staffa	Clé allen Chiave e brugola	Vis Vite	Tournevis TORX PLUS® Cacciavite TORX PLUS®
L360.00C...K1	LK360.00.01	16.4	SW3,0 DIN911	030.0410.T15P	T15PQ
R360.00C...K1	RK360.00.01	16.4	SW3,0 DIN911	030.0410.T15P	T15PQ
L360.00C...K2	LK360.00.02	16.4	SW3,0 DIN911	030.0410.T15P	T15PQ
L360.00C...K2	LK360.00.02	16.4	SW3,0 DIN911	030.0410.T15P	T15PQ

Porte outils

Portainsero

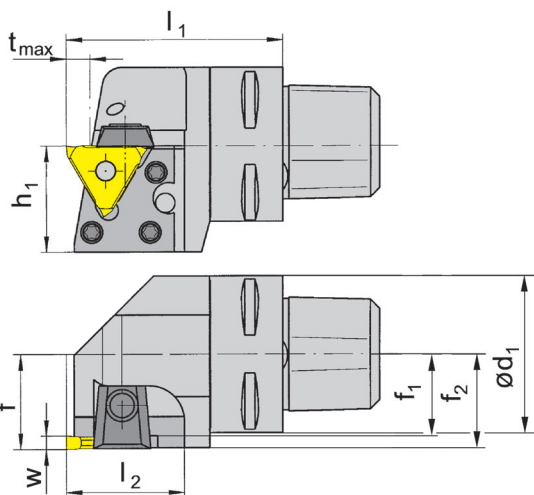
360C



Profondeur de gorge jusqu'à 6 mm
Plage de serrage 2,9-6,3 mm

Profondità della gola fino a 6 mm
Campo di serraggio 2,9-6,3 mm

avec arrosage central
con foro per la lubrificazione interna



pour Plaquette amovible
per Inserto

Type 312
Tipo S312

R = version à droite représentée
R = versione destra come in figura

L = version à gauche
L = versione sinistra a specchio

N° de commande Codice prodotto	l_1	l_2	h_1	d_1	f_1	f	f_2	t_{max}	Dimension Dimensione	Plage de serrage Campo di serraggio
R/L360.00C3.K3	45	31	27,3	32	13,0	f_1+w-a_1	16,5	6	03	2,9-3,9
R/L360.00C4.K3	50	31	27,3	40	17,0	f_1+w-a_1	20,5	6	03	2,9-3,9
R/L360.00C5.K3	50	31	27,3	50	22,0	f_1+w-a_1	25,5	6	03	2,9-3,9
R/L360.00C6.K3	55	31	31,5	63	28,5	f_1+w-a_1	32,0	6	03	2,9-3,9
R/L360.00C3.K4	45	31	27,3	32	11,3	f_1+w-a_1	16,5	6	04	3,9-6,3
R/L360.00C4.K4	50	31	27,3	40	15,3	f_1+w-a_1	20,5	6	04	3,9-6,3
R/L360.00C5.K4	50	31	27,3	50	20,3	f_1+w-a_1	25,5	6	04	3,9-6,3
R/L360.00C6.K4	55	31	31,5	63	26,8	f_1+w-a_1	32,0	6	04	3,9-6,3

Préciser R ou L version
Definire versione R o L

w, a_1 voir plaquettes amovibles
 w, a_1 vd. inserti

Dimensions en mm
Dimensioni in mm

Autres dimensions sur demande
Dimensioni differenti sono fornibili su richiesta

Pour le couple de serrage des vis, merci de vous reporter aux Informations Techniques.
Per il corretto serraggio dinamometrico del portainsero consultare le Informazioni Tecniche.

Pièces Détachées

Ricambi

Porte outils Portainsero	Cassette Cartuccia	Bride Staffa	Clé allen Chiave e brugola	Vis Vite	Tournevis TORX PLUS® Cacciavite TORX PLUS®
L360.00C...K3	LK360.00.01	16.4	SW3,0 DIN911	030.0410.T15P	T15PQ
R360.00C...K3	RK360.00.01	16.4	SW3,0 DIN911	030.0410.T15P	T15PQ
L360.00C...K4	LK360.00.02	16.4	SW3,0 DIN911	030.0410.T15P	T15PQ
L360.00C...K4	LK360.00.02	16.4	SW3,0 DIN911	030.0410.T15P	T15PQ

Gorge (intérieur)

Gole (interne)

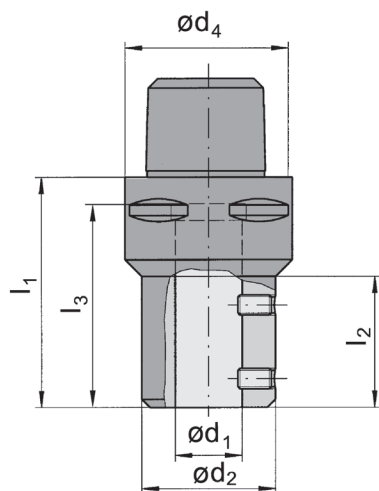
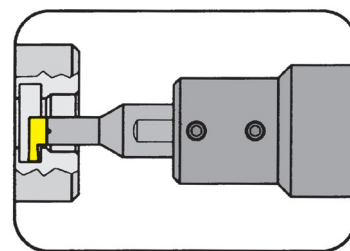


A

Adaptateur

Adattatore

pour corps cylindrique avec serrage standard
per attacchi cilindrici con piatto di bloccaggio standard



N° de commande Codice prodotto	l_1	l_2	l_3	d_4	d_1	d_2
001.00C3.16	65	-	55	32	16	40
001.00C3.20	70	-	58	32	20	40
001.00C4.16	65	-	55	40	16	40
001.00C4.20	70	-	58	40	20	40
001.00C5.16	65	44	55	50	16	40
001.00C5.20	70	49	58	50	20	40
001.00C6.20	70	45	58	63	20	40

Autres dimensions sur demande
Dimensioni differenti sono fornibili su richiesta

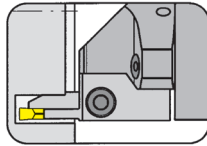
Dimensions en mm
Dimensioni in mm

Pièces Détachées

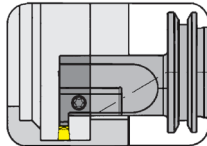
Ricambi

Adaptateur Adattatore	Clé allen Chiave e brugola
001...	SW5,0 DIN911

Base de support
Supporto base
220TS/B224TS/
B229TS

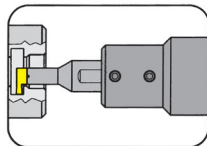


Page/Pag.
A18-A19



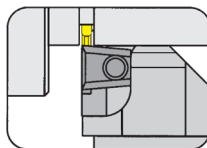
Page/Pag.
A20-A21

Adaptateur
Adattatore
001TS



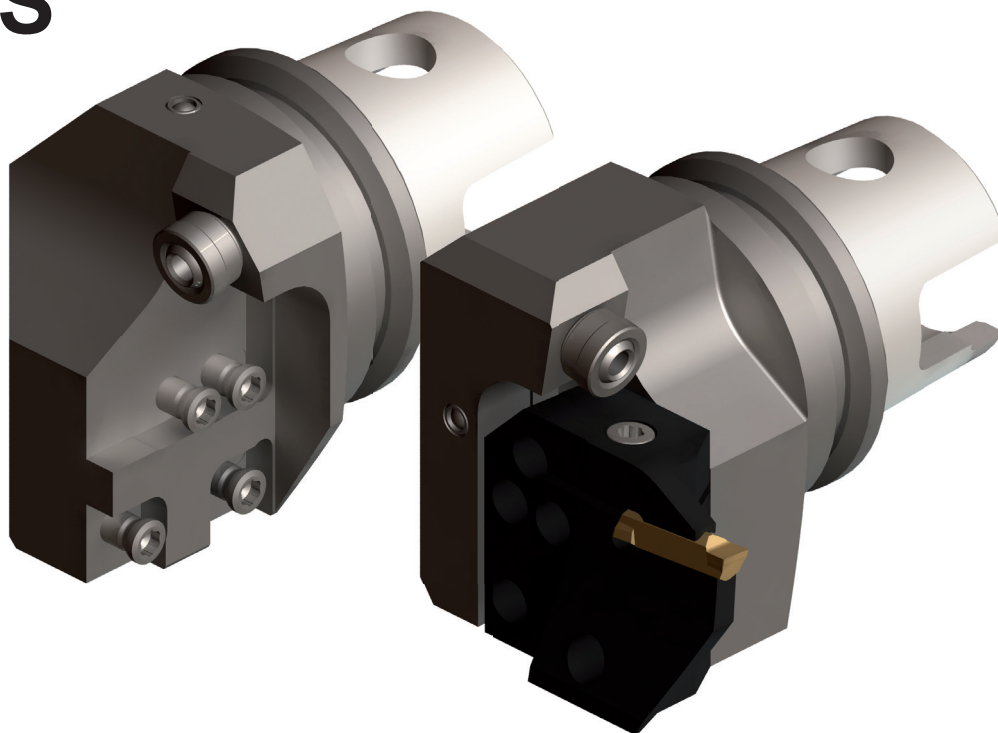
Page/Pag.
A24

Porte outils
Portainsero
360TS



Page/Pag.
A22-A23

TS



**HORN TS selon
Norme ISO 26622**

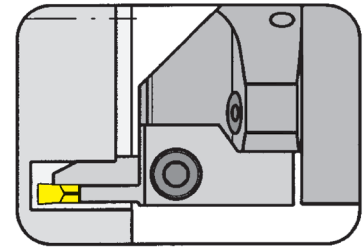
**HORN TS secondo
norma ISO 26622**

Base de support

Supporto base

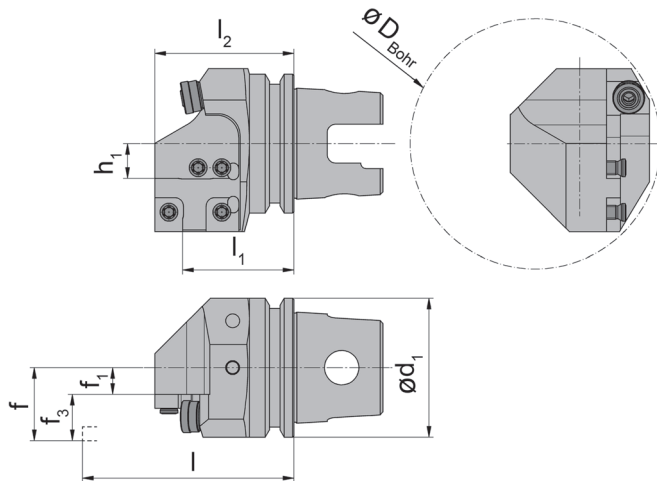
220TS

sans cassette
senza cartuccia



Porte outils pour cassettes types 100/220/224/360
Portainserito base per cartucce tipo 100/220/224/360

avec arrosage central
con foro per la lubrificazione interna



R = version à droite représentée
R = versione destra come in figura

L = version à gauche
L = versione sinistra

N° de commande Codice prodotto	l_1	l	l_2	d_1	h_1	f_1	f
R/L220.TS40.K1	40	l_1+l_K	50	40	12,5	4,6	f_1+f_3
R/L220.TS50.K1	40	l_1+l_K	50	50	12,5	9,6	f_1+f_3
R/L220.TS63.K1	40	l_1+l_K	50	63	12,5	16,1	f_1+f_3

Préciser R ou L version
Definire versione R o L

Pour les dimensions Dalésage, f_3 et l_K voir les cassettes
Dimensioni per D_{Foro} , f_3 e l_K vedere cartucce

Dimensions en mm
Dimensioni in mm

Autres dimensions sur demande
Dimensioni differenti sono fornibili su richiesta

Pièces Détachées

Ricambi

Base de support Supporto base	Vis de serrage Vite di serraggio	Tournevis TORX PLUS® Cacciavite TORX PLUS®	Buse de pulvérisation d'arrosage Ugello nebulizzazione refrigerante
R/L220.00...	5.12T20P	T20PQ	020.1008.2977

Gorge, Tronçonnage, Gorge frontale

Gole, Troncatura, Gole assiali



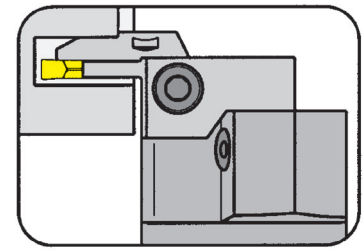
A

Base de support

Supporto base

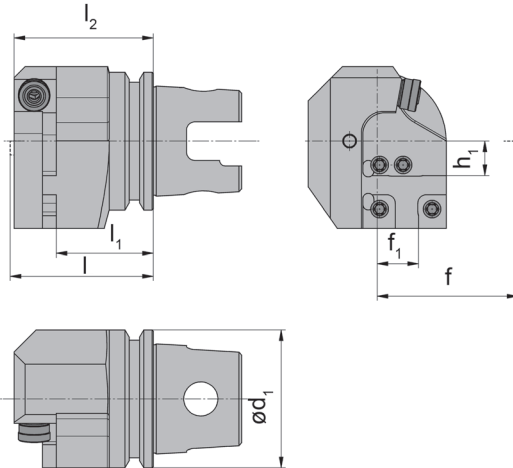
220TS

sans cassette
senza cartuccia



Porte outils pour cassettes types 100/220/224/360
Portainsero base per cartucce tipo 100/220/224/360

avec arrosage central
con foro per la lubrificazione interna



R = version à droite représentée
R = versione destra come in figura

L = version à gauche
L = versione sinistra

N° de commande Codice prodotto	l_1	l	l_2	d_1	h_1	f_1	f
R/L220.TS40.K2	35,2	l_1+f_3	50,5	40	12,5	10,0	f_1+l_k
R/L220.TS50.K2	35,2	l_1+f_3	50,5	50	12,5	15,0	f_1+l_k
R/L220.TS63.K2	35,2	l_1+f_3	50,5	63	12,5	21,5	f_1+l_k

Préciser R ou L version
Definire versione R o L

Pour les dimensions Dalésage, f_3 et l_k voir les cassettes
Dimensioni per D_{Foro} , f_3 e l_k vedere cartucce

Dimensions en mm
Dimensioni in mm

Autres dimensions sur demande
Dimensioni differenti sono fornibili su richiesta

Pièces Détachées

Ricambi

Base de support Supporto base	Vis de serrage Vite di serraggio	Tournevis TORX PLUS® Cacciavite TORX PLUS®	Buse de pulvérisation d'arrosage Ugello nebulizzazione refrigerante
R/L220.00...	5.12T20P	T20PQ	020.1008.2977

Gorge et Chariotage (intérieur)

Gole e Tornitura in passata (interna)

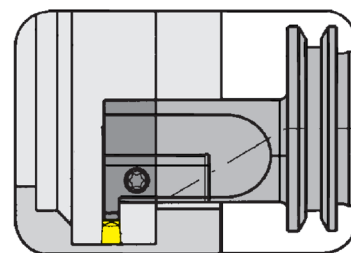


Base de support

Supporto base

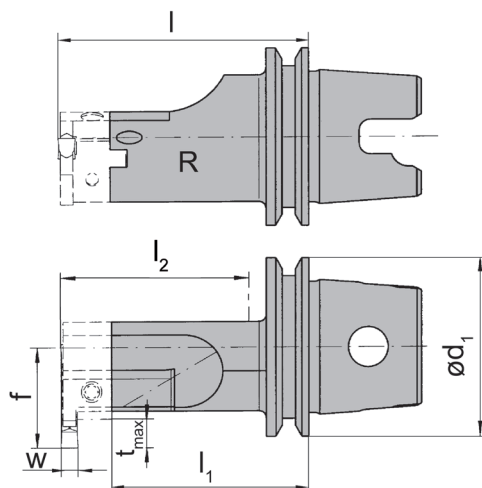
B224TS

sans cassette
senza cartuccia



Porte outils pour cassettes type BK224
Portainsero base per cartucce tipo BK224

avec arrosage central
con foro per la lubrificazione interna



R = version à droite représentée
R = versione destra come in figura

L = version à gauche
L = versione sinistra

N° de commande Codice prodotto	l	l ₂	l ₁	d ₁	f
R/LB224.TS40.1.K2	$l_1 + b_1 + w/2$	48	49,3	40	32
R/LB224.TS40.2.K2	$l_1 + b_1 + w/2$	68	69,3	40	32
R/LB224.TS50.1.K2	$l_1 + b_1 + w/2$	54	59,3	50	32
R/LB224.TS50.2.K2	$l_1 + b_1 + w/2$	74	79,3	50	32
R/LB224.TS63.1.K2	$l_1 + b_1 + w/2$	62	69,3	63	32
R/LB224.TS63.2.K2	$l_1 + b_1 + w/2$	82	89,3	63	32

Préciser R ou L version
Definire versione R o L

w voir plaquettes amovibles
w vd. inserti

Dimensions en mm
Dimensioni in mm

Autres dimensions sur demande
Dimensioni differenti sono fornibili su richiesta

Note:

Dimensions pour D_{min} , t_{max} voir cassettes

Nota:

Per dimensioni D_{min} , t_{max} vedere cartucce

Pièces Détachées

Ricambi

Base de support Supporto base	Vis de serrage Vite di serraggio	Tournevis TORX PLUS® Cacciavite TORX PLUS®
R/LB224...	030.0518T20P	T20PQ

Gorge et Chariotage (intérieur)

Gole e Tornitura in passata (interna)



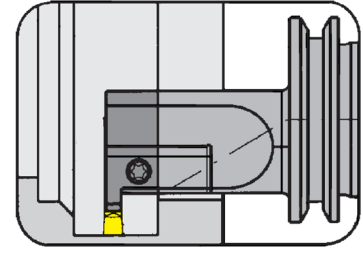
A

Base de support

Supporto base

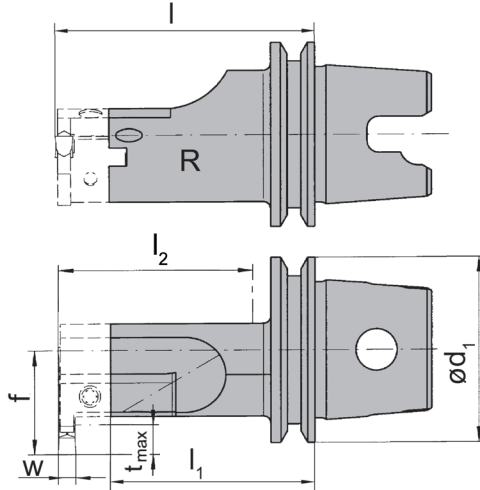
B229TS

sans cassette
senza cartuccia



Porte outils pour cassettes type BK229
Portainsero base per cartucce tipo BK229

avec arrosage central
con foro per la lubrificazione interna



R = version à droite représentée
R = versione destra come in figura

L = version à gauche
L = versione sinistra

N° de commande Codice prodotto	l	l ₂	l ₁	d ₁	f
R/LB229.TS40.1.K2	$l_1 + b_1 + w/2$	48	48,5	40	35,5
R/LB229.TS40.2.K2	$l_1 + b_1 + w/2$	68	68,5	40	35,5
R/LB229.TS50.1.K2	$l_1 + b_1 + w/2$	54	58,5	50	35,5
R/LB229.TS50.2.K2	$l_1 + b_1 + w/2$	74	78,5	50	35,5
R/LB229.TS63.1.K2	$l_1 + b_1 + w/2$	62	68,5	63	35,5
R/LB229.TS63.2.K2	$l_1 + b_1 + w/2$	82	88,5	63	35,5

Préciser R ou L version
Definire versione R o L

w voir plaquettes amovibles
w vd. inserti

Dimensions en mm
Dimensioni in mm

Autres dimensions sur demande
Dimensioni differenti sono fornibili su richiesta

Note:

Dimensions pour D_{min}, t_{max} voir cassettes

Nota:

Per dimensioni D_{min}, t_{max} vedere cartucce

Pièces Détachées

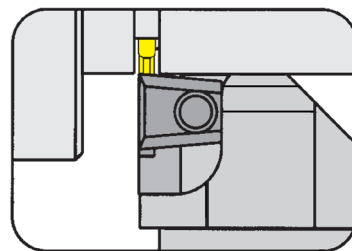
Ricambi

Base de support Supporto base	Vis de serrage Vite di serraggio	Tournevis TORX PLUS® Cacciavite TORX PLUS®
R/LB229...	030.0518T20P	T20PQ

Porte outils

Portainsero

360TS



Profondeur de gorge jusqu'à 6 mm
Plage de serrage

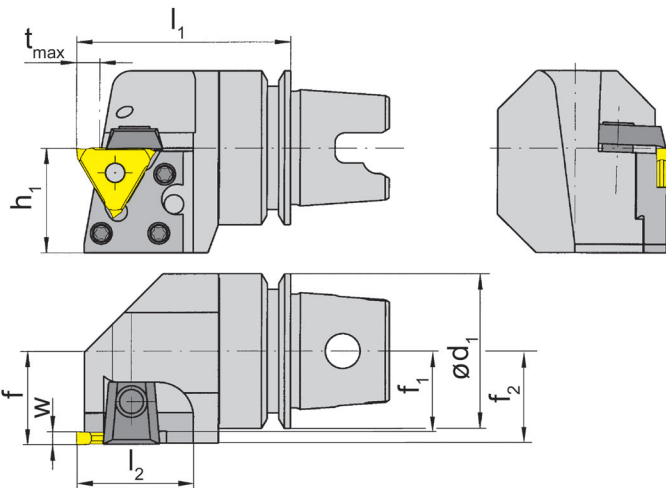
Profondità della gola fino a 6 mm
Campo di serraggio

6 mm
0,5-2,9 mm

avec arrosage central
con foro per la lubrificazione interna

pour Plaquette amovible
per Inserto

Type 312
Tipo S312



R = version à droite représentée
R = versione destra come in figura

L = version à gauche
L = versione sinistra a specchio

N° de commande Codice prodotto	l_1	l_2	h_1	d_1	f_1	f	f_2	t_{max}	Dimension Dimensione	Plage de serrage Campo di serraggio
R/L360.TS40.K1	40	31	27,3	40	19,0	f_1+w-a_1	20,5	4	01	0,5-1,9
R/L360.TS50.K1	45	31	27,3	50	24,0	f_1+w-a_1	25,5	4	01	0,5-1,9
R/L360.TS63.K1	50	31	31,5	63	30,5	f_1+w-a_1	32,0	4	01	0,5-1,9
R/L360.TS40.K2	40	31	27,3	40	18,0	f_1+w-a_1	20,5	6	02	1,9-2,9
R/L360.TS50.K2	45	31	27,3	50	23,0	f_1+w-a_1	25,5	6	02	1,9-2,9
R/L360.TS63.K2	50	31	31,5	63	29,5	f_1+w-a_1	32,0	6	02	1,9-2,9

Préciser R ou L version
Definire versione R o L

w, a_1 voir plaquettes amovibles
 w, a_1 vd. inserti

Dimensions en mm
Dimensioni in mm

Autres dimensions sur demande
Dimensioni differenti sono fornibili su richiesta

Pour le couple de serrage des vis, merci de vous reporter aux Informations Techniques.
Per il corretto serraggio dinamometrico del portainsero consultare le Informazioni Tecniche.

Pièces Détachées

Ricambi

Porte outils Portainsero	Cassette Cartuccia	Bride Staffa	Clé allen Chiave e brugola	Vis Vite	Tournevis TORX PLUS® Cacciavite TORX PLUS®
L360...K1	LK360.00.01	16.4	SW3,0 DIN911	030.0410.T15P	T15PQ
R360...K1	RK360.00.01	16.4	SW3,0 DIN911	030.0410.T15P	T15PQ
L360...K2	LK360.00.02	16.4	SW3,0 DIN911	030.0410.T15P	T15PQ
L360...K2	LK360.00.02	16.4	SW3,0 DIN911	030.0410.T15P	T15PQ

Gorge (extérieur)

Gole (esterne)

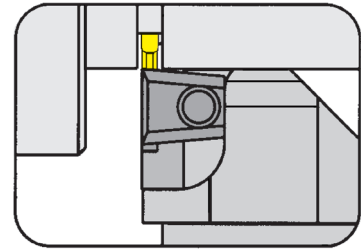


A

Porte outils

Portainsero

360TS



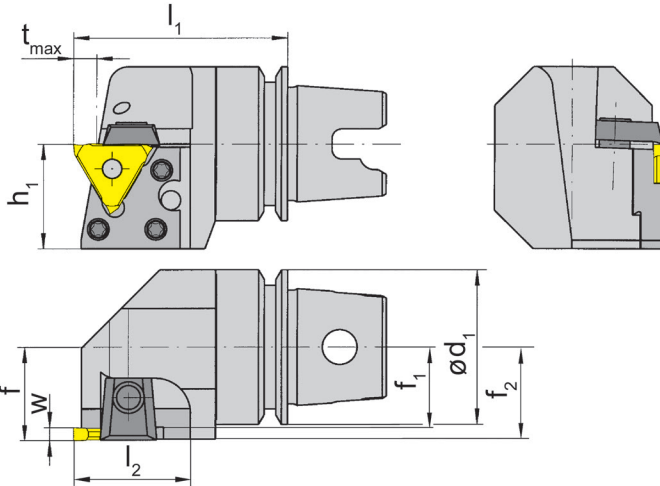
Profondeur de gorge jusqu'à 6 mm
Plage de serrage 2,9-6,3 mm

Profondità della gola fino a 6 mm
Campo di serraggio 2,9-6,3 mm

avec arrosage central
con foro per la lubrificazione interna

pour Plaquette amovible
per Inserto

Type 312
Tipo S312



R = version à droite représentée
R = versione destra come in figura

L = version à gauche
L = versione sinistra a specchio

N° de commande Codice prodotto	l_1	l_2	h_1	d_1	f_1	f	f_2	t_{max}	Dimension Dimensione	Plage de serrage Campo di serraggio
R/L360.TS40.K3	40	31	27,3	40	17,0	f_1+w-a_1	20,5	6	03	2,9-3,9
R/L360.TS50.K3	45	31	27,3	50	22,0	f_1+w-a_1	25,5	6	03	2,9-3,9
R/L360.TS63.K3	50	31	31,5	63	28,5	f_1+w-a_1	32,0	6	03	2,9-3,9
R/L360.TS40.K4	40	31	27,3	40	15,3	f_1+w-a_1	20,5	6	04	3,9-6,3
R/L360.TS50.K4	45	31	27,3	50	20,3	f_1+w-a_1	25,5	6	04	3,9-6,3
R/L360.TS63.K4	50	31	31,5	63	26,8	f_1+w-a_1	32,0	6	04	3,9-6,3

Préciser R ou L version
Definire versione R o L

w, a_1 voir plaquettes amovibles
 w, a_1 vd. inserti

Dimensions en mm
Dimensioni in mm

Autres dimensions sur demande
Dimensioni differenti sono fornibili su richiesta

Pour le couple de serrage des vis, merci de vous reporter aux Informations Techniques.
Per il corretto serraggio dinamometrico del portainsero consultare le Informazioni Tecniche.

Pièces Détachées

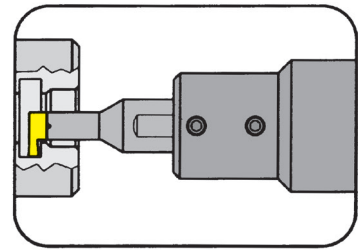
Ricambi

Porte outils Portainsero	Cassette Cartuccia	Bride Staffa	Clé allen Chiave e brugola	Vis Vite	Tournevis TORX PLUS® Cacciavite TORX PLUS®
L360...K3	LK360.00.01	16.4	SW3,0 DIN911	030.0410.T15P	T15PQ
R360...K3	RK360.00.01	16.4	SW3,0 DIN911	030.0410.T15P	T15PQ
L360...K4	LK360.00.02	16.4	SW3,0 DIN911	030.0410.T15P	T15PQ
L360...K4	LK360.00.02	16.4	SW3,0 DIN911	030.0410.T15P	T15PQ

Adaptateur

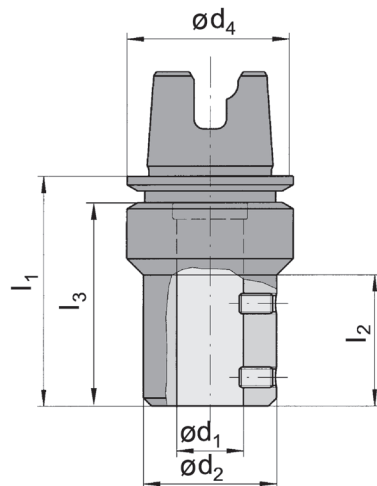
Adattatore

001TS



Adaptateur cyl. pour barre d'alésage Ø 16/20 mm
Adattatore cilindrico per barre d'alesatura Ø 16 / 20 mm

pour corps cylindrique avec serrage standard
per attacchi cilindrici con piatto di bloccaggio standard



N° de commande Codice prodotto	l_1	l_2	l_3	d_4	d_1	d_2
001.TS40.16	65	0	55	40	16	40
001.TS40.20	70	0	58	40	20	40
001.TS50.16	65	44	55	50	16	40
001.TS50.20	70	49	55	50	20	40
001.TS63.16	65	40	55	63	16	40
001.TS63.20	70	45	58	63	20	40

Autres dimensions sur demande
Dimensioni differenti sono fornibili su richiesta

Dimensions en mm
Dimensioni in mm

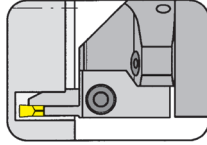
Pièces Détachées

Ricambi

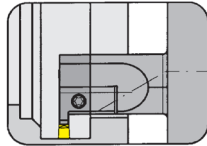
Adaptateur Adattatore	Clé allen Chiave e brugola
001.TS40...	SW5,0 DIN911



Base de support
Supporto base
HSK220/HSK224/
HSK229

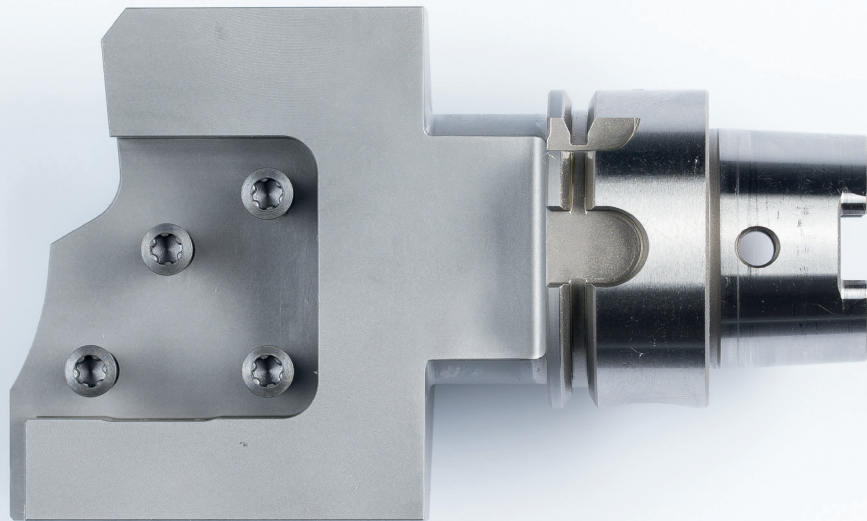


Page/Pag.
A28-A29



Page/Pag.
A30-A31

HSK



**HORN HSK selon
Norme ISO 12164-3**

**HORN HSK secondo
norma ISO 12164-3**

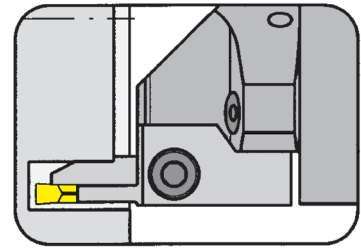
Base de support

Supporto base

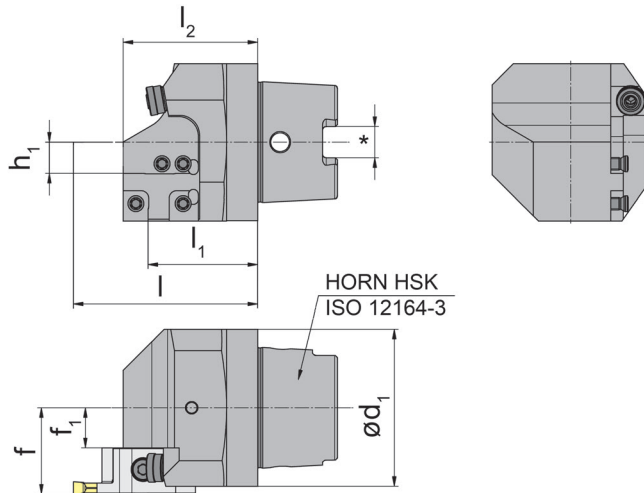
HSK220

sans cassette
senza cartuccia

Porte outils pour cassettes types 100/220/224/360
Portainserito base per cartucce tipo 100/220/224/360



changement d'outil manuel, avec arrosage
per cambio utensile manuale, con foro per la lubrificazione interna



R = version à droite représentée
R = versione destra come in figura

L = version à gauche
L = versione sinistra

N° de commande Codice prodotto	l_1	d_1	f_1	l	l_2	f	h_1
HSK-L220.0063.K1	44	63	16,1	$l_1 + l_K$	54	$f_1 + f_3$	12,5
HSK-R220.0063.K1	44	63	16,1	$l_1 + l_K$	54	$f_1 + f_3$	12,5

Préciser R ou L version
Definire versione R o L

Pour les dimensions D_{min} , f_3 et l_K voir les cassettes
Dimensioni per D_{min} , f_3 e l_K vedere cartucce

Dimensions en mm
Dimensioni in mm

Autres dimensions et versions (e.g. HSK-B50) sur demande.
Dimensioni e versioni differenti (es HSK - B50) sono fornibili su richiesta.

Pièces Détachées

Ricambi

Base de support Supporto base	Vis de serrage Vite di serraggio	Tournevis TORX PLUS® Cacciavite TORX PLUS®	Buse de pulvérisation d'arrosage Ugello nebulizzazione refrigerante
R/L220.00...	5.12T20P	T20PQ	020.1008.2977

Gorge, Tronçonnage, Gorge frontale

Gole, Troncatura, Gole assiali



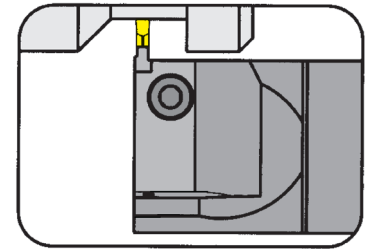
A

Base de support

Supporto base

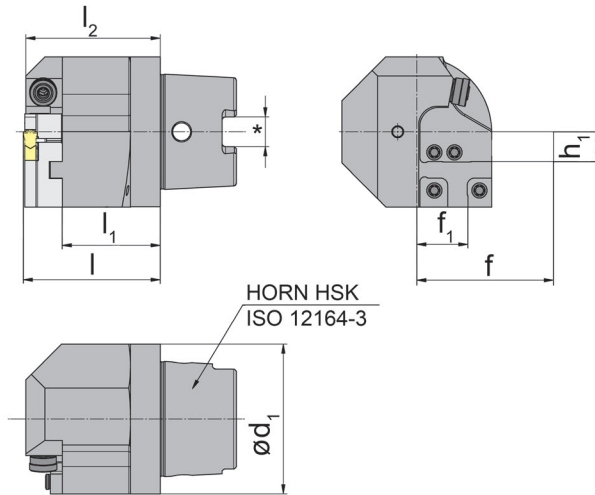
HSK220

sans cassette
senza cartuccia



Porte outils pour cassettes types 100/220/224/360
Portainserito base per cartucce tipo 100/220/224/360

changement d'outil manuel, avec arrosage
per cambio utensile manuale, con foro per la lubrificazione interna



R = version à droite représentée
R = versione destra come in figura

L = version à gauche
L = versione sinistra

N° de commande Codice prodotto	l_1	d_1	f_1	l	l_2	f	h_1
HSK-L220.0063.K2	41,2	63	21,5	l_1+f_3	56,5	f_1+l_K	12,5
HSK-R220.0063.K2	41,2	63	21,5	l_1+f_3	56,5	f_1+l_K	12,5

Préciser R ou L version
Definire versione R o L

Pour les dimensions D_{min} , f_3 et l_K voir les cassettes
Dimensioni per D_{min} , f_3 e l_K vedere cartucce

Dimensions en mm
Dimensioni in mm

Autres dimensions et versions (e.g. HSK-B50) sur demande.
Dimensioni e versioni differenti (es HSK - B50) sono fornibili su richiesta.

Pièces Détachées

Ricambi

Base de support Supporto base	Vis de serrage Vite di serraggio	Tournevis TORX PLUS® Cacciavite TORX PLUS®	Buse de pulvérisation d'arrosage Ugello nebulizzazione refrigerante
R/L220.00...	5.12T20P	T20PQ	020.1008.2977

Gorge (intérieur)

Gole (interne)



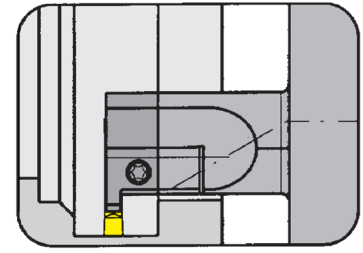
Base de support

Supporto base

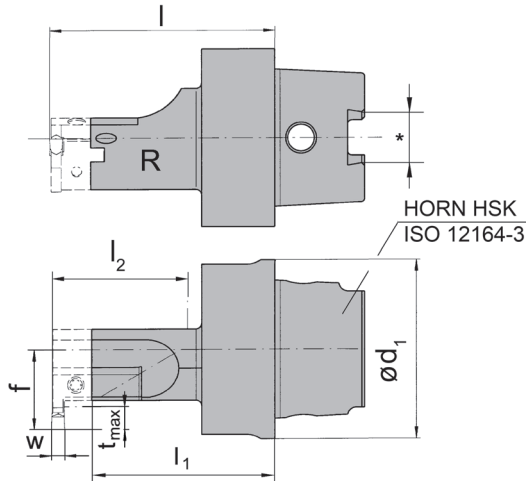
HSK224

sans cassette
senza cartuccia

Porte outils pour cassettes type BK224
Portainserito base per cartucce tipo BK224



changement d'outil manuel, avec arrosage
per cambio utensile manuale, con foro per la lubrificazione interna



R = version à droite représentée
R = versione destra come in figura

L = version à gauche
L = versione sinistra

N° de commande Codice prodotto	f	d ₁	l	l ₁	l ₂
HSK-L224.0063.1.K2	32	63	$l_1 + b_1 + w/2$	70,3	58
HSK-L224.0063.2.K2	32	63	$l_1 + b_1 + w/2$	90,3	78
HSK-R224.0063.1.K2	32	63	$l_1 + b_1 + w/2$	70,3	58
HSK-R224.0063.2.K2	32	63	$l_1 + b_1 + w/2$	90,3	78

Préciser R ou L version
Definire versione R o L

Dimensions pour D_{min}, t_{max} voir cassettes
Per dimensioni D_{min}, t_{max} vedere cartucce

Dimensions en mm
Dimensioni in mm

Autres dimensions et versions (e.g. HSK-B50) sur demande.
Dimensioni e versioni differenti (es HSK - B50) sono fornibili su richiesta.

Pièces Détachées

Ricambi

Base de support Supporto base	Vis de serrage Vite di serraggio	Tournevis TORX PLUS® Cacciavite TORX PLUS®	Buse de pulvérisation d'arrosage Ugello nebulizzazione refrigerante
R/L220.00...	5.12T20P	T20PQ	020.1008.2977

Gorge (intérieur)

Gole (interne)



A

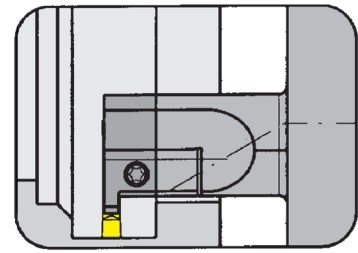
Base de support

Supporto base

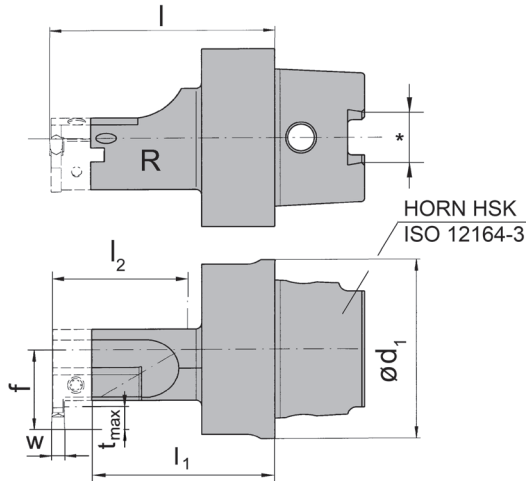
HSK229

sans cassette
senza cartuccia

Porte outils pour cassettes type BK229
Portainsero base per cartucce tipo BK229



changement d'outil manuel, avec arrosage
per cambio utensile manuale, con foro per la lubrificazione interna



R = version à droite représentée
R = versione destra come in figura

L = version à gauche
L = versione sinistra

N° de commande Codice prodotto	f	d ₁	l	l ₁	l ₂
HSK-L229.0063.1.K2	35,5	63	$l_1 + b_1 + w/2$	70,3	58
HSK-L229.0063.2.K2	35,5	63	$l_1 + b_1 + w/2$	90,3	78
HSK-R229.0063.1.K2	35,5	63	$l_1 + b_1 + w/2$	70,3	58
HSK-R229.0063.2.K2	35,5	63	$l_1 + b_1 + w/2$	90,3	78

Préciser R ou L version
Definire versione R o L

Dimensions pour D_{min}, t_{max} voir cassettes
Per dimensioni D_{min}, t_{max} vedere cartucce

Dimensions en mm
Dimensioni in mm

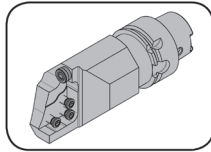
Autres dimensions et versions (e.g. HSK-B50) sur demande.
Dimensioni e versioni differenti (es HSK - B50) sono fornibili su richiesta.

Pièces Détachées

Ricambi

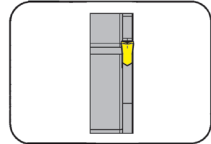
Base de support Supporto base	Vis de serrage Vite di serraggio	Tournevis TORX PLUS® Cacciavite TORX PLUS®	Buse de pulvérisation d'arrosage Ugello nebulizzazione refrigerante
R/L220.00...	5.12T20P	T20PQ	020.1008.2977

Base de support
Supporto base
HSKT40



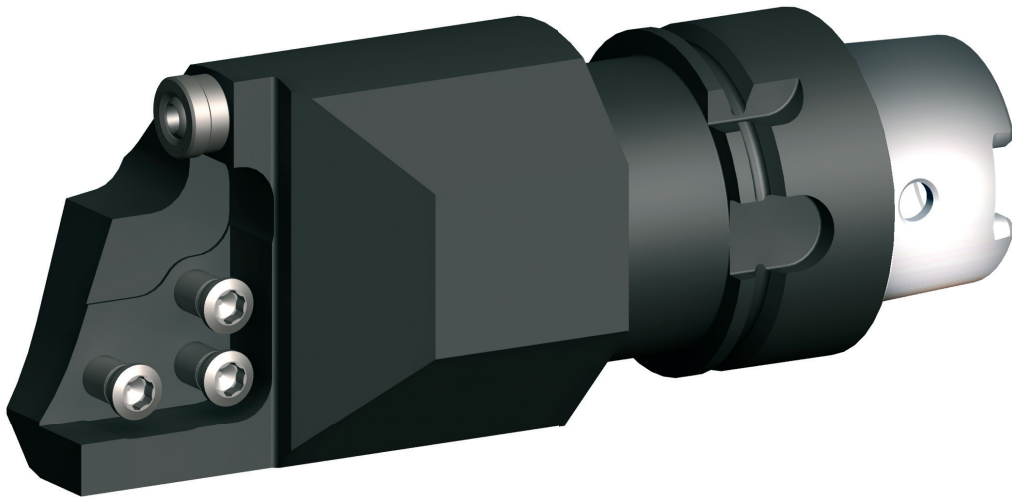
Page/Pag.
A35

Cassette
Cartuccia
NK100/NK224/
NK264/NK274/
NK356/NK360/
NK368



Page/Pag.
A36-A42

HSKT40



HORN HSKT40
celon Norme
ISO 12164-3

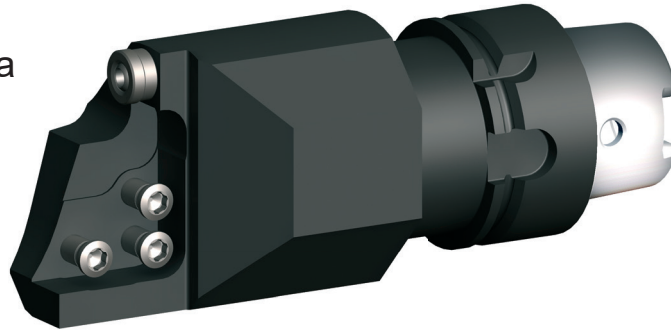
HORN HSKT40
secondo norma
ISO 12164-3

HORN HSKT40 DIN 12164-3

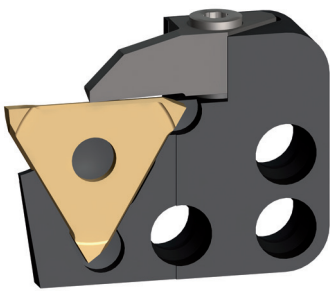
Porte outils HSKT40..840

pour l'usinage extérieur

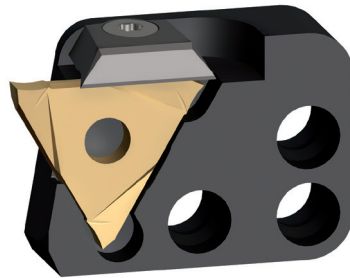
Portainsero HSKT40..840
per lavorazione esterna



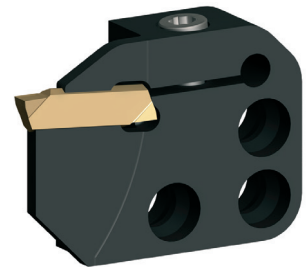
Système de logement à cassette 840
Sistema a cartucce 840



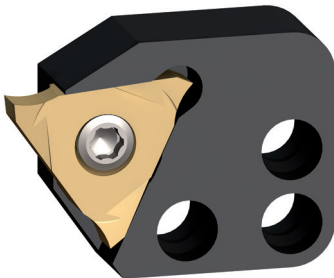
RNK368.0840...



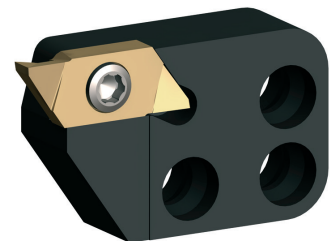
RNK360.0840...



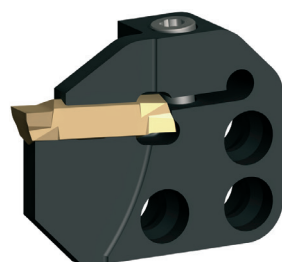
RNK264.0840...



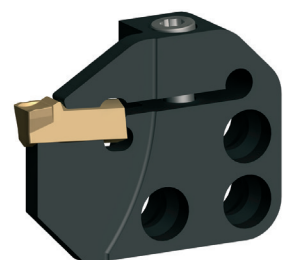
RNK356.0840...



RNK274.0840...



RNK224.0840...



RNK100.0840...

Gorge (extérieur) Gole (esterne)

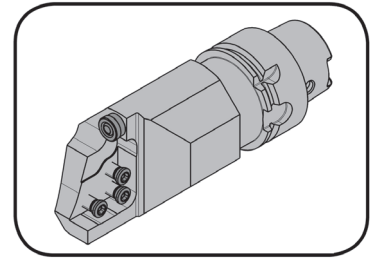


A

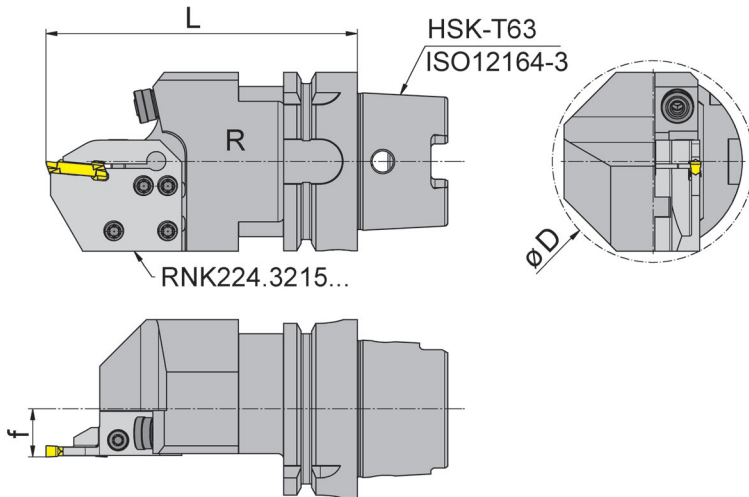
Base de support Supporto base

HSKT40

avec arrosage central
con foro per la lubrificazione interna



Pour utiliser sur des machines multi-fonctions
da utilizzare su macchine multi-tasking



R = version à droite représentée
R = versione destra come in figura

L = version à gauche
L = versione sinistra

pour Cassette
per Cartucce

Type NK100.0840...
Tipo NK224.0840...
NK264.0840...
NK274.0840...
NK356.0840...
NK360.0840...
NK368.0840...

Support cassette pour
système 840
Sede inserto sistema 840

N° de commande Codice prodotto	L	D
HSKT40.L840.110.K1	110	47
HSKT40.R840.110.K1	110	47

Dimensions en mm
Dimensioni in mm

Pièces Détachées

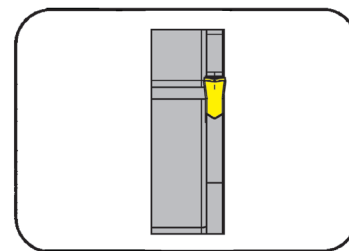
Ricambi

Base de support Supporto base	Buse de pulvérisation d'arrosage Ugello nebulizzazione refrigerante	Vis de serrage Vite di serraggio	Tournevis TORX PLUS® Cacciavite TORX PLUS®
HSKT40...	020.1008.2977	030.518P.0732	T20PQ

Cassette

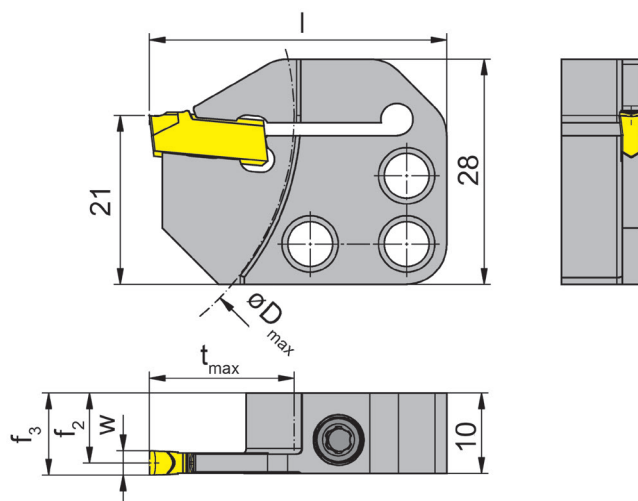
Cartuccia

NK100



Profondeur de gorge jusqu'à 25 mm
Plage de serrage 2-5 mm

Profondità della gola fino a 25 mm
Campo di serraggio 2-5 mm



pour Plaquette
per Inserto

Type S100
Tipo

R = version à droite représentée
R = versione destra come in figura

L = version à gauche
L = versione sinistra

N° de commande Codice prodotto	t _{max}	f ₂	f ₃	l	D _{max}	Dimension Dimensione	Plage de serrage Campo di serraggio
R/LNK100.0840.1.01	18	9,2	f ₂ + w/2	37	65	01	2,0-2,0
R/LNK100.0840.1.02	18	9,0	f ₂ + w/2	37	65	02	2,5-2,5
R/LNK100.0840.1.03	18	8,7	f ₂ + w/2	37	65	03	3,0-3,0
R/LNK100.0840.1.04	18	8,2	f ₂ + w/2	37	65	04	4,0-4,0
R/LNK100.0840.1.05	18	7,7	f ₂ + w/2	37	65	05	5,0-5,0
R/LNK100.0840.3.02	25	9,0	f ₂ + w/2	44	65	02	2,5-2,5
R/LNK100.0840.3.03	25	8,7	f ₂ + w/2	44	65	03	3,0-3,0

Préciser R ou L version
Definire versione R o L

w voir plaquettes
w vd. inserti

Dimensions en mm
Dimensioni in mm

Autres dimensions sur demande
Dimensioni differenti sono fornibili su richiesta

Note:

La vis de serrage est vendue avec le base de support.

Nota:

La vite di bloccaggio è fornita col portainserito base - non va ordinata separatamente.

Pour le couple de serrage des vis, merci de vous reporter aux Informations Techniques.

Per il corretto serraggio dinamometrico del portainserito consultare le Informazioni Tecniche.

Pièces Détachées

Ricambi

Cassette Cartuccia	Vis de serrage Vite di serraggio	Tournevis TORX PLUS® Cacciavite TORX PLUS®
R/LNK100...	4.20T15P	T15PQ

Gorge (extérieur)

Gole (esterne)

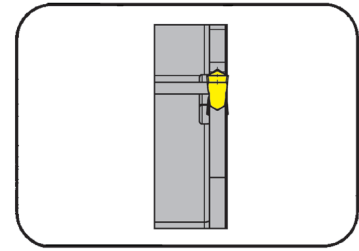


A

Cassette

Cartuccia

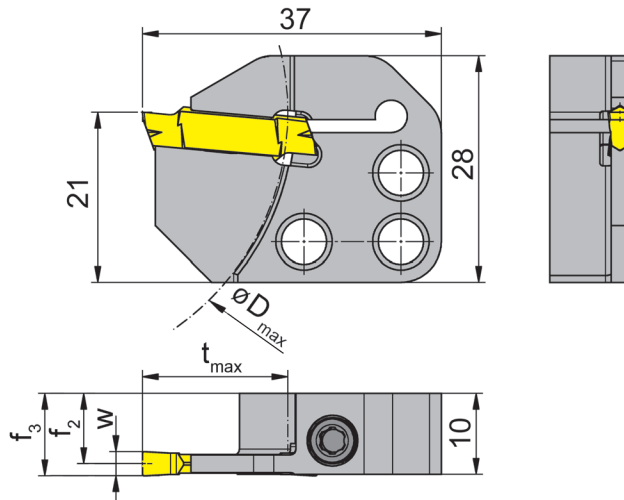
NK224



Profondeur de gorge jusqu'à 18 mm
Plage de serrage

Profondità della gola fino a 18 mm
Campo di serraggio

18 mm
2-6 mm



pour Plaquette amovible
per Inserto

Type S224
Tipo

R = version à droite représentée
R = versione destra come in figura

L = version à gauche
L = versione sinistra

N° de commande Codice prodotto	t_{max}	f_2	f_3	D_{max}	Plage de serrage Campo di serraggio
R/LNK224.0840.1.01	18	9,20	$f_2+w/2$	65	2,0-2,4
R/LNK224.0840.1.02	18	8,95	$f_2+w/2$	65	2,4-2,8
R/LNK224.0840.1.03	18	8,70	$f_2+w/2$	65	2,8-3,7
R/LNK224.0840.1.04	18	8,20	$f_2+w/2$	65	3,7-4,4
R/LNK224.0840.1.05	18	7,70	$f_2+w/2$	65	4,4-5,1
R/LNK224.0840.1.06	18	7,20	$f_2+w/2$	65	5,1-6,0

Préciser R ou L version
Definire versione R o L

w voir plaquettes amovibles
w vd. inserti

Dimensions en mm
Dimensioni in mm

Autres dimensions sur demande
Dimensioni differenti sono fornibili su richiesta

Note:

La vis de serrage est vendue avec le base de support.

Nota:

La vite di bloccaggio è fornita col portainserito base - non va ordinata separatamente.

Pour le couple de serrage des vis, merci de vous reporter aux Informations Techniques.

Per il corretto serraggio dinamometrico del portainserito consultare le Informazioni Tecniche.

Pièces Détachées

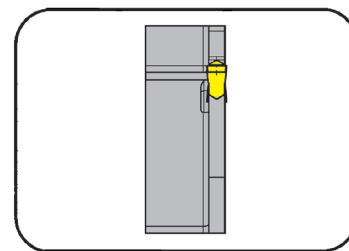
Ricambi

Cassette Cartuccia	Vis de serrage Vite di serraggio	Tournevis TORX PLUS® Cacciavite TORX PLUS®
R/LNK224...	4.20T15P	T15PQ

Cassette

Cartuccia

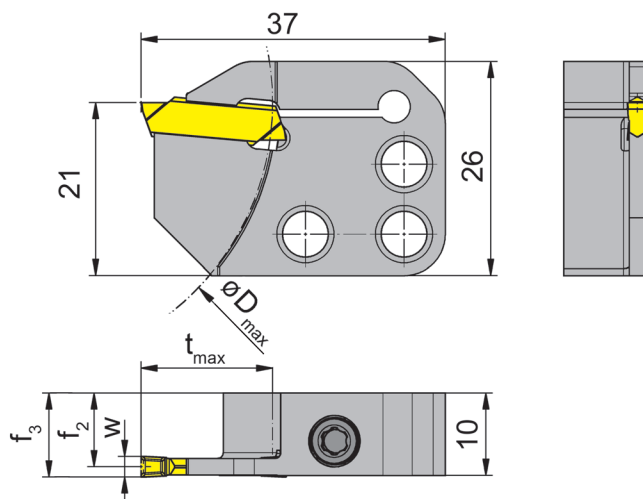
NK264



Profondeur de gorge jusqu'à 16 mm
Plage de serrage 1,5-3 mm

Profondità della gola fino a 16 mm
Campo di serraggio 1,5-3 mm

16 mm
1,5-3 mm



pour Plaquette amovible
per Inserto

Type S264
Tipo

R = version à droite représentée
R = versione destra come in figura

L = version à gauche
L = versione sinistra

N° de commande Codice prodotto	t_{max}	f_2	f_3	D_{max}	Plage de serrage Campo di serraggio
R/LNK264.0840.1.01	13	10,2	$f_2 + w/2$	65	1,5-1,5
R/LNK264.0840.1.02	16	10,2	$f_2 + w/2$	65	2,0-2,0
R/LNK264.0840.1.03	16	10,2	$f_2 + w/2$	65	2,5-2,5
R/LNK264.0840.1.04	16	10,2	$f_2 + w/2$	65	3,0-3,0

Préciser R ou L version
Definire versione R o L

w voir plaquettes amovibles
w vd. inserti

Dimensions en mm
Dimensioni in mm

Autres dimensions sur demande
Dimensioni differenti sono fornibili su richiesta

Note:

La vis de serrage est vendue avec le base de support.

Nota:

La vite di bloccaggio è fornita col portainserito base - non va ordinata separatamente.

Pour le couple de serrage des vis, merci de vous reporter aux Informations Techniques.

Per il corretto serraggio dinamometrico del portainserito consultare le Informazioni Tecniche.

Pièces Détachées

Ricambi

Cassette Cartuccia	Vis de serrage Vite di serraggio	Tournevis TORX PLUS® Cacciavite TORX PLUS®
R/LNK264...	4.20T15P	T15PQ

Gorge (extérieur)

Gole (esterne)

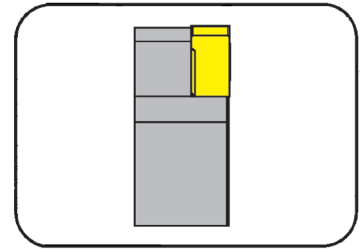


A

Cassette

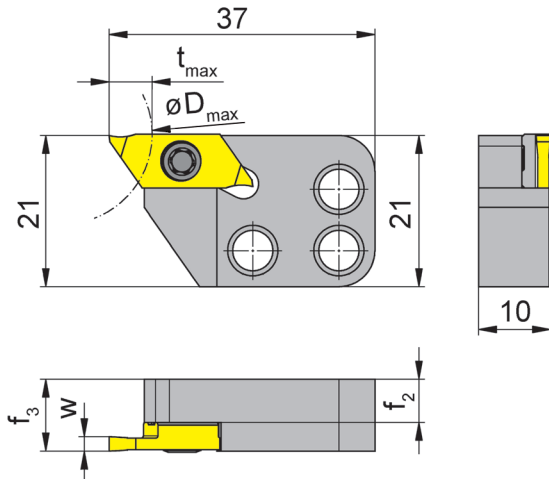
Cartuccia

NK274



Profondeur de gorge jusqu'à 6 mm
Plage de serrage 0,5-4 mm

Profondità della gola fino a 6 mm
Campo di serraggio 0,5-4 mm



pour Plaquette amovible
per Inserto

Type S274
Tipo

R = version à droite représentée
R = versione destra come in figura

L = version à gauche
L = versione sinistra

N° de commande Codice prodotto	t _{max}	f ₃	f ₂	D _{max}	Plage de serrage Campo di serraggio
R/LNK274.0840.1.04	6	f ₂ +w	6	25	0,5--4,0

Préciser R ou L version
Definire versione R o L

w voir plaquettes amovibles
w vd. inserti

Dimensions en mm
Dimensioni in mm

Autres dimensions sur demande
Dimensioni differenti sono fornibili su richiesta

Note:

La vis de serrage est vendue avec le base de support.

Nota:

La vite di bloccaggio è fornita col portainserito base - non va ordinata separatamente.

Pour le couple de serrage des vis, merci de vous reporter aux Informations Techniques.

Per il corretto serraggio dinamometrico del portainserito consultare le Informazioni Tecniche.

Pièces Détachées

Ricambi

Cassette Cartuccia	Vis de serrage Vite di serraggio	Tournevis TORX PLUS® Cacciavite TORX PLUS®
R/LNK274.0840.1.04	030.3509.T15P	T15PQ

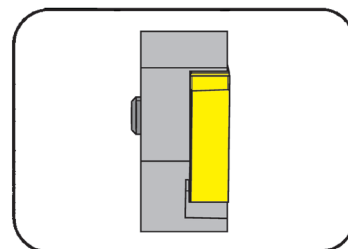
Gorge (extérieur)

Gole (esterne)

Cassette

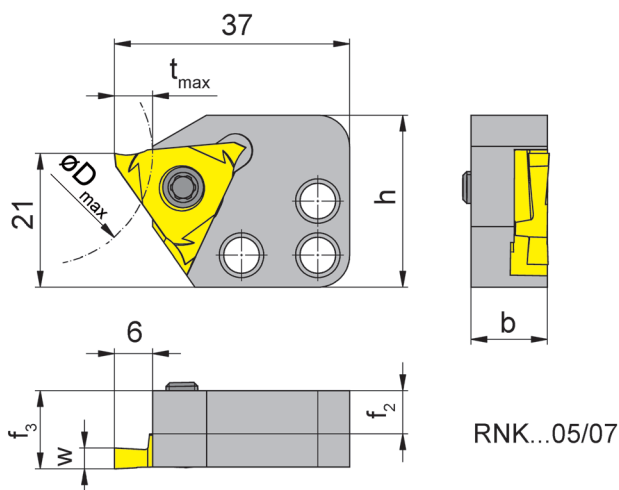
Cartuccia

NK356



Profondeur de gorge jusqu'à 5 mm
Plage de serrage 3,25-7,5 mm

Profondità della gola fino a 5 mm
Campo di serraggio 3,25-7,5 mm



pour Plaquette amovible
per Inserto

Type S315
Tipo



R = version à droite représentée
R = versione destra come in figura

L = version à gauche
L = versione sinistra

N° de commande Codice prodotto	t _{max}	b	f ₃	f ₂	D _{max}	h	Plage de serrage Campo di serraggio
R/LNK356.0840.1.05	5	12	f ₂ +w	6,8	-	27,0	3,25-5,45
R/LNK356.0840.1.07	5	13	f ₂ +w	6,0	-	27,0	6,60-7,50
R/LNK356.0840.1.16	5	12	f ₂ +w	6,0	35	23,4	5,45-6,60
R/LNK356.0840.1.17	5	13	f ₂ +w	6,1	35	23,4	6,60-7,50

Préciser R ou L version
Definire versione R o L

w voir plaquettes amovibles
w vd. inserti

Dimensions en mm
Dimensioni in mm

Autres dimensions sur demande
Dimensioni differenti sono fornibili su richiesta

Note:

La vis de serrage est vendue avec le base de support.

Nota:

La vite di bloccaggio è fornita col portainserito base - non va ordinata separatamente.

Pour le couple de serrage des vis, merci de vous reporter aux Informations Techniques.

Per il corretto serraggio dinamometrico del portainserito consultare le Informazioni Tecniche.

Pièces Détachées

Ricambi

Cassette Cartuccia	Vis de serrage Vite di serraggio	Tournevis TORX PLUS® Cacciavite TORX PLUS®
R/LNK356...	5.12T20P	T20PQ

Gorge (extérieur)

Gole (esterne)

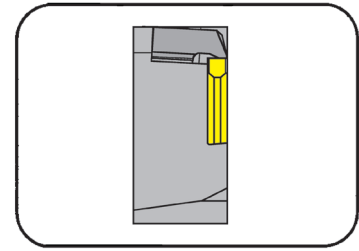


A

Cassette

Cartuccia

NK360

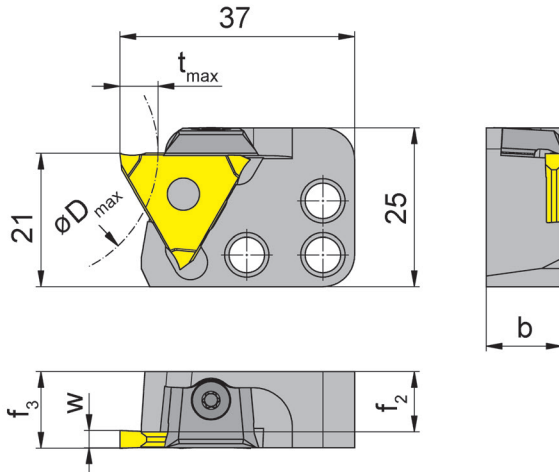


Profondeur de gorge jusqu'à 6 mm
Plage de serrage 0,5-6,3 mm

Profondità della gola fino a 6 mm
Campo di serraggio 0,5-6,3 mm

pour Plaquette amovible
per Inserto

Type 312
Tipo



R = version à droite représentée
R = versione destra come in figura

L = version à gauche
L = versione sinistra

N° de commande Codice prodotto	t _{max}	b	f ₃	f ₂	D _{max}	Plage de serrage Campo di serraggio
R/LNK360.0840.1.01	4	12	f ₂ +w-a ₁	10,5	40	0,5-1,9
R/LNK360.0840.1.02	6	12	f ₂ +w-a ₁	9,5	40	1,9-2,9
R/LNK360.0840.1.03	6	12	f ₂ +w-a ₁	8,5	40	2,9-3,9
R/LNK360.0840.1.04	6	16	f ₂ +w-a ₁	10,8	40	3,9-6,3

Préciser R ou L version
Definire versione R o L

w, a1 voir plaquettes amovibles
w, a1 vd. inserti

Dimensions en mm
Dimensioni in mm

Autres dimensions sur demande
Dimensioni differenti sono fornibili su richiesta

Note:

La vis de serrage est vendue avec le base de support.

Nota:

La vite di bloccaggio è fornita col portainserito base - non va ordinata separatamente.

Pour le couple de serrage des vis, merci de vous reporter aux Informations Techniques.

Per il corretto serraggio dinamometrico del portainserito consultare le Informazioni Tecniche.

Pièces Détachées

Ricambi

Cassette Cartuccia	Bride Staffa	Tournevis TORX PLUS® Cacciavite TORX PLUS®
R/LNK360.0840.1....	12.3	T10PL
R/LNK360.0840.1.04	14.4	T15PQ

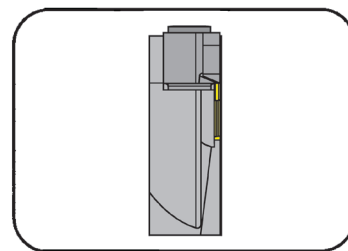
Gorge (extérieur)

Gole (esterne)

Cassette

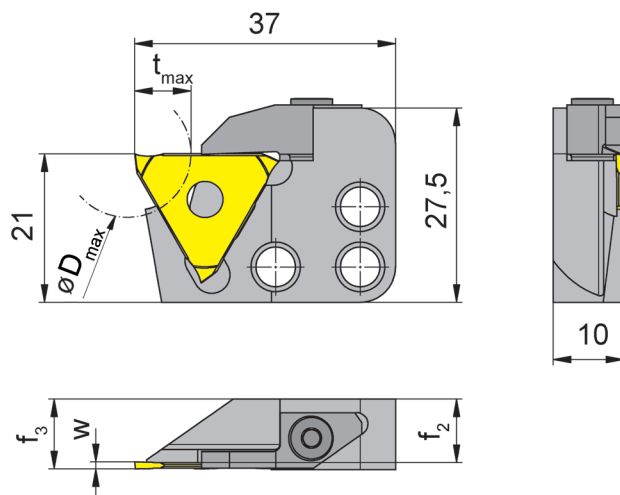
Cartuccia

NK368



Profondeur de gorge jusqu'à 8 mm
Plage de serrage 0,5-1,5 mm

Profondità della gola fino a 8 mm
Campo di serraggio 0,5-1,5 mm



pour Plaquette amovible
per Inserto

Type 312
Tipo

R = version à droite représentée
R = versione destra come in figura

L = version à gauche
L = versione sinistra

N° de commande Codice prodotto	t_{max}	f_3	f_2	D_{max}	Plage de serrage Campo di serraggio
R/LNK368.0840.1.08	8	f_2+w	9,0	18	0,5-1,2
R/LNK368.0840.1.11	8	f_2+w	8,7	18	1,2-1,5

Préciser R ou L version
Definire versione R o L

w voir plaquettes amovibles
w vd. inserti

Dimensions en mm
Dimensioni in mm

Autres dimensions sur demande
Dimensioni differenti sono fornibili su richiesta

Note:

La vis de serrage est vendue avec le base de support.

Nota:

La vite di bloccaggio è fornita col portainserito base - non va ordinata separatamente.

Pour le couple de serrage des vis, merci de vous reporter aux Informations Techniques.

Per il corretto serraggio dinamometrico del portainserito consultare le Informazioni Tecniche.

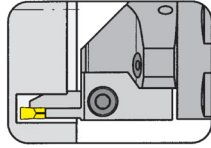
Pièces Détachées

Ricambi

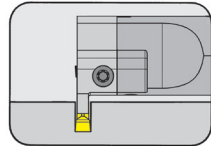
Cassette Cartuccia	Bride Staffa	Tournevis TORX PLUS® Cacciavite TORX PLUS®
LNK368.0840...	010.0312.0482	T10PL
RNK368.0840...	010.0004.0427	T10PL



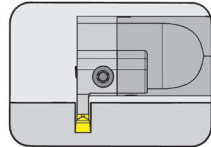
Base de support
Supporto base
HSKT63/HSKT100



Page/Pag.
A46-A49, A52-A53

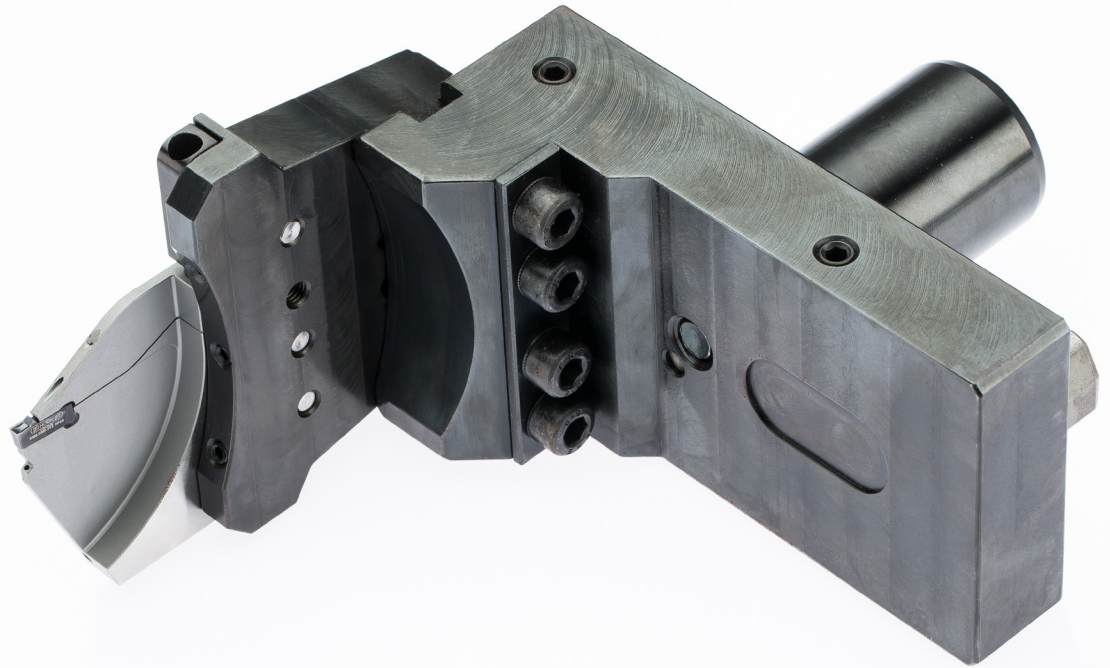


Page/Pag.
A50



Page/Pag.
A51

HSKT63/HSKT100



**HORN HSKT63/
HSKT100 selon
Norme ISO 12164-3**

**HORN HSKT63/
HSKT100 secondo
norma ISO 12164-3**

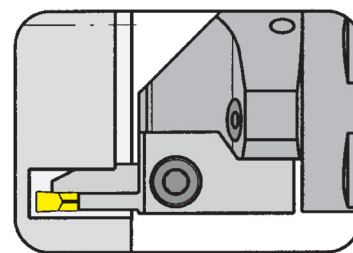
Base de support

Supporto base

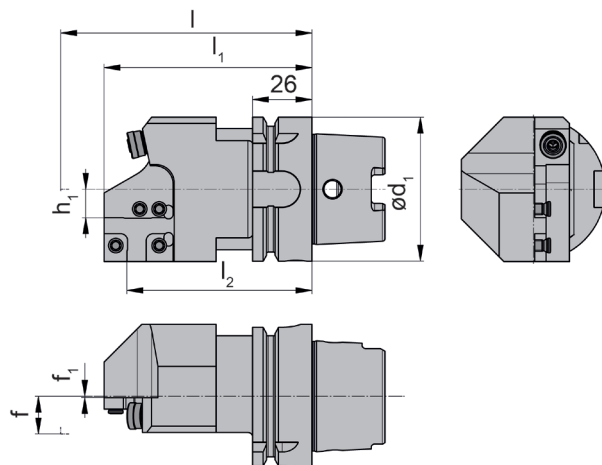
HSKT63

sans cassette
senza cartuccia

Pour utiliser sur des machines multi-fonctions
da utilizzare su macchine multi-tasking



avec arrosage central
con foro per la lubrificazione interna



pour Cassette
per Cartucce

Type NK220...
Tipo NK224...
NK356...
NK360...

Support cassette pour
système 220
Sede inserto sistema 220

R = version à droite représentée
R = versione destra come in figura

L = version à gauche
L = versione sinistra

N° de commande Codice prodotto	Cassette Cartuccia	l_1	d	f_1	l	l_2	f	h_1
HSKT63.L220.110.K1	L	81	63	0,6	l_1+l_k	91	f_1+f_3	12,5
HSKT63.L220.120.K1	L	91	63	0,6	l_1+l_k	101	f_1+f_3	12,5
HSKT63.L220.130.K1	L	101	63	0,6	l_1+l_k	111	f_1+f_3	12,5
HSKT63.L220.175.K1	L	146	63	0,6	l_1+l_k	156	f_1+f_3	12,5
HSKT63.R220.110.K1	R	81	63	0,6	l_1+l_k	91	f_1+f_3	12,5
HSKT63.R220.120.K1	R	91	63	0,6	l_1+l_k	101	f_1+f_3	12,5
HSKT63.R220.150.K1	R	121	63	0,6	l_1+l_k	131	f_1+f_3	12,5

Autres dimensions sur demande
Dimensioni differenti sono fornibili su richiesta

Dimensions en mm
Dimensioni in mm

Pièces Détachées

Ricambi

Base de support Supporto base	Vis de serrage Vite di serraggio	Buse de pulvérisation d'arrosage Ugello nebulizzazione refrigerante	Tournevis TORX PLUS® Cacciavite TORX PLUS®
HSKT63...	5.12T20P	020.1008.2977	T20PQ

Gorge, Tronçonnage, Gorge frontale

Gole, Troncatura, Gole assiali



A

Base de support

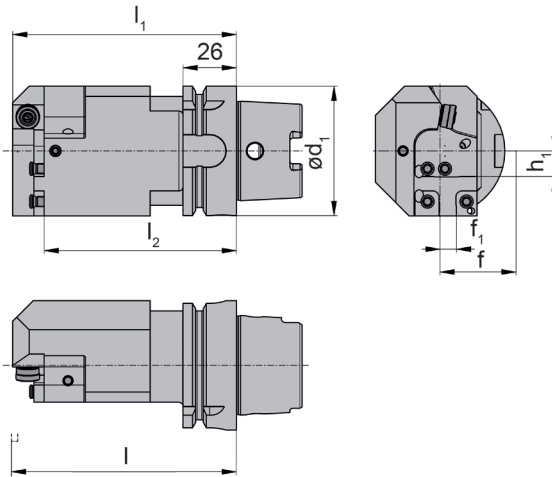
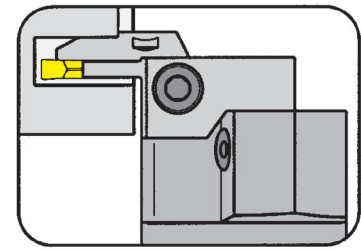
Supporto base

HSKT63

sans cassette
senza cartuccia

Pour utiliser sur des machines multi-fonctions
da utilizzare su macchine multi-tasking

avec arrosage central
con foro per la lubrificazione interna



R = version à droite représentée
R = versione destra come in figura

L = version à gauche
L = versione sinistra

pour Cassette
per Cartucce

Type AK220...
Tipo AK224...
NK356...
NK360...

Support cassette pour
système 220
Sede inserto sistema 220

N° de commande Codice prodotto	Cassette Cartuccia	l_1	d	f_1	l	l_2	f	h_1
HSKT63.L220.130.K2	R	113,6	63	8	l_1+l_k	128,8	f_1+l_k	12,5
HSKT63.L220.175.K2	R	158,6	63	8	l_1+l_k	173,8	f_1+l_k	12,5
HSKT63.R220.110.K2	L	93,6	63	8	l_1+l_k	108,8	f_1+l_k	12,5
HSKT63.R220.130.K2	L	113,6	63	8	l_1+l_k	128,8	f_1+l_k	12,5

Autres dimensions sur demande
Dimensioni differenti sono fornibili su richiesta

Dimensions en mm
Dimensioni in mm

Pièces Détachées

Ricambi

Base de support Supporto base	Vis de serrage Vite di serraggio	Buse de pulvérisation d'arrosage Ugello nebulizzazione refrigerante	Tournevis TORX PLUS® Cacciavite TORX PLUS®
HSKT63.R220.110.K2	5.12T20P	020.1008.2977	T20PQ

Base de support

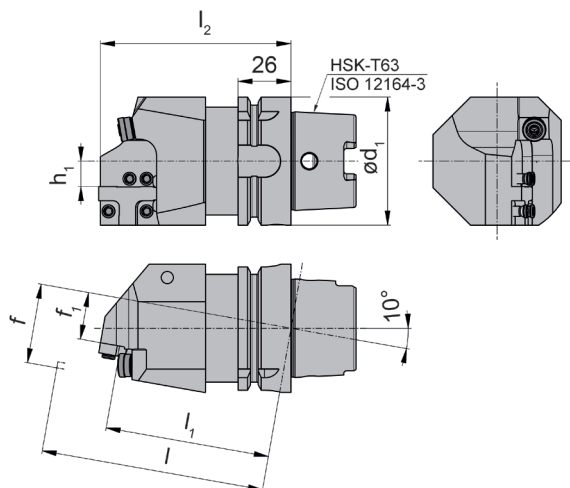
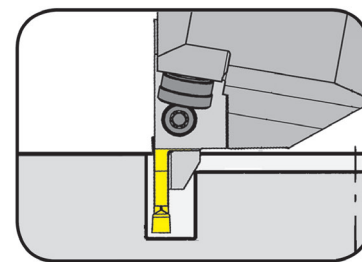
Supporto base

HSKT63

sans cassette
senza cartuccia

à utilisation sur des machines Multi-fonctions avec 10° d'inclinaison par rapport à la broche
da utilizzare su macchine multi-tasking con orientazione del mandrino a 10°

avec arrosage central
con foro per la lubrificazione interna



R = version à droite représentée
R = versione destra come in figura

L = version à gauche
L = versione sinistra

pour Cassette
per Cartucce

Type NK220...
Tipo NK224...
NK356...
NK360...

Support cassette pour système 220
Sede inserto sistema 220

N° de commande Codice prodotto	l_1	d_1	f_1	l	l_2	f	h_1
HSKT63.L220.110.K3	81	63	23,3	l_1+l_k	94,5	f_1+f_3	12,5
HSKT63.L220.120.K3	91	63	25,0	l_1+l_k	104,7	f_1+f_3	12,5
HSKT63.L220.130.K3	101	63	26,8	l_1+l_k	114,8	f_1+f_3	12,5
HSKT63.L220.150.K3	121	63	30,3	l_1+l_k	135,1	f_1+f_3	12,5
HSKT63.L220.175.K3	146	63	34,7	l_1+l_k	160,5	f_1+f_3	12,5
HSKT63.R220.110.K3	81	63	23,3	l_1+l_k	94,5	f_1+f_3	12,5
HSKT63.R220.120.K3	91	63	25,0	l_1+l_k	104,7	f_1+f_3	12,5
HSKT63.R220.130.K3	101	63	26,8	l_1+l_k	114,8	f_1+f_3	12,5
HSKT63.R220.150.K3	121	63	30,3	l_1+l_k	135,1	f_1+f_3	12,5
HSKT63.R220.175.K3	146	63	34,7	l_1+l_k	160,5	f_1+f_3	12,5

Autres dimensions sur demande
Dimensioni differenti sono fornibili su richiesta

Dimensions en mm
Dimensioni in mm

Note:

Pour les dimensions f_3 et l_k voir les cassettes

Nota:

Dimensioni per f_3 e l_k vedere cartucce

Pièces Détachées

Ricambi

Base de support Supporto base	Vis de serrage Vite di serraggio	Buse de pulvérisation d'arrosage Ugello nebulizzazione refrigerante	Tournevis TORX PLUS® Cacciavite TORX PLUS®
HSKT63...	5.12T20P	020.1008.2977	T20PQ

Gorge, Tronçonnage, Gorge frontale

Gole, Troncatura, Gole assiali



A

Base de support

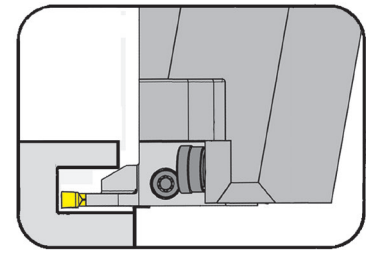
Supporto base

HSKT63

sans cassette
senza cartuccia

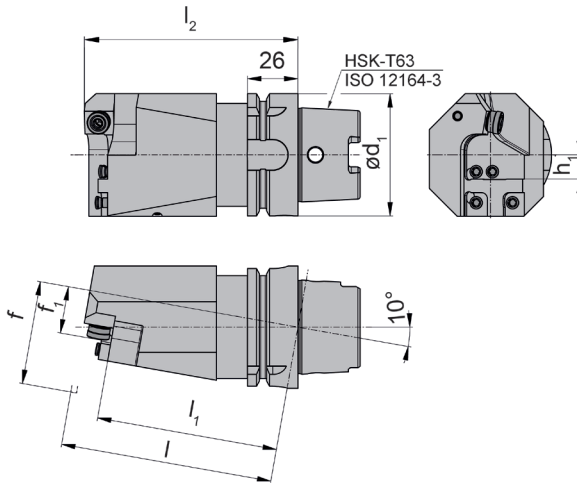
à utilisation sur des machines Multi-fonctions avec 10° d'inclinaison par rapport à la broche
da utilizzare su macchine multi-tasking con orientazione del mandrino a 10°

avec arrosage central
con foro per la lubrificazione interna



pour Cassette
per Cartucce

Type AK220...
Tipo AK224...
NK356...
NK360...



R = version à droite représentée
R = versione destra come in figura

L = version à gauche
L = versione sinistra

Support cassette pour système 220
Sede inserto sistema 220

N° de commande Codice prodotto	l_1	d_1	f_1	l	l_2	f	h_1
HSKT63.L220.110.K4	93,6	63	24,3	l_1+l_k	110,1	f_1+f_3	12,5
HSKT63.L220.130.K4	113,6	63	27,8	l_1+l_k	130,4	f_1+f_3	12,5
HSKT63.L220.150.K4	133,6	63	31,3	l_1+l_k	150,7	f_1+f_3	12,5
HSKT63.L220.175.K4	158,6	63	35,7	l_1+l_k	176,1	f_1+f_3	12,5
HSKT63.R220.110.K4	93,6	63	24,3	l_1+l_k	110,1	f_1+f_3	12,5
HSKT63.R220.130.K4	113,6	63	27,8	l_1+l_k	130,4	f_1+f_3	12,5
HSKT63.R220.150.K4	133,6	63	31,3	l_1+l_k	150,7	f_1+f_3	12,5
HSKT63.R220.175.K4	158,6	63	35,7	l_1+l_k	176,1	f_1+f_3	12,5

Autres dimensions sur demande
Dimensioni differenti sono fornibili su richiesta

Dimensions en mm
Dimensioni in mm

Note:

Pour les dimensions f_3 et l_k voir les cassettes

Nota:

Dimensioni per f_3 e l_k vedere cartucce

Pièces Détachées

Ricambi

Base de support Supporto base	Vis de serrage Vite di serraggio	Buse de pulvérisation d'arrosage Ugello nebulizzazione refrigerante	Tournevis TORX PLUS® Cacciavite TORX PLUS®
HSKT63...	5.12T20P	020.1008.2977	T20PQ

Base de support

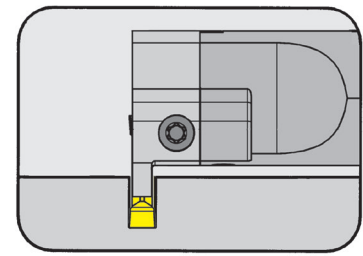
Supporto base

HSKT63

sans cassette
senza cartuccia

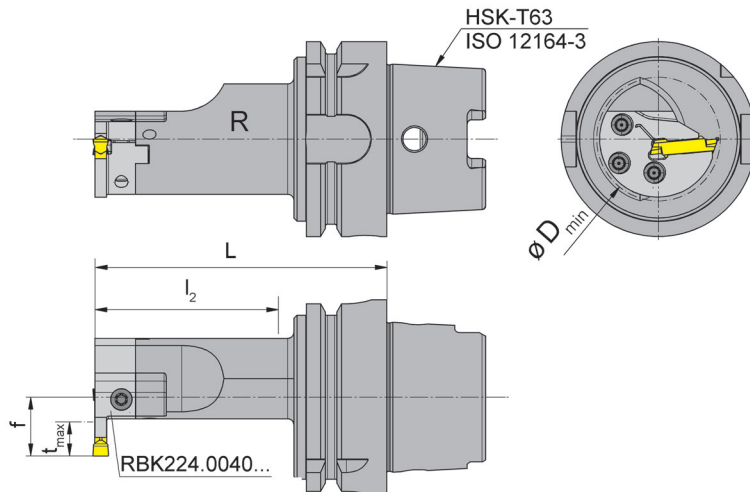
Pour utiliser sur des machines multi-fonctions
da utilizzare su macchine multi-tasking

avec arrosage central
con foro per la lubrificazione interna



pour Cassette
per Cartucce

Type BK224
Tipo



R = version à droite représentée
R = versione destra come in figura

L = version à gauche
L = versione sinistra

Support cassette pour
système 224
Sede inserto sistema 224

N° de commande Codice prodotto	Cassette Cartuccia	f	L	t _{max}	D _{min}	l ₂
HSKT63.LB224.095.K2	L	19	95	11	39	60
HSKT63.LB224.115.K2	L	19	115	11	39	80
HSKT63.RB224.095.K2	R	19	95	11	39	60
HSKT63.RB224.115.K2	R	19	115	11	39	80

Autres dimensions sur demande
Dimensioni differenti sono fornibili su richiesta

Dimensions en mm
Dimensioni in mm

Pièces Détachées

Ricambi

Base de support Supporto base	Vis de serrage Vite di serraggio	Tournevis TORX PLUS® Cacciavite TORX PLUS®	Arrosage par l'intermédiaire du raccord Tubo refrigerante
HSKT63...	030.0518T20P	T20PQ	HSK63KMZ

Gorge (intérieur)

Gole (interne)



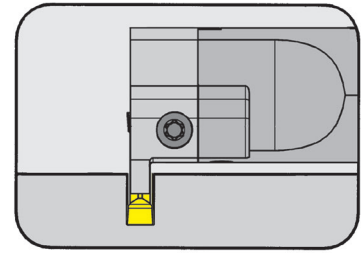
A

Base de support

Supporto base

HSKT63

sans cassette
senza cartuccia

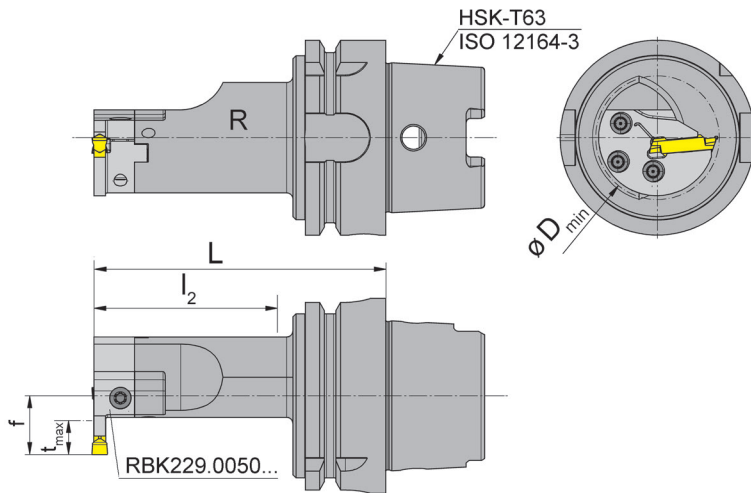


Pour utiliser sur des machines multi-fonctions
da utilizzare su macchine multi-tasking

avec arrosage central
con foro per la lubrificazione interna

pour Cassette
per Cartucce

Type BK229
Tipo



R = version à droite représentée
R = versione destra come in figura

L = version à gauche
L = versione sinistra

Support cassette pour
système 229
Sede inserto sistema 229

N° de commande Codice prodotto	Cassette Cartuccia	f	L	t _{max}	D _{min}	l ₂
HSKT63.LB229.095.K2	L	24,2	95	12	50	60
HSKT63.LB229.115.K2	L	24,2	115	12	50	80
HSKT63.RB229.095.K2	R	24,2	95	12	50	60
HSKT63.RB229.115.K2	R	24,2	115	12	50	80

Autres dimensions sur demande
Dimensioni differenti sono fornibili su richiesta

Dimensions en mm
Dimensioni in mm

Pièces Détachées

Ricambi

Base de support Supporto base	Vis de serrage Vite di serraggio	Tournevis TORX PLUS® Cacciavite TORX PLUS®	Arrosage par l'intermédiaire du raccord Tubo refrigerante
HSKT63...	030.0518T20P	T20PQ	HSK63KMZ

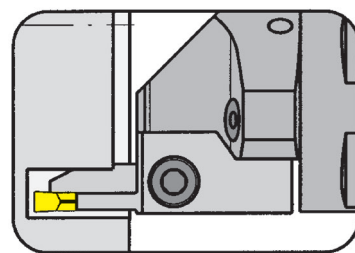
Base de support

Supporto base

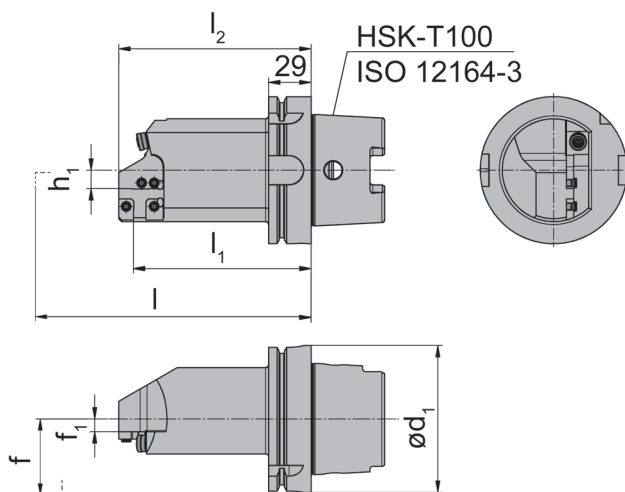
HSKT100

sans cassette
senza cartuccia

Pour utiliser sur des machines multi-fonctions
da utilizzare su macchine multi-tasking



avec arrosage central
con foro per la lubrificazione interna



R = version à droite représentée
R = versione destra come in figura

L = version à gauche
L = versione sinistra

pour Cassette
per Cartucce

Type NK220...
Tipo NK224...
NK356...
NK360...

Support cassette pour
système 220
Sede inserto sistema 220

N° de commande Codice prodotto	l_1	d_1	f_1	l	l_2	f	h_1
HSKT100.L220.150.K1	121	100	8,6	l_1+l_K	131	f_1+f_3	12,5
HSKT100.R220.150.K1	121	100	8,6	l_1+l_K	131	f_1+f_3	12,5

Préciser R ou L version

Definire versione R o L

Autres dimensions sur demande

Dimensioni differenti sono fornibili su richiesta

Note:

Pour les dimensions f_3 et l_K voir les cassettes

Nota:

Dimensioni per f_3 e l_K vedere cartucce

Dimensions en mm

Dimensioni in mm

Pièces Détachées

Ricambi

Base de support Supporto base	Vis de serrage Vite di serraggio	Tournevis TORX PLUS® Cacciavite TORX PLUS®	Buse de pulvérisation d'arrosage Ugello nebulizzazione refrigerante	Arrosage par l'intermédiaire du raccord Tubo refrigerante
HSKT100...	5.12T20P	T20PQ	020.1008.2977	HSK100KMZ

Gorge, Tronçonnage, Gorge frontale

Gole, Troncatura, Gole assiali



A

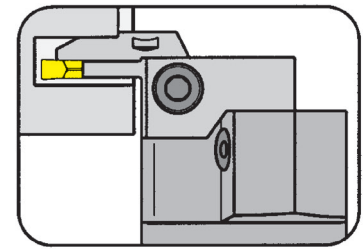
Base de support

Supporto base

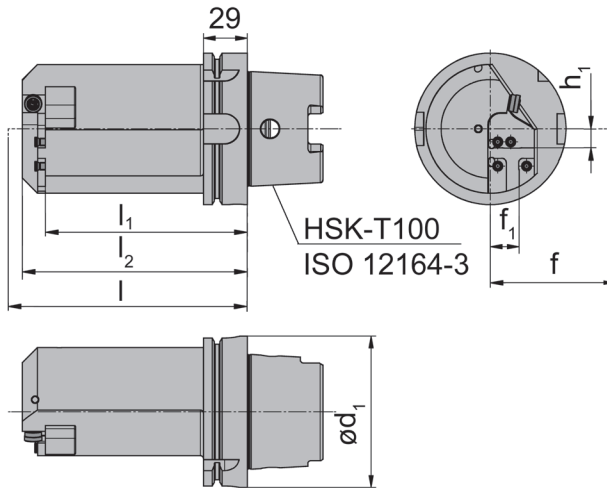
HSKT100

sans cassette
senza cartuccia

Pour utiliser sur des machines multi-fonctions
da utilizzare su macchine multi-tasking



avec arrosage central
con foro per la lubrificazione interna



pour Cassette
per Cartucce

Type AK220...
Tipo AK224...
NK356...
NK360...

R = version à droite représentée
R = versione destra come in figura

L = version à gauche
L = versione sinistra

Support cassette pour
système 220
Sede inserto sistema 220

N° de commande Codice prodotto	l_1	d_1	f_1	l	l_2	f	h_1
HSKT100.L220.150.K2	133,6	100	19	l_1+f_3	148,8	f_1+l_k	12,5
HSKT100.R220.150.K2	133,6	100	19	l_1+f_3	148,8	f_1+l_k	12,5

Préciser R ou L version

Definire versione R o L

Autres dimensions sur demande

Dimensioni differenti sono fornibili su richiesta

Note:

Pour les dimensions f_3 et l_k voir les cassettes

Nota:

Dimensioni per f_3 e l_k vedere cartucce

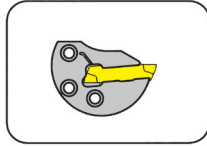
Dimensions en mm
Dimensioni in mm

Pièces Détachées

Ricambi

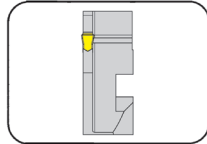
Base de support Supporto base	Vis de serrage Vite di serraggio	Tournevis TORX PLUS® Cacciavite TORX PLUS®	Buse de pulvérisation d'arrosage Ugello nebulizzazione refrigerante	Arrosage par l'intermédiaire du raccord Tubo refrigerante
HSKT100...	5.12T20P	T20PQ	020.1008.2977	HSK100KMZ

Cassette
Cartuccia
BK224/BK229

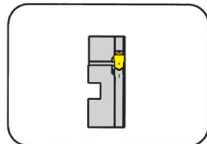


Page/Pag.
A54-A55

Cassette
Cartuccia
NK100/NK220/
NK224/NK316/
NK356/NK360

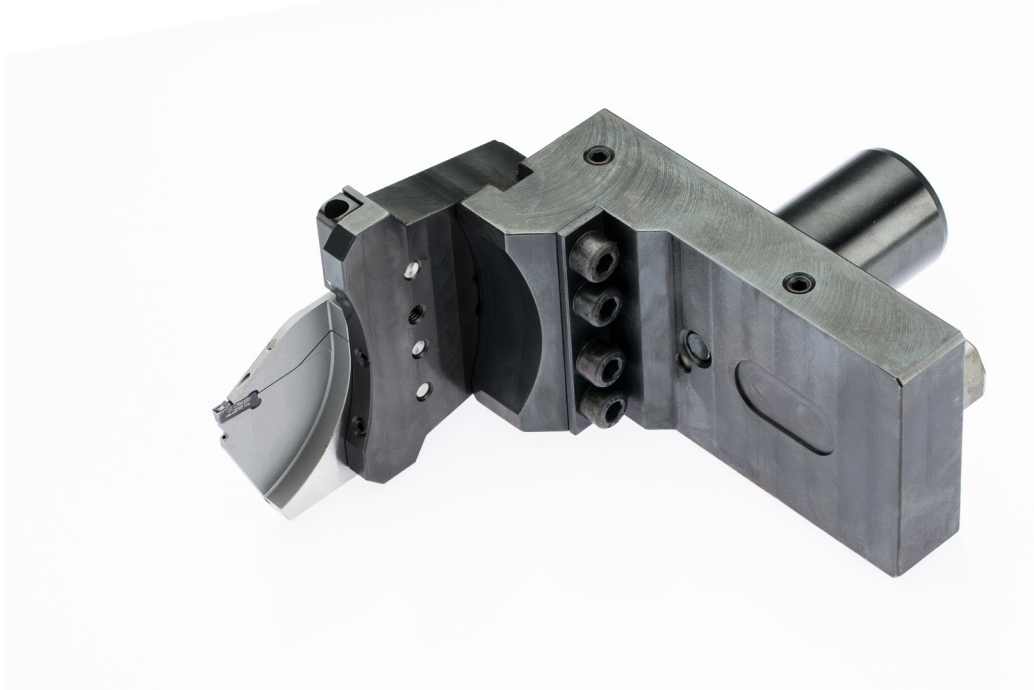


Page/Pag.
A56-A57



Page/Pag.
A58-A67

BK / NK



**Cassettes pour usinage
intérieur et extérieur**

**Cartuccia per lavorazioni
interne ed esterne**

Gorge et Chariotage (intérieur)

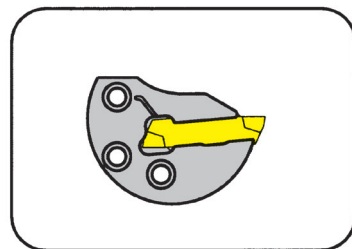
Gole e Tornitura in passata (interna)



Cassette

Cartuccia

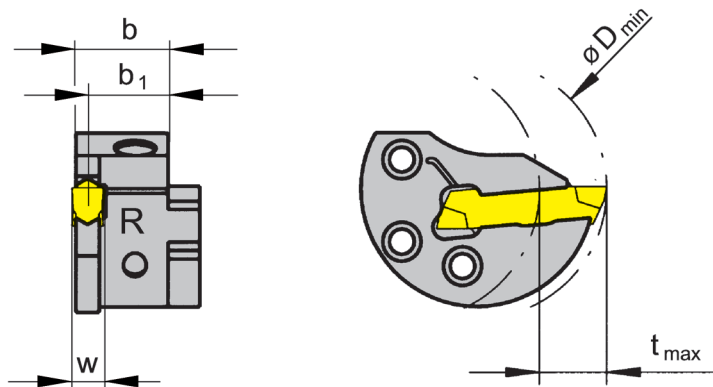
BK224



Bohrungs-Ø ab
Profondeur de gorge jusqu'à
Plage de serrage

Foro-Ø da
Profondità della gola fino a
Campo di serraggio

40 mm
11 mm
2-6,1 mm



pour Plaquette amovible
per Inserto

Type 224
Tipo

R = version à droite représentée
R = versione destra come in figura

L = version à gauche
L = versione sinistra

N° de commande Codice prodotto	D _{min}	t _{max}	b	b ₁	Dimension Dimensione	Plage de serrage Campo di serraggio
R/LBK224.0040.01	40	11	13,40	12,70	01	2,0-2,4
R/LBK224.0040.02	40	11	13,35	12,45	02	2,4-2,8
R/LBK224.0040.03	40	11	13,30	12,20	03	2,8-3,7
R/LBK224.0040.04	40	11	13,15	11,70	04	3,7-4,4
R/LBK224.0040.05	40	11	13,05	11,20	05	4,4-5,1
R/LBK224.0040.06	40	11	12,95	10,70	06	5,1-6,1

Préciser R ou L version
Definire versione R o L

w voir plaquettes amovibles
w vd. inserti

Dimensions en mm
Dimensioni in mm

Utilisez les cassettes droites avec les porte outils droites et les cassettes gauche avec les porte outils gauche.

Utilizzare cartuccia destra su portainsero base destro e cartuccia sinistra su portainsero base sinistro.

Note:

La vis de serrage est vendue avec le base de support.

Nota:

La vite di bloccaggio è fornita col portainsero base - non va ordinata separatamente.

Pour le couple de serrage des vis, merci de vous reporter aux Informations Techniques.

Per il corretto serraggio dinamometrico del portainsero consultare le Informazioni Tecniche.

Pièces Détachées

Ricambi

Cassette Cartuccia	Vis de serrage Vite di serraggio	Tournevis TORX PLUS® Cacciavite TORX PLUS®
R/LBK224...	5.13T20EP	T20PQ

Gorge et Chariotage (intérieur)

Gole e Tornitura in passata (interna)

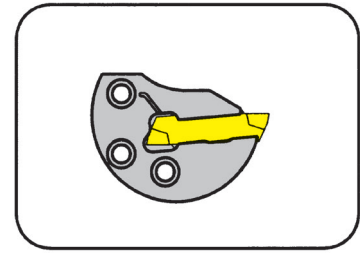


A

Cassette

Cartuccia

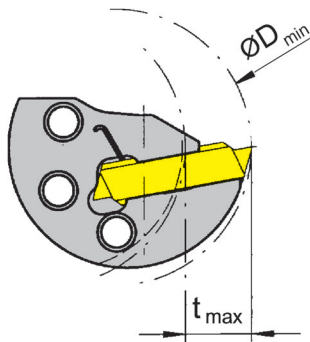
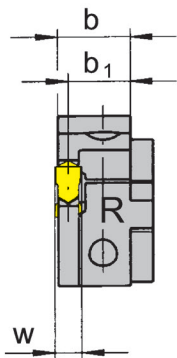
BK229



Bohrungs-Ø ab
Stechtiefe
Plage de serrage

Foro-Ø da
Profondità della gola
Campo di serraggio

50/60 mm
12/15 mm
3-6 mm



pour Plaquette amovible
per Inserto

Type 229
Tipo

Profondeur de gorge selon le Ø d'alésage
Profondità gola in funzione al Ø del foro

D _{min}	t _{max}
50	12
60	15

R = version à droite représentée
R = versione destra come in figura

L = version à gauche
L = versione sinistra

N° de commande Codice prodotto	D _{min}	D _{max}	t _{max}	b	b ₁	Dimension Dimensione	Plage de serrage Campo di serraggio
R/LBK229.0050.03	50	60	12-15	14,25	13,0	03	3,00-4,00
R/LBK229.0050.04	50	60	12-15	14,20	12,5	04	4,00-5,09
R/LBK229.0050.05	50	60	12-15	13,85	11,5	05	5,10-6,00

Préciser R ou L version
Definire versione R o L

w voir plaquettes amovibles
w vd. inserti

Dimensions en mm
Dimensioni in mm

Autres dimensions sur demande

Dimensioni differenti sono fornibili su richiesta

Utilisez les cassettes droites avec les porte outils droites et les cassettes gauche avec les porte outils gauche.

Utilizzare cartuccia destra su portainsero base destro e cartuccia sinistra su portainsero base sinistro.

Note:

La vis de serrage est vendue avec le base de support.

Nota:

La vite di bloccaggio è fornita col portainsero base - non va ordinata separatamente.

Pour le couple de serrage des vis, merci de vous reporter aux Informations Techniques.

Per il corretto serraggio dinamometrico del portainsero consultare le Informazioni Tecniche.

Pièces Détachées

Ricambi

Cassette Cartuccia	Vis de serrage Vite di serraggio	Tournevis TORX PLUS® Cacciavite TORX PLUS®
R/LBK229...	5.13T20EP	T20PQ

Gorge et Tronçonnage (extérieur)

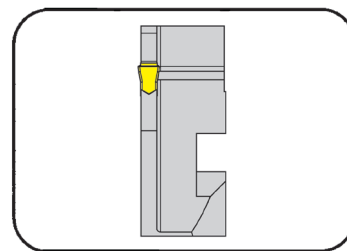
Gole e Troncatura (esterna)



Cassette

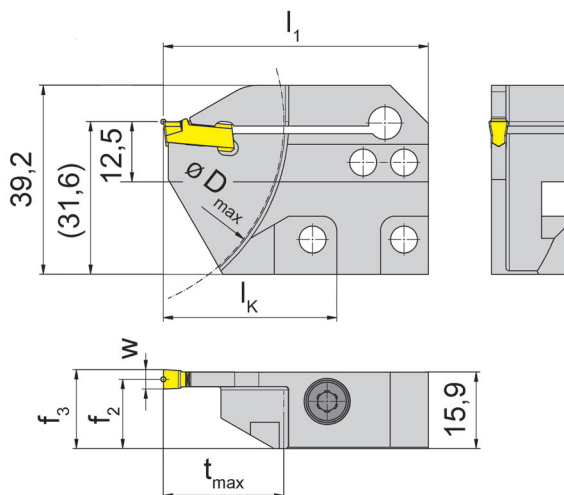
Cartuccia

NK100



Profondeur de gorge jusqu'à 25 mm
Largueur de gorge 2-4 mm

Profondità della gola fino a 25 mm
Larghezza della gola 2-4 mm



pour Plaquette
per Inserto

Type S100
Tipo

L = version à gauche représentée

L = versione sinistra come in figura

N° de commande Codice prodotto	t _{max}	f ₂	f ₃	w	l ₁	D _{max}	l _k
R/LNK100.3215.21	25	15,4	f ₂ +w/2	2	55	80	36
R/LNK100.3215.23	25	14,9	f ₂ +w/2	3	55	80	36
R/LNK100.3215.24	25	14,4	f ₂ +w/2	4	55	80	36

Pour base de support R...K1 et L...K2

Per portainsero base R...K1 e L...K2

Dimensions en mm

Dimensioni in mm

Note:

La vis de serrage est vendue avec le base de support.

Nota:

La vite di bloccaggio è fornita col portainsero base - non va ordinata separatamente.

Pour le couple de serrage des vis, merci de vous reporter aux Informations Techniques.

Per il corretto serraggio dinamometrico del portainsero consultare le Informazioni Tecniche.

Pièces Détachées

Ricambi

Cassette Cartuccia	Vis de serrage Vite di serraggio	Tournevis TORX PLUS® Cacciavite TORX PLUS®
R/LNK100...	6.23T25P	T25PQ

Gorge et Tronçonnage (extérieur)

Gole e Troncatura (esterna)

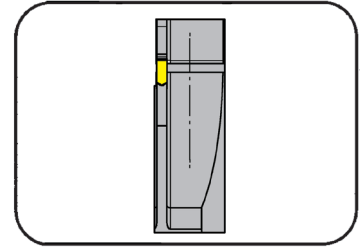


A

Cassette

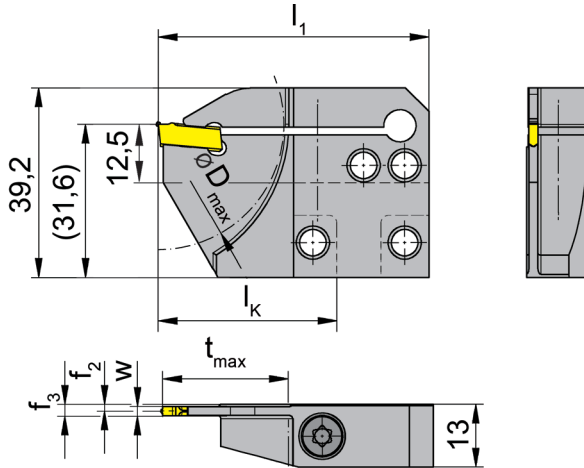
Cartuccia

NK100



Profondeur de gorge jusqu'à 26 mm
Largueur de gorge 2,5-3 mm

Profondità della gola fino a 26 mm
Larghezza della gola 2,5-3 mm



pour Plaquette
per Inserto

Type S100
Tipo

R = version à droite représentée
R = versione destra come in figura

N° de commande Codice prodotto	t _{max}	f ₂	f ₃	w	l ₁	D _{max}	l _k
RNK100.5625.02L	26	1,40	f ₂ +w/2	2,5	56	52	37
RNK100.7025.02L	26	1,40	f ₂ +w/2	2,5	70	52	51
RNK100.5625.03L	26	1,65	f ₂ +w/2	3,0	56	52	37
RNK100.7025.03L	26	1,65	f ₂ +w/2	3,0	70	52	51

Pour base de support R...K1 et L...K2 w voir plaquettes
Per portainsero base R...K1 e L...K2 w vd. inserti

Dimensions en mm
Dimensioni in mm

Note:

La vis de serrage est vendue avec le base de support.

Nota:

La vite di bloccaggio è fornita col portainsero base - non va ordinata separatamente.

Pour le couple de serrage des vis, merci de vous reporter aux Informations Techniques.

Per il corretto serraggio dinamometrico del portainsero consultare le Informazioni Tecniche.

Pièces Détachées

Ricambi

Cassette Cartuccia	Vis de serrage Vite di serraggio	Tournevis TORX PLUS® Cacciavite TORX PLUS®
RNK100.5625....	6.17T25P	T25PQ
RNK100.7025....	6.23T25P	T25PQ

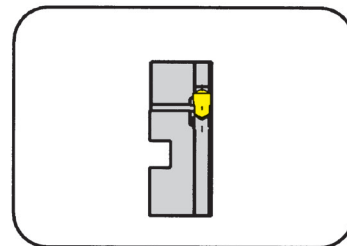
Gorge (extérieur)

Gole (esterne)

Cassette

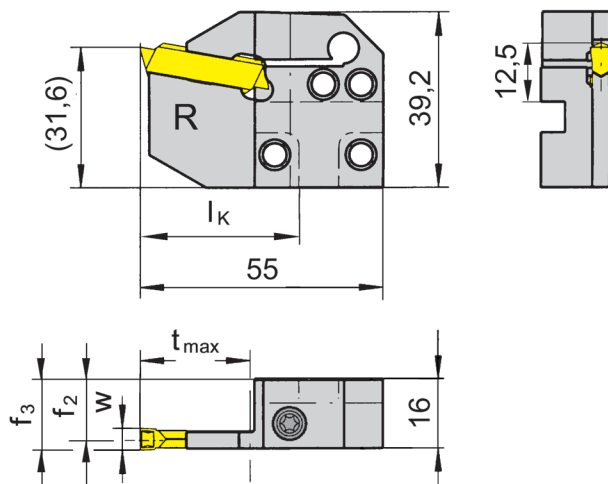
Cartuccia

NK220



Profondeur de gorge jusqu'à 25 mm
Plage de serrage 3-6,09 mm

Profondità della gola fino a 25 mm
Campo di serraggio 3-6,09 mm



R = version à droite représentée
R = versione destra come in figura

L = version à gauche
L = versione sinistra

pour Plaquette amovible
per Inserto

Type 229
Tipo

N° de commande Codice prodotto	t _{max}	f ₂	f ₃	l _k	Plage de serrage Campo di serraggio
R/LNK220.3215.03	25	14,9	f ₂ +w/2	36	3,00-3,80
R/LNK220.3215.04	25	14,4	f ₂ +w/2	36	3,80-4,40
R/LNK220.3215.05	25	13,9	f ₂ +w/2	36	4,40-5,09
R/LNK220.3215.06	25	13,4	f ₂ +w/2	36	5,10-6,09

Préciser R ou L version
Definire versione R o L

w voir plaquettes amovibles
w vd. inserti

Dimensions en mm
Dimensioni in mm

Autres dimensions sur demande
Dimensioni differenti sono fornibili su richiesta

Note:

La vis de serrage est vendue avec le base de support.

Nota:

La vite di bloccaggio è fornita col portainserito base - non va ordinata separatamente.

Pour le couple de serrage des vis, merci de vous reporter aux Informations Techniques.

Per il corretto serraggio dinamometrico del portainserito consultare le Informazioni Tecniche.

Pièces Détachées

Ricambi

Cassette Cartuccia	Vis de serrage Vite di serraggio	Tournevis TORX PLUS® Cacciavite TORX PLUS®
R/LNK220...	6.23T25P	T25PQ

Gorge (extérieur)

Gole (esterne)



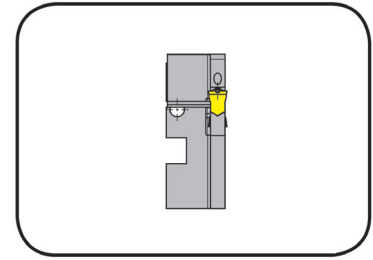
A

Cassette

Cartuccia

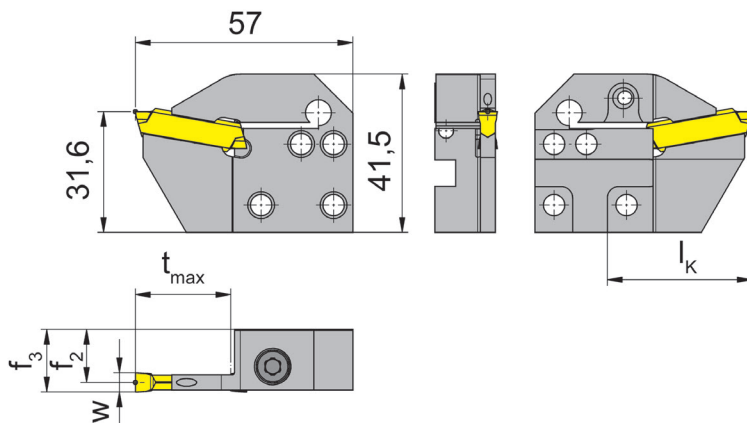
NK220

avec arrosage central
con foro per la lubrificazione interna



Profondeur de gorge jusqu'à 25 mm
Plage de serrage 3-6,09 mm

Profondità della gola fino a 25 mm
Campo di serraggio 3-6,09 mm



pour Plaquette amovible
per Inserto

Type 229
Tipo

R = version à droite représentée
R = versione destra come in figura

L = version à gauche
L = versione sinistra

N° de commande Codice prodotto	t _{max}	f ₂	f ₃	l _k	Plage de serrage Campo di serraggio
R/LNK220.3215.03.IK	25	14,9	f ₂ +w/2	38	3,00-3,80
R/LNK220.3215.04.IK	25	14,4	f ₂ +w/2	38	3,80-4,40
R/LNK220.3215.05.IK	25	13,9	f ₂ +w/2	38	4,40-5,09
R/LNK220.3215.06.IK	25	13,4	f ₂ +w/2	38	5,10-6,09

Préciser R ou L version
Definire versione R o L

w voir plaquettes amovibles
w vd. inserti

Dimensions en mm
Dimensioni in mm

Autres dimensions sur demande
Dimensioni differenti sono fornibili su richiesta

Note:

La vis de serrage est vendue avec le base de support.

Nota:

La vite di bloccaggio è fornita col portainserito base - non va ordinata separatamente.

Pour le couple de serrage des vis, merci de vous reporter aux Informations Techniques.

Per il corretto serraggio dinamometrico del portainserito consultare le Informazioni Tecniche.

Pièces Détachées

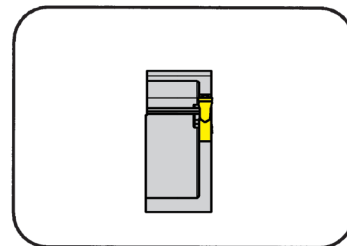
Ricambi

Cassette Cartuccia	Vis de serrage Vite di serraggio	Tournevis TORX PLUS® Cacciavite TORX PLUS®
R/LNK220...	6.23T25P	T25PQ

Cassette

Cartuccia

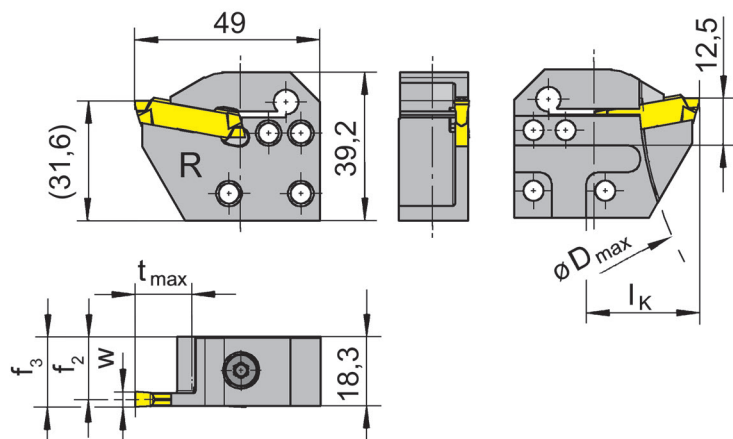
NK220



Profondeur de gorge jusqu'à 15 mm
Plage de serrage 3-6,09 mm

Profondità della gola fino a
Campo di serraggio

15 mm
3-6,09 mm



pour Plaquette amovible
per Inserto

Type 229
Tipo

R = version à droite représentée
R = versione destra come in figura

L = version à gauche
L = versione sinistra

N° de commande Codice prodotto	t_{max}	f_2	f_3	D_{max}	I_K	Plage de serrage Campo di serraggio
R/LNK220.3218.13	15	17,10	$f_2+w/2$	180	30	3,00-3,80
R/LNK220.3218.14	15	16,60	$f_2+w/2$	180	30	3,80-4,40
R/LNK220.3218.15	15	16,10	$f_2+w/2$	180	30	4,40-5,09
R/LNK220.3218.16	15	15,65	$f_2+w/2$	180	30	5,10-6,09

Préciser R ou L version
Definire versione R o L

w voir plaquettes amovibles
w vd. inserti

Dimensions en mm
Dimensioni in mm

Autres dimensions sur demande
Dimensioni differenti sono fornibili su richiesta

Note:

La vis de serrage est vendue avec le base de support.

Nota:

La vite di bloccaggio è fornita col portainserito base - non va ordinata separatamente.

Pour le couple de serrage des vis, merci de vous reporter aux Informations Techniques.

Per il corretto serraggio dinamometrico del portainserito consultare le Informazioni Tecniche.

Pièces Détachées

Ricambi

Cassette Cartuccia	Vis de serrage Vite di serraggio	Tournevis TORX PLUS® Cacciavite TORX PLUS®
R/LNK220...	6.23T25P	T25PQ

Gorge (extérieur)

Gole (esterne)



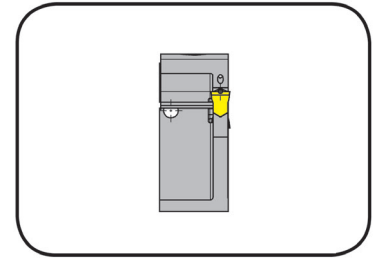
A

Cassette

Cartuccia

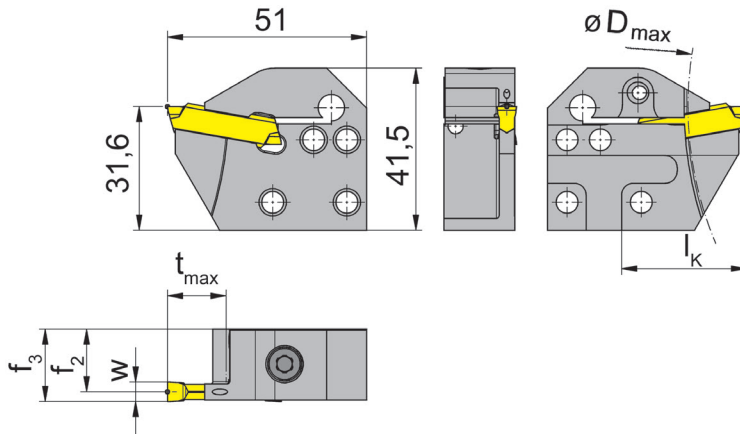
NK220

avec arrosage central
con foro per la lubrificazione interna



Profondeur de gorge jusqu'à 15 mm
Plage de serrage 3-6,09 mm

Profondità della gola fino a 15 mm
Campo di serraggio 3-6,09 mm



pour Plaquette amovible
per Inserto

Type 229
Tipo

R = version à droite représentée
R = versione destra come in figura

L = version à gauche
L = versione sinistra

N° de commande Codice prodotto	t _{max}	f ₂	f ₃	D _{max}	l _k	Plage de serrage Campo di serraggio
R/LNK220.3218.13.IK	15	17,1	f ₂ +w/2	180	32	3,00-3,80
R/LNK220.3218.14.IK	15	16,6	f ₂ +w/2	180	32	3,80-4,40
R/LNK220.3218.15.IK	15	16,1	f ₂ +w/2	180	32	4,40-5,09
R/LNK220.3218.16.IK	15	15,6	f ₂ +w/2	180	32	5,10-6,09

Préciser R ou L version
Definire versione R o L

w voir plaquettes amovibles
w vd. inserti

Dimensions en mm
Dimensioni in mm

Autres dimensions sur demande
Dimensioni differenti sono fornibili su richiesta

Note:

La vis de serrage est vendue avec le base de support.

Nota:

La vite di bloccaggio è fornita col portainserito base - non va ordinata separatamente.

Pour le couple de serrage des vis, merci de vous reporter aux Informations Techniques.

Per il corretto serraggio dinamometrico del portainserito consultare le Informazioni Tecniche.

Pièces Détachées

Ricambi

Cassette Cartuccia	Vis de serrage Vite di serraggio	Tournevis TORX PLUS® Cacciavite TORX PLUS®
R/LNK220...	6.23T25P	T25PQ

Gorge (extérieur)

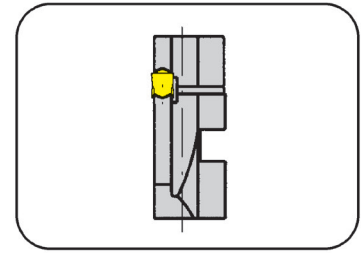
Gole (esterne)



Cassette

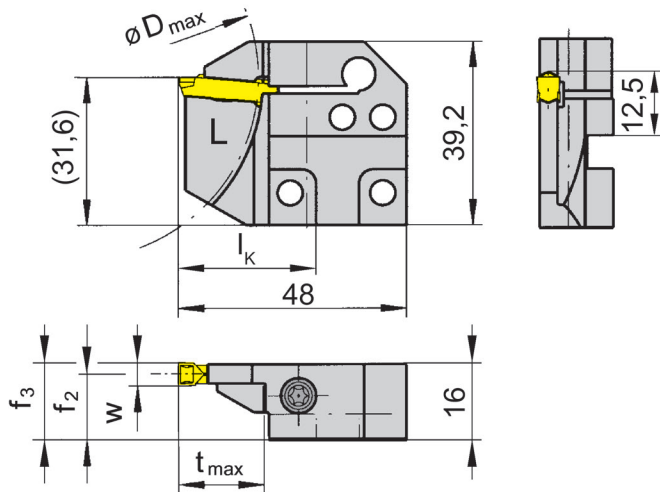
Cartuccia

NK224



Profondeur de gorge jusqu'à 18 mm
Plage de serrage 2-6 mm

Profondità della gola fino a 18 mm
Campo di serraggio 2-6 mm



L = version à gauche représentée
L = versione sinistra come in figura

R = version à droite
R = versione destra

pour Plaquette amovible
per Inserto

Type 224
Tipo

N° de commande Codice prodotto	t _{max}	f ₂	f ₃	D _{max}	l _k	Plage de serrage Campo di serraggio
R/LNK224.3215.01	18	15,40	f ₂ +w/2	80	29	2,0-2,4
R/LNK224.3215.02	18	15,15	f ₂ +w/2	80	29	2,4-2,8
R/LNK224.3215.03	18	14,90	f ₂ +w/2	80	29	2,8-3,7
R/LNK224.3215.04	18	14,40	f ₂ +w/2	80	29	3,7-4,4
R/LNK224.3215.05	18	13,90	f ₂ +w/2	80	29	4,4-5,1
R/LNK224.3215.06	18	13,40	f ₂ +w/2	80	29	5,1-6,0

Préciser R ou L version
Definire versione R o L

w voir plaquettes amovibles
w vd. inserti

Dimensions en mm
Dimensioni in mm

Autres dimensions sur demande
Dimensioni differenti sono fornibili su richiesta

Note:

La vis de serrage est vendue avec le base de support.

Nota:

La vite di bloccaggio è fornita col portainsero base - non va ordinata separatamente.

Pour le couple de serrage des vis, merci de vous reporter aux Informations Techniques.

Per il corretto serraggio dinamometrico del portainsero consultare le Informazioni Tecniche.

Pièces Détachées

Ricambi

Cassette Cartuccia	Vis de serrage Vite di serraggio	Tournevis TORX PLUS® Cacciavite TORX PLUS®
R/LNK224...	5.13 T20P	T20PQ

Gorge (extérieur)

Gole (esterne)



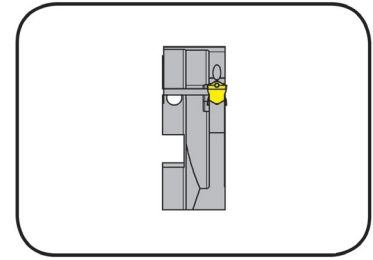
A

Cassette

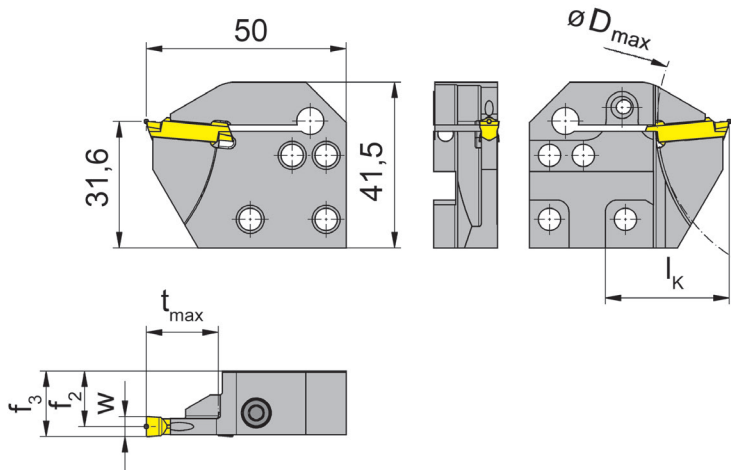
Cartuccia

NK224

avec arrosage central
con foro per la lubrificazione interna



Profondeur de gorge jusqu'à	Profondità della gola fino a	18 mm
Plage de serrage	Campo di serraggio	3-6 mm



pour Plaquette amovible
per Inserto

Type 224
Tipo

R = version à droite représentée
R = versione destra come in figura

L = version à gauche
L = versione sinistra

N° de commande Codice prodotto	t_{max}	f_2	f_3	D_{max}	l_K	Plage de serrage Campo di serraggio
R/LNK224.3215.03.IK	18	14,9	$f_2+w/2$	80	31	2,8-3,7
R/LNK224.3215.04.IK	18	14,4	$f_2+w/2$	80	31	3,7-4,4
R/LNK224.3215.05.IK	18	13,9	$f_2+w/2$	80	31	4,4-5,1
R/LNK224.3215.06.IK	18	13,4	$f_2+w/2$	80	31	5,1-6,0

Préciser R ou L version
Definire versione R o L

w voir plaquettes amovibles
w vd. inserti

Dimensions en mm
Dimensioni in mm

Autres dimensions sur demande
Dimensioni differenti sono fornibili su richiesta

Note:

La vis de serrage est vendue avec le base de support.

Nota:

La vite di bloccaggio è fornita col portainserito base - non va ordinata separatamente.

Pour le couple de serrage des vis, merci de vous reporter aux Informations Techniques.

Per il corretto serraggio dinamometrico del portainserito consultare le Informazioni Tecniche.

Pièces Détachées

Ricambi

Cassette Cartuccia	Vis de serrage Vite di serraggio	Tournevis TORX PLUS® Cacciavite TORX PLUS®
R/LNK224...	5.13 T20P	T20PQ

Gorge (extérieur)

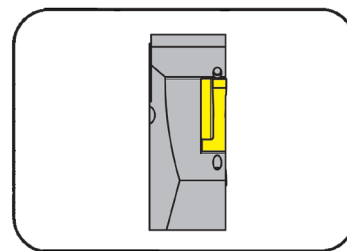
Gole (esterne)

Cassette

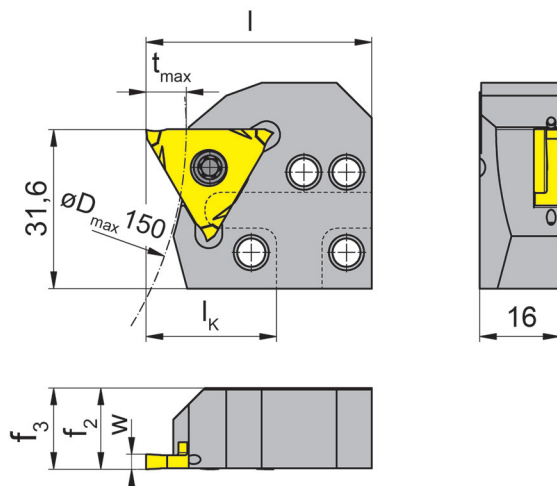
Cartuccia

NK316

avec arrosage central
con foro per la lubrificazione interna



Profondeur de gorge jusqu'à Profondità della gola fino a 8 mm



pour Plaquette amovible
per Inserto

Type 316
Tip

R = version à droite représentée
R = versione destra come in figura

L = version à gauche
L = versione sinistra a specchio

N° de commande Codice prodotto	t _{max}	f ₂	f ₃	l	l _k	Dimension Dimensione
R/LNK316.0220.4.03.IK	8	16,2	f ₃ =f ₂	45	26	03
R/LNK316.0220.4.05.IK	8	16,2	f ₃ =f ₂	45	26	05

Préciser R ou L version
Definire versione R o L

w voir plaquettes amovibles
w vd. inserti

Dimensions en mm
Dimensioni in mm

Autres dimensions sur demande
Dimensioni differenti sono fornibili su richiesta

Note:

La vis de serrage est vendue avec le base de support.

Nota:

La vite di bloccaggio è fornita col portainserito base - non va ordinata separatamente.

Pour le couple de serrage des vis, merci de vous reporter aux Informations Techniques.

Per il corretto serraggio dinamometrico del portainserito consultare le Informazioni Tecniche.

Pièces Détachées

Ricambi

Cassette Cartuccia	Vis de serrage Vite di serraggio	Tournevis TORX PLUS® Cacciavite TORX PLUS®
R/LNK316...	5.12T20P	T20PQ

Gorge (extérieur)

Gole (esterne)

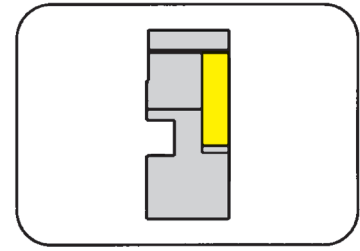


A

Cassette

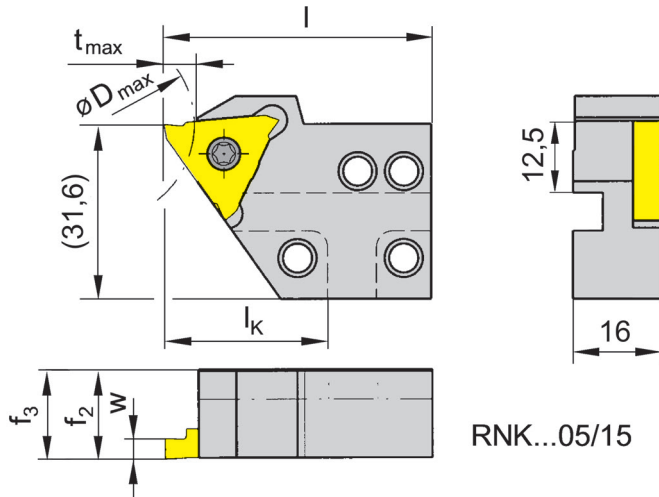
Cartuccia

NK356



Profondeur de gorge jusqu'à 6 mm
Plage de serrage 1,1-6,6 mm

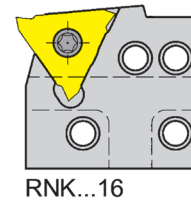
Profondità della gola fino a 6 mm
Campo di serraggio 1,1-6,6 mm



RNK...05/15

pour Plaquette amovible
per Inserto

Type 315
Tipo



R = version à droite représentée
R = versione destra come in figura

L = version à gauche
L = versione sinistra a specchio

N° de commande Codice prodotto	t _{max}	f ₂	f ₃	l	D _{max}	l _k	Dimension Dimensione	Plage de serrage Campo di serraggio
R/LNK356.0220.05	6	16,3	f ₃ =f ₂	48	-	29	05	1,1-5,4
R/LNK356.0220.15	6	16,3	f ₃ =f ₂	38	-	19	05	1,1-5,4
R/LNK356.1220.16	5	16,3	f ₃ =f ₂	38	35	19	05	1,1-6,6

Préciser R ou L version
Definire versione R o L

w voir plaquettes amovibles
w vd. inserti

Dimensions en mm
Dimensioni in mm

Autres dimensions sur demande
Dimensioni differenti sono fornibili su richiesta

Note:

La vis de serrage est vendue avec le base de support.

Nota:

La vite di bloccaggio è fornita col portainserito base - non va ordinata separatamente.

Pour le couple de serrage des vis, merci de vous reporter aux Informations Techniques.

Per il corretto serraggio dinamometrico del portainserito consultare le Informazioni Tecniche.

Pièces Détachées

Ricambi

Cassette Cartuccia	Vis de serrage Vite di serraggio	Tournevis TORX PLUS® Cacciavite TORX PLUS®
R/LNK356...	5.12T20P	T20PQ

Gorge (extérieur)

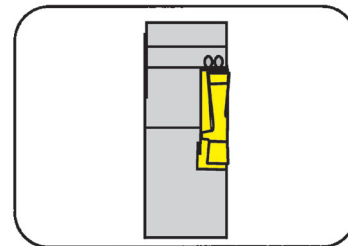
Gole (esterne)

Cassette

Cartuccia

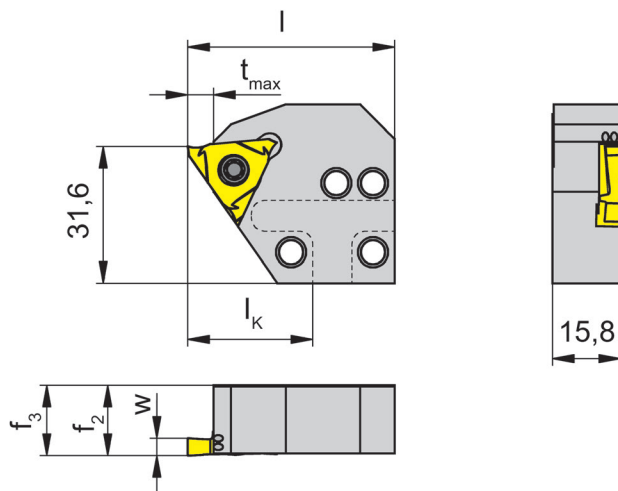
NK356

avec arrosage central
con foro per la lubrificazione interna



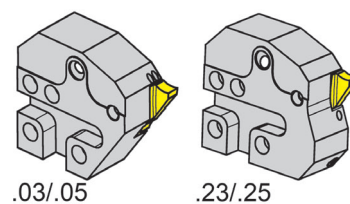
Profondeur de gorge jusqu'à 5 mm
Plage de serrage 1,1-5,4 mm

Profondità della gola fino a 5 mm
Campo di serraggio 1,1-5,4 mm



pour Plaquette amovible
per Inserto

Type 315
Tipo



R = version à droite représentée
R = versione destra come in figura

L = version à gauche
L = versione sinistra a specchio

N° de commande Codice prodotto	t _{max}	f ₂	f ₃	l	l _k	Dimension Dimensione
R/LNK356.0220.03.IK	5	16,3	f ₃ =f ₂	48	29	03
R/LNK356.0220.05.IK	5	16,3	f ₃ =f ₂	48	29	05
R/LNK356.0220.23.IK	5	16,3	f ₃ =f ₂	48	29	03
R/LNK356.0220.25.IK	5	16,3	f ₃ =f ₂	48	29	05

Préciser R ou L version
Definire versione R o L

w voir plaquettes amovibles
w vd. inserti

Dimensions en mm
Dimensioni in mm

Autres dimensions sur demande
Dimensioni differenti sono fornibili su richiesta

Note:

La vis de serrage est vendue avec le base de support.

Nota:

La vite di bloccaggio è fornita col portainserito base - non va ordinata separatamente.

Pour le couple de serrage des vis, merci de vous reporter aux Informations Techniques.

Per il corretto serraggio dinamometrico del portainserito consultare le Informazioni Tecniche.

Pièces Détachées

Ricambi

Cassette Cartuccia	Vis de serrage Vite di serraggio	Tournevis TORX PLUS® Cacciavite TORX PLUS®
R/LNK356...	5.12T20P	T20PQ

Gorge (extérieur)

Gole (esterne)

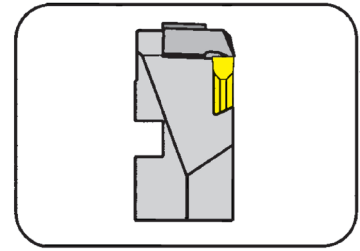


A

Cassette

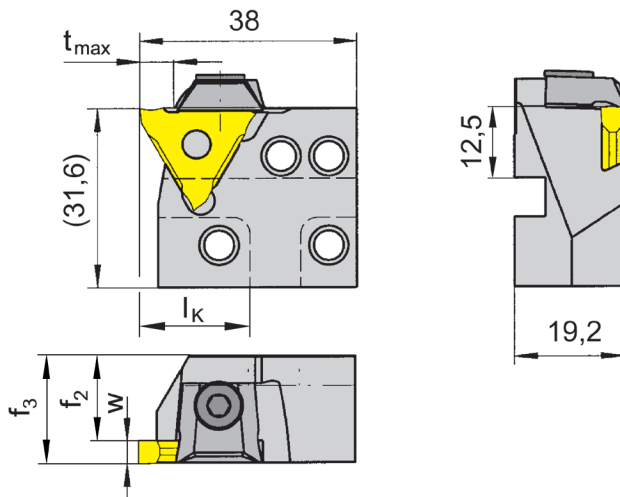
Cartuccia

NK360



Profondeur de gorge jusqu'à 6 mm
Plage de serrage 0,5-6,3 mm

Profondità della gola fino a 6 mm
Campo di serraggio 0,5-6,3 mm



pour Plaquette amovible
per Inserto

Type 312
Tipo

R = version à droite représentée
R = versione destra come in figura

L = version à gauche
L = versione sinistra a specchio

N° de commande Codice prodotto	t _{max}	f ₂	f ₃	l _k	Dimension Dimensione	Plage de serrage Campo di serraggio
R/LNK360.0220.01	4	17,7	f ₂ +w-a ₁	19	01	0,5-1,9
R/LNK360.0220.02	6	16,7	f ₂ +w-a ₁	19	02	1,9-2,9
R/LNK360.0220.03	6	15,7	f ₂ +w-a ₁	19	03	2,9-3,9
R/LNK360.0220.04	6	14,0	f ₂ +w-a ₁	19	04	3,9-6,3

Préciser R ou L version
Definire versione R o L

w, a1 voir plaquettes amovibles
w, a1 vd. inserti

Dimensions en mm
Dimensioni in mm

t_{max} ne peut être atteint seulement avec un diamètre de pièce Ø ≤ 40 mm
t_{max} può essere raggiunta solo lavorando pezzi Ø ≤ 40 mm

Note:

La vis de serrage est vendue avec le base de support.

Nota:

La vite di bloccaggio è fornita col portainserito base - non va ordinata separatamente.

Pour le couple de serrage des vis, merci de vous reporter aux Informations Techniques.

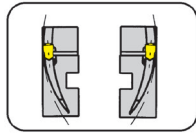
Per il corretto serraggio dinamometrico del portainserito consultare le Informazioni Tecniche.

Pièces Détachées

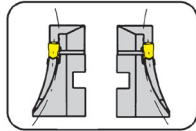
Ricambi

Cassette Cartuccia	Bride Staffa	Tournevis TORX PLUS® Cacciavite TORX PLUS®
R/LNK360...	14.4	T15PQ

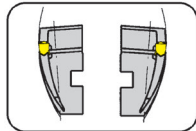
Kassette
Cassette
LAK224/RAK224/
LIK224/RIK224/
LIK220/RIK220/
LAK220/RAK220



Page/Pag.
A70-A73, A79-A81



Page/Pag.
A74-A77, A82-A89



Page/Pag.
A90-A93

AK / IK



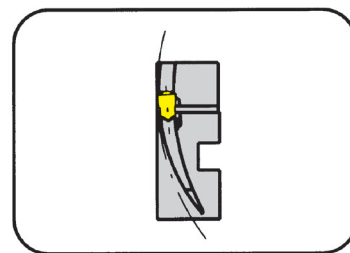
**Cassettes pour
gorge frontale**

**Cartucce per
gole assiali**

Cassette

Cartuccia

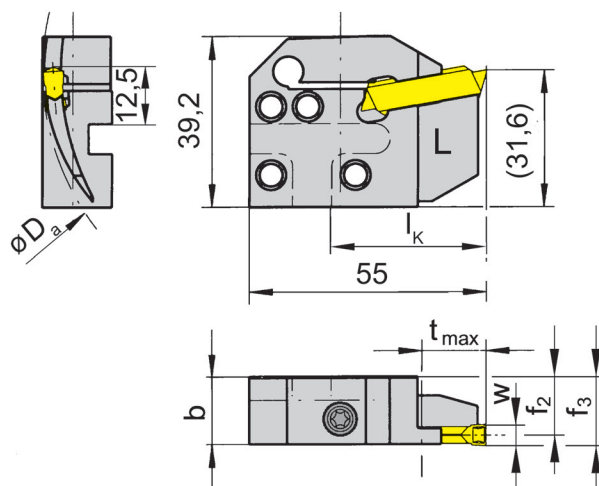
LIK220



Gorge extér.Ø
Profondeur de gorge jusqu'à
Largeur de gorge

Diametro esterno della gola
Profondità della gola fino a
Larghezza della gola

65-300 mm
15 mm
4-5 mm



pour Plaquette amovible
per Inserto

Type S229
Tipo

L = version à gauche

L = versione sinistra

N° de commande Codice prodotto	D _{a min}	D _{a max}	t _{max}	b	f ₂	f ₃	w	l _k
LIK220.6575.14	65	75	10	15,7	14,4	f ₂ +w/2	4	36
LIK220.7595.14	75	95	15	15,7	14,4	f ₂ +w/2	4	36
LIK220.9513.14	95	130	15	15,7	14,4	f ₂ +w/2	4	36
LIK220.1318.14	130	180	15	15,7	14,4	f ₂ +w/2	4	36
LIK220.1830.14	180	300	15	15,7	14,4	f ₂ +w/2	4	36
LIK220.6075.15	60	75	10	15,7	13,9	f ₂ +w/2	5	36
LIK220.7595.15	75	95	15	15,7	13,9	f ₂ +w/2	5	36
LIK220.9513.15	95	130	15	15,7	13,9	f ₂ +w/2	5	36
LIK220.1318.15	130	180	15	15,7	13,9	f ₂ +w/2	5	36
LIK220.1830.15	180	300	15	15,7	13,9	f ₂ +w/2	5	36

Pour base de support L...K1 et R...K2

Per portainsero base L...K1 e R...K2

Autres dimensions sur demande

Dimensioni differenti sono fornibili su richiesta

Note:

La vis de serrage est vendue avec le base de support.

Nota:

La vite di bloccaggio è fornita col portainsero base - non va ordinata separatamente.

Pour le couple de serrage des vis, merci de vous reporter aux Informations Techniques.

Per il corretto serraggio dinamometrico del portainsero consultare le Informazioni Tecniche.

Dimensions en mm

Dimensioni in mm

Pièces Détachées

Ricambi

Cassette Cartuccia	Vis de serrage Vite di serraggio	Tournevis TORX PLUS® Cacciavite TORX PLUS®
LIK220...	6.23T25P	T25PQ

Gorge frontale

Gole assiali

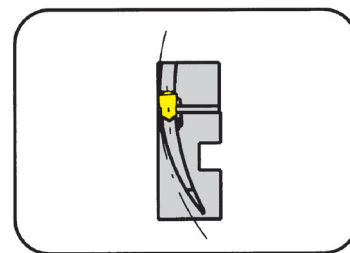


A

Cassette

Cartuccia

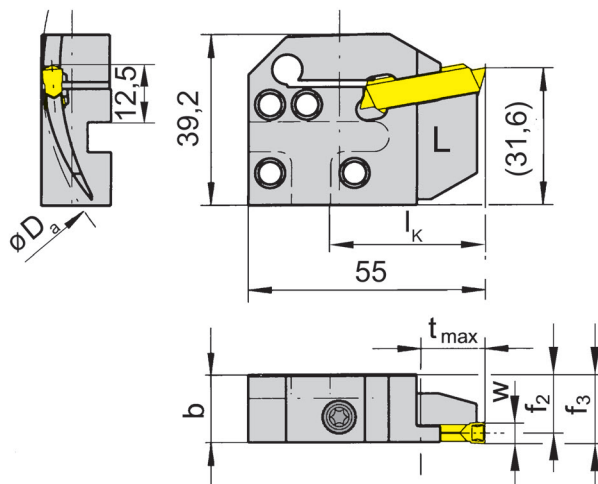
LIK220



Gorge extér.Ø
Profondeur de gorge jusqu'à
Largeur de gorge

Diametro esterno della gola
Profondità della gola fino a
Larghezza della gola

60-300 mm
15 mm
6 mm



L = version à gauche

L = versione sinistra

pour Plaquette amovible
per Inserto

Type S229

Tipo

N° de commande Codice prodotto	D _a min	D _a max	t _{max}	b	f ₂	f ₃	w	l _k
LIK220.6075.16	60	75	10	15,7	13,4	f ₂ +w/2	6	36
LIK220.7595.16	75	95	15	15,7	13,4	f ₂ +w/2	6	36
LIK220.9513.16	95	130	15	15,7	13,4	f ₂ +w/2	6	36
LIK220.1318.16	130	180	15	15,7	13,4	f ₂ +w/2	6	36
LIK220.1830.16	180	300	15	15,7	13,4	f ₂ +w/2	6	36

Pour base de support L...K1 et R...K2

Per portainsero base L...K1 e R...K2

Autres dimensions sur demande

Dimensioni differenti sono fornibili su richiesta

Note:

La vis de serrage est vendue avec le base de support.

Nota:

La vite di bloccaggio è fornita col portainsero base - non va ordinata separatamente.

Pour le couple de serrage des vis, merci de vous reporter aux Informations Techniques.

Per il corretto serraggio dinamometrico del portainsero consultare le Informazioni Tecniche.

Dimensions en mm

Dimensioni in mm

Pièces Détachées

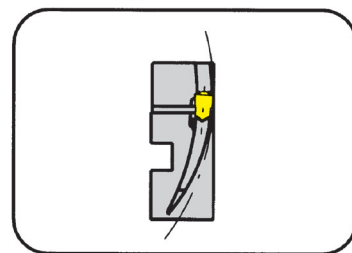
Ricambi

Cassette Cartuccia	Vis de serrage Vite di serraggio	Tournevis TORX PLUS® Cacciavite TORX PLUS®
LIK220...	6.23T25P	T25PQ

Cassette

Cartuccia

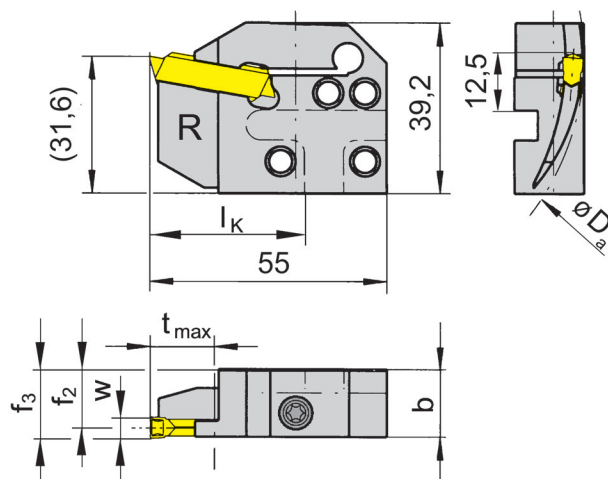
RIK220



Gorge extér.Ø
Profondeur de gorge jusqu'à
Largeur de gorge

Diametro esterno della gola
Profondità della gola fino a
Larghezza della gola

65-300 mm
15 mm
4-5 mm



pour Plaquette amovible
per Inserto

Type S229
Tipo

R = version à droite
R = versione destra

N° de commande Codice prodotto	D _a min	D _a max	t _{max}	b	f ₂	f ₃	w	I _k
RIK220.6575.14	65	75	10	15,7	14,4	f ₂ +w/2	4	36
RIK220.7595.14	75	95	15	15,7	14,4	f ₂ +w/2	4	36
RIK220.9513.14	95	130	15	15,7	14,4	f ₂ +w/2	4	36
RIK220.1318.14	130	180	15	15,7	14,4	f ₂ +w/2	4	36
RIK220.1830.14	180	300	15	15,7	14,4	f ₂ +w/2	4	36
RIK220.6075.15	60	75	10	15,7	13,9	f ₂ +w/2	5	36
RIK220.7595.15	75	95	15	15,7	13,9	f ₂ +w/2	5	36
RIK220.9513.15	95	130	15	15,7	13,9	f ₂ +w/2	5	36
RIK220.1318.15	130	180	15	15,7	13,9	f ₂ +w/2	5	36
RIK220.1830.15	180	300	15	15,7	13,9	f ₂ +w/2	5	36

Pour base de support R...K1 et L...K2

Per portainsero base R...K1 e L...K2

Autres dimensions sur demande

Dimensioni differenti sono fornibili su richiesta

Note:

La vis de serrage est vendue avec le base de support.

Nota:

La vite di bloccaggio è fornita col portainsero base - non va ordinata separatamente.

Pour le couple de serrage des vis, merci de vous reporter aux Informations Techniques.

Per il corretto serraggio dinamometrico del portainsero consultare le Informazioni Tecniche.

Dimensions en mm

Dimensioni in mm

Pièces Détachées

Ricambi

Cassette Cartuccia	Vis de serrage Vite di serraggio	Tournevis TORX PLUS® Cacciavite TORX PLUS®
RIK220...	6.23T25P	T25PQ

Gorge frontale

Gole assiali

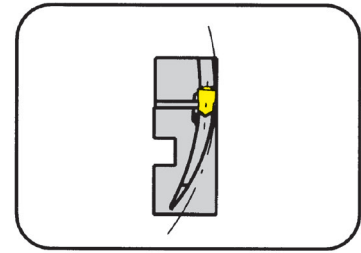


A

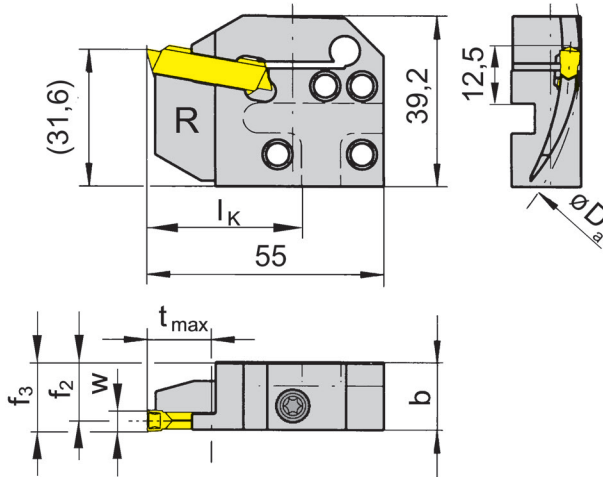
Cassette

Cartuccia

RIK220



Gorge extér.Ø	Diametro esterno della gola	60-300 mm
Profondeur de gorge jusqu'à	Profondità della gola fino a	15 mm
Largeur de gorge	Larghezza della gola	6 mm



pour Plaquette amovible
per Inserto

Type S229
Tipo

R = version à droite
R = versione destra

N° de commande Codice prodotto	D _a min	D _a max	t _{max}	b	f ₂	f ₃	w	I _k
RIK220.6075.16	60	75	10	15,7	13,4	f ₂ +w/2	6	36
RIK220.7595.16	75	95	15	15,7	13,4	f ₂ +w/2	6	36
RIK220.9513.16	95	130	15	15,7	13,4	f ₂ +w/2	6	36
RIK220.1318.16	130	180	15	15,7	13,4	f ₂ +w/2	6	36
RIK220.1830.16	180	300	15	15,7	13,4	f ₂ +w/2	6	36

Pour base de support R...K1 et L...K2

Per portainsero base R...K1 e L...K2

Autres dimensions sur demande

Dimensioni differenti sono fornibili su richiesta

Note:

La vis de serrage est vendue avec le base de support.

Nota:

La vite di bloccaggio è fornita col portainsero base - non va ordinata separatamente.

Pour le couple de serrage des vis, merci de vous reporter aux Informations Techniques.

Per il corretto serraggio dinamometrico del portainsero consultare le Informazioni Tecniche.

Dimensions en mm

Dimensioni in mm

Pièces Détachées

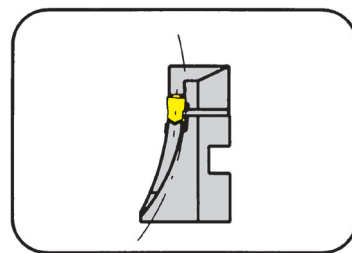
Ricambi

Cassette Cartuccia	Vis de serrage Vite di serraggio	Tournevis TORX PLUS® Cacciavite TORX PLUS®
RIK220...	6.23T25P	T25PQ

Cassette

Cartuccia

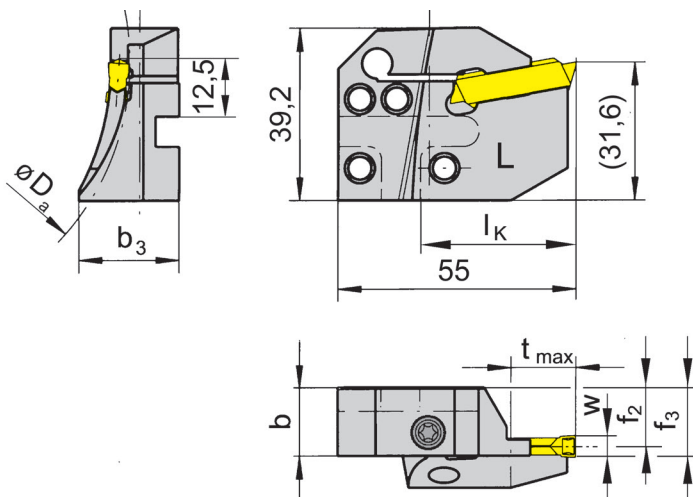
LAK220



Gorge extér. Ø
Profondeur de gorge jusqu'à
Largeur de gorge

Diametro esterno della gola
Profondità della gola fino a
Larghezza della gola

65-300 mm
15 mm
4-5 mm



pour Plaquette amovible
per Inserto

Type S229
Tipo

L = version à gauche

L = versione sinistra

N° de commande Codice prodotto	$D_{a \min}$	$D_{a \max}$	t_{\max}	b	b_3	f_2	f_3	w	I_K
LAK220.6575.14	65	75	10	15,7	23,0	14,4	$f_2+w/2$	4	36
LAK220.7595.14	75	95	15	15,7	23,0	14,4	$f_2+w/2$	4	36
LAK220.9513.14	95	130	15	15,7	21,2	14,4	$f_2+w/2$	4	36
LAK220.1318.14	130	180	15	15,7	21,2	14,4	$f_2+w/2$	4	36
LAK220.1830.14	180	300	15	15,7	19,0	14,4	$f_2+w/2$	4	36
LAK220.6075.15	60	75	10	15,7	23,0	13,9	$f_2+w/2$	5	36
LAK220.7595.15	75	95	15	15,7	23,0	13,9	$f_2+w/2$	5	36
LAK220.9513.15	95	130	15	15,7	23,0	13,9	$f_2+w/2$	5	36
LAK220.1318.15	130	180	15	15,7	21,2	13,9	$f_2+w/2$	5	36
LAK220.1830.15	180	300	15	15,7	19,0	13,9	$f_2+w/2$	5	36

Pour base de support L...K1 et R...K2

Per portainsero base L...K1 e R...K2

Autres dimensions sur demande

Dimensioni differenti sono fornibili su richiesta

Note:

La vis de serrage est vendue avec le base de support.

Nota:

La vite di bloccaggio è fornita col portainsero base - non va ordinata separatamente.

Pour le couple de serrage des vis, merci de vous reporter aux Informations Techniques.

Per il corretto serraggio dinamometrico del portainsero consultare le Informazioni Tecniche.

Dimensions en mm

Dimensioni in mm

Pièces Détachées

Ricambi

Cassette Cartuccia	Vis de serrage Vite di serraggio	Tournevis TORX PLUS® Cacciavite TORX PLUS®
LAK220...	6.23T25P	T25PQ

Gorge frontale

Gole assiali

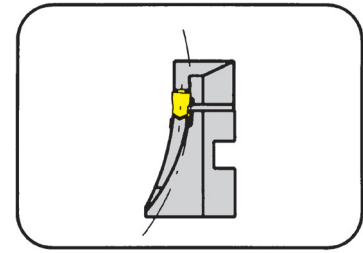


A

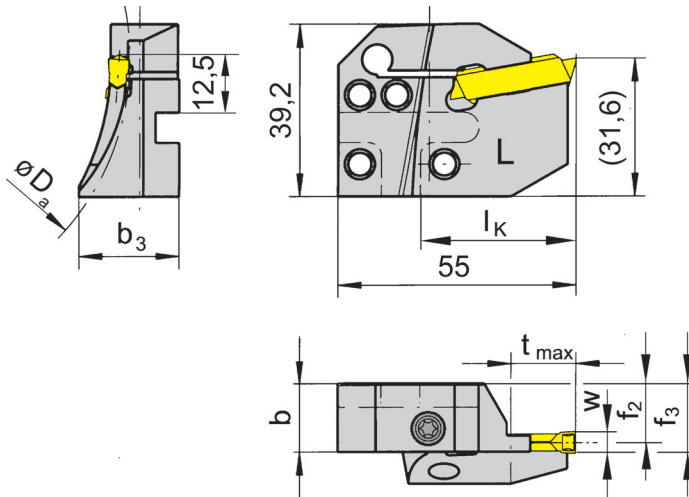
Cassette

Cartuccia

LAK220



Gorge extér.Ø	Diametro esterno della gola	60-300 mm
Profondeur de gorge jusqu'à	Profondità della gola fino a	15 mm
Largeur de gorge	Larghezza della gola	6 mm



pour Plaquette amovible
per Inserto

Type S229
Tipo

L = version à gauche
L = versione sinistra

N° de commande Codice prodotto	$D_{a \min}$	$D_{a \max}$	t_{\max}	b	b_3	f_2	f_3	w	l_K
LAK220.6075.16	60	75	10	15,7	23,0	13,4	$f_2+w/2$	6	36
LAK220.7595.16	75	95	15	15,7	23,0	13,4	$f_2+w/2$	6	36
LAK220.9513.16	95	130	15	15,7	23,0	13,4	$f_2+w/2$	6	36
LAK220.1318.16	130	180	15	15,7	21,2	13,4	$f_2+w/2$	6	36
LAK220.1830.16	180	300	15	15,7	19,0	13,4	$f_2+w/2$	6	36

Pour base de support L...K1 et R...K2

Per portainsero base L...K1 e R...K2

Autres dimensions sur demande

Dimensioni differenti sono fornibili su richiesta

Note:

La vis de serrage est vendue avec le base de support.

Nota:

La vite di bloccaggio è fornita col portainsero base - non va ordinata separatamente.

Pour le couple de serrage des vis, merci de vous reporter aux Informations Techniques.

Per il corretto serraggio dinamometrico del portainsero consultare le Informazioni Tecniche.

Dimensions en mm

Dimensioni in mm

Pièces Détachées

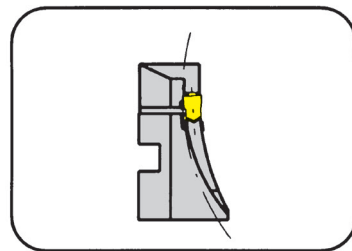
Ricambi

Cassette Cartuccia	Vis de serrage Vite di serraggio	Tournevis TORX PLUS® Cacciavite TORX PLUS®
LAK220...	6.23T25P	T25PQ

Cassette

Cartuccia

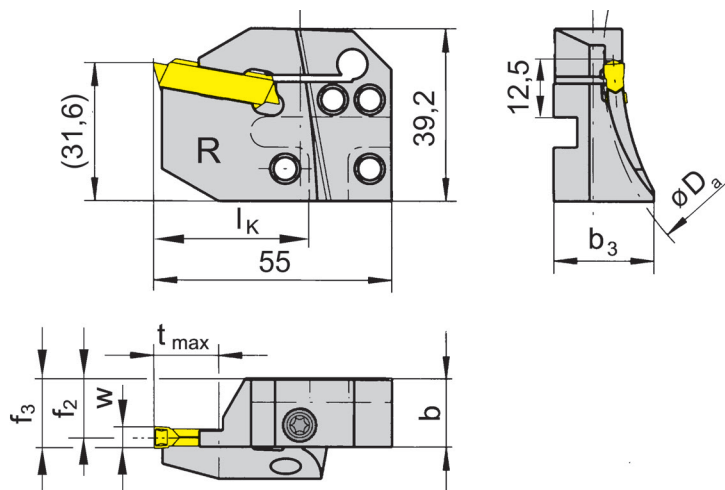
RAK220



Gorge extér. Ø
Profondeur de gorge jusqu'à
Largeur de gorge

Diametro esterno della gola
Profondità della gola fino a
Larghezza della gola

60-300 mm
15 mm
4-5 mm



pour Plaquette amovible
per Inserto

Type S229
Tipo

R = version à droite
R = versione destra

N° de commande Codice prodotto	D _{a min}	D _{a max}	t _{max}	b	b ₃	f ₂	f ₃	w	l _k
RAK220.6575.14	65	75	10	15,7	23,0	14,4	f ₂ +w/2	4	36
RAK220.7595.14	75	95	15	15,7	23,0	14,4	f ₂ +w/2	4	36
RAK220.9513.14	95	130	15	15,7	21,2	14,4	f ₂ +w/2	4	36
RAK220.1318.14	130	180	15	15,7	21,2	14,4	f ₂ +w/2	4	36
RAK220.1830.14	180	300	15	15,7	19,0	14,4	f ₂ +w/2	4	36
RAK220.6075.15	60	75	10	15,7	23,0	13,9	f ₂ +w/2	5	36
RAK220.7595.15	75	95	15	15,7	23,0	13,9	f ₂ +w/2	5	36
RAK220.9513.15	95	130	15	15,7	23,0	13,9	f ₂ +w/2	5	36
RAK220.1318.15	130	180	15	15,7	21,2	13,9	f ₂ +w/2	5	36
RAK220.1830.15	180	300	15	15,7	19,0	13,9	f ₂ +w/2	5	36

Pour base de support R...K1 et L...K2

Per portainsero base R...K1 e L...K2

Autres dimensions sur demande

Dimensioni differenti sono fornibili su richiesta

Note:

La vis de serrage est vendue avec le base de support.

Nota:

La vite di bloccaggio è fornita col portainsero base - non va ordinata separatamente.

Pour le couple de serrage des vis, merci de vous reporter aux Informations Techniques.

Per il corretto serraggio dinamometrico del portainsero consultare le Informazioni Tecniche.

Dimensions en mm

Dimensioni in mm

Pièces Détachées

Ricambi

Cassette Cartuccia	Vis de serrage Vite di serraggio	Tournevis TORX PLUS® Cacciavite TORX PLUS®
RAK220...	6.23T25P	T25PQ

Gorge frontale

Gole assiali

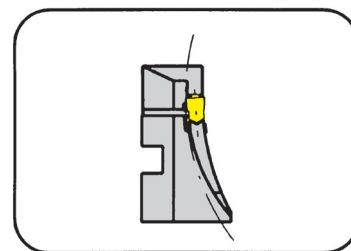


A

Cassette

Cartuccia

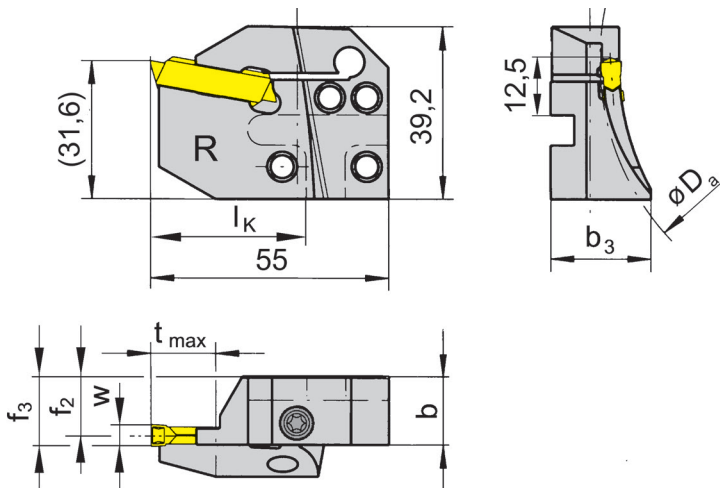
RAK220



Gorge extér.Ø
Profondeur de gorge jusqu'à
Largeur de gorge

Diametro esterno della gola
Profondità della gola fino a
Larghezza della gola

60-300 mm
15 mm
6 mm



pour Plaquette amovible
per Inserto

Type S229
Tipo

R = version à droite
R = versione destra

N° de commande Codice prodotto	D _{a min}	D _{a max}	t _{max}	b	b ₃	f ₂	f ₃	w	l _k
RAK220.6075.16	60	75	10	15,7	23,0	13,4	f ₂ +w/2	6	36
RAK220.7595.16	75	95	15	15,7	23,0	13,4	f ₂ +w/2	6	36
RAK220.9513.16	95	130	15	15,7	23,0	13,4	f ₂ +w/2	6	36
RAK220.1318.16	130	180	15	15,7	21,2	13,4	f ₂ +w/2	6	36
RAK220.1830.16	180	300	15	15,7	19,0	13,4	f ₂ +w/2	6	36

Pour base de support R...K1 et L...K2

Per portainsero base R...K1 e L...K2

Autres dimensions sur demande

Dimensioni differenti sono fornibili su richiesta

Note:

La vis de serrage est vendue avec le base de support.

Nota:

La vite di bloccaggio è fornita col portainsero base - non va ordinata separatamente.

Pour le couple de serrage des vis, merci de vous reporter aux Informations Techniques.

Per il corretto serraggio dinamometrico del portainsero consultare le Informazioni Tecniche.

Dimensions en mm

Dimensioni in mm

Pièces Détachées

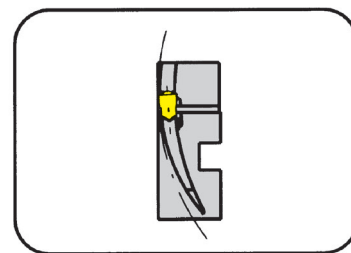
Ricambi

Cassette Cartuccia	Vis de serrage Vite di serraggio	Tournevis TORX PLUS® Cacciavite TORX PLUS®
RAK220...	6.23T25P	T25PQ

Cassette

Cartuccia

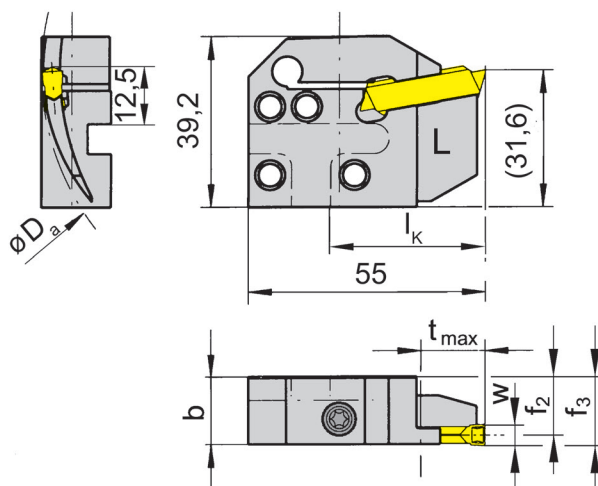
LIK220



Gorge extér.Ø
Profondeur de gorge jusqu'à
Largeur de gorge

Diametro esterno della gola
Profondità della gola fino a
Larghezza della gola

60-1000 mm
25 mm
4-5 mm



pour Plaquette amovible
per Inserto

Type S229
Tipo

L = version à gauche

L = versione sinistra

N° de commande Codice prodotto	D _a min	D _a max	t _{max}	b	f ₂	f ₃	w	l _k
LIK220.6575.04	65	75	10-15	15,7	14,4	f ₂ +w/2	4	36
LIK220.7595.04	75	95	15-25	15,7	14,4	f ₂ +w/2	4	36
LIK220.9513.04	95	130	25-25	15,7	14,4	f ₂ +w/2	4	36
LIK220.1318.04	130	180	25-25	15,7	14,4	f ₂ +w/2	4	36
LIK220.1830.04	180	300	25-25	15,7	14,4	f ₂ +w/2	4	36
LIK220.3000.04	300	1000	25-25	15,7	14,4	f ₂ +w/2	4	36
LIK220.6075.05	60	75	10-17	15,7	13,9	f ₂ +w/2	5	36
LIK220.7595.05	75	95	17-25	15,7	13,9	f ₂ +w/2	5	36
LIK220.9513.05	95	130	25-25	15,7	13,9	f ₂ +w/2	5	36
LIK220.1318.05	130	180	25-25	15,7	13,9	f ₂ +w/2	5	36
LIK220.1830.05	180	300	25-25	15,7	13,9	f ₂ +w/2	5	36
LIK220.3000.05	300	1000	25-25	15,7	13,9	f ₂ +w/2	5	36

Pour base de support L...K1 et R...K2

Per portainserto base L...K1 e R...K2

Autres dimensions sur demande

Dimensioni differenti sono fornibili su richiesta

Dimensions en mm

Dimensioni in mm

Note:

La vis de serrage est vendue avec le base de support.

Nota:

La vite di bloccaggio è fornita col portainserto base - non va ordinata separatamente.

Pour le couple de serrage des vis, merci de vous reporter aux Informations Techniques.

Per il corretto serraggio dinamometrico del portainserto consultare le Informazioni Tecniche.

Pièces Détachées

Ricambi

Cassette Cartuccia	Vis de serrage Vite di serraggio	Tournevis TORX PLUS® Cacciavite TORX PLUS®
LIK220...	6.23T25P	T25PQ

Gorge frontale

Gole assiali

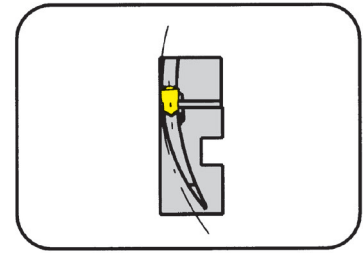


A

Cassette

Cartuccia

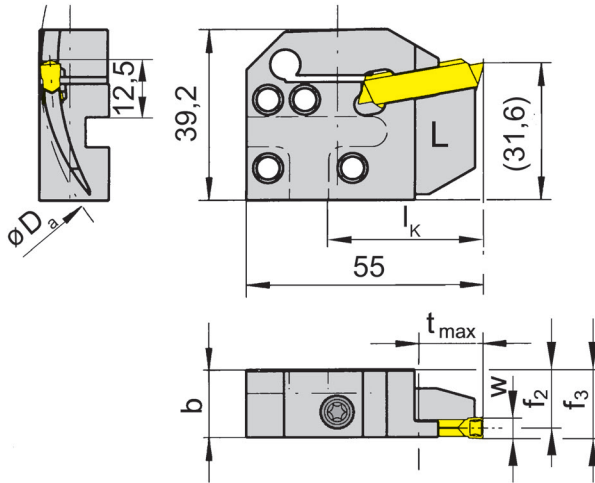
LIK220



Gorge extér. Ø
Profondeur de gorge jusqu'à
Largeur de gorge

Diametro esterno della gola
Profondità della gola fino a
Larghezza della gola

60-1000 mm
25 mm
6 mm



pour Plaquette amovible
per Inserto

Type S229
Tipo

L = version à gauche
L = versione sinistra

N° de commande Codice prodotto	D _{a min}	D _{a max}	t _{max}	b	f ₂	f ₃	w	l _k
LIK220.6075.06	60	75	10-17	15,7	13,4	f ₂ +w/2	6	36
LIK220.7595.06	75	95	17-25	15,7	13,4	f ₂ +w/2	6	36
LIK220.9513.06	95	130	25-25	15,7	13,4	f ₂ +w/2	6	36
LIK220.1318.06	130	180	25-25	15,7	13,4	f ₂ +w/2	6	36
LIK220.1830.06	180	300	25-25	15,7	13,4	f ₂ +w/2	6	36
LIK220.3000.06	300	1000	25-25	15,7	13,4	f ₂ +w/2	6	36

Pour base de support L...K1 et R...K2
Per portainsero base L...K1 e R...K2

Dimensions en mm
Dimensioni in mm

Autres dimensions sur demande
Dimensioni differenti sono fornibili su richiesta

Note:

La vis de serrage est vendue avec le base de support.

Nota:

La vite di bloccaggio è fornita col portainsero base - non va ordinata separatamente.

Pour le couple de serrage des vis, merci de vous reporter aux Informations Techniques.

Per il corretto serraggio dinamometrico del portainsero consultare le Informazioni Tecniche.

Pièces Détachées

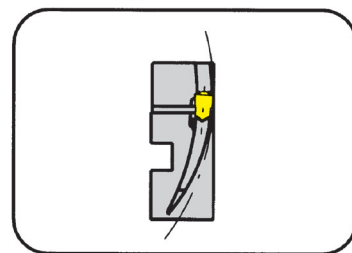
Ricambi

Cassette Cartuccia	Vis de serrage Vite di serraggio	Tournevis TORX PLUS® Cacciavite TORX PLUS®
LIK220...	6.23T25P	T25PQ

Cassette

Cartuccia

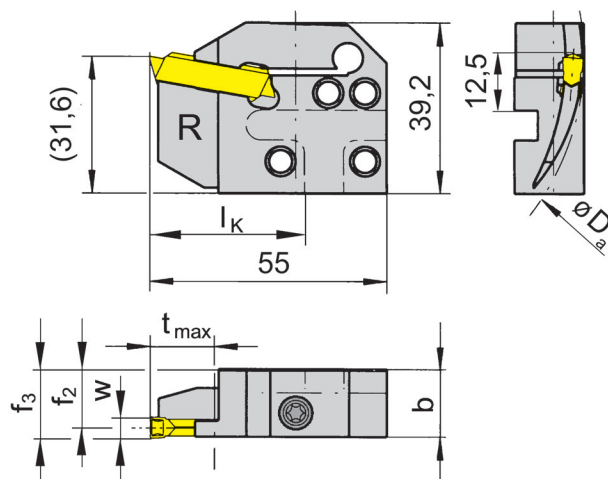
RIK220



Gorge extér.Ø
Profondeur de gorge jusqu'à
Largeur de gorge

Diametro esterno della gola
Profondità della gola fino a
Larghezza della gola

60-1000 mm
25 mm
4-5 mm



pour Plaquette amovible
per Inserto

Type S229
Tipo

R = version à droite
R = versione destra

N° de commande Codice prodotto	D _a min	D _a max	t _{max}	b	f ₂	f ₃	w	l _k
RIK220.6575.04	65	75	10-15	15,7	14,4	f ₂ +w/2	4	36
RIK220.7595.04	75	95	15-25	15,7	14,4	f ₂ +w/2	4	36
RIK220.9513.04	95	130	25	15,7	14,4	f ₂ +w/2	4	36
RIK220.1318.04	130	180	25	15,7	14,4	f ₂ +w/2	4	36
RIK220.1830.04	180	300	25	15,7	14,4	f ₂ +w/2	4	36
RIK220.3000.04	300	1000	25	15,7	14,4	f ₂ +w/2	4	36
RIK220.6075.05	60	75	10	15,7	13,9	f ₂ +w/2	5	36
RIK220.7595.05	75	95	17	15,7	13,9	f ₂ +w/2	5	36
RIK220.9513.05	95	130	25	15,7	13,9	f ₂ +w/2	5	36
RIK220.1318.05	130	180	25	15,7	13,9	f ₂ +w/2	5	36
RIK220.1830.05	180	300	25	15,7	13,9	f ₂ +w/2	5	36
RIK220.3000.05	300	1000	25	15,7	13,9	f ₂ +w/2	5	36

Pour base de support R...K1 et L...K2
Per portainsero base R...K1 e L...K2

Autres dimensions sur demande
Dimensioni differenti sono fornibili su richiesta

Dimensions en mm
Dimensioni in mm

Note:

La vis de serrage est vendue avec le base de support.

Nota:

La vite di bloccaggio è fornita col portainsero base - non va ordinata separatamente.

Pour le couple de serrage des vis, merci de vous reporter aux Informations Techniques.

Per il corretto serraggio dinamometrico del portainsero consultare le Informazioni Tecniche.

Pièces Détachées

Ricambi

Cassette Cartuccia	Vis de serrage Vite di serraggio	Tournevis TORX PLUS® Cacciavite TORX PLUS®
RIK220...	6.23T25P	T25PQ

Gorge frontale

Gole assiali

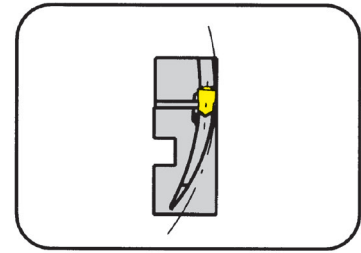


A

Cassette

Cartuccia

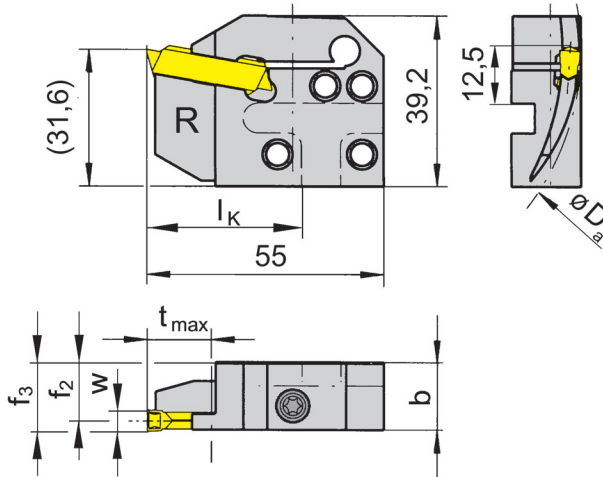
RIK220



Gorge extér.Ø
Stechtiefe
Largeur de gorge

Diametro esterno della gola
Profondità della gola
Larghezza della gola

60-1000 mm
25 mm
6 mm



pour Plaquette amovible
per Inserto

Type S229
Tipo

R = version à droite
R = versione destra

N° de commande Codice prodotto	D _{a min}	D _{a max}	t _{max}	b	f ₂	f ₃	w	l _k
RIK220.6075.06	60	75	10-17	15,7	13,4	f ₂ +w/2	6	36
RIK220.7595.06	75	95	17-25	15,7	13,4	f ₂ +w/2	6	36
RIK220.9513.06	95	130	25	15,7	13,4	f ₂ +w/2	6	36
RIK220.1318.06	130	180	25	15,7	13,4	f ₂ +w/2	6	36
RIK220.1830.06	180	300	25	15,7	13,4	f ₂ +w/2	6	36
RIK220.3000.06	300	1000	25	15,7	13,4	f ₂ +w/2	6	36

Pour base de support R...K1 et L...K2
Per portainsero base R...K1 e L...K2

Dimensions en mm
Dimensioni in mm

Autres dimensions sur demande
Dimensioni differenti sono fornibili su richiesta

Note:

La vis de serrage est vendue avec le base de support.

Nota:

La vite di bloccaggio è fornita col portainsero base - non va ordinata separatamente.

Pour le couple de serrage des vis, merci de vous reporter aux Informations Techniques.

Per il corretto serraggio dinamometrico del portainsero consultare le Informazioni Tecniche.

Pièces Détachées

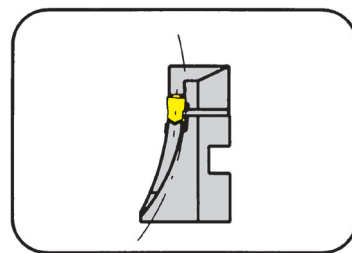
Ricambi

Cassette Cartuccia	Vis de serrage Vite di serraggio	Tournevis TORX PLUS® Cacciavite TORX PLUS®
RIK220...	6.23T25P	T25PQ

Cassette

Cartuccia

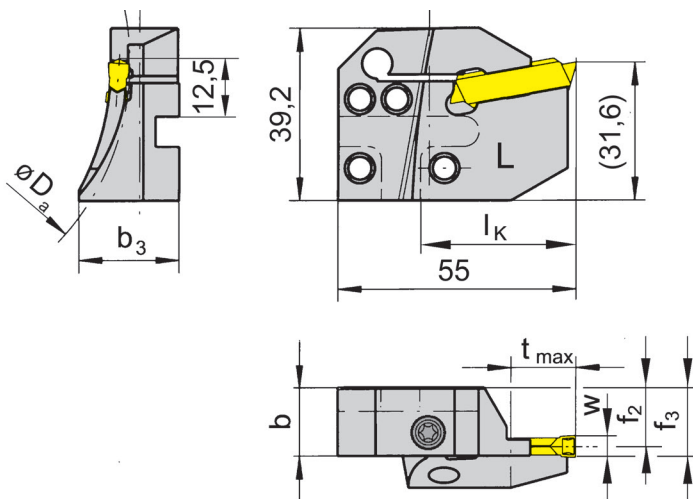
LAK220



Gorge extér. Ø
Profondeur de gorge jusqu'à
Largeur de gorge

Diametro esterno della gola
Profondità della gola fino a
Larghezza della gola

60-1000 mm
25 mm
4-5 mm



pour Plaquette amovible
per Inserto

Type S229
Tipo

L = version à gauche

L = versione sinistra

N° de commande Codice prodotto	D _{a min}	D _{a max}	t _{max}	b	b ₃	f ₂	f ₃	w	l _k
LAK220.6575.04	65	75	10-17	15,7	23,0	14,4	f ₂ +w/2	4	36
LAK220.7595.04	75	95	15-25	15,7	23,0	14,4	f ₂ +w/2	4	36
LAK220.9513.04	95	130	25	15,7	21,2	14,4	f ₂ +w/2	4	36
LAK220.1318.04	130	180	25	15,7	21,2	14,4	f ₂ +w/2	4	36
LAK220.1830.04	180	300	25	15,7	21,2	14,4	f ₂ +w/2	4	36
LAK220.3000.04	300	1000	25	15,7	16,8	14,4	f ₂ +w/2	4	36
LAK220.6075.05	60	75	10-17	15,7	23,0	13,9	f ₂ +w/2	5	36
LAK220.7595.05	75	95	17-25	15,7	23,0	13,9	f ₂ +w/2	5	36
LAK220.9513.05	95	130	25	15,7	23,0	13,9	f ₂ +w/2	5	36
LAK220.1318.05	130	180	25	15,7	21,2	13,9	f ₂ +w/2	5	36
LAK220.1830.05	180	300	25	15,7	21,2	13,9	f ₂ +w/2	5	36
LAK220.3000.05	300	1000	25	15,7	16,8	13,9	f ₂ +w/2	5	36

Pour base de support L...K1 et R...K2

Per portainsero base L...K1 e R...K2

Autres dimensions sur demande

Dimensioni differenti sono fornibili su richiesta

Dimensions en mm

Dimensioni in mm

Note:

La vis de serrage est vendue avec le base de support.

Nota:

La vite di bloccaggio è fornita col portainsero base - non va ordinata separatamente.

Pour le couple de serrage des vis, merci de vous reporter aux Informations Techniques.

Per il corretto serraggio dinamometrico del portainsero consultare le Informazioni Tecniche.

Pièces Détachées

Ricambi

Cassette Cartuccia	Vis de serrage Vite di serraggio	Tournevis TORX PLUS® Cacciavite TORX PLUS®
LAK220...	6.23T25P	T25PQ

Gorge frontale

Gole assiali

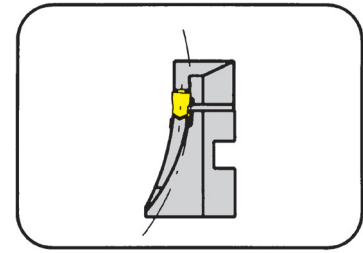


A

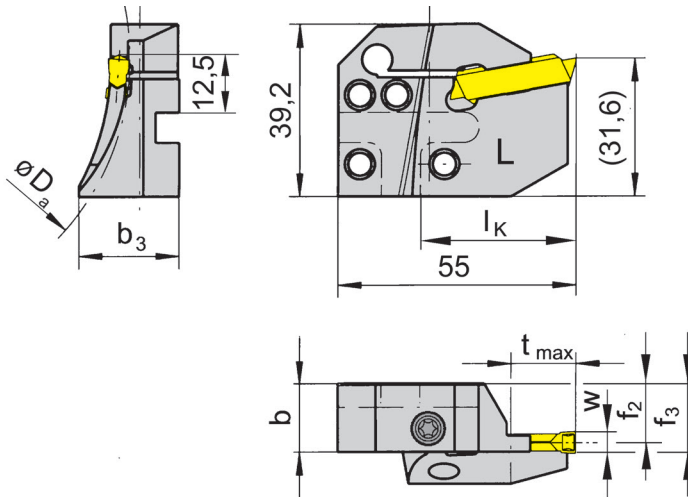
Cassette

Cartuccia

LAK220



Gorge extér.Ø	Diametro esterno della gola	60-1000 mm
Profondeur de gorge jusqu'à	Profondità della gola fino a	25 mm
Largeur de gorge	Larghezza della gola	6 mm



pour Plaquette amovible
per Inserto

Type S229
Tipo

L = version à gauche
L = versione sinistra

N° de commande Codice prodotto	D _{a min}	D _{a max}	t _{max}	b	b ₃	f ₂	f ₃	w	l _k
LAK220.6075.06	60	75	10-17	15,7	23,0	13,4	f ₂ +w/2	6	36
LAK220.7595.06	75	95	17-25	15,7	23,0	13,4	f ₂ +w/2	6	36
LAK220.9513.06	95	130	25	15,7	23,0	13,4	f ₂ +w/2	6	36
LAK220.1318.06	130	180	25	15,7	21,2	13,4	f ₂ +w/2	6	36
LAK220.1830.06	180	300	25	15,7	21,2	13,4	f ₂ +w/2	6	36
LAK220.3000.06	300	1000	25	15,7	16,8	13,4	f ₂ +w/2	6	36

Pour base de support L...K1 et R...K2
Per portainsero base L...K1 e R...K2

Dimensions en mm
Dimensioni in mm

Autres dimensions sur demande
Dimensioni differenti sono fornibili su richiesta

Note:

La vis de serrage est vendue avec le base de support.

Nota:

La vite di bloccaggio è fornita col portainsero base - non va ordinata separatamente.

Pour le couple de serrage des vis, merci de vous reporter aux Informations Techniques.

Per il corretto serraggio dinamometrico del portainsero consultare le Informazioni Tecniche.

Pièces Détachées

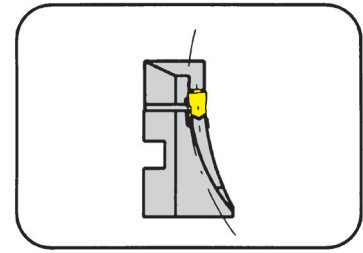
Ricambi

Cassette Cartuccia	Vis de serrage Vite di serraggio	Tournevis TORX PLUS® Cacciavite TORX PLUS®
LAK220...	6.23T25P	T25PQ

Cassette

Cartuccia

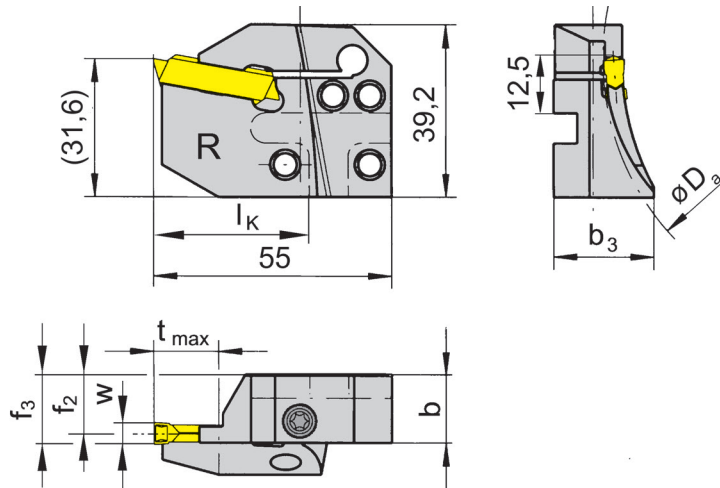
RAK220



Gorge extér.Ø
Profondeur de gorge jusqu'à
Largeur de gorge

Diametro esterno della gola
Profondità della gola fino a
Larghezza della gola

60-1000 mm
25 mm
4-5 mm



pour Plaquette amovible
per Inserto

Type S229
Tipo

R = version à droite
R = versione destra

N° de commande Codice prodotto	D _{a min}	D _{a max}	t _{max}	b	b ₃	f ₂	f ₃	w	l _k
RAK220.6575.04	65	75	10	15,7	23,0	14,4	f ₂ +w/2	4	36
RAK220.7595.04	75	95	15	15,7	23,0	14,4	f ₂ +w/2	4	36
RAK220.9513.04	95	130	25	15,7	21,2	14,4	f ₂ +w/2	4	36
RAK220.1318.04	130	180	25	15,7	21,2	14,4	f ₂ +w/2	4	36
RAK220.1830.04	180	300	25	15,7	21,2	14,4	f ₂ +w/2	4	36
RAK220.3000.04	300	1000	25	15,7	16,8	14,4	f ₂ +w/2	4	36
RAK220.6075.05	60	75	10	15,7	23,0	13,9	f ₂ +w/2	5	36
RAK220.7595.05	75	95	17	15,7	23,0	13,9	f ₂ +w/2	5	36
RAK220.9513.05	95	130	25	15,7	23,0	13,9	f ₂ +w/2	5	36
RAK220.1318.05	130	180	25	15,7	21,2	13,9	f ₂ +w/2	5	36
RAK220.1830.05	180	300	25	15,7	21,2	13,9	f ₂ +w/2	5	36
RAK220.3000.05	300	1000	25	15,7	16,8	13,9	f ₂ +w/2	5	36

Pour base de support R...K1 et L...K2
Per portainserto base R...K1 e L...K2

Autres dimensions sur demande
Dimensioni differenti sono fornibili su richiesta

Dimensions en mm
Dimensioni in mm

Note:

La vis de serrage est vendue avec le base de support.

Nota:

La vite di bloccaggio è fornita col portainserto base - non va ordinata separatamente.

Pour le couple de serrage des vis, merci de vous reporter aux Informations Techniques.

Per il corretto serraggio dinamometrico del portainserto consultare le Informazioni Tecniche.

Pièces Détachées

Ricambi

Cassette Cartuccia	Vis de serrage Vite di serraggio	Tournevis TORX PLUS® Cacciavite TORX PLUS®
RAK220...	6.23T25P	T25PQ

Gorge frontale

Gole assiali

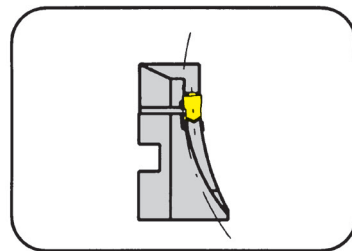


A

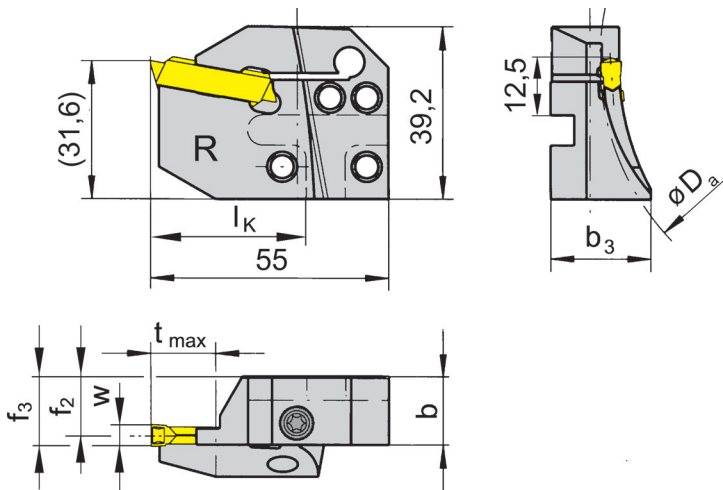
Cassette

Cartuccia

RAK220



Gorge extér.Ø	Diametro esterno della gola	60-1000 mm
Profondeur de gorge jusqu'à	Profondità della gola fino a	25 mm
Largeur de gorge	Larghezza della gola	6 mm



pour Plaquette amovible
per Inserto

Type S229
Tipo

R = version à droite
R = versione destra

N° de commande Codice prodotto	D _{a min}	D _{a max}	t _{max}	b	b ₃	f ₂	f ₃	w	l _k
RAK220.6075.06	60	75	10	15,7	23,0	13,4	f ₂ +w/2	6	36
RAK220.7595.06	75	95	17	15,7	23,0	13,4	f ₂ +w/2	6	36
RAK220.9513.06	95	130	25	15,7	23,0	13,4	f ₂ +w/2	6	36
RAK220.1318.06	130	180	25	15,7	21,2	13,4	f ₂ +w/2	6	36
RAK220.1830.06	180	300	25	15,7	21,2	13,4	f ₂ +w/2	6	36
RAK220.3000.06	300	1000	25	15,7	16,8	13,4	f ₂ +w/2	6	36

Pour base de support R...K1 et L...K2
Per portainsero base R...K1 e L...K2

Dimensions en mm
Dimensioni in mm

Autres dimensions sur demande
Dimensioni differenti sono fornibili su richiesta

Note:

La vis de serrage est vendue avec le base de support.

Nota:

La vite di bloccaggio è fornita col portainsero base - non va ordinata separatamente.

Pour le couple de serrage des vis, merci de vous reporter aux Informations Techniques.

Per il corretto serraggio dinamometrico del portainsero consultare le Informazioni Tecniche.

Pièces Détachées

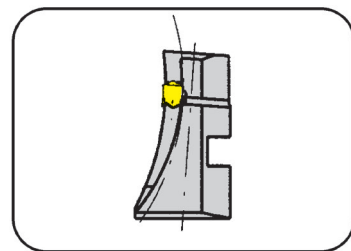
Ricambi

Cassette Cartuccia	Vis de serrage Vite di serraggio	Tournevis TORX PLUS® Cacciavite TORX PLUS®
RAK220...	6.23T25P	T25PQ

Cassette

Cartuccia

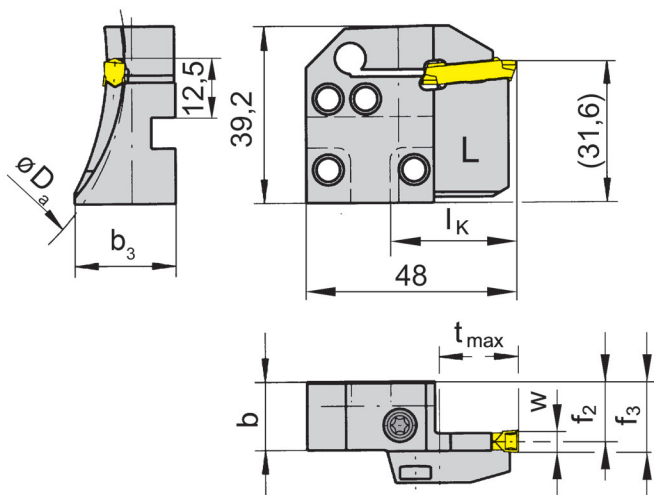
LAK224



Gorge extér.Ø
Profondeur de gorge jusqu'à
Largeur de gorge

Diametro esterno della gola
Profondità della gola fino a
Larghezza della gola

38-1000 mm
14 mm
3-4 mm



pour Plaquette amovible
per Inserto

Type S224
Tipo

L = version à gauche

L = versione sinistra

N° de commande Codice prodotto	$D_{a \min}$	$D_{a \max}$	t_{\max}	b	b_3	f_2	f_3	w	l_K
LAK224.5060.03	50	60	14	15,7	21,0	14,9	$f_2+w/2$	3	29
LAK224.6075.03	60	75	14	15,7	21,0	14,9	$f_2+w/2$	3	29
LAK224.7590.03	75	90	14	15,7	21,0	14,9	$f_2+w/2$	3	29
LAK224.9011.03	90	110	14	15,7	21,0	14,9	$f_2+w/2$	3	29
LAK224.1113.03	110	130	14	15,7	21,0	14,9	$f_2+w/2$	3	29
LAK224.1318.03	130	180	14	15,7	20,0	14,9	$f_2+w/2$	3	29
LAK224.1830.03	180	300	14	15,7	19,0	14,9	$f_2+w/2$	3	29
LAK224.3000.03	300	1000	14	15,7	16,4	14,9	$f_2+w/2$	3	29
LAK224.3847.04	38	47	14	15,7	21,0	14,4	$f_2+w/2$	4	29
LAK224.4760.04	47	60	14	15,7	21,0	14,4	$f_2+w/2$	4	29
LAK224.6075.04	60	75	14	15,7	21,0	14,4	$f_2+w/2$	4	29
LAK224.7590.04	75	90	14	15,7	21,0	14,4	$f_2+w/2$	4	29
LAK224.9013.04	90	130	14	15,7	21,0	14,4	$f_2+w/2$	4	29
LAK224.1318.04	130	180	14	15,7	21,0	14,4	$f_2+w/2$	4	29
LAK224.1830.04	180	300	14	15,7	19,0	14,4	$f_2+w/2$	4	29
LAK224.3000.04	300	1000	14	15,7	16,7	14,4	$f_2+w/2$	4	29

Pour base de support L...K1 et R...K2

Per portainsero base L...K1 e R...K2

Autres dimensions sur demande

Dimensioni differenti sono fornibili su richiesta

Dimensions en mm

Dimensioni in mm

Note:

La vis de serrage est vendue avec le base de support.

Nota:

La vite di bloccaggio è fornita col portainsero base - non va ordinata separatamente.

Pour le couple de serrage des vis, merci de vous reporter aux Informations Techniques.

Per il corretto serraggio dinamometrico del portainsero consultare le Informazioni Tecniche.

Pièces Détachées

Ricambi

Cassette Cartuccia	Vis de serrage Vite di serraggio	Tournevis TORX PLUS® Cacciavite TORX PLUS®
LAK224...	5.13 T20P	T20PQ

Gorge frontale

Gole assiali

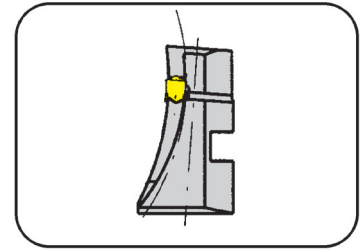


A

Cassette

Cartuccia

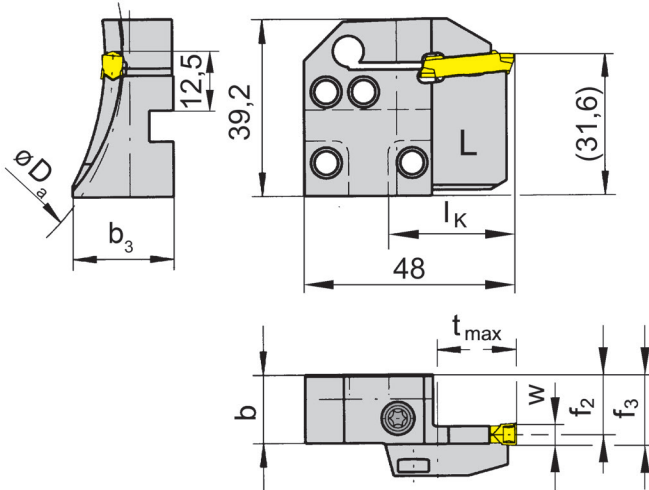
LAK224



Gorge extér.Ø
Profondeur de gorge jusqu'à
Largeur de gorge

Diametro esterno della gola
Profondità della gola fino a
Larghezza della gola

38-1000 mm
14 mm
5-6 mm



pour Plaquette amovible
per Inserto

Type S224
Tipo

L = version à gauche
L = versione sinistra

N° de commande Codice prodotto	D _{a min}	D _{a max}	t _{max}	b	b ₃	f ₂	f ₃	w	l _K
LAK224.3847.05	38	47	14	15,7	21,0	13,9	f ₂ +w/2	5	29
LAK224.4760.05	47	60	14	15,7	21,0	13,9	f ₂ +w/2	5	29
LAK224.6075.05	60	75	14	15,7	21,0	13,9	f ₂ +w/2	5	29
LAK224.7590.05	75	90	14	15,7	21,0	13,9	f ₂ +w/2	5	29
LAK224.9013.05	90	130	14	15,7	21,0	13,9	f ₂ +w/2	5	29
LAK224.1318.05	130	180	14	15,7	21,0	13,9	f ₂ +w/2	5	29
LAK224.1830.05	180	300	14	15,7	19,0	13,9	f ₂ +w/2	5	29
LAK224.3000.05	300	1000	14	15,7	16,7	13,9	f ₂ +w/2	5	29
LAK224.6075.06	60	75	14	15,7	23,0	13,4	f ₂ +w/2	6	29
LAK224.7590.06	75	90	14	15,7	23,0	13,4	f ₂ +w/2	6	29
LAK224.9013.06	90	130	14	15,7	21,0	13,4	f ₂ +w/2	6	29
LAK224.1318.06	130	180	14	15,7	21,0	13,4	f ₂ +w/2	6	29
LAK224.1830.06	180	300	14	15,7	19,0	13,4	f ₂ +w/2	6	29
LAK224.3000.06	300	1000	14	15,7	16,7	13,4	f ₂ +w/2	6	29

Pour base de support L...K1 et R...K2
Per portainsero base L...K1 e R...K2

Autres dimensions sur demande
Dimensioni differenti sono fornibili su richiesta

Dimensions en mm
Dimensioni in mm

Note:

La vis de serrage est vendue avec le base de support.

Nota:

La vite di bloccaggio è fornita col portainsero base - non va ordinata separatamente.

Pour le couple de serrage des vis, merci de vous reporter aux Informations Techniques.

Per il corretto serraggio dinamometrico del portainsero consultare le Informazioni Tecniche.

Pièces Détachées

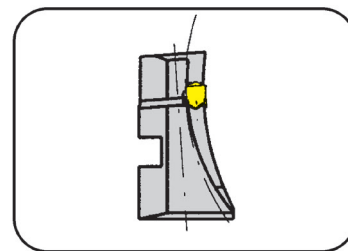
Ricambi

Cassette Cartuccia	Vis de serrage Vite di serraggio	Tournevis TORX PLUS® Cacciavite TORX PLUS®
LAK224...	5.13 T20P	T20PQ

Cassette

Cartuccia

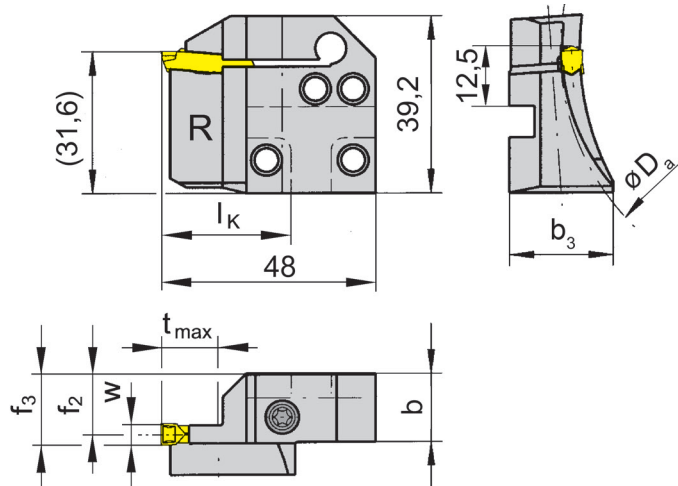
RAK224



Gorge extér. Ø
Profondeur de gorge jusqu'à
Largeur de gorge

Diametro esterno della gola
Profondità della gola fino a
Larghezza della gola

38-1000 mm
14 mm
3-4 mm



pour Plaquette amovible
per Inserto

Type S224
Tipo

R = version à droite

R = versione destra

N° de commande Codice prodotto	D _{a min}	D _{a max}	t _{max}	b	b ₃	f ₂	f ₃	w	l _k
RAK224.5060.03	50	60	14	15,7	21,0	14,9	f ₂ +w/2	3	29
RAK224.6075.03	60	75	14	15,7	21,0	14,9	f ₂ +w/2	3	29
RAK224.7590.03	75	90	14	15,7	21,0	14,9	f ₂ +w/2	3	29
RAK224.9011.03	90	110	14	15,7	21,0	14,9	f ₂ +w/2	3	29
RAK224.1113.03	110	130	14	15,7	21,0	14,9	f ₂ +w/2	3	29
RAK224.1318.03	130	180	14	15,7	20,0	14,9	f ₂ +w/2	3	29
RAK224.1830.03	180	300	14	15,7	19,0	14,9	f ₂ +w/2	3	29
RAK224.3000.03	300	1000	14	15,7	16,4	14,9	f ₂ +w/2	3	29
RAK224.3847.04	38	47	14	15,7	21,0	14,4	f ₂ +w/2	4	29
RAK224.4760.04	47	60	14	15,7	21,0	14,4	f ₂ +w/2	4	29
RAK224.6075.04	60	75	14	15,7	21,0	14,4	f ₂ +w/2	4	29
RAK224.7590.04	75	90	14	15,7	21,0	14,4	f ₂ +w/2	4	29
RAK224.9013.04	90	130	14	15,7	21,0	14,4	f ₂ +w/2	4	29
RAK224.1318.04	130	180	14	15,7	21,0	14,4	f ₂ +w/2	4	29
RAK224.1830.04	180	300	14	15,7	19,0	14,4	f ₂ +w/2	4	29
RAK224.3000.04	300	1000	14	15,7	16,7	14,4	f ₂ +w/2	4	29

Pour base de support R...K1 et L...K2

Per portainsero base R...K1 e L...K2

Autres dimensions sur demande

Dimensioni differenti sono fornibili su richiesta

Dimensions en mm

Dimensioni in mm

Note:

La vis de serrage est vendue avec le base de support.

Nota:

La vite di bloccaggio è fornita col portainsero base - non va ordinata separatamente.

Pour le couple de serrage des vis, merci de vous reporter aux Informations Techniques.

Per il corretto serraggio dinamometrico del portainsero consultare le Informazioni Tecniche.

Pièces Détachées

Ricambi

Cassette Cartuccia	Vis de serrage Vite di serraggio	Tournevis TORX PLUS® Cacciavite TORX PLUS®
RAK224...	5.13 T20P	T20PQ

Gorge frontale

Gole assiali

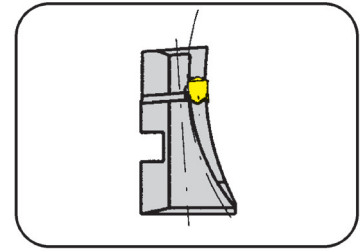


A

Cassette

Cartuccia

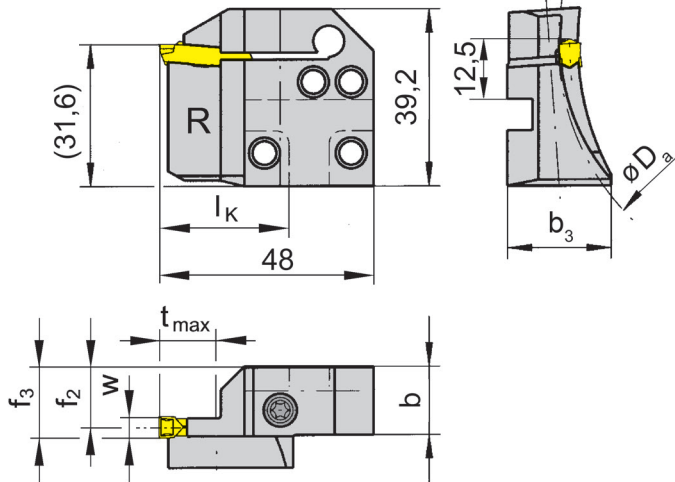
RAK224



Gorge extér.Ø
Profondeur de gorge jusqu'à
Largeur de gorge

Diametro esterno della gola
Profondità della gola fino a
Larghezza della gola

38-1000 mm
14 mm
5-6 mm



pour Plaquette amovible
per Inserto

Type S224
Tipo

R = version à droite
R = versione destra

N° de commande Codice prodotto	D _{a min}	D _{a max}	t _{max}	b	b ₃	f ₂	f ₃	w	l _k
RAK224.3847.05	38	47	14	15,7	21,0	13,9	f ₂ +w/2	5	29
RAK224.4760.05	47	60	14	15,7	21,0	13,9	f ₂ +w/2	5	29
RAK224.6075.05	60	75	14	15,7	21,0	13,9	f ₂ +w/2	5	29
RAK224.7590.05	75	90	14	15,7	21,0	13,9	f ₂ +w/2	5	29
RAK224.9013.05	90	130	14	15,7	21,0	13,9	f ₂ +w/2	5	29
RAK224.1318.05	130	180	14	15,7	21,0	13,9	f ₂ +w/2	5	29
RAK224.1830.05	180	300	14	15,7	19,0	13,9	f ₂ +w/2	5	29
RAK224.3000.05	300	1000	14	15,7	16,7	13,9	f ₂ +w/2	5	29
RAK224.6075.06	60	75	14	15,7	23,0	13,4	f ₂ +w/2	6	29
RAK224.7590.06	75	90	14	15,7	23,0	13,4	f ₂ +w/2	6	29
RAK224.9013.06	90	130	14	15,7	21,0	13,4	f ₂ +w/2	6	29
RAK224.1318.06	130	180	14	15,7	21,0	13,4	f ₂ +w/2	6	29
RAK224.1830.06	180	300	14	15,7	19,0	13,4	f ₂ +w/2	6	29
RAK224.3000.06	300	1000	14	15,7	16,7	13,4	f ₂ +w/2	6	29

Pour base de support R...K1 et L...K2
Per portainsero base R...K1 e L...K2

Autres dimensions sur demande
Dimensioni differenti sono fornibili su richiesta

Dimensions en mm
Dimensioni in mm

Note:

La vis de serrage est vendue avec le base de support.

Nota:

La vite di bloccaggio è fornita col portainsero base - non va ordinata separatamente.

Pour le couple de serrage des vis, merci de vous reporter aux Informations Techniques.

Per il corretto serraggio dinamometrico del portainsero consultare le Informazioni Tecniche.

Pièces Détachées

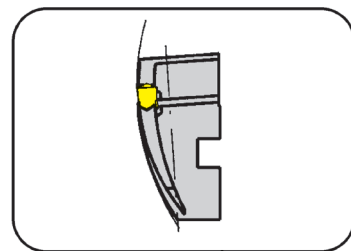
Ricambi

Cassette Cartuccia	Vis de serrage Vite di serraggio	Tournevis TORX PLUS® Cacciavite TORX PLUS®
RAK224...	5.13 T20P	T20PQ

Cassette

Cartuccia

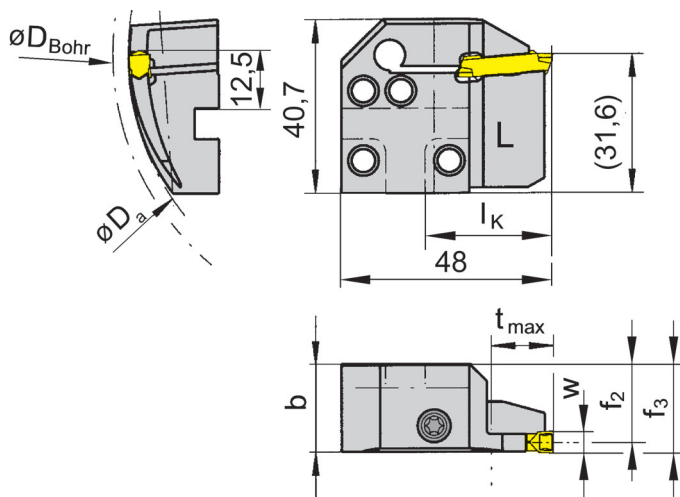
LIK224



Gorge extér.Ø
Profondeur de gorge jusqu'à
Largeur de gorge

Diametro esterno della gola
Profondità della gola fino a
Larghezza della gola

38-1000 mm
14 mm
3-4 mm



pour Plaquette amovible
per Inserto

Type S224
Tipo

L = version à gauche

L = versione sinistra

N° de commande Codice prodotto	D _a min	D _a max	t _{max}	b	f ₂	f ₃	w	l _K	D _{Bohr}
LIK224.5060.03	50	60	14	19	17,9	f ₂ +w/2	3	29	90
LIK224.6075.03	60	75	14	19	17,9	f ₂ +w/2	3	29	90
LIK224.7590.03	75	90	14	19	17,9	f ₂ +w/2	3	29	90
LIK224.9011.03	90	110	14	19	17,9	f ₂ +w/2	3	29	90
LIK224.1113.03	110	130	14	19	17,9	f ₂ +w/2	3	29	110
LIK224.1318.03	130	180	14	19	17,9	f ₂ +w/2	3	29	130
LIK224.1830.03	180	300	14	19	17,9	f ₂ +w/2	3	29	180
LIK224.3847.04	38	47	14	19	17,4	f ₂ +w/2	4	29	90
LIK224.4760.04	47	60	14	19	17,4	f ₂ +w/2	4	29	90
LIK224.6075.04	60	75	14	19	17,4	f ₂ +w/2	4	29	90
LIK224.7590.04	75	90	14	19	17,4	f ₂ +w/2	4	29	90
LIK224.9013.04	90	130	14	19	17,4	f ₂ +w/2	4	29	90
LIK224.1318.04	130	180	14	19	17,4	f ₂ +w/2	4	29	130
LIK224.3000.04	300	1000	14	19	17,4	f ₂ +w/2	4	29	300

Pour base de support L...K1 et R...K2

Per portainsero base L...K1 e R...K2

Autres dimensions sur demande

Dimensioni differenti sono fornibili su richiesta

Dimensions en mm

Dimensioni in mm

Note:

La vis de serrage est vendue avec le base de support.

Nota:

La vite di bloccaggio è fornita col portainsero base - non va ordinata separatamente.

Pour le couple de serrage des vis, merci de vous reporter aux Informations Techniques.

Per il corretto serraggio dinamometrico del portainsero consultare le Informazioni Tecniche.

Pièces Détachées

Ricambi

Cassette Cartuccia	Vis de serrage Vite di serraggio	Tournevis TORX PLUS® Cacciavite TORX PLUS®
LIK224...	5.13 T20P	T20PQ

Gorge frontale

Gole assiali

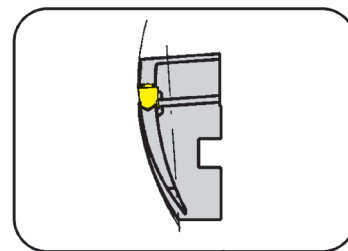


A

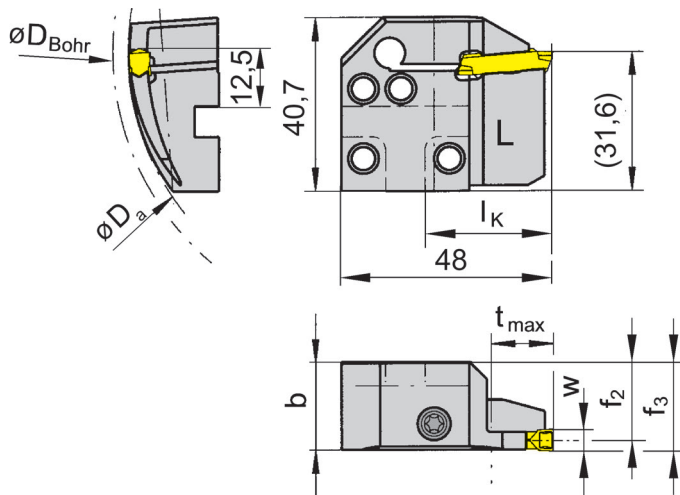
Cassette

Cartuccia

LIK224



Gorge extér.Ø	Diametro esterno della gola	38-1000 mm
Profondeur de gorge jusqu'à	Profondità della gola fino a	14 mm
Largeur de gorge	Larghezza della gola	5-6 mm



pour Plaquette amovible
per Inserto

Type S224
Tipo

L = version à gauche
L = versione sinistra

N° de commande Codice prodotto	D _{a min}	D _{a max}	t _{max}	b	f ₂	f ₃	w	l _k	D _{Bohr}
LIK224.3847.05	38	47	14	19	16,9	f ₂ +w/2	5	29	90
LIK224.4760.05	47	60	14	19	16,9	f ₂ +w/2	5	29	90
LIK224.6075.05	60	75	14	19	16,9	f ₂ +w/2	5	29	90
LIK224.7590.05	75	90	14	19	16,9	f ₂ +w/2	5	29	90
LIK224.9013.05	90	130	14	19	16,9	f ₂ +w/2	5	29	90
LIK224.1318.05	130	180	14	19	16,9	f ₂ +w/2	5	29	130
LIK224.1830.05	180	300	14	19	16,9	f ₂ +w/2	5	29	180
LIK224.3000.05	300	1000	14	19	16,9	f ₂ +w/2	5	29	300
LIK224.6075.06	60	75	14	19	16,4	f ₂ +w/2	6	29	90
LIK224.7590.06	75	90	14	19	16,4	f ₂ +w/2	6	29	90
LIK224.9013.06	90	130	14	19	16,4	f ₂ +w/2	6	29	90
LIK224.1318.06	130	180	14	19	16,4	f ₂ +w/2	6	29	130
LIK224.1830.06	180	300	14	19	16,4	f ₂ +w/2	6	29	180
LIK224.3000.06	300	1000	14	19	16,4	f ₂ +w/2	6	29	300

Pour base de support L...K1 et R...K2
Per portainsero base L...K1 e R...K2

Autres dimensions sur demande
Dimensioni differenti sono fornibili su richiesta

Dimensions en mm
Dimensioni in mm

Note:

La vis de serrage est vendue avec le base de support.

Nota:

La vite di bloccaggio è fornita col portainsero base - non va ordinata separatamente.

Pour le couple de serrage des vis, merci de vous reporter aux Informations Techniques.

Per il corretto serraggio dinamometrico del portainsero consultare le Informazioni Tecniche.

Pièces Détachées

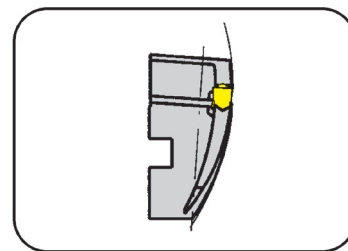
Ricambi

Cassette Cartuccia	Vis de serrage Vite di serraggio	Tournevis TORX PLUS® Cacciavite TORX PLUS®
LIK224...	5.13 T20P	T20PQ

Cassette

Cartuccia

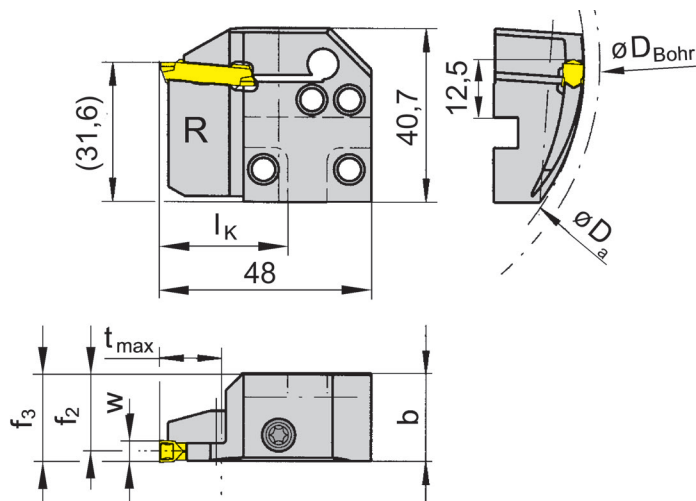
RIK224



Gorge extér.Ø
Profondeur de gorge jusqu'à
Largeur de gorge

Diametro esterno della gola
Profondità della gola fino a
Larghezza della gola

38-1000 mm
14 mm
3-4 mm



R = version à droite
R = versione destra

pour Plaquette amovible
per Inserto

Type S224
Tipo

N° de commande Codice prodotto	D _a min	D _a max	t _{max}	b	f ₂	f ₃	w	I _k	D _{Bohr}
RIK224.5060.03	50	60	14	19	17,9	f ₂ +w/2	3	29	90
RIK224.6075.03	60	75	14	19	17,9	f ₂ +w/2	3	29	90
RIK224.7590.03	75	90	14	19	17,9	f ₂ +w/2	3	29	90
RIK224.9011.03	90	110	14	19	17,9	f ₂ +w/2	3	29	90
RIK224.1113.03	110	130	14	19	17,9	f ₂ +w/2	3	29	110
RIK224.1318.03	130	180	14	19	17,9	f ₂ +w/2	3	29	130
RIK224.1830.03	180	300	14	19	17,9	f ₂ +w/2	3	29	180
RIK224.3847.04	38	47	14	19	17,4	f ₂ +w/2	4	29	90
RIK224.4760.04	47	60	14	19	17,4	f ₂ +w/2	4	29	90
RIK224.6075.04	60	75	14	19	17,4	f ₂ +w/2	4	29	90
RIK224.7590.04	75	90	14	19	17,4	f ₂ +w/2	4	29	90
RIK224.9013.04	90	130	14	19	17,4	f ₂ +w/2	4	29	90
RIK224.1318.04	130	180	14	19	17,4	f ₂ +w/2	4	29	130
RIK224.3000.04	300	1000	14	19	17,4	f ₂ +w/2	4	29	300

Pour base de support R...K1 et L...K2
Per portainsero base R...K1 e L...K2

Autres dimensions sur demande
Dimensioni differenti sono fornibili su richiesta

Dimensions en mm
Dimensioni in mm

Note:

La vis de serrage est vendue avec le base de support.

Nota:

La vite di bloccaggio è fornita col portainsero base - non va ordinata separatamente.

Pour le couple de serrage des vis, merci de vous reporter aux Informations Techniques.

Per il corretto serraggio dinamometrico del portainsero consultare le Informazioni Tecniche.

Pièces Détachées

Ricambi

Cassette Cartuccia	Vis de serrage Vite di serraggio	Tournevis TORX PLUS® Cacciavite TORX PLUS®
RIK224...	5.13 T20P	T20PQ

Gorge frontale

Gole assiali

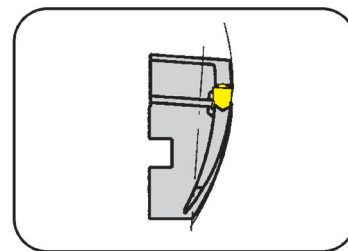


A

Cassette

Cartuccia

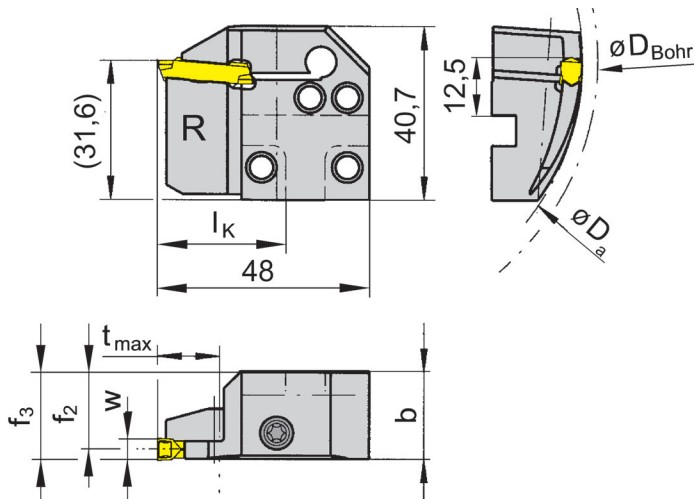
RIK224



Gorge extér. Ø
Profondeur de gorge jusqu'à
Largeur de gorge

Diametro esterno della gola
Profondità della gola fino a
Larghezza della gola

38-1000 mm
14 mm
5-6 mm



R = version à droite
R = versione destra

pour Plaquette amovible
per Inserto

Type S224
Tipo

N° de commande Codice prodotto	D _{a min}	D _{a max}	t _{max}	b	f ₂	f ₃	w	I _k	D _{Bohr}
RIK224.3847.05	38	47	14	19	16,9	f ₂ +w/2	5	29	90
RIK224.4760.05	47	60	14	19	16,9	f ₂ +w/2	5	29	90
RIK224.6075.05	60	75	14	19	16,9	f ₂ +w/2	5	29	90
RIK224.7590.05	75	90	14	19	16,9	f ₂ +w/2	5	29	90
RIK224.9013.05	90	130	14	19	16,9	f ₂ +w/2	5	29	90
RIK224.1318.05	130	180	14	19	16,9	f ₂ +w/2	5	29	130
RIK224.1830.05	180	300	14	19	16,9	f ₂ +w/2	5	29	180
RIK224.3000.05	300	1000	14	19	16,9	f ₂ +w/2	5	29	300
RIK224.6075.06	60	75	14	19	16,4	f ₂ +w/2	6	29	90
RIK224.7590.06	75	90	14	19	16,4	f ₂ +w/2	6	29	90
RIK224.9013.06	90	130	14	19	16,4	f ₂ +w/2	6	29	90
RIK224.1318.06	130	180	14	19	16,4	f ₂ +w/2	6	29	130
RIK224.1830.06	180	300	14	19	16,4	f ₂ +w/2	6	29	180
RIK224.3000.06	300	1000	14	19	16,4	f ₂ +w/2	6	29	300

Pour base de support R...K1 et L...K2
Per portainsero base R...K1 e L...K2

Autres dimensions sur demande
Dimensioni differenti sono fornibili su richiesta

Dimensions en mm
Dimensioni in mm

Note:

La vis de serrage est vendue avec le base de support.

Nota:

La vite di bloccaggio è fornita col portainsero base - non va ordinata separatamente.

Pour le couple de serrage des vis, merci de vous reporter aux Informations Techniques.

Per il corretto serraggio dinamometrico del portainsero consultare le Informazioni Tecniche.

Pièces Détachées

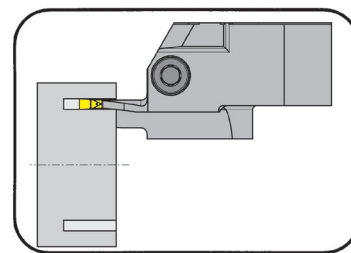
Ricambi

Cassette Cartuccia	Vis de serrage Vite di serraggio	Tournevis TORX PLUS® Cacciavite TORX PLUS®
RIK224...	5.13 T20P	T20PQ

Cassette

Cartuccia

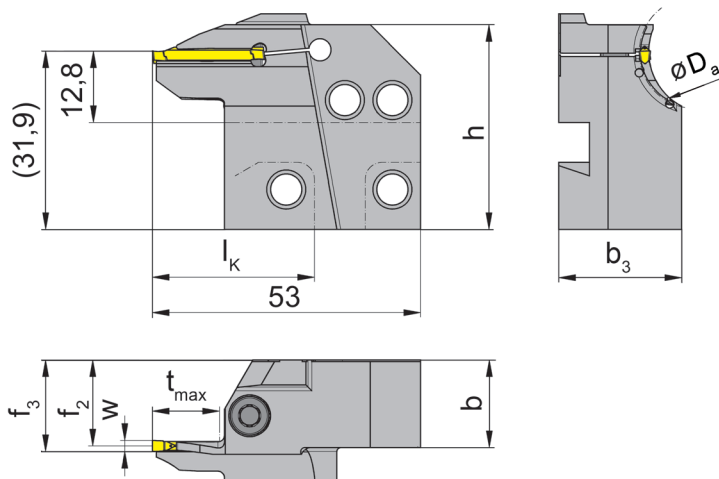
K25A



Gorge extér. Ø de
Profondeur de gorge jusqu'à
Largeur de gorge

da diam. esterno della gola
Profondità della gola fino a
Larghezza della gola

15 mm
20 mm
2-4 mm



pour Plaquette amovible
per Inserto

Type S25A
Tipo

L'arête de coupe doit être
réglé de 0,3 mm au-dessus de
la hauteur de centre
Il tagliente deve essere
posizionato 0,3 mm sopra centro

R = version à droite représentée
R = versione destra come in figura

L = version à gauche
L = versione sinistra a specchio

N° de commande Codice prodotto	D _{a min}	D _{a max}	t _{max}	b	b ₃	f ₂	f ₃	h	l _K	Dimension Dimensione
R/LAK25A.1520.02.IK	15	20	12	15,7	21	15,4	f ₂ +w/2	38,6	34	02
R/LAK25A.2025.02.IK	20	25	12	15,7	22	15,4	f ₂ +w/2	38,6	34	02
R/LAK25A.2025.03.IK	20	25	14	15,7	24	14,9	f ₂ +w/2	38,6	34	03
R/LAK25A.2025.04.IK	20	25	16	15,7	24	15,1	f ₂ +w/2	38,6	34	04
R/LAK25A.2530.02.IK	25	30	13	15,7	23	15,4	f ₂ +w/2	38,6	34	02
R/LAK25A.2530.03.IK	25	30	15	15,7	25	14,9	f ₂ +w/2	38,6	34	03
R/LAK25A.2530.04.IK	25	30	17	15,7	24	15,1	f ₂ +w/2	38,6	34	04
R/LAK25A.3040.03.IK	30	40	16	15,7	23	14,9	f ₂ +w/2	38,6	34	03
R/LAK25A.3040.04.IK	30	40	18	15,7	24	15,1	f ₂ +w/2	38,6	34	04
R/LAK25A.4050.03.IK	40	50	18	15,7	24	14,9	f ₂ +w/2	38,6	34	03
R/LAK25A.4050.04.IK	40	50	20	15,7	24	15,1	f ₂ +w/2	39,2	34	04

Autres dimensions sur demande

Dimensioni differenti sono fornibili su richiesta

w voir plaquettes amovibles

w vd. inserti

Dimensions en mm

Dimensioni in mm

Valeur du couple de serrage des vis pour w = 2,0 mm est 2,5 Nm

Valeur du couple de serrage des vis pour w = 3,0 mm est 3,0 Nm

Valeur du couple de serrage des vis pour w = 4,0 mm est 3,5 Nm

Coppia di serraggio per vite w 2,0 mm = 2,5 Nm

Coppia di serraggio per vite w 3,0 mm = 3,0 Nm

Coppia di serraggio per vite w 4,0 mm = 3,5 Nm

Note:

à utiliser avec support cassette pour système 220!

Nota:

da utilizzare con sede inserto sistema 220!

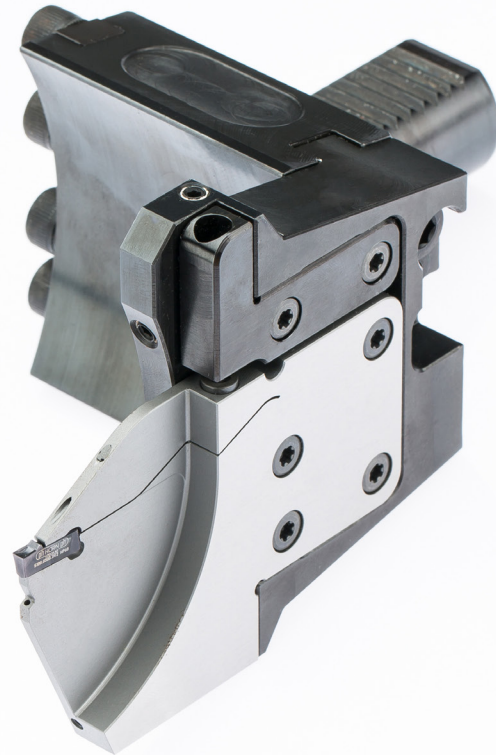
Préciser R ou L version

Definire versione R o L

Pièces Détachées

Ricambi

Cassette Cartuccia	Vis de serrage Vite di serraggio	Tournevis TORX PLUS® Cacciavite TORX PLUS®
R/LAK25A...	5.13 T20P	T20PQ



Systeme/Sistema

Page/Pag.

960

B2

849/968/969

B38

K840/K842/K845

B60

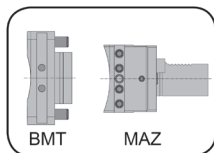
Gorge (extérieur)

Gole (esterne)



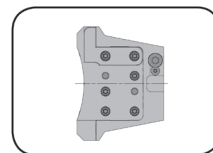
B

Base de support
Supporto base
960.BMT/960.VDI/77/
W13/C6/C3/HSKT63/
HSKT40/VDI/TR/842/
845/W12/W89

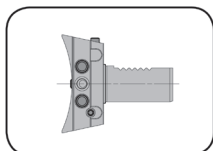


Page/Pag.
B8

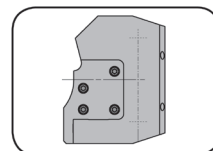
Support cassette
Portacartucce per gole
960/991/990/940



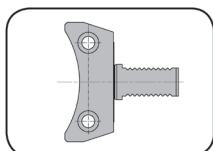
Page/Pag.
B11, B14



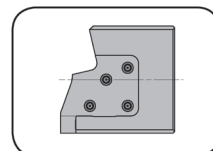
Page/Pag.
B10, B13



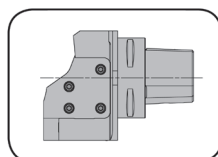
Page/Pag.
B17, B22



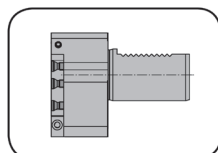
Page/Pag.
B16, B21, B32



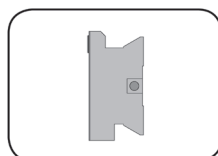
Page/Pag.
B34



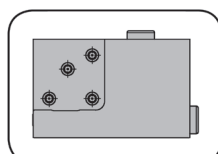
Page/Pag.
B25-B28, B30



Page/Pag.
B29

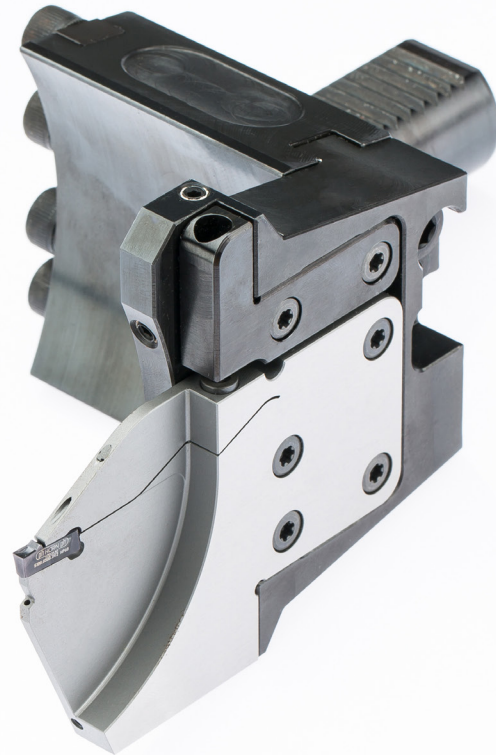


Page/Pag.
B33



Page/Pag.
B36-B37

960



**Systèmes modulaires
avec refroidissement
intérieur**

- Base de support
- Support cassette
- Cassette

**Sistema modulare per
gole e troncatura con
lubrorefrigerazione
interna**

- Supporto base
- Portacartucce per gole
- Cartucce

www.horn.fr/configurateur

Trouver le bon outil pour votre machine:
Trova l'utensile corretto per la tua macchina:

Accueil > Produits > Tournage > Systeme 845 IK

Accueil

configurateur

Entreprise

Produits

Tournage

Tournage CBN

Matériaux de coupe ultra Durs

Systeme 845 IK

Thématiques tournage

Fraisage

Mortaisage

Alésage DR

Pièces d'usure

Applications spéciales

Outils spéciaux

Exemples de spéciales

Systeme 845

Votre Sélection

Marque de machine

S'il vous plaît sélectionnez

Model de machine

S'il vous plaît sélectionnez

Chercher



Exemple de sélection

Marque de machine

Mori Seiki

Model de machine

NL/NLX 3000

Chercher

Résultat NL/NLX 3000

Base de support

960.BMT60.C0.00101

eShop



Home > Products > Grooving > 960

Home

News

Products

Latest Products

Grooving

960

Milling

Broaching

Reaming

Ultra Hard Cutting Materials

Special Applications

Wear parts

Catalogues

Technical instructions

HORN base holder for system 960 with through coolant cassettes system 845

Select the machine manufacturer and then select the model to look up the appropriate HORN part numbers for the base holder and the through coolant cassette.

Your selection

Manufacturer

Please Select

Machine type

Please Select

Search



Selection example

Manufacturer

Mori Seiki

Machine type

NL/NLX 3000

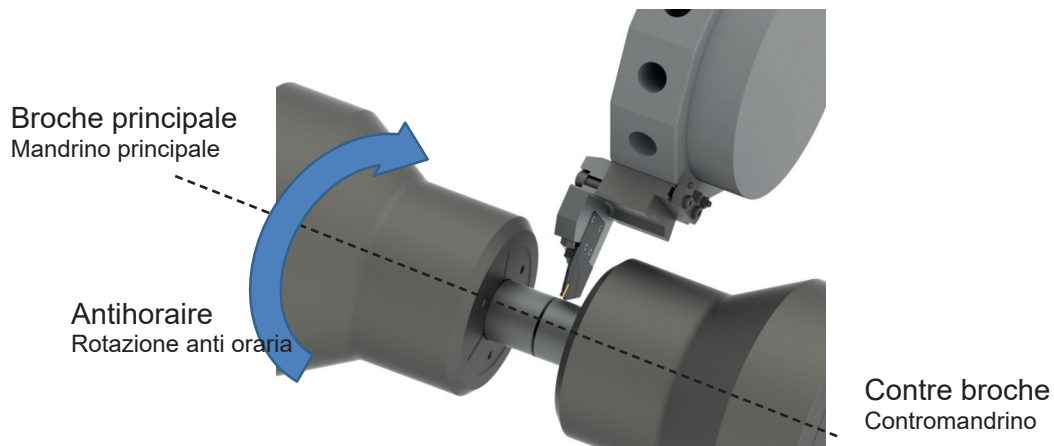
Search

Result for NL/NLX 3000

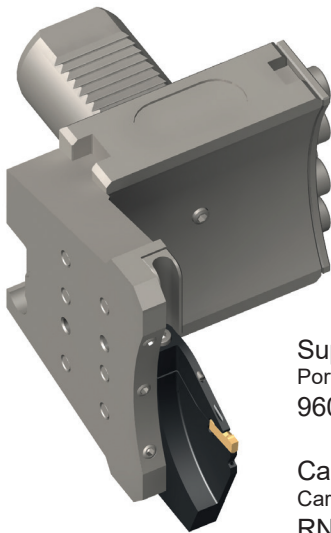
Basic toolholder

960.BMT60.C0.00101

eShop



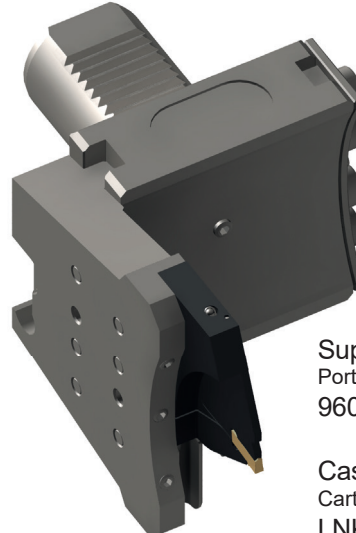
Tronçonnage sur le Broche de reprise, **rotation dans le sens antihoraire**
Troncatura verso il contromandrino con **rotazione sinistra**



Support cassette
Portacaartucce
960.I.0.845...

Cassette
Cartuccia
RNK100.0845...

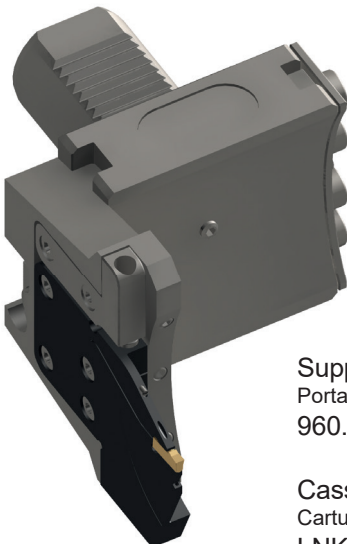
Tronçonnage sur le Broche de reprise, **rotation dans le sens horaire**
Troncatura verso il contromandrino con **rotazione destra**



Support cassette
Portacaartucce
960.I.0.845...

Cassette
Cartuccia
LNK100.0845...

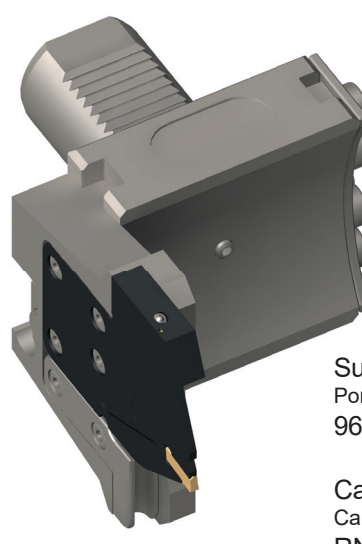
Tronçonnage sur la broche principale en **rotation antihoraire**
Troncatura verso il mandrino principale con **rotazione sinistra**



Support cassette
Portacaartucce
960.A.0.845...

Cassette
Cartuccia
LNK100.0845...

Tronçonnage sur la broche principale en **rotation horaire**
Troncatura verso il mandrino principale con **rotazione destra**



Support cassette
Portacaartucce
960.A.0.845...

Cassette
Cartuccia
RNK100.0845...

Détermination des données d'outils

Definizione dati utensile



B

Porte outils de base (Page B8) Adattatore (Pag. B8)	
Choisir la taille du BMT Scelta dimensione BMT	BMT40
Sélectionner le porte outils de base Select basis toolholer	960.BMT40.C0.00101
Notice dimension Annotare dimensione	$l_1 = 27 \text{ mm}$
Support cassette (Page B11) Portacartucce per gole (Pag. B11)	
Cassette exter Cartuccia sul lato esterno	960.A....
Cassette inter (Construction supérieur) Cartuccia sul lato interno (Dimensione maggiore in lunghezza)	960.I....
Sélectionner le support cassette Scelta adattatore	960.I.0.845.0003.IK
Détermination de la longueur de référence, notice dimension (Page B12) Determinare lunghezza di riferimento, annotare dimensione (pag. B12)	
Ligne porte outils de base 960.BMT40.... Colonne porte outils à gorges 960.I...0003 Linea del corpo base 960.BMT40.... Colonna dell'adattatore 960.I...0003	$l_g = 89,5 \text{ mm}$ $f = 66,8 \text{ mm}$
Cassette (Page B62) Cartuccia (Pag. B62)	
Caractéristiques dimensionnelles Dimensioni	Diamètre de barre 65 mm, largeur 3 mm Diametro de barre 65 mm, larghezza 3 mm
Sélectionner une cassette Scelta cartuccia	LNK100.0845.34.4.73.IK
Notice dimension Annotare dimensione	$l_k = 46 \text{ mm}$

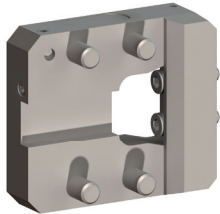
Calcul de la hauteur totale pour les porte outils Calcolo lunghezza totale utensile combinato	Données des outils Dimensione utensile	
$l_g 89,5 \text{ mm} + l_k 46 \text{ mm} = 135,5 \text{ mm}$	x	z
	$r = 135,5 \text{ mm}$ $\varnothing = 271,0 \text{ mm}$	$f = 66,8 \text{ mm}$

Des moyens de calcul du diamètre de rotation Calcolo dell'ingombro di volteggio

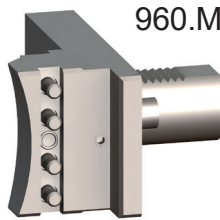
$135,5 \text{ mm} - l_1 (27 \text{ mm}) = 108,5 \text{ mm}$ donne un diamètre de rotation maxi de 217 mm
 $135,5 \text{ mm} - l_1 (27 \text{ mm}) = 108,5 \text{ mm}$ equivalente ad un ingombro diametrale di 217 mm

Tourelles étoiles
Torretta a stella

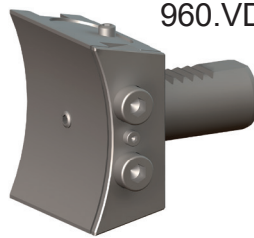
Tourelles
Toretta a revolver



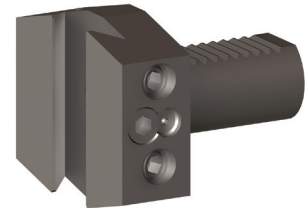
960.BMT...



960.MAZ...



960.VDI..C...



960.VDI.30.B...
960.VDI.40.B...

960.VDI.50.B...

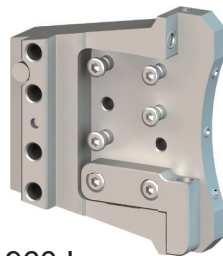
Page/Pag. B8

Page/Pag. B10

Page/Pag. B13

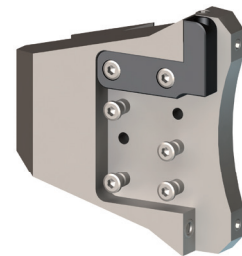


960.A...



960.I...

Page/Pag. B11



960.Q.0.845.0000.IK

960.Q.0.845.0001.IK

Page/Pag. B14



RNK100.0845...
Page/Pag. B69



LNK100.0845...
Page/Pag. B69

Gorge (extérieur)

Gole (esterne)

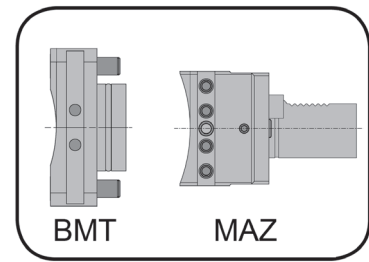


B

Base de support

Supporto base

960.BMT 960.MAZ



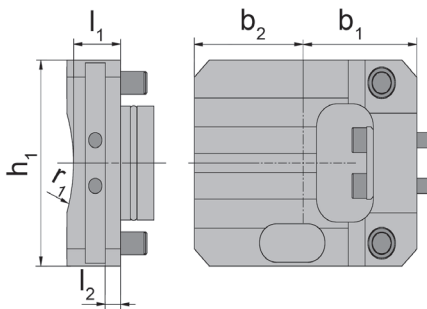
Pour une utilisation sur des tourelles d' étoiles per torrette

avec arrosage central
con foro per la lubrificazione interna

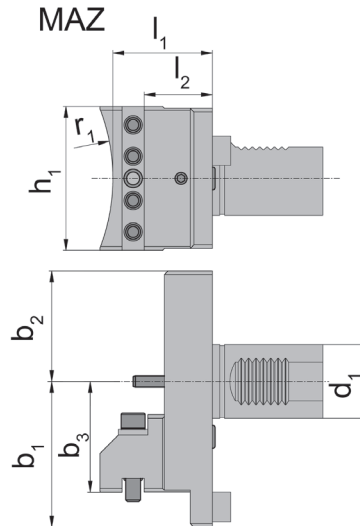
pour Support cassette
per Portacartucce

Type 960.A...
Tipo 960.I...

BMT



MAZ



plage de réglage
Altezza registrabile

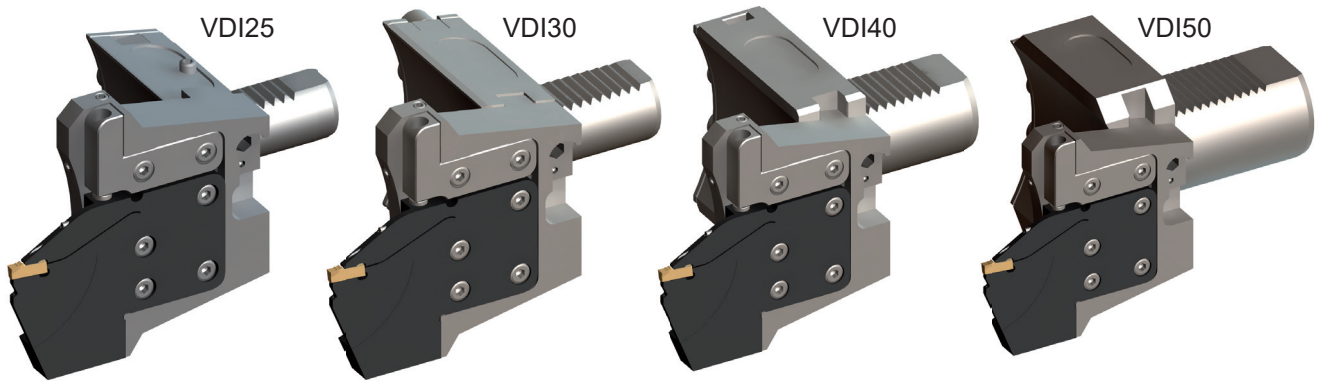
N° de commande Codice prodotto	l_1	l_2	h_1	b_2	b_1	b_3	r_1	d_1
960.BMT00.C0.01301	25	15	-	55,0	80,0	-	-	-
960.BMT32.C0.00101	25	1	100	30,0	65,0	-	-	-
960.BMT38.C0.00101	25	9	75	43,0	43,0	-	83,0	-
960.BMT40.C0.00101	27	9	82	54,0	66,0	-	88,0	-
960.BMT42.C0.00101	25	9	80	31,0	37,0	-	70,0	-
960.BMT45.C0.00101	22	9	88	40,0	46,0	-	85,0	-
960.BMT45.C0.00201	22	9	74	46,5	54,0	-	85,0	-
960.BMT55.C0.00101	22	9	84	40,0	44,0	-	83,0	-
960.BMT55.C0.00201	22	9	84	50,0	54,0	-	105,5	-
960.BMT55.C0.00301	23	9	92	50,0	54,0	-	86,0	-
960.BMT55.C0.00401	22	9	84	39,5	55,0	-	85,0	-
960.BMT60.C0.00101	28	9	108	65,0	68,0	-	87,0	-
960.BMT65.C0.00101	22	9	91	50,0	45,0	-	83,0	-
960.BMT65.C0.00201	22	9	99	55,0	56,0	-	83,0	-
960.BMT65.C0.00301	27	13	96	46,0	49,0	-	127,5	-
960.BMT68.C0.00101	41	26	86	76,0	61,0	-	76,0	-
960.BMT75.C0.00101	-	-	-	-	-	-	-	-
960.BMT80.C0.00101	26	10	96	50,0	70,0	-	88,0	-
960.BMT80.C0.00201	26	25	96	78,0	96,5	-	-	-
960.BMT85.C0.00101	-	-	-	-	-	-	-	-
960.MAZ40.C0.00101	54	37	76	60,0	79,0	60	105,0	40
960.MAZ40.C0.00201	54	37	78	60,0	79,0	60	105,0	40
960.MAZ40.C0.00301	52	34	78	79,0	63,0	63	88,0	40
960.MAZ40.C0.00401	52	34	78	79,0	63,0	63	88,0	40
960.MAZ50.C0.00101	71	52	96	80,0	60,0	60	100,0	50

Dimensions en mm
Dimensioni in mm



1 Support cassette s'adapte à tous les porte outils VDI de base

1 Portacartucce può essere montato su tutte le piastra base VDI

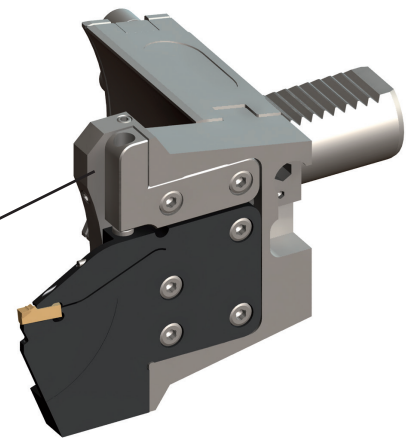
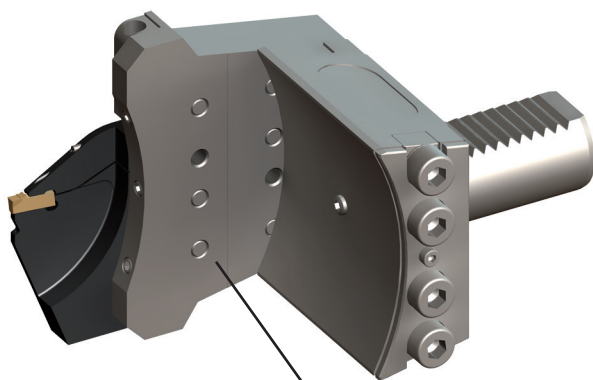


Avec 1 support cassette et un porte outil VDI = 4 possibilités d'assemblage

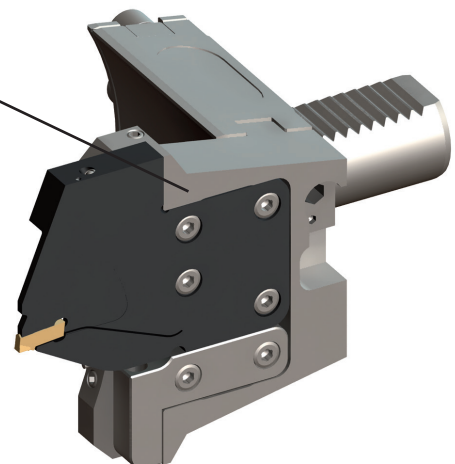
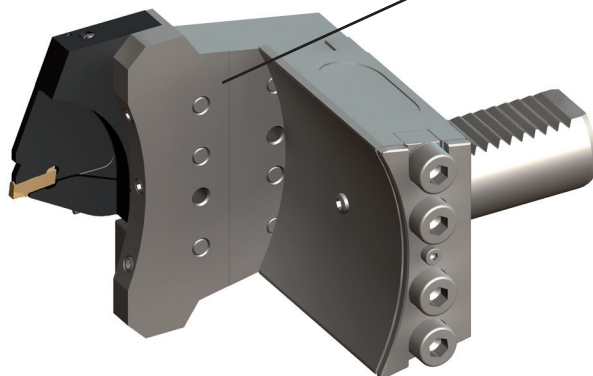
1 Piastra base + 1 portacartucce = 4 diverse possibilità di assemblaggio

Gauche - position normale plaqueette en haut
Sinistro - Normale

Droite - position normale plaqueette en haut
Destro - Normale



Support cassette identique
Stesso portacartucce



Gauche - position plaqueette en bas
Sinistro - Ribaltato

Droite - position plaqueette en bas
Destro - Ribaltato

Gorge et Tronçonnage (extérieur)

Gole e Troncatura (esterna)

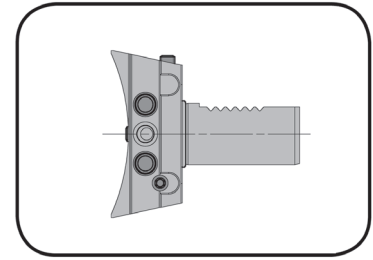


B

Base de support

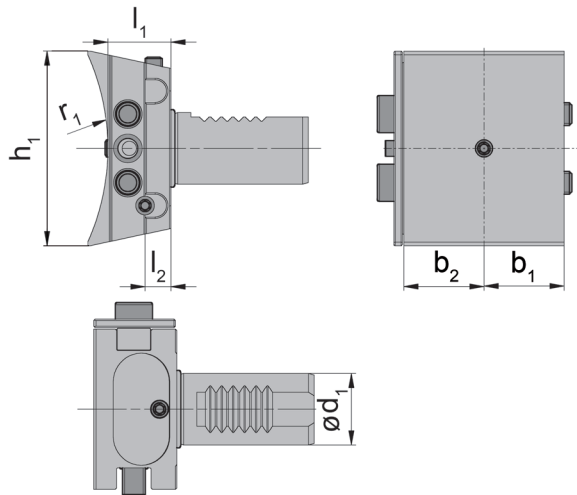
Supporto base

960.VDI



Pour une utilisation sur des tourelles d' étoiles
per torrette

avec arrosage central
con foro per la lubrificazione interna



pour Support cassette
per Portacartucce

Type 960.A...
Tipo 960.I...

plage de réglage
Altezza registrabile

N° de commande Codice prodotto	l_2	h_1	b_2	b_1	r_1	d_1
960.VDI25.C0.00101	9	68	28	28	80	25
960.VDI30.C0.00101	9	76	34	34	80	30
960.VDI40.C0.00101	9	84	40	40	80	40
960.VDI50.C0.00101	11	98	40	40	80	50

Dimensions en mm
Dimensioni in mm

Pièces Détachées

Ricambi

Base de support Supporto base	Couvercle Coperchio di protezione	Clavette Chiavetta
960.VDI25.C0.00101	020.6828.4775	020.6012.4774
960.VDI30.C0.00101	020.7630.4778	020.7312.4777
960.VDI40.C0.00101	020.8030.4780	020.7412.4779
960.VDI50.C0.00101	020.8134.4781	020.7412.4779

Gorge et Tronçonnage (extérieur)

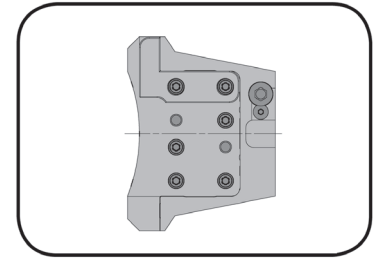
Gole e Troncatura (esterna)



Support cassette

960

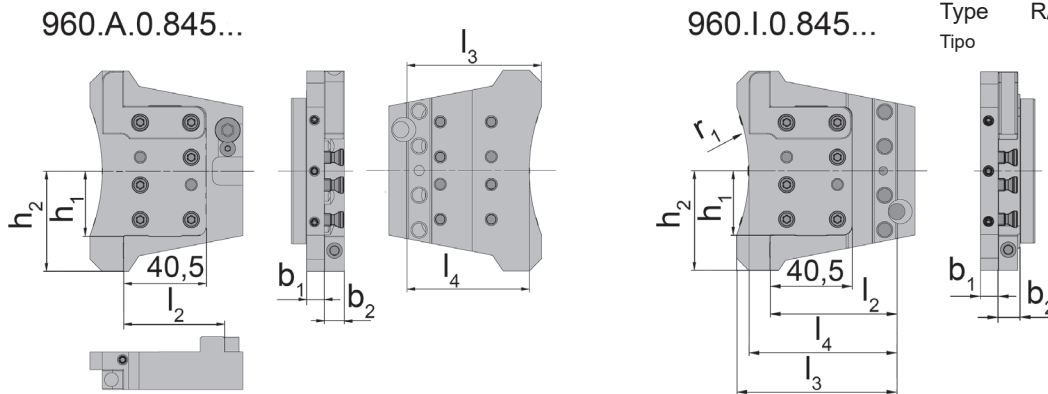
Portacartucce per gole



avec arrosage central
con foro per la lubrificazione interna

pour Cassette
per Cartucce

Type R/LNK...0845...
Tipo



960.A... = cassettes extérieures
960.A... = cartuccia sul lato esterno

960.I... = cassettes intérieures (construction supérieur)
960.I... = cartuccia sul lato interno (più lunga di 13 mm)

N° de commande Codice prodotto	l_2	l_3	l_4	h_1	h_2	r_1	b_1	b_2
960.A.0.845.0000.IK	49,5	66,0	60,0	31,65	49	85	8,7	9,8
960.A.0.845.0002.IK	67,5	84,0	78,0	31,65	49	85	8,7	9,8
960.A.0.845.0004.IK	85,0	101,5	95,5	31,65	49	85	8,7	9,8
960.I.0.845.0001.IK	62,5	79,0	73,0	31,65	49	85	8,7	10,8
960.I.0.845.0003.IK	80,5	97,0	91,0	31,65	49	85	8,7	10,8

Autres dimensions sur demande
Dimensioni differenti sono fornibili su richiesta

Dimensions en mm
Dimensioni in mm

Note:

Support cassettes pouvant être utilisé avec des cassettes à droite et à gauche.

Nota:

Supporto base possono essere utilizzati sia su cartuccia destra che su cartuccia sinistra.

Pièces Détachées

Ricambi

Support cassette Portacartucce per gole	Couvercle Coperchio di protezione	Vis excentrique Vite eccentrica	Vis de serrage Vite di serraggio
960...	020.5033.4782	020.1208.4783	6.18 T20P

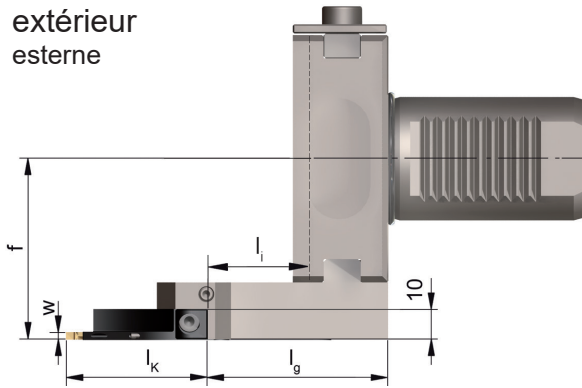
Détermination de la longueur de référence

Determinazione della lunghezza totale d'ingombro

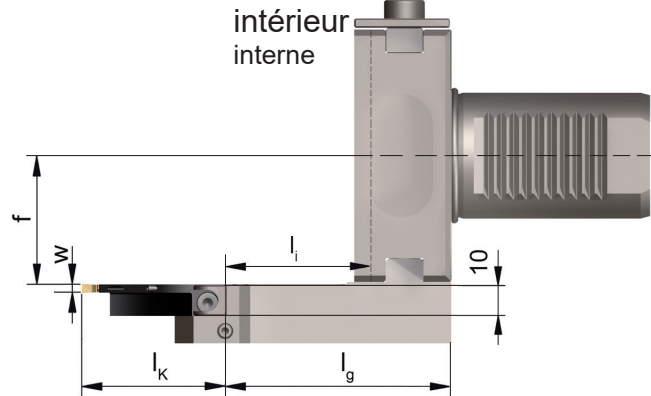


B

extérieur
esterne



intérieur
interne



$$l_K \text{ (Longueur de la cassette) } + l_g \text{ (} l_2 \text{ Support cassette + } l_2 \text{ Base de support)}$$

$$l_K \text{ (Lunghezza cartuccia) } + l_g \text{ (} l_2 \text{ Portacaartucce + } l_2 \text{ Supporto base)}$$

Illustration VDI
Figura VDI

Recommandations de base

S'il vous plaît noter le Ø max de rotation des fabricants de machines.
Vérifier le Ø de rotation du mandrin pour le porte-outil.

Raccomandazioni fondamentali

Vi preghiamo di controllare l'ingombro di volteggio dell'utensile montato sulla torretta della vostra macchina considerando la lunghezza riportata in tabella.

Base de support Supporto base	Support cassette Portainserto											
	960.A...0000			960.A...0002			960.I...0001			960.I...0003		
	f	l _i	l _g	f	l _i	l _g	f	l _i	l _g	f	l _i	l _g
960.BMT32.C0.00101	83,9	25,5	50,5	83,7	43,5	68,5	65,8	38,5	63,5	65,8	56,5	81,5
960.BMT38.C0.00101	61,9	33,5	58,5	61,7	51,5	76,5	43,8	46,5	71,5	43,8	64,5	89,5
960.BMT40.C0.00101	84,9	31,5	58,5	84,7	49,5	76,5	66,8	44,5	71,5	66,8	62,5	89,5
960.BMT42.C0.00101	55,9	33,5	58,5	55,7	51,5	76,5	37,8	46,5	71,5	37,8	64,5	89,5
960.BMT45.C0.00101	64,9	36,5	58,5	64,7	54,5	76,5	46,8	49,5	71,5	46,8	67,5	89,5
960.BMT45.C0.00201	72,9	36,5	58,5	72,7	54,5	76,5	54,8	49,5	71,5	54,8	67,5	89,5
960.BMT55.C0.00101	62,9	36,5	58,5	62,7	54,5	76,5	44,8	49,5	71,5	44,8	67,5	89,5
960.BMT55.C0.00201	72,9	36,5	58,5	72,7	54,5	76,5	54,8	49,5	71,5	54,8	67,5	89,5
960.BMT55.C0.00301	72,9	35,5	58,5	72,7	53,5	76,5	54,8	48,5	71,5	54,8	66,5	89,5
960.BMT55.C0.00401	73,9	36,5	58,5	73,7	54,5	76,5	55,8	49,5	71,5	55,8	67,5	89,5
960.BMT60.C0.00101	86,9	30,5	58,5	86,7	48,5	76,5	68,8	43,5	71,5	68,8	61,5	89,5
960.BMT65.C0.00101	63,9	36,5	58,5	63,7	54,5	76,5	45,8	49,5	71,5	45,8	67,5	89,5
960.BMT65.C0.00201	74,9	36,5	58,5	74,7	54,5	76,5	56,8	49,5	71,5	56,8	67,5	89,5
960.BMT65.C0.00301	77,9	35,5	62,5	77,7	53,5	80,5	59,8	48,5	75,5	59,8	66,5	93,5
960.BMT68.C0.00101	79,9	34,5	75,5	79,7	52,5	93,5	61,8	47,5	88,5	61,8	65,5	106,5
960.BMT75.C0.00101	-	-	-	-	-	-	-	-	-	-	-	-
960.BMT80.C0.00101	88,9	33,5	59,5	88,7	51,5	77,5	70,8	46,5	72,5	70,8	64,5	90,5
960.BMT80.C0.00201	115,4	48,5	74,5	115,2	66,5	92,5	97,3	61,5	87,5	97,30	79,5	105,5
960.BMT85.C0.00101	-	-	-	-	-	-	-	-	-	-	-	-
960.MAZ40.C0.00101	97,9	32,5	86,5	97,7	50,5	104,5	79,8	45,5	99,5	79,8	63,5	117,5
960.MAZ40.C0.00201	97,9	32,5	86,5	97,7	50,5	104,5	79,8	45,5	99,5	79,8	63,5	117,5
960.MAZ40.C0.00301	81,9	31,5	83,5	81,7	49,5	101,5	63,8	44,5	96,5	63,8	62,5	114,5
960.MAZ40.C0.00401	81,9	31,5	83,5	81,7	49,5	101,5	63,8	44,5	96,5	63,8	62,5	114,5
960.MAZ50.C0.00101	78,9	30,5	101,5	78,7	48,5	119,5	60,8	43,5	114,5	60,8	61,5	132,5
960.VDI25.C0.00101	46,9	36,5	58,5	46,7	54,5	76,5	28,8	49,5	71,5	28,8	67,5	89,5
960.VDI30.C0.00101	52,9	36,5	58,5	52,7	54,5	76,5	34,8	49,5	71,5	34,8	67,5	89,5
960.VDI40.C0.00101	58,9	36,5	58,5	58,7	54,5	76,5	40,8	49,5	71,5	40,8	67,5	89,5
960.VDI50.C0.00101	58,9	36,5	60,5	58,7	54,5	78,5	40,8	49,5	73,5	40,8	67,5	91,5

Dimensions en mm
Dimensioni in mm

Gorge et Tronçonnage (extérieur)

Gole e Troncatura (esterna)



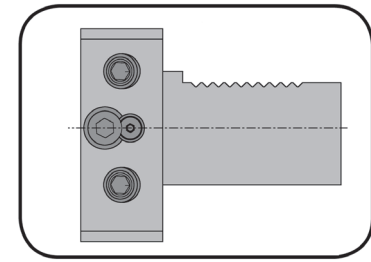
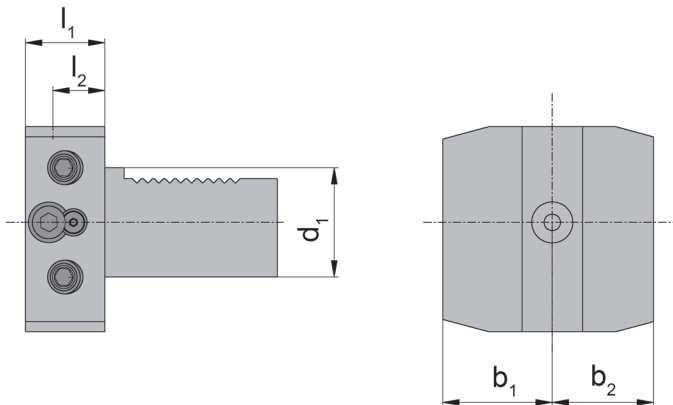
Base de support

Supporto base

960.VDI

Pour une utilisation sur des tourelles
per torrette

avec arrosage central
con foro per la lubrificazione interna



B

pour Support cassette
per Portacartucce

Type 960.Q.0.845...
Tipo

plage de réglage
Altezza registrabile

N° de commande Codice prodotto	l_2	b_2	b_1	l_1	d_1
960.VDI30.B0.00101	16	35	35	26	30
960.VDI40.B0.00101	19	37	37	29	40
960.VDI50.B0.00101	19	50	50	29	50

Dimensions en mm

Dimensioni in mm

Note:

Base de support 960.VDI30... et 960.VDI40... pour support cassette 960.Q.0.845.0000.IK

Base de support 960.VDI50... pour support cassette 960.Q.0.845.0001.IK

Nota:

Supporto base 960.VDI30... e 960.VDI40... per portacartucce 960.Q.0.845.0000.IK

Supporto base 960.VDI50... per portacartucce 960.Q.0.845.0001.IK

Pièces Détachées

Ricambi

Base de support Supporto base	Pièce de poussée Tassello di serraggio	Vis excentrique Vite eccentrica
960.VDI30.B0.00101	020.0000.5035	020.1208.4783
960.VD...	020.0000.5037	020.1208.4783

Gorge et Tronçonnage (extérieur)

Gole e Troncatura (esterna)

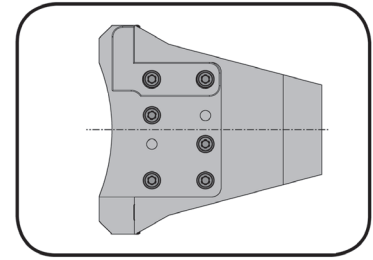


B

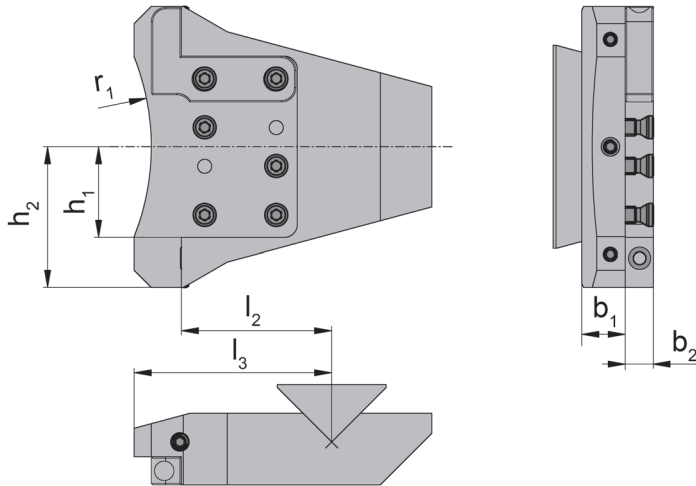
Support cassette

Portacartucce per gole

960



avec arrosage central
con foro per la lubrificazione interna



pour Cassette
per Cartucce

Type R/LNK...0845...
Tipo

N° de commande Codice prodotto	l_2	l_3	h_1	h_2	r_1	b_1	b_2
960.Q.0.845.0000.IK	52,5	69	31,65	49	85	15,2	9,8
960.Q.0.845.0001.IK	35,5	50	31,65	49	85	15,2	9,8

Autres dimensions sur demande
Dimensioni differenti sono fornibili su richiesta

Dimensions en mm
Dimensioni in mm

Note:

Support cassettes pouvant être utilisé avec des cassettes à droite et à gauche.

Nota:

Supporto base possono essere utilizzati sia su cartuccia destra che su cartuccia sinistra.

Note:

Base de support 960.VDI30... et 960.VDI40... pour support cassette 960.Q.0.845.0000.IK

Base de support 960.VDI50... pour support cassette 960.Q.0.845.0001.IK

Nota:

Supporto base 960.VDI30... e 960.VDI40... per portacartucce 960.Q.0.845.0000.IK

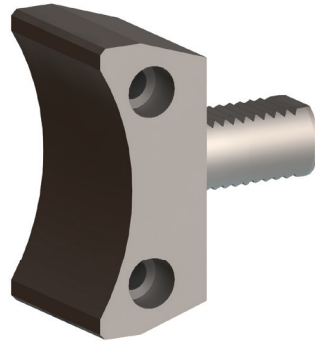
Supporto base 960.VDI50... per portacartucce 960.Q.0.845.0001.IK

Pièces Détachées

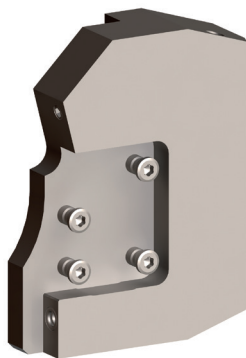
Ricambi

Support cassette Portacartucce per gole	Couvercle Coperchio di protezione	Vis de serrage Vite di serraggio
960.Q.0.845.0000.IK	020.5033.4782	6.18 T20P

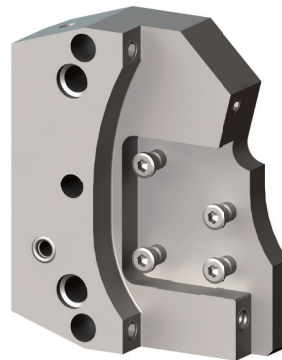
pour Traub TNC 42/65
per Traub TNC 42/65



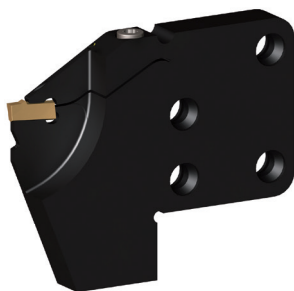
77...
Page/Pag. B16



R/L991.X845...R.IK
Page/Pag. B17



R/L991.X845...L.IK
Page/Pag. B17



RNK100.0845...
Page/Pag. B69



LNK100.0845...
Page/Pag. B69

Gorge et Tronçonnage (extérieur)

Gole e Troncatura (esterna)

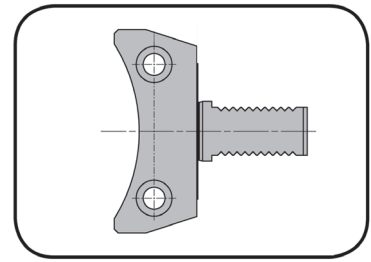


B

Base de support

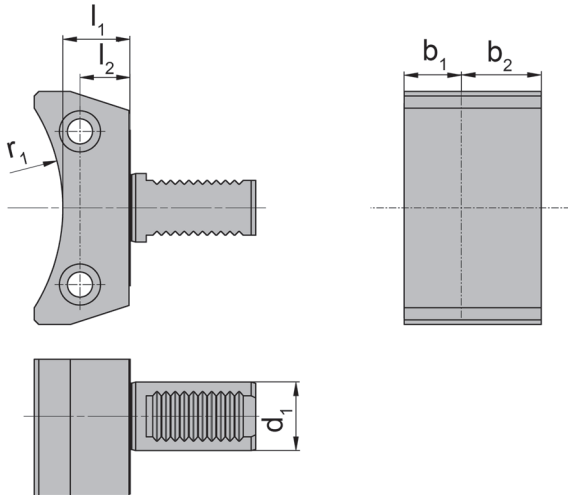
Supporto base

77



Pour une utilisation sur des tourelles d' étoiles
per torrette

avec arrosage central
con foro per la lubrificazione interna



pour Support cassette
per Portacartucce

Type R/L991.X845...
Tipo

N° de commande Codice prodotto	l_2	b_2	b_1	l_1	r_1	d_1	Type de machine Tipo macchina
776457	22	35	25	29,5	82,5	30	TRAUB TNC 42/65 - 12 Stations/Stazioni

Autres dimensions sur demande
Dimensioni differenti sono fornibili su richiesta

Dimensions en mm
Dimensioni in mm

Note:

Traub TNC42/65 - 14 à utiliser avec base de support 776460 et support cassette 001.0845.2418

Nota:

Traub TNC42/65 - 14 da utilizzare con supporto base 776460 e portacartucce 001.0845.2418

Gorge et Tronçonnage (extérieur)

Gole e Troncatura (esterna)



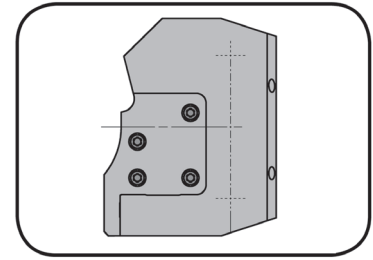
Support cassette

Portacartucce per gole

991

B

avec arrosage central
con foro per la lubrificazione interna



pour Cassette
per Cartucce

Type R/LNK...0845...
Tipo

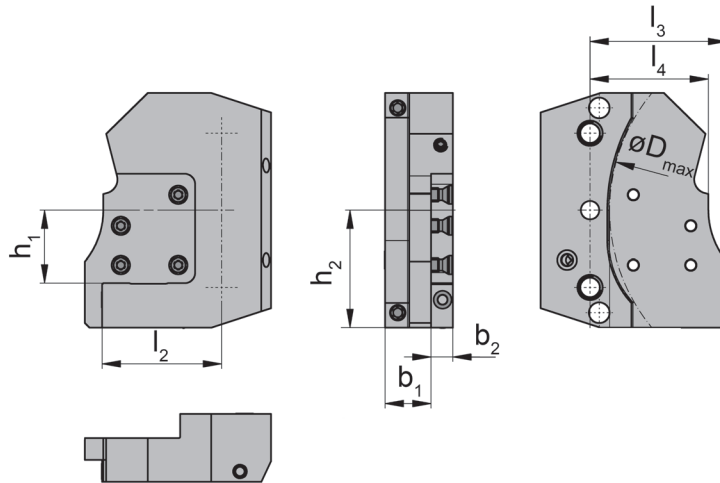


Illustration = R...R
Figura = R...R

L...L = version à gauche
L...L = versione sinistra a specchio

plage de réglage
Altezza registrabile

N° de commande Codice prodotto	l_2	l_3	l_4	h_1	h_2	b_1	b_2	D_{max}
L991.X845.73102.L.IK	52	59,5	51,5	31,65	51	20,0	9,5	160
L991.X845.73102.L.IK	52	59,5	51,5	31,65	51	20,3	9,5	160
R991.X845.73102.L.IK	52	59,5	51,5	31,65	51	20,0	9,5	160
R991.X845.73102.R.IK	52	59,5	51,5	31,65	51	20,3	9,5	160

Autres dimensions sur demande
Dimensioni differenti sono fornibili su richiesta

Dimensions en mm
Dimensioni in mm

Note:

Support cassettes pouvant être utilisé avec des cassettes à droite et à gauche.

Nota:

Supporto base possono essere utilizzati sia su cartuccia destra che su cartuccia sinistra.

Recommandation:

Support cassette ...L.IK pour cassettes à droite et support cassette ...R.IK pour cassettes à gauche.

Suggerimento:

Portacartucce ...L.IK per cartuccia destra e portacartucce ...R.IK per cartuccia sinistra.

Pièces Détachées

Ricambi

Support cassette Portacartucce per gole	Clé allen Chiave e brugola	Buse de pulvérisation d'arrosage Ugello nebulizzazione refrigerante	Vis de serrage Vite di serraggio	Tournevis TORX PLUS® Cacciavite TORX PLUS®
R/L991...	SW4,0 DIN911	020.0806.3116	6.18 T20P	T20PQ

Détermination de la longueur de référence

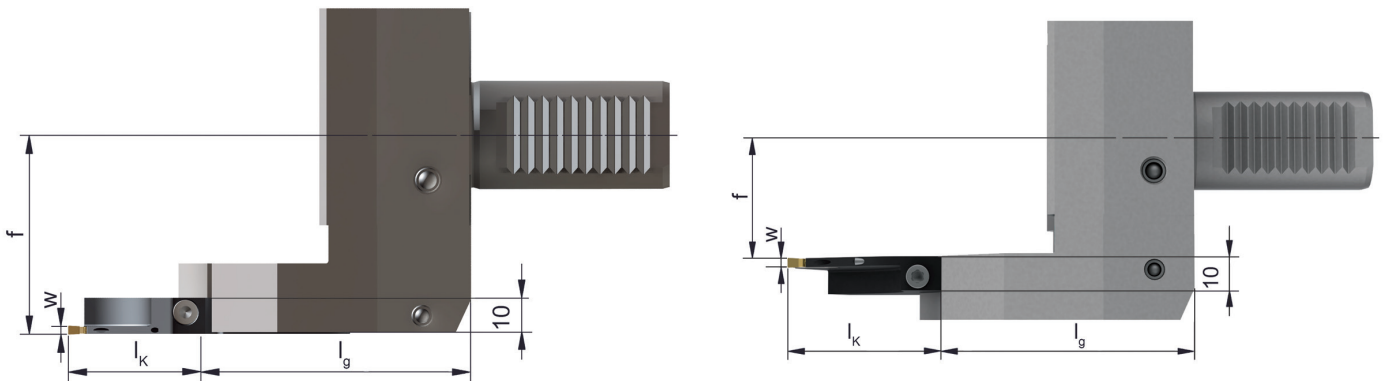
Determinazione della lunghezza totale d'ingombro



B

extérieur
esterne

intérieur
interne



$$l_K \text{ (Longueur de la cassette) } + l_g \text{ (} l_2 \text{ Support cassette + } l_2 \text{ Base de support)}$$

$$l_K \text{ (Lunghezza cartuccia) } + l_g \text{ (} l_2 \text{ Portacaartucce + } l_2 \text{ Supporto base)}$$

Illustration VDI
Figura VDI

Recommandations de base

S'il vous plaît noter le \varnothing max de rotation des fabricants de machines.
Vérifier le \varnothing de rotation du mandrin pour le porte-outil.

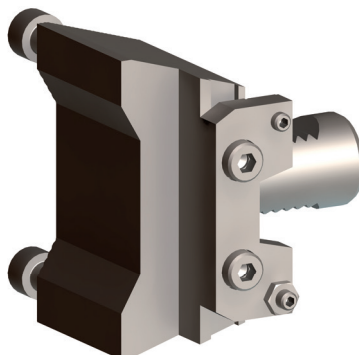
Raccomandazioni fondamentali

Vi preghiamo di controllare l'ingombro di volteggio dell'utensile montato sulla torretta della vostra macchina considerando la lunghezza riportata in tabella.

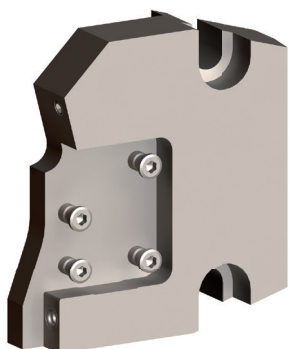
Base de support Supporto base	Support cassette Portainsero			
	L991.X845...L.IK R991.X845...R.IK		L991.X845...R.IK R991.X845...L.IK	
	f	l_g	f	l_g
776457	55,2	74	35,1	74

Dimensions en mm
Dimensioni in mm

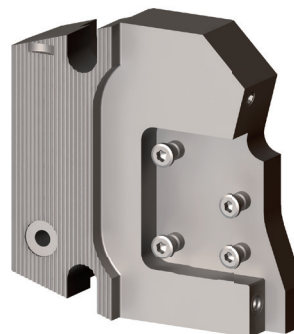
pour Traub et Index
per Traub e Index



W13... / W14...
Page/Pag. B21



R/L990.X845...R.IK
Page/Pag. B22



R/L990.X845...L.IK
Page/Pag. B22

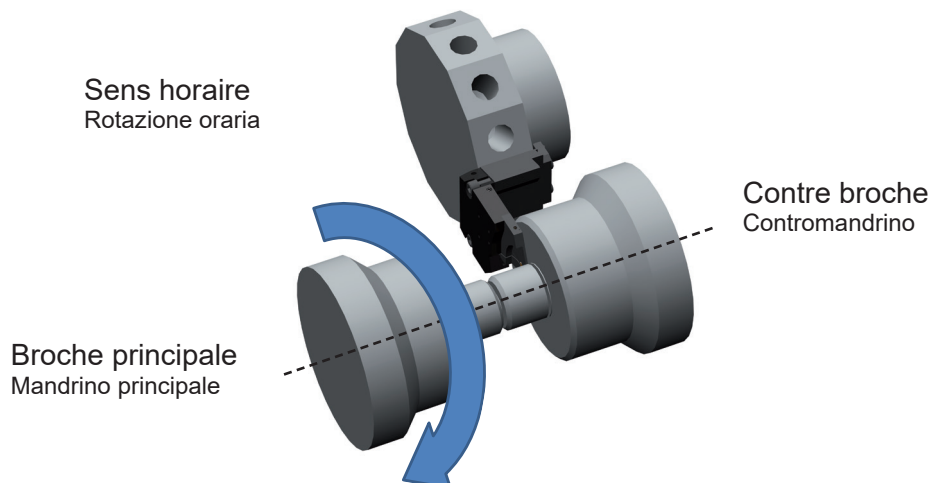


RNK100.0845...
Page/Pag. B69

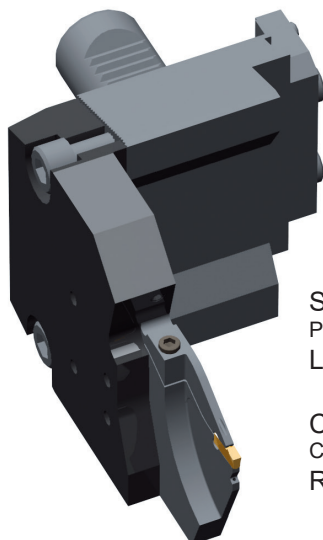


LNK100.0845..
Page/Pag. B69

B



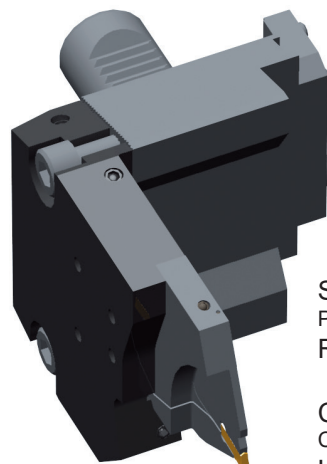
Tronçonnage sur le Broche de reprise, **rotation dans le sens antihoraire**
Troncatura verso il contromandrino con **rotazione sinistra**



Support cassette
Portacaartucce
L990.X845...R.IK

Cassette
Cartuccia
RNK100.0845...

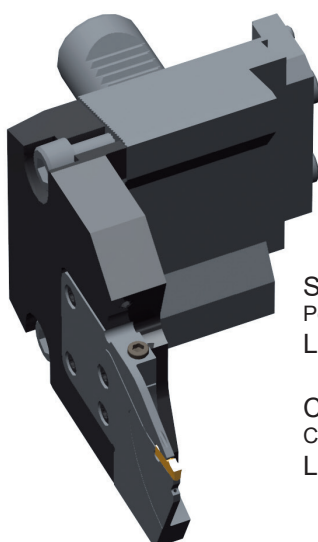
Tronçonnage sur le Broche de reprise, **rotation dans le sens horaire**
Troncatura verso il contromandrino con **rotazione destra**



Support cassette
Portacaartucce
R990.X845...L.IK

Cassette
Cartuccia
LNK100.0845...

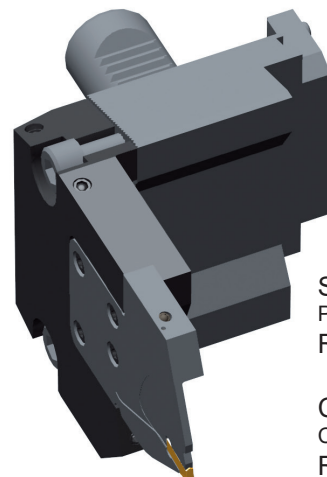
Tronçonnage sur la broche principale en **rotation antihoraire**
Troncatura verso il mandrino principale con **rotazione sinistra**



Support cassette
Portacaartucce
L990.X845...L.IK

Cassette
Cartuccia
LNK100.0845...

Tronçonnage sur la broche principale en **rotation horaire**
Troncatura verso il mandrino principale con **rotazione destra**



Support cassette
Portacaartucce
R990.X845...R.IK

Cassette
Cartuccia
RNK100.0845...

Gorge et Tronçonnage (extérieur)

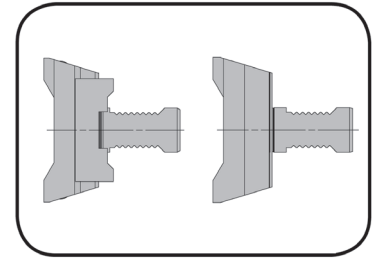
Gole e Troncatura (esterna)



Base de support

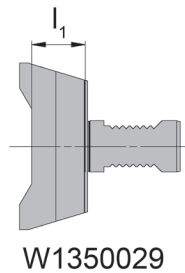
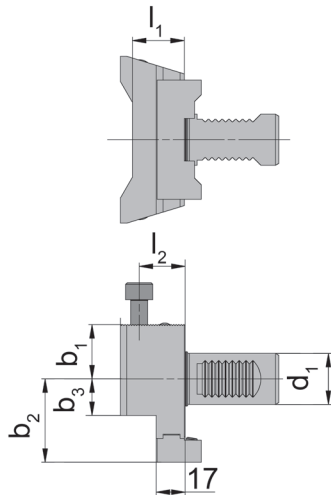
Supporto base

W13/W14



Pour une utilisation sur des tourelles d' étoiles
per torrette

avec arrosage central
con foro per la lubrificazione interna



pour Support cassette
per Portacartucce

Type R/L991.X845...
Tipo

N° de commande Codice prodotto	l_2	b_2	b_1	b_3	l_1	d_1	Type de machine Tipo macchina	Version Versione
W1310001	27,0	45,0	31,85	21,5	30,5	30	Index C200/G160/G250/G300	V-Bande/Allineamento tipo V
W1340039	27,0	49,0	31,85	21,5	30,5	30	Traub TNX 42/65	T-Bande/Allineamento tipo T
W1350029	27,6	35,0	31,85	21,5	31,0	30	IndexG220/Traub TNX42/65	W-Engrenage/Allineamento tipo T
W1410000	27,0	52,5	34,85	29,0	31,0	40	Index G220/G250/G400 Traub TNX80	V-Bande/Allineamento tipo V
W1440005	27,0	56,5	34,85	29,0	31,0	40	Traub TNX80	T-Bande/Allineamento tipo T
W1450018	27,0	42,5	34,85	2,5	31,0	40	Index G250	W-Engrenage/Allineamento tipo T

Autres dimensions sur demande
Dimensioni differenti sono fornibili su richiesta

Dimensions en mm
Dimensioni in mm

Note:

Pour W1450018 base de porte-outil qui ne sont plus en stock, le support et les cassettes de l'outil de rainurage sont encore disponibles.

Nota:

La piastra base W1450018, con allineamento tipo W, non è più disponibile a stock

Gorge et Tronçonnage (extérieur)

Gole e Troncatura (esterna)



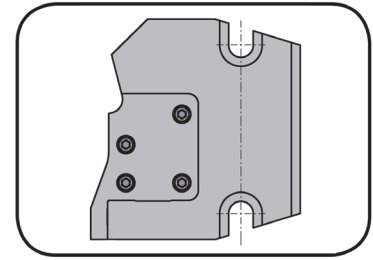
B

Support cassette

Portacartucce per gole

990

avec arrosage central
con foro per la lubrificazione interna



pour Cassette
per Cartucce

Type R/LNK...0845...
Tipo

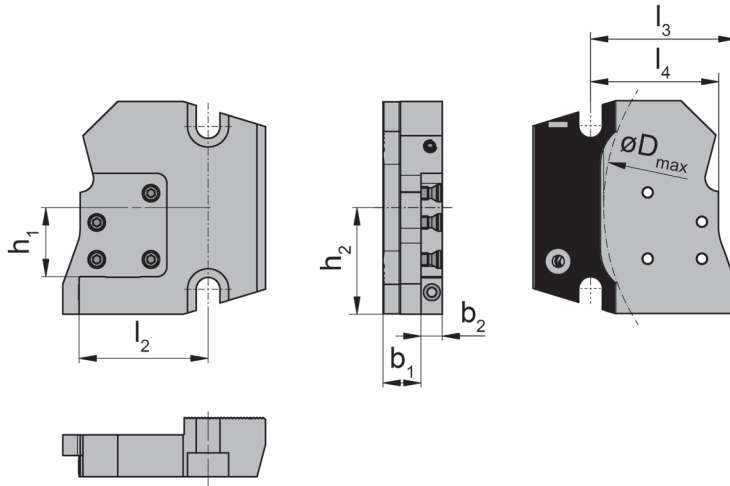


Illustration = R...R
Figura = R...R

L...L = version à gauche
L...L = versione sinistra a specchio

plage de réglage
Altezza registrabile

N° de commande Codice prodotto	l ₂	l ₃	l ₄	h ₁	h ₂	b ₁	b ₂	D _{max}
R/L990.X845.8698.L.IK	59,5	67	59	31,65	49	17,5	9,8	200
R/L990.X845.8698.R.IK	59,5	67	59	31,65	49	15,0	9,8	200

Autres dimensions sur demande
Dimensioni differenti sono fornibili su richiesta

Dimensions en mm
Dimensioni in mm

Note:

Support cassettes pouvant être utilisé avec des cassettes à droite et à gauche.

Nota:

Supporto base possono essere utilizzati sia su cartuccia destra che su cartuccia sinistra.

Recommandation:

Support cassette ...L.IK pour cassettes à droite et support cassette ...R.IK pour cassettes à gauche.

Suggerimento:

Portacartucce ...L.IK per cartuccia destra e portacartucce ...R.IK per cartuccia sinistra.

Pièces Détachées

Ricambi

Support cassette Portacartucce per gole	Buse de pulvérisation d'arrosage Ugello nebulizzazione refrigerante	Vis de serrage Vite di serraggio
R/L990...	020.0806.3116	6.18 T20P

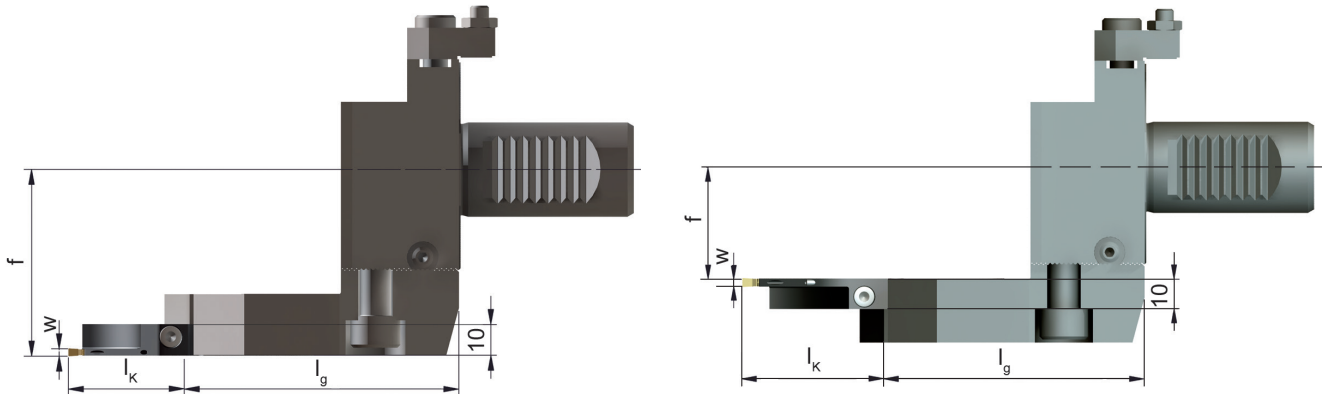
Détermination de la longueur de référence

Determinazione della lunghezza totale d'ingombro



extérieur
esterne

intérieur
interne



$$l_k \text{ (Longueur de la cassette) } + l_g \text{ (l}_2 \text{ Support cassette + l}_2 \text{ Base de support)}$$

$$l_k \text{ (Lunghezza cartuccia) } + l_g \text{ (l}_2 \text{ Portacaartucce + l}_2 \text{ Supporto base)}$$

Illustration VDI
Figura VDI

Recommandations de base

S'il vous plaît noter le \varnothing max de rotation des fabricants de machines.
Vérifier le \varnothing de rotation du mandrin pour le porte-outil.

Raccomandazioni fondamentali

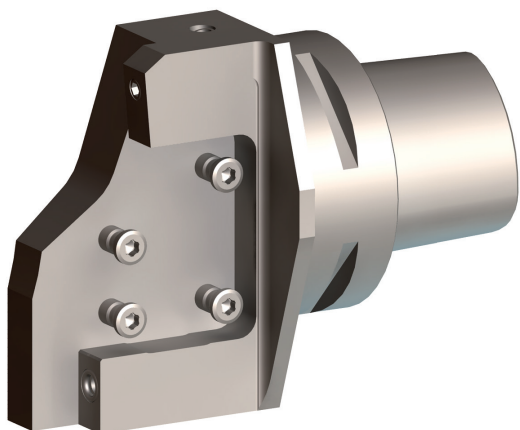
Vi preghiamo di controllare l'ingombro di volteggio dell'utensile montato sulla torretta della vostra macchina considerando la lunghezza riportata in tabella.

Base de support Supporto base	Support cassette Portainserito			
	L990.X845...L.IK R990.X845...R.IK		L990.X845...R.IK R990.X845...L.IK	
	f	l_g	f	l_g
W1310001	59,55	86,5	36,65	86,5
W1340039	59,55	86,5	36,65	86,5
W1350029	59,55	87,1	36,65	87,1
W1410000	62,55	86,5	39,65	86,5
W1440005	62,55	86,5	39,65	86,5
W1450018	62,55	86,5	39,65	86,5

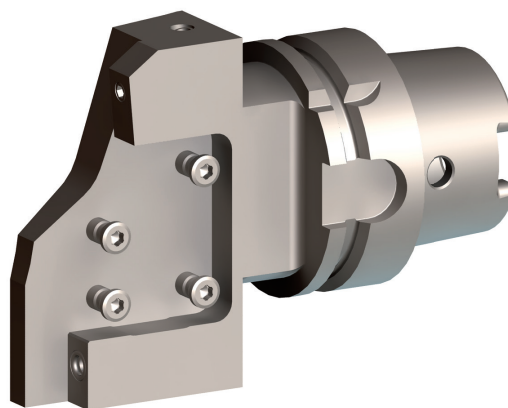
Dimensions en mm
Dimensioni in mm

B

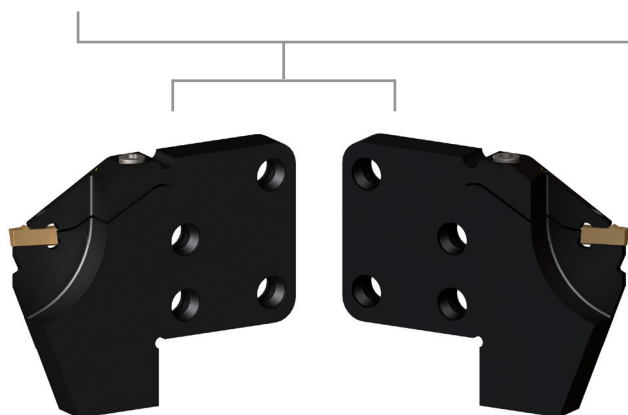
B



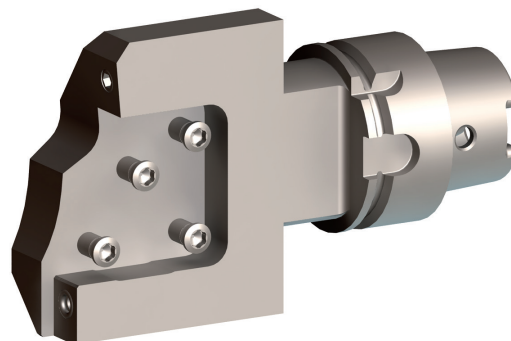
C6
Page/Pag. B25



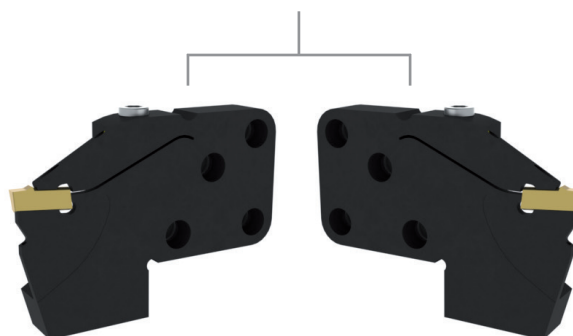
HSKT63...
Page/Pag. B27



L/RNK100.0845...
Page/Pag. B69



HSKT40...
Page/Pag. B28



L/RNK100.0842...
Page/Pag. B65

Gorge et Tronçonnage (extérieur)

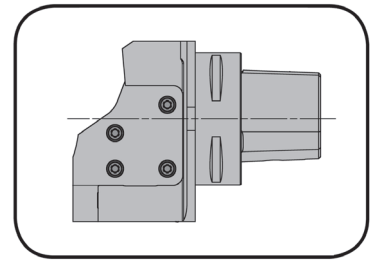
Gole e Troncatura (esterna)



Base de support

Supporto base

C6

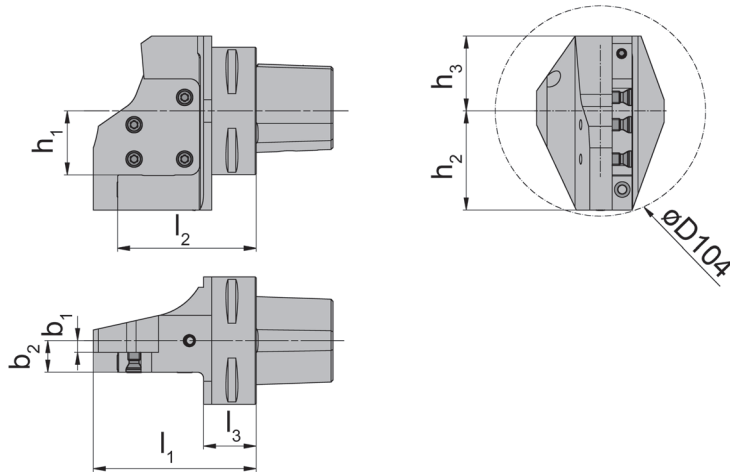


HORN Corps d'outils polygone selon Norme ISO 26623
HORN attacco trilobato secondo norma ISO 26623

avec arrosage central
con foro per la lubrificazione interna

pour Cassette
per Cartucce

Type R/LNK...0845...
Tipo



R = version à droite représentée
R = versione destra come in figura

L = version à gauche
L = versione sinistra a specchio

N° de commande Codice prodotto	l_2	l_1	h_1	h_2	h_3	b_1	l_3	b_2
C6.L845.01.K1	68,5	80,5	31,65	49	37	5,8	26	15,6
C6.R845.01.K1	68,5	80,5	31,62	49	37	5,8	26	15,6

Autres dimensions sur demande
Dimensioni differenti sono fornibili su richiesta

Dimensions en mm
Dimensioni in mm

Pièces Détachées

Ricambi

Base de support Supporto base	Vis de serrage Vite di serraggio	Tournevis TORX PLUS® Cacciavite TORX PLUS®
C6...	6.18 T20P	T20PQ

Gorge et Tronçonnage (extérieur)

Gole e Troncatura (esterna)

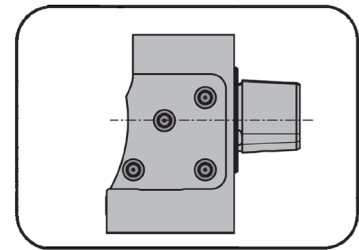


B

Base de support

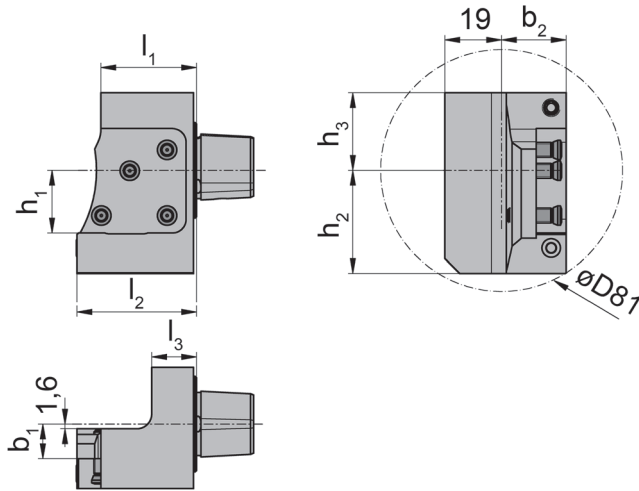
Supporto base

C3



HORN Corps d'outils polygone selon Norme ISO 26623
HORN attacco trilobato secondo norma ISO 26623

avec arrosage central
con foro per la lubrificazione interna



pour Cassette
per Cartucce

Type R/LNK...0842...
Tipo

R = version à droite représentée
R = versione destra come in figura

L = version à gauche
L = versione sinistra a specchio

N° de commande Codice prodotto	l_2	l_1	h_1	h_2	h_3	b_1	l_3	b_2	Type de machine Tipo macchina
C3.L842.A.01.K1	40	32	21	34,5	26	11,6	15	21,6	TRAUB TNL18/32
C3.R842.A.01.K1	40	32	21	34,5	26	11,6	15	21,6	TRAUB TNL18/32

Autres dimensions sur demande
Dimensioni differenti sono fornibili su richiesta

Dimensions en mm
Dimensioni in mm

Pièces Détachées

Ricambi

Base de support Supporto base	Vis de serrage Vite di serraggio	Tournevis TORX PLUS® Cacciavite TORX PLUS®
C3...	5.18 T20P	T20PQ

Gorge et Tronçonnage (extérieur)

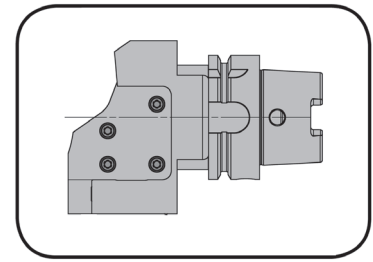
Gole e Troncatura (esterna)



Base de support

Supporto base

HSKT63

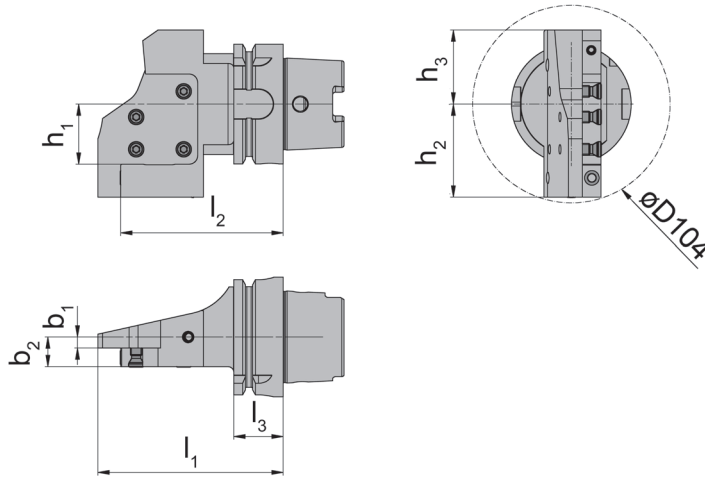


HORN HSKT63/HSKT100 selon Norme ISO 12164-3
 HORN HSKT63/HSKT100 secondo norma ISO 12164-3

avec arrosage central
 con foro per la lubrificazione interna

pour Cassette
 per Cartucce

Type R/LNK...0845...
 Tipo



R = version à droite représentée
 R = versione destra come in figura

L = version à gauche
 L = versione sinistra a specchio

N° de commande Codice prodotto	l_2	h_1	l_1	l_3	b_1	b_2	h_3	h_2
HSKT63.L845.01.K1	85,5	31,65	97,5	26	5,8	15,6	39	49
HSKT63.R845.01.K1	85,5	31,65	97,5	26	5,8	15,6	39	49

Autres dimensions sur demande
 Dimensioni differenti sono fornibili su richiesta

Dimensions en mm
 Dimensioni in mm

Pièces Détachées

Ricambi

Base de support Supporto base	Vis de serrage Vite di serraggio	Tournevis TORX PLUS® Cacciavite TORX PLUS®
HSKT63...	6.18 T20P	T20PQ

Gorge et Tronçonnage (extérieur)

Gole e Troncatura (esterna)

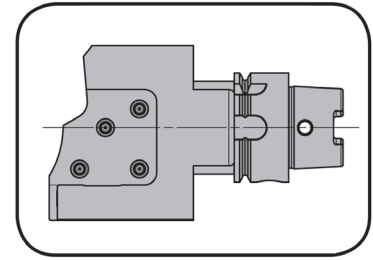


B

Base de support

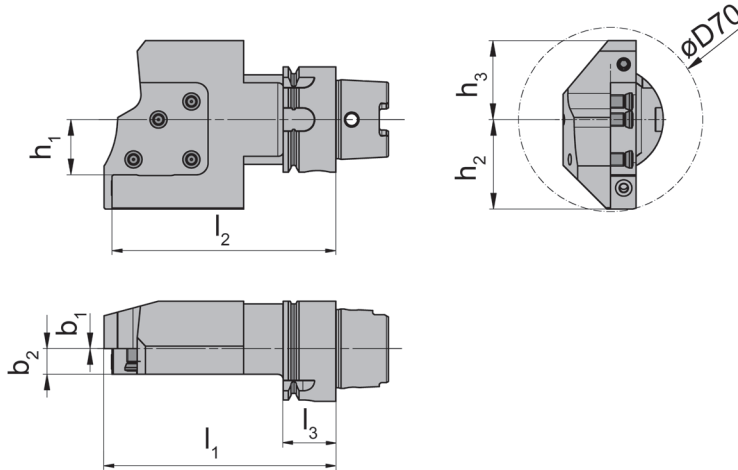
Supporto base

HSKT40



HORN HSK selon Norme ISO 12164-3
HORN HSK secondo norma ISO 12164-3

avec arrosage central
con foro per la lubrificazione interna



pour Cassette
per Cartucce

Type R/LNK...0842...
Tipo

R = version à droite représentée
R = versione destra come in figura

L = version à gauche
L = versione sinistra a specchio

N° de commande Codice prodotto	l_2	h_1	l_1	l_3	b_1	b_2	h_3	h_2
HSKT40.L842.01.K1	85	21	88	20	0	9,7	30	34
HSKT40.R842.01.K1	85	21	88	20	0	9,7	30	34

Autres dimensions sur demande
Dimensioni differenti sono fornibili su richiesta

Dimensions en mm
Dimensioni in mm

Pièces Détachées

Ricambi

Base de support Supporto base	Vis de serrage Vite di serraggio	Tournevis TORX PLUS® Cacciavite TORX PLUS®
HSKT40...	030.518P.0732	T20PQ

Gorge et Tronçonnage (extérieur)

Gole e Troncatura (esterna)

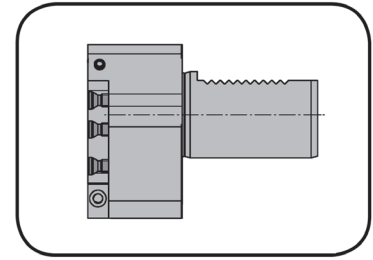


B

Base de support

Supporto base

VDI



HORN VDI nach ISO 10889-1
HORN VDI nach ISO 10889-1

avec arrosage central
con foro per la lubrificazione interna

pour Cassette
per Cartucce

Type R/LNK...0842..
Tipo R/LNK...0845..

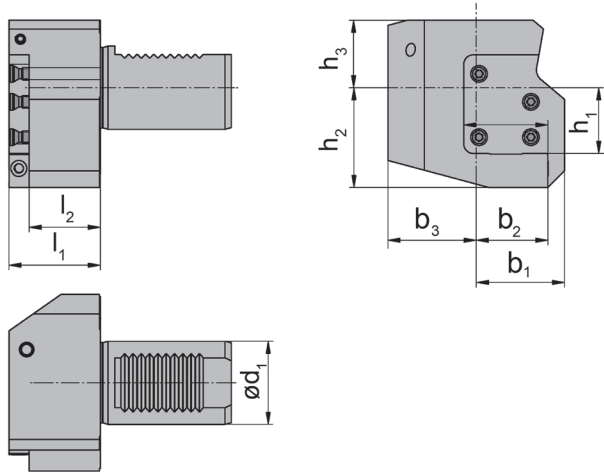


Illustration = Base de support Tipo B1
Figura = Supporto base tipo B1

N° de commande Codice prodotto	l_2	l_1	h_1	h_2	h_3	b_1	b_3	b_2
842.VDI30.B1.00101	30,3	40	21,00	26	22,0	35,0	35,0	33,0
842.VDI30.B2.00101	30,3	40	21,00	26	22,0	35,0	35,0	33,0
845.VDI40.B1.00101	34,3	44	31,65	48	32,5	42,5	42,5	34,5
845.VDI40.B2.00101	34,3	44	31,65	48	32,5	42,5	42,5	34,5

Autres dimensions sur demande
Dimensioni differenti sono fornibili su richiesta

Dimensions en mm
Dimensioni in mm

Pièces Détachées

Ricambi

Base de support Supporto base	Vis de serrage Vite di serraggio	Tournevis TORX PLUS® Cacciavite TORX PLUS®
842.VDI30....	5.18 T20P	T20PQ
845.VDI40....	6.24 T20P	T20PQ

Gorge et Tronçonnage (extérieur)

Gole e Troncatura (esterna)

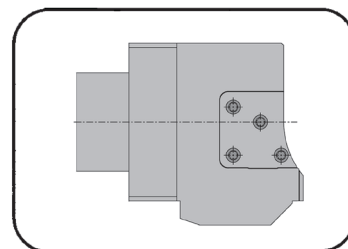


B

Base de support

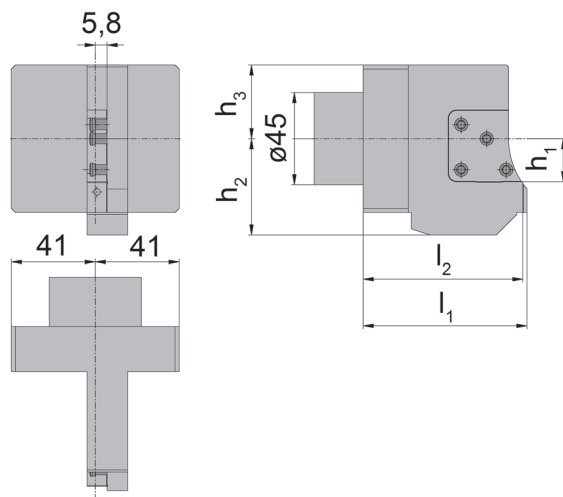
Supporto base

TR



Interface Traub
Interfaccia Traub

avec arrosage central
con foro per la lubrificazione interna



pour Cassette
per Cartucce

Type R/LNK...0842...
Tipo

R = version à droite représentée
R = versione destra come in figura

N° de commande Codice prodotto	l_2	l_1	h_1	h_3	h_2	Type de machine Tipo macchina
842.TR01.R.01.K1	78	80	21	36	47	TRAUB TNL18/32 TNK42

Autres dimensions sur demande
Dimensioni differenti sono fornibili su richiesta

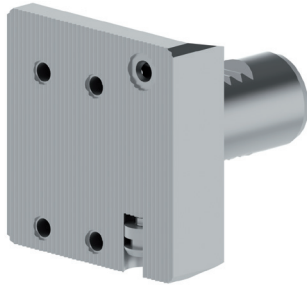
Dimensions en mm
Dimensioni in mm

Pièces Détachées

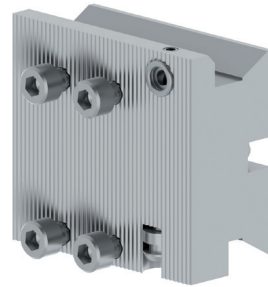
Ricambi

Base de support Supporto base	Vis de serrage Vite di serraggio	Tournevis TORX PLUS® Cacciavite TORX PLUS®
HSKT40...	030.518P.0732	T20PQ

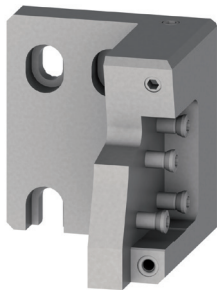
pour INDEX
per INDEX



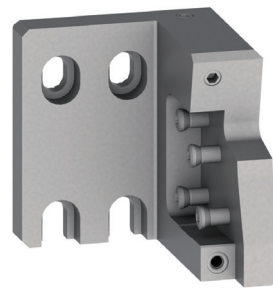
W1250031
Page/Pag. B32



W8900015
Page/Pag. B33



R/L940.X842...R.IK
Page/Pag. B34



R/L940.X842...L.IK
Page/Pag. B34



RNK100.0842...
Page/Pag. B65



LNK100.0842...
Page/Pag. B65

Gorge (extérieur)

Gole (esterne)

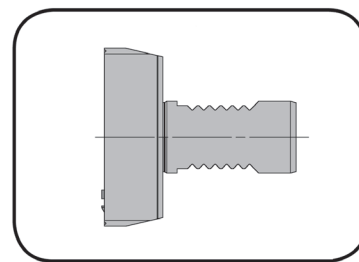


B

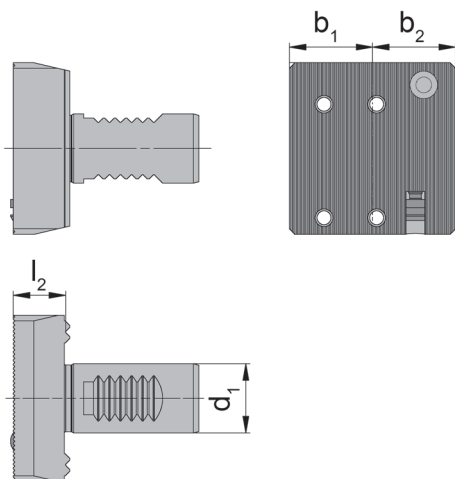
Base de support

Supporto base

W12



avec arrosage central
con foro per la lubrificazione interna



pour Support cassette
per Portacartucce

Type R/L940.X842...
Tipo

N° de commande Codice prodotto	b ₂	b ₁	l ₂	d ₁	Type de machine Tipo macchina
W1250031	30	30	18,9	25	Index C42-65/C100/C200/G160/G250

Autres dimensions sur demande
Dimensioni differenti sono fornibili su richiesta

Dimensions en mm
Dimensioni in mm

Gorge (extérieur)

Gole (esterne)

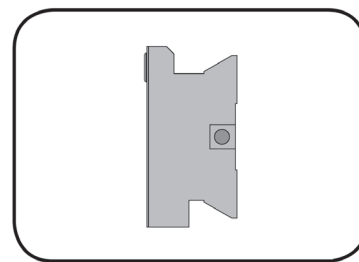


B

Base de support

Supporto base

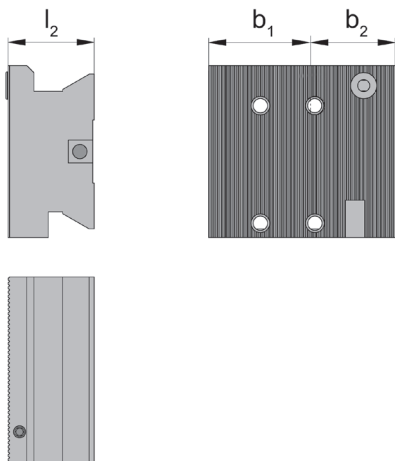
W89



avec arrosage central
con foro per la lubrificazione interna

pour Support cassette
per Portacartucce

Type R/L940.X842...
Tipo



N° de commande Codice prodotto	b ₂	b ₁	l ₂	Type de machine Tipo macchina
W8900015	28	37	29,5	Index ABC

Autres dimensions sur demande
Dimensioni differenti sono fornibili su richiesta

Dimensions en mm
Dimensioni in mm

Gorge (extérieur)

Gole (esterne)

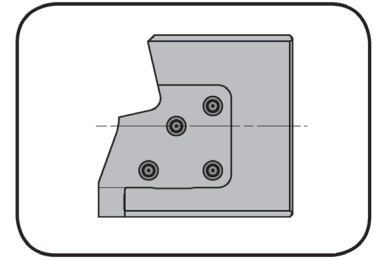


B

Support cassette

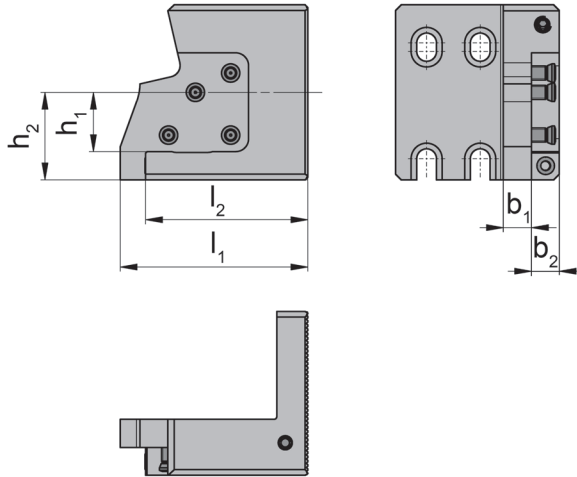
Portacartucce per gole

940



avec arrosage central
con foro per la lubrificazione interna

avec arrosage central
con foro per la lubrificazione interna



pour Cassette
per Cartucce

Type R/LNK...0842...
Tipo

plage de réglage
Altezza registrabile

Illustration = R...R
Figura = R...R

L...L = version à gauche
L...L = versione sinistra a specchio

N° de commande Codice prodotto	l_1	l_2	h_1	h_2	b_1	b_2
R/L940.X842.5862.L.IK	66,5	57,5	21	31	10	9,8
R/L940.X842.5862.R.IK	66,5	57,5	21	31	10	9,8

Autres dimensions sur demande
Dimensioni differenti sono fornibili su richiesta

Dimensions en mm
Dimensioni in mm

Note:

Support cassettes pouvant être utilisé avec des cassettes à droite et à gauche.

Nota:

Supporto base possono essere utilizzati sia su cartuccia destra che su cartuccia sinistra.

Recommendation:

Support cassette ...L.IK pour cassettes à droite et support cassette ...R.IK pour cassettes à gauche.

Suggerimento:

Portacartucce ...L.IK per cartuccia destra e portacartucce ...R.IK per cartuccia sinistra.

Pièces Détachées

Ricambi

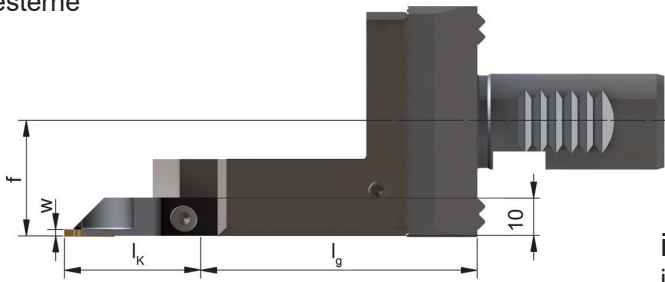
Support cassette Portacartucce per gole	Vis de serrage Vite di serraggio	Tournevis TORX PLUS® Cacciavite TORX PLUS®
R/L940...	5.18 T20P	T20PQ

Détermination de la longueur de référence

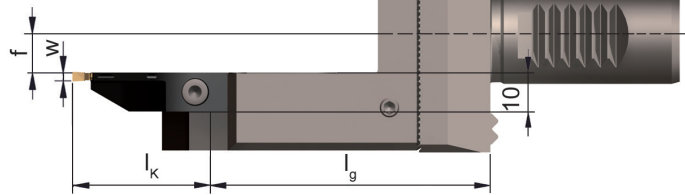
Determinazione della lunghezza totale d'ingombro



extérieur
esterne



intérieur
interne



$$l_K \text{ (Longueur de la cassette)} + l_g \text{ (} l_2 \text{ Support cassette + } l_2 \text{ Base de support)}$$

$$l_K \text{ (Lunghezza cartuccia)} + l_g \text{ (} l_2 \text{ Portacaartucce + } l_2 \text{ Supporto base)}$$

Illustration VDI
Figura VDI

Recommandations de base

S'il vous plaît noter le Ø max de rotation des fabricants de machines.
Vérifier le Ø de rotation du mandrin pour le porte-outil.

Raccomandazioni fondamentali

Vi preghiamo di controllare l'ingombro di volteggio dell'utensile montato sulla torretta della vostra macchina considerando la lunghezza riportata in tabella.

Base de support Supporto base	Support cassette Portainsero			
	L940.X842...L.IK R940.X842...R.IK		L940.X842...R.IK R940.X842...L.IK	
	f	l _g	f	l _g
W1250031	19,7	76,4	9,1	76,4

Dimensions en mm
Dimensioni in mm

Gorge et Tronçonnage (extérieur)

Gole e Troncatura (esterna)



B

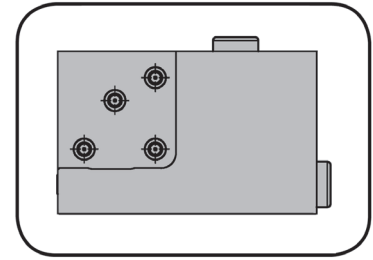
Base de support

Supporto base

842

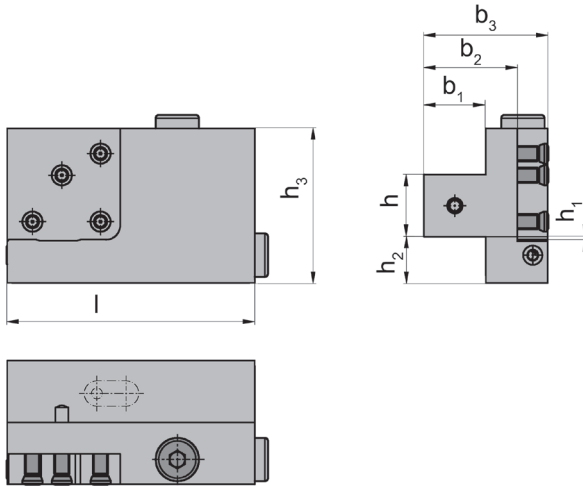
Interface 842
Interfaccia 842

approprié pour les VDI HORN avec arrosage intégré
utilizzabile con gli adattori VDI HORN con adduzione del lubrorefrigerante interna



pour Cassette
per Cartucce

Type R/LNK...0842...
Tipo



R = version à droite représentée
R = versione destra come in figura

L = version à gauche
L = versione sinistra a specchio

N° de commande Codice prodotto	h	b ₁	l	h ₁	h ₂	h ₃	b ₃	b ₂
R/L842.1616.K1.IK	16	16	65	5	19	50	40	30,2
R/L842.2020.K1.IK	20	20	65	1	15	50	40	30,2
R/L842.2525.K1.IK	25	25	80	4	10	50	40	30,2

Préciser R ou L version
Definire versione R o L

Dimensions en mm
Dimensioni in mm

Pièces Détachées

Ricambi

Base de support Supporto base	Joints Guarnizione	Vis de serrage Vite di serraggio	Tournevis TORX PLUS® Cacciavite TORX PLUS®
R/L842...	004.00.26	5.18 T20P	T20PQ

Gorge et Tronçonnage (extérieur)

Gole e Troncatura (esterna)



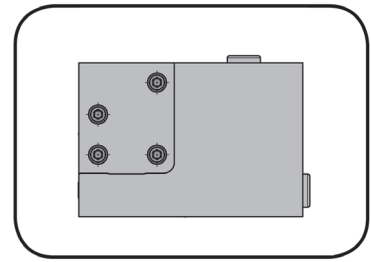
Base de support

Supporto base

845

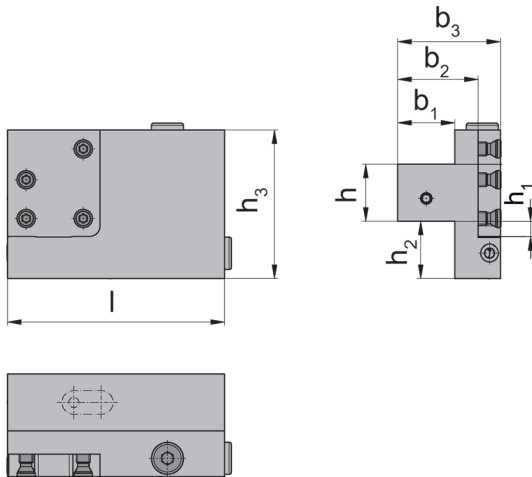
Interface 845
Interfaccia 845

approprié pour les VDI HORN avec arrosage intégré
utilizzabile con gli adattatori VDI HORN con adduzione del lubrorefrigerante interna



pour Cassette
per Cartucce

Type R/LNK...0845...
Tipo



R = version à droite représentée
R = versione destra come in figura

L = version à gauche
L = versione sinistra a specchio

N° de commande Codice prodotto	h	b ₁	l	h ₁	h ₂	h ₃	b ₃	b ₂
R/L845.2020.K1.IK	20	20	80	11,65	65	65	40	30,2
R/L845.2525.K1.IK	25	25	80	6,65	65	65	40	30,2

Préciser R ou L version
Definire versione R o L

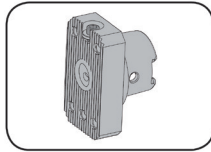
Dimensions en mm
Dimensioni in mm

Pièces Détachées

Ricambi

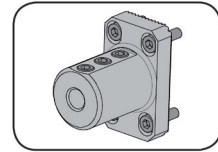
Base de support Supporto base	Joints Guarnizione	Vis de serrage Vite di serraggio	Tournevis TORX PLUS® Cacciavite TORX PLUS®
R/L845...	004.00.26	6.18 T20P	T20PQ

Base de support
Supporto base
849/N849/969/968

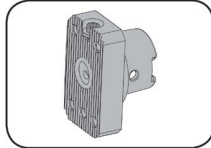


Page/Pag.
B40

Adaptateur
Adattatore
849

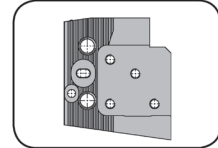


Page/Pag.
B50-B51

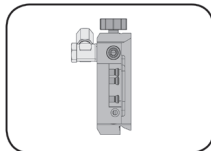


Page/Pag.
B41, B53

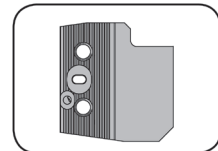
Support cassette
Portacartucce per gole
969



Page/Pag.
B54-B55

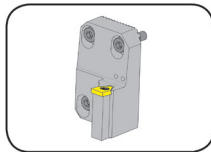


Page/Pag.
B59

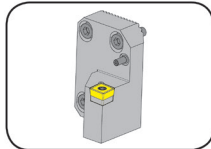


Page/Pag.
B56

Cassette
Cartuccia
N849/849

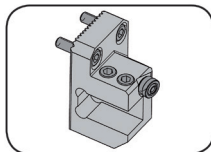


Page/Pag.
B42-B44



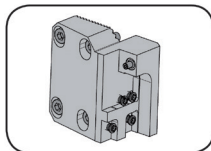
Page/Pag.
B45, B47

Adaptateur
Attacco
849



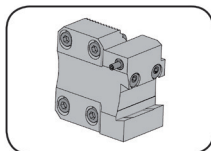
Page/Pag.
B46

Adaptateur cassettes
Adattatore per cartucce
849



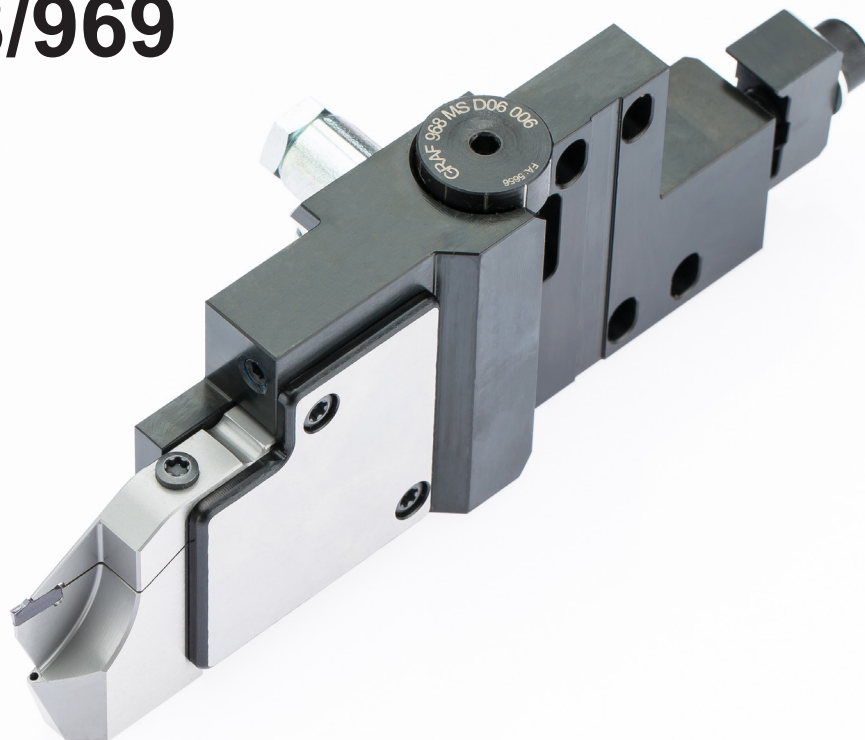
Page/Pag.
B48

Adaptateur pour
lame
Adattatore per lame
849



Page/Pag.
B49

849/968/969



**Systemes Modulaire
pour multibroche
INDEX et Schütte**

**Sistemi modulari per
macchine multimandrino
INDEX e Schütte**

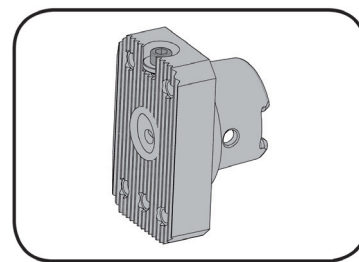
B

Base de support

Supporto base

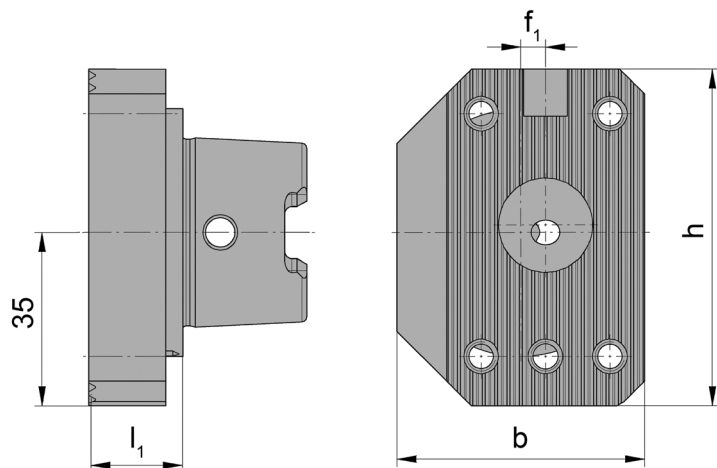
849

Multi broche Schütte
Plurimandrino Schütte



pour Cassette et Adaptateur
per Cartuccia e Attacco

Type 849
Tipo



Tolérance des rainures
réduite en accord ICTM
Guide di accoppiamento con
tolleranza ristretta secondo
ICTM

N° de commande Codice prodotto	h	b	f ₁	l ₁	Système d'accouplement Sistema di accoppiamento
HSKW-N849.0040.01	68	40		18,5	HSK-C50 ICTM
HSKW-L849.0050.01	68	50	5	18,5	HSK-C40 ICTM
HSKW-R849.0050.01	68	50	5	18,5	HSK-C50 ICTM

Dimensions en mm
Dimensioni in mm

Pièces Détachées

Ricambi

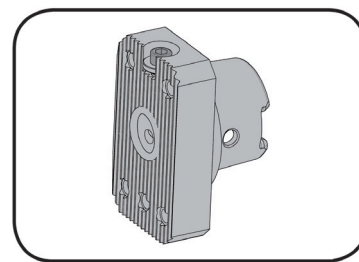
Base de support Supporto base	Clé allen Chiave e brugola	Vis de serrage Vite di serraggio
HSKW-N849...	SW4,0 DIN911	030.0006.0503

Base de support

Supporto base

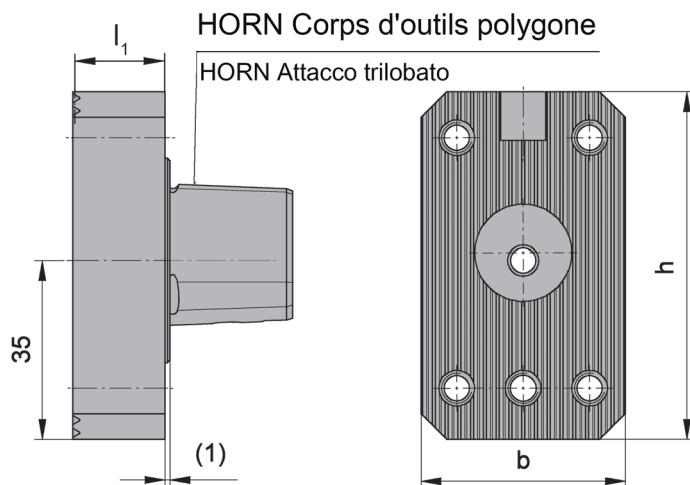
N849

Multi broche Schütte
Plurimandrino Schütte



pour Cassette et Adaptateur
per Cartuccia e Attacco

Type 849



HORN Corps d'outils
polygone selon
Norme ISO 26623
HORN attacco trilobato
secondo norma ISO 26623

N° de commande Codice prodotto	h	b	l ₁
N849.00C3.01	68	40	18,5
N849.00C4.01	68	40	18,5

Dimensions en mm
Dimensioni in mm

Pièces Détachées

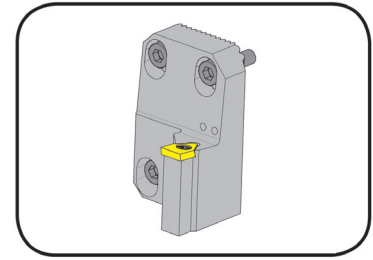
Ricambi

Base de support Supporto base	Clé allen Chiave e brugola	Vis de serrage Vite di serraggio
N849...	SW4,0 DIN911	030.0006.0503

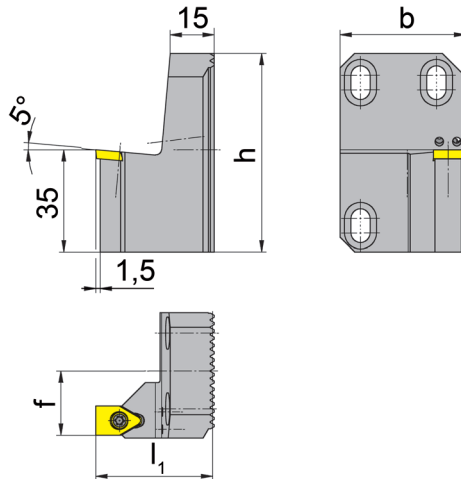
Cassette

Cartuccia

N849



Multi broche Schütte
Plurimandrino Schütte



pour Plaquette
per Inserto

Type S117
Tipo

Plage de réglage
+ 3,0 / -1,0 mm
Altezza registrabile
+ 3,0 / -1,0 mm

N° de commande Codice prodotto	h	b	f	l ₁	Plaquette Inserto
N849.0117R.10.00	68	43	22,0	40	S117...10...
N849.0117R.12.00	68	43	22,0	40	S117...12...
N849.0117R.16.00	68	43	21,0/22,0	45	S117...14../16...
N849.0117R.20.00	68	43	21,0/22,5	50	S117...18../20...
N849.0117R.26.00	68	43	22,0	55	S117...26...
N849.0117R.32.00	68	41	22,0	40	S117...32...

Dimensions en mm
Dimensioni in mm

Pour connaître les plaquettes, les géométries et les nuances disponibles, veuillez consulter notre catalogue **Gorges / Chapitre B.**

Per gli inserti, geometrie e leghe disponibili, consultare il catalogo **Gole, capitolo B.**

Pour le couple de serrage des vis, merci de vous reporter aux Informations Techniques.

Per il corretto serraggio dinamometrico del portainsero consultare le Informazioni Tecniche.

Pièces Détachées

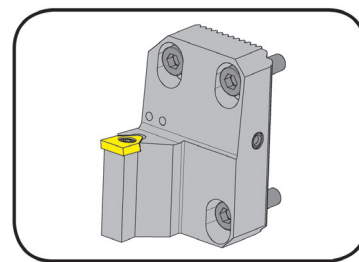
Ricambi

Cassette Cartuccia	Vis de serrage Vite di serraggio	Clé allen Chiave e brugola	Tournevis TORX PLUS® Cacciavite TORX PLUS®
N849.0117R....	4.09T15P	SW5,0 DIN911	T15PQ
N849.0117R....	5.12T20P	SW5,0 DIN911	T20PQ
N849.0117R....	6.17 T20P	SW5,0 DIN911	T20PQ

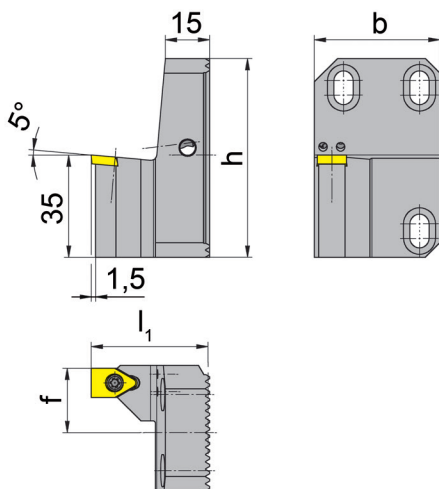
Cassette

Cartuccia

N849



Multi broche Schütte
Plurimandrino Schütte



pour Plaquette
per Inserto

Type S117

Plage de réglage
+ 3,0 / -1,0 mm
Altezza registrabile
+ 3,0 / -1,0 mm

N° de commande Codice prodotto	h	b	f	l ₁	Plaquette Inserto
N849.0117L.10.00	68	43	22,0	40	S117...10...
N849.0117L.12.00	68	43	22,0	40	S117...12...
N849.0117L.16.00	68	43	21,0/22,0	45	S117...14../16...
N849.0117L.20.00	68	43	21,0/22,5	50	S117...18../20...
N849.0117L.26.00	68	43	22,0	55	S117...26...
N849.0117L.32.00	68	41	22,0	40	S117...32...

Dimensions en mm
Dimensioni in mm

Pour connaître les plaquettes, les géométries et les nuances disponibles, veuillez consulter notre catalogue **Gorges / Chapitre B.**

Per gli inserti, geometrie e leghe disponibili, consultare il catalogo **Gole, capitolo B.**

Pour le couple de serrage des vis, merci de vous reporter aux Informations Techniques.

Per il corretto serraggio dinamometrico del portainserto consultare le Informazioni Tecniche.

Pièces Détachées

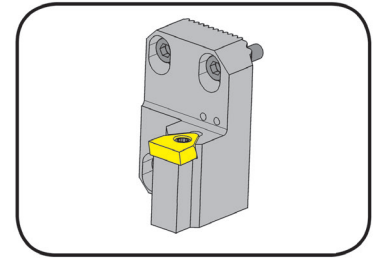
Ricambi

Cassette Cartuccia	Vis de serrage Vite di serraggio	Clé allen Chiave e brugola	Tournevis TORX PLUS® Cacciavite TORX PLUS®
N849.0117R....	4.09T15P	SW5,0 DIN911	T15PQ
N849.0117R....	5.12T20P	SW5,0 DIN911	T20PQ
N849.0117R....	6.17 T20P	SW5,0 DIN911	T20PQ

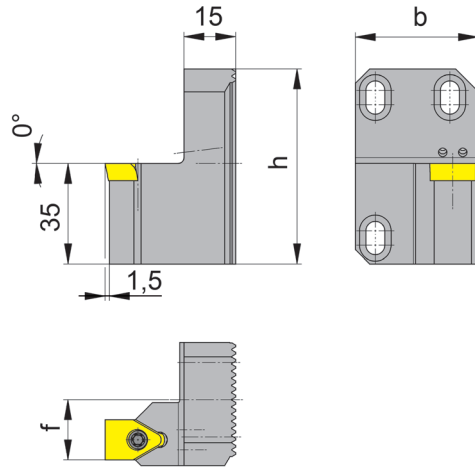
Cassette

Cartuccia

N849



Multi broche Schütte
Plurimandrino Schütte



pour Plaquette
per Inserto

Type S117
Tipo

Plage de réglage
+ 3 / -1 mm
Altezza registrabile
+ 3 / -1 mm

N° de commande Codice prodotto	h	b	f	l ₁	Plaquette Inserto
N849.0117R.16.M0	68	43	21,0/22,0	45	S117...14../16...
N849.0117R.20.M0	68	43	21,0/22,5	50	S117...18../20...
N849.0117R.26.M0	68	43	22,0	55	S117...26...
N849.0117R.32.M0	68	41	22,0	40	S117...32...

Dimensions en mm
Dimensioni in mm

Note:

Angle d'inclinaison / inclinazione plaquette 0° pour l'usinage de laiton

Nota:

Angolo di Settaggio / Spoglia a 0° per la lavorazione dell'ottone

Pour connaître les plaquettes, les géométries et les nuances disponibles, veuillez consulter notre catalogue **Gorges / Chapitre B**.

Per gli inserti, geometrie e leghe disponibili, consultare il catalogo **Gole, capitolo B**.

Pour le couple de serrage des vis, merci de vous reporter aux Informations Techniques.

Per il corretto serraggio dinamometrico del portainsero consultare le Informazioni Tecniche.

Pièces Détachées

Ricambi

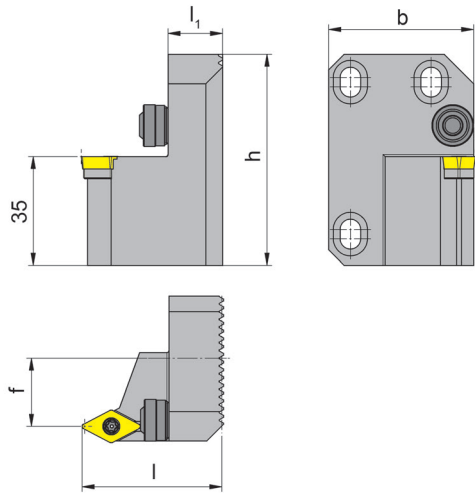
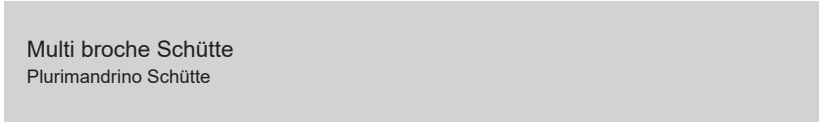
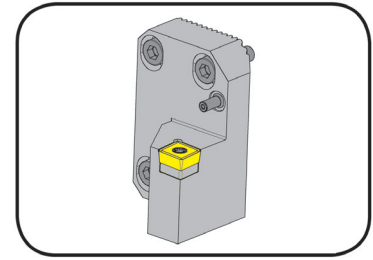
Cassette Cartuccia	Vis de serrage Vite di serraggio	Clé allen Chiave e brugola	Tournevis TORX PLUS® Cacciavite TORX PLUS®
N849.0117R.16.../32...	5.12T20P	SW5,0 DIN911	T20PQ
N849.0117R.20.../26...	6.17 T20P	SW5,0 DIN911	T20PQ

Cassette

Cartuccia

849

Multi broche Schütte
Plurimandrino Schütte



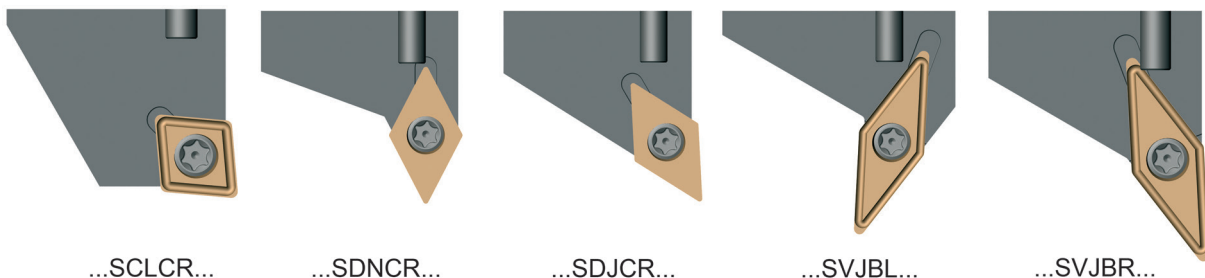
pour Plaquette amovible
per Inserto

Type DIN ISO
Tipo

Plage de réglage
± 1 mm
Altezza registrabile
± 1 mm

N° de commande Codice prodotto	h	b	f	l ₁	l	Plaquette Inserto
R849.SCLCR.12.00	68	45,1	27,0	17	45	CCMT 120408
R849.SCLCR.09.00	68	45,5	27,0	17	45	CCMT 09T308
R849.SDNCR.11.00	68	45,5	22,0	17	45	DCMT 11T308
R849.SVJBR.16.00	68	46,2	27,0	17	50	VBMT 160408
R849.SDJCR.11.00	68	46,7	27,0	17	45	DCMT 11T308
R849.SVJBL.16.00	68	49,5	14,9	17	50	VBMT 160408

Dimensions en mm
Dimensioni in mm



Pièces Détachées

Ricambi

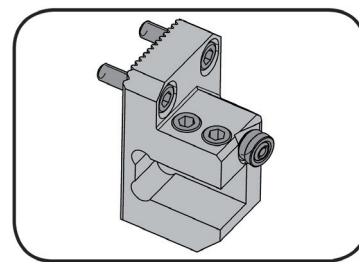
Cassette Cartuccia	Clé allen Chiave e brugola	Buse de pulvérisation d'arrosage Ugello nebulizzazione refrigerante	Tournevis TORX PLUS® Cacciavite TORX PLUS®
R849.SCLCR.12.00	SW4,0 DIN911	020.1210.2966	T15PW
R849....	SW5,0 DIN911	020.1210.2966	T15PW
R849.SVJBR.16.00	SW3.5 DIN911	020.1210.2966	T15PW

B

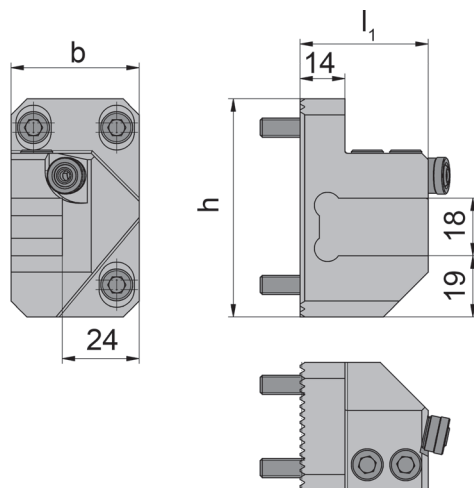
Adaptateur

Attacco

849



Multi broche Schütte
Plurimandrino Schütte



pour Porte outils
per Portainserto

Type ...1616...
Tipo

Plage de réglage
 ± 1 mm
Altezza registrabile
 ± 1 mm

N° de commande Codice prodotto	h	b	l ₁
N849.1616L.60.K1	68	40	40

Autres dimensions sur demande
Dimensioni differenti sono fornibili su richiesta

Dimensions en mm
Dimensioni in mm

Pièces Détachées

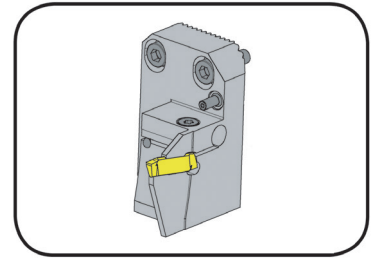
Ricambi

Adaptateur Attacco	Clé allen Chiave e brugola	Buse de pulvérisation d'arrosage Ugello nebulizzazione refrigerante
N849.1616L.60.K1	SW5,0 DIN911	020.1008.2976

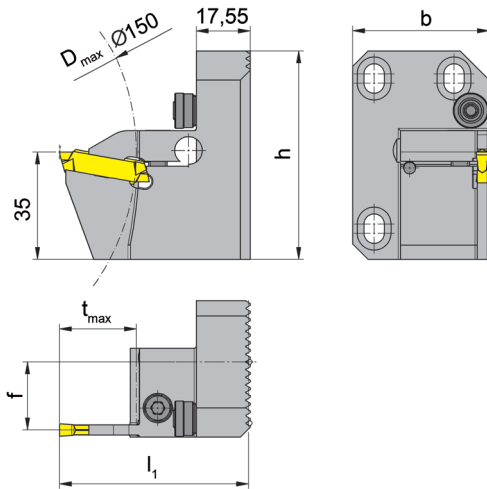
Cassette

Cartuccia

849



Multi broche Schütte
Plurimandrino Schütte



pour Plaquette amovible
per Inserto

Type S229

Plage de réglage
± 1 mm
Altezza registrabile
± 1 mm

R = version à droite représentée
R = versione destra come in figura

L = version à gauche
L = versione sinistra a specchio

N° de commande Codice prodotto	h	b	f	t _{max}	l ₁	Plaquette Inserto
L849.0226L.00.03	68	45,5	23,0	25	61,5	S229.0300./0400...
L849.0226L.00.04	68	45,5	22,2	25	61,5	S229.0400./0500...
L849.0226L.00.05	68	45,5	21,7	25	61,5	S229.0600...
L849.0226L.00.07	68	45,5	20,7	25	61,5	S229.0800...
R849.0226R.00.03	68	45,5	23,0	25	61,5	S229.0300./0400...
R849.0226R.00.04	68	45,5	22,2	25	61,5	S229.0400./0500...
R849.0226R.00.05	68	45,5	21,7	25	61,5	S229.0600...
R849.0226R.00.07	68	45,5	20,7	25	61,5	S229.0800...

Dimensions en mm
Dimensioni in mm

Pour connaître les plaquettes, les géométries et les nuances disponibles, veuillez consulter notre catalogue **Gorges / Chapitre H**.
Per gli inserti, geometrie e leghe disponibili, consultare il catalogo **Gole, capitolo H**.
Pour le couple de serrage des vis, merci de vous reporter aux Informations Techniques.
Per il corretto serraggio dinamometrico del portainsero consultare le Informazioni Tecniche.

Pièces Détachées

Ricambi

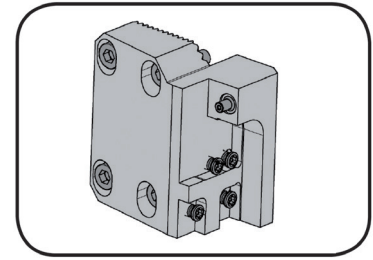
Cassette Cartuccia	Clé allen Chiave e brugola	Buse de pulvérisation d'arrosage Ugello nebulizzazione refrigerante	Vis de serrage Vite di serraggio	Tournevis TORX PLUS® Cacciavite TORX PLUS®
L849...	SW5,0 DIN911	020.1008.2976	6.23T25P	T25PQ

B

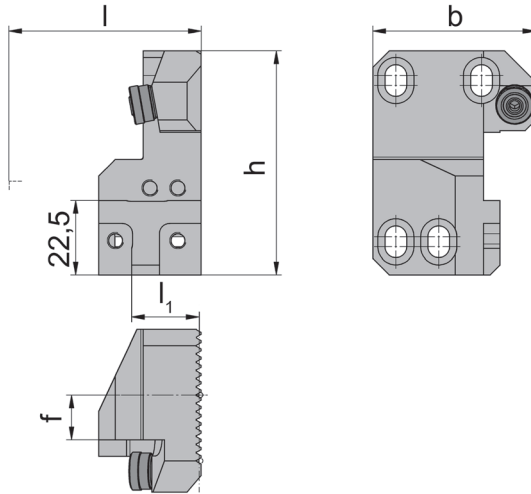
Adaptateur cassettes

Adattatore per cartucce

849



Multi broche Schütte
Plurimandrino Schütte



pour Cassette
per Cartuccia

Type NK100
Tipo NK200
NK224
NK356
NK360

R = version à droite représentée
R = versione destra come in figura

L = version à gauche
L = versione sinistra a specchio

Plage de réglage
 ± 1 mm
Altezza registrabile
 ± 1 mm

N° de commande Codice prodotto	h	b	f	l_1	l
L849.0220L.49.00	68	49,5	13,6	20,5	$l_1 + l_k$
R849.0220R.49.00	68	49,5	13,6	20,5	$l_1 + l_k$
L849.0220L.41.00	68	65,5	30,6	14,5	$l_1 + l_k$
R849.0220R.41.00	68	65,5	30,6	14,5	$l_1 + l_k$

IK voir cassettes
IK vd. cartucce

Dimensions en mm
Dimensioni in mm

Utilisez les cassettes droites avec les porte outils droites et les cassettes gauche avec les porte outils gauche.

Utilizzare cartuccia destra su portainsero base destro e cartuccia sinistra su portainsero base sinistro.

Pour les cassettes standard, veuillez consulter notre catalogue **Gorges**.

Per le cartucce standard, prego consultare il catalogo **Gole**.

Pièces Détachées

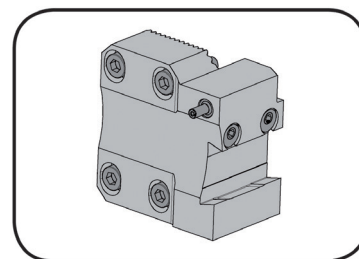
Ricambi

Adaptateur cassettes Adattatore per cartucce	Vis de serrage Vite di serraggio	Clé allen Chiave e brugola	Buse de pulvérisation d'arrosage Ugello nebulizzazione refrigerante	Tournevis TORX PLUS® Cacciavite TORX PLUS®
L849...	5.12T20P	SW5,0 DIN911	020.1008.2976	T20PQ

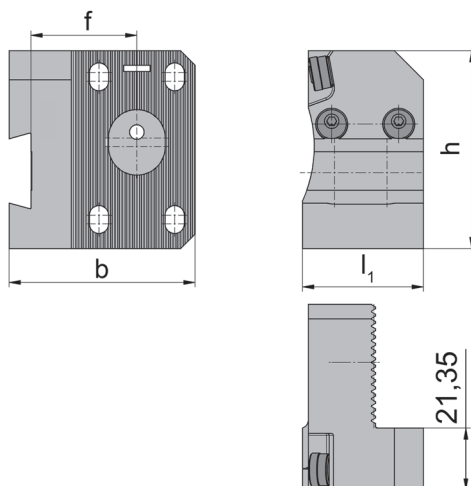
Adaptateur pour lame

Adattatore per lame

849



Multi broche Schütte
Plurimandrino Schütte



pour Lame
per Lame

Type ...2608...
Tipo

Plage de réglage
± 1 mm
Altezza registrabile
± 1 mm

N° de commande Codice prodotto	l ₁	h	b	f
R849.2608R.13.00	41,5	68	63,8	36,3

Dimensions en mm
Dimensioni in mm

Pour connaître les lames, veuillez consulter notre catalogue **Gorges / Chapitre T.**
Per le lame disponibili, consultare il catalogo **Gole/capitolo T.**

Pièces Détachées

Ricambi

Adaptateur pour lame Adattatore per lame	Vis de serrage Vite di serraggio	Clé allen Chiave e brugola	Clé allen Chiave e brugola	Coin Cuneo di bloccaggio	Buse de pulvérisation d'arrosage Ugello nebulizzazione refrigerante
R849.2608R.13.00	6.25.912	SW5,0 DIN911	SW3,0 DIN911	020.0011.1002	020.0011.1002

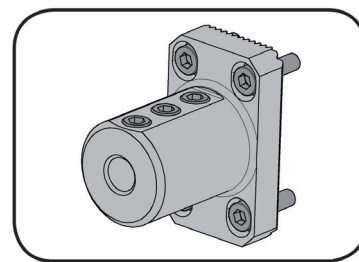
B

Adaptateur

849

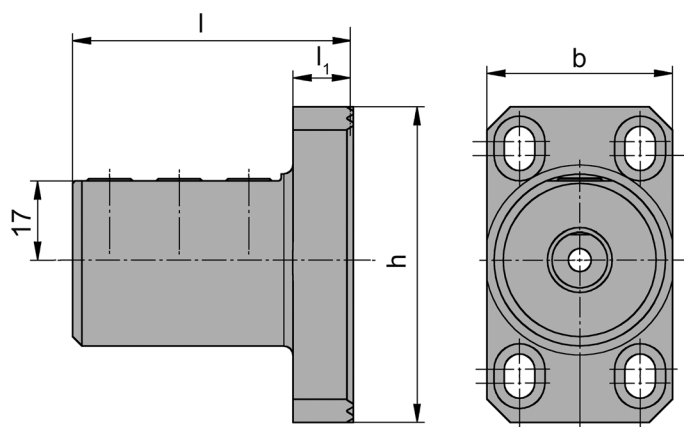
Adattatore

Multi broche Schütte
Plurimandrino Schütte



pour Porte outils
per Portainserto

Type B105
Tipo



Plage de réglage
 ± 1 mm
Altezza registrabile
 ± 1 mm

N° de commande Codice prodotto	h	b	l ₁	l	Porte outils Portainserto
N849.0012N.60.K1	68	40	12,45	60	B105.0012...
N849.0016N.60.K1	68	40	12,45	60	B105.0016...
N849.0020N.60.K1	68	40	12,45	60	B105.0020...

Dimensions en mm
Dimensioni in mm

Pour les barres d'alésage disponibles veuillez voir notre catalogue **Supermini® & Mini**
Per vedere i nostri inserti a barenare consultare il nostro catalogo **Supermini® & Mini**
Pour le couple de serrage des vis, merci de vous reporter aux Informations Techniques.
Per il corretto serraggio dinamometrico del portainserto consultare le Informazioni Tecniche.

Pièces Détachées

Ricambi

Adaptateur Adattatore	Clé allen Chiave e brugola
N849.00...	SW5,0 DIN911
N849.0020N.60.K1	SW3,0 DIN911

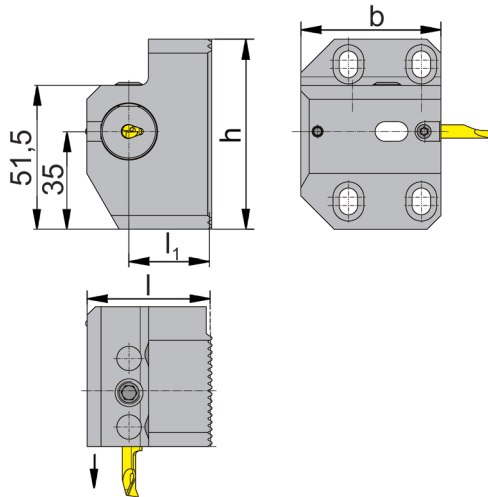
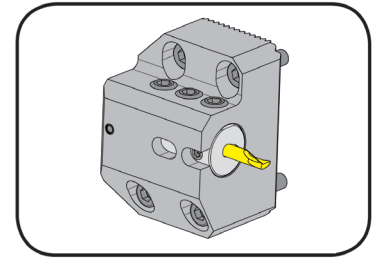
Adaptateur

Adattatore

849

B

Multi broche Schütte
Plurimandrino Schütte



Longueur = ajustement sur 2 mm
Lunghezza = aggiustamento + 2 mm

pour Porte outils
per Portainserto

Type B105
Tipo

Plage de réglage
± 1 mm
Altezza registrabile
± 1 mm

N° de commande Codice prodotto	h	b	l ₁	l	Porte outils Portainserto
R849.0012R.50.K2	68	50	29	40	B105.0012.0351
R849.0016R.50.K2	68	50	29	40	B105.0016.0352
R849.0020R.50.K2	68	50	29	40	B105.0020.0325

Dimensions en mm
Dimensioni in mm

Note:

Barre d'alésage n'est pas inclus - passer une commande séparément!

Nota:

Gli bareni non sono inclusi - ordinare separatamente!

Pour les barres d'alésage disponibles veuillez voir notre catalogue **Supermini® & Mini**

Per vedere i nostri inserti a barenare consultare il nostro catalogo **Supermini® & Mini**

Pour le couple de serrage des vis, merci de vous reporter aux Informations Techniques.

Per il corretto serraggio dinamometrico del portainserto consultare le Informazioni Tecniche.

Pièces Détachées

Ricambi

Adaptateur Adattatore	Clé allen Chiave e brugola	Vis de serrage Vite di serraggio
R849.00...	SW2,5 DIN911	030.5060.0596
R849.0020R.50.K2	SW2,5 DIN911	030.1008.0648

B

pour les machines Schütte multibroches

per plurimandrino Schütte



pour cassettes système 842

per cartuccia sistema 842



pour cassettes système 840

per cartuccia sistema 842



pour porte outils à section carrée

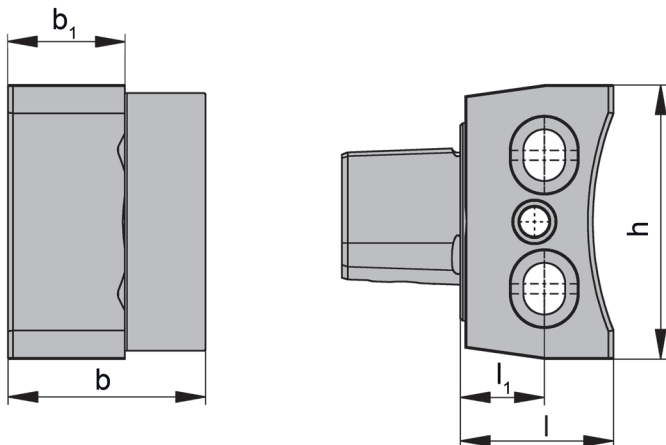
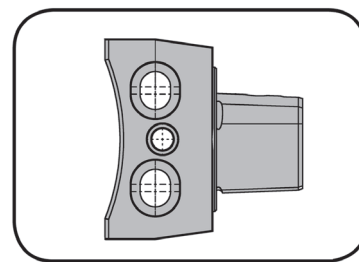
per utensili ad attacco quadro

Base de support

Supporto base

969

Multi broche Schütte
Plurimandrino Schütte



pour Support cassette
per Portacartucce

Type R969...0842...
Tipo R969...0840...
R969...1616...

HORN Corps d'outils
polygone celon
Norme ISO 26623
HORN attacco trilobato
secondo norma ISO 26623

N° de commande Codice prodotto	h	b	b ₁	l	l ₁
R969.00C4.01	55,5	40	23,7	31	17

Dimensions en mm
Dimensioni in mm

Pièces Détachées

Ricambi

Base de support Supporto base	Clé allen Chiave e brugola
R969.00C4.01	SW6,0 DIN911

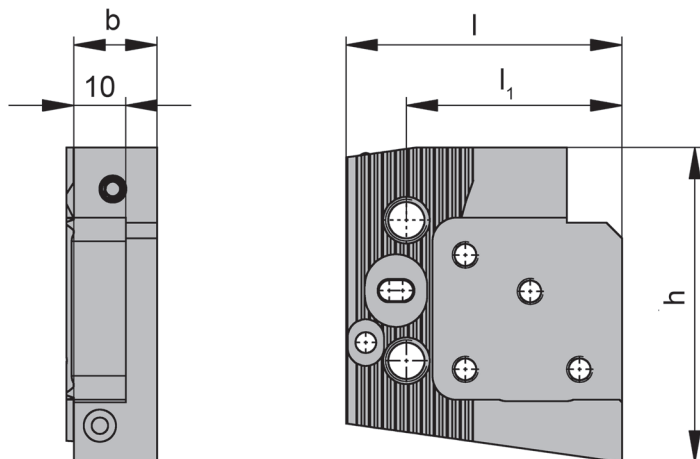
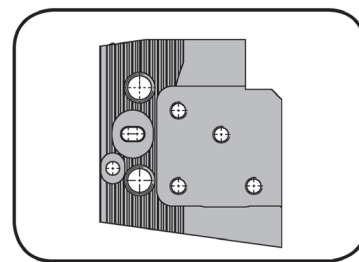
B

Support cassette

Portacartucce per gole

969

Multi broche Schütte
Plurimandrino Schütte



pour Support cassette
per Portacartucce

Type R/LNK...0842...
Tipo R/LK842...

Plage de réglage
 ± 1 mm
Altezza registrabile
 ± 1 mm

N° de commande Codice prodotto	l	l ₁	h	b
R969.I.16.842.0050.IK	53	42	61	16
R969.A.16.842.0050.IK	53	42	61	16

Dimensions en mm
Dimensioni in mm

Pièces Détachées

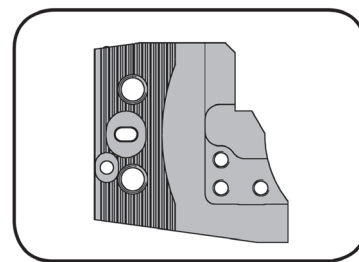
Ricambi

Support cassette Portacartucce per gole	Clé allen Chiave e brugola	Buse de pulvérisation d'arrosage Ugello nebulizzazione refrigerante	Vis de serrage Vite di serraggio	Tournevis TORX PLUS® Cacciavite TORX PLUS®
R969...	SW3,0 DIN911	020.0806.3116	5.15T20P	T20PQ

Support cassette

969

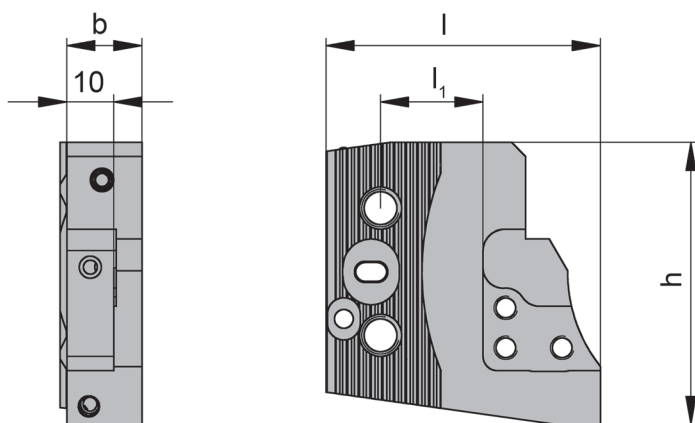
Portacartucce per gole



Multi broche Schütte
Plurimandrino Schütte

pour Cassette
per Cartuccia

Type R/LNK...0840...
Tipo



Plage de réglage
± 1 mm
Altezza registrabile
± 1 mm

N° de commande Codice prodotto	l	l ₁	h	b
R969.I.16.840.0040.IK	58,5	21,8	60	16
R969.A.16.840.0040.IK	58,5	21,8	60	16

Dimensions en mm
Dimensioni in mm

Pièces Détachées

Ricambi

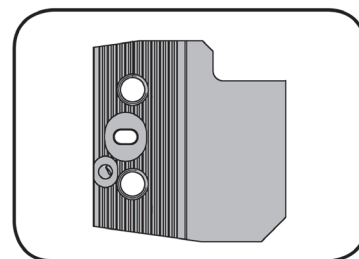
Support cassette Portacartucce per gole	Vis de serrage Vite di serraggio	Clé allen Chiave e brugola	Buse de pulvérisation d'arrosage Ugello nebulizzazione refrigerante	Tournevis TORX PLUS® Cacciavite TORX PLUS®
R969...	5.12T20P	SW3,0 DIN911	020.0806.3116	T20PQ

B

Support cassette

Portacartucce per gole

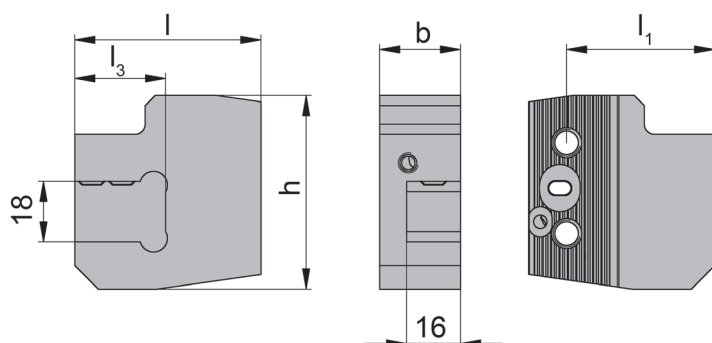
969



Multi broche Schütte
Plurimandrino Schütte

pour Porte outils
per Portainsero

Type Schaft 16x16
Tipo Shank



N° de commande Codice prodotto	l	l ₁	l ₃	h	b
R969.A.24.1616.0055.IK	55,3	44	27	57,5	24

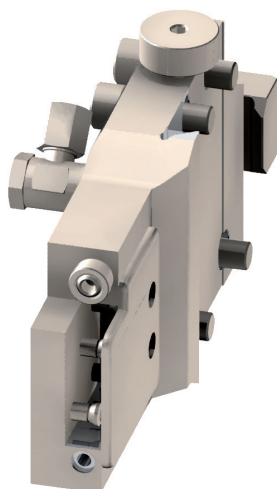
Dimensions en mm
Dimensioni in mm

Pièces Détachées

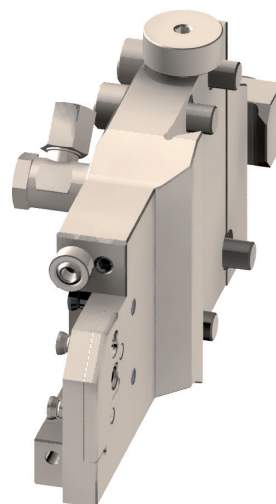
Ricambi

Support cassette Portacartucce per gole	Vis de serrage Vite di serraggio	Buse de pulvérisation d'arrosage Ugello nebulizzazione refrigerante
R969...	DIN1835-B-M8x10	020.0806.3116

pour INDEX
per INDEX



R968...
Page/Pag. B59



L968...
Page/Pag. B59



R/LNK100.0842...
Page/Pag. B65



R/LK842.SD...
Page/Pag. B68



R/LK842.SV...
Page/Pag. B68

B

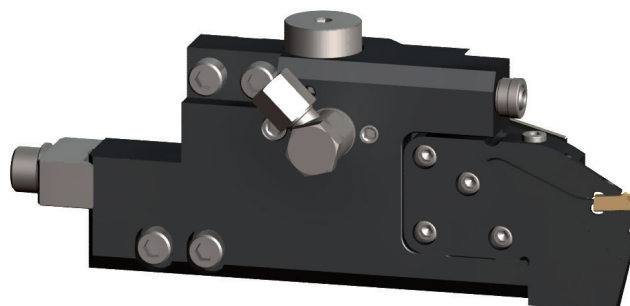
pour système INDEX Multi broche
para sistema plurimandrino INDEX



MS52



MS32 - MS40



MS16 - MS22

Gorge, Tronçonnage, Gorge frontale

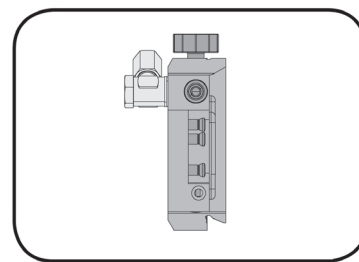
Gole, Troncatura, Gole assiali



Base de support

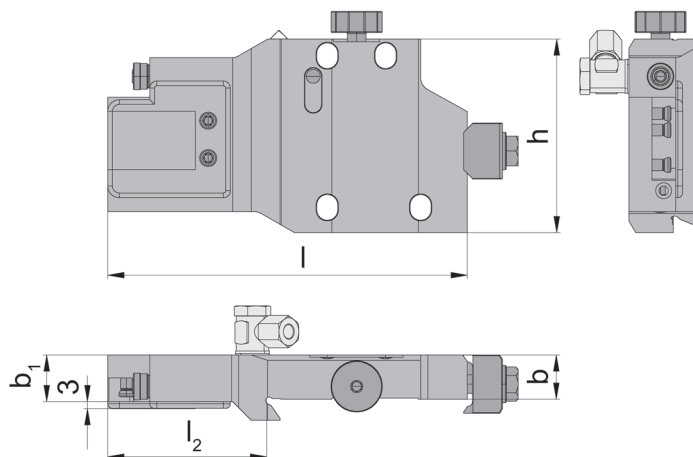
968

Supporto base



per système INDEX Multi broche
para sistema plurimandrino INDEX

avec arrosage central
con foro per la lubrificazione interna



pour Cassette
per Cartuccia

Type R/LNK...0842...
Tipo R/LK842...

R = version à droite représentée
R = versione destra come in figura

L = version à gauche
L = versione sinistra

N° de commande Codice prodotto	h	b	b ₁	l ₂	l	Type de machine Tipo macchina
R968.0842.MS.A06.01.IK	74,5	27,5	20	-	40	Index MS16
R/L968.0842.MS.B06.01.IK	65,0	21,0	17	63	133	Index MS18-MS22
R/L968.0842.MS.D16.01.IK	83,0	19,0	20	68	154	Index MS32-MS40
R/L968.0842.MS.E06.01.IK	86,0	36,0	22	93	179	Index MS52

Préciser R ou L version
Definire versione R o L

Dimensions en mm
Dimensioni in mm

Autres dimensions sur demande
Dimensioni differenti sono fornibili su richiesta

Pièces Détachées

Ricambi

Base de support Supporto base	Arrêt Finecorsa	Vis pour régler la hauteur Vite per la regolazione dell'altezza	Buse de pulvérisation d'arrosage Ugello nebulizzazione refrigerante
R968.0842.MS.A06.01.IK	968-MS-A06-002	-	-
L968.0842.MS.B06.01.IK	968-MS-B06-002	968-MS-D06-006-HVS	020.0806.3116
L968.0842.MS.D16.01.IK	968-MS-D06-002	968-MS-D06-006-HVS	020.0806.3116
R/L968.0842.MS.E06.01.IK	968-MS-D06-003	968-MS-D06-006-HVS	020.0806.3116
R968.0842.MS.B06.01.IK	968-MS-B06-003	968-MS-D06-006-HVS	020.0806.3116
R968.0842.MS.D16.01.IK	968-MS-D06-003	968-MS-D06-006-HVS	020.0806.3116

Base de support Supporto base	Arrosage Lubrificazione	Bride Staffa	Vis Vite	Tournevis TORX PLUS® Cacciavite TORX PLUS®
R968.0842.MS.A06.01.IK	004.00.19	-	5.18T20P	T20PQ
L968.0842.MS.B06.01.IK	004.00.16	968-MS-B06-005	5.12T20P	T20PQ
L968.0842.MS.D16.01.IK	004.00.16	968-MS-D06-005	5.18T20P	T20PQ
R/L968.0842.MS.E06.01.IK	004.00.16	968-MS-E06-001	5.18T20P	T20PQ
R968.0842.MS.B06.01.IK	004.00.16	968-MS-B06-005	5.12T20P	T20PQ
R968.0842.MS.D16.01.IK	004.00.16	968-MS-D06-005	5.18T20P	T20PQ

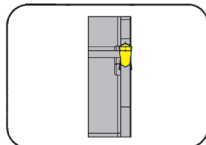
Gorge et Tronçonnage (extérieur)

Gole e Troncatura (esterna)

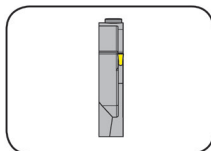


B

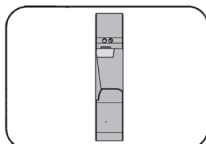
Cassette
Cartuccia
NK100/NK224/
NK274/NK101/K842/
NK229/K845



Page/Pag.
B63-B64



Page/Pag.
B63-B64

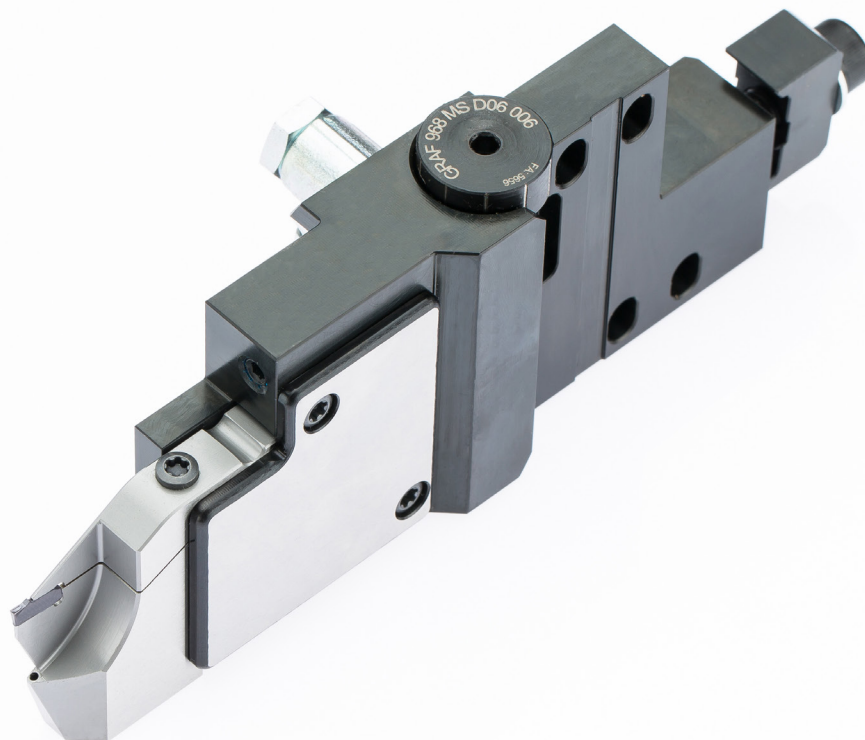


Page/Pag.
B68, B73

K840

K842

K845



**Cassettes pour interface
840, 842 et 845**

**Cartucce per interfaccia
840, 842 e 845**

Gorge (extérieur)

Gole (esterne)



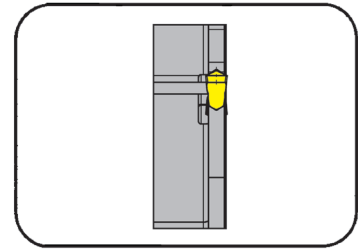
B

Cassette

Cartuccia

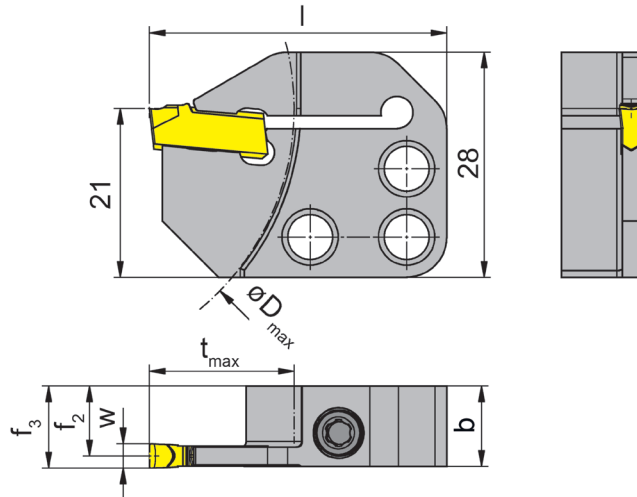
NK100

avec arrosage central
con foro per la lubrificazione interna



Profondeur de gorge jusqu'à 25 mm
Plage de serrage 2,5-3 mm

Profondità della gola fino a 25 mm
Campo di serraggio 2,5-3 mm



R = version à droite représentée
R = versione destra come in figura

L = version à gauche
L = versione sinistra a specchio

pour Plaquette
per Inserto

Type S100
Tipo

pouvant être montée à droite ou gauche
per assemblaggio destro o sinistro

N° de commande Codice prodotto	t _{max}	b	f ₂	f ₃	w	l	D _{max}	Dimension Dimensione	Plage de serrage Campo di serraggio
R/LNK100.0840.1.4.02.IK	18	10	9,0	f ₂ + w/2	2,5	37	65	02	2,5-2,5
R/LNK100.0840.1.4.03.IK	18	10	8,7	f ₂ + w/2	3,0	37	65	03	3,0-3,0
R/LNK100.0840.1.4.04.IK	18	10	8,2	f ₂ + w/2	4,0	37	65	04	4,0-4,0
R/LNK100.0840.3.4.02.IK	25	10	9,0	f ₂ + w/2	2,5	44	65	02	2,5-2,5
R/LNK100.0840.3.4.03.IK	25	10	8,7	f ₂ + w/2	3,0	44	65	03	3,0-3,0

Préciser R ou L version

Definire versione R o L

Autres dimensions sur demande

Dimensioni differenti sono fornibili su richiesta

Note:

La vis de serrage est vendue avec le base de support.

Nota:

La vite di bloccaggio è fornita col portainsero base - non va ordinata separatamente.

Pour le couple de serrage des vis, merci de vous reporter aux Informations Techniques.

Per il corretto serraggio dinamometrico del portainsero consultare le Informazioni Tecniche.

Dimensions en mm

Dimensioni in mm

Pièces Détachées

Ricambi

Cassette Cartuccia	Vis de serrage Vite di serraggio	Tournevis TORX PLUS® Cacciavite TORX PLUS®
R/LNK100...	4.20T15P	T15PQ

Gorge (extérieur)

Gole (esterne)

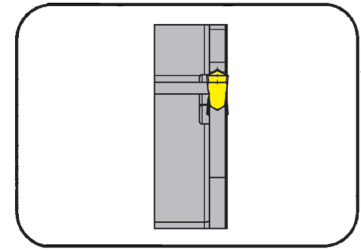


Cassette

Cartuccia

NK224

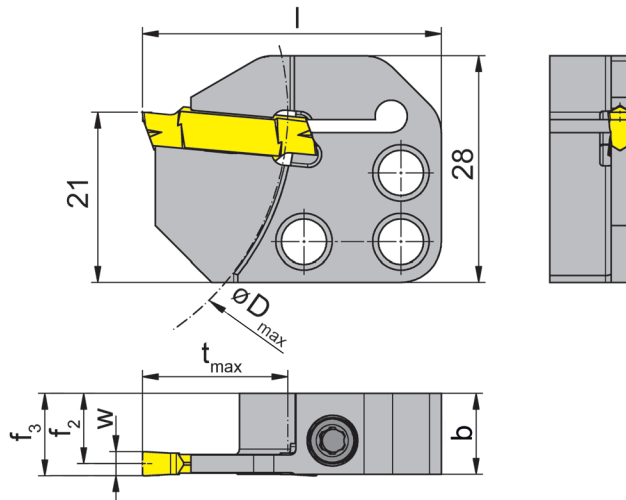
avec arrosage central
con foro per la lubrificazione interna



B

Profondeur de gorge jusqu'à 18 mm
Plage de serrage 2,4-4,4 mm

Profondità della gola fino a 18 mm
Campo di serraggio 2,4-4,4 mm



pour Plaquette amovible
per Inserto

Type S224
Tipo

pouvant être montée à droite ou gauche
per assemblaggio destro o sinistro

R = version à droite représentée
R = versione destra come in figura

L = version à gauche
L = versione sinistra a specchio

N° de commande Codice prodotto	t _{max}	b	f ₂	f ₃	w	l	D _{max}	Dimension Dimensione	Plage de serrage Campo di serraggio
R/LNK224.0840.1.4.02.IK	18	10	8,95	f ₂ +w/2	2,8	37	65	02	2,4-2,8
R/LNK224.0840.1.4.03.IK	18	10	8,70	f ₂ +w/2	3,7	37	65	03	2,8-3,7
R/LNK224.0840.1.4.04.IK	18	10	8,20	f ₂ +w/2	4,4	37	65	04	3,7-4,4

Préciser R ou L version

Definire versione R o L

Autres dimensions sur demande

Dimensioni differenti sono fornibili su richiesta

Note:

La vis de serrage est vendue avec le base de support.

Nota:

La vite di bloccaggio è fornita col portainsero base - non va ordinata separatamente.

Pour le couple de serrage des vis, merci de vous reporter aux Informations Techniques.

Per il corretto serraggio dinamometrico del portainsero consultare le Informazioni Tecniche.

Dimensions en mm

Dimensioni in mm

Pièces Détachées

Ricambi

Cassette Cartuccia	Vis de serrage Vite di serraggio	Tournevis TORX PLUS® Cacciavite TORX PLUS®
R/LNK224...	4.20T15P	T15PQ

Gorge (extérieur)

Gole (esterne)



B

Cassette

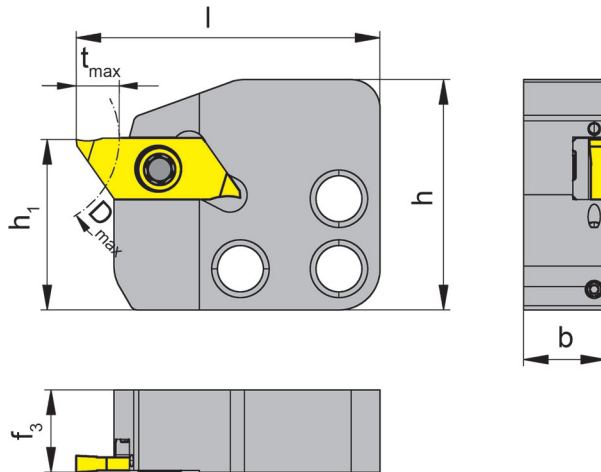
Cartuccia

NK274



Profondeur de gorge jusqu'à 6 mm
Plage de serrage 0,5-4 mm

Profondità della gola fino a 6 mm
Campo di serraggio 0,5-4 mm



pour Plaquette amovible
per Inserto

Type S274
Tipo

pouvant être montée à droite ou gauche
per assemblaggio destro o sinistro

R = version à droite représentée
R = versione destra come in figura

L = version à gauche
L = versione sinistra a specchio

N° de commande Codice prodotto	t _{max}	b	l	f ₃	D _{max}	h	h ₁	w _{min}	w	Dimension Dimensione	Plage de serrage Campo di serraggio
R/LNK274.0840.1.4.04.IK	6	10	37	10	25	28	21	0,5	4	04	0,5-4,0

Préciser R ou L version
Definire versione R o L

Dimensions en mm
Dimensioni in mm

Autres dimensions sur demande
Dimensioni differenti sono fornibili su richiesta

Note:

La vis de serrage est vendue avec le base de support.

Nota:

La vite di bloccaggio è fornita col portainsero base - non va ordinata separatamente.

Pour le couple de serrage des vis, merci de vous reporter aux Informations Techniques.

Per il corretto serraggio dinamometrico del portainsero consultare le Informazioni Tecniche.

Gorge et Tronçonnage (extérieur)

Gole e Troncatura (esterna)



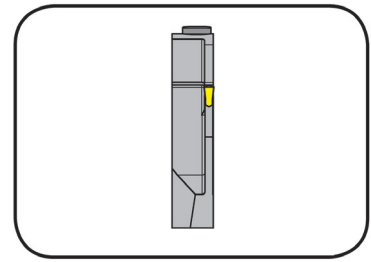
B

Cassette

Cartuccia

NK100

Interface 842
Interfaccia 842

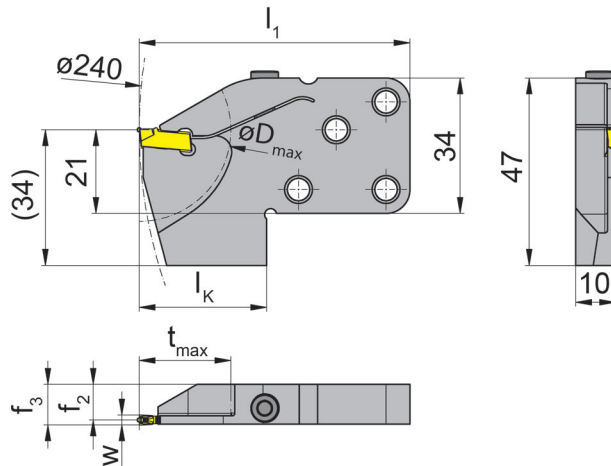


Profondeur de gorge
Largueur de gorge

Profondità della gola
Larghezza della gola

14-34 mm
2-4 mm

avec arrosage central
con foro per la lubrificazione interna



pour Plaquette
per Inserto

Type S100
Tipo

pouvant être montée à droite ou gauche
per assemblaggio destro o sinistro

R = version à droite représentée
R = versione destra come in figura

L = version à gauche
L = versione sinistra a specchio

N° de commande Codice prodotto	t _{max}	f ₂	f ₃	w	l ₁	D _{max}	l _K
R/LNK100.0842.16.5.71.IK	17	9,20	f ₂ +w/2	2,0	68	34	32
R/LNK100.0842.17.5.71.IK	17	9,20	f ₂ +w/2	2,0	76	34	40
R/LNK100.0842.23.5.71.IK	23	9,20	f ₂ +w/2	2,0	68	46	32
R/LNK100.0842.24.5.71.IK	23	9,20	f ₂ +w/2	2,0	76	46	40
R/LNK100.0842.16.4.72.IK	17	8,95	f ₂ +w/2	2,5	68	34	32
R/LNK100.0842.23.3.72.IK*	23	8,95	f ₂ +w/2	2,5	68	46	32
R/LNK100.0842.23.4.72.IK	23	8,95	f ₂ +w/2	2,5	68	46	32
R/LNK100.0842.24.4.72.IK	23	8,95	f ₂ +w/2	2,5	76	46	40
R/LNK100.0842.16.4.73.IK	17	8,70	f ₂ +w/2	3,0	68	34	32
R/LNK100.0842.23.4.73.IK	23	8,70	f ₂ +w/2	3,0	68	42	32
R/LNK100.0842.26.4.73.IK	27	8,70	f ₂ +w/2	3,0	68	54	32
R/LNK100.0842.27.4.73.IK	27	8,70	f ₂ +w/2	3,0	76	54	40
R/LNK100.0842.34.3.73.IK*	34	8,70	f ₂ +w/2	3,0	76	68	40
R/LNK100.0842.34.4.73.IK	34	8,70	f ₂ +w/2	3,0	76	68	40
R/LNK100.0842.34.3.74.IK*	34	8,20	f ₂ +w/2	4,0	76	68	40
R/LNK100.0842.34.4.74.IK	34	8,20	f ₂ +w/2	4,0	76	68	40

Préciser R ou L version
Definire versione R o L

*arrosage interne à travers plaquette
*lubrorefrigerante attraverso la inserto

Dimensions en mm
Dimensioni in mm

Note:

La vis de serrage est vendue avec le support cassette.

Nota:

La vite di bloccaggio è fornita col portacartucce - non va ordinata separatamente.

Pour le couple de serrage des vis, merci de vous reporter aux Informations Techniques.

Per il corretto serraggio dinamometrico del portainsero consultare le Informazioni Tecniche.

Pièces Détachées

Ricambi

Cassette Cartuccia	Vis de serrage Vite di serraggio	Tournevis TORX PLUS® Cacciavite TORX PLUS®
R/LNK100...	5.13 T20P	T20PQ

Gorge et Tronçonnage (extérieur)

Gole e Troncatura (esterna)



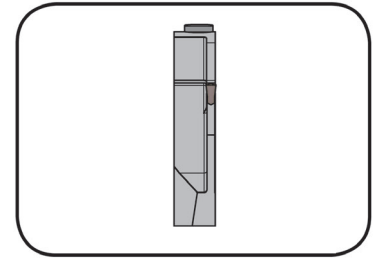
B

Cassette

Cartuccia

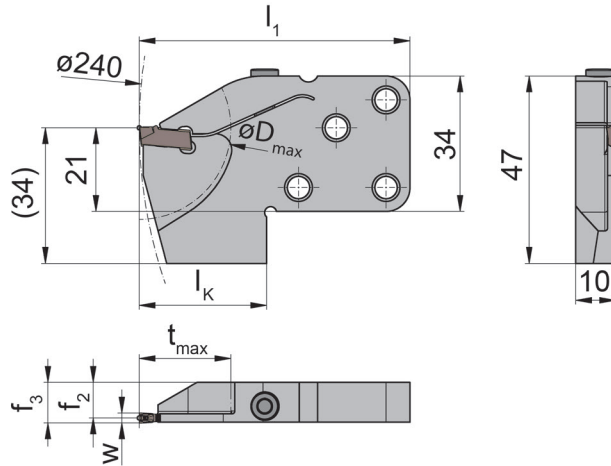
NK101

Interface 842
Interfaccia 842



Profondeur de gorge	Profondità della gola	17 mm
Largueur de gorge	Larghezza della gola	1,2-1,6 mm

avec arrosage central
con foro per la lubrificazione interna



pour Plaquette
per Inserto

Type S101
Tipo

pouvant être montée à droite ou gauche
per assemblaggio destro o sinistro

R = version à droite représentée
R = versione destra come in figura

L = version à gauche
L = versione sinistra a specchio

N° de commande Codice prodotto	t _{max}	f ₂	f ₃	w	l ₁	D _{max}	l _k
R/LNK101.0842.16.5.712.IK	17	9,6	f ₂ +w/2	1,2	68	34	32
R/LNK101.0842.16.5.716.IK	17	9,4	f ₂ +w/2	1,6	68	34	32

Préciser R ou L version
Definire versione R o L

Dimensions en mm
Dimensioni in mm

Note:

La vis de serrage est vendue avec le support cassette.

Nota:

La vite di bloccaggio è fornita col portacartucce - non va ordinata separatamente.

Pour le couple de serrage des vis, merci de vous reporter aux Informations Techniques.

Per il corretto serraggio dinamometrico del portainsero consultare le Informazioni Tecniche.

Pièces Détachées

Ricambi

Cassette Cartuccia	Vis de serrage Vite di serraggio	Tournevis TORX PLUS® Cacciavite TORX PLUS®
R/LNK101...	5.13 T20P	T20PQ

Gorge et Tronçonnage (extérieur)

Gole e Troncatura (esterna)

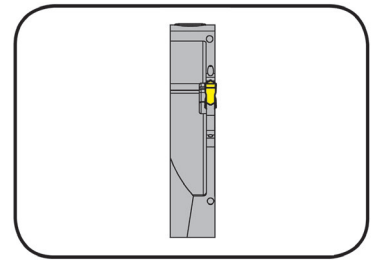


Cassette

Cartuccia

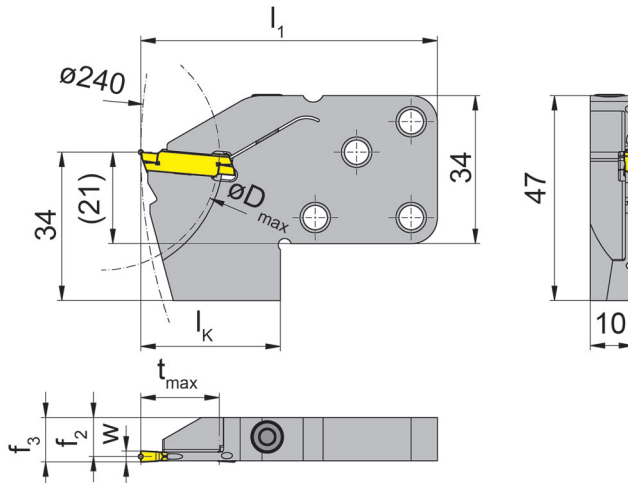
NK224

Interface 842
Interfaccia 842



Profondeur de gorge Largueur de gorge	Profondità della gola Larghezza della gola	18 mm 2-3 mm
--	---	-----------------

avec arrosage central
con foro per la lubrificazione interna



pour Plaquette amovible
per Inserto

Type S224
Tipo

pouvant être montée à droite ou gauche
per assemblaggio destro o sinistro

R = version à droite représentée
R = versione destra come in figura

L = version à gauche
L = versione sinistra a specchio

N° de commande Codice prodotto	t _{max}	f ₂	f ₃	w	l ₁	D _{max}	l _k
R/LNK224.0842.18.5.71.IK	18	9,20	f ₂ +w/2	2,0	68	54	32
R/LNK224.0842.18.4.72.IK	18	8,95	f ₂ +w/2	2,5	68	54	32
R/LNK224.0842.18.4.73.IK	18	8,70	f ₂ +w/2	3,0	68	54	32

Préciser R ou L version
Definire versione R o L

Dimensions en mm
Dimensioni in mm

Note:

La vis de serrage est vendue avec le support cassette.

Nota:

La vite di bloccaggio è fornita col portacartucce - non va ordinata separatamente.

Pour le couple de serrage des vis, merci de vous reporter aux Informations Techniques.

Per il corretto serraggio dinamometrico del portainsero consultare le Informazioni Tecniche.

Pièces Détachées

Ricambi

Cassette Cartuccia	Vis de serrage Vite di serraggio	Tournevis TORX PLUS® Cacciavite TORX PLUS®
R/LNK224...	5.13 T20P	T20PQ

Gorge et Tronçonnage (extérieur)

Gole e Troncatura (esterna)



B

Cassette

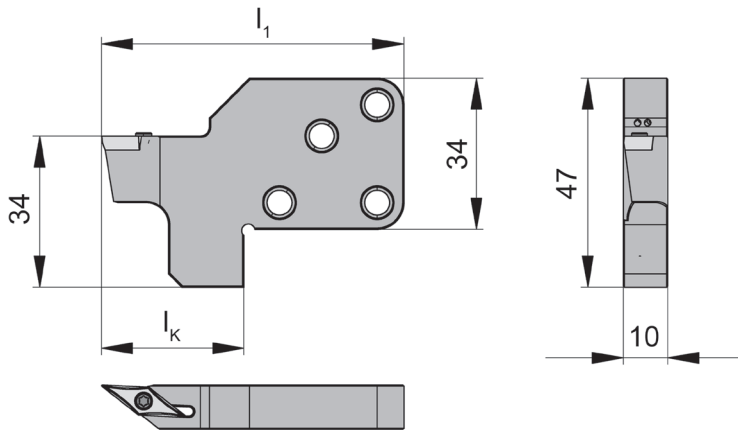
Cartuccia

K842

Interface 842
Interfaccia 842



avec arrosage central
con foro per la lubrificazione interna



pour Plaquette
per Inserto

Type ISO
Tipo

pouvant être montée à droite ou gauche
per assemblaggio destro o sinistro

L = version à gauche représentée
L = versione sinistra come in figura

R = version à droite
R = versione destra a specchio

N° de commande Codice prodotto	l_1	l_k	Plaquette Insert
RK842.SDJCR.07.1.2.IK	68	32	DC...07 02...
LK842.SDJCL.07.1.2.IK	68	32	DC...07 02...
RK842.SVJCR.11.1.2.IK	68	32	VC...11 03...
LK842.SVJCL.11.1.2.IK	68	32	VC...11 03...

Préciser R ou L version
Definire versione R o L

Dimensions en mm
Dimensioni in mm

Note:

La vis de serrage est vendue avec le support cassette.

Nota:

La vite di bloccaggio è fornita col portacartucce - non va ordinata separatamente.

Pour le couple de serrage des vis, merci de vous reporter aux Informations Techniques.

Per il corretto serraggio dinamometrico del portainsero consultare le Informazioni Tecniche.

Pièces Détachées

Ricambi

Adaptateur Adattatore	Vis de serrage Vite di serraggio
R/L842.SD...	001.01.01
R/L842.SV...	001.01.08

Gorge et Tronçonnage (extérieur)

Gole e Troncatura (esterna)

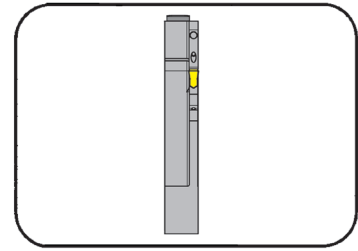


Cassette

Cartuccia

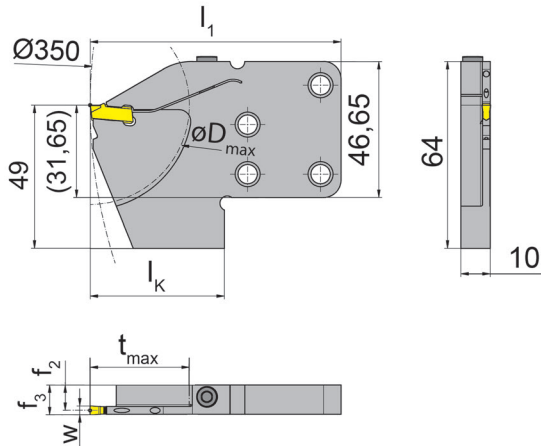
NK100

Interface 845
Interfaccia 845



Profondeur de gorge Largueur de gorge	Profondità della gola Larghezza della gola	22-55 mm 2,5-4 mm
--	---	----------------------

avec arrosage central
con foro per la lubrificazione interna



pour Plaquette
per Inserto

Type S100
Tipo

pouvant être montée à droite ou gauche
per assemblaggio destro o sinistro

R = version à droite représentée
R = versione destra come in figura

L = version à gauche
L = versione sinistra a specchio

N° de commande Codice prodotto	t _{max}	f ₂	f ₃	w	l ₁	D _{max}	l _k
R/LNK100.0845.17.5.71.IK	17	8,20	f ₂ +w/2	2,0	78,0	44	38,0
R/LNK100.0845.22.3.72.IK*	22	8,95	f ₂ +w/2	2,5	78,0	44	38,0
R/LNK100.0845.22.4.72.IK	22	8,95	f ₂ +w/2	2,5	78,0	44	38,0
R/LNK100.0845.26.4.73.IK	26	8,70	f ₂ +w/2	3,0	78,0	52	38,0
R/LNK100.0845.34.3.73.IK*	34	8,70	f ₂ +w/2	3,0	86,0	68	46,0
R/LNK100.0845.34.4.73.IK	34	8,70	f ₂ +w/2	3,0	86,0	68	46,0
R/LNK100.0845.36.4.73.IK	34	8,70	f ₂ +w/2	3,0	106,5	68	66,5
R/LNK100.0845.42.4.73.IK	42	8,70	f ₂ +w/2	3,0	94,0	84	54,0
R/LNK100.0845.34.4.74.IK	34	8,20	f ₂ +w/2	4,0	86,0	68	46,0
R/LNK100.0845.42.3.74.IK*	42	8,20	f ₂ +w/2	4,0	94,0	84	54,0
R/LNK100.0845.42.4.74.IK	42	8,20	f ₂ +w/2	4,0	94,0	84	54,0
R/LNK100.0845.46.4.74.IK	46	8,20	f ₂ +w/2	4,0	97,0	92	57,0
R/LNK100.0845.55.4.74.IK	55	8,20	f ₂ +w/2	4,0	106,0	110	66,0

Préciser R ou L version
Definire versione R o L

*arrosage interne à travers plaquette
*lubrificante attraverso la inserto

Dimensions en mm
Dimensioni in mm

Note:

La vis de serrage est vendue avec le support cassette.

Nota:

La vite di bloccaggio è fornita col portacartucce - non va ordinata separatamente.

Pour le couple de serrage des vis, merci de vous reporter aux Informations Techniques.

Per il corretto serraggio dinamometrico del portainsero consultare le Informazioni Tecniche.

Pièces Détachées

Ricambi

Cassette Cartuccia	Vis de serrage Vite di serraggio	Tournevis TORX PLUS® Cacciavite TORX PLUS®
R/LNK100...	5.13 T20P	T20PQ

Gorge et Tronçonnage (extérieur)

Gole e Troncatura (esterna)



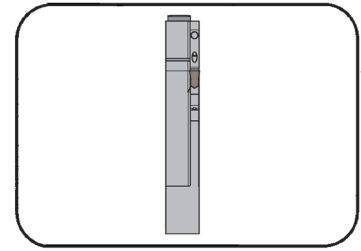
B

Cassette

Cartuccia

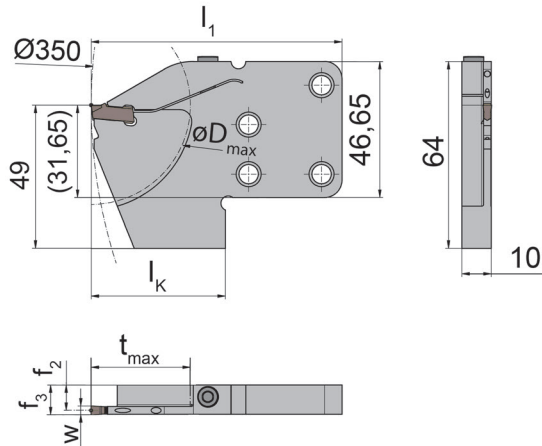
NK101

Interface 845
Interfaccia 845



Profondeur de gorge	Profondità della gola	17 mm
Largeur de gorge	Larghezza della gola	1,2-1,6 mm

avec arrosage central
con foro per la lubrificazione interna



pour Plaquette
per Inserto

Type S101
Tipo

pouvant être montée à droite ou gauche
per assemblaggio destro o sinistro

R = version à droite représentée
R = versione destra come in figura

L = version à gauche
L = versione sinistra a specchio

N° de commande Codice prodotto	t _{max}	f ₂	f ₃	w	l ₁	D _{max}	l _k
R/LNK101.0845.17.5.712.IK	17	9,6	f ₂ +w/2	1,2	68	34	38
R/LNK101.0845.17.5.716.IK	17	9,4	f ₂ +w/2	1,6	68	34	38

Préciser R ou L version
Definire versione R o L

*arrosage interne à travers plaquette
*lubrorefrigerante attraverso la inserto

Dimensions en mm
Dimensioni in mm

Note:

La vis de serrage est vendue avec le support cassette.

Nota:

La vite di bloccaggio è fornita col portacartucce - non va ordinata separatamente.

Pour le couple de serrage des vis, merci de vous reporter aux Informations Techniques.

Per il corretto serraggio dinamometrico del portainserito consultare le Informazioni Tecniche.

Pièces Détachées

Ricambi

Cassette Cartuccia	Vis de serrage Vite di serraggio	Tournevis TORX PLUS® Cacciavite TORX PLUS®
R/LNK101...	5.13 T20P	T20PQ

Gorge et Tronçonnage (extérieur)

Gole e Troncatura (esterna)

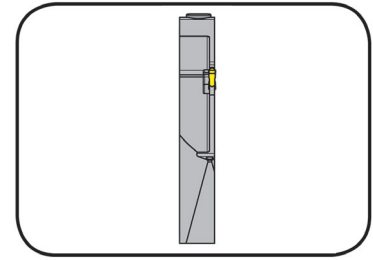


Cassette

Cartuccia

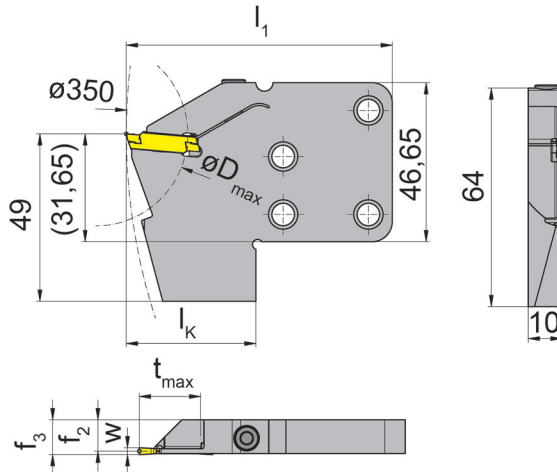
NK224

Interface 845
Interfaccia 845



Profondeur de gorge Largueur de gorge	Profondità della gola Larghezza della gola	18 mm 2-3 mm
--	---	-----------------

avec arrosage central
con foro per la lubrificazione interna



pour Plaquette amovible
per Inserto

Type S224
Tipo

pouvant être montée à droite ou gauche
per assemblaggio destro o sinistro

R = version à droite représentée
R = versione destra come in figura

L = version à gauche
L = versione sinistra a specchio

N° de commande Codice prodotto	t _{max}	f ₂	f ₃	w	l ₁	D _{max}	l _k
R/LNK224.0845.18.5.71.IK	18	9,20	f ₂ +w/2	2,0	78	54	38
R/LNK224.0845.18.4.72.IK	18	8,95	f ₂ +w/2	2,5	78	54	38
R/LNK224.0845.18.4.73.IK	18	8,70	f ₂ +w/2	3,0	78	54	38

Préciser R ou L version
Definire versione R o L

Dimensions en mm
Dimensioni in mm

Note:

La vis de serrage est vendue avec le support cassette.

Nota:

La vite di bloccaggio è fornita col portacartucce - non va ordinata separatamente.

Pour le couple de serrage des vis, merci de vous reporter aux Informations Techniques.

Per il corretto serraggio dinamometrico del portainsero consultare le Informazioni Tecniche.

Pièces Détachées

Ricambi

Cassette Cartuccia	Vis de serrage Vite di serraggio	Tournevis TORX PLUS® Cacciavite TORX PLUS®
R/LNK224...	5.13 T20P	T20PQ

Gorge et Tronçonnage (extérieur)

Gole e Troncatura (esterna)



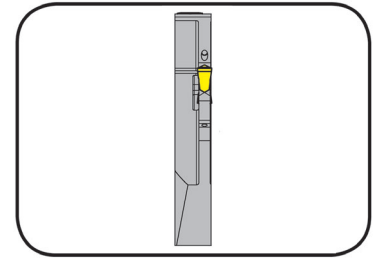
B

Cassette

Cartuccia

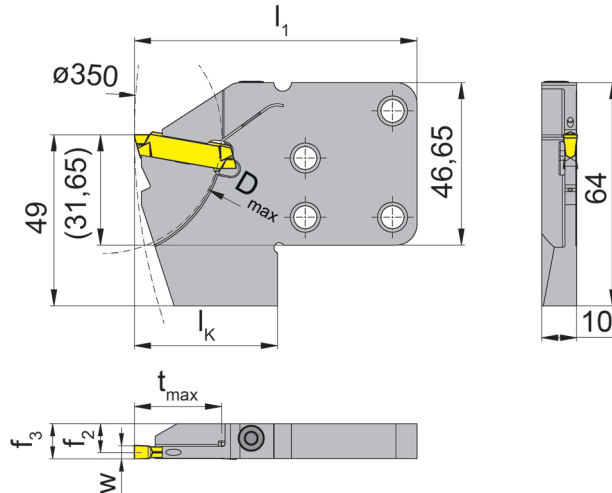
NK229

Interface 845
Interfaccia 845



Profondeur de gorge	Profondità della gola	25 mm
Largeur de gorge	Larghezza della gola	3-6 mm

avec arrosage central
con foro per la lubrificazione interna



pour Plaquette amovible
per Inserto

Type S229
Tipo

pouvant être montée à droite ou gauche
per assemblaggio destro o sinistro

R = version à droite représentée
R = versione destra come in figura

L = version à gauche
L = versione sinistra a specchio

N° de commande Codice prodotto	t _{max}	f ₂	f ₃	w	l ₁	D _{max}	l _k
R/LNK229.0845.25.4.73.IK	25	8,7	f ₂ + w/2	3	81	68	41
R/LNK229.0845.25.4.74.IK	25	8,2	f ₂ + w/2	4	81	68	41
R/LNK229.0845.25.4.75.IK	25	7,7	f ₂ + w/2	5	81	68	41
R/LNK229.0845.25.4.76.IK	25	7,2	f ₂ + w/2	6	81	68	41

Préciser R ou L version
Definire versione R o L

Dimensions en mm
Dimensioni in mm

Note:

La vis de serrage est vendue avec le support cassette.

Nota:

La vite di bloccaggio è fornita col portacartucce - non va ordinata separatamente.

Pour le couple de serrage des vis, merci de vous reporter aux Informations Techniques.

Per il corretto serraggio dinamometrico del portainsero consultare le Informazioni Tecniche.

Pièces Détachées

Ricambi

Cassette Cartuccia	Vis de serrage Vite di serraggio	Tournevis TORX PLUS® Cacciavite TORX PLUS®
R/LNK229...	5.26T20P	T20PQ

Gorge et Tronçonnage (extérieur)

Gole e Troncatura (esterna)



Cassette

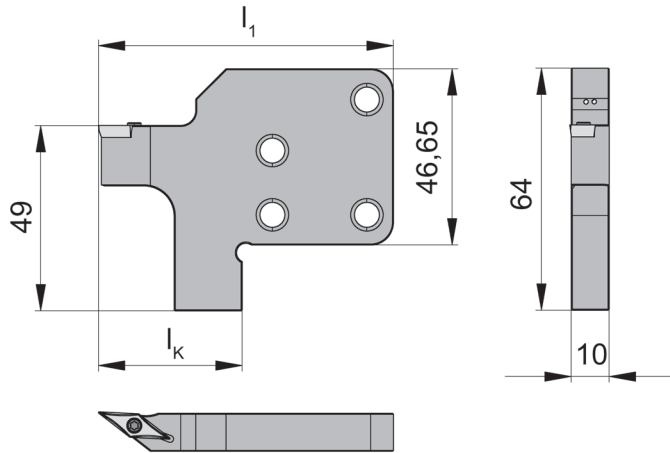
Cartuccia

K845

Interface 845
Interfaccia 845



avec arrosage central
con foro per la lubrificazione interna



pour Plaquette
per Inserto

Type ISO
Tipo

pouvant être montée à droite ou gauche
per assemblaggio destro o sinistro

R = version à droite représentée
R = versione destra come in figura

L = version à gauche
L = versione sinistra a specchio

N° de commande Codice prodotto	l_1	l_k	Plaquette Inserto
LK845.SDJCL.07.1.2.IK	78	38	DC...07 02...
LK845.SVJCL.11.1.2.IK	78	38	VC...11 03...
RK845.SDJCR.07.1.2.IK	78	38	DC...07 02...
RK845.SVJCR.11.1.2.IK	78	38	VC...11 03...

Préciser R ou L version
Definire versione R o L

Dimensions en mm
Dimensioni in mm

Note:

La vis de serrage est vendue avec le support cassette.

Nota:

La vite di bloccaggio è fornita col portacartucce - non va ordinata separatamente.

Pour le couple de serrage des vis, merci de vous reporter aux Informations Techniques.

Per il corretto serraggio dinamometrico del portainsero consultare le Informazioni Tecniche.

Pièces Détachées

Ricambi

Adaptateur Adattatore	Vis de serrage Vite di serraggio
R/L845.SD...	001.01.01
R/L845.SV...	001.01.08

B





**Adaptateur VDI ISO 10889-1
et corps d'outils carrés avec
alimentation interne en liquide
de refroidissement**

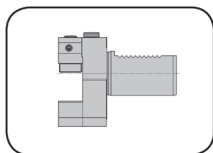
Refroidissement direct de l'arête de
coupe

**Adattatore VDI ISO 10889-1
e porta inserto a sezione
quadra con foro per la
lubrificazione interna**

Lubrificazione diretta sul tagliente

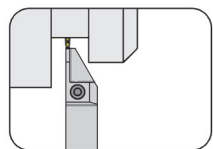
C

Base de support
Supporto base
VDI



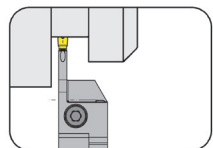
Page/Pag.
C4-C7

Porte outils
Portainsero
H100



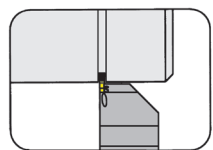
Page/Pag.
C8-C12

Porte outils
Portainsero
H224



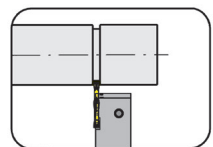
Page/Pag.
C13-C14

Porte outils
Portainsero
218/226



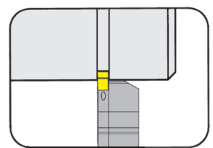
Page/Pag.
C15-C16

Porte outils
Portainsero
H34T



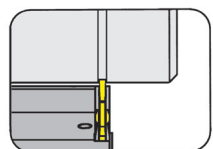
Page/Pag.
C17

Porte outils
Portainsero
356



Page/Pag.
C18-C19

Porte outils
Portainsero
H64T



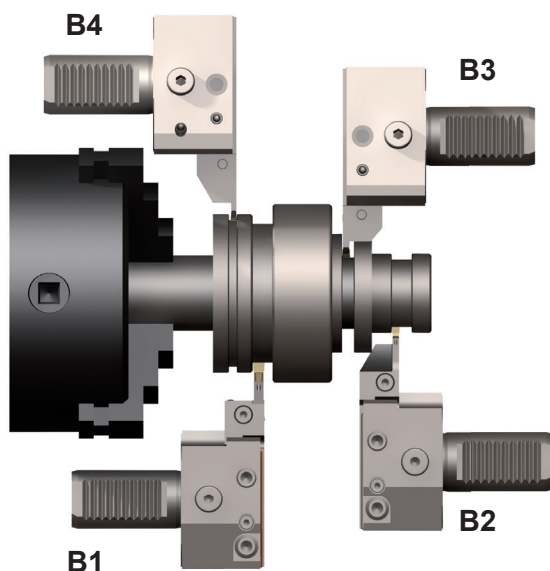
Page/Pag.
C20

Situation de montage Base de support VDI

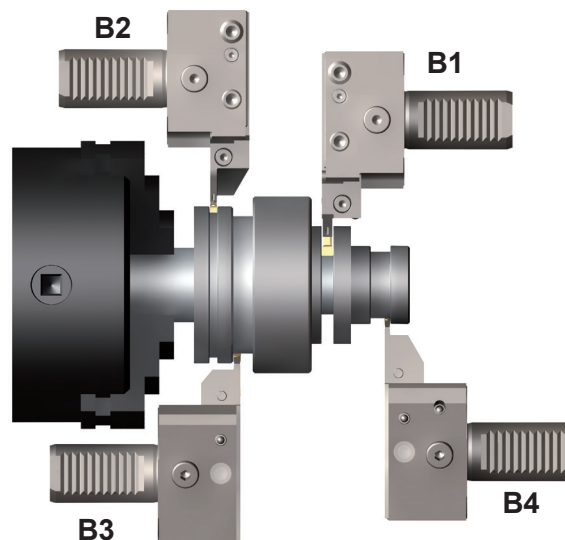
Situazione di installazione Supporto Base VDI



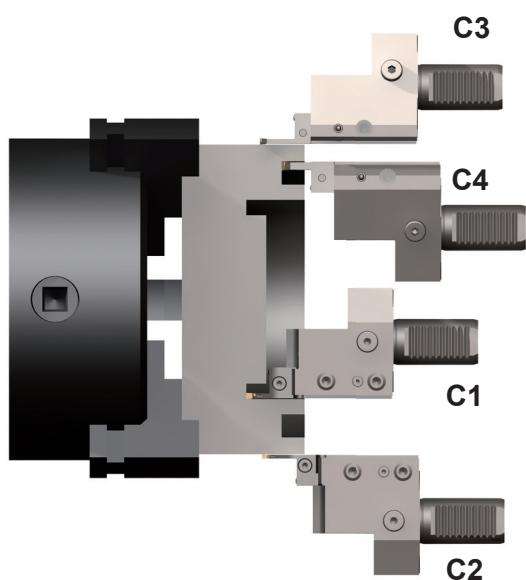
Situation de montage radiale-droite
Situazione di installazione radiale-destra



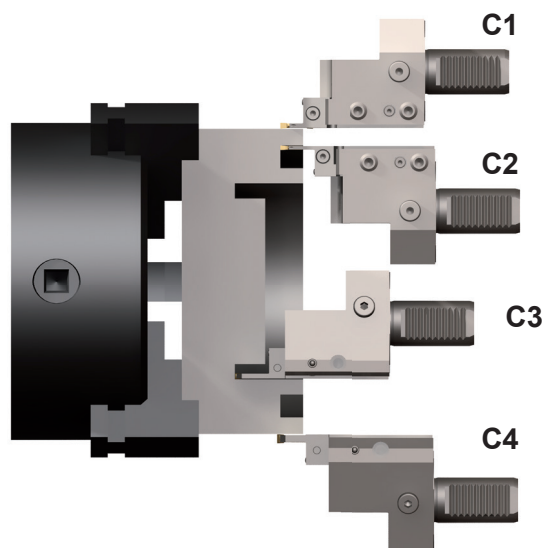
Situation de montage radiale-gauche
Situazione di installazione radiale-sinistra



Situation de montage axial-droit
Situazione di installazione assiale-destra



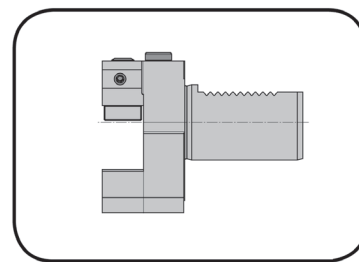
Situation de montage axial-gauche
Situazione di installazione assiale-sinistra



Base de support

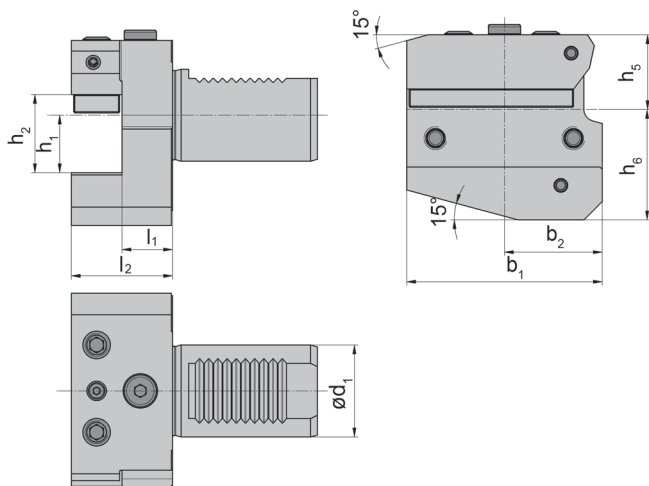
Supporto base

VDI



Pour corps d'outil Horn avec arrosage centre outil intégré
 utilizzabile con portainseriti HORN a sezione quadrata con lubrorefrigerazione interna

Version B1 = position normale Version B3 = position au-dessus
 Versione B1 = posizione normale Versione B3 = posizione ribaltata



ISO 10889-1

Illustration = Base de support type B1
 Figura = Supporto base tipo B1

N° de commande Codice prodotto	l_1	l_2	d_1	h_1	h_2	h_5	h_6	b_1	b_2	Version Versione	Système Sistema
VDI25.B1.16.30.IK	16	30	25	16	22	25,0	30	55	30,0	B1	VDI25
VDI30.B1.20.40.IK	22	40	30	20	29	28,0	38	70	35,0	B1	VDI30
VDI40.B1.25.44.IK	22	44	40	25	34	32,5	48	85	42,5	B1	VDI40
VDI50.B1.25.52.IK	30	52	50	25	34	35,0	60	100	50,0	B1	VDI50
VDI25.B3.16.30.IK	16	30	25	16	22	-	30	55	30,0	B3	VDI25
VDI30.B3.20.40.IK	22	40	30	20	29	-	38	70	35,0	B3	VDI30
VDI40.B3.25.44.IK	22	44	40	25	34	-	48	85	42,5	B3	VDI40
VDI50.B3.25.52.IK	30	52	50	25	34	-	60	100	50,0	B3	VDI50

Autres dimensions sur demande
 Dimensioni differenti sono fornibili su richiesta

Dimensions en mm
 Dimensioni in mm

Pièces Détachées

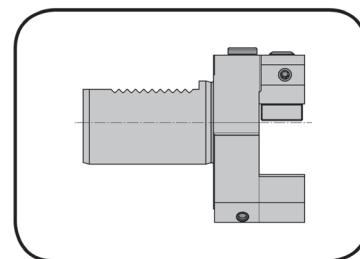
Ricambi

Base de support Supporto base	Buse de pulvérisation d'arrosage Ugello nebulizzazione refrigerante
VDI...	020.0806.3116

Base de support

Supporto base

VDI



Pour corps d'outil Horn avec arrosage centre outil intégré
utilizzabile con portainseriti HORN a sezione quadrata con lubrefrigerazione interna

Version B2 = position normale Version B4 = position au-dessus
Versione B2 = Versione B4 =

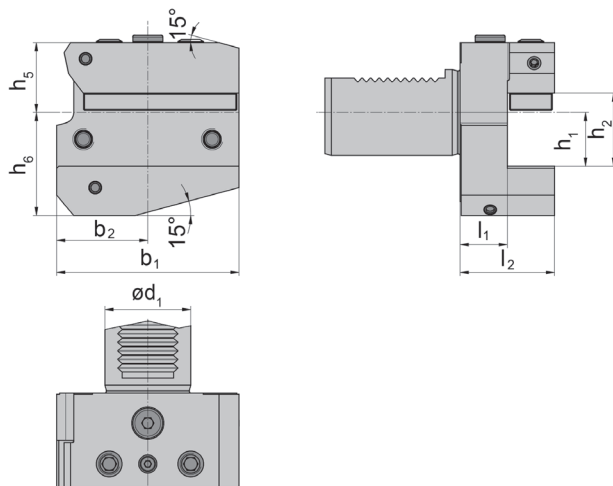


Illustration = Base de support type B2
Figura = Supporto base tipo B2

ISO 10889-1

N° de commande Codice prodotto	l_1	l_2	d_1	h_1	h_2	h_5	h_6	b_1	b_2	Version Versione	Système Sistema
VDI25.B2.16.30.IK	16	30	25	16	22	25,0	30	55	30,0	B2	VDI25
VDI30.B2.20.40.IK	22	40	30	20	29	28,0	38	70	35,0	B2	VDI30
VDI40.B2.25.44.IK	22	44	40	25	34	32,5	48	85	42,5	B2	VDI40
VDI50.B2.25.52.IK	30	52	50	25	34	35,0	60	100	50,0	B2	VDI50
VDI25.B4.16.30.IK	16	30	25	16	22	25,0	30	55	30,0	B4	VDI25
VDI30.B4.20.40.IK	22	40	30	20	29	35,0	38	70	35,0	B4	VDI30
VDI40.B4.25.44.IK	22	44	40	25	34	42,5	48	85	42,5	B4	VDI40
VDI50.B4.25.52.IK	30	52	50	25	34	50,0	60	100	50,0	B4	VDI50

Autres dimensions sur demande
Dimensioni differenti sono fornibili su richiesta

Dimensions en mm
Dimensioni in mm

Pièces Détachées

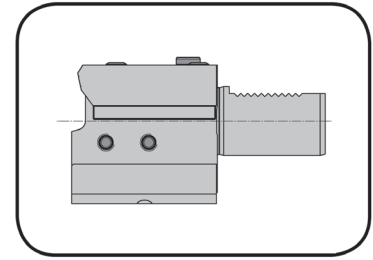
Ricambi

Base de support Supporto base	Buse de pulvérisation d'arrosage Ugello nebulizzazione refrigerante
VDI25...	020.0806.3116

Base de support

Supporto base

VDI



Pour corps d'outil Horn avec arrosage centre outil intégré
utilizzabile con portainseriti HORN a sezione quadrata con lubrefrigerazione interna

Version C1 = position normale Version C3 = position au-dessus
Versione C1 = posizione normale Versione C3 = posizione ribaltata

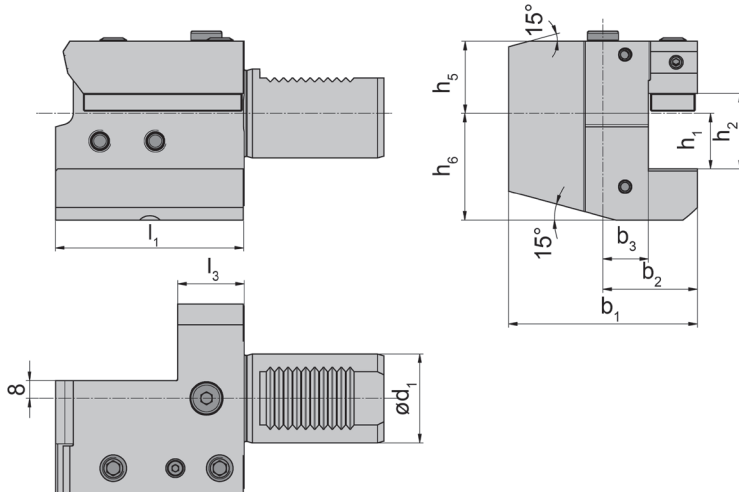


Illustration = Base de support type C1
Figura = Supporto base tipo C1

ISO 10889-1

N° de commande Codice prodotto	l_1	d_1	h_1	h_2	h_5	h_6	b_1	b_3	b_2	l_3	Version Versione	Système Sistema
VDI25.C1.16.IK	55	25	16	22	25,0	30	58,0	19,0	33,0	20	C1	VDI25
VDI25.C1.20.IK	70	25	20	29	25,0	37	58,0	15,0	33,0	20	C1	VDI25
VDI30.C1.20.IK	70	30	20	29	28,0	38	70,0	17,0	35,0	30	C1	VDI30
VDI40.C1.25.IK	85	40	25	34	32,5	48	85,0	20,5	42,5	30	C1	VDI40
VDI50.C1.25.IK	85	50	25	34	50,0	60	97,5	25,5	47,5	30	C1	VDI50
VDI25.C3.16.IK	55	25	16	22	25,0	30	58,0	19,0	33,0	20	C3	VDI25
VDI25.C3.20.IK	70	25	20	29	25,0	37	62,0	19,0	33,0	20	C3	VDI25
VDI30.C3.20.IK	70	30	20	29	35,0	38	70,0	17,0	35,0	30	C3	VDI30
VDI40.C3.25.IK	85	40	25	34	42,5	48	85,0	20,5	42,5	30	C3	VDI40
VDI50.C3.25.IK	85	50	25	34	50,0	60	97,5	25,5	47,5	30	C3	VDI50

Autres dimensions sur demande
Dimensioni differenti sono fornibili su richiesta

Dimensions en mm
Dimensioni in mm

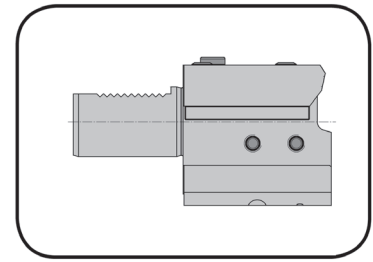
Pièces Détachées

Ricambi

Base de support Supporto base	Buse de pulvérisation d'arrosage Ugello nebulizzazione refrigerante
VD...	020.0806.3116

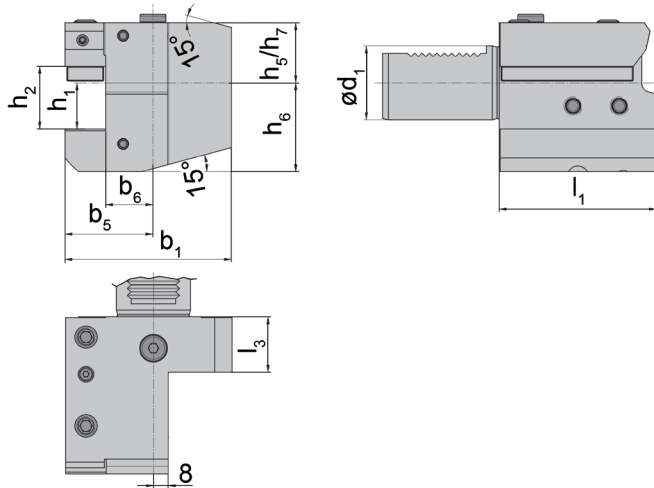
Base de support
Supporto base

VDI



Pour corps d'outil Horn avec arrosage centre outil intégré
utilizzabile con portainseriti HORN a sezione quadrata con lubrorefrigerazione interna

Version C2 = position normale Version C4 = position au-dessus
Versione C2 = posizione normale Versione C4 = posizione ribaltata



ISO 10889-1

Illustration = Base de support type C2
Figura = Supporto base tipo C2

N° de commande Codice prodotto	d ₁	h ₁	h ₂	h ₅	h ₆	b ₁	b ₆	b ₅	l ₃	l ₁	Version Versione	Système Sistema
VDI25.C2.16.IK	25	16	22	25,0	30	58,0	19,0	33,0	20	55	C2	VDI25
VDI25.C2.20.IK	25	20	29	25,0	37	62,0	19,0	37,0	20	70	C2	VDI25
VDI30.C2.20.IK	30	20	29	28,0	38	76,0	23,0	41,0	30	70	C2	VDI30
VDI40.C2.25.IK	40	25	34	32,5	48	90,0	25,5	47,5	30	85	C2	VDI40
VDI50.C2.25.IK	50	25	34	50,0	60	102,5	30,5	52,5	30	85	C2	VDI50
VDI25.C4.16.IK	25	16	22	25,0	30	58,0	19,0	33,0	20	55	C4	VDI25
VDI25.C4.20.IK	25	20	29	25,0	37	58,0	15,0	33,0	20	70	C4	VDI25
VDI30.C4.20.IK	30	20	29	35,0	38	76,0	23,0	41,0	30	70	C4	VDI30
VDI40.C4.25.IK	40	25	34	42,5	48	90,0	25,5	47,5	30	85	C4	VDI40
VDI50.C4.25.IK	50	25	34	50,0	60	97,5	25,5	47,5	30	85	C4	VDI50

Autres dimensions sur demande
Dimensioni differenti sono fornibili su richiesta

Dimensions en mm
Dimensioni in mm

Pièces Détachées
Ricambi

Base de support Supporto base	Buse de pulvérisation d'arrosage Ugello nebulizzazione refrigerante
VD...	020.0806.3116

Gorge et Tronçonnage

Gole e Troncatura

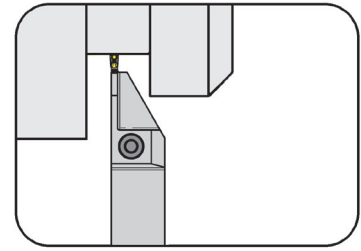


Porte outils

Portainsero

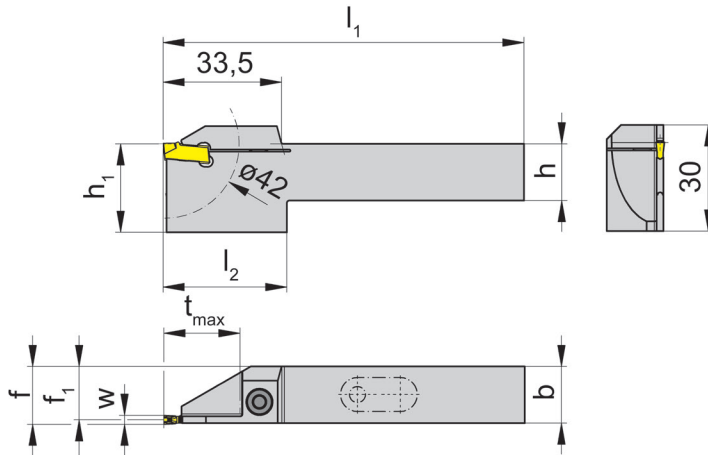
H100

avec serrage vissé
con bloccaggio a vite



Profondeur de gorge jusqu'à 21,5 mm
Largueur de gorge 2,5 mm

Profondità della gola fino a 21,5 mm
Larghezza della gola 2,5 mm



pour Plaquette
per Inserto

Type S100...IK
Tipo

Arrosage central sur
la plaquette
Adduzione del lubrorefrigerante
attraverso l'inserto

R = version à droite représentée
R = versione destra come in figura

L = version à gauche
L = versione sinistra a specchio

N° de commande Codice prodotto	h	b	l ₁	l ₂	h ₁	f ₁	f	t _{max}	Dimension Dimensione
R/LH100.1616.3.22.IK	16	16	89	35	25	15,05	f ₁ +w/2	21,5	02
R/LH100.2020.3.22.IK	20	20	102	35	25	19,05	f ₁ +w/2	21,5	02

Préciser R ou L version
Definire versione R o L

w voir plaquettes
w vd. inserti

Dimensions en mm
Dimensioni in mm

Autres dimensions sur demande

Dimensioni differenti sono fornibili su richiesta

Pour le couple de serrage des vis, merci de vous reporter aux Informations Techniques.

Per il corretto serraggio dinamometrico del portainsero consultare le Informazioni Tecniche.

Pièces Détachées

Ricambi

Porte outils Portainsero	Vis de serrage Vite di serraggio	Tournevis TORX PLUS® Cacciavite TORX PLUS®
R/LH100...	5.17T20P	T20PQ

Gorge et Tronçonnage

Gole e Troncatura

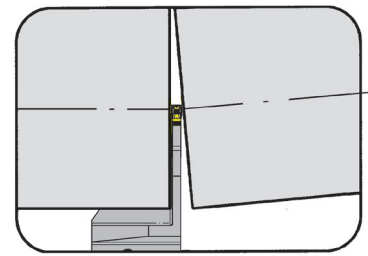


Porte outils

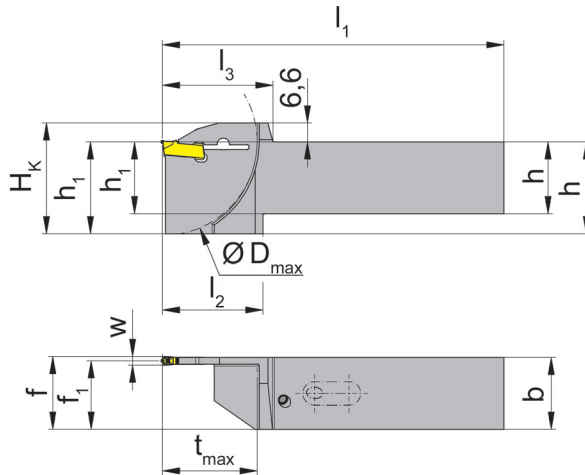
Portainsero

H100

avec auto-serrée
con autobloccaggio



Profondeur de gorge jusqu'à Largueur de gorge	Profondità della gola fino a Larghezza della gola	33 mm 3 mm
--	--	---------------



pour Plaquette
per Inserto

Type S100...IK
Tipo

Arrosage central sur
la plaquette
Adduzione del lubrorefrigerante
attraverso l'inserto

L = version à gauche représentée
L = versione sinistra come in figura

R = version à droite
R = versione destra a specchio

N° de commande Codice prodotto	h	b	l ₁	l ₂	l ₃	h ₁	f ₁	f	t _{max}	D _{max}	H _k	Dimension Dimensione
R/LH100.2020.3.33.IK	20	20	104	35	38,5	27	18,85	f ₁ +w/2	33	65	33,6	03
R/LH100.2525.3.33.IK	25	25	119	35	38,5	32	23,85	f ₁ +w/2	33	65	38,6	03

Préciser R ou L version
Definire versione R o L

w voir plaquettes
w vd. inserti

Dimensions en mm
Dimensioni in mm

Autres dimensions sur demande
Dimensioni differenti sono fornibili su richiesta

Note:

La clé P39L n'est pas fournie avec la lame - à cder séparément!

Nota:

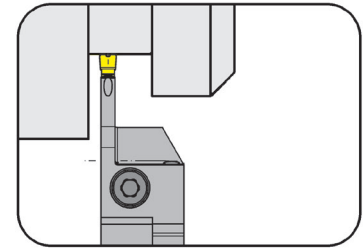
La chiave P39L non viene fornita con la lama - bisogna ordinarla separatamente!

Porte outils

Portainsero

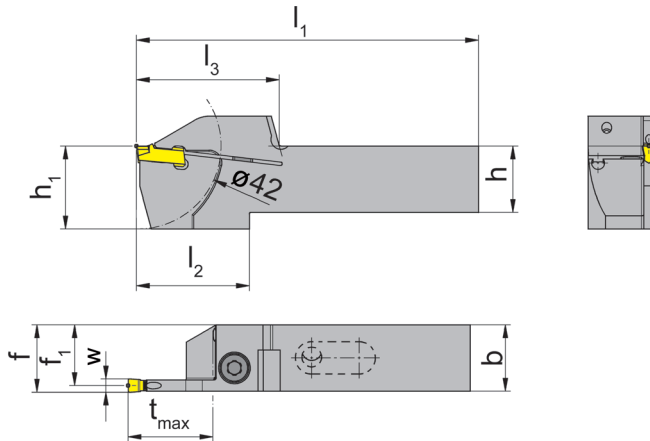
H100

avec serrage vissé
con bloccaggio a vite



Profondeur de gorge jusqu'à 21,5 mm
Largueur de gorge 3-4 mm

Profondità della gola fino a 21,5 mm
Larghezza della gola 3-4 mm



pour Plaquette
per Inserto

Type S100
Tipo

avec arrosage central
con lubrorefrigerazione
interna

R = version à droite représentée
R = versione destra come in figura

L = version à gauche
L = versione sinistra a specchio

N° de commande Codice prodotto	h	b	l ₁	l ₂	l ₃	h ₁	f ₁	f	t _{max}	Dimension Dimensione
R/LH100.2020.2.23.IK	20	20	102	33	39	25	18,65	f ₁ +w/2	21,5	03
R/LH100.2020.2.24.IK	20	20	102	33	39	25	18,30	f ₁ +w/2	21,5	04
R/LH100.2525.2.23.IK	25	25	117	33	39	30	23,65	f ₁ +w/2	21,5	03
R/LH100.2525.2.24.IK	25	25	117	33	39	30	23,30	f ₁ +w/2	21,5	04
R/LH100.1616.2.23.IK	16	16	89	35	39	25	14,65	f ₁ +w/2	21,5	03
R/LH100.1616.2.24.IK	16	16	89	35	39	25	14,30	f ₁ +w/2	21,5	04

Préciser R ou L version
Definire versione R o L

w voir plaquettes
w vd. inserti

Dimensions en mm
Dimensioni in mm

Autres dimensions sur demande
Dimensioni differenti sono fornibili su richiesta

Pour le couple de serrage des vis, merci de vous reporter aux Informations Techniques.
Per il corretto serraggio dinamometrico del portainsero consultare le Informazioni Tecniche.

Pièces Détachées

Ricambi

Porte outils Portainsero	Vis de serrage Vite di serraggio	Tournevis TORX PLUS® Cacciavite TORX PLUS®
R/LH100...	6.23T25P	T25PQ

Gorge et Tronçonnage

Gole e Troncatura

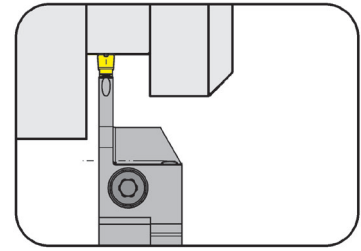


Porte outils

Portainsero

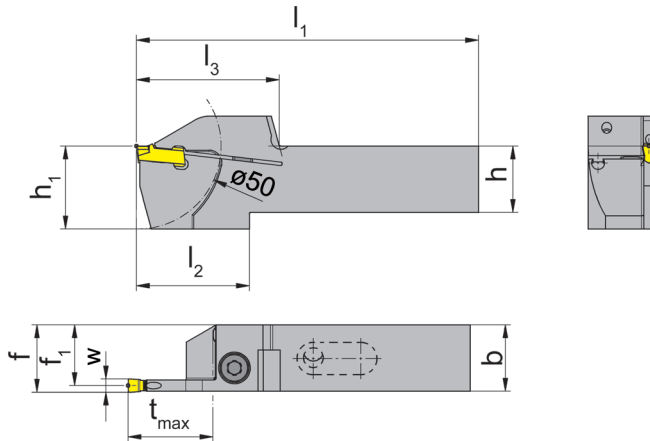
H100

avec serrage vissé
con bloccaggio a vite



Profondeur de gorge jusqu'à 25,5 mm
Largueur de gorge 3-4 mm

Profondità della gola fino a 25,5 mm
Larghezza della gola 3-4 mm



pour Plaquette
per Inserto

Type S100
Tipo

avec arrosage central
con lubrefrigerazione
interna

R = version à droite représentée
R = versione destra come in figura

L = version à gauche
L = versione sinistra a specchio

N° de commande Codice prodotto	h	b	l ₁	l ₂	l ₃	h ₁	f ₁	f	t _{max}	Dimension Dimensione
R/LH100.2020.2.73.IK	20	20	106	37	43	25	18,65	f ₁ +w/2	25,5	03
R/LH100.2525.2.73.IK	25	25	121	37	43	30	23,65	f ₁ +w/2	25,5	03
R/LH100.2525.2.74.IK	25	25	121	37	43	30	23,30	f ₁ +w/2	25,5	04
R/LH100.2020.2.74.IK	20	20	106	37	43	25	18,30	f ₁ +w/2	25,5	04

Préciser R ou L version
Definire versione R o L

w voir plaquettes
w vd. inserti

Dimensions en mm
Dimensioni in mm

Autres dimensions sur demande
Dimensioni differenti sono fornibili su richiesta

Pour le couple de serrage des vis, merci de vous reporter aux Informations Techniques.
Per il corretto serraggio dinamometrico del portainsero consultare le Informazioni Tecniche.

Pièces Détachées

Ricambi

Porte outils Portainsero	Vis de serrage Vite di serraggio	Tournevis TORX PLUS® Cacciavite TORX PLUS®
R/LH100...	6.23T25P	T25PQ

Gorge et Tronçonnage

Gole e Troncatura

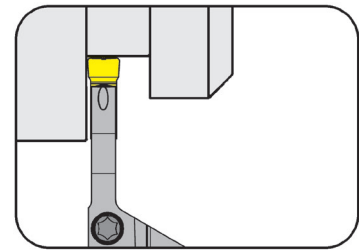


Porte outils

Portainsero

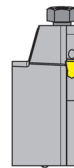
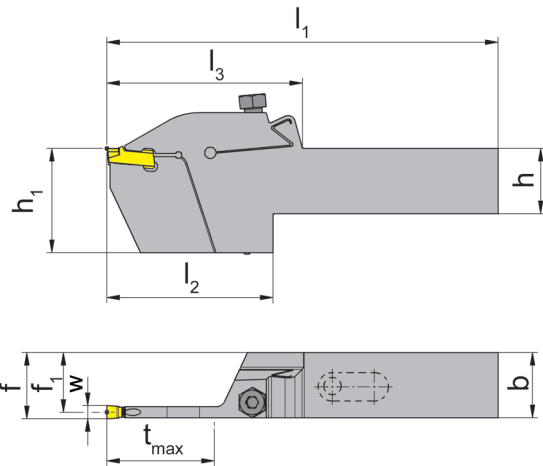
H100

avec serrage vissé
con bloccaggio a vite



Profondeur de gorge jusqu'à 33 mm
Largueur de gorge 4 mm

Profondità della gola fino a 33 mm
Larghezza della gola 4 mm



pour Plaquette
per Inserto

Type S100
Tipo

avec arrosage central
con lubrorefrigerazione
interna

R = version à droite représentée
R = versione destra come in figura

L = version à gauche
L = versione sinistra a specchio

N° de commande Codice prodotto	h	b	l ₁	l ₂	l ₃	h ₁	f ₁	f	t _{max}	Dimension Dimensione
R/LH100.2020.3.2.04.IK	20	20	120	51	60	32	18,3	f ₁ +w/2	33	04
R/LH100.2525.3.2.04.IK	25	25	134	50	60	32	23,3	f ₁ +w/2	33	04

Préciser R ou L version
Definire versione R o L

w voir plaquettes
w vd. inserti

Dimensions en mm
Dimensioni in mm

Autres dimensions sur demande

Dimensioni differenti sono fornibili su richiesta

Pour le couple de serrage des vis, merci de vous reporter aux Informations Techniques.

Per il corretto serraggio dinamometrico del portainsero consultare le Informazioni Tecniche.

Pièces Détachées

Ricambi

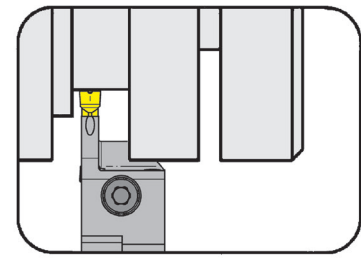
Porte outils Portainsero	Vis de serrage Vite di serraggio	Tournevis TORX PLUS® Cacciavite TORX PLUS®
R/LH100...	030.6075.T20P	T20PQ

Porte outils

Portainsero

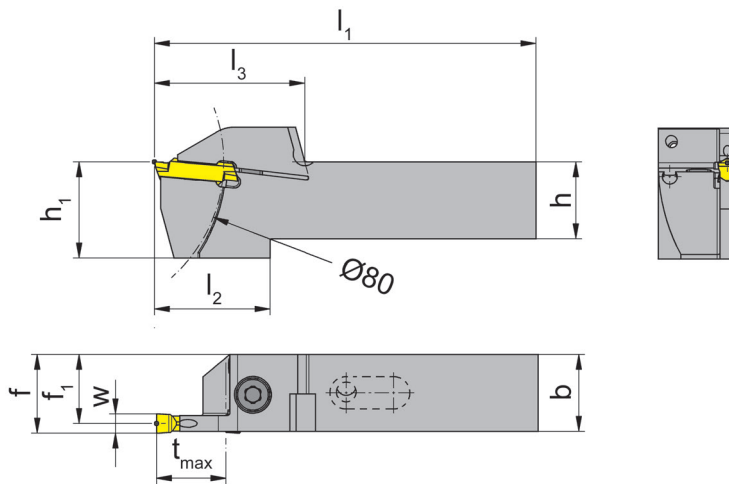
H224

avec serrage vissé
con bloccaggio a vite



Profondeur de gorge jusqu'à 14 mm
Largueur de gorge 3-5 mm

Profondità della gola fino a 14 mm
Larghezza della gola 3-5 mm



pour Plaquette amovible
per Inserto

Type S224
Tipo NS224

avec arrosage central
con lubrorefrigerazione
interna

R = version à droite représentée
R = versione destra come in figura

L = version à gauche
L = versione sinistra a specchio

N° de commande Codice prodotto	h	b	l ₁	l ₂	l ₃	h ₁	f ₁	f	t _{max}	Dimension Dimensione
R/LH224.1616.2.03.IK	16	16	83	29	35	25	14,75	f ₁ +w/2	14	03
R/LH224.2020.2.03.IK	20	20	95	26	35	25	18,75	f ₁ +w/2	14	03
R/LH224.2525.2.03.IK	25	25	110	26	35	30	23,75	f ₁ +w/2	14	03
R/LH224.1616.2.04.IK	16	16	83	29	35	25	14,30	f ₁ +w/2	14	04
R/LH224.2020.2.04.IK	20	20	95	26	35	25	18,30	f ₁ +w/2	14	04
R/LH224.2525.2.04.IK	25	25	110	26	35	30	23,30	f ₁ +w/2	14	04
R/LH224.1616.2.05.IK	16	16	83	29	35	25	13,95	f ₁ +w/2	14	05
R/LH224.2020.2.05.IK	20	20	95	26	35	25	17,95	f ₁ +w/2	14	05
R/LH224.2525.2.05.IK	25	25	110	26	35	30	22,95	f ₁ +w/2	14	05

Préciser R ou L version
Definire versione R o L

w voir plaquettes amovibles
w vd. inserti

Dimensions en mm
Dimensioni in mm

Autres dimensions sur demande
Dimensioni differenti sono fornibili su richiesta

Pour le couple de serrage des vis, merci de vous reporter aux Informations Techniques.
Per il corretto serraggio dinamometrico del portainsero consultare le Informazioni Tecniche.

Pièces Détachées

Ricambi

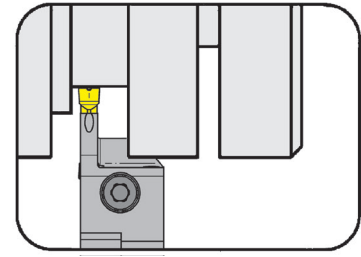
Porte outils Portainsero	Vis de serrage Vite di serraggio	Tournevis TORX PLUS® Cacciavite TORX PLUS®
R/LH224...	6.23T25P	T25PQ

Porte outils

Portainsero

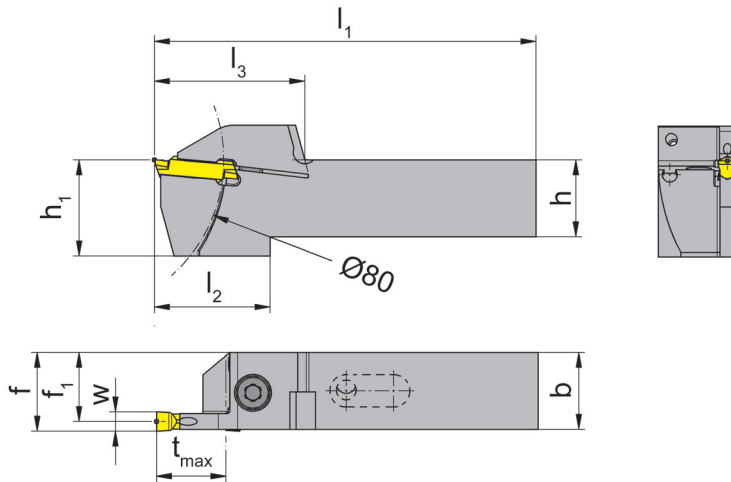
H224

avec serrage vissé
con bloccaggio a vite



Profondeur de gorge jusqu'à 18 mm
Largueur de gorge 3-5 mm

Profondità della gola fino a 18 mm
Larghezza della gola 3-5 mm



pour Plaquette amovible
per Inserto

Type S224
Tipo NS224

avec arrosage central
con lubrorefrigerazione
interna

R = version à droite représentée
R = versione destra come in figura

L = version à gauche
L = versione sinistra a specchio

N° de commande Codice prodotto	h	b	l ₁	l ₂	l ₃	h ₁	f ₁	f	t _{max}	Dimension Dimensione
R/LH224.1616.2.23.IK	16	16	87	33	39	25	14,75	f ₁ +w/2	18	03
R/LH224.2020.2.23.IK	20	20	99	30	39	25	18,75	f ₁ +w/2	18	03
R/LH224.2525.2.23.IK	25	25	114	30	39	30	23,75	f ₁ +w/2	18	03
R/LH224.1616.2.24.IK	16	16	87	33	39	25	14,30	f ₁ +w/2	18	04
R/LH224.2020.2.24.IK	20	20	99	30	39	25	18,30	f ₁ +w/2	18	04
R/LH224.2525.2.24.IK	25	25	114	30	39	30	23,30	f ₁ +w/2	18	04
R/LH224.1616.2.25.IK	16	16	87	33	39	25	13,95	f ₁ +w/2	18	05
R/LH224.2020.2.25.IK	20	20	99	30	39	25	17,95	f ₁ +w/2	18	05
R/LH224.2525.2.25.IK	25	25	114	30	39	30	22,95	f ₁ +w/2	18	05

Préciser R ou L version
Definire versione R o L

w voir plaquettes amovibles
w vd. inserti

Dimensions en mm
Dimensioni in mm

Autres dimensions sur demande
Dimensioni differenti sono fornibili su richiesta

Pour le couple de serrage des vis, merci de vous reporter aux Informations Techniques.
Per il corretto serraggio dinamometrico del portainsero consultare le Informazioni Tecniche.

Pièces Détachées

Ricambi

Porte outils Portainsero	Vis de serrage Vite di serraggio	Tournevis TORX PLUS® Cacciavite TORX PLUS®
R/LH224...	6.23T25P	T25PQ

Gorge et Tronçonnage

Gole e Troncatura

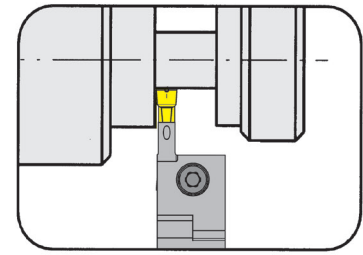


Porte outils

Portainsero

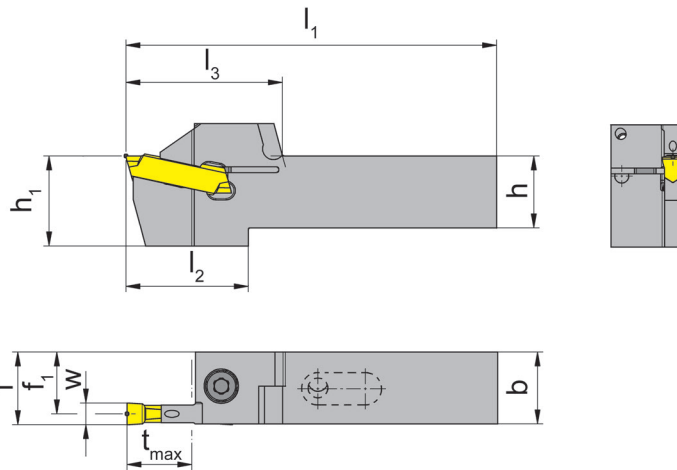
218

avec serrage vissé
con bloccaggio a vite



Profondeur de gorge jusqu'à 18 mm
Largueur de gorge 3-5 mm

Profondità della gola fino a 18 mm
Larghezza della gola 3-5 mm



pour Plaquette amovible
per Inserto

Type S229
Tipo 229
N229

avec arrosage central
con lubrefrigerazione
interna

R = version à droite représentée
R = versione destra come in figura

L = version à gauche
L = versione sinistra a specchio

N° de commande Codice prodotto	h	b	l ₁	l ₂	l ₃	h ₁	f ₁	f	t _{max}	Dimension Dimensione
R/L218.1616.2.03.IK	16	16	91	37	43,5	25	14,55	f ₁ +w/2	18	03
R/L218.2020.2.03.IK	20	20	103	34	43,5	25	18,55	f ₁ +w/2	18	03
R/L218.2525.2.03.IK	25	25	116	32	43,5	32	23,55	f ₁ +w/2	18	03
R/L218.1616.2.04.IK	16	16	91	37	43,5	25	13,70	f ₁ +w/2	18	04
R/L218.2020.2.04.IK	20	20	103	34	43,5	25	17,70	f ₁ +w/2	18	04
R/L218.2525.2.04.IK	25	25	116	32	43,5	32	22,70	f ₁ +w/2	18	04
R/L218.1616.2.05.IK	16	16	91	37	43,5	25	13,20	f ₁ +w/2	18	05
R/L218.2020.2.05.IK	20	20	103	34	43,5	25	17,20	f ₁ +w/2	18	05
R/L218.2525.2.05.IK	25	25	116	32	43,5	32	22,20	f ₁ +w/2	18	05

Préciser R ou L version
Definire versione R o L

w voir plaquettes amovibles
w vd. inserti

Dimensions en mm
Dimensioni in mm

Pour le couple de serrage des vis, merci de vous reporter aux Informations Techniques.
Per il corretto serraggio dinamometrico del portainsero consultare le Informazioni Tecniche.

Pièces Détachées

Ricambi

Porte outils Portainsero	Vis de serrage Vite di serraggio	Tournevis TORX PLUS® Cacciavite TORX PLUS®
R/L218...	6.23T25P	T25PQ

Gorge et Tronçonnage

Gole e Troncatura

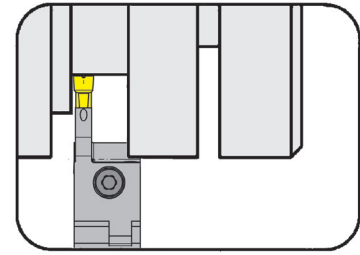


Porte outils

Portainsero

226

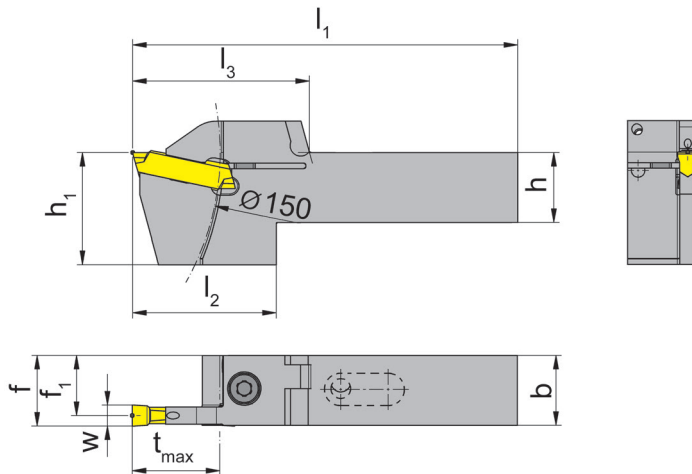
avec serrage vissé
con bloccaggio a vite



Profondeur de gorge jusqu'à 25 mm
Largueur de gorge 3-5 mm

Profondità della gola fino a 25 mm
Larghezza della gola 3-5 mm

C



pour Plaquette amovible
per Inserto

Type S229
Tipo 229
N229

avec arrosage central
con lubrorefrigerazione
interna

R = version à droite représentée
R = versione destra come in figura

L = version à gauche
L = versione sinistra a specchio

N° de commande Codice prodotto	h	b	l ₁	l ₂	l ₃	h ₁	f ₁	f	t _{max}	Dimension Dimensione
R/L226.2020.2.03.IK	20	20	110	41	50,5	32	18,55	f ₁ +w/2	25	03
R/L226.2525.2.03.IK	25	25	123	39	50,5	32	23,55	f ₁ +w/2	25	03
R/L226.2020.2.04.IK	20	20	110	41	50,5	32	17,70	f ₁ +w/2	25	04
R/L226.2525.2.04.IK	25	25	123	39	50,5	32	22,70	f ₁ +w/2	25	04
R/L226.2020.2.05.IK	20	20	110	41	50,5	32	17,20	f ₁ +w/2	25	05
R/L226.2525.2.05.IK	25	25	123	39	50,5	32	22,20	f ₁ +w/2	25	05

Préciser R ou L version
Definire versione R o L

w voir plaquettes amovibles
w vd. inserti

Dimensions en mm
Dimensioni in mm

Pour le couple de serrage des vis, merci de vous reporter aux Informations Techniques.
Per il corretto serraggio dinamometrico del portainsero consultare le Informazioni Tecniche.

Pièces Détachées

Ricambi

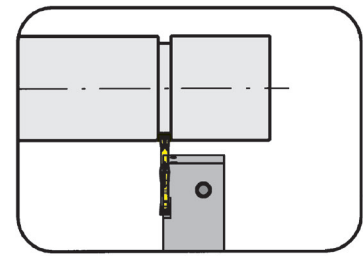
Porte outils Portainsero	Vis de serrage Vite di serraggio	Tournevis TORX PLUS® Cacciavite TORX PLUS®
R/L226...	6.23T25P	T25PQ

Porte outils

Portainsero

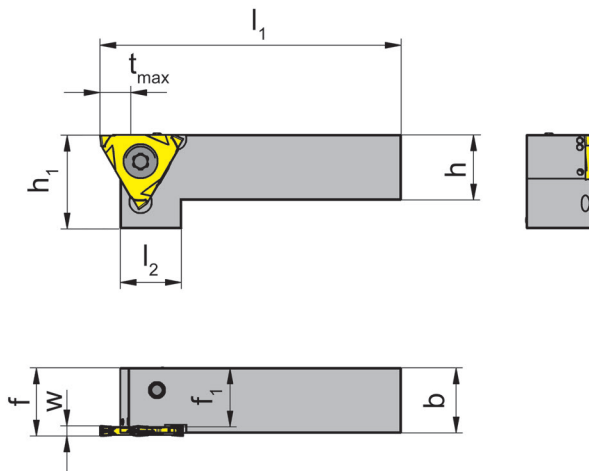
H34T

avec arrosage central
con foro per la lubrificazione interna



Profondeur de gorge jusqu'à 6,5 mm
Plage de serrage 2-4,01 mm

Depth of groove up to 6,5 mm
Campo di serraggio 2-4,01 mm



pour Plaquette amovible
per Inserto

Type S34T
Tipo

L = version à gauche représentée
L = versione sinistra come in figura

R = version à droite
R = versione destra a specchio

N° de commande Codice prodotto	h	b	l ₁	l ₂	h ₁	f ₁	f	t _{max}	Dimension Dimensione	Plage de serrage Campo di serraggio
R/LH34T.1616.4.10.IK	16	16	69	15	21	14,5	f ₁ +w-a ₁	6,5	01	2,00-2,00
R/LH34T.1616.4.20.IK	16	16	69	15	21	13,5	f ₁ +w-a ₁	6,5	02	2,01-3,00
R/LH34T.2020.4.10.IK	20	20	84	15	25	18,5	f ₁ +w-a ₁	6,5	01	2,00-2,00
R/LH34T.2020.4.20.IK	20	20	84	15	25	17,5	f ₁ +w-a ₁	6,5	02	2,01-3,00
R/LH34T.2020.4.30.IK	20	20	84	15	25	16,5	f ₁ +w-a ₁	6,5	03	3,01-4,00
R/LH34T.2020.4.40.IK	20	20	84	15	25	15,5	f ₁ +w-a ₁	6,5	04	4,01-4,01
R/LH34T.2525.4.10.IK	25	25	99	15	30	23,5	f ₁ +w-a ₁	6,5	01	2,00-2,00
R/LH34T.2525.4.20.IK	25	25	99	15	30	22,5	f ₁ +w-a ₁	6,5	02	2,01-3,00
R/LH34T.2525.4.30.IK	25	25	99	15	30	21,5	f ₁ +w-a ₁	6,5	03	3,01-4,00
R/LH34T.2525.4.40.IK	25	25	99	15	30	20,5	f ₁ +w-a ₁	6,5	04	4,01-4,01

Préciser R ou L version
Definire versione R o L

w voir plaquettes amovibles
w vd. inserti

Dimensions en mm
Dimensioni in mm

Valeur du couple de serrage de la vis 030.4010.T15P pour porte outils ...10.IK = 4 Nm
Valeur du couple de serrage de la vis 030.4010.T15P pour porte outils ...20.IK = 5 Nm
Coppia di serraggio per vite 030.4010.T15P, portainsero ...10.IK = 4 Nm
Coppia di serraggio per vite 030.4010.T15P, portainsero ...20.IK = 5 Nm

Pièces Détachées

Ricambi

Porte outils Portainsero	Vis de serrage Vite di serraggio	Tournevis TORX PLUS® Cacciavite TORX PLUS®
R/LH34T...10.IK	030.4093.T15P	T15PQ
R/LH34T...20.IK	030.4010.T15P	T15PQ
R/LH34T...30.IK	030.5012.T15P	T15PQ
R/LH34T...40.IK	030.5012.T20P	T20PQ

Gorge et Tronçonnage

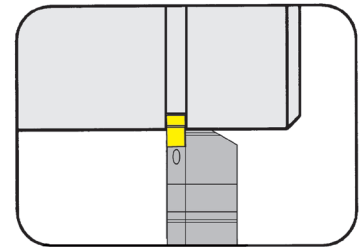
Gole e Troncatura



Porte outils

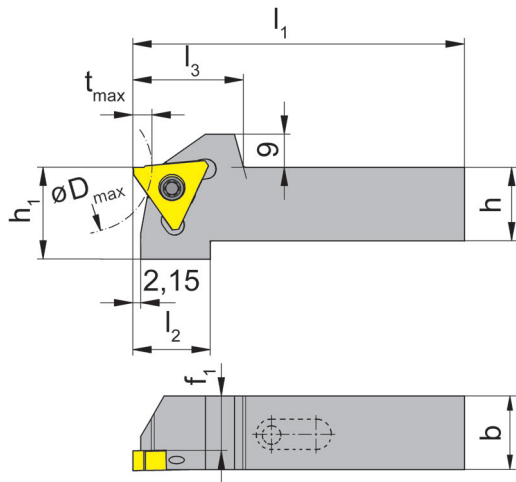
Portainsero

356



Profondeur de gorge jusqu'à 5 mm
Largueur de gorge 0,5-5,3 mm

Profondità della gola fino a 5 mm
Larghezza della gola 0,5-5,3 mm



pour Plaquette amovible
per Inserto

Type 315
Tipo LA315
RA315

avec arrosage central
con lubrorefrigerazione
interna

R = version à droite représentée
R = versione destra come in figura

L = version à gauche
L = versione sinistra a specchio

N° de commande Codice prodotto	h	b	l ₁	l ₂	l ₃	h ₁	f ₁	Dimension Dimensione
R/L356.1616.2.13.IK	16	16	75	22	28	21	13,0	03
R/L356.2020.2.13.IK	20	20	90	21	30	25	17,0	03
R/L356.2525.2.13.IK	25	25	105	21	30	30	22,0	03
R/L356.1616.2.15.IK	16	16	75	22	28	21	10,8	05
R/L356.2020.2.15.IK	20	20	90	21	30	25	14,8	05
R/L356.2525.2.15.IK	25	25	105	21	30	30	19,8	05

Préciser R ou L version
Definire versione R o L

w voir plaquettes amovibles
w vd. inserti

Dimensions en mm
Dimensioni in mm

Pour le couple de serrage des vis, merci de vous reporter aux Informations Techniques.
Per il corretto serraggio dinamometrico del portainsero consultare le Informazioni Tecniche.

Pièces Détachées

Ricambi

Porte outils Portainsero	Vis de serrage Vite di serraggio	Tournevis TORX PLUS® Cacciavite TORX PLUS®
R/L356...	5.12T20P	T20PQ

Gorge (extérieur)

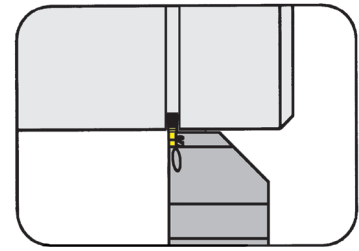
Gole (esterne)



Porte outils

Portainserito

356

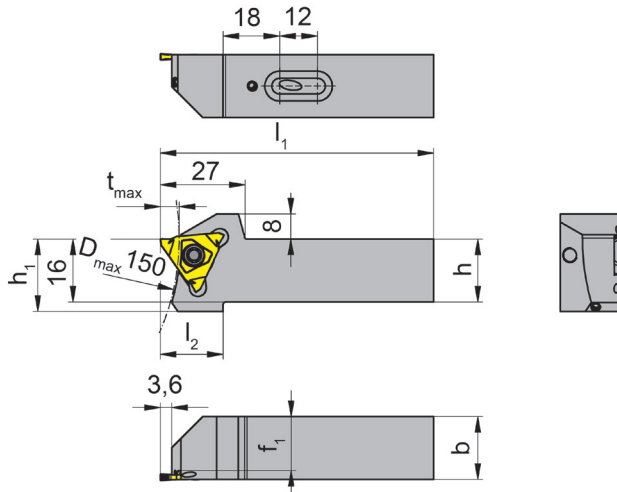


Profondeur de gorge jusqu'à 6 mm
Largueur de gorge 1,1-2 mm

Profondità della gola fino a 6 mm
Larghezza della gola 1,1-2 mm

pour Plaquette amovible
per Inserto

Type 315
Tipo



R = version à droite représentée
R = versione destra come in figura

L = version à gauche
L = versione sinistra a specchio

N° de commande Codice prodotto	h	b	l ₁	l ₂	h ₁	f ₁	t _{max}	Dimension Dimensione
R/L356.1616.S.4.03.IK	16	16	74	20	23	13,2	6	03
R/L356.2020.S.4.03.IK	20	20	87	20	23	17,2	6	03
R/L356.2525.S.4.03.IK	25	25	104	20	28	22,2	6	03

Préciser R ou L version
Definire versione R o L

w voir plaquettes amovibles
w vd. inserti

Dimensions en mm
Dimensioni in mm

Pour le couple de serrage des vis, merci de vous reporter aux Informations Techniques.
Per il corretto serraggio dinamometrico del portainserito consultare le Informazioni Tecniche.

Pièces Détachées

Ricambi

Porte outils Portainserito	Vis de serrage Vite di serraggio	Tournevis TORX PLUS® Cacciavite TORX PLUS®
R/L356...	5.12T20P	T20PQ

Gorge et Tronçonnage

Gole e Troncatura

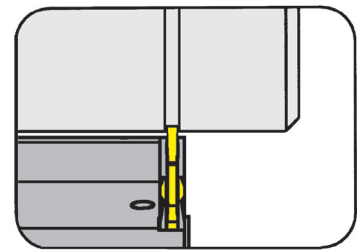


Porte outils

Portainsero

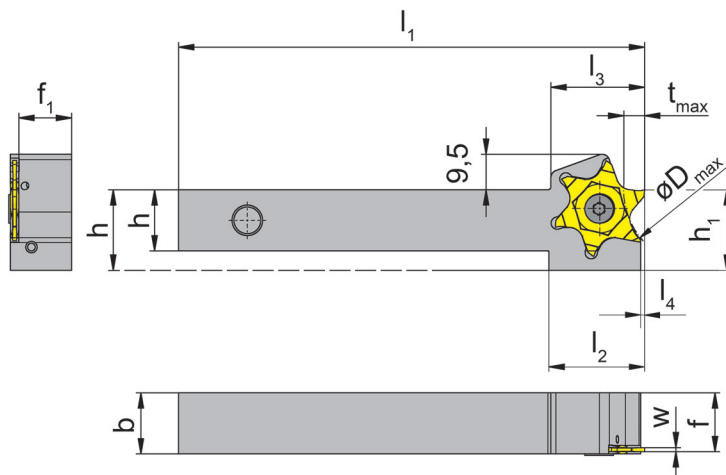
H64T

avec arrosage central
con foro per la lubrificazione interna



Profondeur de gorge jusqu'à 5,5 mm
Plage de serrage 2-4,01 mm

Profondità della gola fino a 5,5 mm
Campo di serraggio 2-4,01 mm

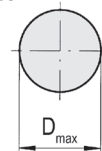


pour Plaquette amovible
per Inserto

Type S64T
Tipo

Tronçonnage de tube
Troncatura tubi

D _{max}	t _{max}
40	5,5
45	5,0
50	4,5
55	4,0
65	3,5
70	3,5
80	3,0
100	2,5



L = version à gauche représentée
L = versione sinistra come in figura

R = version à droite
R = versione destra a specchio

N° de commande Codice prodotto	h	b	l ₁	l ₂	l ₃	h ₁	f ₁	f	l ₄	Arrosage Lubrificazione	Dimension Size
R/LH64T.1616.4.10.IK	16	16	125	25	24,5	21	13,8	f ₁ +w+a ₁	1	VDI	01
R/LH64T.1616.4.20.IK	16	16	125	25	24,5	21	13,3	f ₁ +w+a ₁	1	VDI	02
R/LH64T.2020.4.10.IK	20	20	125	25	24,5	25	17,8	f ₁ +w+a ₁	1	VDI	01
R/LH64T.2020.4.20.IK	20	20	125	25	24,5	25	17,3	f ₁ +w+a ₁	1	VDI	02
R/LH64T.2525.4.10.IK	25	25	125	25	24,5	30	22,8	f ₁ +w+a ₁	1	VDI	01
R/LH64T.2525.4.20.IK	25	25	125	25	24,5	30	22,3	f ₁ +w+a ₁	1	VDI	02

Préciser R ou L version
Definire versione R o L

w voir plaquettes amovibles
w vd. inserti

Dimensions en mm
Dimensioni in mm

Valeur du couple de serrage de la vis 030.4010.T15P pour porte outils ...10.IK = 4 Nm

Valeur du couple de serrage de la vis 030.4010.T15P pour porte outils ...20.IK = 5 Nm

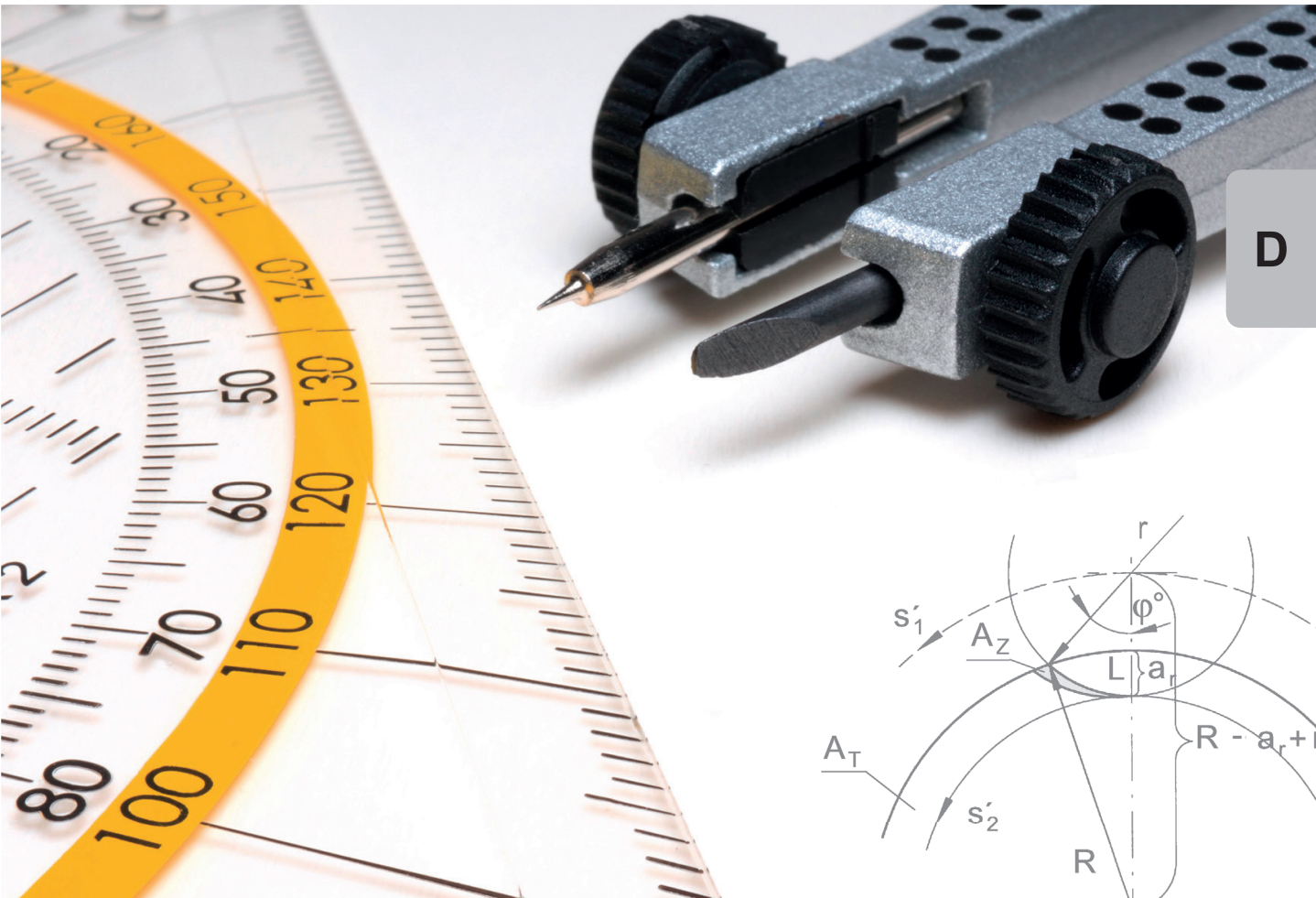
Coppia di serraggio per vite 030.4010.T15P, portainsero ...10.IK = 4 Nm

Coppia di serraggio per vite 030.4010.T15P, portainsero ...20.IK = 5 Nm

Pièces Détachées

Ricambi

Porte outils Portainsero	Vis de serrage Vite di serraggio	Tournevis TORX PLUS® Cacciavite TORX PLUS®
R/LH64T...	030.4010 T15P	T15PQ



D

Sommaire/Indice
Couple de serrage
Torque Specification

Page/Pag.
D2-D3

Couple de serrage

Coppia di serraggio



Les couples de serrage ci-dessous sont préconisés pour les vis des plaquettes.

Nous recommandons de ne pas utiliser de dégrissant (tel que pâte, graisse...) pour les vis.

Di seguito indichiamo alcuni valori delle coppie di serraggio. Noi consigliamo di non usare paste antigrippaggio sulle viti.

Vous trouverez les clés dynamométrique dans le chapitre accessoires.

Per i cacciaviti Torx consultare il capitolo per gli accessori aggiuntivi.

Chapitre A Capitolo A	Vis Vite	M _d Nm	Clé de serrage Chiave	Lame Lama
360.00C	030.0410.T15P	5,0	T15PQ	DT15PK
360.TS	030.0410.T15P	6,5	T15PQ	DT15PK
NK100.0840...	4.20T15P	4,3	T15PQ	DT15PK
NK224.0840...	4.20T15P	4,3	T15PQ	DT15PK
NK264.0840...	4.20T15P	4,3	T15PQ	DT15PK
NK274.0840...	030.3509.T15P	3,0	T15PQ	DT15PK
NK356.0840...	5.12T20P	6,0	T20PQ	DT20PK/DT20PQ
NK360.0840.1.01/.02/.03	030.0422.T10P	3,0	T10PQ	DT10PK
NK360.0840.1.04	5.32.3T15P	5,0	T15PQ	DT15PK
NK368.0840...08	030.400P.0602	4,0	T10PQ	DT10PK
NK368.0840...11	030.400P.0602	4,0	T10PQ	DT10PK
BK224	5.13T20EP	6,5	T20PQ	DT20PK/DT20PQ
BK229	5.13T20EP	6,0	T20PQ	DT20PK/DT20PQ
NK100.3215...	6.23T25P	7,0	T25PQ	DT25PK/DT25PQ
NK100.5625...	6.17T25P	7,0	T25PQ	DT25PK/DT25PQ
NK100.7025...	6.23T25P	7,0	T25PQ	DT25PK/DT25PQ
NK220.3218...	6.23T25P	7,0	T25PQ	DT25PK/DT25PQ
NK224.3215...	5.13T20P	6,0	T20PQ	DT20PK/DT20PQ
NK316.0220...	5.12T20P	6,5	T20PQ	DT20PK/DT20PQ
NK356	5.12T20P	6,0	T20PQ	DT20PK/DT20PQ
NK360.0220...	5.32.3T15P	5,0	T15PQ	DT15PK
LAK220	6.23T25P	7,0	T25PQ	DT25PK/DT25PQ
LAK224	5.13T20P	6,0	T20PQ	DT20PK/DT20PQ
LIK220	6.23T25P	7,0	T25PQ	DT25PK/DT25PQ
LIK224	5.13T20P	6,0	T20PQ	DT20PK/DT20PQ
RAK220	6.23T25P	7,0	T25PQ	DT25PK/DT25PQ
RAK224	5.13T20P	6,0	T20PQ	DT20PK/DT20PQ
RIK220	6.23T25P	7,0	T25PQ	DT25PK/DT25PQ

Couple de serrage

Coppia di serraggio



Chapitre B Capitolo B	Vis Vite	M _d Nm	Clé de serrage Chiave	Lame Lama
NK100.0840...	4.20T15P	5,0	T15PQ	DT15PK
NK224.0840...	4.20T15P	5,0	T15PQ	DT15PK
NK100.0842...	5.13T20P	6,5	T20PQ	DT20PK/DT20PQ
NK101.0842...	5.13T20P	6,5	T20PQ	DT20PK/DT20PQ
NK224.0842...	5.13T20P	6,5	T20PQ	DT20PK/DT20PQ
NK100.0845...	5.13T20P	6,5	T20PQ	DT20PK/DT20PQ
NK101.0845...	5.13T20P	6,5	T20PQ	DT20PK/DT20PQ
NK224.0845...	5.13T20P	6,5	T20PQ	DT20PK/DT20PQ
K842.SD	001.01.01	0,9	T8PL	DT8PK
K842.SV	001.01.08	2,0	T8PL	DT8PK
K842.SD	001.01.01	0,9	T8PL	DT8PK
K842.SV	001.01.08	2,0	T8PL	DT8PK

Chapitre C Capitolo C	Vis Vite	M _d Nm	Clé de serrage Chiave	Lame Lama
356...3/...5	5.12T20P	6,5	T20PQ	DT20PK/DT20PQ
H34T...10.IK	030.4093.T15P	3,0	T15PQ	DT15PK
H34T...20.IK	030.4010.T15P	5,0	T15PQ	DT15PK
H34T...30.IK	030.5012.T15P	6,0	T15PQ	DT15PK
H34T...40.IK	030.5012.T20P	6,0	T20PQ	DT20PK/DT20PQ
H64T...10.IK	030.4010.T15P	4,0	T15PQ	DT15PK
H64T...20.IK	030.4010.T15P	5,0	T15PQ	DT15PK
H100...03/...13/...23 H100...04/...14/...24 H100...15 H100...1.23.IK	5.17T20P	6,5	T20PQ	DT20PK/DT20PQ
H100...04.IK H100...23.IK/...24.IK H100...73.IK/...74.IK	6.23T25P	7,0	T25PQ	DT25PK/DT25PQ
H100.2020.3.0.. H100.2525.3.0.. H100.3225.3.0./...38 H100.3225.4.0./...4.1.. H100...08/...10/...12	030.6075.T20P	5,0	T20PQ	DT20PK

D

D



Groupes des matériaux suivant DIN ISO 513

Gruppi di materiali da taglio secondo tabella DIN ISO 513

Groupes princ. Gruppo principale	Symbole Simbolo	Sous-groupes Sotto gruppi
Carbure Metallo duro	HW	Carbures de tungstène WC non revêtus Metalli duri non rivestiti a base carburo di tungsteno (WC)
	HT	Carbure de titane non revêtus (Cermets) Metalli duri non rivestiti a base carburi e nitruri di titanio (Cermets)
	HF	Carbure micro grain Metallo duro micrograno
	HC	Carbures revêtus / Cermets Metalli duri rivestiti / Cermets
Céramique de coupe Materiale da taglio ceramico	CA	Céramiques d'oxyde d'alumine Al_2O_3 Ceramici a base ossido d'alluminio Al_2O_3
	CM	Céramiques mixtes d'oxyde d'alumine Al_2O_3 + carbure métallique Ceramici a base ossido d'alluminio Al_2O_3 + carburi metallici
	CN	Céramiques nitrure de silicium Si_3N_4 Nitruri ceramici a base di nitruro di silicio Si_3N_4
	CC	Céramiques revêtus Ceramici rivestiti
Diamant Diamante	DM	Diamant monocristallin (MDC) Diamante monocristallino (MCD)
	DP	Diamant polycristallin (PCD) Diamante policristallino (PCD)
Nitride de bore Nitruro di boro	BN	Polycristallin de nitrure de bore cubique (CBN) Nitruri cubici di boro policristallino (CBN)

Assujetti aux améliorations techniques futures.

Toute erreur d'impression n'engage pas notre responsabilité.

Reproduction complète ou partielle seulement avec une autorisation écrite.

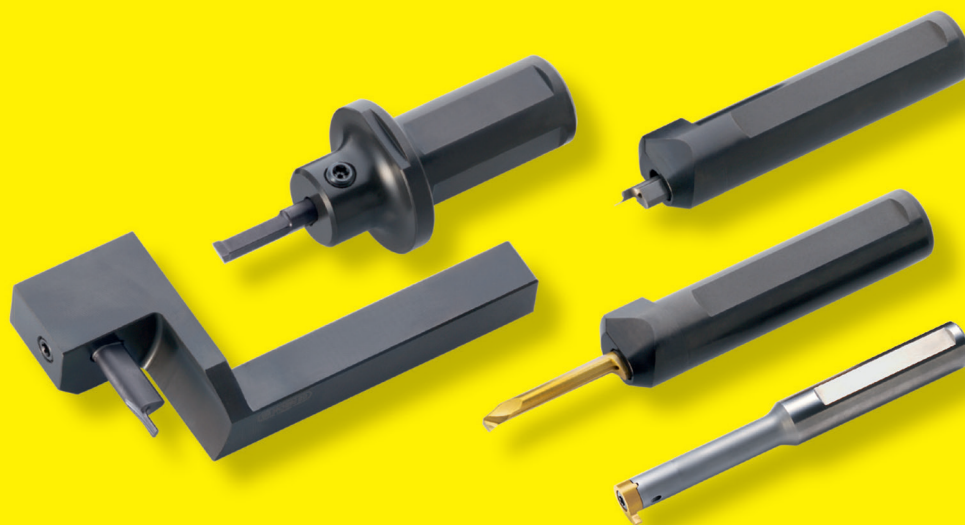
Edition: Janvier 2019

Il presente catalogo non può subire delle variazioni in seguito a sviluppi tecnici.

Non ci si assume alcuna responsabilità per errori di stampa.

Il presente catalogo non può essere riprodotto o fotocopiato tutto o in parte senza permesso scritto.

Edizione: Gennaio 2019



Allemagne / Germania

**Hartmetall Werkzeugfabrik
Paul HORN GmbH**

Unter dem Holz 33-35, D-72072 Tübingen
Tel +49 (0)7071/70040, Fax +49 (0)7071/72893
E-Mail: info@phorn.de, www.phorn.de

Grande-Bretagne / Gran Bretagna
HORN CUTTING TOOLS Ltd.

32 New Street, Ringwood, Hampshire,
BH24 3AD, Tel +44 (0)1425/481 800
Fax +44 (0)1425/481 888
E-Mail: info@phorn.co.uk, www.phorn.co.uk

France / Francia

HORN S.A.S

665, av. Blaise Pascal, Zone Industrielle,
77127 Lieusaint
Tel +33 (0)1648859-58, Fax +33 (0)1648860-49
E-Mail: infos@horn.fr, www.horn.fr

Italie / Italia

FEBAMETAL S.p.A.

Via Grandi 15
I-10095 Grugliasco (TO)
Tel +39 (0)11 770 14 12, Fax +39 (0)11 770 15 24
E-Mail febametal@febametal.com,
www.febametal.com

Amérique / America

HORN USA, Inc.

320 Premier Court, Suite 205, Franklin,
TN 37067
Tel +1 (888)818-HORN, Fax +1(615)771-4101
E-Mail: sales@hornusa.com, www.hornusa.com

Hongrie / Ungheria

HORN Magyarország Kft.

H-9027 Győr, Gesztenyefa u. 4
Tel +36 96 55 05 31, Fax +36 96 55 05 32
E-Mail technik@phorn.hu, www.phorn.hu

Chine / Cina

HORN (Shanghai) Trading Co. Ltd.

Room 905, No. 518 Anyuan Road, P.R. of China
Putuo District, Shanghai 200060
上海市安远路518号905室 邮编: 200060
Tel: +86 21 52833505; 52833205
Fax: +86 21 52832562
E-Mail: info@phorn.cn, www.phorn.cn

Mexique / Messico

HORN HERRAMIENTAS MÉXICO

Av. Hércules # 500 Bodega #8
Polígono Empresarial Sta. Rosa
Santa Rosa Jáuregui, Querétaro
C.P. 76220
Tel.: +442 291-0321, Fax: +442 291-0915
E-Mail: ventas@phorn.mx, www.phorn.mx

Russie / Russia

HORN RUS LLC

121059, Moscow
5 Bryanskaya street
Tel.: +7 (495) 968 21 68, Fax +7 (495) 960 21 68
E-Mail: info@hornrus.com, www.hornrus.com



BLUECOMPETENCE
Alliance Member

Partner of the Engineering Industry
Sustainability Initiative

HORN - L'EXCELLENCE TECHNOLOGIQUE
HORN: AVANGUARDIA TECNOLOGICA

