



Supermini® & Mini

Usinage intérieur
Lavorazioni interne

2019





Les nouveaux catalogues HORN - des références pour votre productivité

Nos outils vous apportent des solutions rapides, économiques et de haute qualité, de la simple pièce à la production en série, pour des applications standard ou spéciales.

Notre gamme complète d'outils standard est résumée dans les nouveaux catalogues

- Gorges
- Supermini & Mini Usinage Intérieur
- Systèmes de support modulaire
- Matériaux de coupe ultra durs
- Systèmes de fraisage
- Perçage / alésage
- Fraises en carbure monobloc
- Catalogue de fraisage Boehlerit
- Catalogue de tournage Boehlerit

Dans chaque catalogue, la répartition par type de processus d'usinage facilite la recherche rapide des produits. Lors du choix des paramètres de coupe, vous trouverez de nombreux tableaux avec des valeurs empiriques éprouvées.

Lothar Horn
Directeur Général
Paul Horn GmbH

Markus Horn
Directeur Général
Paul Horn GmbH

Il nuovo catalogo Horn - Il punto di riferimento per la produttività nell'industria dell'asportazione

I nostri utensili Vi forniranno soluzioni veloci, economiche e qualitativamente superiori, sia che dobbiate lavorare delle piccole serie, sia per la produzione di massa. Il nostro range di utensili standard è suddiviso nei seguenti nuovi cataloghi:

- Gole e Troncatura
- Supermini e Mini - Lavorazioni interne
- Portainseriti - Sistemi modulari
- Materiali da taglio Superduri
- Sistemi di fresatura
- Foratura/Alesatura
- Frese Integrali in MD
- Catalogo fresatura Boehlerit (Il prodotto Boehlerit non è vendibile in Italia)
- Catalogo tornitura Boehlerit (Il prodotto Boehlerit non è vendibile in Italia)

In ciascun catalogo i prodotti divisi per area sono di più semplice individuazione. Nella Scelta dei vari prodotti, si è consigliati anche per la scelta dei parametri con valori empirici comprovati.

Lothar Horn
Direttore Generale
Paul Horn GmbH

Markus Horn
Direttore Generale
Paul Horn GmbH

A **Chapitre Supermini®**
Capitolo Supermini®

Système / Sistema 105

Alésage, Gorge, Chanfreinage, Filetage, Gorge frontale
Alesatura, Gole, Smussatura, Filettatura, Gole assiali

Système / Sistema 109

Alésage, Gorge, Chanfreinage, Filetage, Gorge frontale
Alesatura, Gole, Smussatura, Filettatura, Gole assiali

Système / Sistema 110

Alésage, Gorge, Gorge frontale
Alesatura, Gole, Gole assiali

B **Chapitre Mini**
Capitolo Mini

Système / Sistema 106

Alésage, Gorge, Chanfreinage
Alesatura, Gole, Smussatura

Système / Sistema 107

Alésage, Gorge, Chanfreinage, Filetage
Alesatura, Gole, Smussatura, Filettatura

Système / Sistema 108

Alésage, Gorge, Chanfreinage, Filetage
Alesatura, Gole, Smussatura, Filettatura

Système / Sistema 10P

Gorge
Gole

Système / Sistema 111

Alésage, Gorge, Chanfreinage, Filetage
Alesatura, Gole, Smussatura, Filettatura

Système / Sistema 11P

Gorge
Gole

Système / Sistema 114

Alésage, Gorge, Chanfreinage, Filetage, Gorge frontale
Alesatura, Gole, Smussatura, Filettatura, Gole assiali

Système / Sistema 116

Alésage, Gorge, Chanfreinage, Filetage
Alesatura, Gole, Smussatura, Filettatura

Système / Sistema 18P

Gorge
Gole

C **Chapitre Informations techniques**
Capitolo Dati tecnici

Informations techniques, Exemple d'usage, Accessoires
Dati tecnici, Esempi di lavorazione, Accessori

Engagement Qualité et Environnement

La référence de notre qualité est nos clients. Leur jugement sur nos produits est décisif. Tous les processus sont axés sur les résultats en fonction de leurs besoins.

Nos employés sont l'un de nos atouts les plus importants. D'excellentes qualifications et compétences sociales sont une condition préalable et il est essentiel qu'ils soient constamment maintenus et développés.

Nous voulons identifier les erreurs potentielles au début du processus et les utiliser comme une approche pour l'amélioration continue et l'élimination des causes. "Faites-le bien!" Est le principe directeur.

Nous travaillons constamment à améliorer l'efficacité de notre système de gestion, à identifier les risques et opportunités potentiels et à dériver des mesures pour les améliorer.

Nous identifions les aspects environnementaux de toutes les activités, produits et services et évaluons dans quelle mesure ceux-ci peuvent entraîner des impacts écologiques significatifs, puis dériver des objectifs et un programme environnemental.

Notre performance environnementale vise à réduire autant que possible le bruit, les polluants atmosphériques, les déchets et les eaux usées et à préserver les ressources telles que l'eau et l'énergie.

Notre système de gestion de l'environnement surveille et améliore continuellement la protection de l'environnement. La conformité légale est un élément essentiel de notre système de management environnemental pour notre entreprise. Sur cette base, un développement continu et l'optimisation de notre système de gestion de l'environnement a lieu.

Nous sommes engagés dans une politique énergétique qui répond aux exigences légales et aux engagements volontaires des associations industrielles ainsi qu'aux exigences de l'écologie et de l'économie. Nous nous engageons à constamment revoir et améliorer les aspects énergétiques et la performance énergétique. Pour la mise en œuvre opérationnelle de notre politique énergétique et l'optimisation de nos processus en matière d'utilisation efficace de l'énergie, nous avons mis en place un système de gestion de l'énergie conforme à la norme ISO 50001. Un gestionnaire de l'énergie en tant que coordinateur et une organisation avec des multiplicateurs assurent une participation active à l'échelle nationale de tous les employés.

Qualità ed Impegno per l'Ambiente

Sono i nostri clienti a stabilire gli standard di qualità. L'opinione che hanno dei nostri prodotti è per noi di cruciale importanza.

I nostri impiegati sono una delle risorse più importanti. Qualifiche eccellenti e capacità sociali sono alla base della loro formazione ed è importante che esse siano costantemente esercitate e sviluppate.

Miriamo a identificare eventuali errori fin da subito, all'inizio del processo, e ne approfittiamo per eliminare le cause che li hanno prodotti al fine di migliorarci sempre di più. "Giusto al primo colpo!" è il nostro motto. Lavoriamo costantemente per migliorare l'efficacia del nostro sistema di management. Identifichiamo rischi e opportunità potenziali e sviluppiamo sistemi per migliorarli.

Delineiamo gli aspetti ambientali di tutte le nostre attività, i nostri prodotti e i nostri servizi e valutiamo la misura del loro impatto ecologico, per poi sviluppare i nostri obiettivi e il nostro programma ambientale. Il nostro impegno ambientale è volto a ridurre il più possibile il rumore, gli inquinanti dell'aria, i rifiuti e le acque reflue, e a conservare risorse come acqua ed energia.

Il nostro sistema di gestione ambientale monitora e migliora in continuazione la protezione dell'ambiente. Il rispetto delle leggi è un elemento fondamentale del nostro programma ambientale, che viene via via rivisto e ottimizzato.

Abbiamo adottato una politica energetica in linea con i requisiti legali e con l'impegno volontario delle associazioni industriali, coniugando necessità ecologiche ed economiche. Inoltre monitoriamo e miglioriamo continuamente gli aspetti relativi all'energia e alla produttività. Il nostro sistema energetico è certificato ISO 50001 al fine di migliorare l'aspetto energetico e di ottimizzare i processi aziendali in merito all'uso efficiente dell'energia.

Ci assicuriamo dell'impegno attivo di tutti gli impiegati attraverso la figura di un *Energy Manager*, che agisce come coordinatore, e di una rete di impiegati per lo scambio di informazioni.



Systeme/Sistema

Page/Pag.

105

A2

109

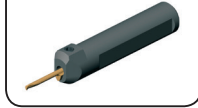
A118

110

A138

Systèmes de porte
outils
Sistemi portainseriti

B105

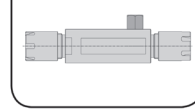


Page/Pag.
A7-A15 A10

BGT/BKT/
G

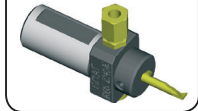
Page/Pag.
A30-A38

GZ



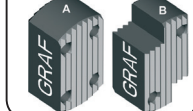
Page/Pag.
A18

IR105



Page/Pag.
A16-A17

Z/N



Page/Pag.
A39-A41

B105



Page/Pag.
A19

N



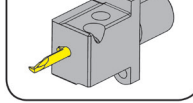
Page/Pag.
A42-A48, A53-A54

B105



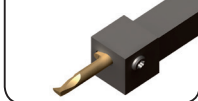
Page/Pag.
A20

B105



Page/Pag.
A52

H105

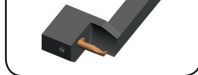


Page/Pag.
A21

VDI



Page/Pag.
A55

HC105
962/963

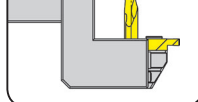
Page/Pag.
A22-A26

C



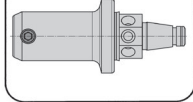
Page/Pag.
A56-A58, A111

AIH



Page/Pag.
A27

WF

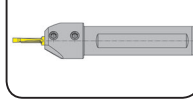


Page/Pag.
A59

HC105
760

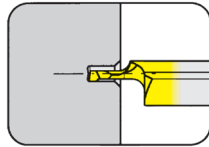
Page/Pag.
A28-A29

B105

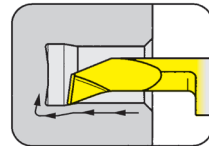


Page/Pag.
axial/assiale A114

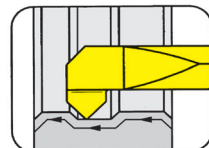
Plaquette
Inserto
105



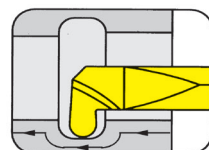
Page/Pag.
A60-A65



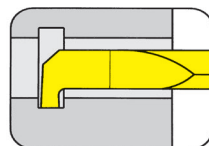
Page/Pag.
A66-A80, A112



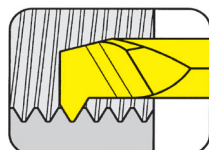
Page/Pag.
A81



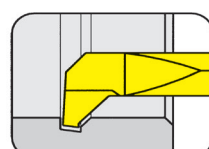
Page/Pag.
A82-A84



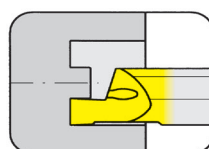
Page/Pag.
A85-A90



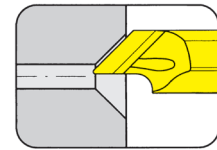
Page/Pag.
A91-A100



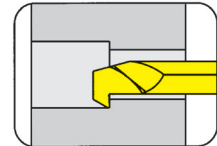
Page/Pag.
A101



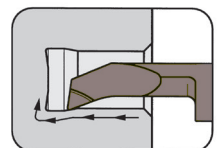
Page/Pag.
A102-A106



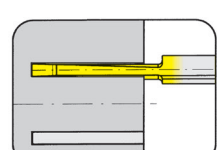
Page/Pag.
A107



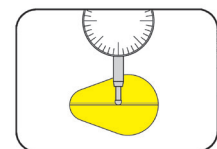
Page/Pag.
A108



Page/Pag.
A109



Page/Pag.
axial/assiale A115-A116

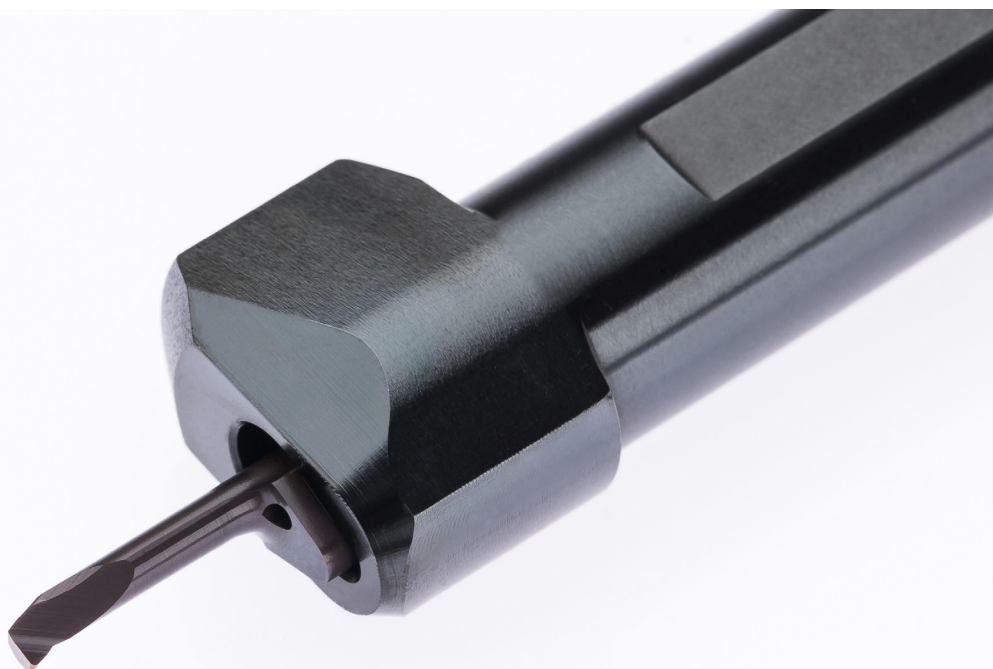


Page/Pag.
A113

Plaquette
Inserto
105



105



Porte outils avec plaquettes

Largeur de gorge 0,5 - 2 mm

Portainserito con inserti

Larghezza della gola 0,5 - 2 mm

HCG - HORN Catalogue Guide

USINAGE INTÉRIEUR / LAVORAZIONI INTERNE

Ø Alésage Foro Ø	Type de produit / Linea di prodotto											
	105	109	110	106	107	108	10P	111	11P	114	116	18P
≥ 0,2	•											
≥ 0,5	•											
≥ 0,7	•											
≥ 1,0	•											
≥ 1,5	•											
≥ 2,0	•											
≥ 3,0	•											
≥ 4,0	•											
≥ 5,0	•											
≥ 6,0	•	•	•	•								
≥ 6,8		•	•	•								
≥ 7,0		•			•							
≥ 7,8			•		•	•						
≥ 8,0			•		•	•						
≥ 9,0			•		•	•	•					
≥ 10,0			•				•	•	•			
≥ 10,5									•			
≥ 11,0								•	•			
≥ 11,5									•			
≥ 13,8										•		
≥ 14,0										•	•	
≥ 16,0											•	
≥ 16,5										(•)		
≥ 18,0												•

Profondeur de gorge Profondità della gola	2,5	2,5	4,0	0,8	2,0	1,0	3,0	2,3	3,5	4,0 (6,5)	4,3	8,0
--	-----	-----	-----	-----	-----	-----	-----	-----	-----	--------------	-----	-----

Largeur de gorge Larghezza della gola	0,5-2,0	1,0-2,0	1,0-3,0	0,7-1,5	1,0-2,0	0,7-2,0	1,0-3,0	0,7-3,0	1,0-3,0	0,7-3,0	0,7-4,0	2,0-3,0
--	---------	---------	---------	---------	---------	---------	---------	---------	---------	---------	---------	---------

Type d'usinage / Operazione												
Gorge / Gole	•	•	•	•	•	•	•	•	•	•	•	•
Alésage / Alesatura	•	•	•	•	•	•			•		•	•
Filetage / Filettatura	•	•			•	•			•		•	•
Chanfreinage / Smussatura	•	•		•	•	•			•		•	•
Gorge frontale / Gole assiali	•	•	•								•	
Tournage dur / Alesatura di acciai trattati	•					•		•		•	•	

Outils spéciaux sur demande
Utensili speciali sono fornibili su richiesta

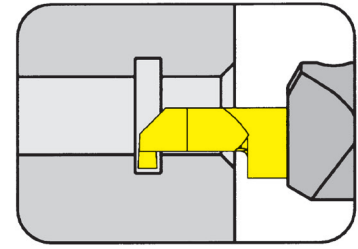
Dimensions en mm
Dimensioni in mm

Porte outils

Portainsero

B105

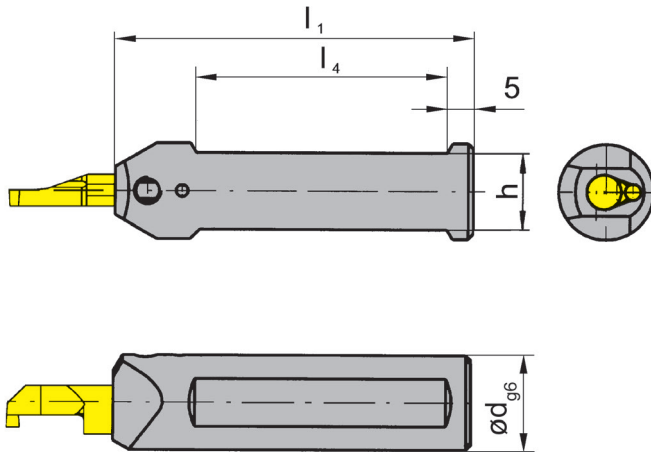
avec arrosage central
con foro per la lubrificazione interna



Ø Alésage à partir de
Profondeur de gorge jusqu'à
Largeur de gorge jusqu'à

Foro-Ø da
Profondità della gola fino a
Larghezza della gola fino a

0,2 mm
2,5 mm
2 mm



pour Plaquette
per Inserto

Type 105
Tipo

Illustration de coupe à droite représentée
Figura = taglio destro

N° de commande Codice prodotto	d	l ₁	h	l ₄
B105.0010.01	10	75	9	50
B105.0012.01	12	75	11	50
B105.0016.01	16	75	14	50
B105.0020.01	20	90	18	55
B105.0025.01	25	100	23	55

Autres dimensions sur demande
Dimensioni differenti sono fornibili su richiesta

Dimensions en mm
Dimensioni in mm

Note:

Porte outils pouvant être utilisé avec des plaquettes à droite et à gauche

Nota:

Il portainsero può essere utilizzato sia con inserti destri sia con inserti sinistri

Pour le couple de serrage des vis, merci de vous reporter aux Informations Techniques.

Per il corretto serraggio dinamometrico del portainsero consultare le Informazioni Tecniche.

Pièces Détachées

Ricambi

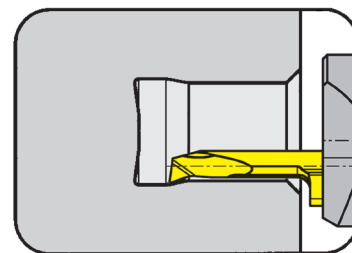
Porte outils Portainsero	Vis de serrage Vite di serraggio	Tournevis TORX PLUS® Cacciavite TORX PLUS®
B105...	6.075T15P	T15PQ

Porte outils

Portainsero

B105

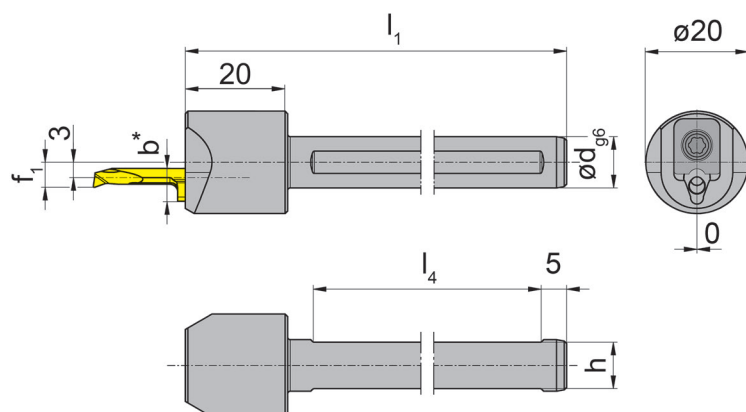
avec arrosage central
con foro per la lubrificazione interna



Ø Alésage à partir de
Profondeur de gorge
Largeur de gorge jusqu'à

Foro-Ø da
Profondità della gola
Larghezza della gola fino a

0,2 mm
2,5 mm
2 mm



pour Plaquette
per Inserto

Type 105
Tipo

Serrage frontal!
Bloccaggio frontale!

Illustration de coupe à droite représentée
Figura = taglio destro

N° de commande Codice prodotto	d	l ₁	h	l ₄	f ₁	b
B105.0010.S.03	10	80	9	50	4,3	5,9
B105.0012.S.03	12	80	11	50	4,3	5,9
B105.0016.S.03	16	80	14	50	4,3	5,9
B105.0020.S.03	20	90	18	55	4,3	5,9
B105.0025.S.03	25	100	23	55	4,3	5,9
B105.0010.S.04	10	80	9	50	4,9	6,4
B105.0012.S.04	12	80	11	50	4,9	6,4
B105.0016.S.04	16	80	14	50	4,9	6,4
B105.0020.S.04	20	90	18	55	4,9	6,4
B105.0025.S.04	25	100	23	55	4,9	6,4
B105.0010.S.05	10	80	9	50	6,3	7,0
B105.0012.S.05	12	80	11	50	6,3	7,0
B105.0016.S.05	16	80	14	50	6,3	7,0
B105.0020.S.05	20	90	18	55	6,3	7,0
B105.0025.S.05	25	100	23	55	6,3	7,0

Autres dimensions sur demande
Dimensioni differenti sono fornibili su richiesta

* b = hauteur d'plaquette
* b = altezza inserto

Dimensions en mm
Dimensioni in mm

Note:

Porte outils pouvant être utilisé avec des plaquettes à droite et à gauche

Nota:

Il portainsero può essere utilizzato sia con inserti destri sia con inserti sinistri

Pour le couple de serrage des vis, merci de vous reporter aux Informations Techniques.

Per il corretto serraggio dinamometrico del portainsero consultare le Informazioni Tecniche.

Pièces Détachées

Ricambi

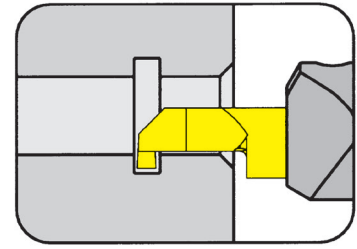
Porte outils Portainsero	Bride Staffa	Tournevis TORX PLUS® Cacciavite TORX PLUS®
B105.00...S.03	010.0105.03	T15PL
B105.00...S.04	010.0105.04	T15PL
B105.00...S.05	010.0105.05	T15PL

Porte outils

Portainsero

B105

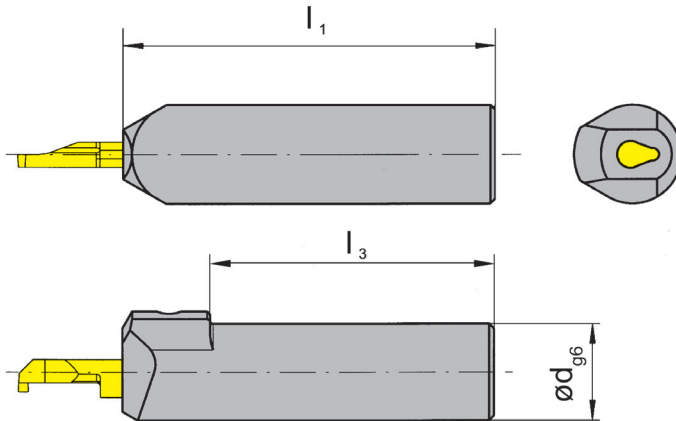
avec arrosage central
con foro per la lubrificazione interna



Ø Alésage à partir de
Profondeur de gorge jusqu'à
Largeur de gorge jusqu'à

Foro-Ø da
Profondità della gola fino a
Larghezza della gola fino a

0,2 mm
2,5 mm
2 mm



pour Plaquette
per Inserto

Type 105
Tipo

Illustration de coupe à droite représentée
Figura = taglio destro

N° de commande Codice prodotto	d	l ₁	l ₃
B105.0010.01A	10	75	57
B105.0012.01A	12	75	63
B105.0016.01A	16	75	63

Autres dimensions sur demande
Dimensioni differenti sono fornibili su richiesta

Dimensions en mm
Dimensioni in mm

Note:

Porte outils pouvant être utilisé avec des plaquettes à droite et à gauche

Nota:

Il portainsero può essere utilizzato sia con inserti destri sia con inserti sinistri

Pour le couple de serrage des vis, merci de vous reporter aux Informations Techniques.

Per il corretto serraggio dinamometrico del portainsero consultare le Informazioni Tecniche.

Pièces Détachées

Ricambi

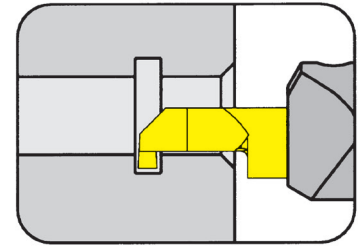
Porte outils Portainsero	Vis de serrage Vite di serraggio	Tournevis TORX PLUS® Cacciavite TORX PLUS®
B105...	6.075T15P	T15PQ

Porte outils

Portainsero

B105/BU105

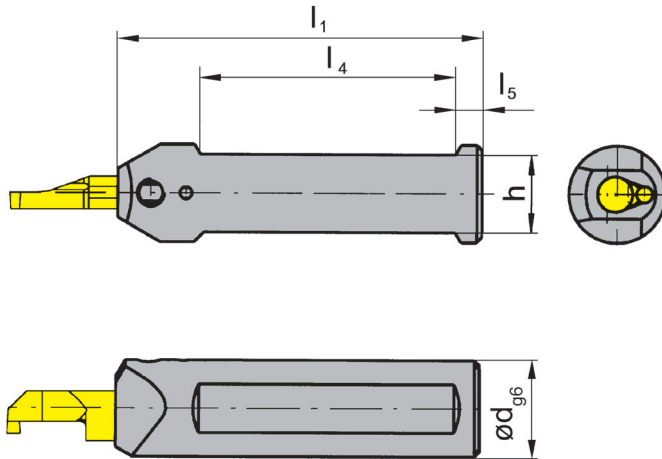
avec arrosage central
con foro per la lubrificazione interna



Ø Alésage à partir de
Profondeur de gorge jusqu'à
Largeur de gorge jusqu'à

Foro-Ø da
Profondità della gola fino a
Larghezza della gola fino a

0,2 mm
2,5 mm
2 mm



pour Plaquette
per Inserto

Type 105
Tipo

Illustration de coupe à droite représentée
Figura = taglio destro

N° de commande Codice prodotto	d	l ₁	h	l ₄	l ₅
B105.0022.01	22	90,0	20,00	55	5
B105.0028.01	28	120,0	26,00	72	12
BU105.0750.5.01	3/4"	90,0	17,04	70	5
BU105.0750.5.3.01	3/4"	152,5	17,05	70	5
BU105.1000.5.01	1"	90,0	23,40	65	5
BU105.1000.5.3.01	1"	152,5	23,40	70	5

Autres dimensions sur demande
Dimensioni differenti sono fornibili su richiesta

Dimensions en mm et pouce
Dimensioni in mm e pollici

** Adaptateur d'arrosage M12x1,5 Le raccord du liquide de coupe ne fait pas partie de la référence.

** Adattatore refrigerante M12x1,5 L'aduttore del refrigerante non è incluso.

Note:

Porte outils pouvant être utilisé avec des plaquettes à droite et à gauche

Nota:

Il portainsero può essere utilizzato sia con inserti destri sia con inserti sinistri

Pour le couple de serrage des vis, merci de vous reporter aux Informations Techniques.

Per il corretto serraggio dinamometrico del portainsero consultare le Informazioni Tecniche.

Pièces Détachées

Ricambi

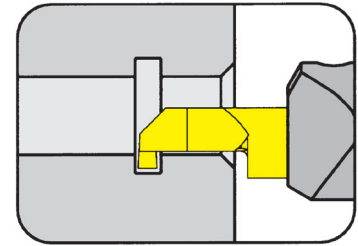
Porte outils Portainsero	Vis de serrage Vite di serraggio	Tournevis TORX PLUS® Cacciavite TORX PLUS®
B105...	6.075T15P	T15PQ

Porte outils

Portainsero

B105

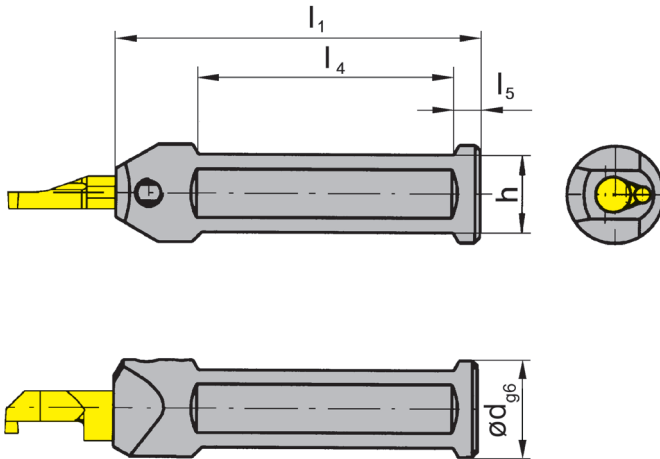
avec arrosage central
con foro per la lubrificazione interna



Ø Alésage à partir de
Profondeur de gorge
Largeur de gorge jusqu'à

Foro-Ø da
Profondità della gola
Larghezza della gola fino a

0,2 mm
2,5 mm
2 mm



pour Plaquette
per Inserto

Type 105
Tipo

Illustration de coupe à droite représentée
Figura = taglio destro

N° de commande Codice prodotto	d	l ₁	h	l ₄	l ₅
B105.0022.1.2.01	22	120	20	72	5

Autres dimensions sur demande
Dimensioni differenti sono fornibili su richiesta

Dimensions en mm
Dimensioni in mm

Note:

Porte outils pouvant être utilisé avec des plaquettes à droite et à gauche

Nota:

Il portainsero può essere utilizzato sia con inserti destri sia con inserti sinistri

Pour le couple de serrage des vis, merci de vous reporter aux Informations Techniques.

Per il corretto serraggio dinamometrico del portainsero consultare le Informazioni Tecniche.

Pièces Détachées

Ricambi

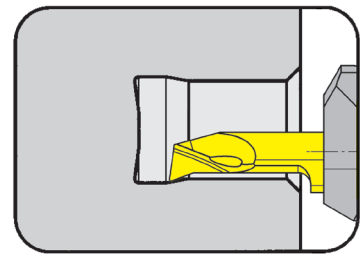
Porte outils Portainsero	Vis de serrage Vite di serraggio	Tournevis TORX PLUS® Cacciavite TORX PLUS®
B105.0022.1.2.01	6.075T15P	T15PQ

Porte outils

Portainsero

B105

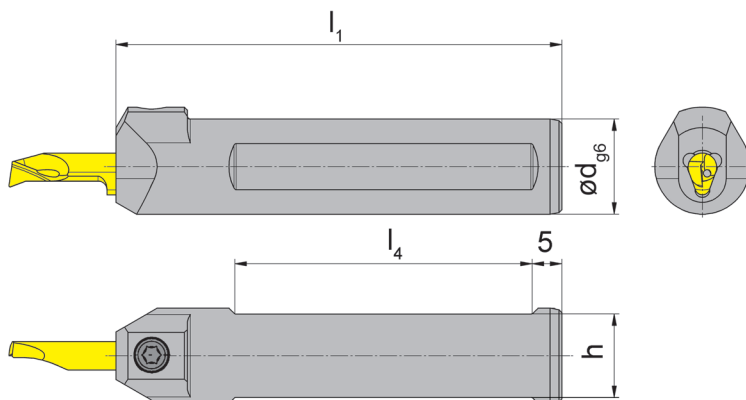
avec arrosage central
con foro per la lubrificazione interna



Ø Alésage à partir de
Profondeur de gorge
Largeur de gorge

Foro-Ø da
Profondità della gola
Larghezza della gola

0,2 mm
2,5 mm
2 mm



pour Plaquette
per Inserto

Type 105
Tipo

arrosage additionnelle
con adduzione refrigerante
supplementare

Illustration de coupe à droite représentée
Figura = taglio destro

N° de commande Codice prodotto	d	l ₁	h	l ₄
B105.0012.K.01	12	75	11	50
B105.0016.K.01	16	75	14	50
B105.0020.K.01	20	90	18	50
B105.0012.M8.K.01**	12	75	11	50
B105.0016.M8.K.01**	16	75	14	50
B105.0020.M8.K.01**	20	90	18	50

Autres dimensions sur demande
Dimensioni differenti sono fornibili su richiesta

Dimensions en mm
Dimensioni in mm

Note:

Porte outils pouvant être utilisé avec des plaquettes à droite et à gauche

Nota:

Il portainsero può essere utilizzato sia con inserti destri sia con inserti sinistri

** Raccord du liquide M8x1 (004.00.19) voir page A49 Le raccord du liquide de coupe ne fait pas partie de la référence. Merci de le commander séparément.

** Adattatore refrigerante M8x1 (004.00.19) A49 L'aduttore del refrigerante va ordinato separatamente!

Pour le couple de serrage des vis, merci de vous reporter aux Informations Techniques.
Per il corretto serraggio dinamometrico del portainsero consultare le Informazioni Tecniche.

Pièces Détachées

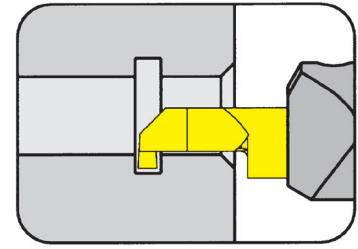
Ricambi

Porte outils Portainsero	Vis de serrage Vite di serraggio	Tournevis TORX PLUS® Cacciavite TORX PLUS®
B105...	6.075T15P	T15PQ

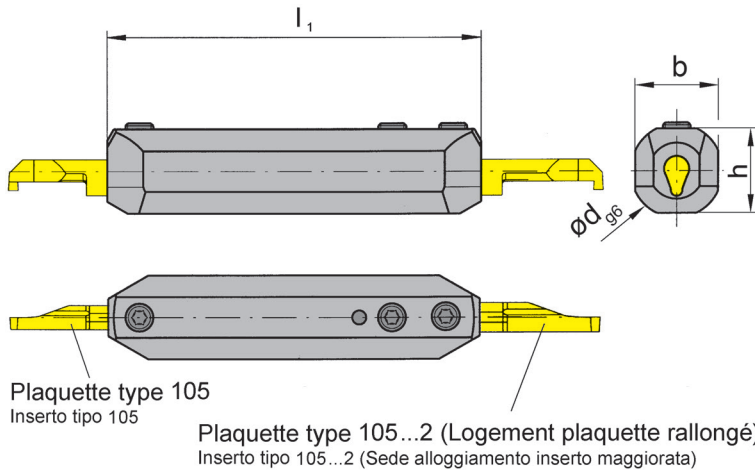
Porte outils

Portainsero

B105



Ø Alésage à partir de	Foro-Ø da	0,2 mm
Profondeur de gorge jusqu'à	Profondità della gola fino a	2,5 mm
Largueur de gorge jusqu'à	Larghezza della gola fino a	2 mm



pour Plaque
per Inserto

Type 105
Tipo 105...2

Illustration de coupe à droite représentée
Figura = taglio destro

N° de commande Codice prodotto	d	l ₁	h	b
B105.0020.1.03	20	80	18	18

Autres dimensions sur demande
Dimensioni differenti sono fornibili su richiesta

Dimensions en mm
Dimensioni in mm

Note:

Porte outils pouvant être utilisé avec des plaquettes à droite et à gauche

Nota:

Il portainsero può essere utilizzato sia con inserti destri sia con inserti sinistri

Pour le couple de serrage des vis, merci de vous reporter aux Informations Techniques.

Per il corretto serraggio dinamometrico del portainsero consultare le Informazioni Tecniche.

Pièces Détachées

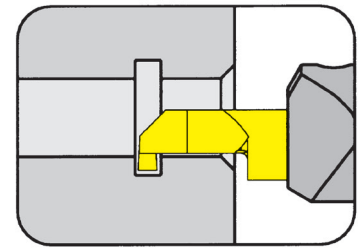
Ricambi

Porte outils Portainsero	Vis de serrage Vite di serraggio	Tournevis TORX PLUS® Cacciavite TORX PLUS®
B105.0020.1.03	6.075T15P	T15PQ

Porte outils

Portainsero

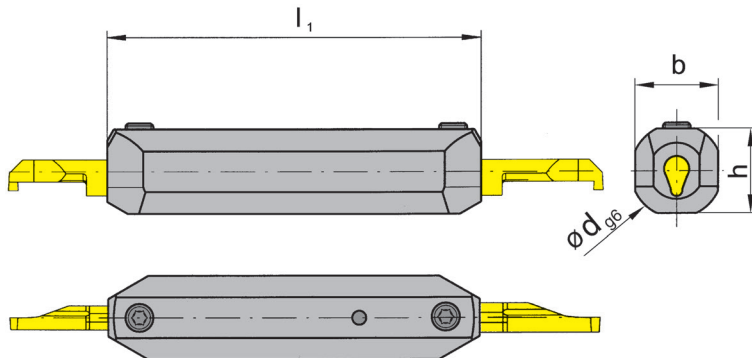
B105



Ø Alésage à partir de
Profondeur de gorge jusqu'à
Largeur de gorge jusqu'à

Foro-Ø da
Profondità della gola fino a
Larghezza della gola fino a

0,2 mm
2,5 mm
2 mm



pour Plaquette
per Inserto

Type 105
Tipo

Illustration de coupe à droite représentée

Figura = taglio destro

N° de commande Codice prodotto	d	l_1	h	b
B105.0022.2.1.01	22	80	20	20
B105.0022.2.2.01	22	120	20	20

Autres dimensions sur demande

Dimensioni differenti sono fornibili su richiesta

Dimensions en mm

Dimensioni in mm

Note:

Porte outils pouvant être utilisé avec des plaquettes à droite et à gauche

Nota:

Il portainsero può essere utilizzato sia con inserti destri sia con inserti sinistri

Pour le couple de serrage des vis, merci de vous reporter aux Informations Techniques.

Per il corretto serraggio dinamometrico del portainsero consultare le Informazioni Tecniche.

Pièces Détachées

Ricambi

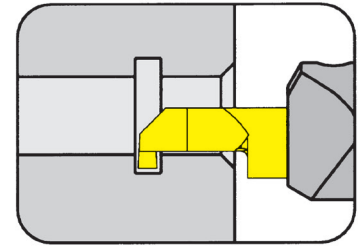
Porte outils Portainsero	Vis de serrage Vite di serraggio	Tournevis TORX PLUS® Cacciavite TORX PLUS®
B105...	6.075T15P	T15PQ

Porte outils

Portainsero

B105

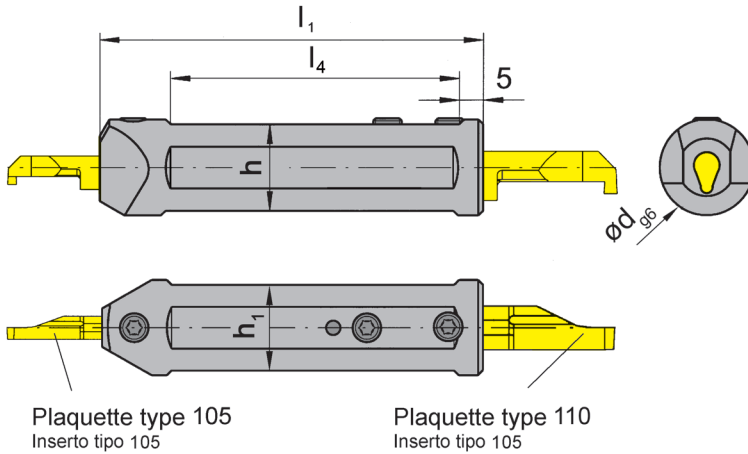
avec arrosage central
con foro per la lubrificazione interna



Ø Alésage à partir de
Profondeur de gorge
Largeur de gorge

Foro-Ø da
Profondità della gola
Larghezza della gola

0,2/6 mm
2,5/4 mm
2/3 mm



pour Plaqueette
per Inserto

Type 105
Tipo 110

Illustration de coupe à droite représentée
Figura = taglio destro

N° de commande Codice prodotto	d	l ₁	h	l ₄
B105.0020.1.10	20	80	18	60

Autres dimensions sur demande
Dimensioni differenti sono fornibili su richiesta

Dimensions en mm
Dimensioni in mm

Note:

Porte outils pouvant être utilisé avec des plaquettes à droite et à gauche

Nota:

Il portainsero può essere utilizzato sia con inserti destri sia con inserti sinistri

Pour le couple de serrage des vis, merci de vous reporter aux Informations Techniques.

Per il corretto serraggio dinamometrico del portainsero consultare le Informazioni Tecniche.

Pièces Détachées

Ricambi

Porte outils Portainsero	Vis de serrage Vite di serraggio	Tournevis TORX PLUS® Cacciavite TORX PLUS®
B105.0020.1.10	6.075T15P	T15PQ

Base de support Graf

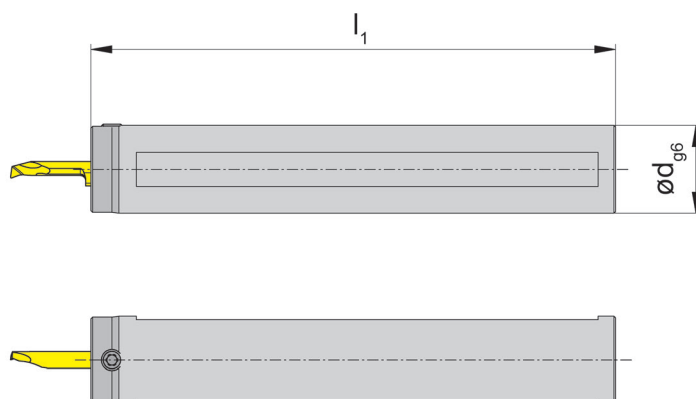
Supporto base Graf

IR105

avec arrosage central
con foro per la lubrificazione interna



Ø Alésage à partir de Foro-Ø da 0,2 mm



pour Plaquette
per Inserto

Type 105
Tipo

Illustration de coupe à droite représentée

Figura = taglio destro

N° de commande Codice prodotto	d	l ₁	Type de machine Tipo macchina
IR105.34.100	3/4"	100	Citizen
IR105.34.40	3/4"	40	Citizen
IR105.34.50	3/4"	50	Citizen
IR105.34.70	3/4"	70	Citizen
IR105.20.30	20	30	Citizen
IR105.20.50	20	50	Citizen
IR105.10.100	1"	100	Citizen
IR105.10.60	1"	60	Citizen
IR105.16.30	16	30	Star
IR105.16.50	16	50	Star
IR105.16.70	16	70	Star
IR105.22.100	22	100	Star
IR105.22.120	22	120	Star
IR105.22.38	22	38	Star
IR105.22.50	22	50	Star
IR105.22.70	22	70	Star
IR105.18.310	18	310	Tornos
IR105.20.170	20	170	Tornos
IR105.20.185	20	185	Tornos
IR105.25.100	25	100	Tornos
IR105.25.150	25	150	Tornos
IR105.28.80	28	80	Tornos

Autres dimensions sur demande

Dimensioni differenti sono fornibili su richiesta

Pour le couple de serrage des vis, merci de vous reporter aux Informations Techniques.

Per il corretto serraggio dinamometrico del portainsero consultare le Informazioni Tecniche.

Dimensions en mm et pouce

Dimensioni in mm e pollici

Pièces Détachées

Ricambi

Base de support Graf Supporto base Graf	Vis de serrage Vite di serraggio	Tournevis TORX PLUS® Cacciavite TORX PLUS®
IR105...	6.075T15P	T15PQ

Cartouche Graf

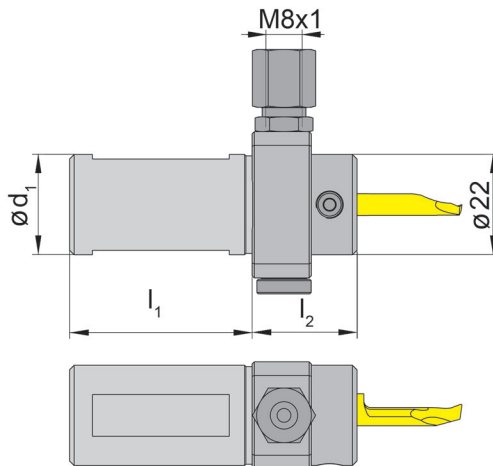
Cartuccia Graf

IR105

avec arrosage central
con foro per la lubrificazione interna



Ø Alésage à partir de Foro-Ø da 0,2 mm



pour Plaquette
per Inserto

Type 105
Tipo

Illustration de coupe à droite représentée

Figura = taglio destro

N° de commande Codice prodotto	d ₁	l ₁	l ₂
IR105.1640.IKV	16	40	23
IR105.3440.IKV	3/4"	40	23
IR105.2040.IKV	20	40	23
IR105.2240.IKV	22	40	23
IR105.2560.IKV	25	60	23
IR105.1060.IKV	1"	60	23

Autres dimensions sur demande

Dimensioni differenti sono fornibili su richiesta

Dimensions en mm et pouce

Dimensioni in mm e pollici

Pour le couple de serrage des vis, merci de vous reporter aux Informations Techniques.

Per il corretto serraggio dinamometrico del portainsero consultare le Informazioni Tecniche.

Pièces Détachées

Ricambi

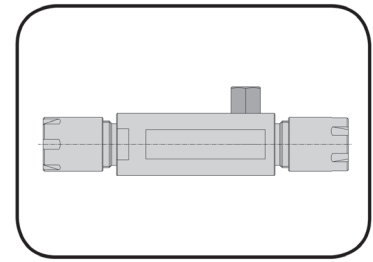
Cartouche Graf Cartuccia Graf	Vis de serrage Vite di serraggio	Arrosage Lubrificazione	Tournevis TORX PLUS® Cacciavite TORX PLUS®
IR105...	6.075T15P	004.00.19	T15PQ

Porte-pinces double

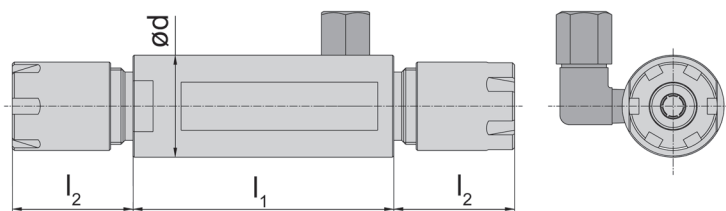
Mandrini porta pinza doppi

GZ79

avec arrosage central
con foro per la lubrificazione interna



pour porte pinces ER avec bague de serrage ER16
con ghiera di bloccaggio per pinza ER16



N° de commande Codice prodotto	d	l ₁	l ₂
GZ79.1065.16	1"	65	32
GZ79.2065.16	20	65	32
GZ79.22100.16	22	100	32
GZ79.2262.16	22	62	32
GZ79.2580.16	25	80	32
GZ79.3470.16	3/4"	70	32

Autres dimensions sur demande
Dimensioni differenti sono fornibili su richiesta

Dimensions en mm et pouce
Dimensioni in mm e pollici

Note:

Le raccord du liquide de coupe ne fait pas partie de la référence. Merci de le commander séparément.

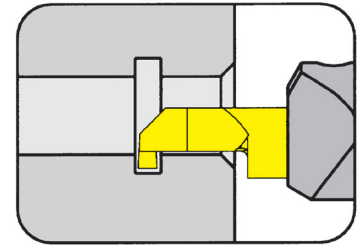
Nota:

L'adduttore del refrigerante va ordinato separatamente!

Porte outils Portainsero

B105

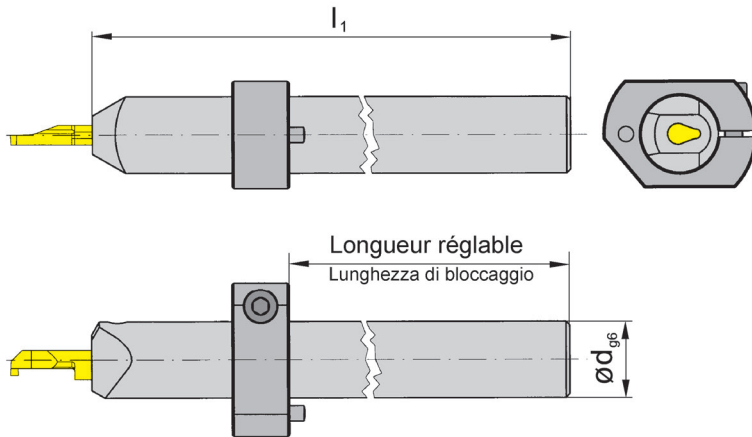
avec arrosage central
con foro per la lubrificazione interna



Ø Alésage à partir de
Profondeur de gorge
Largeur de gorge

Foro-Ø da
Profondità della gola
Larghezza della gola

0,2 mm
2,5 mm
2 mm



pour Plaquette
per Inserto

Type 105
Tipo

Illustration de coupe à droite représentée
Figura = taglio destro

N° de commande Codice prodotto	d	l ₁
B105.0020.2.01	20	150
B105.0025.2.01	25	150

Autres dimensions sur demande
Dimensioni differenti sono fornibili su richiesta

Dimensions en mm
Dimensioni in mm

Note:

Porte outils pouvant être utilisé avec des plaquettes à droite et à gauche

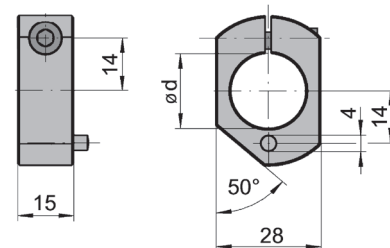
Nota:

Il portainsero può essere utilizzato sia con inserti destri sia con inserti sinistri

Bague de réglage vendue séparément!

La boccia di regolazione non viene fornita con il portainsero - bisogna ordinarla separatamente!

Bague de réglage Boccola di regolazione	d	Type de machine Tipo di macchina
020.0020.1665	20	Tornos
020.0025.2234	25	Tornos



Pièces Détachées Ricambi

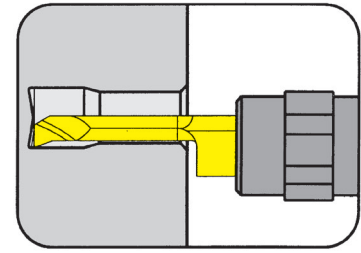
Porte outils Portainsero	Vis de serrage Vite di serraggio	Raccord angulaire Raccordo angolare	Tournevis TORX PLUS® Cacciavite TORX PLUS®
B105...	6.075T15P	KQ2L06-M5	T15PQ

Porte outils

Portainsero

B105

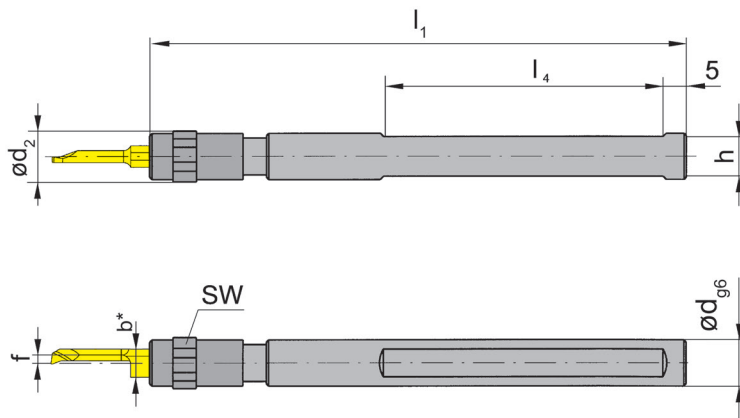
avec arrosage central
con foro per la lubrificazione interna



Ø Alésage à partir de

Foro-Ø da

<3 / >5 mm



pour Plaquette
per Inserto

Type 105...01 <3 mm
Tipo 105...11.01 >5 mm

Illustration de coupe à droite représentée
Figura = taglio destro

N° de commande Codice prodotto	d	l ₁	h	l ₄	f	d ₂	SW	b
B105.0010.9.01	10	100	9	50	1,6	11	10	5,9
B105.0012.11.01	12	100	11	50	1,2	16	13	7,0
B105.0016.11.01	16	100	15	50	1,2	16	13	7,0

Autres dimensions sur demande

* b = hauteur d'plaquette

Dimensions en mm

Dimensioni differenti sono fornibili su richiesta

* b = altezza inserto

Dimensioni in mm

Porte outils pouvant être utilisé avec des plaquettes à droite et à gauche

Il portainsero può essere utilizzato sia con inserti destri sia con inserti sinistri

Pièces Détachées

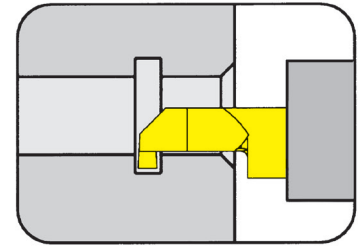
Ricambi

Porte outils Portainsero	Bague de serrage Ghiera di bloccaggio
B105.0010.9.01	020.0010.1719
B105.00...	020.0016.1999

Porte outils

Portainsero

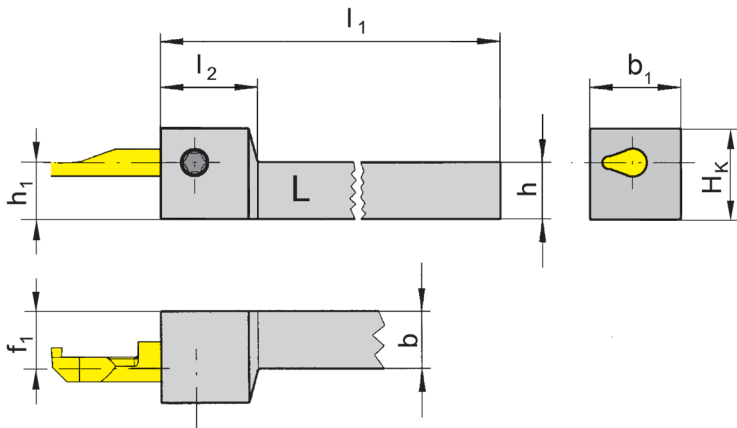
H105



Ø Alésage à partir de	Foro-Ø da	0,2 mm
-----------------------	-----------	--------

pour Plaquette
per Inserto

Type 105
Tipo



L = version à gauche représentée
L = versione sinistra come in figura

R = version à droite
R = versione destra a specchio

N° de commande Codice prodotto	h	b	l ₁	h ₁	b ₁	f ₁	H _k	l ₂
R/LH105.0808.01	8	8	90	8	16	7,5	14	17
R/LH105.1010.01	10	10	90	10	16	7,5	16	17
R/LH105.1212.01	12	12	90	12	16	7,5	18	17
R/LH105.1616.01	16	16	110	16	16	7,5	22	17

Préciser R ou L version
Definire versione R o L

Dimensions en mm
Dimensioni in mm

Autres dimensions sur demande
Dimensioni differenti sono fornibili su richiesta

Pour le couple de serrage des vis, merci de vous reporter aux Informations Techniques.
Per il corretto serraggio dinamometrico del portainsero consultare le Informazioni Tecniche.

Pièces Détachées

Ricambi

Porte outils Portainsero	Vis de serrage Vite di serraggio	Tournevis TORX PLUS® Cacciavite TORX PLUS®
R/LH105...	6.075T15P	T15PQ

Porte outils

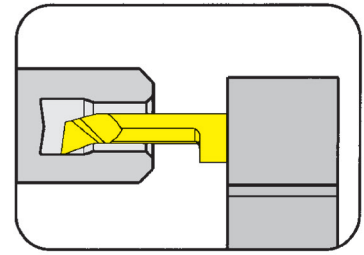
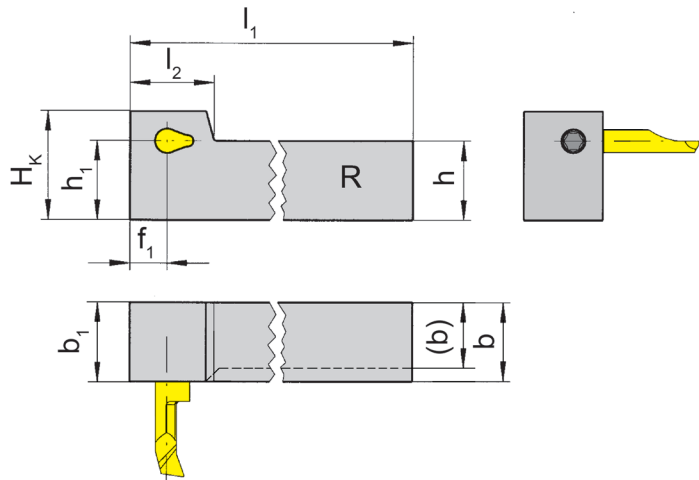
HC105

Portainsero

Ø Alésage à partir de

Foro-Ø da

0,2 mm

pour Plaquette
per InsertoType 105
TipoR = version à droite représentée
R = versione destra come in figuraL = version à gauche
L = versione sinistra a specchio

N° de commande Codice prodotto	h	b	l ₁	l ₂	h ₁	b ₁	f ₁	H _k
R/LHC105.1212.01	12	12	90	17	12	16	7,5	18
R/LHC105.1616.01	16	16	130	17	16	16	7,5	22

Préciser R ou L version
Definire versione R o L

Autres dimensions sur demande

Dimensioni differenti sono fornibili su richiesta

Pour le couple de serrage des vis, merci de vous reporter aux Informations Techniques.

Per il corretto serraggio dinamometrico del portainsero consultare le Informazioni Tecniche.

Dimensions en mm
Dimensioni in mm

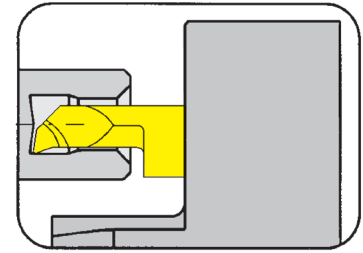
Pièces Détachées

Ricambi

Porte outils Portainsero	Vis de serrage Vite di serraggio	Tournevis TORX PLUS® Cacciavite TORX PLUS®
R/LHC105...	6.075T15P	T15PQ

Porte outils Portainsero

HC105

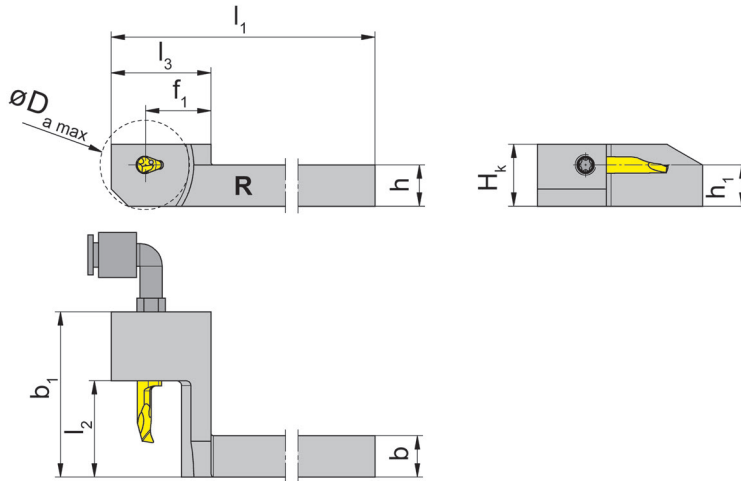


Ø Alésage à partir de Foro-Ø da 0,2 mm

Arrosage par l'intermédiaire du raccord
Lubrificazione tramite raccordo angolare

pour Plaquette
per Inserto

Type 105
Tipo



R = version à droite représentée
R = versione destra come in figura

L = version à gauche
L = versione sinistra a specchio

N° de commande Codice prodotto	h	b	l ₁	l ₃	h ₁	b ₁	f ₁	D _{a max}	H _K	l ₂
R/LHC105.0707.21	7	7	99	29	7	32,0	19	26	13	18
R/LHC105.0808.21	8	8	99	29	8	32,0	19	26	13	18
R/LHC105.0812.21	8	12	99	29	8	32,0	19	26	13	18
RHC105.1010.11	10	10	99	29	10	22,7	19	26	16	8
R/LHC105.1010.21	10	10	99	29	10	38,0	19	26	16	18
R/LHC105.1010.41	10	10	99	29	10	48,0	19	26	16	28
R/LHC105.1212.21	12	12	99	29	12	38,0	19	26	18	18
R/LHC105.1212.41	12	12	99	29	12	48,0	19	26	18	28
R/LHC105.1616.21	16	16	104	34	16	38,0	24	36	22	18
R/LHC105.1616.41	16	16	104	34	16	48,0	24	36	22	28

Préciser R ou L version
Definire versione R o L

Autres dimensions sur demande
Dimensioni differenti sono fornibili su richiesta

Dimensions en mm
Dimensioni in mm

Note:

R/LHC105.07.../08.../1010.11 sans arrosage central

Nota:

R/LHC105.07.../08.../1010.11 senza lubrificazione

Pour le couple de serrage des vis, merci de vous reporter aux Informations Techniques.

Per il corretto serraggio dinamometrico del portainsero consultare le Informazioni Tecniche.

Pièces Détachées Ricambi

Porte outils Portainsero	Vis de serrage Vite di serraggio	Tournevis TORX PLUS® Cacciavite TORX PLUS®	Raccord angulaire Raccordo angolare
R/LHC105...	6.075T15P	T15PQ	
R/LHC105...21/...41	6.075T15P	T15PQ	KQ2L06-M5

Porte outils

Portainsero

962

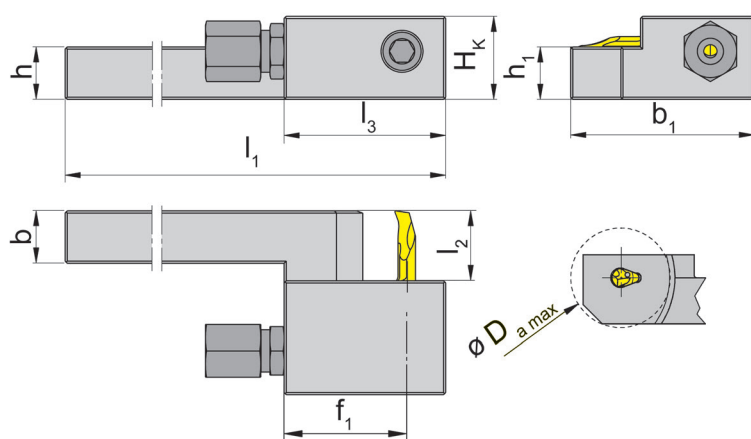


Ø Alésage à partir de Foro-Ø da 0,2 mm

Ajustement du liquide de coupe
Refrigerazione attraverso innesto idraulico

pour Plaquette
per Inserto

Type 105
Tipo



R = version à droite représentée
R = versione destra come in figura

L = version à gauche
L = versione sinistra a specchio

N° de commande Codice prodotto	h	b	f ₁	l ₁	l ₃	h ₁	H _k	b ₁	l ₂	D _{a max}
962.08.01R	8	8	27	130	37	8	15	42	15	26
962.08.02L	8	8	27	130	37	8	15	42	15	26
962.10.01R	10	10	27	130	37	10	17	42	15	26
962.10.02L	10	10	27	130	37	10	17	42	15	26
962.12.01R	12	12	27	130	37	12	19	42	15	26
962.12.02L	12	12	27	130	37	12	19	42	15	26
962.16.01R	16	16	27	130	37	16	23	42	15	32
962.16.02L	16	16	27	130	37	16	23	42	15	32
962.20.01R	20	20	27	130	37	20	27	42	15	32
962.20.02L	20	20	27	130	37	20	27	42	15	32

Autres dimensions sur demande
Dimensioni differenti sono fornibili su richiesta

Dimensions en mm
Dimensioni in mm

Pour le couple de serrage des vis, merci de vous reporter aux Informations Techniques.
Per il corretto serraggio dinamometrico del portainsero consultare le Informazioni Tecniche.

Pièces Détachées

Ricambi

Porte outils Portainsero	Vis de serrage Vite di serraggio	Arrosage Lubrificazione	Tournevis TORX PLUS® Cacciavite TORX PLUS®
962...	6.075T15P	GE 6 LR - G1/8	T15PQ

Porte outils

Portainsero

962

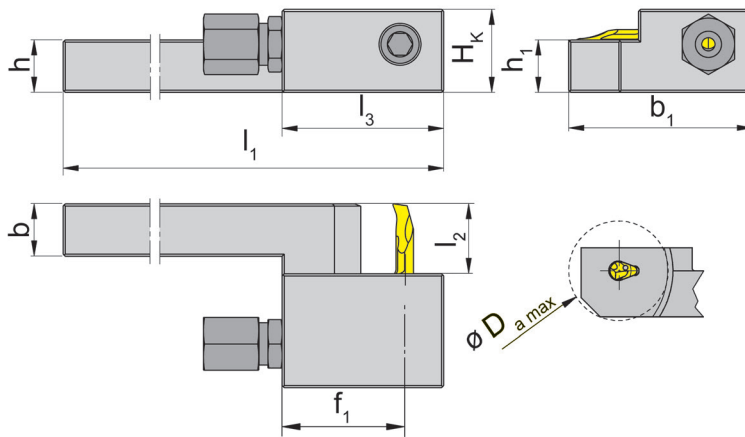


Ø Alésage à partir de	Foro-Ø da	0,2 mm
-----------------------	-----------	--------

Ajustement du liquide de coupe
Refrigerazione attraverso innesto idraulico

pour Plaquette
per Inserto

Type 105
Tipo



R = version à droite représentée
R = versione destra come in figura

L = version à gauche
L = versione sinistra a specchio

N° de commande Codice prodotto	h	b	f ₁	l ₁	l ₃	h ₁	H _k	b ₁	l ₂	D _{a max}
962.08.03R	8	8	27	130	37	8	15	57	30	26
962.08.04L	8	8	27	130	37	8	15	57	30	26
962.10.03R	10	10	27	130	37	10	17	57	30	26
962.10.04L	10	10	27	130	37	10	17	57	30	26
962.12.03R	12	12	27	130	37	12	19	57	30	26
962.12.04L	12	12	27	130	37	12	19	57	30	26
962.16.03R	16	16	27	130	37	16	23	57	30	32
962.16.04L	16	16	27	130	37	16	23	57	30	32
962.20.03R	20	20	27	130	37	20	27	57	30	32
962.20.04L	20	20	27	130	37	20	27	57	30	32

Autres dimensions sur demande
Dimensioni differenti sono fornibili su richiesta

Dimensions en mm
Dimensioni in mm

Pour le couple de serrage des vis, merci de vous reporter aux Informations Techniques.
Per il corretto serraggio dinamometrico del portainsero consultare le Informazioni Tecniche.

Pièces Détachées

Ricambi

Porte outils Portainsero	Vis de serrage Vite di serraggio	Arrosage Lubrificazione	Tournevis TORX PLUS® Cacciavite TORX PLUS®
962...	6.075T15P	GE 6 LR - G1/8	T15PQ

Porte outils

Portainsero

963

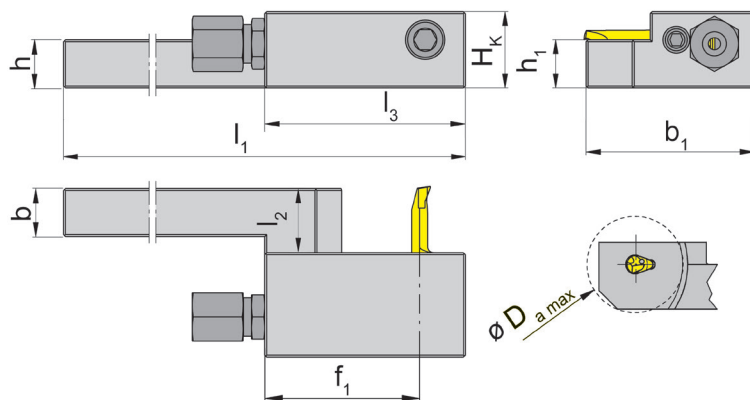


Ø Alésage à partir de Foro-Ø da 0,2 mm

Ajustement du liquide de coupe
Refrigerazione attraverso innesto idraulico

pour Plaquette
per Inserto

Type 105
Tipo



R = version à droite représentée
R = versione destra come in figura

L = version à gauche
L = versione sinistra a specchio

N° de commande Codice prodotto	h	b	f ₁	l ₁	l ₃	h ₁	H _K	b ₁	l ₂	D _{a max}
963.08.01R	8	8	40	130	50	8	15	42	15	26
963.08.02L	8	8	40	130	50	8	15	42	15	26
963.10.01R	10	10	40	130	50	10	17	42	15	26
963.10.02L	10	10	40	130	50	10	17	42	15	26
963.12.01R	12	12	40	130	50	12	19	42	15	26
963.12.02 L	12	12	40	130	50	12	19	42	15	26
963.16.01R	16	16	45	130	50	16	23	42	15	32
963.16.02L	16	16	45	130	50	16	23	42	15	32
963.20.01R	20	20	45	130	50	20	27	42	15	32
963.20.02L	20	20	45	130	50	20	27	42	15	32

Autres dimensions sur demande
Dimensioni differenti sono fornibili su richiesta

Dimensions en mm
Dimensioni in mm

Pour le couple de serrage des vis, merci de vous reporter aux Informations Techniques.
Per il corretto serraggio dinamometrico del portainsero consultare le Informazioni Tecniche.

Pièces Détachées

Ricambi

Porte outils Portainsero	Vis de serrage Vite di serraggio	Arrosage Lubrificazione	Tournevis TORX PLUS® Cacciavite TORX PLUS®
963...	6.075T15P	GE 6 LR - G1/8	T15PQ

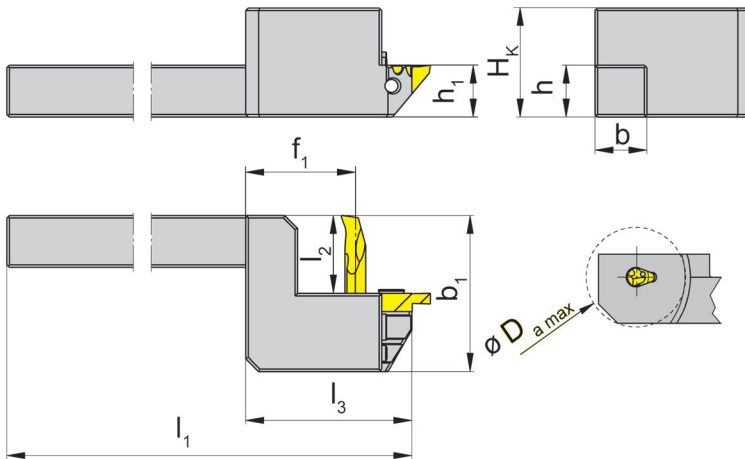
Porte outils

Portainserito

AIH



Ø Alésage à partir de Foro-Ø da 0,2 mm



pour Plaquette
per Inserto

Type 105
Tipo

R = version à droite représentée
R = versione destra come in figura

L = version à gauche
L = versione sinistra a specchio

N° de commande Codice prodotto	h	b	f ₁	l ₁	l ₃	h ₁	H _K	b ₁	l ₂	D _{a max}
AIH.974.L 1010.K04	10	10	23	130	35	10	17	30	15	20
AIH.974.L 1212.K04	12	12	23	130	35	12	19	30	15	20
AIH.974.L 1616.K04	16	16	26	130	38	16	23	30	15	26
AIH.974.L 2020.K04	20	20	29	130	38	20	23	30	15	32
AIH.974.R 1010.K04	10	10	23	130	35	10	17	30	15	20
AIH.974.R 1212.K04	12	12	23	130	35	12	19	30	15	20
AIH.974.R 1616.K04	16	16	26	130	38	16	23	30	15	26
AIH.974.R 2020.K04	20	20	29	130	38	20	23	30	15	32
AIH L 1010 K08	10	10	21	130	30	10	17	30	15	20
AIH L 1212 K08	12	12	21	130	30	12	19	30	15	20
AIH L 1616 K08	16	16	24	130	30	16	23	30	15	26
AIH L 2020 K08	20	20	27	130	30	20	23	30	15	32
AIH R 1010 K08	10	10	21	130	30	10	17	30	15	20
AIH.R 1212.K08	12	12	21	130	30	12	19	30	15	20
AIH R 1616 K08	16	16	24	130	30	16	23	30	15	26
AIH R 2020 K08	20	20	27	130	30	20	23	30	15	32

Préciser R ou L version
Definire versione R o L

Autres dimensions sur demande
Dimensioni differenti sono fornibili su richiesta

Dimensions en mm
Dimensioni in mm

Note:

Corps d'outils AIH...K04 peuvent être équipés de plaquettes HORN Type 105 et S274

Corps d'outils AIH...K08 peuvent être équipés de plaquettes HORN Type 105 et des plaquettes Graf CS08

Nota:

Portainseriti AIH...K04 possono montare inserti HORN tipo 105 e S274

Portainseriti AIH...K08 possono montare inserti HORN tipo 105 oppure Graf tipo CS08

Pour le couple de serrage des vis, merci de vous reporter aux Informations Techniques.

Per il corretto serraggio dinamometrico del portainserito consultare le Informazioni Tecniche.

Pièces Détachées

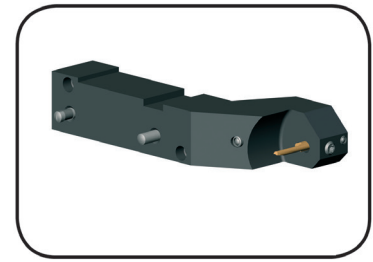
Ricambi

Porte outils Portainserito	Vis de serrage Vite di serraggio	Tournevis TORX PLUS® Cacciavite TORX PLUS®
AIH...	6.075T15P	T15PQ

Base de support

Supporto base

HC105



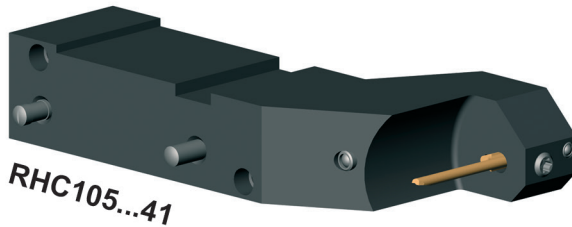
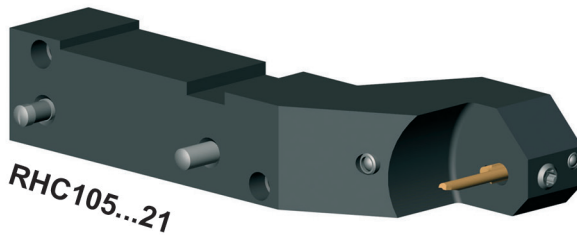
Ø Alésage à partir de

Foro-Ø da

0,2 mm

Porte outils pour Tornos

Portainseriti per Tornos

pour Plaquette
per InsertoType 105
Tipo

N° de commande Codice prodotto	Type de machine Tipo macchina	Plaquette Inserto
RHC105.0710.21	EvoDECO 10	105...21 l ₂ jusqu'à 15 mm
RHC105.0710.41	EvoDECO 10	105...41 l ₂ jusqu'à 25 mm

Dimensions en mm
Dimensioni in mm

Autres dimensions sur demande

Dimensioni differenti sono fornibili su richiesta

Pour le couple de serrage des vis, merci de vous reporter aux Informations Techniques.

Per il corretto serraggio dinamometrico del portainserito consultare le Informazioni Tecniche.

Pièces Détachées

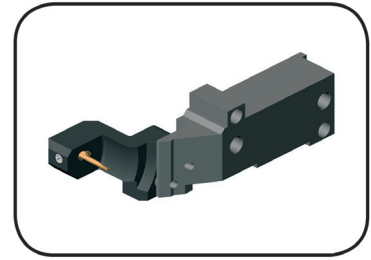
Ricambi

Base de support Supporto base	Vis de serrage Vite di serraggio	Raccord angulaire Raccordo angolare	Tournevis TORX PLUS® Cacciavite TORX PLUS®	Axe Perno
RHC105...	6.075T15P	KQ2L06-M5	T15PQ	020.0518.1610

Base de support

Supporto base

760

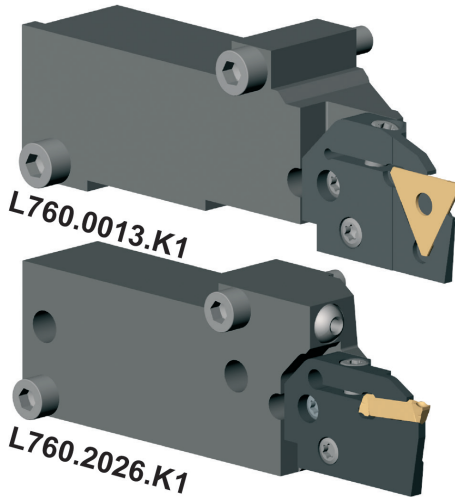


Ø Alésage à partir de	Foro-Ø da	0,2 mm
-----------------------	-----------	--------

Porte outils pour Tornos
Portainseriti per Tornos

pour Plaquette
per Inserto

Type RKC760
Tipo



N° de commande Codice prodotto	Type de machine Tipo macchina	Plaquette Inserto	Cassette Cartuccia
L760.0013.K1	EvoDECO 16	105...21 l ₂ jusqu'à 15 mm	RKC760.0105.21
L760.2026.K1	EvoDECO 20/EvoDECO 32	105...41 l ₂ jusqu'à 25 mm	RKC760.0105.41

Autres dimensions sur demande
Dimensioni differenti sono fornibili su richiesta

Dimensions en mm
Dimensioni in mm

Pièces Détachées

Ricambi

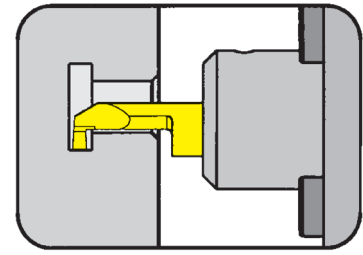
Base de support Supporto base	Clé allen Chiave e brugola
L760...	SW5,0 DIN911

Base de support

Supporto base

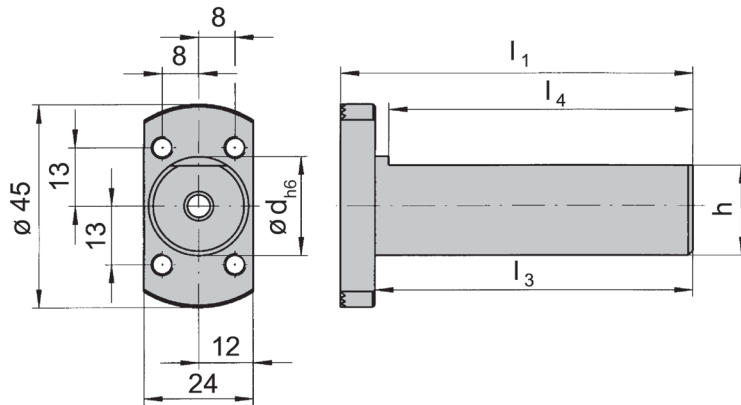
BGT

sans Cartouche
senza Cartuccia



Support réglable pour cartouche BKT105.2445.01/02
Attacco cilindrico regolabile per cartucce BKT105.2445.01/02

avec arrosage central
con foro per la lubrificazione interna



N° de commande Codice prodotto	d	l_1	h	l_3	l_4	Type de machine Tipo macchina
BGT001.0010.50	10	57,50	9	50	47	-
BGT001.0016.21	16	28,50	14	21	18	Star
BGT001.0R16.21	16	28,50	14	21	18	Star
BGT001.0020.100	20	107,50	18	100	97	Tornos
BGT001.0022.30	22	36,35	20	30	27	Star
BGT001.0022.70	22	77,50	20	70	67	Star
BGT001.0025.70	25	77,50	23	70	67	-
BGT001.0028.80	28	87,50	26	81	77	Traub

Autres dimensions sur demande
Dimensioni differenti sono fornibili su richiesta

Dimensions en mm
Dimensioni in mm

Note:

BGT001.0022.30 sans arrosage au centre

Nota:

BGT001.0022.30 senza foro per la lubrificazione interna

Pour le couple de serrage des vis, merci de vous reporter aux Informations Techniques.
Per il corretto serraggio dinamometrico del portainserto consultare le Informazioni Tecniche.

Pièces Détachées

Ricambi

Base de support Supporto base	Vis de serrage Vite di serraggio	Clé allen Chiave e brugola	Joint Giunto
BGT001...	M 5 x 10 DIN 912-12.9	SW4,0 DIN911	DIN3770-7x3
BGT001.0022.30	M 5 x 10 DIN 912-12.9	SW4,0 DIN911	-

Base de support

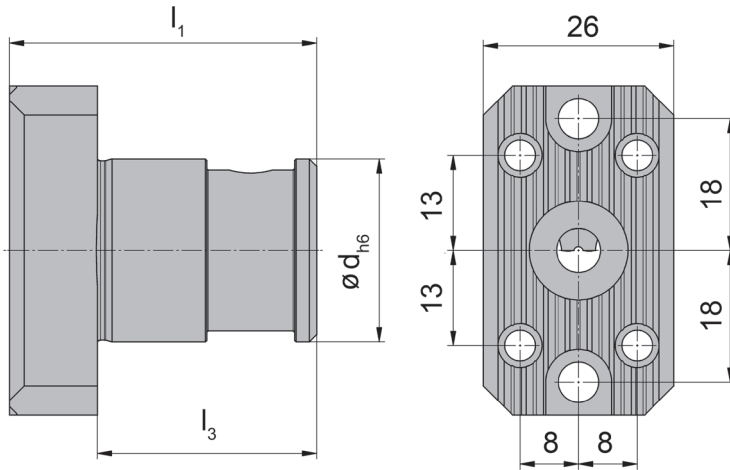
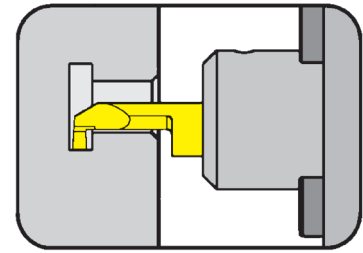
Supporto base

BGT

sans Cartouche
senza Cartuccia

Support réglable pour cartouche BKT105.2445.01/02
Attacco cilindrico regolabile per cartucce BKT105.2445.01/02

avec arrosage central
con foro per la lubrificazione interna



N° de commande Codice prodotto	d	l ₁	l ₃	Type de machine Tipo macchina
BGT001.C025.30IK	25	42	30	Citizen L20X

Autres dimensions sur demande
Dimensioni differenti sono fornibili su richiesta

Dimensions en mm
Dimensioni in mm

Pièces Détachées

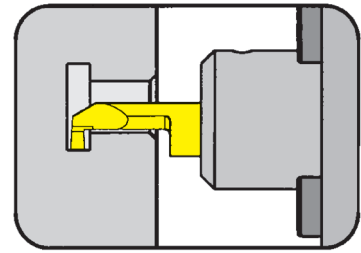
Ricambi

Base de support Supporto base	Clé allen Chiave e brugola	Joint Giunto
BGT001.C025.30IK	SW4,0 DIN911	DIN3770-7x3

Supports réglables

Portainsero registrabile

BKT

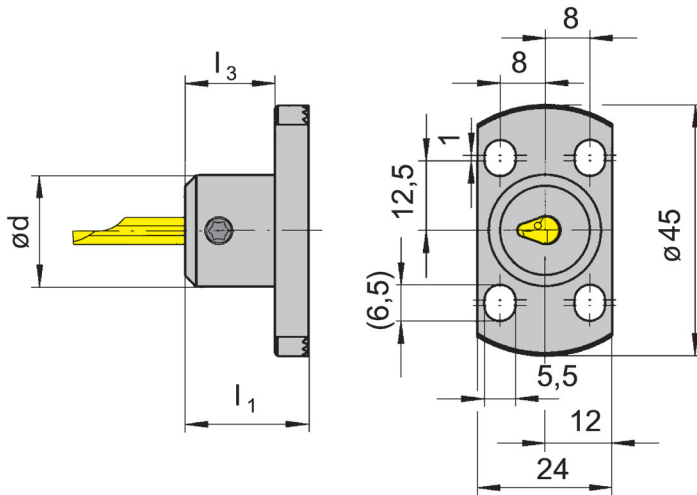


Ø Alésage à partir de
Profondeur de gorge jusqu'à
Largeur de gorge jusqu'à

Foro-Ø da
Profondità della gola fino a
Larghezza della gola fino a

0,2 mm
2,5 mm
2 mm

avec arrosage central
con foro per la lubrificazione interna



N° de commande Codice prodotto	d	l ₁	l ₃
BKT105.2445.01	20	22	16
BKT105.2445.02	20	32	26

Autres dimensions sur demande

Dimensioni differenti sono fornibili su richiesta

Pour le couple de serrage des vis, merci de vous reporter aux Informations Techniques.

Per il corretto serraggio dinamometrico del portainsero consultare le Informazioni Tecniche.

Dimensions en mm

Dimensioni in mm

Pièces Détachées

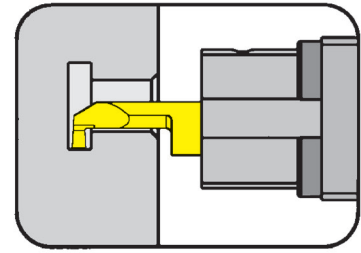
Ricambi

Supports réglables Portainsero registrabile	Vis de serrage Vite di serraggio	Tournevis TORX PLUS® Cacciavite TORX PLUS®
BKT105...	6.075T15P	T15PQ

Base de support
Supporto base

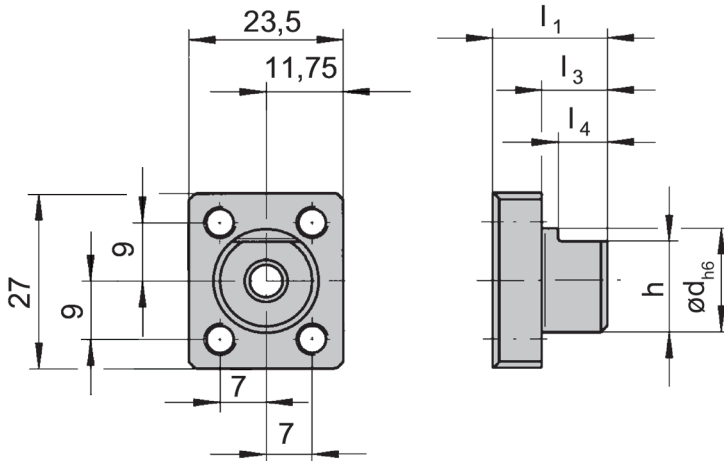
BGT

sans Cartouche
senza Cartuccia



Support réglable pour cartouche BKT105.2327.01
Attacco cilindrico regolabile per cartucce BKT105.2327.01

avec arrosage central
con foro per la lubrificazione interna



N° de commande Codice prodotto	d	l ₁	h	l ₃	l ₄	Type de machine Tipo macchina
BGT001.1627.10	16	17,5	14	10	7,5	Star

Autres dimensions sur demande
Dimensioni differenti sono fornibili su richiesta

Dimensions en mm
Dimensioni in mm

Pour le couple de serrage des vis, merci de vous reporter aux Informations Techniques.
Per il corretto serraggio dinamometrico del portainsero consultare le Informazioni Tecniche.

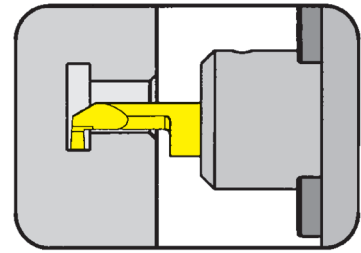
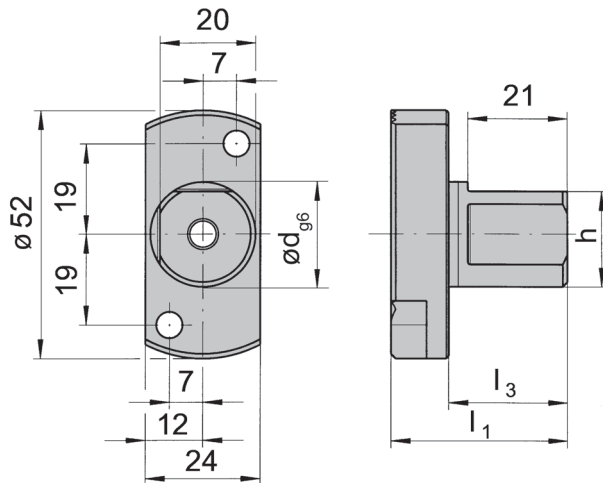
Pièces Détachées
Ricambi

Base de support Supporto base	Vis de serrage Vite di serraggio	Clé allen Chiave e brugola	Joint Giunto
BGT001.1627.10	M 5 x 10 DIN 912-12.9	SW4,0 DIN911	DIN3770-7x3

Base de support

Supporto base

BGT

sans Cartouche
senza CartucciaSupport réglable pour cartouche BKT105.2327.01
Attacco cilindrico regolabile per cartucce BKT105.2327.01avec arrosage central
con foro per la lubrificazione interna

N° de commande Codice prodotto	d	l ₁	h	l ₃	l ₄
BGT001.0R22.25	22	37	20	25	21

Autres dimensions sur demande
Dimensioni differenti sono fornibili su richiestaDimensions en mm
Dimensioni in mmPour le couple de serrage des vis, merci de vous reporter aux Informations Techniques.
Per il corretto serraggio dinamometrico del portainserto consultare le Informazioni Tecniche.

Pièces Détachées

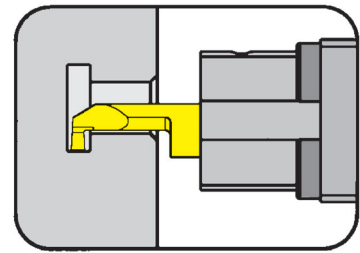
Ricambi

Base de support Supporto base	Vis de serrage Vite di serraggio	Clé allen Chiave e brugola
BGT001.0R22.25	M 5 x 10 DIN 912-12.9	SW4,0 DIN911

Supports réglables

Portainsero registrabile

BKT

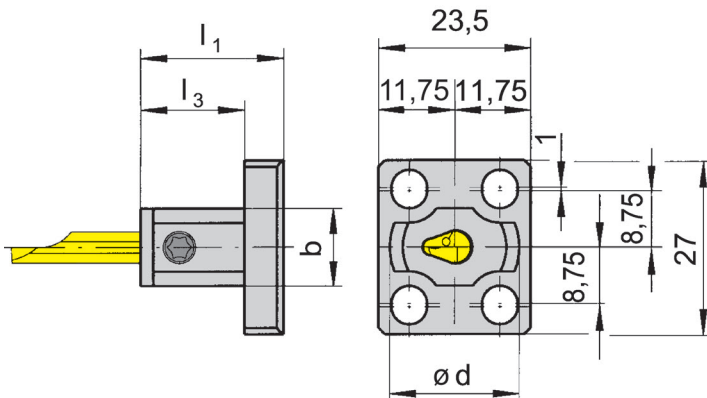


Ø Alésage à partir de
Profondeur de gorge jusqu'à
Largeur de gorge jusqu'à

Foro-Ø da
Profondità della gola fino a
Larghezza della gola fino a

0,2 mm
2,5 mm
2 mm

avec arrosage central
con foro per la lubrificazione interna



N° de commande Codice prodotto	d	l_1	l_3	b
BKT105.2327.01	20	22	16	12

Autres dimensions sur demande
Dimensioni differenti sono fornibili su richiesta

Dimensions en mm
Dimensioni in mm

Pour le couple de serrage des vis, merci de vous reporter aux Informations Techniques.
Per il corretto serraggio dinamometrico del portainsero consultare le Informazioni Tecniche.

Pièces Détachées

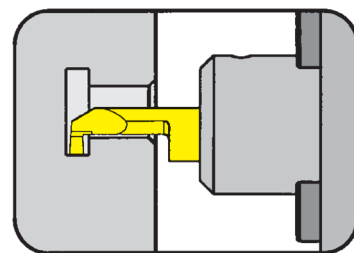
Ricambi

Supports réglables Portainsero registrabile	Vis de serrage Vite di serraggio	Tournevis TORX PLUS® Cacciavite TORX PLUS®
BKT105.2327.01	6.075T15P	T15PQ

Supports réglables

Portainsero registrabile

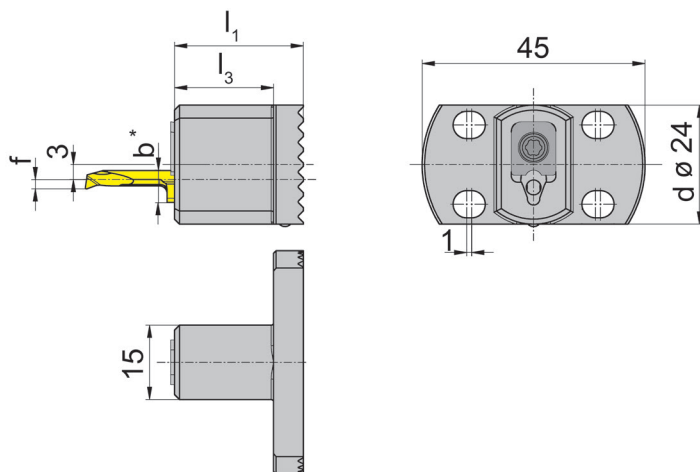
BKT



Ø Alésage à partir de
Profondeur de gorge jusqu'à
Largeur de gorge jusqu'à

Foro-Ø da
Profondità della gola fino a
Larghezza della gola fino a

0,2 mm
2,5 mm
2 mm



pour Plaquette
per Inserto

Type 105
Tipo

N° de commande Codice prodotto	l_1	d	l_3	b
BKT105.2445.S.03	26	24	20	5,9
BKT105.2445.S.04	26	24	20	6,4
BKT105.2445.S.05	26	24	20	7,0

Autres dimensions sur demande
Dimensioni differenti sono fornibili su richiesta

f voir plaquettes type 105
f vd. Inserti tipo 105

* b = hauteur d'plaquette
* b = altezza inserto

Dimensions en mm
Dimensioni in mm

Pièces Détachées

Ricambi

Supports réglables Portainsero registrabile	Bride Staffa	Tournevis TORX PLUS® Cacciavite TORX PLUS®
BKT105.2445.S.03	010.0105.03	T15PL
BKT105.2445.S.04	010.0105.04	T15PL
BKT105.2445.S.05	010.0105.05	T15PL

Base de support Graf

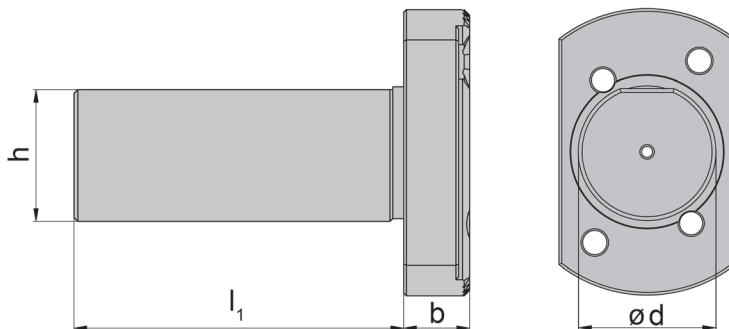
Supporto base Graf

G

sans Cartouche
senza Cartuccia



pour cartouche réglable Graf type N et HORN BKT105.2445.01/02
per cartuccia registrabile Graf tipo N e HORN BKT105.2445.01/02



N° de commande Codice prodotto	d	l ₁	h	b	Type de machine Tipo macchina
G016021	16,00	21	14	6	Star
G016040	16,00	40	14	6	Traub/Manurhin
G034040	19,05	40	18	6	Citizen
G034050	0,75	50	18	6	Citizen
G034120	19,05	120	18	6	Citizen
G020030	20,00	30	18	6	Citizen
G020040	20,00	40	18	6	Star
G020100	20,00	100	18	6	Tornos
G020150	20,00	150	18	6	Manurhin/Tornos
G022023	22,00	23	20	6	Star
G 022 025 SR16/20R	22,00	25	20	12	Star
G022030	22,00	30	20	6	Star
G022030SR32	22,00	30	20	12	Star
G022070	22,00	70	20	6	Star

Autres dimensions sur demande
Dimensioni differenti sono fornibili su richiesta

Dimensions en mm et pouce
Dimensioni in mm e pollici

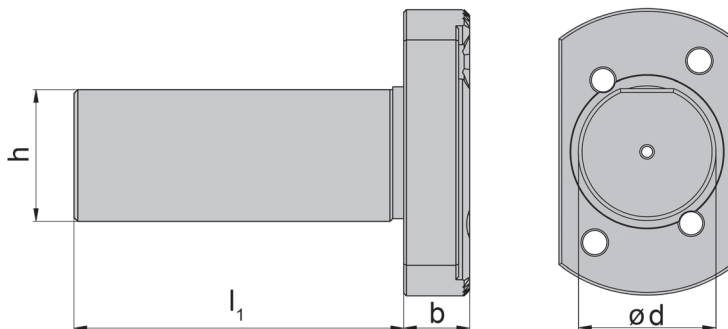
Base de support Graf

Supporto base Graf

G

sans Cartouche
senza Cartuccia

pour cartouche réglable Graf type N et HORN BKT105.2445.01/02
per cartuccia registrabile Graf tipo N e HORN BKT105.2445.01/02



N° de commande Codice prodotto	d	l ₁	h	b	Type de machine Tipo macchina
G025060	25	60	23	12	Star
G025070	25	70	23	6	Manurhin/Tornos
G025100	25	100	23	6	Manurhin/Tornos
G025160	25	160	23	6	Manurhin/Tornos
G010060	1"	60	23	6	Citizen
G010100	1"	100	23	6	Citizen
G028006	28	6	26	12	Star
G028080	28	80	26	12	Traub
G030045	30	45	27	12	Star
G033040	33	40	31	12	Star
G034020	34	20	32	12	Star
G034044	34	44	32	12	Star/Star

Autres dimensions sur demande
Dimensioni differenti sono fornibili su richiesta

Dimensions en mm et pouce
Dimensioni in mm e pollici

Plat entre Graf

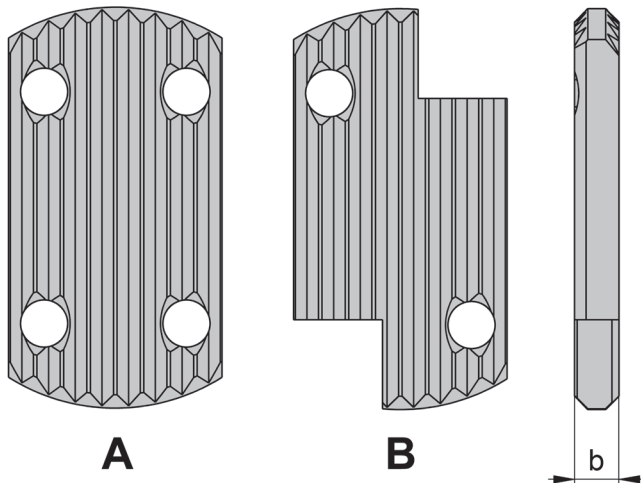
Distanziale Graf

Z

sans Cartouche
senza Cartuccia

GRAF
WERKZEUGSYSTEME

pour cartouche réglable Graf type N et HORN BKT105.2445.01/02
per cartuccia registrabile Graf tipo N e HORN BKT105.2445.01/02



N° de commande Codice prodotto	b	Forme Forma
Z5	5	A
Z10	10	A
Z15	15	A
Z20	20	A
Z25	25	A
Z30	30	A
Z5SR16/20R	5	B
Z10SR16/20R	10	B
Z15SR16/20R	15	B
Z20SR16/20R	20	B
Z25SR16/20R	25	B
Z30SR16/20R	30	B

Autres dimensions sur demande
Dimensioni differenti sono fornibili su richiesta

Dimensions en mm
Dimensioni in mm

Plat entre Graf

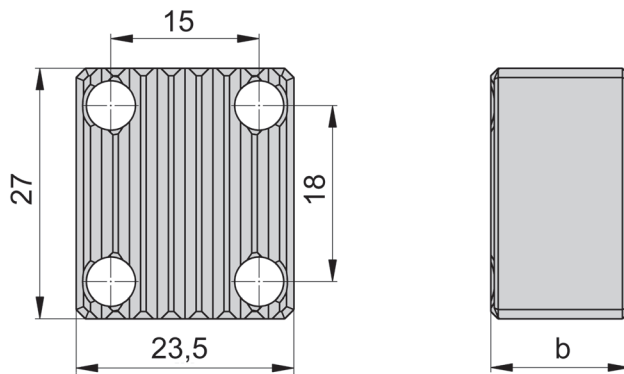
Distanziale Graf

Z

sans Cartouche
senza Cartuccia



pour cartouche HORN BKT105.2327.01
per cartuccia HORN BKT105.2327.01



N° de commande Codice prodotto	b	Forme Forma
Z10SW7	10	A
Z15SW7	15	A
Z20SW7	20	A
Z25SW7	25	A
Z30SW7	30	A

Autres dimensions sur demande
Dimensioni differenti sono fornibili su richiesta

Dimensions en mm
Dimensioni in mm

Plat entre Graf

Distanziale Graf

N

sans cartouche
senza cartuccia

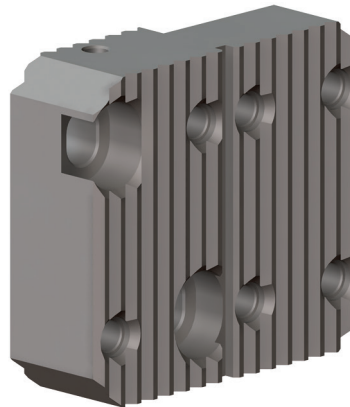
GRAF[®]
WERKZEUGSYSTEME

pour supports réglables Graf type N et HORN BKT105.2445.01/02
per portainserito registrabile Graf tipo N e HORN BKT105.2445.01/02

pour contre broche
per lavorazione su contro mandrino

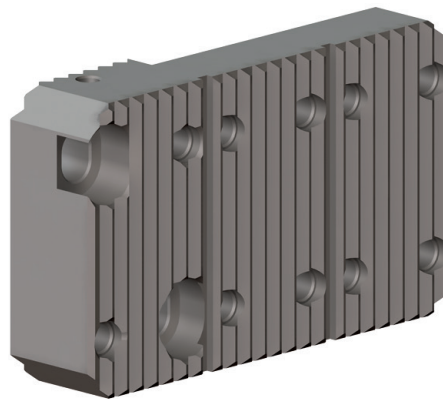
N° de commande **N11**
Codice prodotto

Alternative pour deux cartouches
N. 2 portainseriti a scelta



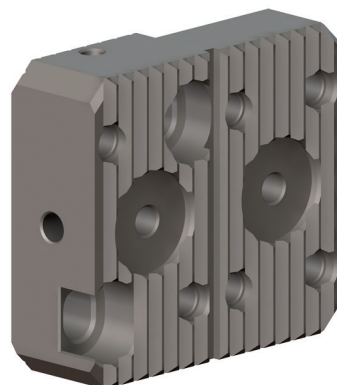
N° de commande **N12**
Codice prodotto

Alternative pour trois cartouches
N. 3 portainseriti a scelta



N° de commande **N93IK**
Codice prodotto

avec arrosage central
con foro per la lubrificazione interna



Supports réglables

N

Portainsero registrabile

Ø Alésage à partir de	Foro-Ø da	0,2 mm
Profondeur de gorge jusqu'à	Profondità della gola fino a	2,5 mm
Largueur de gorge jusqu'à	Larghezza della gola fino a	2 mm

avec arrosage central
con foro per la lubrificazione interna

pour Plaquette
per Inserto

Type 105
Tipo

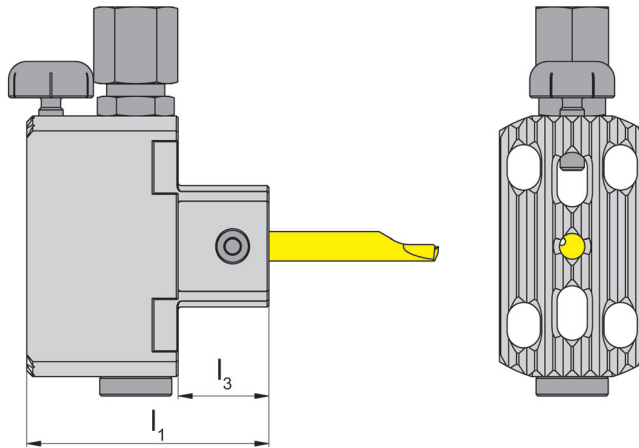


Illustration de coupe à droite représentée
Figura = taglio destro

N° de commande Codice prodotto	l_1	l_3
N09IK	40	15

Autres dimensions sur demande
Dimensioni differenti sono fornibili su richiesta

Dimensions en mm
Dimensioni in mm

Le raccord du liquide de coupe ne fait pas partie de la référence . Merci de le commander séparément.

L'adduttore del refrigerante va ordinato separatamente!

Pour le couple de serrage des vis, merci de vous reporter aux Informations Techniques.

Per il corretto serraggio dinamometrico del portainsero consultare le Informazioni Tecniche.

Pièces Détachées

Ricambi

Supports réglables Portainsero registrabile	Vis de serrage Vite di serraggio	Vis pour régler la hauteur Vite per la regolazione dell'altezza	Arrosage Lubrificazione
N09IK	6.075T15P	002.00.69	004.00.19

Supports réglables

Portainsero registrabile

N


Ø Alésage à partir de	Foro-Ø da	0,2 mm
Profondeur de gorge jusqu'à	Profondità della gola fino a	2,5 mm
Largueur de gorge jusqu'à	Larghezza della gola fino a	2 mm

sans arrosage central
senza lubrificazione

pour Plaquette
per Inserto

Type 105
Tipo

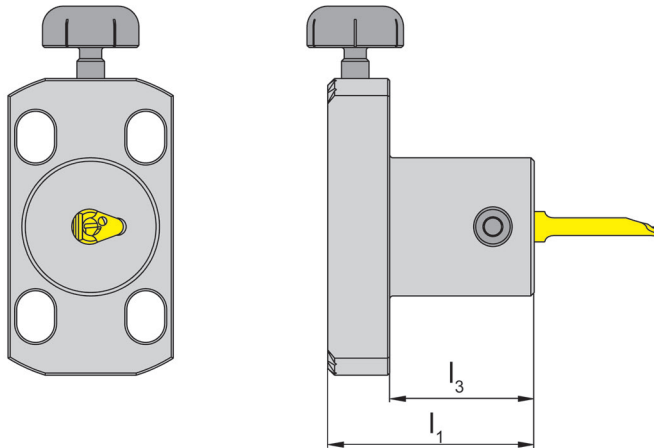


Illustration de coupe à droite représentée
Figura = taglio destro

N° de commande Codice prodotto	l_1	l_3
N09	30	20

Autres dimensions sur demande
Dimensioni differenti sono fornibili su richiesta

Dimensions en mm
Dimensioni in mm

Pour le couple de serrage des vis, merci de vous reporter aux Informations Techniques.
Per il corretto serraggio dinamometrico del portainsero consultare le Informazioni Tecniche.

Pièces Détachées

Ricambi

Supports réglables Portainsero registrabile	Vis de serrage Vite di serraggio	Vis pour régler la hauteur Vite per la regolazione dell'altezza
N09	6.075T15P	002.00.69

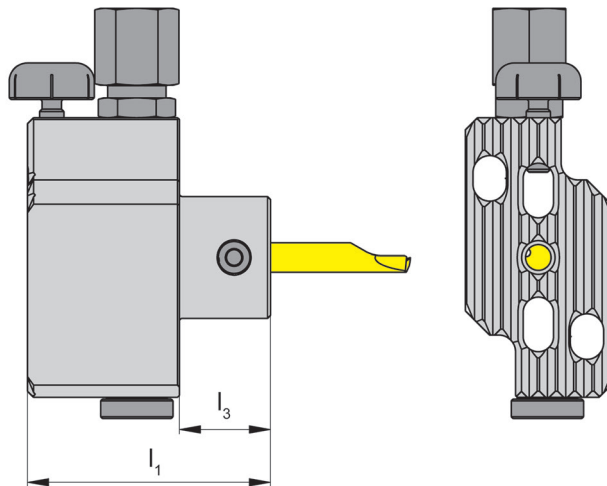
Supports réglables

N

Portainsero registrabile

Ø Alésage à partir de	Foro-Ø da	0,2 mm
Profondeur de gorge jusqu'à	Profondità della gola fino a	2,5 mm
Largueur de gorge jusqu'à	Larghezza della gola fino a	2 mm

avec arrosage central
con foro per la lubrificazione interna



pour Plaquette
per Inserto

Type 105
Tipo

Illustration de coupe à droite représentée
Figura = taglio destro

N° de commande Codice prodotto	l_1	l_3
N73IK	40	15

Autres dimensions sur demande
Dimensioni differenti sono fornibili su richiesta

Dimensions en mm
Dimensioni in mm

Pour le couple de serrage des vis, merci de vous reporter aux Informations Techniques.
Per il corretto serraggio dinamometrico del portainsero consultare le Informazioni Tecniche.

Pièces Détachées

Ricambi

Supports réglables Portainsero registrabile	Vis de serrage Vite di serraggio	Vis pour régler la hauteur Vite per la regolazione dell'altezza	Arrosage Lubrificazione
N73IK	6.075T15P	002.00.69	004.00.19

Supports réglables

Portainsero registrabile

N



Ø Alésage à partir de	Foro-Ø da	0,2 mm
Profondeur de gorge jusqu'à	Profondità della gola fino a	2,5 mm
Largueur de gorge jusqu'à	Larghezza della gola fino a	2 mm

sans arrosage central
senza lubrificazione

pour Plaquette
per Inserto

Type 105
Tipo

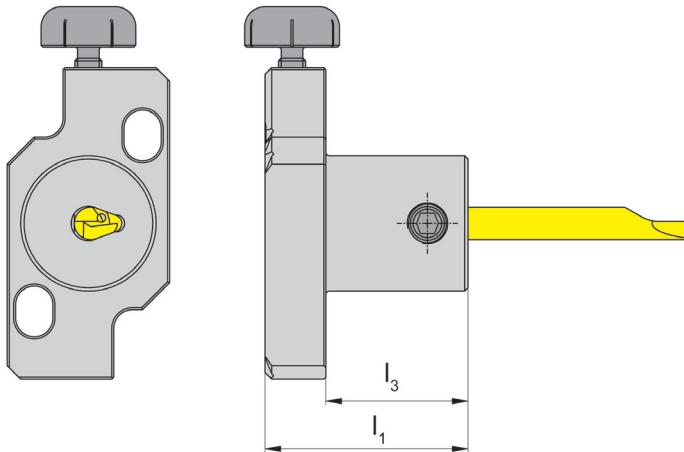


Illustration de coupe à droite représentée
Figura = taglio destro

N° de commande Codice prodotto	l_1	l_3
N73	30	20

Autres dimensions sur demande
Dimensioni differenti sono fornibili su richiesta

Dimensions en mm
Dimensioni in mm

Pour le couple de serrage des vis, merci de vous reporter aux Informations Techniques.
Per il corretto serraggio dinamometrico del portainsero consultare le Informazioni Tecniche.

Pièces Détachées

Ricambi

Supports réglables Portainsero registrabile	Vis de serrage Vite di serraggio	Vis pour régler la hauteur Vite per la regolazione dell'altezza
N73	6.075T15P	002.00.69

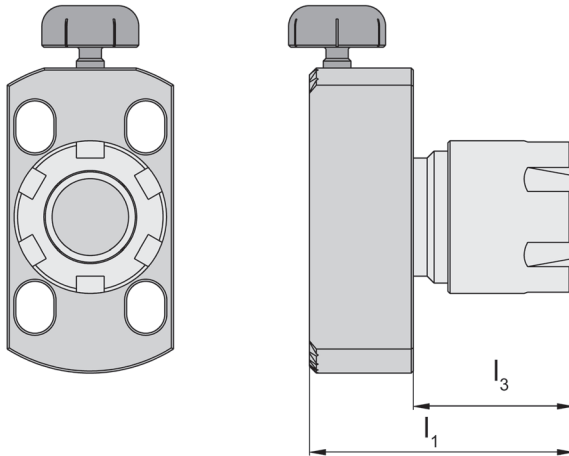
Supports réglables

Portainsero registrabile

N



avec bague de serrage ER16 Système Graf
con ghiera di bloccaggio ER16 Sistema Graf



N° de commande Codice prodotto	l_1	l_3	Bague de serrage Ghiera di bloccaggio
N07	37	18	ER16

Autres dimensions sur demande
Dimensioni differenti sono fornibili su richiesta

Dimensions en mm
Dimensioni in mm

Pièces Détachées

Ricambi

Supports réglables Portainsero registrabile	Vis pour régler la hauteur Vite per la regolazione dell'altezza	Bague de serrage Ghiera di bloccaggio
N07	002.00.69	62.000.16

Supports réglables

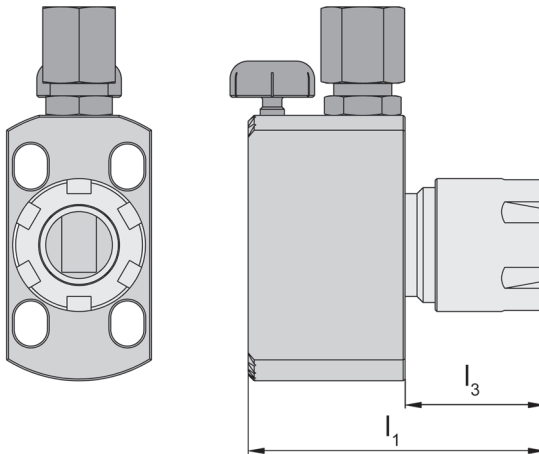
Portainsero registrabile

N



avec bague de serrage ER16 / ER20 Système Graf
con ghiera di bloccaggio ER16 / ER20 Sistema Graf

avec arrosage central
con foro per la lubrificazione interna



N° de commande Codice prodotto	l_1	l_3	Bague de serrage Ghiera di bloccaggio
N07IK	54	18	ER16
N41IK	64	26	ER20

Autres dimensions sur demande
Dimensioni differenti sono fornibili su richiesta

Dimensions en mm
Dimensioni in mm

Pièces Détachées

Ricambi

Supports réglables Portainsero registrabile	Joints D3 Guarnizione D3	Vis pour régler la hauteur Vite per la regolazione dell'altezza	Arrosage Lubrificazione	Bague de serrage Ghiera di bloccaggio
N07IK	64.600.16.3-10	002.00.69	004.00.19	62.000.16
N41IK	64.600.20.3-13	002.00.69	004.00.19	62.000.20

Supports réglables

Portainsero registrabile

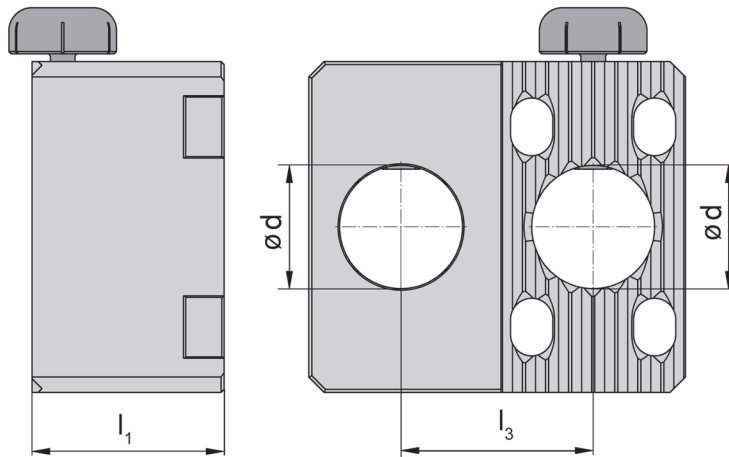
N



Adaptateur ER11/ER16 pour système Graf
Adattatore pinza ER11/ER16 per sistema Graf

pour Porte outils basic
per Inserto

Type Horn
Tipo GBT
Graf



N° de commande Codice prodotto	d	l ₁	l ₃
N10	16	25	25

Autres dimensions sur demande

Dimensioni differenti sono fornibili su richiesta

Dimensiones en mm

Dimensioni in mm

L'écrou de serrage n'est pas inclus - passer une commande séparément!

Gli adattatori per pinze non sono inclusi - ordinare separatamente!

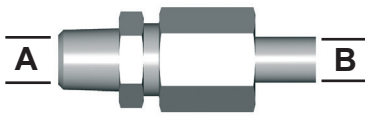
Pièces Détachées

Ricambi

Supports réglables Portainsero registrabile	Vis sans tête Perno filettato	Vis pour régler la hauteur Vite per la regolazione dell'altezza
N10	002.00.11	002.00.69

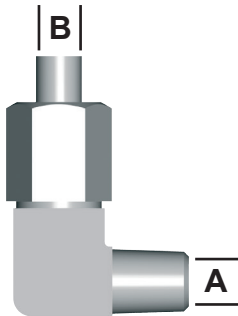
Raccord pour arrosage centre outils pour tuyau Ø 6 mm

Raccordi per l'adduzione del refrigerante per tubo Ø 6 mm



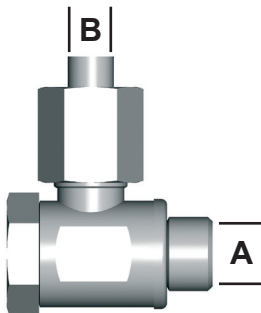
Raccord pour arrosage
centre outils,
directement vissé
Raccordo ad angolo,
Raccordo diritto

A	B	N° de commande Codice prodotto
M8 x 1	ø 6 mm	004.00.19
G1/8"	ø 6 mm	004.00.14



Raccord pour arrosage
centre outils,
Coudé et fixe
Raccordo ad angolo,
Raccordo ad angolo, non orientabile

A	B	N° de commande Codice prodotto
M8 x 1	ø 6 mm	004.00.22
G1/8"	ø 6 mm	004.00.33



Raccord à vissé pivotant
Raccordo ad angolo orientabile

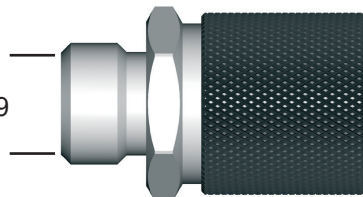
A	B	N° de commande Codice prodotto
M8 x 1	ø 6 mm	004.00.16

Raccord rapide pour arrosage centre outils

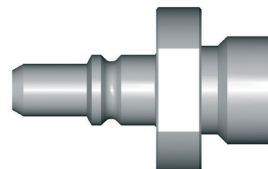
Raccordo ad innesto rapido per l'adduzione del refrigerante

Raccord rapide
Innesto rapido

M10 x 1 - 004.00.49

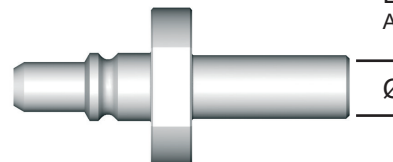


Embouts pour raccords rapides
Attacco



M8 x 1 - 004.00.56
G1/8" - 004.00.57

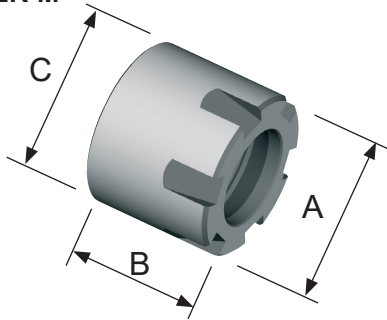
Embouts pour raccords rapides
Attacco



Ø 6 mm - 004.00.59

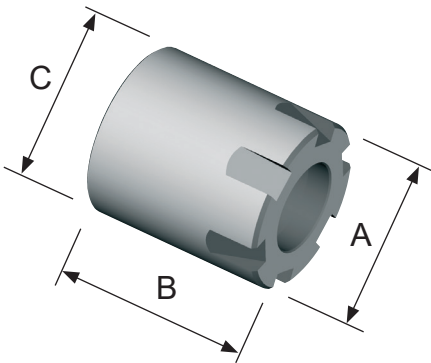
Bague de serrage
Ghiera di bloccaggio

ER-M



ER-M	A	B	C
62 000 08-ER 8	12	10,8	M10x0,75
62 000 11-ER 11	16	12	M13x0,75
62 000 16-ER 16	22	18	M19x1
62 000 20-ER 20	28	19	M24x1
62 000 25-ER 25	35	20	M30x1

ER-MA pour rondelles d'étanchéité
a tenuta stagna

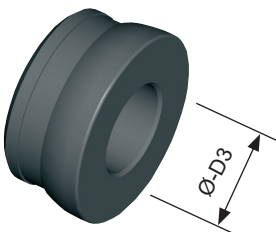


ER-MA	A	B	C
62 600 16-ER 16	22	24,5	M19x1
62 600 20-ER 20	28	26,5	M24x1
62 600 25-ER 25	35	27,5	M30x1

Dimensions en mm
Dimensioni in mm

Rondelles d'étanchéité
pour bague de serrage ER-MA...

Anello di tenuta
per ghiera di bloccaggio



Série complète:
Set completo:

N° de commande Codice prodotto	Ø D3
64 600 16-ER 16	3,0-3,5...9,5-10,0 mm
64 600 20-ER 20	3,0-3,5...12,5-13,0 mm
64 600 25-ER 25	3,0-3,5...15,5-16,0 mm

Dimensions en mm
Dimensioni in mm

Les rondelles peuvent être comandées séparément.

Exemple:

Gli anelli di tenuta possono anche essere ordinati separatamente.

Esempio:

N° de commande Codice prodotto	Plage de diamètre Gamma diametri	possible de-jusqu'à pssobile da-fino a
ER 16 64 600 16 30	3,01 - 3,50	3 - 10
ER 20 64 600 20 45	4,51 - 5,00	3 - 13
ER 25 64 600 25 80	8,01 - 8,50	3 - 16

Dimensions en mm
Dimensioni in mm

Appareil de réglage en hauteur

Apparecchio per la pre-regolazione degli utensili in altezza



A

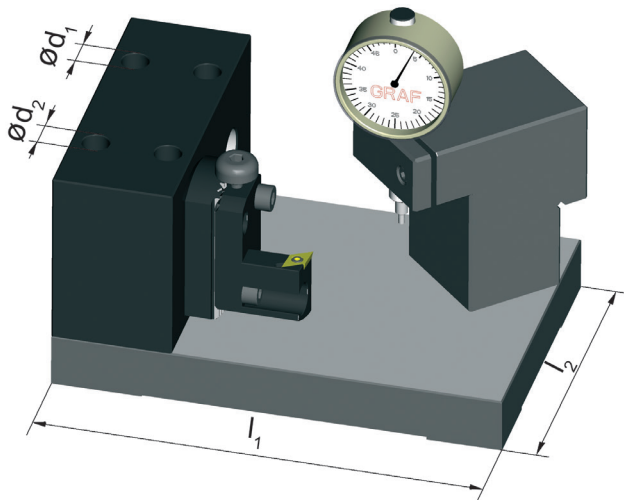
Appareil de réglage en hauteur

HVR40

Apparecchio per la pre-regolazione degli utensili in altezza



pour outils à usinage revers HVR 40
per utensile per contro mandrino HVR40



N° de commande Codice prodotto	l_1	l_2	d_1	d_2	Type de machine Tipo macchina
12.0506	250	180	16,00	22	Star
12.0507	250	180	0,75	1"	Citizen
12.0508	250	180	30,00	34	Star
12.0511	250	180	25,00	33	Star
12.0523	250	180	20,00	28	Star

Autres dimensions sur demande
Dimensioni differenti sono fornibili su richiesta

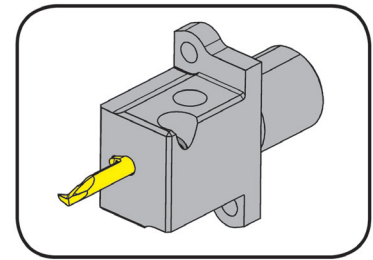
Dimensions en mm et pouce
Dimensioni in mm e pollici

Porte outils

Portainsero

B105

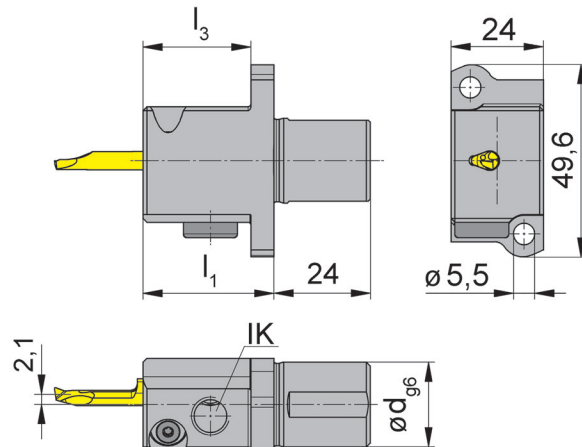
avec arrosage central
con foro per la lubrificazione interna



Ø Alésage à partir de	Foro-Ø da	0,2 mm
Profondeur de gorge jusqu'à	Profondità della gola fino a	2,5 mm
Largeur de gorge jusqu'à	Larghezza della gola fino a	2 mm

Raccord liquide de coupe G1/8 schéma de trous 13,7 x 37,6 mm

Adduzione refrigerante passante G1/8" schema dei fori 13,7 x 37,6 mm



L = version à gauche

L = versione sinistra

pour Plaquette
per Inserto

Type 105
Tipo

pour machines types
suisse Star
per macchine fantina mobile
Star

N° de commande Codice prodotto	d	l ₁	l ₃
LB105.A022.26.31	22	35	29

Autres dimensions sur demande

Dimensioni differenti sono fornibili su richiesta

Dimensions en mm

Dimensioni in mm

Pour le couple de serrage des vis, merci de vous reporter aux Informations Techniques.

Per il corretto serraggio dinamometrico del portainsero consultare le Informazioni Tecniche.

Machines types suisse Star: ECAS-12/20, SB16D/E, SR-20, SR20J/JN, RS-20RII, RS-20RIII, RS-20RIV, RS-32J/JN, SW-12RII

Swiss Type Machines Star: ECAS-12/20, SB16D/E, SR-20, SR20J/JN, RS-20RII, RS-20RIII, RS-20RIV, RS-32J/JN, SW-12RI

Pièces Détachées

Ricambi

Porte outils Portainsero	Clé allen Chiave e brugola	Serrage Bloccaggio	Tournevis TORX PLUS® Cacciavite TORX PLUS®
LB105.A022.26.31	SW3,0 DIN911	070.0010.0118	T10PL

Porte outils
Portainsero

N105

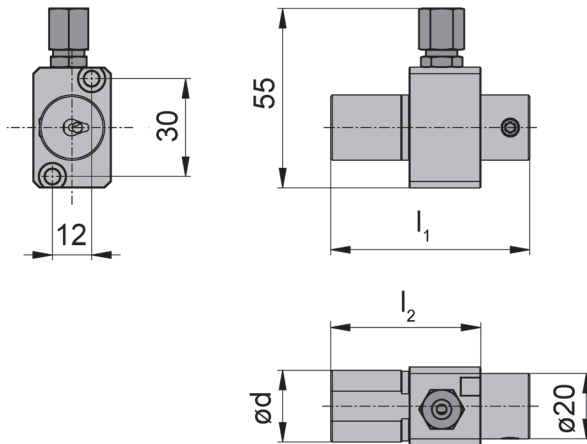


Ø Alésage à partir de
Profondeur de gorge
Largeur de gorge

Foro-Ø da
Profondità della gola
Larghezza della gola

0,2 mm
2,5 mm
2 mm

Schéma de trous 12 x 30 mm
Schema dei fori 12 x 30 mm



pour machines types
suisse Star
per macchine fantina mobile
Star

N° de commande Codice prodotto	d	l ₁	l ₂
RHF.N.105.01.D.2.22S1.IK	22	61	46

Autres dimensions sur demande
Dimensioni differenti sono fornibili su richiesta

Dimensions en mm
Dimensioni in mm

Pour le couple de serrage des vis, merci de vous reporter aux Informations Techniques.
Per il corretto serraggio dinamometrico del portainsero consultare le Informazioni Tecniche.

Porte outils

N105

Portainsero



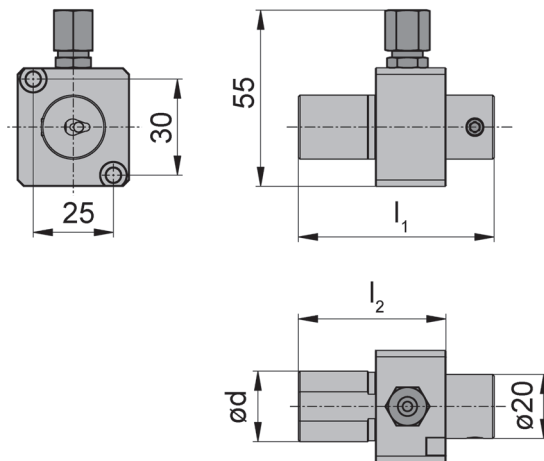
Ø Alésage à partir de
Profondeur de gorge
Largeur de gorge

Foro-Ø da
Profondità della gola
Larghezza della gola

0,2 mm
2,5 mm
2 mm

Schéma de trous 12 x 30 mm

Schema dei fori 12 x 30 mm



pour machines types
suisse Star
per macchine fantina mobile
Star

N° de commande Codice prodotto	d	l ₁	l ₂
RHF.N105.01.D.2.22S2.IK	22	61	46

Autres dimensions sur demande

Dimensioni differenti sono fornibili su richiesta

Dimensions en mm

Dimensioni in mm

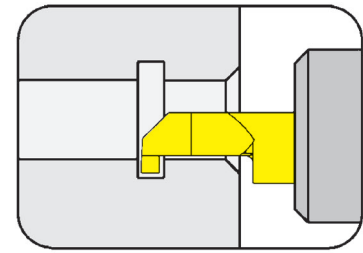
Pour le couple de serrage des vis, merci de vous reporter aux Informations Techniques.

Per il corretto serraggio dinamometrico del portainsero consultare le Informazioni Tecniche.

Porte outils Portainsero

VDI

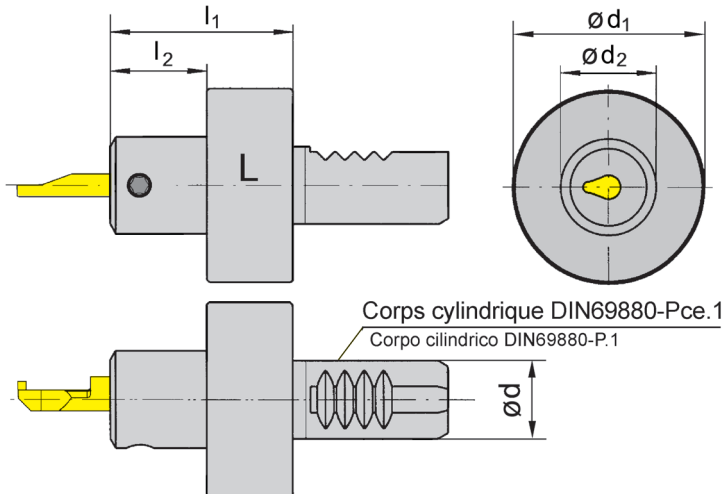
avec arrosage central
con foro per la lubrificazione interna



Ø Alésage à partir de
Profondeur de gorge jusqu'à
Largeur de gorge jusqu'à

Foro-Ø da
Profondità della gola fino a
Larghezza della gola fino a

0,2 mm
2,5 mm
3 mm



L = version à gauche représentée
L = versione sinistra come in figura

R = version à droite
R = versione destra a specchio

pour Plaquette
per Inserto

Type 105
Tipo

N° de commande Codice prodotto	d	l ₁	l ₂	d ₂	d ₁
VDI16.L105.20.01	16	38	20	20	40
VDI16.R105.20.01	16	38	20	20	40
VDI20.L105.20.01	20	38	20	20	50
VDI20.R105.20.01	20	38	20	20	50
VDI25.L105.20.01	25	38	20	20	58
VDI25.R105.20.01	25	38	20	20	58
VDI30.L105.20.01	30	38	20	20	68
VDI30.R105.20.01	30	38	20	20	68
VDI40.L105.20.01	40	38	20	20	83
VDI40.R105.20.01	40	38	20	20	83

Préciser R ou L version

Definire versione R o L

Autres dimensions sur demande

Dimensioni differenti sono fornibili su richiesta

Pour le couple de serrage des vis, merci de vous reporter aux Informations Techniques.

Per il corretto serraggio dinamometrico del portainsero consultare le Informazioni Tecniche.

Dimensions en mm

Dimensioni in mm

Pièces Détachées

Ricambi

Porte outils Portainsero	Vis de serrage Vite di serraggio	Tournevis TORX PLUS® Cacciavite TORX PLUS®
VDI16...	6.075T15P	T15PQ

Gorge (intérieur)

Gole (interne)

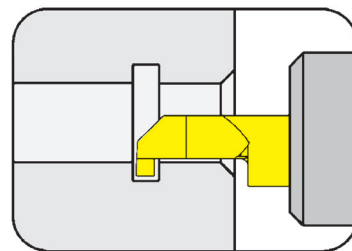


Porte outils

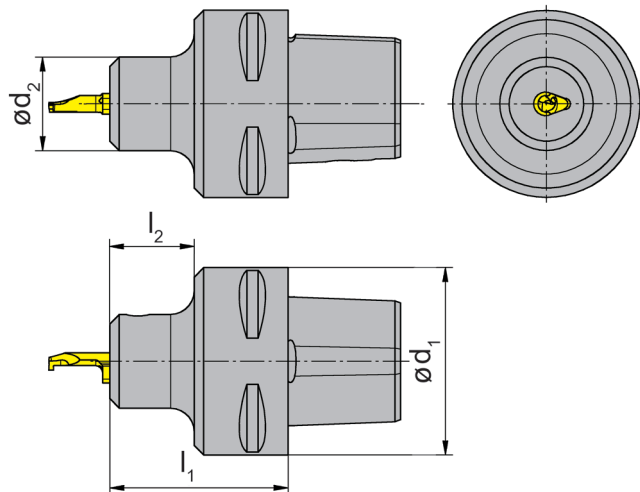
Portainserito

B105C

avec arrosage central
con foro per la lubrificazione interna



HORN Corps d'outils polygone selon Norme ISO 26623
HORN attacco trilobato secondo norma ISO 26623



pour Plaquette
per Inserto

Type 105
Tipo

R = version à droite représentée
R = versione destra come in figura

L = version à gauche
L = versione sinistra a specchio

N° de commande Codice prodotto	d ₁	d ₂	l ₁	l ₂
R/LB105.00C3.20.1.01	32	20	30	15
R/LB105.00C4.20.1.01	40	20	38	18
R/LB105.00C5.20.1.01	50	20	38	18
R/LB105.00C6.20.1.01	63	20	42	20

Préciser R ou L version

Definire versione R o L

Autres dimensions sur demande

Dimensioni differenti sono fornibili su richiesta

Pour le couple de serrage des vis, merci de vous reporter aux Informations Techniques.

Per il corretto serraggio dinamometrico del portainserito consultare le Informazioni Tecniche.

Dimensions en mm

Dimensioni in mm

Pièces Détachées

Ricambi

Porte outils Portainserito	Vis de serrage Vite di serraggio	Tournevis TORX PLUS® Cacciavite TORX PLUS®
R/LB105...	6.075T15P	T15PQ

Gorge (intérieur)

Gole (interne)



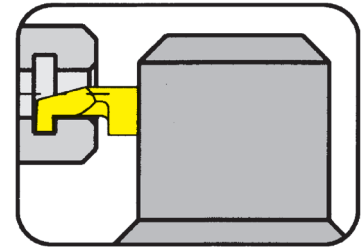
A

Porte outils

Portainsero

B105C

avec arrosage central
con foro per la lubrificazione interna

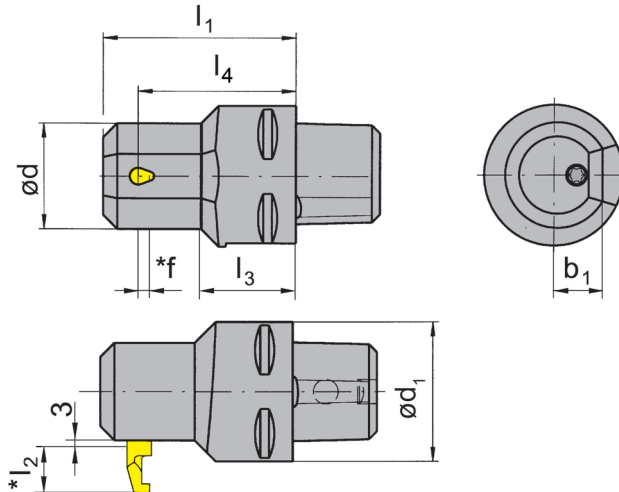


HORN Corps d'outils polygone selon Norme ISO 26623
HORN attacco trilobato secondo norma ISO 26623

pour système INDEX Multi broche
Sistema per plurimandrino INDEX

pour Plaquette
per Inserto

Type 105
Tipo



N° de commande Codice prodotto	d ₁	l ₃	d	l ₁	b ₁	l ₄	Type de machine Tipo macchina
RB105.00C3.2.2.01	32	17	30	55	14	45	MS32
RB105.00C3.2.2.02	32	15	36	55	18	45	MS32
RB105.00C4.2.2.01	40	26	30	55	14	45	MS52
RB105.00C4.2.2.02	40	22	36	55	18	45	MS52

Autres dimensions sur demande f, l₂ voir plaquette type 105
Dimensioni differenti sono fornibili su richiesta f, l₂ vd. inserto tipo 105

Dimensions en mm
Dimensioni in mm

Pour le couple de serrage des vis, merci de vous reporter aux Informations Techniques.
Per il corretto serraggio dinamometrico del portainsero consultare le Informazioni Tecniche.

Pièces Détachées

Ricambi

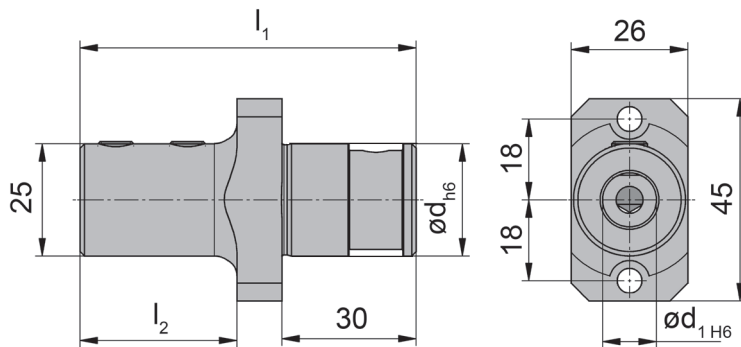
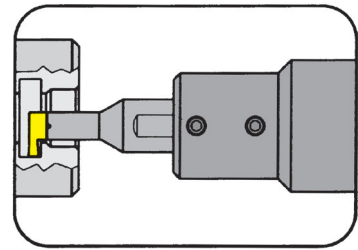
Porte outils Portainsero	Vis de serrage Vite di serraggio	Tournevis TORX PLUS® Cacciavite TORX PLUS®
RB105...	6.075T15P	T15PQ

Adaptateur

Adattatore

001C

pour corps cylindrique avec serrage standard
per attacchi cilindrici con piatto di bloccaggio standard



N° de commande Codice prodotto	d	l_1	d_1	l_2	Type de machine Tipo macchina
001.C025.12.30IK	25	75	12	35	Citizen L20X/

Autres dimensions sur demande

Dimensioni differenti sono fornibili su richiesta

Dimensions en mm

Dimensioni in mm

Pour le couple de serrage des vis, merci de vous reporter aux Informations Techniques.

Per il corretto serraggio dinamometrico del portainserto consultare le Informazioni Tecniche.

Pièces Détachées

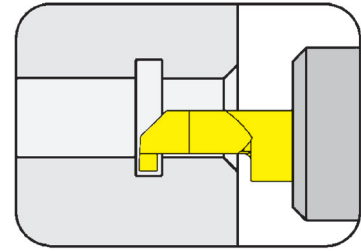
Ricambi

Adaptateur Adattatore	Clé allen Chiave e brugola
001.C025.12.30IK	SW4,0 DIN911

Porte outils Portainsero

B105.WF

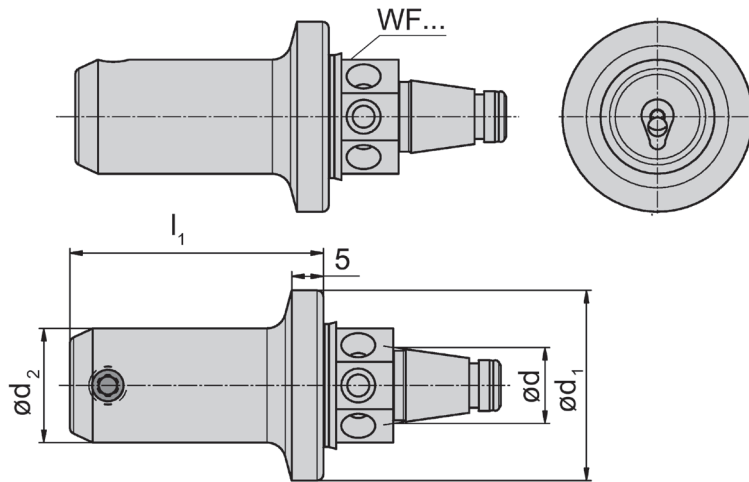
avec arrosage central
con foro per la lubrificazione interna



Ø Alésage à partir de
Profondeur de gorge jusqu'à
Largeur de gorge jusqu'à

Foro-Ø da
Profondità della gola fino a
Larghezza della gola fino a

0,2 mm
2,5 mm
3 mm



N° de commande Codice prodotto	d ₁	l ₁	d	d ₂
B105.WF20.2.01	30	40	12	18
B105.WF20.3.01	30	55	12	18
B105.WF32.2.01	50	40	20	18

Dimensions en mm
Dimensioni in mm

Autres dimensions sur demande

Dimensioni differenti sono fornibili su richiesta

Pour le couple de serrage des vis, merci de vous reporter aux Informations Techniques.

Per il corretto serraggio dinamometrico del portainsero consultare le Informazioni Tecniche.

Pièces Détachées

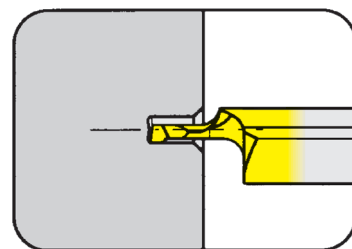
Ricambi

Porte outils Portainsero	Vis de serrage Vite di serraggio	Tournevis TORX PLUS® Cacciavite TORX PLUS®
B105...	6.075T15P	T15PQ

Plaquette

Inserto

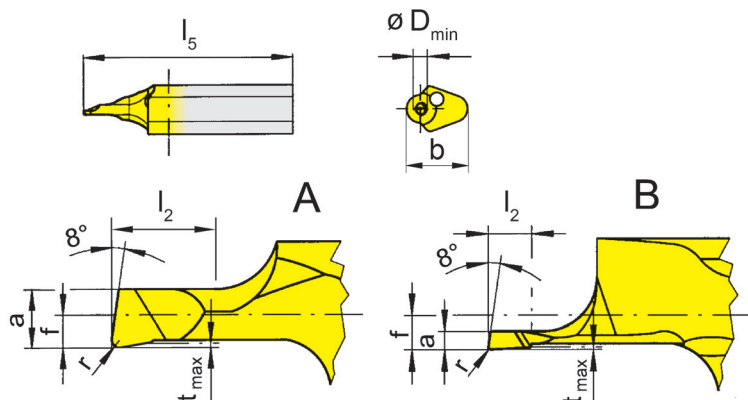
105



Ø Alésage à partir de

Foro-Ø da

0,2 mm



pour Porte outils
per Portainsero

Type H105
Tipo HC105
B105
VDI
B105C
B105TS
IR105
962
AIH
963
N

R = version à droite représentée
R = versione destra come in figura

L = version à gauche
L = versione sinistra a specchio

N° de commande Codice prodotto	r	f	a	b	l ₂	l ₅	t _{max}	D _{min}	Forme Forma	MG12	EG35
R/L105.1802.0.02	0,02	1,0	0,17	5,9	1	23	0,02	0,2	B	▲/▲	▲/▲
R/L105.1802.0.03	0,02	1,0	0,25	5,9	1	23	0,02	0,3	B	▲/▲	▲/▲
R/L105.1802.0.05	0,05	1,0	0,40	5,9	2	23	0,05	0,5	B	▲/▲	▲/▲
R/L105.1803.0.07	0,05	0,3	0,60	5,9	2	23	0,05	0,7	A	▲/▲	▲/▲

▲ en stock / a stock Δ 4 semaines / consegna 4 settimane x Sur demande / Su richiesta

● Premier choix / raccomandato

○ Choix alternatif / alternativa

- ne convient pas / non adatto

■ Nuance non revêtue / non rivestito

■ Nuance revêtue / rivestito

■ brasé/Cermet / saldobrasato/Cermet

Dimensions en mm

Dimensioni in mm

Préciser R ou L version

Definire versione R o L

Autres dimensions sur demande

Dimensioni differenti sono fornibili su richiesta

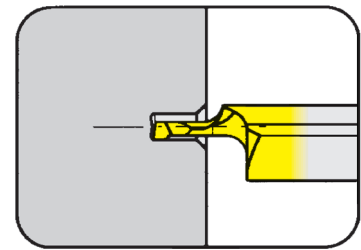
P	○	●
M	●	●
K	●	○
N	●	-
S	●	-
H	-	-

Nuance
Leghe

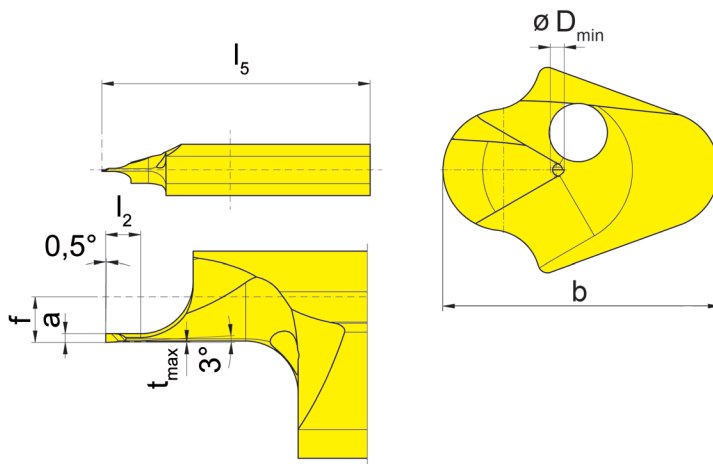
Plaquette

Inserto

105



Ø Alésage à partir de	Foro-Ø da	0,2 mm
-----------------------	-----------	--------



pour Porte outils
per Portainsero

Type H105
Tipo HC105
B105
VDI
B105C
B105TS
IR105
962
AIH
963
N

R = version à droite représentée
R = versione destra come in figura

L = version à gauche
L = versione sinistra a specchio

N° de commande Codice prodotto	f	a	b	l ₂	l ₅	t _{max}	D _{min}		MG12	AN25
R105.9013.000.0.02	1,3	0,17	5,9	1	23	0,015	0,2			Δ
R105.9013.000.0.03	1,3	0,25	5,9	1	23	0,015	0,3			Δ
R105.9013.000.0.05	1,3	0,40	5,9	2	23	0,020	0,5		Δ	Δ
R105.9013.000.0.07	1,3	0,60	5,9	2	23	0,020	0,7			Δ

▲ en stock / a stock Δ 4 semaines / consegna 4 settimane x Sur demande / Su richiesta

● Premier choix / raccomandato

○ Choix alternatif / alternativa

- ne convient pas / non adatto

■ Nuance non revêtue / non rivestito

■ Nuance revêtue / rivestito

■ brasé/Cermet / saldobrasato/Cermet

P	○	●
M	●	○
K	●	●
N	●	●
S	●	○
H	-	-

Nuance
Leghe

Dimensions en mm

Dimensioni in mm

Préciser R ou L version

Definire versione R o L

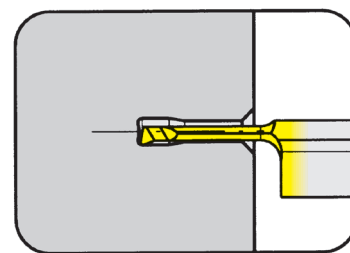
Autres dimensions sur demande

Dimensioni differenti sono fornibili su richiesta

Plaquette

Inserto

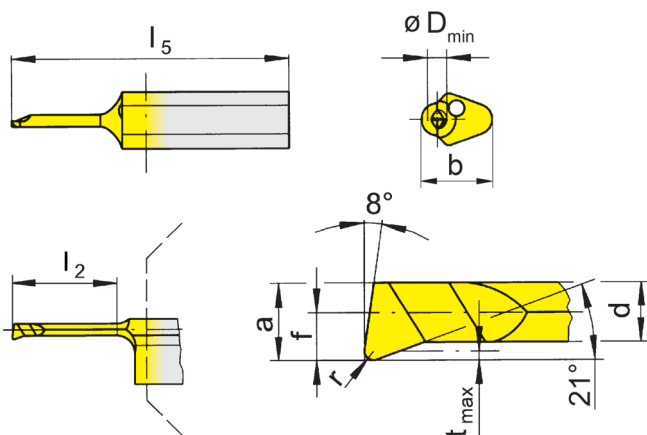
105



Ø Alésage à partir de

Foro-Ø da

1 mm



pour Porte outils
per Portainsero

Type H105
Tipo HC105
B105
VDI
B105C
B105TS
IR105
962
AIH
963
N

R = version à droite représentée
R = versione destra come in figura

L = version à gauche
L = versione sinistra a specchio

N° de commande Codice prodotto	r	f	a	d	b	l ₂	l ₅	t _{max}	D _{min}	MG12	EG35	TF45	TH35	TI25	TN35
R/L105.1805.005.0.1	0,05	0,5	0,9	0,65	5,9	4	25	0,10	1,0		▲/▲	▲/▲			
R/L105.1805.005.1.1	0,05	0,5	0,9	0,65	5,9	6	25	0,10	1,0		Δ/Δ	▲/▲			
R/L105.1805.005.2.1	0,05	0,5	0,9	0,65	5,9	8	25	0,10	1,0		Δ/Δ	▲/▲	Δ/x		
R/L105.1805.0.1	0,10	0,5	0,9	0,65	5,9	4	25	0,10	1,0	▲/Δ	▲/▲	Δ/x		▲/▲	▲/▲
R/L105.1805.1.1	0,10	0,5	0,9	0,65	5,9	6	25	0,10	1,0	Δ/x	▲/▲			▲/▲	▲/▲
R/L105.1805.2.1	0,10	0,5	0,9	0,65	5,9	8	25	0,10	1,0		▲/Δ			▲/Δ	▲/▲
R/L105.1813.005.0.15	0,05	1,3	1,4	1,10	5,9	6	25	0,15	1,5		▲/Δ	▲/▲	Δ/Δ		
R/L105.1813.005.1.15	0,05	1,3	1,4	1,10	5,9	9	25	0,15	1,5		▲/Δ	▲/▲	Δ/x		
R/L105.1813.005.2.15	0,05	1,3	1,4	1,10	5,9	12	30	0,15	1,5		▲/Δ	▲/Δ	Δ/x		
R/L105.1813.01.0.15	0,10	1,3	1,4	1,10	5,9	6	25	0,15	1,5		▲/Δ		▲/▲	▲/▲	
R/L105.1813.01.1.15	0,10	1,3	1,4	1,10	5,9	9	25	0,15	1,5		Δ/Δ		▲/▲	▲/▲	
R/L105.1813.01.2.15	0,10	1,3	1,4	1,10	5,9	12	30	0,15	1,5		Δ/Δ		▲/▲	▲/▲	

▲ en stock / a stock Δ 4 semaines / consegna 4 settimane x Sur demande / Su richiesta

● Premier choix / raccomandato

○ Choix alternatif / alternativa

- ne convient pas / non adatto

■ Nuance non revêtue / non rivestito

■ Nuance revêtue / rivestito

■ brasé/Cermet / saldobrasato/Cermet

Dimensions en mm

Dimensioni in mm

Préciser R ou L version

Definire versione R o L

Autres dimensions sur demande

Dimensioni differenti sono fornibili su richiesta

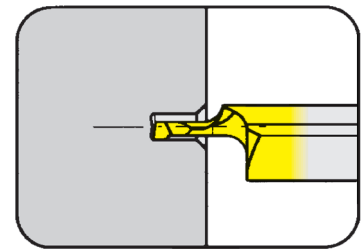
P	○	●	●	●	●	●	●	●	●
M	●	●	●	●	●	●	●	●	●
K	●	○	●	●	●	●	●	●	●
N	●	-	●	●	●	●	●	●	●
S	●	-	●	●	●	●	●	●	●
H	-	-	-	-	-	-	-	-	-

Nuance
Leghe

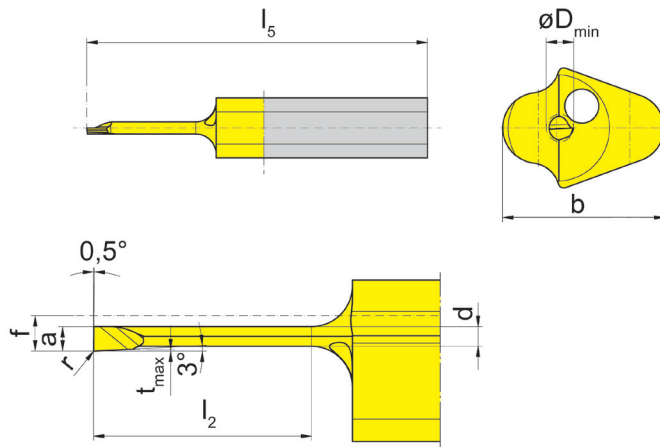
Plaquette

Inserto

105



Ø Alésage à partir de	Foro-Ø da	1 mm
-----------------------	-----------	------



pour Porte outils
per Portainsero

Type H105
Tipo HC105
B105
VDI
B105C
B105TS
IR105
962
AIH
963
N

R = version à droite représentée
R = versione destra come in figura

L = version à gauche
L = versione sinistra a specchio

N° de commande Codice prodotto	r	f	a	d	b	l ₂	l ₅	t _{max}	D _{min}	AN25
R105.9013.000.0.1	-	1,3	0,9	0,72	5,9	4	25	0,05	1,0	Δ
R105.9013.000.2.1	-	1,3	0,9	0,72	5,9	8	25	0,05	1,0	Δ
R105.9013.003.0.1	0,03	1,3	0,9	0,72	5,9	4	25	0,05	1,0	Δ
R105.9013.003.2.1	0,03	1,3	0,9	0,72	5,9	8	25	0,05	1,0	▲
R105.9013.000.0.15	-	1,3	1,4	1,15	5,9	6	25	0,10	1,5	Δ
R105.9013.000.1.15	-	1,3	1,4	1,15	5,9	9	25	0,10	1,5	Δ
R105.9013.003.0.15	0,03	1,3	1,4	1,15	5,9	6	25	0,10	1,5	Δ
R105.9013.003.1.15	0,03	1,3	1,4	1,15	5,9	9	25	0,10	1,5	Δ

▲ en stock / a stock Δ 4 semaines / consegna 4 settimane x Sur demande / Su richiesta

● Premier choix / raccomandato

o Choix alternatif / alternativa

- ne convient pas / non adatto

■ Nuance non revêtue / non rivestito

■ Nuance revêtue / rivestito

■ brasé/Cermet / saldobrasato/Cermet

Dimensions en mm

Dimensioni in mm

Préciser R ou L version

Definire versione R o L

Autres dimensions sur demande

Dimensioni differenti sono fornibili su richiesta

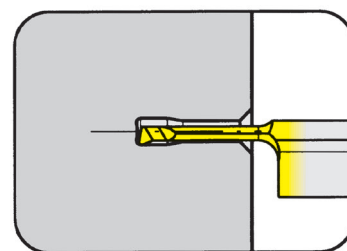
P	•
M	○
K	•
N	•
S	○
H	-

Nuance
Leghe

Plaquette

Inserto

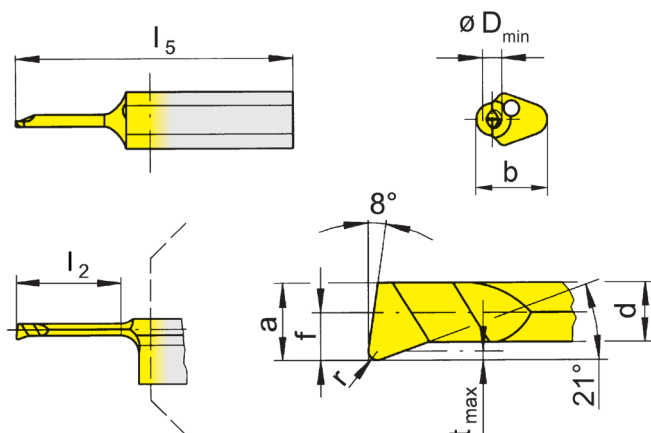
105



Ø Alésage à partir de

Foro-Ø da

2 mm



pour Porte outils
per Portainsero

Type H105
Tipo HC105
B105
VDI
B105C
B105TS
IR105
962
AIH
963
N

R = version à droite représentée
R = versione destra come in figura

L = version à gauche
L = versione sinistra a specchio

N° de commande Codice prodotto	r	f	a	d	b	l ₂	l ₅	t _{max}	D _{min}	MG12	EG35	TF45	TH35	TI25	TN35
R/L105.1809.005.0.2	0,05	1,0	1,9	1,60	5,9	6	25	0,15	2,0		Δ/Δ	▲/▲	Δ/Δ	Δ/x	Δ/x
R/L105.1809.005.1.2	0,05	1,0	1,9	1,60	5,9	9	25	0,15	2,0	Δ/x	Δ/Δ	▲/▲	x/Δ		Δ/x
R/L105.1809.005.2.2	0,05	1,0	1,9	1,60	5,9	12	30	0,15	2,0		Δ/Δ	▲/▲	Δ/x	Δ/x	Δ/x
R/L105.1809.01.0.2	0,10	1,0	1,9	1,60	5,9	6	25	0,15	2,0		Δ/Δ		▲/▲	▲/▲	
R/L105.1809.01.1.2	0,10	1,0	1,9	1,60	5,9	9	25	0,15	2,0		Δ/Δ	Δ/x	▲/▲	▲/Δ	
R/L105.1809.01.2.2	0,10	1,0	1,9	1,60	5,9	12	30	0,15	2,0		Δ/Δ		▲/▲	▲/▲	
R/L105.1809.0.2	0,15	1,0	1,9	1,60	5,9	6	25	0,15	2,0	▲/Δ	▲/▲		▲/▲	▲/▲	▲/▲
R/L105.1809.1.2	0,15	1,0	1,9	1,60	5,9	9	25	0,15	2,0	▲/Δ	▲/▲		▲/▲	▲/▲	▲/▲
R/L105.1809.2.2	0,15	1,0	1,9	1,60	5,9	12	30	0,15	2,0	▲/Δ	▲/▲		▲/▲	▲/▲	▲/▲
R/L105.1813.005.0.25	0,05	1,3	2,3	1,95	5,9	6	25	0,15	2,5		▲/Δ	Δ/x	▲/▲		
R/L105.1813.005.1.25	0,05	1,3	2,3	1,95	5,9	9	25	0,15	2,5		Δ/Δ	▲/▲	Δ/x		
R/L105.1813.005.2.25	0,05	1,3	2,3	1,95	5,9	12	30	0,15	2,5		Δ/Δ	▲/▲	▲/Δ		
R/L105.1813.005.3.25	0,05	1,3	2,3	1,95	5,9	16	35	0,15	2,5		▲/Δ	▲/▲	Δ/Δ		

▲ en stock / a stock Δ 4 semaines / consegna 4 settimane x Sur demande / Su richiesta

● Premier choix / raccomandato

○ Choix alternatif / alternativa

- ne convient pas / non adatto

■ Nuance non revêtue / non rivestito

■ Nuance revêtue / rivestito

■ brasé/Cermet / saldobrasato/Cermet

Dimensions en mm

Dimensioni in mm

Préciser R ou L version

Definire versione R o L

Autres dimensions sur demande

Dimensioni differenti sono fornibili su richiesta

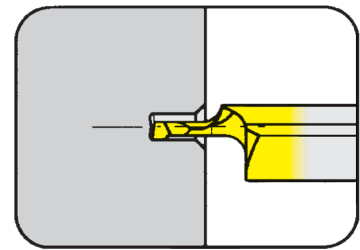
P	○	●	●	●	●	●
M	●	●	●	●	●	●
K	●	○	●	●	●	●
N	●	-	●	●	●	●
S	●	-	●	●	●	●
H	-	-	-	-	-	-

Nuance
Leghe

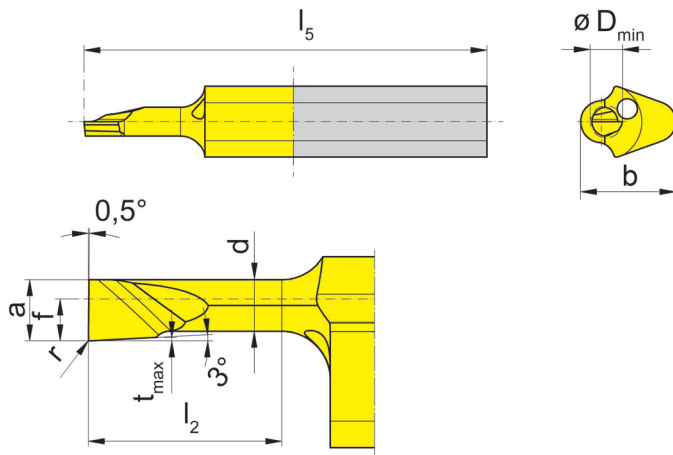
Plaquette

Inserto

105



Ø Alésage à partir de Foro-Ø da 2 mm



pour Porte outils
per Portainsero

Type H105
Tipo HC105
B105
VDI
B105C
B105TS
IR105
962
AIH
963
N

R = version à droite représentée
R = versione destra come in figura

L = version à gauche
L = versione sinistra a specchio

N° de commande Codice prodotto	r	f	a	d	b	l ₂	l ₅	t _{max}	D _{min}	MG12	AN25
R105.9013.000.0.2	-	1,3	1,9	1,6	5,9	6	25	0,1	2,0		Δ
R105.9013.000.2.2	-	1,3	1,9	1,6	5,9	12	30	0,1	2,0		Δ
R105.9013.003.0.2	0,03	1,3	1,9	1,6	5,9	6	25	0,1	2,0		Δ
R105.9013.003.2.2	0,03	1,3	1,9	1,6	5,9	12	30	0,1	2,0		Δ
R105.9013.000.0.25	-	1,3	2,3	2,0	5,9	6	25	0,1	2,5		Δ
R105.9013.000.2.25	-	1,3	2,3	2,0	5,9	12	30	0,1	2,5	Δ	Δ
R105.9013.000.3.25	-	1,3	2,3	2,0	5,9	16	35	0,1	2,5		Δ
R105.9013.003.0.25	0,03	1,3	2,3	2,0	5,9	6	25	0,1	2,5		Δ
R105.9013.003.2.25	0,03	1,3	2,3	2,0	5,9	12	30	0,1	2,5	Δ	Δ
R105.9013.003.3.25	0,03	1,3	2,3	2,0	5,9	16	35	0,1	2,5		Δ

▲ en stock / a stock Δ 4 semaines / consegna 4 settimane x Sur demande / Su richiesta

● Premier choix / raccomandato

o Choix alternatif / alternativa

- ne convient pas / non adatto

■ Nuance non revêtue / non rivestito

■ Nuance revêtue / rivestito

■ brasé/Cermet / saldobrasato/Cermet

Dimensions en mm

Dimensioni in mm

Préciser R ou L version

Definire versione R o L

Autres dimensions sur demande

Dimensioni differenti sono fornibili su richiesta

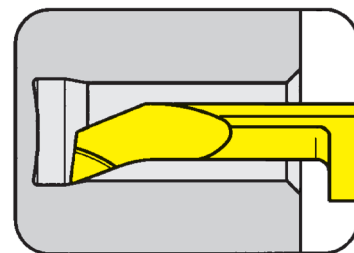
P	o	•
M	•	o
K	•	•
N	•	•
S	•	o
H	-	-

Nuance
Leghe

Plaquette

Inserto

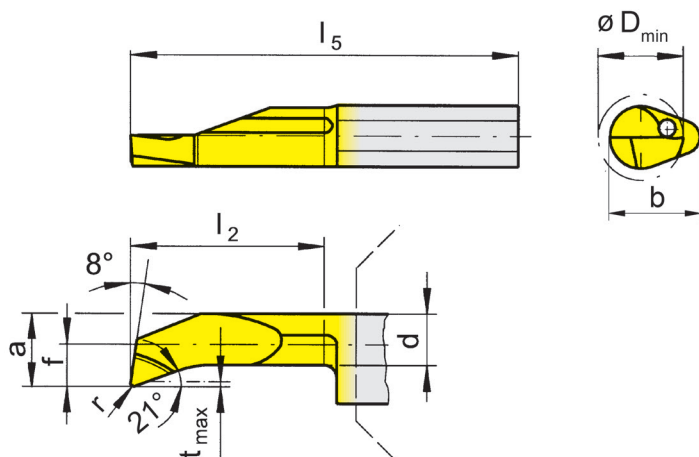
105



Ø Alésage à partir de

Foro-Ø da

3 mm



pour Porte outils
per Portainsero

Type H105
Tipo HC105
B105
VDI
B105C
B105TS
IR105
962
AIH
963
N

R = version à droite représentée
R = versione destra come in figura

L = version à gauche
L = versione sinistra a specchio

N° de commande Codice prodotto	r	f	a	d	b	l_2	l_5	t_{max}	D_{min}	MG12	EG35	TF45	TH35	TI25	TN35
R/L/105.1813.005.1.3	0,05	1,3	2,6	2,3	5,9	10	25	0,15	3	▲/▲	▲/▲	▲/▲	▲/▲	▲/▲	▲/▲
R/L/105.1813.005.2.3	0,05	1,3	2,6	2,3	5,9	15	30	0,15	3	▲/▲	▲/▲	▲/▲	▲/▲	▲/▲	▲/▲
R/L/105.1813.005.3.3	0,05	1,3	2,6	2,3	5,9	20	35	0,15	3	▲/▲	▲/▲	▲/▲	▲/▲	▲/▲	▲/▲
R/L/105.1813.01.1.3	0,10	1,3	2,6	2,3	5,9	10	25	0,15	3	▲/▲	▲/▲	▲/▲	▲/▲	▲/▲	▲/▲
R/L/105.1813.01.2.3	0,10	1,3	2,6	2,3	5,9	15	30	0,15	3	▲/▲	▲/▲	▲/▲	▲/▲	▲/▲	▲/▲
R/L/105.1813.01.3.3	0,10	1,3	2,6	2,3	5,9	20	35	0,15	3	▲/▲	▲/▲	▲/▲	▲/▲	▲/▲	▲/▲
R/L/105.1813.1.3	0,20	1,3	2,6	2,3	5,9	10	25	0,15	3	▲/▲	▲/▲	▲/▲	▲/▲	▲/▲	▲/▲
R/L/105.1813.2.3	0,20	1,3	2,6	2,3	5,9	15	30	0,15	3	▲/▲	▲/▲	▲/▲	▲/▲	▲/▲	▲/▲
R/L/105.1813.3.3	0,20	1,3	2,6	2,3	5,9	20	35	0,15	3	▲/▲	▲/▲	▲/▲	▲/▲	▲/▲	▲/▲
R/L/105.1819.005.1.4	0,05	1,9	3,7	2,9	6,4	10	25	0,30	4	▲/▲	▲/▲	▲/▲	▲/▲	▲/▲	▲/▲
R/L/105.1819.005.2.4	0,05	1,9	3,7	2,9	6,4	15	30	0,30	4	▲/▲	▲/▲	▲/▲	▲/▲	▲/▲	▲/▲
R/L/105.1819.005.3.4	0,05	1,9	3,7	2,9	6,4	20	35	0,30	4	▲/▲	▲/▲	▲/▲	▲/▲	▲/▲	▲/▲
R/L/105.1819.1.4	0,20	1,9	3,7	2,9	6,4	10	25	0,30	4	▲/▲	▲/▲	▲/▲	▲/▲	▲/▲	▲/▲
R/L/105.1819.2.4	0,20	1,9	3,7	2,9	6,4	15	30	0,30	4	▲/▲	▲/▲	▲/▲	▲/▲	▲/▲	▲/▲
R/L/105.1819.3.4	0,20	1,9	3,7	2,9	6,4	20	35	0,30	4	▲/▲	▲/▲	▲/▲	▲/▲	▲/▲	▲/▲

▲ en stock / a stock Δ 4 semaines / consegna 4 settimane x Sur demande / Su richiesta

● Premier choix / raccomandato

○ Choix alternatif / alternativa

- ne convient pas / non adatto

■ Nuance non revêtue / non rivestito

■ Nuance revêtue / rivestito

■ brasé/Cermet / saldobrasato/Cermet

Dimensions en mm

Dimensioni in mm

Préciser R ou L version

Definire versione R o L

Autres dimensions sur demande

Dimensioni differenti sono fornibili su richiesta

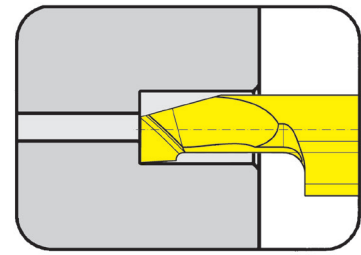
	P	M	K	N	S	H
MG12	○	●	●	●	●	●
EG35	●	●	●	●	●	●
TF45	○	●	●	●	●	●
TH35	●	●	●	●	●	●
TI25	●	●	●	●	●	●
TN35	●	●	●	●	●	●

Nuance
Leghe

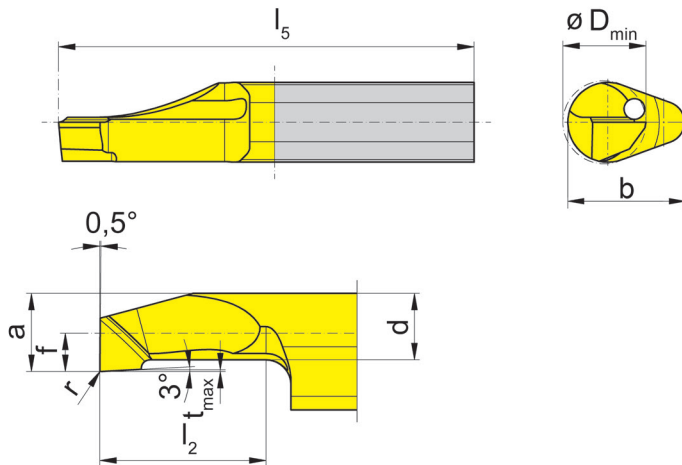
Plaquette

Inserto

105



Ø Alésage à partir de	Foro-Ø da	3 mm
-----------------------	-----------	------



pour Porte outils
per Portainsero

Type H105
Tipo HC105
B105
VDI
B105C
B105TS
IR105
962
AIH
963
N

R = version à droite représentée
R = versione destra come in figura

L = version à gauche
L = versione sinistra a specchio

N° de commande Codice prodotto	r	f	a	d	b	l ₂	l ₅	t _{max}	D _{min}	AN25
R105.9013.000.1.3	-	1,3	2,6	2,3	5,9	10	25	0,1	3	▲
R105.9013.000.3.3	-	1,3	2,6	2,3	5,9	20	35	0,1	3	▲
R105.9013.003.1.3	0,03	1,3	2,6	2,3	5,9	10	25	0,1	3	▲
R105.9013.003.3.3	0,03	1,3	2,6	2,3	5,9	20	35	0,1	3	▲
R105.9019.000.1.4	-	1,9	3,7	3,2	6,4	10	25	0,1	4	▲
R105.9019.000.3.4	-	1,9	3,7	3,2	6,4	20	35	0,1	4	▲
R105.9019.003.1.4	0,03	1,9	3,7	3,2	6,4	10	25	0,1	4	▲
R105.9019.003.3.4	0,03	1,9	3,7	3,2	6,4	20	35	0,1	4	▲

▲ en stock / a stock Δ 4 semaines / consegna 4 settimane x Sur demande / Su richiesta

● Premier choix / raccomandato

o Choix alternatif / alternativa

- ne convient pas / non adatto

■ Nuance non revêtue / non rivestito

■ Nuance revêtue / rivestito

■ brasé/Cermet / saldobrasato/Cermet

Dimensions en mm

Dimensioni in mm

Préciser R ou L version

Definire versione R o L

Autres dimensions sur demande

Dimensioni differenti sono fornibili su richiesta

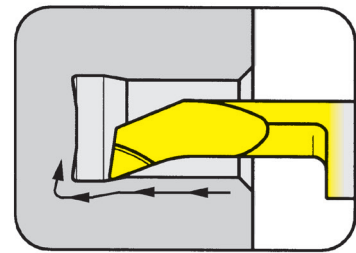
P	●
M	○
K	●
N	●
S	○
H	-

Nuance
Leghe

Plaquette

Inserto

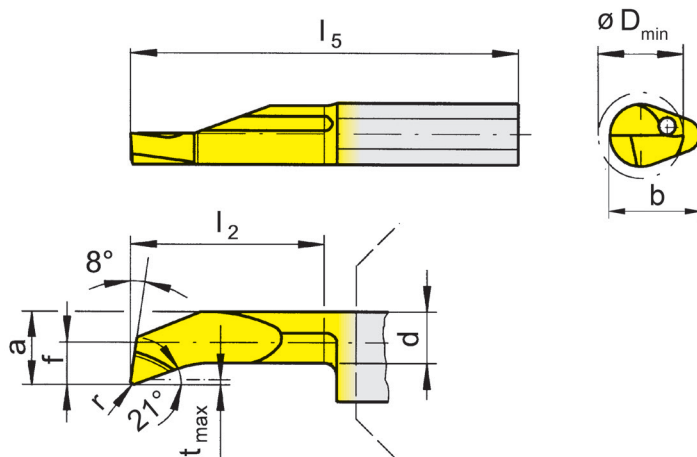
105



Ø Alésage à partir de

Foro-Ø da

5 mm



pour Porte outils
per Portainsero

Type H105
Tipo HC105
B105
VDI
B105C
B105TS
IR105
962
AIH
963
N

R = version à droite représentée
R = versione destra come in figura

L = version à gauche
L = versione sinistra a specchio

N° de commande Codice prodotto	r	f	a	d	b	l ₂	l ₅	t _{max}	D _{min}	MG12	EG35	TF45	TH35	TI25	TN35
R/L/105.1823.005.1.5	0,05	2,3	4,7	4	7	10	25	0,5	5		Δ/Δ	▲/▲	x/x		x/x
R/L/105.1823.005.2.5	0,05	2,3	4,7	4	7	15	30	0,5	5		▲/Δ	▲/▲	Δ/x		Δ/x
R/L/105.1823.005.3.5	0,05	2,3	4,7	4	7	20	35	0,5	5		Δ/Δ	▲/▲	Δ/x	x/x	Δ/x
R/L/105.1823.005.4.5	0,05	2,3	4,7	4	7	25	40	0,5	5		Δ/▲	▲/▲			Δ/x
R/L/105.1823.005.5.5	0,05	2,3	4,7	4	7	30	45	0,5	5		Δ/Δ	▲/▲	Δ/x		x/x
R/L/105.1823.1.5	0,20	2,3	4,7	4	7	10	25	0,5	5	▲/▲	▲/▲	Δ/x	▲/▲	▲/▲	▲/▲
R/L/105.1823.2.5	0,20	2,3	4,7	4	7	15	30	0,5	5	▲/▲	▲/▲		▲/▲	▲/▲	▲/▲
R/L/105.1823.3.5	0,20	2,3	4,7	4	7	20	35	0,5	5	▲/▲	▲/▲	Δ/x	▲/▲	▲/▲	▲/▲
R/L/105.1823.4.5	0,20	2,3	4,7	4	7	25	40	0,5	5	▲/▲	▲/▲		▲/▲	▲/▲	▲/▲
R/L/105.1823.5.5	0,20	2,3	4,7	4	7	30	45	0,5	5	▲/▲	▲/▲		▲/▲	▲/▲	▲/▲
▲ en stock / a stock Δ 4 semaines / consegna 4 settimane x Sur demande / Su richiesta										P	○	●	●	●	●
● Premier choix / raccomandato										M	●	●	●	●	●
○ Choix alternatif / alternativa										K	●	○	●	●	●
- ne convient pas / non adatto										N	●	-	●	●	●
■ Nuance non revêtue / non rivestito										S	●	-	●	●	●
■ Nuance revêtue / rivestito										H	-	-	-	-	-
■ brasé/Cermet / saldobrasato/Cermet															

Dimensions en mm

Dimensioni in mm

Préciser R ou L version

Definire versione R o L

Autres dimensions sur demande

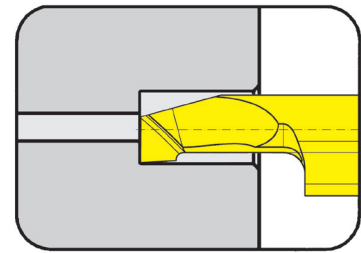
Dimensioni differenti sono fornibili su richiesta

Nuance
Leghe

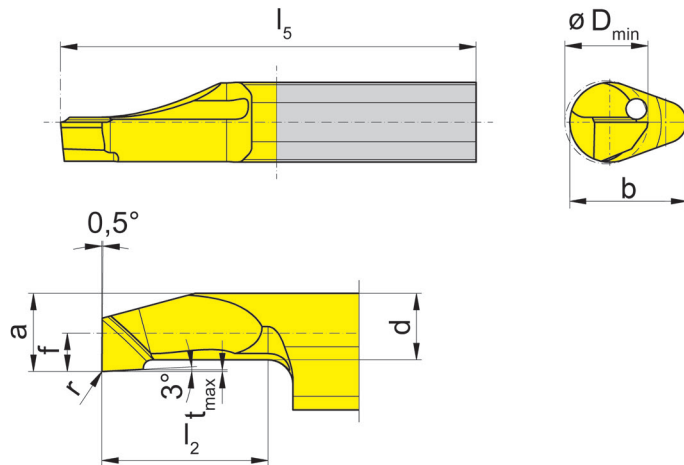
Plaquette

Inserto

105



Ø Alésage à partir de	Foro-Ø da	5 mm
-----------------------	-----------	------



pour Porte outils
per Portainsero

Type H105
Tipo HC105
B105
VDI
B105C
B105TS
IR105
962
AIH
963
N

R = version à droite représentée
R = versione destra come in figura

L = version à gauche
L = versione sinistra a specchio

N° de commande Codice prodotto	r	f	a	d	b	l ₂	l ₅	t _{max}	D _{min}	AN25
R105.9023.000.1.5	-	2,3	4,7	4	7	10	25	0,1	5	Δ
R105.9023.000.3.5	-	2,3	4,7	4	7	20	35	0,1	5	Δ
R105.9023.000.5.5	-	2,3	4,7	4	7	30	45	0,1	5	Δ
R105.9023.003.1.5	0,03	2,3	4,7	4	7	10	25	0,1	5	Δ
R105.9023.003.3.5	0,03	2,3	4,7	4	7	20	35	0,1	5	Δ
R105.9023.003.5.5	0,03	2,3	4,7	4	7	30	45	0,1	5	Δ

▲ en stock / a stock Δ 4 semaines / consegna 4 settimane x Sur demande / Su richiesta

● Premier choix / raccomandato

o Choix alternatif / alternativa

- ne convient pas / non adatto

■ Nuance non revêtue / non rivestito

■ Nuance revêtue / rivestito

■ brasé/Cermet / saldobrasato/Cermet

Dimensions en mm

Dimensioni in mm

Préciser R ou L version

Definire versione R o L

Autres dimensions sur demande

Dimensioni differenti sono fornibili su richiesta

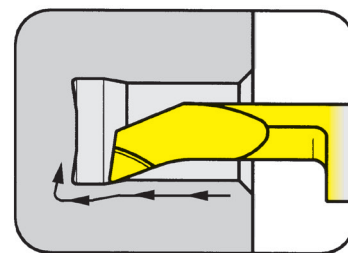
P	•
M	○
K	•
N	•
S	○
H	-

Nuance
Leghe

Plaquette

Inserto

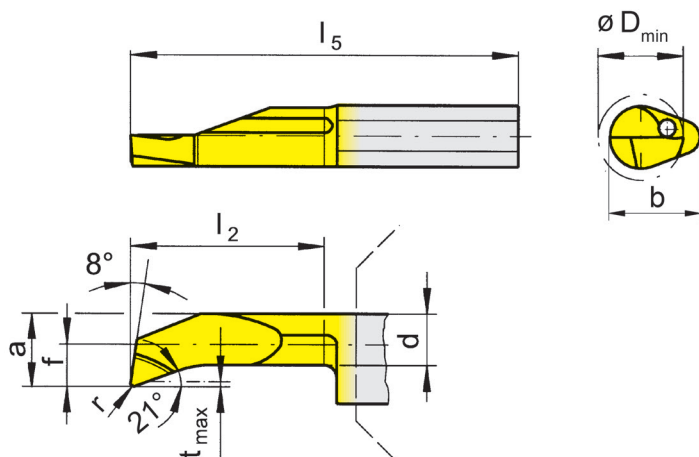
105



Ø Alésage à partir de

Foro-Ø da

6 mm



pour Porte outils
per Portainsero

Type H105
Tipo HC105
B105
VDI
B105C
B105TS
IR105
962
AIH
963
N

R = version à droite représentée
R = versione destra come in figura

L = version à gauche
L = versione sinistra a specchio

N° de commande Codice prodotto	r	f	a	d	b	l ₂	l ₅	t _{max}	D _{min}	MG12	EG35	TF45	TH35	TI25	TN35
R/L/105.1833.005.2.6	0,05	3,3	5,7	4,7	7	15	30	0,5	6,0		Δ/Δ	▲/▲	x/Δ		x/x
R/L/105.1833.005.3.6	0,05	3,3	5,7	4,7	7	20	35	0,5	6,0		Δ/Δ	▲/▲			x/x
R/L/105.1833.005.4.6	0,05	3,3	5,7	4,7	7	25	40	0,5	6,0		Δ/Δ	▲/Δ			x/x
R/L/105.1833.005.5.6	0,05	3,3	5,7	4,7	7	30	45	0,5	6,0		Δ/Δ	▲/Δ			Δ/x
R/L/105.1833.2.6	0,20	3,3	5,7	4,7	7	15	30	0,5	6,0	▲/▲	▲/▲		▲/▲	▲/▲	▲/▲
R/L/105.1833.3.6	0,20	3,3	5,7	4,7	7	20	35	0,5	6,0	▲/▲	▲/▲	Δ/x	▲/▲	▲/▲	▲/▲
R/L/105.1833.4.6	0,20	3,3	5,7	4,7	7	25	40	0,5	6,0	▲/▲	▲/▲		▲/▲	▲/▲	▲/▲
R/L/105.1833.5.6	0,20	3,3	5,7	4,7	7	30	45	0,5	6,0	▲/▲	▲/▲		▲/▲	▲/▲	▲/▲
R/L/105.1840.005.3.7	0,05	4,0	6,4	5,2	7	20	35	0,5	6,8		Δ/Δ	▲/▲			
R/L/105.1840.005.4.7	0,05	4,0	6,4	5,2	7	25	40	0,5	6,8		Δ/Δ	▲/▲		x/x	
R/L/105.1840.005.5.7	0,05	4,0	6,4	5,2	7	30	45	0,5	6,8		Δ/Δ	▲/▲		x/x	
R/L/105.1840.3.7	0,20	4,0	6,4	5,2	7	20	35	0,5	6,8	▲/▲	▲/▲	Δ/x	▲/▲	▲/▲	▲/▲
R/L/105.1840.4.7	0,20	4,0	6,4	5,2	7	25	40	0,5	6,8	▲/▲	▲/▲	Δ/x	▲/▲	▲/▲	▲/▲
R/L/105.1840.5.7	0,20	4,0	6,4	5,2	7	30	45	0,5	6,8	▲/▲	▲/▲		▲/▲	▲/▲	▲/▲

▲ en stock / a stock Δ 4 semaines / consegna 4 settimane x Sur demande / Su richiesta

● Premier choix / raccomandato

○ Choix alternatif / alternativa

- ne convient pas / non adatto

■ Nuance non revêtue / non rivestito

■ Nuance revêtue / rivestito

■ brasé/Cermet / saldobrasato/Cermet

Dimensions en mm

Dimensioni in mm

Préciser R ou L version

Definire versione R o L

Autres dimensions sur demande

Dimensioni differenti sono fornibili su richiesta

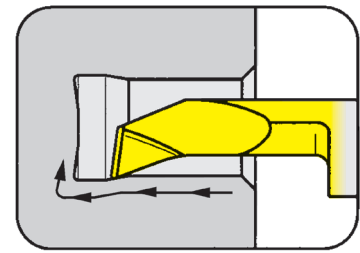
	P	M	K	N	S	H
MG12	○	●	●	●	●	●
EG35	●	●	●	●	●	●
TF45	●	○	●	●	●	●
TH35	●	●	●	●	●	●
TI25	●	●	●	●	●	●
TN35	●	●	●	●	●	●

Nuance
Leghe

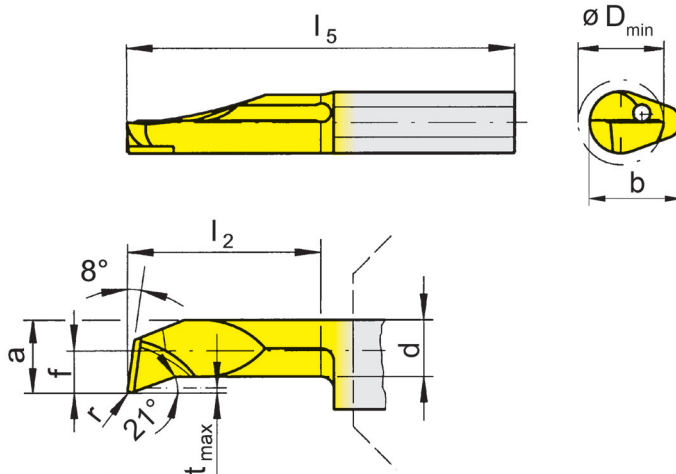
Plaquette

Inserto

105



Ø Alésage à partir de Foro-Ø da 4 mm



pour Porte outils
per Portainsero

Type H105
Tipo HC105
B105
VDI
B105C
B105TS
IR105
962
AIH
963
N

avec brise copeaux
(géométrie H)
con rompitrucciolo
(geometria H)

R = version à droite représentée
R = versione destra come in figura

L = version à gauche
L = versione sinistra a specchio

N° de commande Codice prodotto	r	f	a	d	b	l ₂	l ₅	t _{max}	D _{min}	EG35	TF45	TH35
R/L105.1819.1.H.4	0,2	1,9	3,7	2,9	7	10	25	0,3	4,0	▲/▲	▲/▲	▲/▲
R/L105.1819.2.H.4	0,2	1,9	3,7	2,9	7	15	30	0,3	4,0	▲/▲	▲/▲	▲/▲
R/L105.1819.3.H.4	0,2	1,9	3,7	2,9	7	20	35	0,3	4,0	▲/▲	▲/▲	▲/▲
R/L105.1823.1.H.5	0,2	2,3	4,7	4,0	7	10	25	0,5	5,0	▲/▲	▲/▲	▲/▲
R/L105.1823.2.H.5	0,2	2,3	4,7	4,0	7	15	30	0,5	5,0	▲/▲	▲/▲	▲/▲
R/L105.1823.3.H.5	0,2	2,3	4,7	4,0	7	20	35	0,5	5,0	▲/▲	▲/▲	▲/▲
R/L105.1823.4.H.5	0,2	2,3	4,7	4,0	7	25	40	0,5	5,0	▲/▲	▲/▲	▲/▲
R/L105.1823.5.H.5	0,2	2,3	4,7	4,0	7	30	45	0,5	5,0	▲/▲	▲/▲	▲/▲
R/L105.1833.2.H.6	0,2	3,3	5,7	4,7	7	15	30	0,5	6,0	▲/▲	▲/▲	▲/▲
R/L105.1833.3.H.6	0,2	3,3	5,7	4,7	7	20	35	0,5	6,0	▲/▲	▲/▲	▲/▲
R/L105.1833.4.H.6	0,2	3,3	5,7	4,7	7	25	40	0,5	6,0	▲/▲	▲/▲	▲/▲
R/L105.1833.5.H.6	0,2	3,3	5,7	4,7	7	30	45	0,5	6,0	▲/▲	▲/▲	▲/▲
R/L105.1840.3.H.7	0,2	4,0	6,4	5,2	7	20	35	0,5	6,8	▲/▲	▲/▲	▲/▲
R/L105.1840.4.H.7	0,2	4,0	6,4	5,2	7	25	40	0,5	6,8	▲/▲	▲/▲	▲/▲
R/L105.1840.5.H.7	0,2	4,0	6,4	5,2	7	30	45	0,5	6,8	▲/▲	▲/▲	▲/▲

▲ en stock / a stock Δ 4 semaines / consegna 4 settimane x Sur demande / Su richiesta

● Premier choix / raccomandato

○ Choix alternatif / alternativa

- ne convient pas / non adatto

■ Nuance non revêtue / non rivestito

■ Nuance revêtue / rivestito

■ brasé/Cermet / saldobrasato/Cermet

Dimensions en mm

Dimensioni in mm

Préciser R ou L version

Definire versione R o L

Autres dimensions sur demande

Dimensioni differenti sono fornibili su richiesta

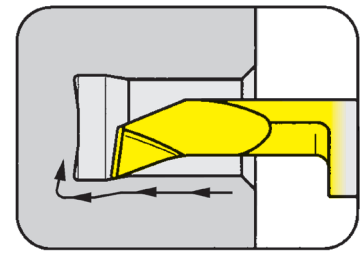
P	•	•	•
M	•	•	•
K	○	•	•
N	-	•	•
S	-	•	•
H	-	-	-

Nuance
Leghe

Plaquette

Inserto

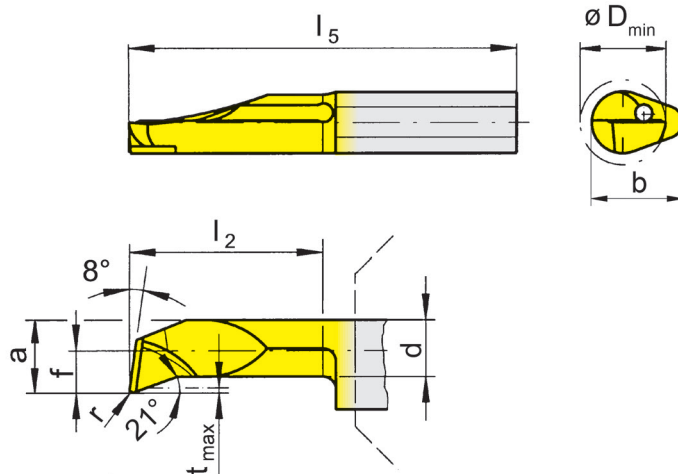
105



Ø Alésage à partir de

Foro-Ø da

4 mm



pour Porte outils
per Portainsero

Type H105
Tipo HC105
B105
VDI
B105C
B105TS
IR105
962
AIH
963
N

avec brise copeaux
(géométrie HV)
nuova geometria rompi
truciolo HV

R = version à droite représentée
R = versione destra come in figura

L = version à gauche
L = versione sinistra a specchio

N° de commande Codice prodotto	r	f	a	d	b	l ₂	l ₅	t _{max}	D _{min}	EG35	TH35
R/L105.1819.1.HV4	0,2	1,9	3,7	2,9	7	10	25	0,3	4,0	Δ/Δ	▲/Δ
R/L105.1819.2.HV4	0,2	1,9	3,7	2,9	7	15	30	0,3	4,0	Δ/Δ	▲/▲
R/L105.1819.3.HV4	0,2	1,9	3,7	2,9	7	20	35	0,3	4,0	Δ/Δ	▲/▲
R/L105.1823.1.HV5	0,2	2,3	4,7	4,0	7	10	25	0,5	5,0	Δ/Δ	▲/▲
R/L105.1823.2.HV5	0,2	2,3	4,7	4,0	7	15	30	0,5	5,0	Δ/Δ	▲/▲
R/L105.1823.3.HV5	0,2	2,3	4,7	4,0	7	20	35	0,5	5,0	Δ/Δ	▲/▲
R/L105.1823.4.HV5	0,2	2,3	4,7	4,0	7	25	40	0,5	5,0	Δ/Δ	▲/Δ
R/L105.1823.5.HV5	0,2	2,3	4,7	4,0	7	30	45	0,5	5,0	Δ/Δ	▲/Δ
R/L105.1833.2.HV6	0,2	3,3	5,7	4,7	7	15	30	0,5	6,0	Δ/Δ	▲/▲
R/L105.1833.3.HV6	0,2	3,3	5,7	4,7	7	20	35	0,5	6,0	Δ/Δ	▲/Δ
R/L105.1833.4.HV6	0,2	3,3	5,7	4,7	7	25	40	0,5	6,0	Δ/▲	▲/▲
R/L105.1833.5.HV6	0,2	3,3	5,7	4,7	7	30	45	0,5	6,0	Δ/Δ	▲/Δ
R/L105.1840.2.HV7	0,2	4,0	6,4	5,2	7	15	30	0,5	6,8	Δ/Δ	▲/▲
R/L105.1840.3.HV7	0,2	4,0	6,4	5,2	7	20	35	0,5	6,8	Δ/Δ	▲/Δ
R/L105.1840.4.HV7	0,2	4,0	6,4	5,2	7	25	40	0,5	6,8	▲/Δ	▲/Δ
R/L105.1840.5.HV7	0,2	4,0	6,4	5,2	7	30	45	0,5	6,8	Δ/Δ	▲/Δ

▲ en stock / a stock Δ 4 semaines / consegna 4 settimane x Sur demande / Su richiesta

● Premier choix / raccomandato

○ Choix alternatif / alternativa

- ne convient pas / non adatto

■ Nuance non revêtue / non rivestito

■ Nuance revêtue / rivestito

■ brasé/Cermet / saldobrasato/Cermet

Dimensions en mm

Dimensioni in mm

Préciser R ou L version

Definire versione R o L

Autres dimensions sur demande

Dimensioni differenti sono fornibili su richiesta

Nuance

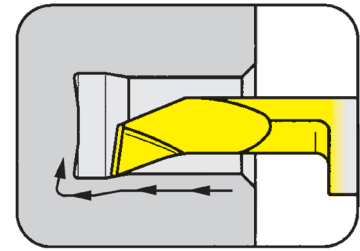
Leghe

P	•	•
M	•	•
K	○	•
N	-	•
S	-	•
H	-	-

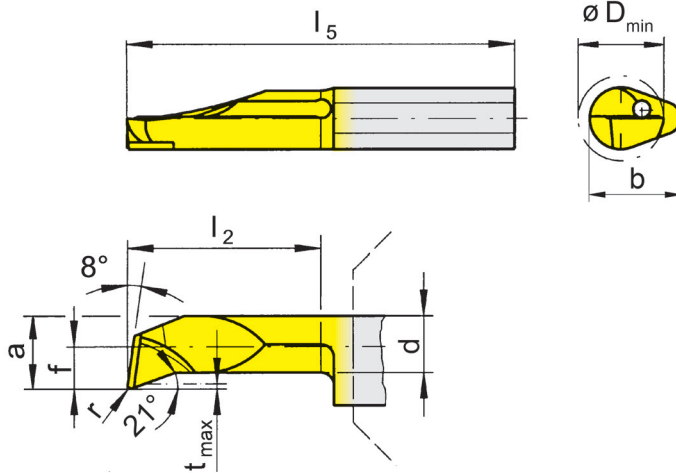
Plaquette

Inserto

105



Ø Alésage à partir de Foro-Ø da 4 mm



pour Porte outils
per Portainsero

Type H105
Tipo HC105
B105
VDI
B105C
B105TS
IR105
962
AIH
963
N

avec brise copeaux
(géométrie HV)
nuova geometria rompi
truciolo HV

R = version à droite représentée
R = versione destra come in figura

L = version à gauche
L = versione sinistra a specchio

N° de commande Codice prodotto	r	f	a	d	b	l ₂	l ₅	t _{max}	D _{min}	EG35	TH35
R/L105.1819.04.1.HV4	0,4	1,9	3,7	2,9	7	10	25	0,3	4,0	▲/▲	▲/▲
R/L105.1819.04.2.HV4	0,4	1,9	3,7	2,9	7	15	30	0,3	4,0	▲/▲	▲/▲
R/L105.1819.04.3.HV4	0,4	1,9	3,7	2,9	7	20	35	0,3	4,0	▲/▲	▲/▲
R/L105.1823.04.1.HV5	0,4	2,3	4,7	4,0	7	10	25	0,5	5,0	▲/▲	▲/▲
R/L105.1823.04.2.HV5	0,4	2,3	4,7	4,0	7	15	30	0,5	5,0	▲/▲	▲/▲
R/L105.1823.04.3.HV5	0,4	2,3	4,7	4,0	7	20	35	0,5	5,0	▲/▲	▲/▲
R/L105.1823.04.4.HV5	0,4	2,3	4,7	4,0	7	25	40	0,5	5,0	▲/▲	▲/▲
R/L105.1823.04.5.HV5	0,4	2,3	4,7	4,0	7	30	45	0,5	5,0	▲/▲	▲/▲
R/L105.1833.04.2.HV6	0,4	3,3	5,7	4,7	7	15	30	0,5	6,0	▲/▲	▲/▲
R/L105.1833.04.3.HV6	0,4	3,3	5,7	4,7	7	20	35	0,5	6,0	▲/▲	▲/▲
R/L105.1833.04.4.HV6	0,4	3,3	5,7	4,7	7	25	40	0,5	6,0	▲/▲	▲/▲
R/L105.1833.04.5.HV6	0,4	3,3	5,7	4,7	7	30	45	0,5	6,0	▲/▲	▲/▲
R/L105.1840.04.2.HV7	0,4	4,0	6,4	5,2	7	15	30	0,5	6,8	▲/▲	▲/▲
R/L105.1840.04.3.HV7	0,4	4,0	6,4	5,2	7	20	35	0,5	6,8	▲/▲	▲/▲
R/L105.1840.04.4.HV7	0,4	4,0	6,4	5,2	7	25	40	0,5	6,8	▲/▲	▲/▲
R/L105.1840.04.5.HV7	0,4	4,0	6,4	5,2	7	30	45	0,5	6,8	▲/▲	▲/▲

▲ en stock / a stock Δ 4 semaines / consegna 4 settimane x Sur demande / Su richiesta

● Premier choix / raccomandato

○ Choix alternatif / alternativa

- ne convient pas / non adatto

■ Nuance non revêtue / non rivestito

■ Nuance revêtue / rivestito

■ brasé/Cermet / saldobrasato/Cermet

Dimensions en mm

Dimensioni in mm

Préciser R ou L version

Definire versione R o L

Autres dimensions sur demande

Dimensioni differenti sono fornibili su richiesta

Nuance

Leghe

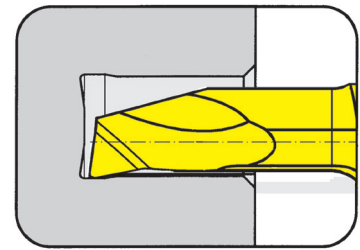
P	•	•
M	•	•
K	○	•
N	-	•
S	-	•
H	-	-

Plaquette

Inserto

105

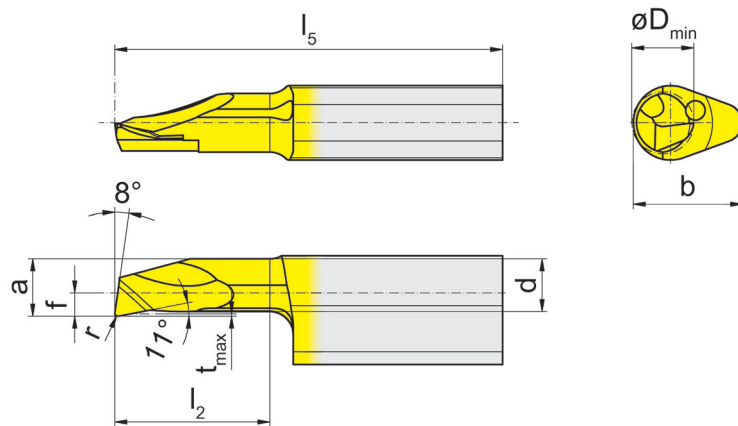
Version renforcée
Versione rinforzata



Ø Alésage à partir de

Foro-Ø da

4 mm



pour Porte outils
per Portainsero

Type H105
Tipo HC105
B105
VDI
B105C
B105TS
IR105
962
AIH
963
N

R = version à droite représentée
R = versione destra come in figura

L = version à gauche
L = versione sinistra a specchio

N° de commande Codice prodotto	r	f	a	d	b	l ₂	l ₅	t _{max}	D _{min}	EG35	TH35
R/L105.1019.005.1.4	0,05	1,5	3,7	3,4	7	10	25	0,15	4	▲/▲	▲/▲
R/L105.1019.005.2.4	0,05	1,5	3,7	3,4	7	15	30	0,15	4	▲/▲	▲/▲
R/L105.1019.005.3.4	0,05	1,5	3,7	3,4	7	20	35	0,15	4	▲/▲	▲/▲
R/L105.1019.005.4.4	0,05	1,5	3,7	3,4	7	25	40	0,15	4	▲/▲	▲/▲
R/L105.1019.1.4	0,20	1,5	3,7	3,4	7	10	25	0,15	4	▲/▲	▲/▲
R/L105.1019.2.4	0,20	1,5	3,7	3,4	7	15	30	0,15	4	▲/▲	▲/▲
R/L105.1019.3.4	0,20	1,5	3,7	3,4	7	20	35	0,15	4	▲/▲	▲/▲
R/L105.1019.4.4	0,20	1,5	3,7	3,4	7	25	40	0,15	4	▲/▲	▲/▲

▲ en stock / a stock Δ 4 semaines / consegna 4 settimane x Sur demande / Su richiesta

● Premier choix / raccomandato

○ Choix alternatif / alternativa

- ne convient pas / non adatto

■ Nuance non revêtue / non rivestito

■ Nuance revêtue / rivestito

■ brasé/Cermet / saldobrasato/Cermet

Dimensions en mm

Dimensioni in mm

Préciser R ou L version

Definire versione R o L

Autres dimensions sur demande

Dimensioni differenti sono fornibili su richiesta

P	•	•
M	•	•
K	○	•
N	-	•
S	-	•
H	-	-

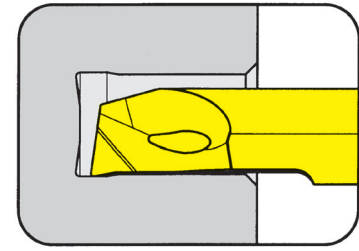
Nuance
Leghe

Plaquette

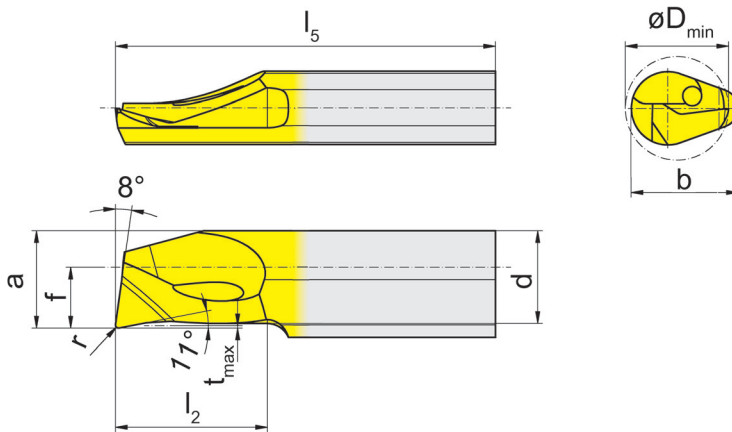
Inserto

105

Version renforcée
Versione rinforzata



Ø Alésage à partir de Foro-Ø da 5 mm



pour Porte outils
per Portainserito

Type H105
Tipo HC105
B105
VDI
B105C
B105TS
IR105
962
AIH
963
N

R = version à droite représentée
R = versione destra come in figura

L = version à gauche
L = versione sinistra a specchio

N° de commande Codice prodotto	r	f	a	d	b	l ₂	l ₅	t _{max}	D _{min}	EG35	TH35
R/L/105.1023.005.1.5	0,05	2,8	4,7	4,4	7	10	25	0,15	5	▲/Δ	▲/▲
R/L/105.1023.005.2.5	0,05	2,8	4,7	4,4	7	15	30	0,15	5	Δ/Δ	▲/Δ
R/L/105.1023.005.3.5	0,05	2,8	4,7	4,4	7	20	35	0,15	5	Δ/Δ	▲/▲
R/L/105.1023.005.4.5	0,05	2,8	4,7	4,4	7	25	40	0,15	5	Δ/Δ	▲/▲
R/L/105.1023.005.5.5	0,05	2,8	4,7	4,4	7	30	45	0,15	5	Δ/Δ	▲/▲
R/L/105.1023.005.6.5	0,05	2,8	4,7	4,4	7	35	50	0,15	5	Δ/Δ	▲/▲
R/L/105.1023.1.5	0,20	2,8	4,7	4,4	7	10	25	0,15	5	Δ/Δ	▲/▲
R/L/105.1023.2.5	0,20	2,8	4,7	4,4	7	15	30	0,15	5	Δ/Δ	▲/▲
R/L/105.1023.3.5	0,20	2,8	4,7	4,4	7	20	35	0,15	5	Δ/Δ	▲/▲
R/L/105.1023.4.5	0,20	2,8	4,7	4,4	7	25	40	0,15	5	Δ/Δ	▲/▲
R/L/105.1023.5.5	0,20	2,8	4,7	4,4	7	30	45	0,15	5	Δ/Δ	▲/▲
R/L/105.1023.6.5	0,20	2,8	4,7	4,4	7	35	50	0,15	5	Δ/Δ	▲/▲

▲ en stock / a stock Δ 4 semaines / consegna 4 settimane x Sur demande / Su richiesta

● Premier choix / raccomandato

○ Choix alternatif / alternativa

- ne convient pas / non adatto

■ Nuance non revêtue / non rivestito

■ Nuance revêtue / rivestito

■ brasé/Cermet / saldobrasato/Cermet

Dimensions en mm

Dimensioni in mm

Préciser R ou L version

Definire versione R o L

Autres dimensions sur demande

Dimensioni differenti sono fornibili su richiesta

P	•	•
M	•	•
K	○	•
N	-	•
S	-	•
H	-	-

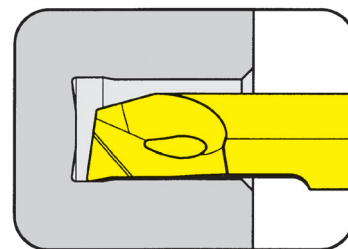
Nuance
Leghe

Plaquette

Inserto

105

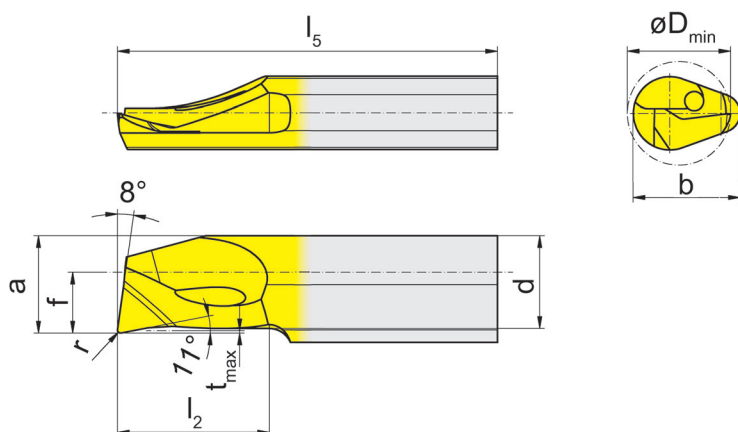
Version renforcée
Versione rinforzata



Ø Alésage à partir de

Foro-Ø da

6 mm



pour Porte outils
per Portainserito

Type H105
Tipo HC105
B105
VDI
B105C
B105TS
IR105
962
AIH
963
N

R = version à droite représentée
R = versione destra come in figura

L = version à gauche
L = versione sinistra a specchio

N° de commande Codice prodotto	r	f	a	d	b	l_2	l_5	t_{max}	D_{min}	EG35	TH35
R/L105.1033.005.1.6	0,05	3,3	5,7	5,4	7	10	25	0,15	6	▲/▲	▲/▲
R/L105.1033.005.2.6	0,05	3,3	5,7	5,4	7	15	30	0,15	6	▲/▲	▲/▲
R/L105.1033.005.3.6	0,05	3,3	5,7	5,4	7	20	35	0,15	6	▲/▲	▲/▲
R/L105.1033.005.4.6	0,05	3,3	5,7	5,4	7	25	40	0,15	6	▲/▲	▲/▲
R/L105.1033.005.5.6	0,05	3,3	5,7	5,4	7	30	45	0,15	6	▲/▲	▲/▲
R/L105.1033.005.6.6	0,05	3,3	5,7	5,4	7	35	50	0,15	6	▲/▲	▲/▲
R/L105.1033.1.6	0,20	3,3	5,7	5,4	7	10	25	0,15	6	▲/▲	▲/▲
R/L105.1033.2.6	0,20	3,3	5,7	5,4	7	15	30	0,15	6	▲/▲	▲/▲
R/L105.1033.3.6	0,20	3,3	5,7	5,4	7	20	35	0,15	6	▲/▲	▲/▲
R/L105.1033.4.6	0,20	3,3	5,7	5,4	7	25	40	0,15	6	▲/▲	▲/▲
R/L105.1033.5.6	0,20	3,3	5,7	5,4	7	30	45	0,15	6	▲/▲	▲/▲
R/L105.1033.6.6	0,20	3,3	5,7	5,4	7	35	50	0,15	6	▲/▲	▲/▲

▲ en stock / a stock Δ 4 semaines / consegna 4 settimane x Sur demande / Su richiesta

● Premier choix / raccomandato

○ Choix alternatif / alternativa

- ne convient pas / non adatto

■ Nuance non revêtue / non rivestito

■ Nuance revêtue / rivestito

■ brasé/Cermet / saldobrasato/Cermet

Dimensions en mm

Dimensioni in mm

Préciser R ou L version

Definire versione R o L

Autres dimensions sur demande

Dimensioni differenti sono fornibili su richiesta

P	•	•
M	•	•
K	○	•
N	-	•
S	-	•
H	-	-

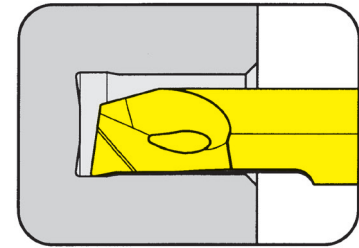
Nuance
Leghe

Plaquette

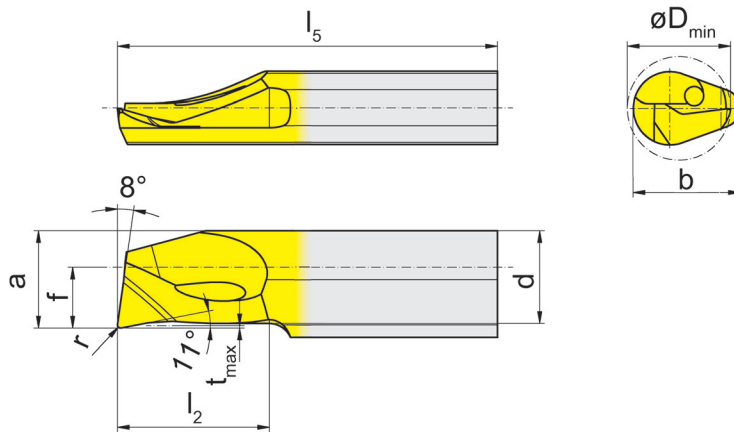
Inserto

105

Version renforcée
Versione rinforzata



Ø Alésage à partir de	Foro-Ø da	6,8 mm
-----------------------	-----------	--------



pour Porte outils
per Portainsero

Type H105
Tipo HC105
B105
VDI
B105C
B105TS
IR105
962
AIH
963
N

R = version à droite représentée
R = versione destra come in figura

L = version à gauche
L = versione sinistra a specchio

N° de commande Codice prodotto	r	f	a	d	b	l ₂	l ₅	t _{max}	D _{min}	EG35	TH35
R/L105.1040.1.7	0,2	4	6,4	6,1	7	10	25	0,15	6,8	▲/Δ	▲/▲
R/L105.1040.2.7	0,2	4	6,4	6,1	7	15	30	0,15	6,8	▲/Δ	▲/▲
R/L105.1040.3.7	0,2	4	6,4	6,1	7	20	35	0,15	6,8	▲/Δ	▲/▲
R/L105.1040.4.7	0,2	4	6,4	6,1	7	25	40	0,15	6,8	Δ/Δ	▲/▲
R/L105.1040.5.7	0,2	4	6,4	6,1	7	30	45	0,15	6,8	Δ/Δ	▲/▲
R/L105.1040.6.7	0,2	4	6,4	6,1	7	35	50	0,15	6,8	Δ/Δ	▲/▲

▲ en stock / a stock Δ 4 semaines / consegna 4 settimane x Sur demande / Su richiesta

● Premier choix / raccomandato

○ Choix alternatif / alternativa

- ne convient pas / non adatto

■ Nuance non revêtue / non rivestito

■ Nuance revêtue / rivestito

■ brasé/Cermet / saldobrasato/Cermet

Dimensions en mm

Dimensioni in mm

Préciser R ou L version

Definire versione R o L

Autres dimensions sur demande

Dimensioni differenti sono fornibili su richiesta

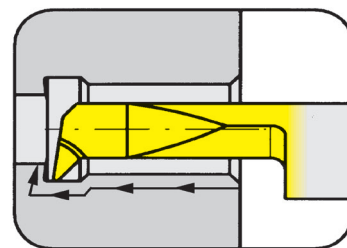
P	•	•
M	•	•
K	○	•
N	-	•
S	-	•
H	-	-

Nuance
Leghe

Plaquette

Inserto

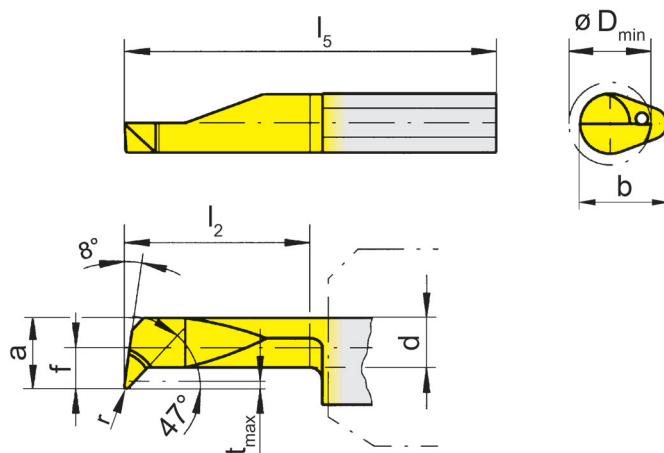
105



Ø Alésage à partir de

Foro-Ø da

2 mm



pour Porte outils
per Portainsero

Type H105
Tipo HC105
B105
VDI
B105C
B105TS
IR105
962
AIH
963
N

R = version à droite représentée
R = versione destra come in figura

L = version à gauche
L = versione sinistra a specchio

N° de commande Codice prodotto	r	f	a	d	b	l ₂	l ₅	t _{max}	D _{min}							
										MG12	AN25	EG35	TF45	TH35	TI25	TN35
R105.4715.005.1.2	0,05	1,5	1,9	1,45	5,9	9	25	0,3	2							
R105.4715.005.2.2	0,05	1,5	1,9	1,45	5,9	12	30	0,3	2		Δ	▲				
R105.4713.005.1.3	0,05	1,3	2,6	2,00	5,9	10	25	0,4	3	▲	Δ	▲				
R105.4713.005.2.3	0,05	1,3	2,6	2,00	5,9	15	30	0,4	3		Δ	Δ				
R/L105.4719.1.4	0,15	1,9	3,7	2,90	6,4	10	25	0,6	4			▲/▲		▲/▲		
R/L105.4719.3.4	0,15	1,9	3,7	2,90	6,4	20	35	0,6	4	Δ/x		▲/▲	x/x	▲/▲	▲/▲	▲/▲
R/L105.4723.2.5	0,15	2,3	4,7	3,70	7,0	15	30	0,8	5			▲/Δ		▲/▲		Δ/x
R/L105.4723.4.5	0,15	2,3	4,7	3,70	7,0	25	40	0,8	5			▲/▲		▲/▲	▲/▲	▲/▲
R/L105.4733.3.6	0,15	3,3	5,7	3,70	7,0	20	35	1,8	6			▲/Δ		▲/▲		
R/L105.4733.5.6	0,15	3,3	5,7	3,70	7,0	30	45	1,8	6	Δ/x		▲/▲		▲/▲	Δ/Δ	▲/▲

▲ en stock / a stock Δ 4 semaines / consegna 4 settimane x Sur demande /

Su richiesta

● Premier choix / raccomandato

○ Choix alternatif / alternativa

- ne convient pas / non adatto

■ Nuance non revêtue / non rivestito

■ Nuance revêtue / rivestito

■ brasé/Cermet / saldobrasato/Cermet

Dimensions en mm

Dimensioni in mm

Préciser R ou L version

Definire versione R o L

Autres dimensions sur demande

Dimensioni differenti sono fornibili su richiesta

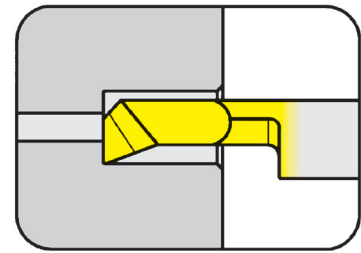
P	○	●	●	●	●	●	●	●	●
M	●	○	●	●	●	●	●	●	●
K	●	●	○	●	●	●	●	●	●
N	●	●	-	●	●	●	●	●	●
S	●	○	-	●	●	●	●	●	●
H	-	-	-	-	-	-	-	-	-

Nuance
Leghe

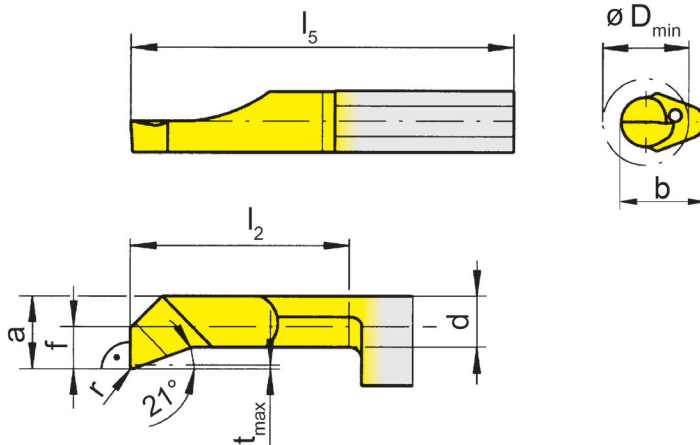
Plaquette

Inserto

105



Ø Alésage à partir de Foro-Ø da 3 mm



pour Porte outils
per Portainsero

Type H105
Tipo HC105
B105
VDI
B105C
B105TS
IR105
962
AIH
963
N

R = version à droite représentée
R = versione destra come in figura

L = version à gauche
L = versione sinistra a specchio

N° de commande Codice prodotto	r	f	a	d	b	l ₂	l ₅	t _{max}	D _{min}	EG35	TH35	TI25	TN35
R/L105.9013.01.1.3	0,1	1,3	2,6	2,3	5,9	10	25	0,15	3	▲/▲	▲/▲		
R/L105.9013.01.2.3	0,1	1,3	2,6	2,3	5,9	15	30	0,15	3	▲/▲	▲/▲		
R/L105.9013.01.3.3	0,1	1,3	2,6	2,3	5,9	20	35	0,15	3	▲/▲	▲/▲		
R/L105.9013.1.3	0,2	1,3	2,6	2,3	5,9	10	25	0,15	3	▲/▲			▲/▲
R/L105.9013.2.3	0,2	1,3	2,6	2,3	5,9	15	30	0,15	3	▲/▲			▲/▲
R/L105.9019.01.1.4	0,1	1,9	3,7	2,9	6,4	10	25	0,30	4	▲/▲	▲/▲		
R/L105.9019.01.2.4	0,1	1,9	3,7	2,9	6,4	15	30	0,30	4	▲/▲	▲/▲		
R/L105.9019.01.3.4	0,1	1,9	3,7	2,9	6,4	20	35	0,30	4	▲/▲	▲/▲		
R/L105.9019.1.4	0,2	1,9	3,7	2,9	6,4	10	25	0,30	4	▲/▲			▲/▲
R/L105.9019.2.4	0,2	1,9	3,7	2,9	6,4	15	30	0,30	4	▲/▲		▲/▲	▲/▲

▲ en stock / a stock Δ 4 semaines / consegna 4 settimane x Sur demande / Su richiesta

● Premier choix / raccomandato

○ Choix alternatif / alternativa

- ne convient pas / non adatto

■ Nuance non revêtue / non rivestito

■ Nuance revêtue / rivestito

■ brasé/Cermet / saldobrasato/Cermet

Dimensions en mm

Dimensioni in mm

Préciser R ou L version

Definire versione R o L

Autres dimensions sur demande

Dimensioni differenti sono fornibili su richiesta

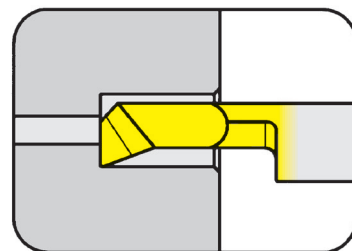
P	•	•	•	•
M	•	•	•	•
K	○	•	•	•
N	-	•	•	•
S	-	•	•	•
H	-	-	-	-

Nuance
Leghe

Plaquette

Inserto

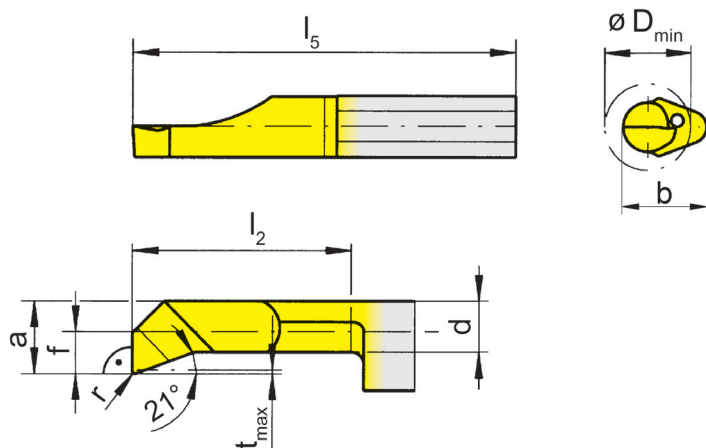
105



Ø Alésage à partir de

Foro-Ø da

5 mm



pour Porte outils
per Portainsero

Type H105
Tipo HC105
B105
VDI
B105C
B105TS
IR105
962
AIH
963
N

R = version à droite représentée
R = versione destra come in figura

L = version à gauche
L = versione sinistra a specchio

N° de commande Codice prodotto	r	f	a	d	b	l ₂	l ₅	t _{max}	D _{min}	EG35	TH35	TN35
R/L105.9023.01.1.5	0,1	2,3	4,7	4,0	7	10	25	0,5	5	▲/▲	▲/▲	
R/L105.9023.01.2.5	0,1	2,3	4,7	4,0	7	15	30	0,5	5	▲/▲	▲/▲	
R/L105.9023.01.3.5	0,1	2,3	4,7	4,0	7	20	35	0,5	5	▲/▲	▲/▲	
R/L105.9023.01.4.5	0,1	2,3	4,7	4,0	7	25	40	0,5	5	▲/▲	▲/▲	
R/L105.9023.1.5	0,2	2,3	4,7	4,0	7	10	25	0,5	5	▲/▲	▲/x	▲/▲
R/L105.9023.2.5	0,2	2,3	4,7	4,0	7	15	30	0,5	5	▲/▲	▲/x	▲/▲
R/L105.9023.3.5	0,2	2,3	4,7	4,0	7	20	35	0,5	5	▲/▲		▲/▲
R/L105.9033.1.6	0,2	3,3	5,7	4,7	7	10	25	0,5	6	▲/▲	▲/x	
R/L105.9033.2.6	0,2	3,3	5,7	4,7	7	15	30	0,5	6	▲/▲	▲/▲	
R/L105.9033.3.6	0,2	3,3	5,7	4,7	7	20	35	0,5	6	▲/▲	▲/▲	
R/L105.9033.4.6	0,2	3,3	5,7	4,7	7	25	40	0,5	6	▲/▲	▲/▲	
R/L105.9033.5.6	0,2	3,3	5,7	4,7	7	30	45	0,5	6	▲/▲	▲/▲	

▲ en stock / a stock Δ 4 semaines / consegna 4 settimane x Sur demande / Su richiesta

● Premier choix / raccomandato

○ Choix alternatif / alternativa

- ne convient pas / non adatto

■ Nuance non revêtue / non rivestito

■ Nuance revêtue / rivestito

■ brasé/Cermet / saldobrasato/Cermet

Dimensions en mm

Dimensioni in mm

Préciser R ou L version

Definire versione R o L

Autres dimensions sur demande

Dimensioni differenti sono fornibili su richiesta

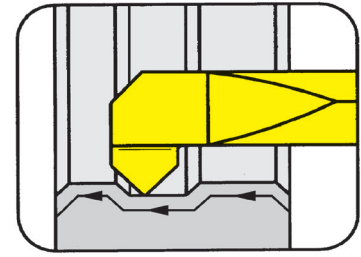
	P	M	K	N	S	H
EG35	•	•	•	•	•	•
TH35	•	•	•	•	•	•
TN35	•	•	•	•	•	•

Nuance
Leghe

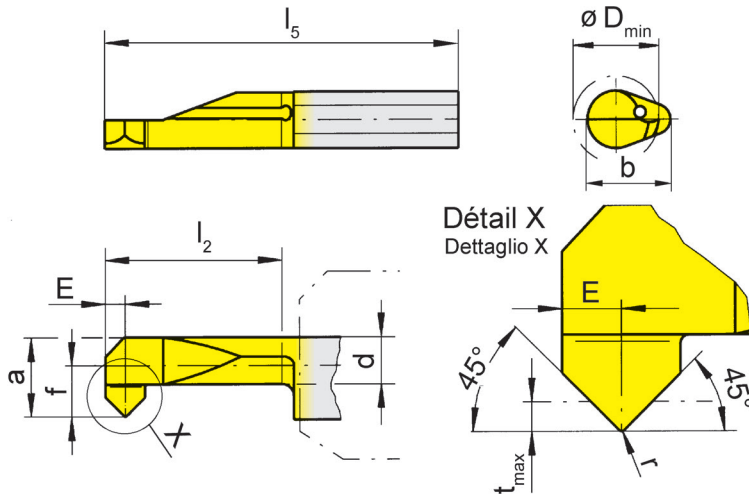
Plaquette

Inserto

105



Ø Alésage à partir de	Foro-Ø da	5 mm
-----------------------	-----------	------



pour Porte outils
per Portainsero

Type H105
Tipo HC105
B105
VDI
B105C
B105TS
IR105
962
AIH
963
N

R = version à droite représentée
R = versione destra come in figura

L = version à gauche
L = versione sinistra a specchio

N° de commande Codice prodotto	r	f	E	a	d	b	l ₂	l ₅	t _{max}	D _{min}	EG35	TF45	TI25	TN35
R/L105.4545.2.5	0,2	2,3	1	4,7	3,5	7	15	30	0,7	5	▲/▲	x/x		▲/▲
R/L105.4545.3.7	0,2	4,0	1	6,4	4,7	7	20	35	0,7	7	▲/▲		x/Δ	▲/▲

▲ en stock / a stock Δ 4 semaines / consegna 4 settimane x Sur demande / Su richiesta

● Premier choix / raccomandato

o Choix alternatif / alternativa

- ne convient pas / non adatto

■ Nuance non revêtue / non rivestito

■ Nuance revêtue / rivestito

■ brasé/Cermet / saldobrasato/Cermet

Dimensions en mm

Dimensioni in mm

Préciser R ou L version

Definire versione R o L

Autres dimensions sur demande

Dimensioni differenti sono fornibili su richiesta

P	•	•	•	•
M	•	•	•	•
K	o	•	•	•
N	-	•	•	•
S	-	•	•	•
H	-	-	-	-

Nuance
Leghe

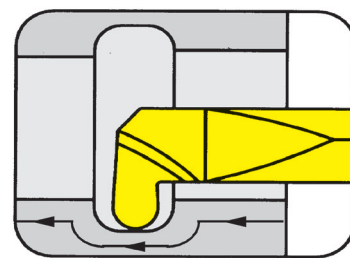
Gorge (intérieur)

Gole (interne)

Plaquette

Inserto

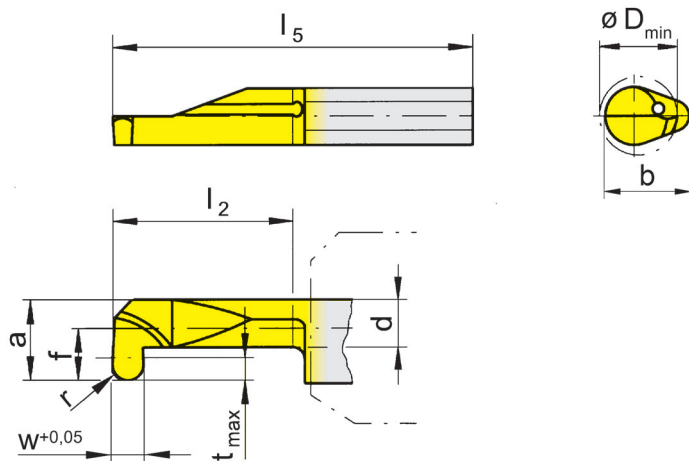
105



Ø Alésage à partir de
Rayon complet

Foro-Ø da
Raggio completo

4 mm
0,25-1 mm



pour Porte outils
per Portainsero

Type H105
Tipo HC105
B105
VDI
B105C
B105TS
IR105
962
AIH
963
N

Rayon complet
Raggio completo

R = version à droite représentée
R = versione destra come in figura

L = version à gauche
L = versione sinistra a specchio

N° de commande Codice prodotto	w	r	f	a	d	b	l ₂	l ₅	t _{max}	D _{min}	Nuance				
											AN25	EG35	TF45	TH35	TN35
R/105.0025.2.3	0,5	0,25	1,4	2,7	1,9	5,9	15	30	0,6	3	Δ	Δ			
R/L/105.0005.1.4	1,0	0,50	1,9	3,7	2,7	6,4	10	25	0,8	4		Δ/Δ		▲/▲	
R/L/105.0005.2.4	1,0	0,50	1,9	3,7	2,7	6,4	15	30	0,8	4		▲/▲			▲/▲
R105.0025.3.5	0,5	0,25	2,3	4,7	3,9	7,0	20	35	0,6	5	Δ	Δ			
R/L/105.0005.3.5	1,0	0,50	2,3	4,7	3,5	7,0	20	35	1,0	5		▲/▲	x/x		▲/▲
R/L105.0007.1.5	1,5	0,75	2,3	4,7	3,5	7,0	10	25	1,0	5		Δ/Δ		▲/Δ	
R/L105.0007.3.5	1,5	0,75	2,3	4,7	3,5	7,0	20	35	1,0	5		▲/Δ			▲/▲
R/L105.0010.1.5	2,0	1,00	2,3	4,7	3,5	7,0	10	25	1,0	5		▲/Δ		▲/Δ	
R/L105.0010.3.5	2,0	1,00	2,3	4,7	3,5	7,0	20	35	1,0	5		▲/Δ			▲/▲

▲ en stock / a stock Δ 4 semaines / consegna 4 settimane x Sur demande / Su richiesta

● Premier choix / raccomandato

○ Choix alternatif / alternativa

- ne convient pas / non adatto

■ Nuance non revêtue / non rivestito

■ Nuance revêtue / rivestito

■ brasé/Cermet / saldobrasato/Cermet

Dimensions en mm

Dimensioni in mm

Préciser R ou L version

Definire versione R o L

Autres dimensions sur demande

Dimensioni differenti sono fornibili su richiesta

P	●	●	●	●	●
M	○	●	●	●	●
K	●	○	●	●	●
N	●	-	●	●	●
S	○	-	●	●	●
H	-	-	-	-	-

Nuance
Leghe

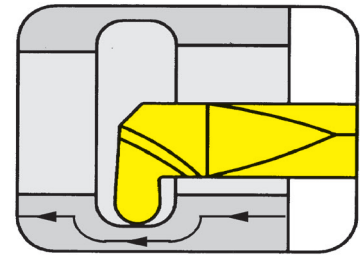
Gorge (intérieur) Gole (interne)



A

Plaquette Inserto

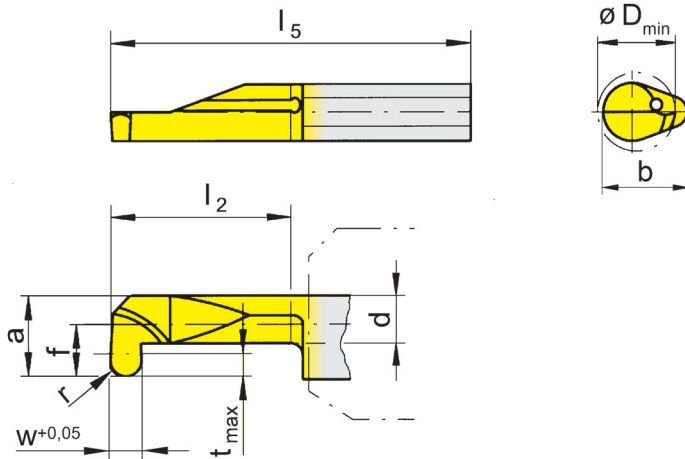
105



Ø Alésage à partir de
Rayon complet

Foro-Ø da
Raggio completo

6 mm
0,5-1 mm



pour Porte outils
per Portainsero

Type H105
Tipo HC105
B105
VDI
B105C
B105TS
IR105
962
AIH
963
N

Rayon complet
Raggio completo

R = version à droite représentée
R = versione destra come in figura

L = version à gauche
L = versione sinistra a specchio

N° de commande Codice prodotto	w	r	f	a	d	b	l_2	l_5	t_{max}	D_{min}	EG35	TH35	TN35
R/L105.0005.2.6	1,0	0,50	3,3	5,7	3,7	7	15	30	1,8	6	▲/▲	▲/▲	
R/L105.0007.2.6	1,5	0,75	3,3	5,7	3,7	7	15	30	1,8	6	▲/▲	▲/▲	
R/L105.0010.2.6	2,0	1,00	3,3	5,7	3,7	7	15	30	1,8	6	▲/▲	▲/▲	
R/L105.0005.4.6	1,0	0,50	3,3	5,7	3,7	7	25	40	1,8	6	▲/▲		▲/▲
R/L105.0007.4.6	1,5	0,75	3,3	5,7	3,7	7	25	40	1,8	6	▲/▲		▲/▲
R/L/105.0010.4.6	2,0	1,00	3,3	5,7	3,7	7	25	40	1,8	6	▲/▲		▲/▲

▲ en stock / a stock Δ 4 semaines / consegna 4 settimane x Sur demande / Su richiesta

● Premier choix / raccomandato

o Choix alternatif / alternativa

- ne convient pas / non adatto

■ Nuance non revêtue / non rivestito

■ Nuance revêtue / rivestito

■ brasé/Cermet / saldobrasato/Cermet

Dimensions en mm

Dimensioni in mm

Préciser R ou L version

Definire versione R o L

Autres dimensions sur demande

Dimensioni differenti sono fornibili su richiesta

P	•	•	•
M	•	•	•
K	○	•	•
N	-	•	•
S	-	•	•
H	-	-	-

Nuance
Leghe

Gorge (intérieur)

Gole (interne)



Plaquette

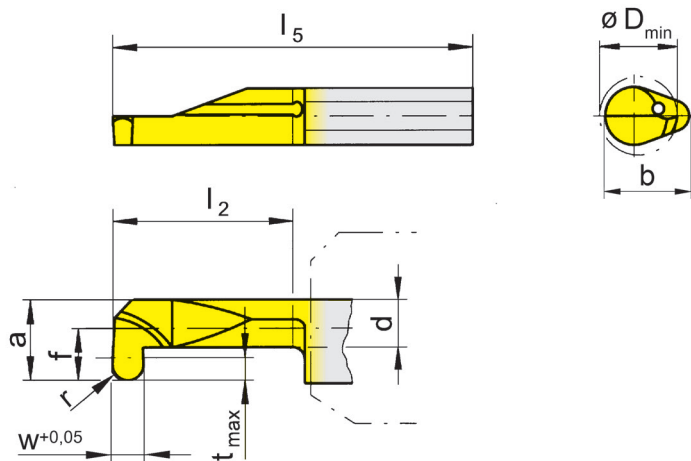
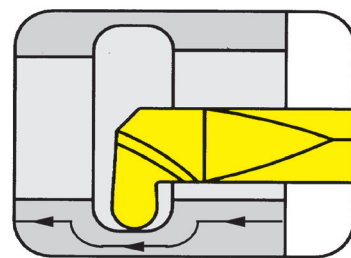
Inserto

105

Ø Alésage à partir de
Rayon complet

Foro-Ø da
Raggio completo

6,8 mm
0,5- 1 mm



pour Porte outils
per Portainsero

Type H105
Tipo HC105
B105
VDI
B105C
B105TS
IR105
962
AIH
963
N

Rayon complet
Raggio completo

R = version à droite représentée
R = versione destra come in figura

L = version à gauche
L = versione sinistra a specchio

N° de commande Codice prodotto	w	r	f	a	d	b	l ₂	l ₅	t _{max}	D _{min}	EG35	TH35	TN35
R/L105.0005.3.7	1,0	0,50	4	6,4	3,7	7	20	35	2,5	6,8	▲/▲	▲/▲	
R/L105.0007.3.7	1,5	0,75	4	6,4	3,7	7	20	35	2,5	6,8	▲/▲	▲/▲	
R/L105.0010.3.7	2,0	1,00	4	6,4	3,7	7	20	35	2,5	6,8	▲/▲	▲/▲	
R/L105.0005.5.7	1,0	0,50	4	6,4	3,7	7	30	45	2,5	6,8	▲/▲		▲/▲
R/L105.0007.5.7	1,5	0,75	4	6,4	3,7	7	30	45	2,5	6,8	▲/▲		▲/▲
R/L105.0010.5.7	2,0	1,00	4	6,4	3,7	7	30	45	2,5	6,8	▲/▲		▲/▲

▲ en stock / a stock Δ 4 semaines / consegna 4 settimane x Sur demande / Su richiesta

● Premier choix / raccomandato

o Choix alternatif / alternativa

- ne convient pas / non adatto

■ Nuance non revêtue / non rivestito

■ Nuance revêtue / rivestito

■ brasé/Cermet / saldobrasato/Cermet

Dimensions en mm

Dimensioni in mm

Préciser R ou L version

Definire versione R o L

Autres dimensions sur demande

Dimensioni differenti sono fornibili su richiesta

	P	M	K	N	S	H
EG35	•	•	•	-	-	-
TH35	•	•	•	-	-	-
TN35	•	•	•	-	-	-

Nuance
Leghe

Gorge (intérieur)

Gole (interne)

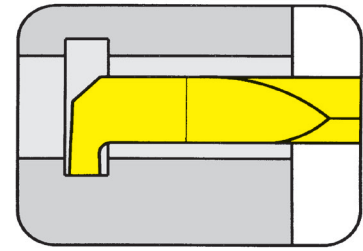


A

Plaquette

Inserto

105

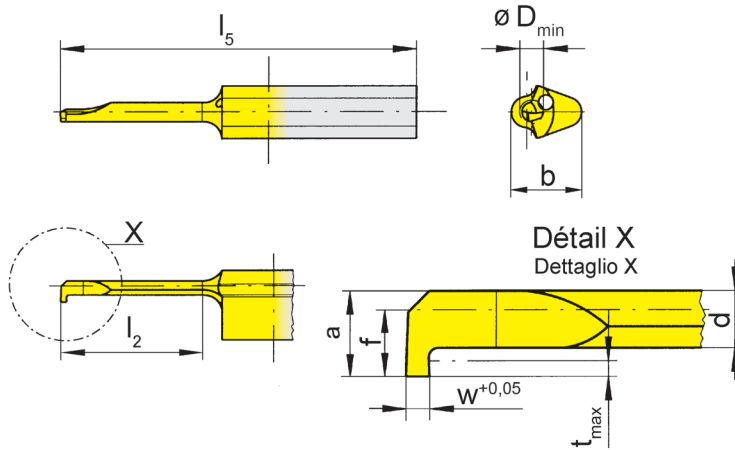


Ø Alésage à partir de 2 mm
 Profondeur de gorge jusqu'à 0,4 mm

Foro-Ø da
 Profondità della gola fino a 0,4 mm

pour Porte outils
 per Portainserito

Type H105
 Tipo HC105
 B105
 VDI
 B105C
 B105TS
 IR105
 962
 AIH
 963
 N



R = version à droite représentée
 R = versione destra come in figura

L = version à gauche
 L = versione sinistra a specchio

N° de commande Codice prodotto	w	f	a	d	b	l ₂	l ₅	t _{max}	D _{min}	EG35	T125
R/L105.0050.0.2	0,5	1,4	1,8	1,2	5,9	6	25	0,4	2	▲/▲	▲/▲
R/L105.0050.1.2	0,5	1,4	1,8	1,2	5,9	9	25	0,4	2	▲/Δ	▲/▲
R/L105.0050.2.2	0,5	1,4	1,8	1,2	5,9	12	30	0,4	2	▲/Δ	▲/Δ

▲ en stock / a stock Δ 4 semaines / consegna 4 settimane x Sur demande / Su richiesta

● Premier choix / raccomandato

○ Choix alternatif / alternativa

- ne convient pas / non adatto

■ Nuance non revêtue / non rivestito

■ Nuance revêtue / rivestito

■ brasé/Cermet / saldobrasato/Cermet

Dimensions en mm

Dimensioni in mm

Préciser R ou L version

Definire versione R o L

Autres dimensions sur demande

Dimensioni differenti sono fornibili su richiesta

P	•	•
M	•	•
K	○	•
N	-	•
S	-	•
H	-	-

Nuance
 Leghe

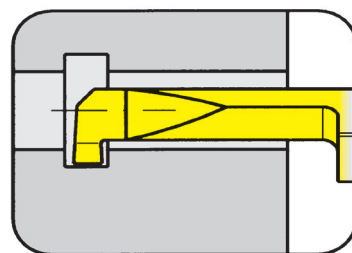
Gorge (intérieur)

Gole (interne)

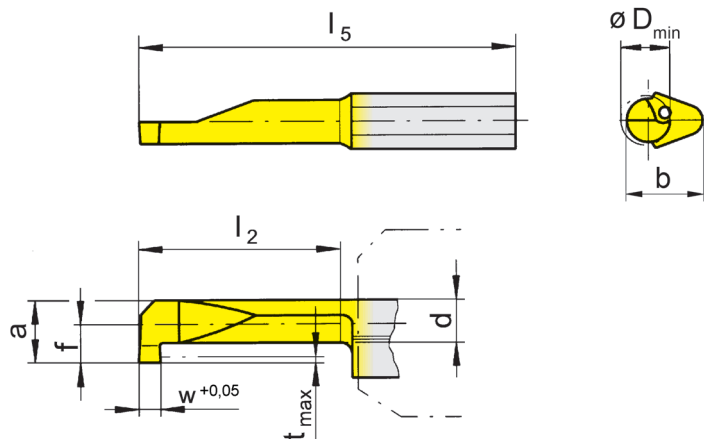
Plaquette

105

Inserto



Ø Alésage à partir de Foro-Ø da 3 mm
Profondeur de gorge jusqu'à Profondità della gola fino a 0,6 mm



pour Porte outils
per Portainsero

Type H105
Tipo HC105
 B105
 VDI
 B105C
 B105TS
 IR105
 962
 AIH
 963
 N

R = version à droite représentée
R = versione destra come in figura

L = version à gauche
L = versione sinistra a specchio

N° de commande Codice prodotto	w	f	a	d	b	l ₂	l ₅	t _{max}	D _{min}	Nuance			
										MG12	AN25	EG35	TI25
R105.0050.1.3	0,5	1,4	2,7	2,0	5,9	8	25	0,5	3		Δ	Δ	
R105.0050.2.3	0,5	1,4	2,7	2,0	5,9	12	30	0,5	3	Δ	Δ	Δ	
R105.0050.3.3	0,5	1,4	2,7	2,0	5,9	16	35	0,5	3		Δ	Δ	
R/L105.0070.1.3	0,7	1,4	2,7	1,9	5,9	8	25	0,6	3			▲/▲	▲/▲
R/L105.0070.2.3	0,7	1,4	2,7	1,9	5,9	12	30	0,6	3			▲/▲	▲/▲
R/L105.0070.3.3	0,7	1,4	2,7	1,9	5,9	16	35	0,6	3			▲/▲	▲/▲

▲ en stock / a stock Δ 4 semaines / consegna 4 settimane x Sur demande / Su richiesta

● Premier choix / raccomandato

o Choix alternatif / alternativa

- ne convient pas / non adatto

■ Nuance non revêtue / non rivestito

■ Nuance revêtue / rivestito

■ brasé/Cermet / saldobrasato/Cermet

Dimensions en mm

Dimensioni in mm

Préciser R ou L version

Definire versione R o L

Autres dimensions sur demande

Dimensioni differenti sono fornibili su richiesta

P	○	●	●	●
M	●	○	●	●
K	●	●	○	●
N	●	●	-	●
S	●	○	-	●
H	-	-	-	-

Nuance
Leghe

Gorge (intérieur)

Gole (interne)

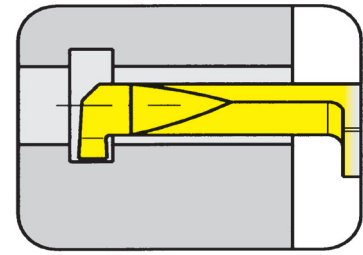


A

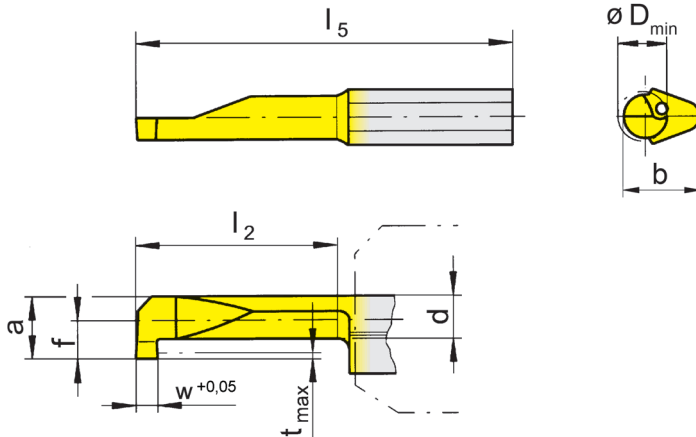
Plaquette

Inserto

105



Ø Alésage à partir de Foro-Ø da 4 mm
 Profondeur de gorge jusqu'à Profondità della gola fino a 0,8 mm



pour Porte outils
 per Portainserito

Type H105
 Tipo HC105
 B105
 VDI
 B105C
 B105TS
 IR105
 962
 AIH
 963
 N

R = version à droite représentée
 R = versione destra come in figura

L = version à gauche
 L = versione sinistra a specchio

N° de commande Codice prodotto	w	f	a	d	b	l ₂	l ₅	t _{max}	D _{min}	Nuance			
										MG12	AN25	EG35	TN35
R105.0050.1.4	0,5	1,9	3,7	2,9	6,4	10	25	0,6	4		Δ	Δ	
R/105.0050.2.4	0,5	1,9	3,7	2,9	6,4	15	30	0,6	4		Δ	Δ	
R105.0050.3.4	0,5	1,9	3,7	2,9	6,4	20	35	0,6	4		Δ	Δ	
R/L/105.0100.1.4	1,0	1,9	3,7	2,7	6,4	10	25	0,8	4	▲/▲		▲/Δ	▲/▲
R/L105.0100.2.4	1,0	1,9	3,7	2,7	6,4	15	30	0,8	4	▲/Δ		▲/Δ	▲/▲
R/L105.0100.3.4	1,0	1,9	3,7	2,7	6,4	20	35	0,8	4	▲/Δ		Δ/Δ	▲/▲

▲ en stock / a stock Δ 4 semaines / consegna 4 settimane x Sur demande / Su richiesta

● Premier choix / raccomandato

o Choix alternatif / alternativa

- ne convient pas / non adatto

■ Nuance non revêtue / non rivestito

■ Nuance revêtue / rivestito

■ brasé/Cermet / saldobrasato/Cermet

Dimensions en mm

Dimensioni in mm

Préciser R ou L version

Definire versione R o L

Autres dimensions sur demande

Dimensioni differenti sono fornibili su richiesta

P	○	●	●	●
M	●	○	●	●
K	●	●	○	●
N	●	●	-	●
S	●	○	-	●
H	-	-	-	-

Nuance
 Leghe

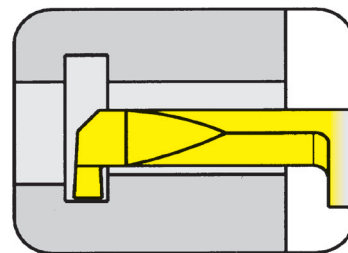
Gorge (intérieur)

Gole (interne)

Plaquette

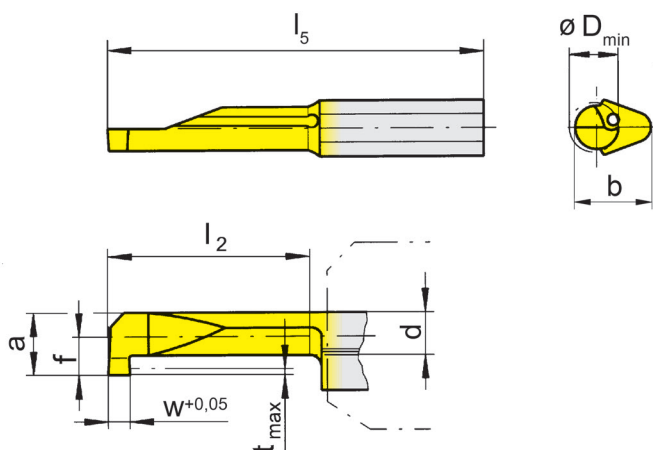
Inserto

105



Ø Alésage à partir de 5 mm
Profondeur de gorge jusqu'à 1 mm

Foro-Ø da 5 mm
Profondità della gola fino a 1 mm



pour Porte outils
per Portainsero

Type H105
Tipo HC105
B105
VDI
B105C
B105TS
IR105
962
AIH
963
N

R = version à droite représentée
R = versione destra come in figura

L = version à gauche
L = versione sinistra a specchio

N° de commande Codice prodotto	w	f	a	d	b	l ₂	l ₅	t _{max}	D _{min}	MG12	EG35	TH35	TN35
R/L105.0100.1.5	1,0	2,3	4,7	3,5	7	10	25	1	5	▲/▲	▲/▲	▲/▲	▲/▲
R/L105.0150.1.5	1,5	2,3	4,7	3,5	7	10	25	1	5	▲/▲	▲/▲	▲/▲	▲/▲
R/L105.0200.1.5	2,0	2,3	4,7	3,5	7	10	25	1	5	▲/▲	▲/▲	▲/▲	▲/▲
R/L105.0100.2.5	1,0	2,3	4,7	3,5	7	15	30	1	5	▲/▲	▲/▲	▲/▲	▲/▲
R/L105.0150.2.5	1,5	2,3	4,7	3,5	7	15	30	1	5	▲/▲	▲/▲	▲/▲	▲/▲
R/L105.0200.2.5	2,0	2,3	4,7	3,5	7	15	30	1	5	▲/▲	▲/▲	▲/▲	▲/▲
R/L105.0100.3.5	1,0	2,3	4,7	3,5	7	20	35	1	5	▲/▲	▲/▲	▲/▲	▲/▲
R/L105.0150.3.5	1,5	2,3	4,7	3,5	7	20	35	1	5	▲/▲	▲/▲	▲/▲	▲/▲
R/L105.0200.3.5	2,0	2,3	4,7	3,5	7	20	35	1	5	▲/x	▲/▲	▲/▲	▲/▲
R/L105.0100.4.5	1,0	2,3	4,7	3,5	7	25	40	1	5		▲/▲	▲/▲	▲/▲
R/L105.0150.4.5	1,5	2,3	4,7	3,5	7	25	40	1	5		▲/▲	▲/▲	▲/▲
R/L105.0200.4.5	2,0	2,3	4,7	3,5	7	25	40	1	5		▲/▲	▲/▲	▲/▲
R/L105.0100.5.5	1,0	2,3	4,7	3,5	7	30	45	1	5		▲/▲	▲/▲	▲/▲
R/L105.0150.5.5	1,5	2,3	4,7	3,5	7	30	45	1	5		▲/▲	▲/▲	▲/▲
R/L105.0200.5.5	2,0	2,3	4,7	3,5	7	30	45	1	5		▲/▲	▲/▲	▲/▲

▲ en stock / a stock Δ 4 semaines / consegna 4 settimane x Sur demande / Su richiesta

● Premier choix / raccomandato

○ Choix alternatif / alternativa

- ne convient pas / non adatto

■ Nuance non revêtue / non rivestito

■ Nuance revêtue / rivestito

■ brasé/Cermet / saldobrasato/Cermet

Dimensions en mm

Dimensioni in mm

Préciser R ou L version

Definire versione R o L

Autres dimensions sur demande

Dimensioni differenti sono fornibili su richiesta

P	○	●	●	●
M	●	●	●	●
K	●	○	●	●
N	●	-	●	●
S	●	-	●	●
H	-	-	-	-

Nuance
Leghe

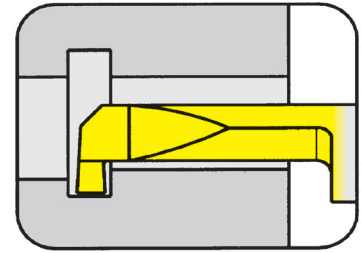
Gorge (intérieur)

Gole (interne)

Plaquette

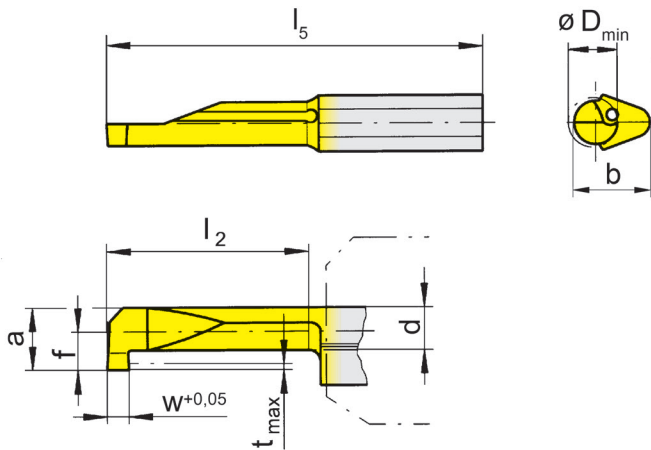
Inserto

105



Ø Alésage à partir de 6 mm
 Profondeur de gorge jusqu'à 1,8 mm

Foro-Ø da 6 mm
 Profondità della gola fino a 1,8 mm



pour Porte outils
 per Portainsero

Type H105
 Tipo HC105
 B105
 VDI
 B105C
 B105TS
 IR105
 962
 AIH
 963
 N

R = version à droite représentée
 R = versione destra come in figura

L = version à gauche
 L = versione sinistra a specchio

N° de commande Codice prodotto	w	f	a	d	b	l ₂	l ₅	t _{max}	D _{min}	MG12	EG35	TH35	TN35
R/L105.0100.1.6	1,0	3,3	5,7	3,7	7	10	25	1,8	6	▲/▲	▲/▲	▲/▲	▲/▲
R/L105.0150.1.6	1,5	3,3	5,7	3,7	7	10	25	1,8	6	▲/▲	▲/▲	▲/▲	▲/▲
R/L105.0200.1.6	2,0	3,3	5,7	3,7	7	10	25	1,8	6	▲/▲	▲/▲	▲/▲	▲/▲
R/L105.0100.2.6	1,0	3,3	5,7	3,7	7	15	30	1,8	6	▲/▲	▲/▲	▲/▲	▲/▲
R/L105.0150.2.6	1,5	3,3	5,7	3,7	7	15	30	1,8	6	▲/▲	▲/▲	▲/▲	▲/▲
R/L105.0200.2.6	2,0	3,3	5,7	3,7	7	15	30	1,8	6	▲/▲	▲/▲	▲/▲	▲/▲
R/L105.0100.3.6	1,0	3,3	5,7	3,7	7	20	35	1,8	6	▲/▲	▲/▲	▲/▲	▲/▲
R/L105.0150.3.6	1,5	3,3	5,7	3,7	7	20	35	1,8	6	▲/▲	▲/▲	▲/▲	▲/▲
R/L105.0200.3.6	2,0	3,3	5,7	3,7	7	20	35	1,8	6	▲/▲	▲/▲	▲/▲	▲/▲
R/L105.0100.4.6	1,0	3,3	5,7	3,7	7	25	40	1,8	6		▲/▲	x/▲	▲/▲
R/L105.0150.4.6	1,5	3,3	5,7	3,7	7	25	40	1,8	6		▲/▲	▲/▲	▲/▲
R/L105.0200.4.6	2,0	3,3	5,7	3,7	7	25	40	1,8	6		▲/▲	▲/▲	▲/▲
R/L105.0100.5.6	1,0	3,3	5,7	3,7	7	30	45	1,8	6		▲/▲	▲/▲	▲/▲
R/L105.0150.5.6	1,5	3,3	5,7	3,7	7	30	45	1,8	6		▲/▲	▲/▲	▲/▲
R/L105.0200.5.6	2,0	3,3	5,7	3,7	7	30	45	1,8	6		▲/▲	▲/▲	▲/▲

▲ en stock / a stock Δ 4 semaines / consegna 4 settimane x Sur demande / Su richiesta

● Premier choix / raccomandato

○ Choix alternatif / alternativa

- ne convient pas / non adatto

■ Nuance non revêtue / non rivestito

■ Nuance revêtue / rivestito

■ brasé/Cermet / saldobrasato/Cermet

P	○	●	●	●
M	●	●	●	●
K	●	○	●	●
N	●	-	●	●
S	●	-	●	●
H	-	-	-	-

Dimensions en mm

Dimensioni in mm

Préciser R ou L version

Definire versione R o L

Autres dimensions sur demande

Dimensioni differenti sono fornibili su richiesta

Nuance
 Leghe

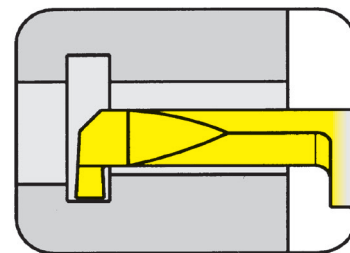
Gorge (intérieur)

Gole (interne)

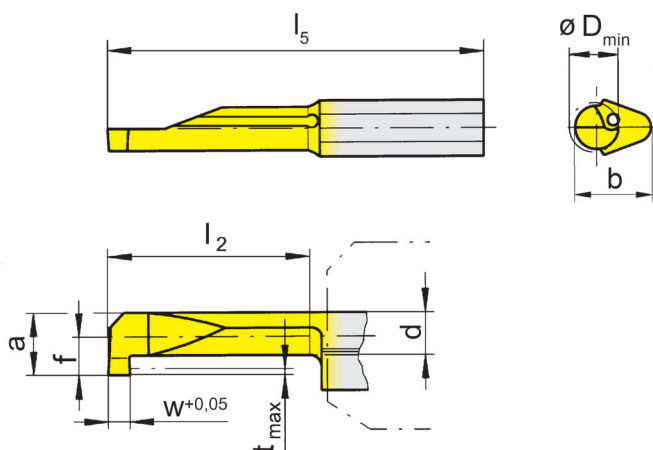
Plaquette

Inserto

105



Ø Alésage à partir de Foro-Ø da 6,8 mm
Profondeur de gorge jusqu'à Profondità della gola fino a 2,5 mm



pour Porte outils
per Portainsero

Type H105
Tipo HC105
B105
VDI
B105C
B105TS
IR105
962
AIH
963
N

R = version à droite représentée
R = versione destra come in figura

L = version à gauche
L = versione sinistra a specchio

N° de commande Codice prodotto	w	f	a	d	b	l ₂	l ₅	t _{max}	D _{min}		MG12	EG35	TH35	TN35
R/L105.0100.1.7	1,0	4	6,4	3,7	7	10	25	2,5	6,8	▲/▲	▲/▲	▲/▲	▲/▲	
R/L105.0150.1.7	1,5	4	6,4	3,7	7	10	25	2,5	6,8	▲/▲	▲/▲	▲/▲	▲/▲	
R/L105.0200.1.7	2,0	4	6,4	3,7	7	10	25	2,5	6,8	▲/▲	▲/▲	▲/▲	▲/▲	
R/L105.0100.2.7	1,0	4	6,4	3,7	7	15	30	2,5	6,8	▲/Δ	▲/▲	▲/▲	▲/▲	
R/L105.0150.2.7	1,5	4	6,4	3,7	7	15	30	2,5	6,8	▲/▲	▲/▲	▲/▲	▲/▲	
R/L105.0200.2.7	2,0	4	6,4	3,7	7	15	30	2,5	6,8	▲/▲	▲/Δ	▲/▲	▲/▲	
R/L105.0100.3.7	1,0	4	6,4	3,7	7	20	35	2,5	6,8	▲/▲	Δ/▲	▲/▲	▲/▲	
R/L105.0150.3.7	1,5	4	6,4	3,7	7	20	35	2,5	6,8	▲/Δ	▲/▲	▲/▲	▲/▲	
R/L105.0200.3.7	2,0	4	6,4	3,7	7	20	35	2,5	6,8	▲/Δ	▲/Δ	▲/▲	▲/▲	
R/L105.0100.4.7	1,0	4	6,4	3,7	7	25	40	2,5	6,8		▲/Δ	▲/Δ	▲/▲	
R/L105.0150.4.7	1,5	4	6,4	3,7	7	25	40	2,5	6,8		▲/Δ	▲/▲	▲/▲	
R/L105.0200.4.7	2,0	4	6,4	3,7	7	25	40	2,5	6,8		▲/Δ	▲/▲	▲/▲	
R/L105.0100.5.7	1,0	4	6,4	3,7	7	30	45	2,5	6,8		Δ/Δ	▲/▲	▲/▲	
R/L105.0150.5.7	1,5	4	6,4	3,7	7	30	45	2,5	6,8		▲/Δ	▲/▲	▲/▲	
R/L105.0200.5.7	2,0	4	6,4	3,7	7	30	45	2,5	6,8		Δ/Δ	▲/▲	▲/▲	

▲ en stock / a stock Δ 4 semaines / consegna 4 settimane x Sur demande / Su richiesta

● Premier choix / raccomandato

○ Choix alternatif / alternativa

- ne convient pas / non adatto

■ Nuance non revêtue / non rivestito

■ Nuance revêtue / rivestito

■ brasé/Cermet / saldobrasato/Cermet

Dimensions en mm

Dimensioni in mm

Préciser R ou L version

Definire versione R o L

Autres dimensions sur demande

Dimensioni differenti sono fornibili su richiesta

P	○	●	●	●
M	●	●	●	●
K	●	○	●	●
N	●	-	●	●
S	●	-	●	●
H	-	-	-	-

Nuance
Leghe

Filetage (intérieur) profil partiel

Filettatura (interna) Profilo parziale

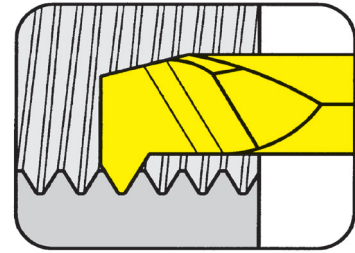


A

Plaquette

Inserto

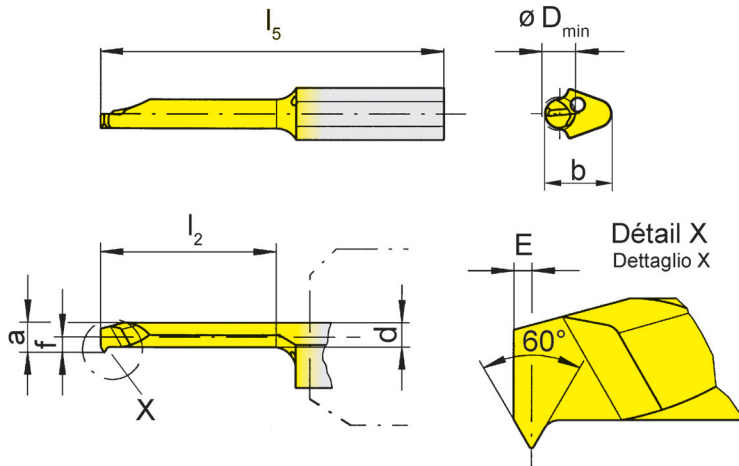
105



Ø Alésage à partir de
Pas

Foro-Ø da
Passo

3 mm
P 0,25 mm



pour Porte outils
per Portainsero

Type H105
Tipo HC105
B105
VDI
B105C
B105TS
IR105
962
AIH
963
N

Filetage ISO-métrique
Filettatura ISO-Metrica

R = version à droite représentée
R = versione destra come in figura

L = version à gauche
L = versione sinistra a specchio

N° de commande Codice prodotto	P	E	f	a	d	b	l ₂	l ₅	D _{min}	EG35 Δ/Δ	TN35 ▲/▲
R/L105.0102.2.3	0,25	0,3	1,4	2,7	2,2	5,9	15	30	3		

▲ en stock / a stock Δ 4 semaines / consegna 4 settimane x Sur demande / Su richiesta

● Premier choix / raccomandato

○ Choix alternatif / alternativa

- ne convient pas / non adatto

■ Nuance non revêtue / non rivestito

■ Nuance revêtue / rivestito

■ brasé/Cermet / saldobrasato/Cermet

Dimensions en mm

Dimensioni in mm

Préciser R ou L version

Definire versione R o L

Autres dimensions sur demande

Dimensioni differenti sono fornibili su richiesta

P	•	•
M	•	•
K	○	•
N	-	•
S	-	•
H	-	-

Nuance
Leghe

Filetage (intérieur) profil partiel

Filettatura (interna) Profilo parziale



Plaquette

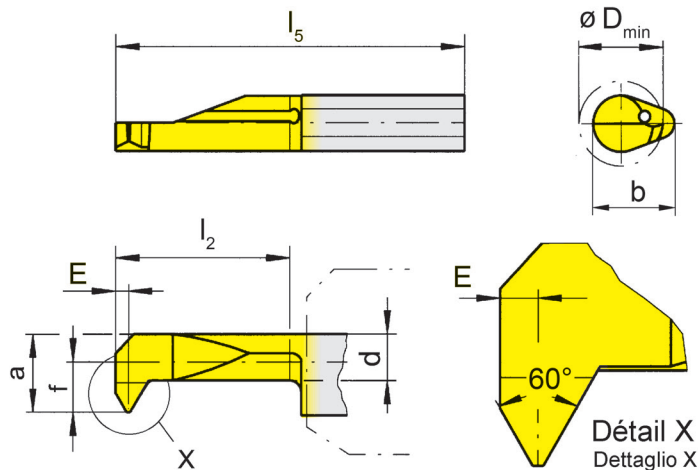
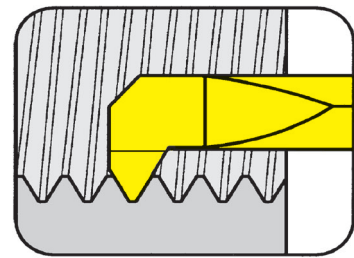
Inserto

105

Ø Alésage à partir de
Pas

Foro-Ø da
Passo

3 mm
P 0,35 mm



R = version à droite représentée
R = versione destra come in figura

L = version à gauche
L = versione sinistra a specchio

pour Porte outils
per Portainsero

Type H105
Tipo HC105
B105
VDI
B105C
B105TS
IR105
962
AIH
963
N

Filetage ISO-métrique
Filettatura ISO-Metrica

N° de commande Codice prodotto	P	E	f	a	d	b	l ₂	l ₅	D _{min}	EG35	TN35
R/L105.0203.1.3	0,35	0,3	1,4	2,7	2,1	5,9	10	25	3	▲/Δ	▲/Δ
R/L105.0203.2.5	0,35	0,3	2,3	4,7	3,5	7,0	15	30	5	▲/Δ	▲/▲
▲ en stock / a stock Δ 4 semaines / consegna 4 settimane x Sur demande / Su richiesta										P	•
● Premier choix / raccomandato										M	•
○ Choix alternatif / alternativa										K	○
- ne convient pas / non adatto										N	-
■ Nuance non revêtue / non rivestito										S	-
■ Nuance revêtue / rivestito										H	-
■ brasé/Cermet / saldobrasato/Cermet											

Dimensions en mm

Dimensioni in mm

Préciser R ou L version

Definire versione R o L

Autres dimensions sur demande

Dimensioni differenti sono fornibili su richiesta

Nuance
Leghe

Filetage (intérieur) profil partiel

Filettatura (interna) Profilo parziale

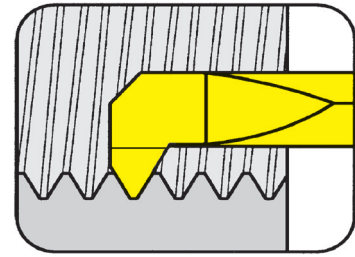


A

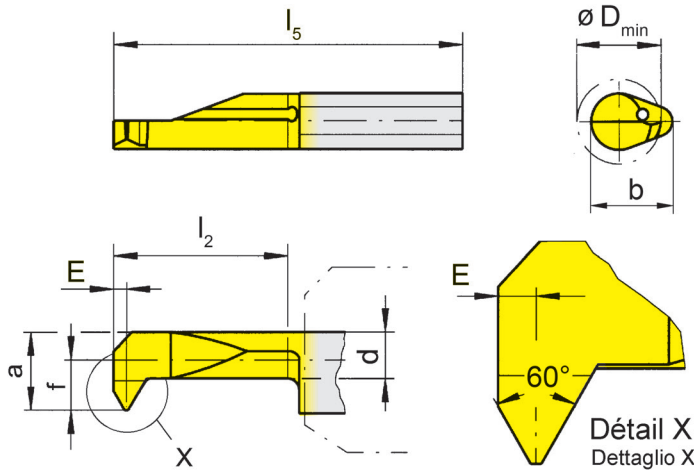
Plaquette

Inserto

105



Ø Alésage à partir de Pas	Foro-Ø da Passo	3 mm P 0,5 mm
---------------------------	-----------------	------------------



pour Porte outils
per Portainsero

Type H105
Tipo HC105
B105
VDI
B105C
B105TS
IR105
962
AIH
963
N

Filetage ISO-métrique
Filettatura ISO-Metrica

R = version à droite représentée
R = versione destra come in figura

L = version à gauche
L = versione sinistra a specchio

N° de commande Codice prodotto	P	E	f	a	d	b	l ₂	l ₅	D _{min}	MG12	EG35	TH35	TN35
R/L/105.0205.2.3	0,5	0,35	1,4	2,7	2,1	5,9	15	30	3		▲/Δ		▲/▲
R/L105.0205.2.4	0,5	0,35	1,9	3,7	2,7	6,4	15	30	4		▲/Δ	▲/Δ	▲/▲
R/L105.0205.3.4	0,5	0,35	1,9	3,7	2,7	6,4	20	35	4		▲/Δ		▲/Δ
R/L105.0205.2.5	0,5	0,35	2,3	4,7	3,5	7,0	15	30	5	▲/Δ	▲/Δ	▲/Δ	▲/▲
R/L105.0205.3.5	0,5	0,35	2,3	4,7	3,5	7,0	20	35	5		Δ/Δ		▲/Δ
R/L105.0205.4.5	0,5	0,35	2,3	4,7	3,5	7,0	25	40	5		Δ/Δ		▲/Δ
R/L105.0205.3.6	0,5	0,35	3,3	5,7	4,8	7,0	20	35	6		▲/Δ		▲/Δ

▲ en stock / a stock Δ 4 semaines / consegna 4 settimane x Sur demande / Su richiesta

● Premier choix / raccomandato

o Choix alternatif / alternativa

- ne convient pas / non adatto

■ Nuance non revêtue / non rivestito

■ Nuance revêtue / rivestito

■ brasé/Cermet / saldobrasato/Cermet

Dimensions en mm

Dimensioni in mm

Préciser R ou L version

Definire versione R o L

Autres dimensions sur demande

Dimensioni differenti sono fornibili su richiesta

P	○	●	●	●
M	●	●	●	●
K	●	○	●	●
N	●	-	●	●
S	●	-	●	●
H	-	-	-	-

Nuance
Leghe

Filetage (intérieur) profil partiel

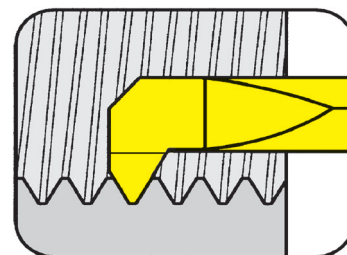
Filettatura (interna) Profilo parziale



Plaquette

Inserto

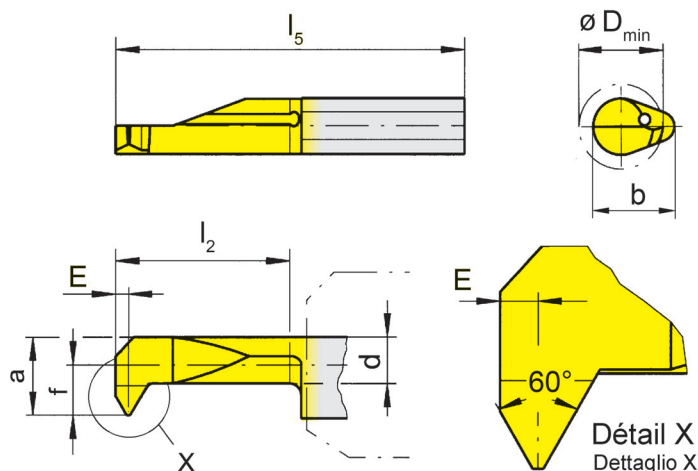
105



Ø Alésage à partir de Pas

Foro-Ø da Passo

3 mm
P 0,5-0,75 mm



pour Porte outils
per Portainsero

Type H105
Tipo HC105
B105
VDI
B105C
B105TS
IR105
962
AIH
963
N

Filetage ISO-métrique
Filettatura ISO-Metrica

R = version à droite représentée
R = versione destra come in figura

L = version à gauche
L = versione sinistra a specchio

N° de commande Codice prodotto	P	P _{max}	E	f	a	d	b	l ₂	l ₅	D _{min}	EG35	TH35	TN35
R/L105.0407.2.3	0,5	0,75	0,45	1,4	2,7	2,0	5,9	15	30	3	▲/Δ		▲/Δ
R/L105.0407.1.4	0,5	0,75	0,45	1,9	3,7	2,7	6,4	10	25	4	▲/Δ		▲/▲
R/L105.0407.2.4	0,5	0,75	0,45	1,9	3,7	2,7	6,4	15	30	4	▲/Δ		▲/▲
R/L105.0407.3.4	0,5	0,75	0,45	1,9	3,7	2,7	6,4	20	35	4	▲/Δ		▲/Δ
R/L105.0407.2.5	0,5	0,75	0,45	2,3	4,7	3,5	7,0	15	30	5	▲/▲	▲/▲	▲/▲
R/L/105.0407.3.5	0,5	0,75	0,45	2,3	4,7	3,5	7,0	20	35	5	Δ/Δ		▲/Δ
R/L105.0407.4.5	0,5	0,75	0,45	2,3	4,7	3,5	7,0	25	40	5	▲/Δ		▲/Δ
R/L105.0407.3.6	0,5	0,75	0,45	3,3	5,7	4,7	7,0	20	35	6	▲/Δ		▲/Δ

▲ en stock / a stock Δ 4 semaines / consegna 4 settimane x Sur demande / Su richiesta

● Premier choix / raccomandato

o Choix alternatif / alternativa

- ne convient pas / non adatto

■ Nuance non revêtue / non rivestito

■ Nuance revêtue / rivestito

■ brasé/Cermet / saldobrasato/Cermet

Dimensions en mm

Dimensioni in mm

Préciser R ou L version

Definire versione R o L

Autres dimensions sur demande

Dimensioni differenti sono fornibili su richiesta

	P	M	K	N	S	H
EG35	•	•	•	-	-	-
TH35	•	•	•	-	-	-
TN35	•	•	•	-	-	-

Nuance
Leghe

Filetage (intérieur) profil partiel

Filettatura (interna) Profilo parziale

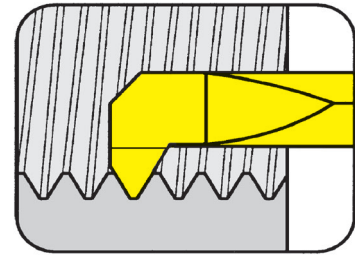


A

Plaquette

Inserto

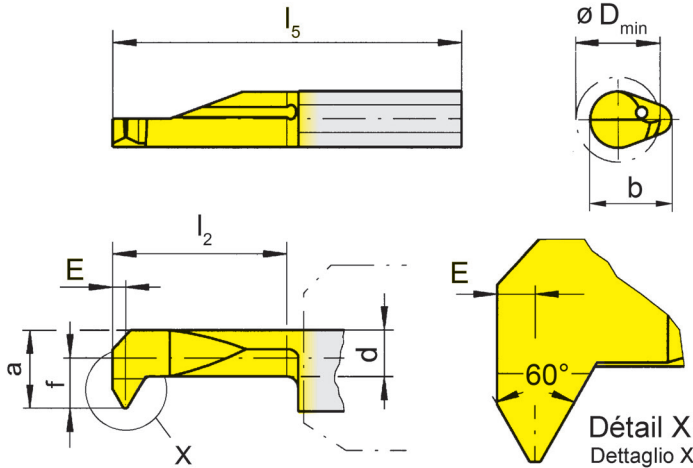
105



Ø Alésage à partir de Pas

Foro-Ø da Passo

4,8 mm
P 1-1,5 mm



pour Porte outils
per Portainsero

Type H105
Tipo HC105
B105
VDI
B105C
B105TS
IR105
962
AIH
963
N

Filetage ISO-métrique
Filettatura ISO-Metrica

R = version à droite représentée
R = versione destra come in figura

L = version à gauche
L = versione sinistra a specchio

N° de commande Codice prodotto	P	P _{max}	E	f	a	d	b	l ₂	l ₅	D _{min}	MG12	EG35	TF45	TH35	TI25	TN35
R/L/105.0510.2.5	1,00	1,00	0,55	2,1	4,5	3,5	7	15	30	4,8	▲/▲	▲/▲		▲/▲	Δ/x	▲/▲
R/L/105.0510.3.5	1,00	1,00	0,55	2,1	4,5	3,5	7	20	35	4,8		▲/▲				▲/▲
R/L/105.0510.4.5	1,00	1,00	0,55	2,1	4,5	3,5	7	25	40	4,8		▲/▲				▲/▲
R/L/105.0510.2.6	1,00	1,00	0,55	3,3	5,7	3,7	7	15	30	6,0		▲/▲		▲/▲		▲/▲
R/L/105.0612.2.6	1,25	1,25	0,65	3,3	5,7	3,7	7	15	30	6,0	Δ/Δ	▲/▲		▲/▲		▲/▲
R/L/105.0612.3.6	1,25	1,25	0,65	3,3	5,7	3,7	7	20	35	6,0		▲/▲				▲/▲
R/L/105.0612.4.6	1,25	1,25	0,65	3,3	5,7	3,7	7	25	40	6,0		▲/▲				▲/▲
R/L/105.0815.2.7	1,50	1,50	0,75	4,0	6,4	3,7	7	15	30	7,0		▲/▲	Δ/x	▲/▲		▲/▲
R/L/105.0815.3.7	1,50	1,50	0,75	4,0	6,4	3,7	7	20	35	7,0		▲/▲				▲/▲
R/L/105.0815.4.7	1,50	1,50	0,75	4,0	6,4	3,7	7	25	40	7,0		▲/▲				▲/▲

▲ en stock / a stock Δ 4 semaines / consegna 4 settimane x Sur demande / Su richiesta

● Premier choix / raccomandato

○ Choix alternatif / alternativa

- ne convient pas / non adatto

■ Nuance non revêtue / non rivestito

■ Nuance revêtue / rivestito

■ brasé/Cermet / saldobrasato/Cermet

Dimensions en mm

Dimensioni in mm

Préciser R ou L version

Definire versione R o L

Autres dimensions sur demande

Dimensioni differenti sono fornibili su richiesta

P	○	●	●	●	●	●
M	●	●	●	●	●	●
K	○	○	●	●	●	●
N	●	-	●	●	●	●
S	●	-	●	●	●	●
H	-	-	-	-	-	-

Nuance
Leghe

Filetage (intérieur) profil plein

Filettatura (interna) Profilo completo



Plaquette

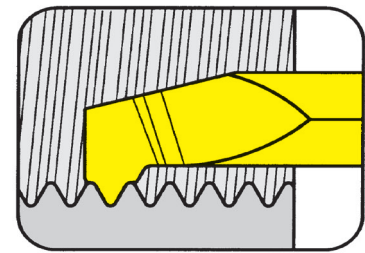
Inserto

105

Ø Alésage à partir de Pas

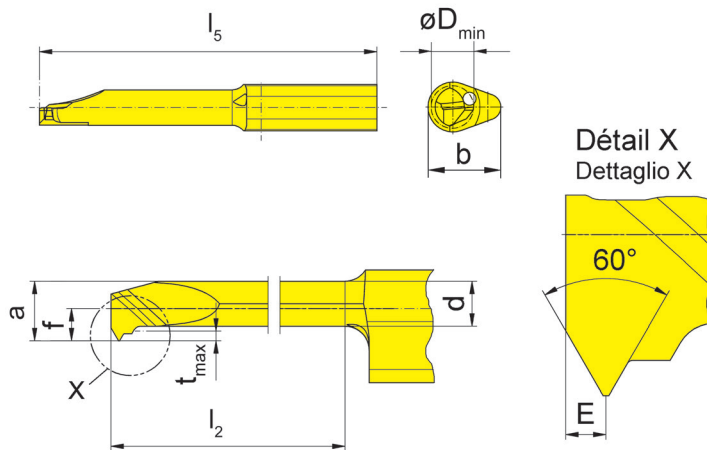
Foro-Ø da Passo

2,4 mm
P 0,5-1,25 mm



pour Porte outils
per Portainsero

Type H105
Tipo HC105
B105
VDI
B105C
B105TS
IR105
962
AIH
963
N



R = version à droite représentée
R = versione destra come in figura

L = version à gauche
L = versione sinistra a specchio

Filetage ISO-métrique
Filettatura ISO-Metrica

N° de commande Codice prodotto	P	E	f	a	d	b	l ₂	l ₅	D _{min}	EG35	TH35
R/L/105.VPM3.2.3	0,50	0,3	1,4	2,2	1,65	5,9	9	25	2,4	▲/▲	▲/▲
R/L/105.VPM3.4.3	0,50	0,3	1,4	2,2	1,65	5,9	16	35	2,4	▲/▲	▲/▲
R/L/105.VPM4.2.4	0,70	0,4	1,5	2,9	2,10	6,4	15	30	3,2	▲/▲	▲/▲
R/L/105.VPM4.3.4	0,70	0,4	1,5	2,9	2,10	6,4	20	35	3,2	▲/▲	▲/▲
R/L/105.VPM5.2.5	0,80	0,5	2,0	3,7	2,80	7,0	15	30	4,1	▲/▲	▲/▲
R/L/105.VPM5.4.5	0,80	0,5	2,0	3,7	2,80	7,0	25	40	4,1	▲/▲	▲/▲
R/L/105.VPM6.3.6	1,00	0,5	2,4	4,5	3,40	7,0	20	35	4,9	▲/▲	▲/▲
R/L/105.VPM6.4.6	1,00	0,5	2,4	4,5	3,40	7,0	25	40	4,9	▲/▲	▲/▲
R/L/105.VPM6.5.6	1,00	0,5	2,4	4,5	3,40	7,0	30	45	4,9	▲/▲	▲/▲
R/L/105.VPM8.3.8	1,25	0,7	3,8	6,2	4,70	7,0	20	35	6,6	▲/▲	▲/▲
R/L/105.VPM8.5.8	1,25	0,7	3,8	6,2	4,70	7,0	30	45	6,6	▲/▲	▲/▲

▲ en stock / a stock Δ 4 semaines / consegna 4 settimane x Sur demande / Su richiesta

● Premier choix / raccomandato

○ Choix alternatif / alternativa

- ne convient pas / non adatto

■ Nuance non revêtue / non rivestito

■ Nuance revêtue / rivestito

■ brasé/Cermet / saldobrasato/Cermet

Dimensions en mm

Dimensioni in mm

Préciser R ou L version

Definire versione R o L

Autres dimensions sur demande

Dimensioni differenti sono fornibili su richiesta

P	•	•
M	•	•
K	○	•
N	-	•
S	-	•
H	-	-

Nuance
Leghe

Filetage (intérieur) profil partiel

Filettatura (interna) Profilo parziale

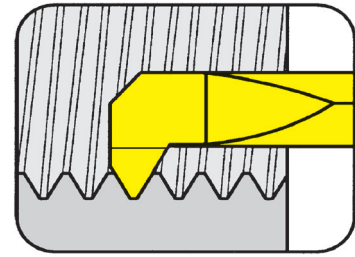


A

Plaquette

Inserto

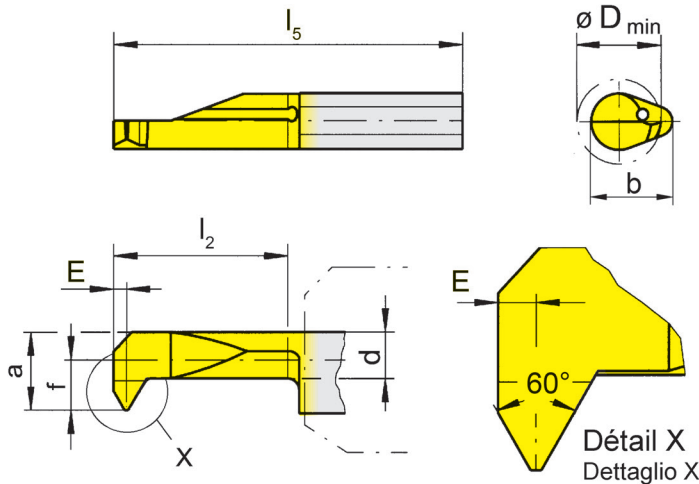
105



Ø Alésage à partir de
Filets par pouce

Foro-Ø da
Filetti per pollice

4 mm
16-40



pour Porte outils
per Portainsero

Type H105
Tipo HC105
B105
VDI
B105C
B105TS
IR105
962
AIH
963
N

Filetage UN
Filettatura UN

R = version à droite représentée
R = versione destra come in figura

L = version à gauche
L = versione sinistra a specchio

N° de commande Codice prodotto	TPI _{min}	TPI _{max}	E	f	a	d	b	l ₂	l ₅	D _{min}	MG12	EG35	TF45	TH35	TI25	TN35
R/L/105.3240.2.4	32	40	0,45	1,9	3,7	2,7	6,4	15	30	4		▲/Δ	x/x		Δ/x	▲/▲
R/L/105.1620.2.5	16	20	0,70	2,3	4,7	3,3	7,0	15	30	5		▲/Δ		▲/▲		
R/L/105.1620.3.5	16	20	0,70	2,3	4,7	3,3	7,0	20	35	5		Δ/Δ		▲/Δ		
R/L/105.2428.2.5	24	28	0,55	2,3	4,7	3,5	7,0	15	30	5		▲/Δ		x/x	Δ/x	▲/▲
R/L/105.3240.2.5	32	40	0,45	2,3	4,7	3,5	7,0	15	30	5		▲/Δ	Δ/x		Δ/x	▲/▲
R/L/105.1620.2.6	16	20	0,70	3,3	5,7	3,7	7,0	15	30	6		▲/▲	Δ/x	Δ/x	Δ/x	▲/▲
R/L/105.1620.3.6	16	20	0,70	3,3	5,7	3,7	7,0	20	35	6		▲/Δ				▲/Δ
R/L/105.1620.4.6	16	20	0,70	3,3	5,7	3,7	7,0	25	40	6		▲/Δ				▲/Δ
R/L/105.2428.2.6	24	28	0,55	3,3	5,7	3,7	7,0	15	30	6	Δ/x	▲/▲			Δ/x	▲/▲
R/L/105.2428.3.6	24	28	0,55	3,3	5,7	3,7	7,0	20	35	6		▲/Δ				▲/Δ
R/L/105.2428.4.6	24	28	0,55	3,3	5,7	3,7	7,0	25	40	6		▲/Δ				▲/▲

▲ en stock / a stock Δ 4 semaines / consegna 4 settimane x Sur demande / Su richiesta

● Premier choix / raccomandato

o Choix alternatif / alternativa

- ne convient pas / non adatto

■ Nuance non revêtue / non rivestito

■ Nuance revêtue / rivestito

■ brasé/Cermet / saldobrasato/Cermet

Dimensions en mm

Dimensioni in mm

Préciser R ou L version

Definire versione R o L

Autres dimensions sur demande

Dimensioni differenti sono fornibili su richiesta

	P	M	K	N	S	H
MG12	o	•	•	•	•	•
EG35	•	•	•	•	•	•
TF45	•	o	•	•	•	•
TH35	•	•	•	•	•	•
TI25	•	•	•	•	•	•
TN35	•	•	•	•	•	•

Nuance
Leghe

Filetage (intérieur) profil plein

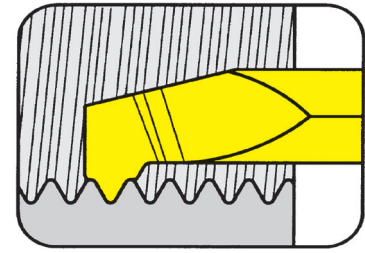
Filettatura (interna) Profilo completo



Plaquette

Inserto

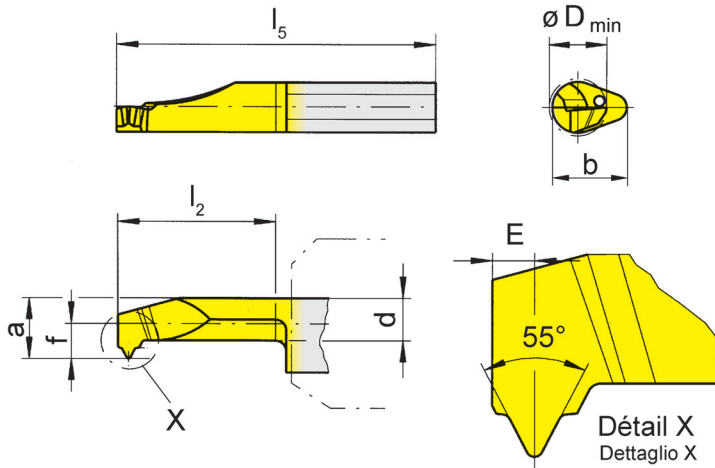
105



Ø Alésage à partir de
Filets par pouce

Foro-Ø da
Filetti per pollice

4 mm
20-28



pour Porte outils
per Portainsero

Type H105
Tipo HC105
B105
VDI
B105C
B105TS
IR105
962
AIH
963
N

R = version à droite représentée
R = versione destra come in figura

L = version à gauche
L = versione sinistra a specchio

N° de commande Codice prodotto	TPI	E	f	a	d	b	l_2	l_5	D_{min}	EG35	TN35
R105.5520.2.4	20	1,0	1,9	3,7	2,5	6,4	15	30	4	▲	▲
R/L/105.5524.2.5	24	0,8	2,3	4,7	3,5	7,0	15	30	5	Δ/Δ	Δ/Δ
R/L/105.5526.2.5	26	0,8	2,3	4,7	3,5	7,0	15	30	5	Δ/Δ	▲/Δ
R/L/105.5528.2.5	28	0,8	2,3	4,7	3,5	7,0	15	30	5	▲/Δ	▲/Δ

▲ en stock / a stock Δ 4 semaines / consegna 4 settimane x Sur demande / Su richiesta

● Premier choix / raccomandato

○ Choix alternatif / alternativa

- ne convient pas / non adatto

■ Nuance non revêtue / non rivestito

■ Nuance revêtue / rivestito

■ brasé/Cermet / saldobrasato/Cermet

Dimensions en mm

Dimensioni in mm

Autres dimensions sur demande

Dimensioni differenti sono fornibili su richiesta

P	•	•
M	•	•
K	○	•
N	-	•
S	-	•
H	-	-

Nuance
Leghe

Filetage (intérieur) profil plein

Filettatura (interna) Profilo completo

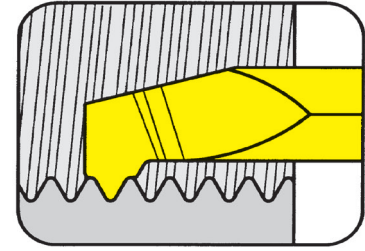


A

Plaquette

Inserto

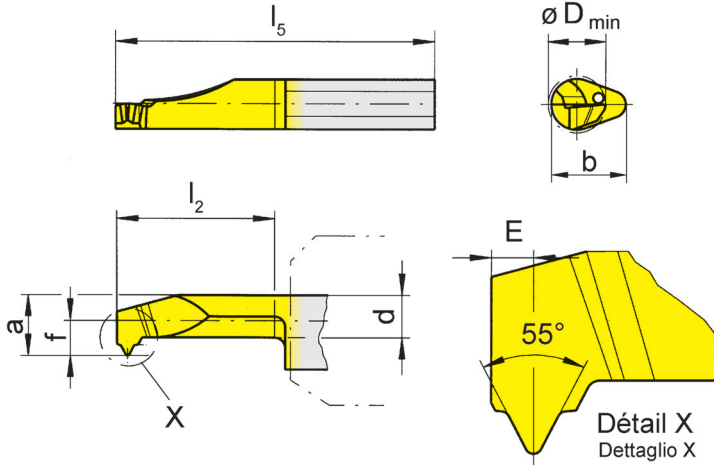
105



Ø Alésage à partir de
Filets par pouce

Foro-Ø da
Filetti per pollice

6 mm
19-28



pour Porte outils
per Portainsero

Type H105
Tipo HC105
B105
VDI
B105C
B105TS
IR105
962
AIH
963
N

R = version à droite représentée
R = versione destra come in figura

L = version à gauche
L = versione sinistra a specchio

N° de commande Codice prodotto	TPI	E	f	a	d	b	l ₂	l ₅	D _{min}	EG35	TH35	TN35
R/L105.5524.2.6	24	0,8	3,3	5,7	3,7	7	15	30	6	Δ/Δ		Δ/Δ
R/L105.5526.2.6	26	0,8	3,3	5,7	3,7	7	15	30	6	Δ/Δ		▲/Δ
R/L105.5528.2.6	28	0,8	3,3	5,7	3,7	7	15	30	6	▲/Δ		▲/Δ
R/L105.5519.2.6	19	1,0	3,3	5,7	3,7	7	15	30	6	▲/Δ	Δ/x	▲/▲
R/L/105.5520.2.6	20	1,0	3,3	5,7	3,7	7	15	30	6	Δ/Δ		▲/Δ
R/L105.5522.2.6	22	1,0	3,3	5,7	3,7	7	15	30	6	Δ/Δ		Δ/Δ
R105.5524.3.6	24	0,8	3,3	5,7	3,7	7	20	35	6	Δ		Δ
R105.5526.3.6	26	0,8	3,3	5,7	3,7	7	20	35	6	Δ		Δ
R/L105.5528.3.6	28	0,8	3,3	5,7	3,7	7	20	35	6	▲/Δ		▲/Δ
R105.5519.3.6	19	1,0	3,3	5,7	3,7	7	20	35	6	▲		▲
R105.5522.3.6	22	1,0	3,3	5,7	3,7	7	20	35	6	Δ		Δ

▲ en stock / a stock Δ 4 semaines / consegna 4 settimane x Sur demande / Su richiesta

● Premier choix / raccomandato

o Choix alternatif / alternativa

- ne convient pas / non adatto

■ Nuance non revêtue / non rivestito

■ Nuance revêtue / rivestito

■ brasé/Cermet / saldobrasato/Cermet

Dimensions en mm

Dimensioni in mm

Préciser R ou L version

Definire versione R o L

Autres dimensions sur demande

Dimensioni differenti sono fornibili su richiesta

P	•	•	•
M	•	•	•
K	•	•	•
N	-	•	•
S	-	•	•
H	-	-	-

Nuance
Leghe

Filetage (intérieur) profil partiel

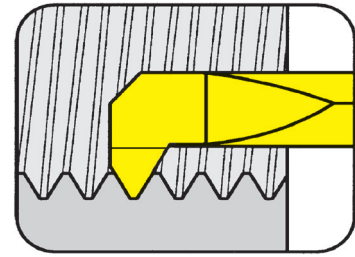
Filettatura (interna) Profilo parziale



Plaquette

Inserto

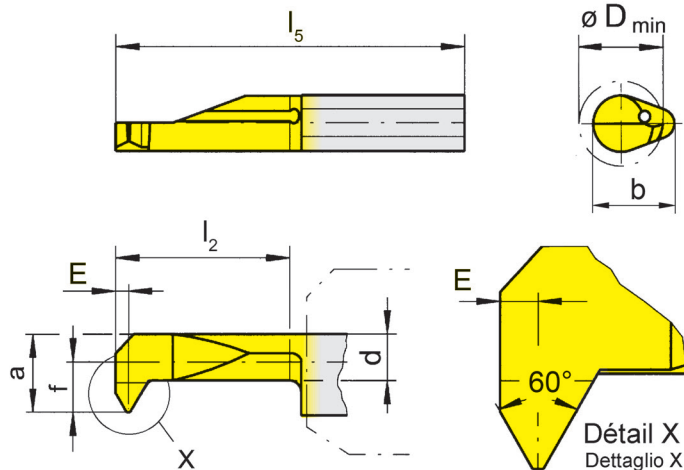
105



Ø Alésage à partir de
Filets par pouce

Foro-Ø da
Filetti per pollice

6 mm
18-27



pour Porte outils
per Portainsero

Type H105
Tipo HC105
B105
VDI
B105C
B105TS
IR105
962
AIH
963
N

R = version à droite représentée
R = versione destra come in figura

L = version à gauche
L = versione sinistra a specchio

Filetage NPT / NPTF
Filettatura NPT / NPTF

N° de commande Codice prodotto	TPI	E	f	a	d	b	l ₂	l ₅	D _{min}	Nuanche				
										MG12	EG35	TH35	TI25	TN35
R/L105.NP18.2.6	18	1,0	3,3	5,7	3,7	7	15	30	6	Δ/Δ	▲/Δ	▲/Δ	Δ/Δ	▲/▲
R/L105.NP18.3.6	18	1,0	3,3	5,7	3,7	7	20	35	6		Δ/Δ	▲/Δ		▲/Δ
R/L105.NP18.4.6	18	1,0	3,3	5,7	3,7	7	25	40	6		Δ/Δ	Δ/Δ		▲/Δ
R/L105.NP27.2.6	27	0,8	3,3	5,7	3,7	7	15	30	6		▲/Δ		▲/Δ	▲/▲
R/L105.NP27.3.6	27	0,8	3,3	5,7	3,7	7	20	35	6		Δ/Δ	Δ/Δ	Δ/Δ	Δ/Δ
R/L105.NP27.4.6	27	0,8	3,3	5,7	3,7	7	25	40	6		Δ/Δ	Δ/Δ		Δ/Δ

▲ en stock / a stock Δ 4 semaines / consegna 4 settimane x Sur demande / Su richiesta

● Premier choix / raccomandato

○ Choix alternatif / alternativa

- ne convient pas / non adatto

■ Nuanche non revêtue / non rivestito

■ Nuanche revêtue / rivestito

■ brasé/Cermet / saldobrasato/Cermet

Dimensions en mm

Dimensioni in mm

Préciser R ou L version

Definire versione R o L

Autres dimensions sur demande

Dimensioni differenti sono fornibili su richiesta

P	○	●	●	●	●
M	●	●	●	●	●
K	●	○	●	●	●
N	●	-	●	●	●
S	●	-	●	●	●
H	-	-	-	-	-

Nuanche
Leghe

Pretronçonnage et Chanfreinage (intérieur)

Pregola e Smussatura (interna)

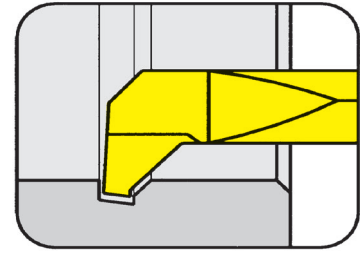


A

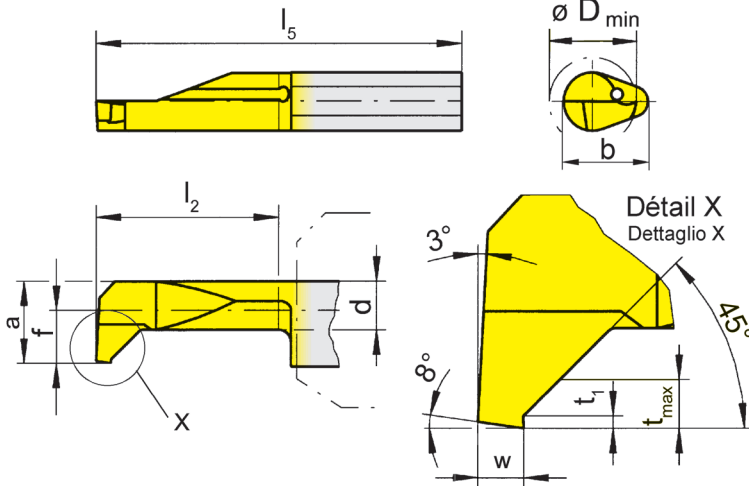
Plaquette

105

Inserto



Ø Alésage à partir de Foro-Ø da 3 mm



pour Porte outils
per Portainsero

Type H105
Tipo HC105
B105
VDI
B105C
B105TS
IR105
962
AIH
963
N

R = version à droite représentée
R = versione destra come in figura

L = version à gauche
L = versione sinistra a specchio

N° de commande Codice prodotto	w	f	a	d	b	l ₂	l ₅	t _{max}	t ₁	D _{min}	MG12	EG35	TI25	TN35
R/L105.0810.1.3	0,7	1,4	2,7	2,0	5,9	10	25	0,5	0,2	3		▲/Δ		▲/▲
R/L105.0810.2.3	0,7	1,4	2,7	2,0	5,9	15	30	0,5	0,2	3		Δ/Δ		▲/▲
R/L105.0810.1.4	1,0	1,9	3,7	2,7	6,4	10	25	0,7	0,2	4		▲/Δ		▲/Δ
R/L105.0810.2.4	1,0	1,9	3,7	2,7	6,4	15	30	0,7	0,2	4		▲/Δ		▲/▲
R/L105.0810.3.4	1,0	1,9	3,7	2,7	6,4	20	35	0,7	0,2	4		Δ/Δ		▲/▲
R/L105.0810.2.5	1,0	2,3	4,7	3,5	7,0	15	30	0,7	0,2	5	▲/▲	▲/▲		▲/▲
R/L105.0810.3.5	1,0	2,3	4,7	3,5	7,0	20	35	0,7	0,2	5		▲/Δ	▲/▲	▲/▲
R/L105.0810.4.5	1,0	2,3	4,7	3,5	7,0	25	40	0,7	0,2	5		▲/Δ	▲/▲	▲/▲
R/L105.0810.5.5	1,0	2,3	4,7	3,5	7,0	30	45	0,7	0,2	5		Δ/Δ	▲/▲	▲/Δ
R/L105.0810.5.6	1,0	3,1	5,5	4,2	7,0	30	45	1,0	0,2	6		▲/Δ		▲/▲
R/L105.0810.7.6	1,0	3,1	5,5	4,2	7,0	40	55	1,0	0,2	6		Δ/Δ		▲/Δ

▲ en stock / a stock Δ 4 semaines / consegna 4 settimane x Sur demande / Su richiesta

● Premier choix / raccomandato

o Choix alternatif / alternativa

- ne convient pas / non adatto

■ Nuance non revêtue / non rivestito

■ Nuance revêtue / rivestito

■ brasé/Cermet / saldobrasato/Cermet

Dimensions en mm

Dimensioni in mm

Préciser R ou L version

Definire versione R o L

Autres dimensions sur demande

Dimensioni differenti sono fornibili su richiesta

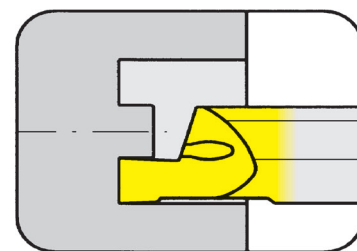
P	○	●	●	●
M	●	●	●	●
K	●	○	●	●
N	●	-	●	●
S	●	-	●	●
H	-	-	-	-

Nuance
Leghe

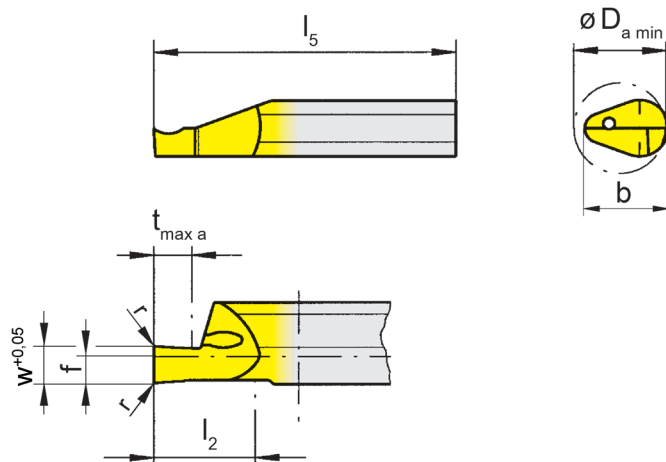
Plaquette

105

Inserto



Gorge extér. Ø de	da diam. esterno della gola	5 mm
Profondeur de gorge	Profondità della gola	5 mm
Largueur de gorge jusqu'à	Larghezza della gola fino a	2 mm



pour Porte outils
per Portainsero

Type	H105
Tipo	HC105 B105 VDI B105C B105TS IR105 962 AIH 963 N

R = version à droite représentée
R = versione destra come in figura

L = version à gauche
L = versione sinistra a specchio

N° de commande Codice prodotto	w	r	f	b	l ₂	l ₅	t _{max a}	D _{a min}	MG12	AN25	EG35	T125
R105.0505.1.8	0,5	-	2	7	10	25	2	5		Δ	Δ	
R/L105.0510.1.8	1,0	0,05	2	7	10	25	2	5	▲/▲		▲/▲	▲/▲
R/L105.0515.1.8	1,5	0,05	2	7	10	25	3	5	▲/▲		▲/▲	▲/▲
R/L105.0520.1.8	2,0	0,05	2	7	10	25	5	5	▲/Δ		▲/▲	▲/▲
R/L105.0510.2.8	1,0	0,05	2	7	15	35	2	5	Δ/Δ		▲/Δ	▲/▲
R/L105.0515.2.8	1,5	0,05	2	7	15	35	3	5	Δ/Δ		▲/▲	▲/▲
R/L/105.0520.2.8	2,0	0,05	2	7	15	35	5	5	Δ/Δ		▲/▲	▲/▲

▲ en stock / a stock Δ 4 semaines / consegna 4 settimane x Sur demande / Su richiesta

● Premier choix / raccomandato

o Choix alternatif / alternativa

- ne convient pas / non adatto

■ Nuance non revêtue / non rivestito

■ Nuance revêtue / rivestito

■ brasé/Cermet / saldobrasato/Cermet

Dimensions en mm

Dimensioni in mm

Préciser R ou L version

Definire versione R o L

Autres dimensions sur demande

Dimensioni differenti sono fornibili su richiesta

P	○	●	●	●
M	●	○	●	●
K	●	●	○	●
N	●	●	-	●
S	●	○	-	●
H	-	-	-	-

Nuance
Leghe

Gorge frontale

Gole assiales

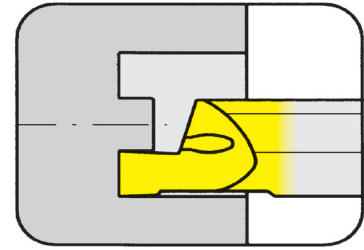


A

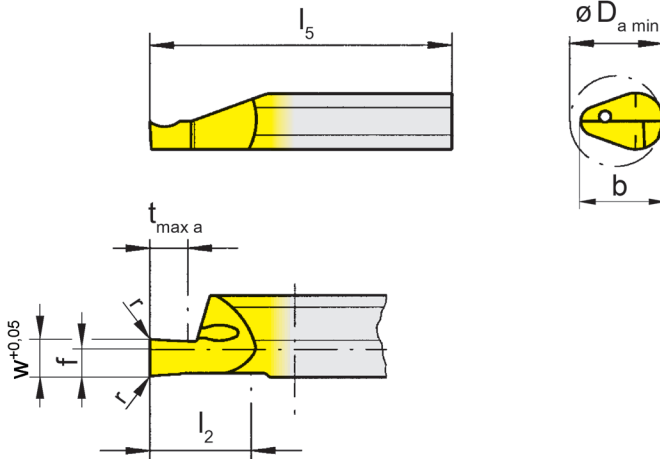
Plaquette

105

Inserto



Gorge extér. Ø de	da diam. esterno della gola	6 mm
Profondeur de gorge	Profondità della gola	5 mm
Largeur de gorge jusqu'à	Larghezza della gola fino a	2 mm



pour Porte outils
per Portainsero

Type	H105
Tipo	HC105
	B105
	VDI
	B105C
	B105TS
	IR105
	962
	AIH
	963
	N

R = version à droite représentée
R = versione destra come in figura

L = version à gauche
L = versione sinistra a specchio

N° de commande Codice prodotto	w	r	f	b	l ₂	l ₅	t _{max a}	D _{a min}	MG12	EG35	T125
R/L105.0610.1.8	1,0	0,05	2	7	10	25	2	6	▲/Δ	▲/▲	▲/▲
R/L105.0615.1.8	1,5	0,05	2	7	10	25	3	6	▲/Δ	▲/▲	▲/▲
R/L105.0620.1.8	2,0	0,05	2	7	10	25	5	6	▲/Δ	▲/▲	▲/▲
R/L105.0610.2.8	1,0	0,05	2	7	15	35	2	6	▲/Δ	▲/Δ	▲/▲
R/L105.0615.2.8	1,5	0,05	2	7	15	35	3	6	▲/Δ	▲/Δ	▲/▲
R/L105.0620.2.8	2,0	0,05	2	7	15	35	5	6	▲/Δ	▲/▲	▲/▲

▲ en stock / a stock Δ 4 semaines / consegna 4 settimane x Sur demande / Su richiesta

● Premier choix / raccomandato

○ Choix alternatif / alternativa

- ne convient pas / non adatto

■ Nuance non revêtue / non rivestito

■ Nuance revêtue / rivestito

■ brasé/Cermet / saldobrasato/Cermet

Dimensions en mm

Dimensioni in mm

Préciser R ou L version

Definire versione R o L

Autres dimensions sur demande

Dimensioni differenti sono fornibili su richiesta

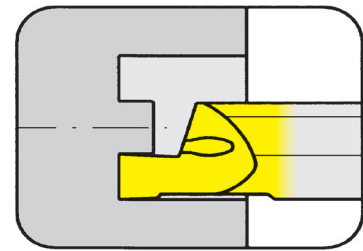
P	○	●	●
M	●	●	●
K	●	○	●
N	●	-	●
S	●	-	●
H	-	-	-

Nuance
Leghe

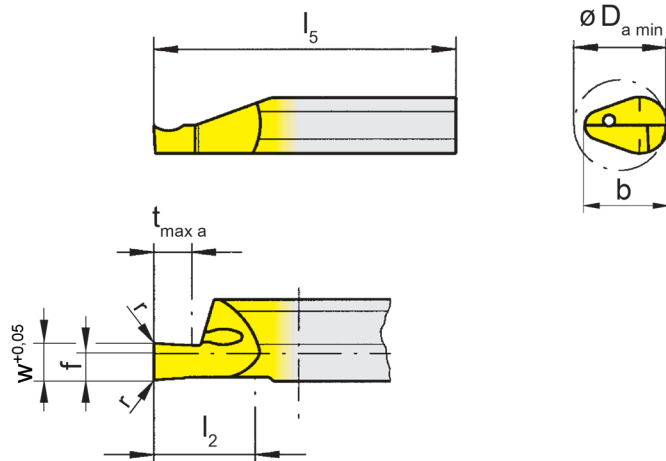
Plaquette

105

Inserto



Gorge extér. Ø de	da diam. esterno della gola	8 mm
Profondeur de gorge	Profondità della gola	6 mm
Largeur de gorge jusqu'à	Larghezza della gola fino a	3 mm



pour Porte outils
per Portainsero

Type	H105
Tipo	HC105 B105 VDI B105C B105TS IR105 962 AIH 963 N

R = version à droite représentée
R = versione destra come in figura

L = version à gauche
L = versione sinistra a specchio

N° de commande Codice prodotto	w	r	f	b	l ₂	l ₅	t _{max a}	D _{a min}	EG35	T125
R/L105.0810.1.8	1,0	0,15	2	7	10	25	2	8	▲/▲	▲/▲
R/L105.0815.1.8	1,5	0,15	2	7	10	25	3	8	▲/▲	▲/▲
R/L105.0820.1.8	2,0	0,15	2	7	10	25	4	8	▲/▲	▲/▲
R/L105.0825.1.8	2,5	0,15	2	7	10	25	5	8	▲/▲	▲/▲
R/L105.0830.1.8	3,0	0,15	2	7	10	25	6	8	▲/▲	▲/▲
R/L105.0810.2.8	1,0	0,15	2	7	15	35	2	8	▲/▲	▲/▲
R/L105.0815.2.8	1,5	0,15	2	7	15	35	3	8	▲/▲	▲/▲
R/L105.0820.2.8	2,0	0,15	2	7	15	35	4	8	▲/▲	▲/▲
R/L105.0825.2.8	2,5	0,15	2	7	15	35	5	8	▲/▲	▲/▲
R/L105.0830.2.8	3,0	0,15	2	7	15	35	6	8	▲/▲	▲/▲

▲ en stock / a stock Δ 4 semaines / consegna 4 settimane x Sur demande / Su richiesta

● Premier choix / raccomandato

○ Choix alternatif / alternativa

- ne convient pas / non adatto

■ Nuance non revêtue / non rivestito

■ Nuance revêtue / rivestito

■ brasé/Cermet / saldobrasato/Cermet

Dimensions en mm

Dimensioni in mm

Préciser R ou L version

Definire versione R o L

Autres dimensions sur demande

Dimensioni differenti sono fornibili su richiesta

P	•	•
M	•	•
K	○	•
N	-	•
S	-	•
H	-	-

Nuance
Leghe

Gorge frontale

Gole assiales

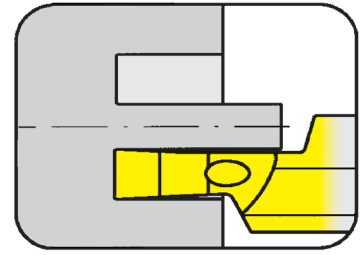


A

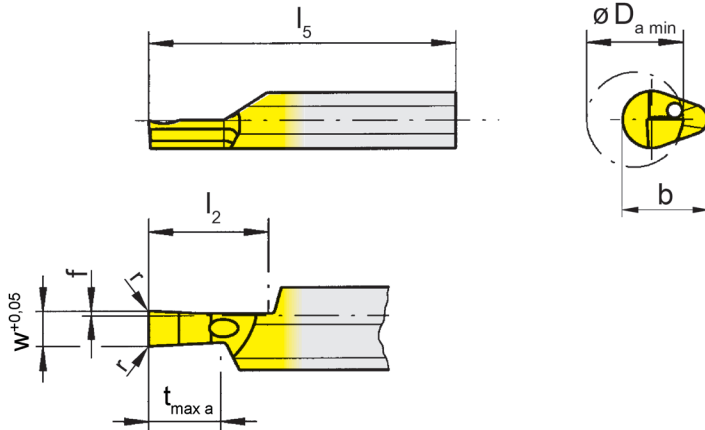
Plaquette

105

Inserto



Gorge extér. Ø de	da diam. esterno della gola	8 mm
Profondeur de gorge	Profondità della gola	6 mm
Largeur de gorge jusqu'à	Larghezza della gola fino a	3 mm



pour Porte outils
per Portainsero

Type	H105
Tipo	HC105
	B105
	VDI
	B105C
	B105TS
	IR105
	962
	AIH
	963
	N

R = version à droite représentée
R = versione destra come in figura

L = version à gauche
L = versione sinistra a specchio

N° de commande Codice prodotto	w	r	f	b	l ₂	l ₅	t _{max a}	D _{a min}		EG35	T125
R/L105.0810.1.9	1,0	0,15	0,4	7	10	25	2	8		▲/▲	▲/▲
R/L105.0815.1.9	1,5	0,15	0,4	7	10	25	3	8		▲/▲	▲/▲
R/L105.0820.1.9	2,0	0,15	0,4	7	10	25	4	8		▲/▲	▲/▲
R/L105.0825.1.9	2,5	0,15	0,4	7	10	25	5	8		▲/▲	▲/▲
R/L105.0830.1.9	3,0	0,15	0,4	7	10	25	6	8		▲/▲	▲/▲

▲ en stock / a stock Δ 4 semaines / consegna 4 settimane x Sur demande / Su richiesta

● Premier choix / raccomandato

○ Choix alternatif / alternativa

- ne convient pas / non adatto

■ Nuance non revêtue / non rivestito

■ Nuance revêtue / rivestito

■ brasé/Cermet / saldobrasato/Cermet

Dimensions en mm

Dimensioni in mm

Préciser R ou L version

Definire versione R o L

Autres dimensions sur demande

Dimensioni differenti sono fornibili su richiesta

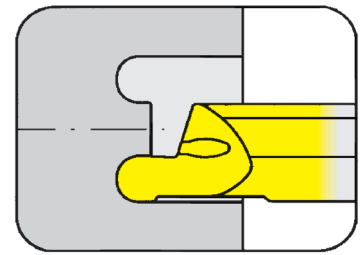
P	•	•
M	•	•
K	○	•
N	-	•
S	-	•
H	-	-

Nuance
Leghe

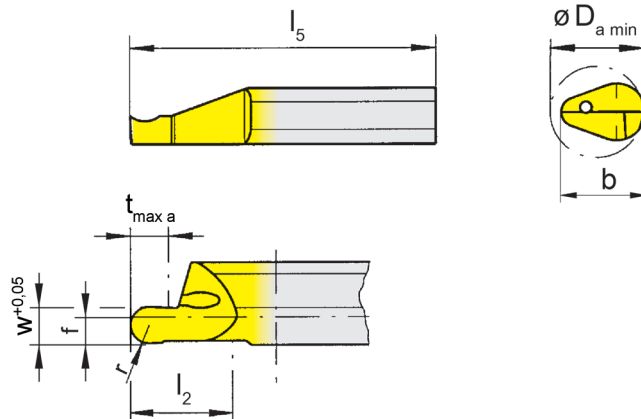
Plaquette

Inserto

105



Gorge extér. Ø de	da diam. esterno della gola	8 mm
Profondeur de gorge	Profondità della gola	6 mm
Largeur de gorge jusqu'à	Larghezza della gola fino a	3 mm



pour Porte outils
per Portainsero

Type H105
Tipo HC105
B105
VDI
B105C
B105TS
IR105
962
AIH
963
N

Rayon complet
Raggio completo

R = version à droite représentée
R = versione destra come in figura

L = version à gauche
L = versione sinistra a specchio

N° de commande Codice prodotto	w	r	f	b	l ₂	l ₅	t _{max a}	D _{a min}	EG35	T125
R/L105.8V10.1.8	1,0	0,50	2	7	10	25	2	8	▲/▲	▲/▲
R/L105.8V16.1.8	1,6	0,80	2	7	10	25	3	8	▲/▲	▲/▲
R/L105.8V20.1.8	2,0	1,00	2	7	10	25	4	8	▲/▲	▲/▲
R/L105.8V25.1.8	2,5	1,25	2	7	10	25	5	8	▲/Δ	▲/▲
R/L105.8V30.1.8	3,0	1,50	2	7	10	25	6	8	▲/▲	▲/▲
R/L105.8V10.2.8	1,0	0,50	2	7	15	35	2	8	▲/▲	▲/▲
R/L105.8V16.2.8	1,6	0,80	2	7	15	35	3	8	▲/Δ	▲/▲
R/L105.8V20.2.8	2,0	1,00	2	7	15	35	4	8	▲/▲	▲/▲
R/L105.8V25.2.8	2,5	1,25	2	7	15	35	5	8	▲/Δ	▲/Δ
R/L105.8V30.2.8	3,0	1,50	2	7	15	35	6	8	▲/Δ	▲/▲

▲ en stock / a stock Δ 4 semaines / consegna 4 settimane x Sur demande / Su richiesta

● Premier choix / raccomandato

○ Choix alternatif / alternativa

- ne convient pas / non adatto

■ Nuance non revêtue / non rivestito

■ Nuance revêtue / rivestito

■ brasé/Cermet / saldobrasato/Cermet

Dimensions en mm

Dimensioni in mm

Préciser R ou L version

Definire versione R o L

Autres dimensions sur demande

Dimensioni differenti sono fornibili su richiesta

P	•	•
M	•	•
K	•	•
N	-	•
S	-	•
H	-	-

Nuance
Leghe

Chanfreinage

Smussatura

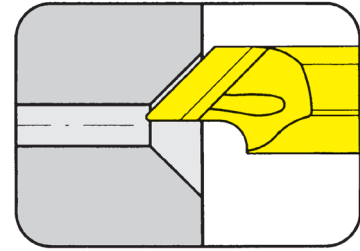


A

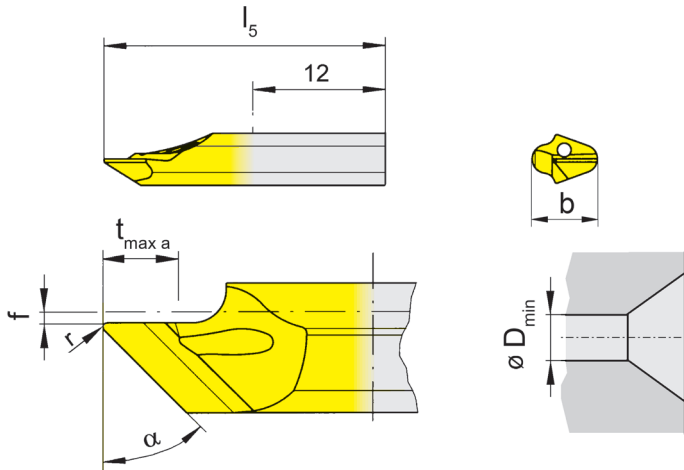
Plaquette

Inserto

105



Angle de chanfrein 45°/60°
 Avec chanfrein supérieur à 4 mm
 Angolo dello smusso
 Larghezza dello smusso fino a



pour Porte outils
 per Portainsero

Type H105
 Tipo HC105
 B105
 VDI
 B105C
 B105TS
 IR105
 962
 AIH
 963
 N

R = version à droite représentée
 R = versione destra come in figura

L = version à gauche
 L = versione sinistra a specchio

N° de commande Codice prodotto	r	f	b	l ₅	t _{max a}	D _{min}	α	EG35	TF45	TI25	TN35
R/L105.0045.0.1	0,2	0,5	5,9	20	3,5	1	45°	▲/▲	▲/▲		▲/▲
R/L105.0045.1.1	0,2	0,5	5,9	25	3,5	1	45°	▲/▲	▲/▲	Δ/Δ	
R/L/105.0060.0.1	0,2	0,5	5,9	20	4,0	1	60°	▲/▲	▲/▲		
R/L105.0060.1.1	0,2	0,5	5,9	25	4,0	1	60°	▲/▲	▲/▲	Δ/Δ	

▲ en stock / a stock Δ 4 semaines / consegna 4 settimane x Sur demande / Su richiesta

● Premier choix / raccomandato

○ Choix alternatif / alternativa

- ne convient pas / non adatto

■ Nuance non revêtue / non rivestito

■ Nuance revêtue / rivestito

■ brasé/Cermet / saldobrasato/Cermet

P	•	•	•	•
M	•	•	•	•
K	○	•	•	•
N	-	•	•	•
S	-	•	•	•
H	-	-	-	-

Nuance
 Leghe

Dimensions en mm

Dimensioni in mm

Préciser R ou L version

Definire versione R o L

Autres dimensions sur demande

Dimensioni differenti sono fornibili su richiesta

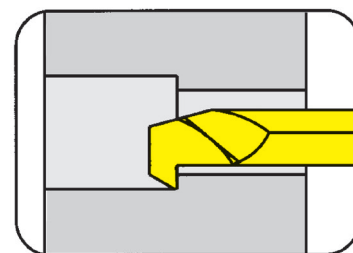
Tournage en tirant (intérieur)

Alesatura in tiro (interna)

Plaquette

105

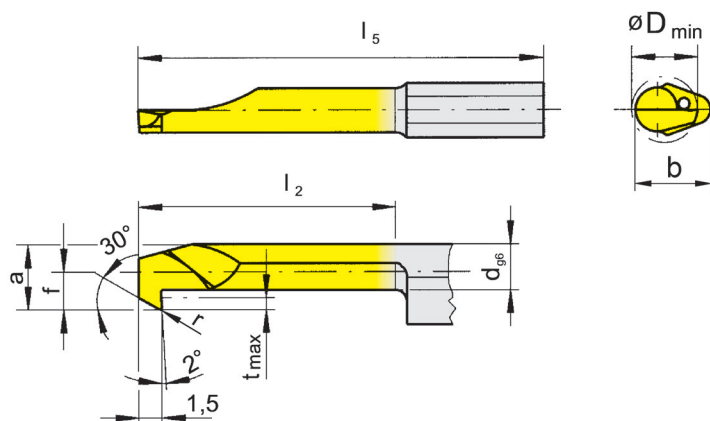
Inserto



Ø Alésage à partir de

Foro-Ø da

3 mm



pour Porte outils
per Portainsero

Type H105
Tipo HC105
B105
VDI
B105C
B105TS
IR105
962
AIH
963
N

R = version à droite représentée
R = versione destra come in figura

L = version à gauche
L = versione sinistra a specchio

N° de commande Codice prodotto	r	f	a	d	b	l ₂	l ₅	t _{max}	D _{min}	EG35	TH35	TI25
R/L105.3013.2.3	0,10	1,3	2,6	1,9	5,9	15	30	0,5	3,0	▲/Δ	Δ/x	▲/▲
R/L105.3013.3.3	0,10	1,3	2,6	1,9	5,9	20	35	0,5	3,0	▲/Δ		▲/Δ
R/L105.3019.2.4	0,15	1,9	3,7	2,7	6,4	15	30	0,8	4,0	▲/Δ	x/x	▲/Δ
R/L105.3019.4.4	0,15	1,9	3,7	2,7	6,4	25	40	0,8	4,0	▲/Δ		▲/Δ
R/L105.3023.3.5	0,20	2,3	4,7	3,5	7,0	20	35	1,0	5,0	▲/▲		▲/▲
R/L105.3023.5.5	0,20	2,3	4,7	3,5	7,0	30	45	1,0	5,0	▲/Δ		▲/Δ
R/L105.3033.3.6	0,20	3,3	5,7	3,7	7,0	20	35	1,8	6,0	▲/Δ		▲/▲
R/L105.3033.5.6	0,20	3,3	5,7	3,7	7,0	30	45	1,8	6,0	▲/Δ		▲/Δ
R/L105.3040.3.7	0,20	4,0	6,4	3,7	7,0	20	35	2,5	6,8	▲/▲		▲/▲
R/L105.3040.5.7	0,20	4,0	6,4	3,7	7,0	30	45	2,5	6,8	▲/Δ		▲/Δ

▲ en stock / a stock Δ 4 semaines / consegna 4 settimane x Sur demande / Su richiesta

● Premier choix / raccomandato

○ Choix alternatif / alternativa

- ne convient pas / non adatto

■ Nuance non revêtue / non rivestito

■ Nuance revêtue / rivestito

■ brasé/Cermet / saldobrasato/Cermet

Dimensions en mm

Dimensioni in mm

Préciser R ou L version

Definire versione R o L

Autres dimensions sur demande

Dimensioni differenti sono fornibili su richiesta

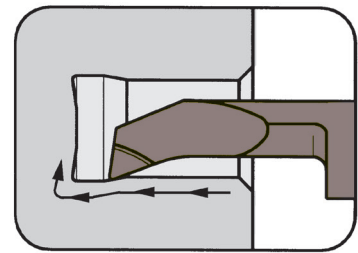
P	•	•	•
M	•	•	•
K	○	•	•
N	-	•	•
S	-	•	•
H	-	-	-

Nuance
Leghe

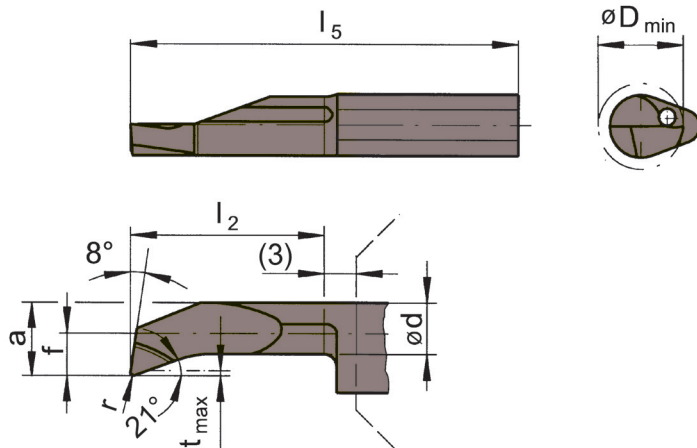
Plaquette

Inserto

105



Ø Alésage à partir de	Foro-Ø da	4 mm
-----------------------	-----------	------



pour Porte outils
per Portainserito

Type H105
Tipo HC105
B105
VDI
B105C
B105TS
IR105
962
AIH
963
N

R = version à droite représentée
R = versione destra come in figura

L = version à gauche
L = versione sinistra a specchio

N° de commande Codice prodotto	r	f	a	d	b	l ₂	l ₅	t _{max}	D _{min}	HS36
R/L105.1819.01.1.4F	0,10	1,9	3,7	2,9	6,4	10	25	0,3	4	▲▲
R/L105.1819.01.2.4F	0,10	1,9	3,7	2,9	6,4	15	30	0,3	4	▲▲
R/L105.1823.15.2.5F	0,15	2,3	4,7	4,0	7,0	15	30	0,5	5	▲▲
R/L105.1823.15.3.5F	0,15	2,3	4,7	4,0	7,0	20	35	0,5	5	▲▲

▲ en stock / a stock Δ 4 semaines / consegna 4 settimane x Sur demande / Su richiesta

● Premier choix / raccomandato

○ Choix alternatif / alternativa

- ne convient pas / non adatto

■ Nuance non revêtue / non rivestito

■ Nuance revêtue / rivestito

■ brasé/Cermet / saldobrasato/Cermet

Dimensions en mm

Dimensioni in mm

Préciser R ou L version

Definire versione R o L

Autres dimensions sur demande

Dimensioni differenti sono fornibili su richiesta

P	-
M	-
K	-
N	-
S	-
H	•

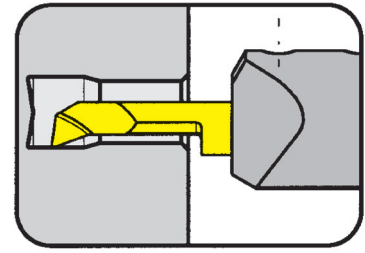
Nuance
Leghe

Porte outils

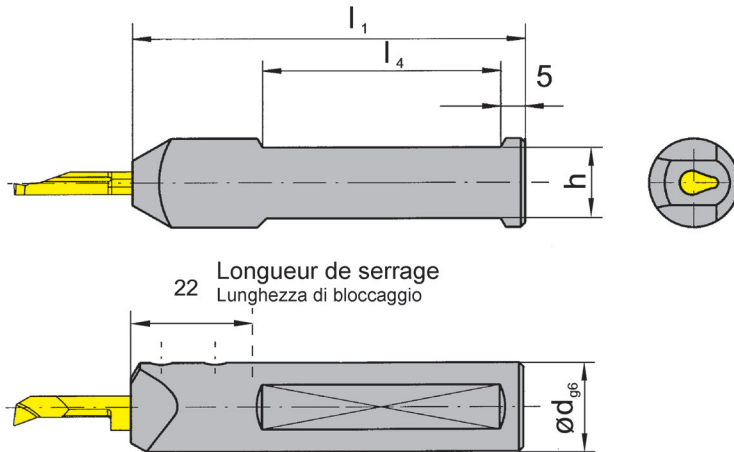
Portainsero

B105

avec arrosage central
con foro per la lubrificazione interna



Ø Alésage à partir de Foro-Ø da 5 mm



pour Plaquette
per Inserto

Type 105...2
Tipo

Seulement pour les plaquettes
avec une longueur de serrage
prolongée
solo per inserti con area di
serraggio a due viti

Illustration de coupe à droite représentée
Figura = taglio destro

N° de commande Codice prodotto	d	l ₁	h	l ₄
B105.0012.02	12	85	11	50
B105.0016.02	16	85	14	50
B105.0020.02	20	100	18	55
B105.0022.02	22	100	20	55

Autres dimensions sur demande
Dimensioni differenti sono fornibili su richiesta

Dimensions en mm
Dimensioni in mm

Note:

Porte outils pouvant être utilisé avec des plaquettes à droite et à gauche

Nota:

Il portainsero può essere utilizzato sia con inserti destri sia con inserti sinistri

Pour le couple de serrage des vis, merci de vous reporter aux Informations Techniques.

Per il corretto serraggio dinamometrico del portainsero consultare le Informazioni Tecniche.

Pièces Détachées

Ricambi

Porte outils Portainsero	Vis de serrage Vite di serraggio	Tournevis TORX PLUS® Cacciavite TORX PLUS®
B105...	6.075T15P	T15PQ

Gorge (intérieur)

Gole (interne)



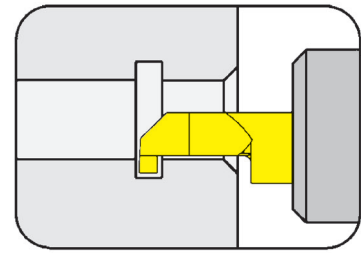
A

Porte outils

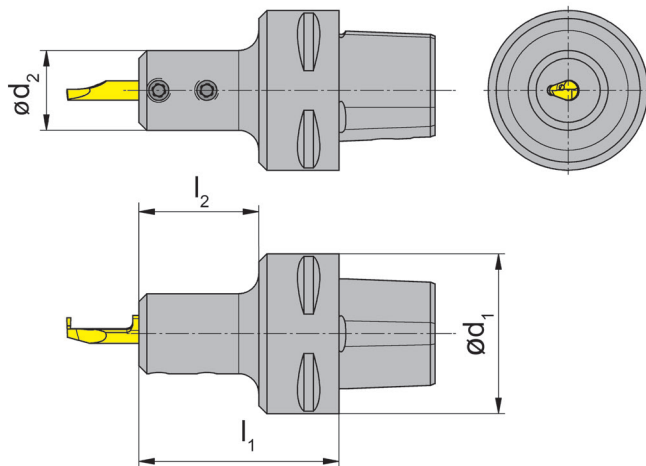
Portainsero

B105C

avec arrosage central
con foro per la lubrificazione interna



HORN Corps d'outils polygone selon Norme ISO 26623
HORN attacco trilobato secondo norma ISO 26623



L = version à gauche représentée
L = versione sinistra come in figura

R = version à droite
R = versione destra a specchio

pour Plaquette
per Inserto

Type 105...2
Tipo

Seulement pour les plaquettes
avec une longueur de serrage
prolongée
solo per inserti con area di
serraggio a due viti

N° de commande Codice prodotto	d ₁	d ₂	l ₁	l ₂
R/LB105.00C4.20.1.02	40	20	50	20
R/LB105.00C6.20.1.02	63	20	52	22

Préciser R ou L version
Definire versione R o L

Autres dimensions sur demande

Dimensioni differenti sono fornibili su richiesta

Pour le couple de serrage des vis, merci de vous reporter aux Informations Techniques.

Per il corretto serraggio dinamometrico del portainsero consultare le Informazioni Tecniche.

Dimensions en mm
Dimensioni in mm

Pièces Détachées

Ricambi

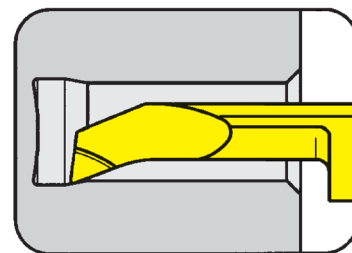
Porte outils Portainsero	Vis de serrage Vite di serraggio	Tournevis TORX PLUS® Cacciavite TORX PLUS®
R/LB105...	6.075T15P	T15PQ

Plaquette

Inserto

105

avec serrage plus long
con lunghezza di bloccaggio maggiorata



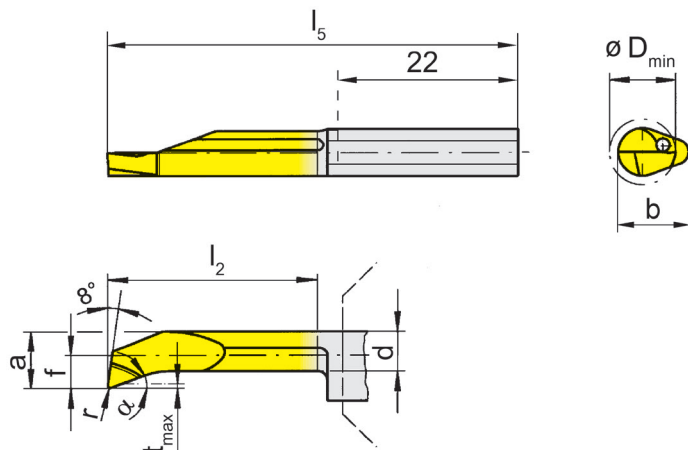
Ø Alésage à partir de

Foro-Ø da

5 mm

Longueur de serrage 22 mm

Lunghezza di bloccaggio 22 mm



pour Porte outils
per Portainsero

Type B105.0012.02
Tipo B105.0016.02
B105.0020.02
B105.0022.02
R/LB105.00C...02

R = version à droite représentée
R = versione destra come in figura

L = version à gauche
L = versione sinistra a specchio

N° de commande Codice prodotto	r	f	a	d	b	l ₂	l ₅	t _{max}	D _{min}	α	EG35	TF45	TH35	TI25	TN35
R/L105.1823.4.5.2	0,1	2,3	4,7	4,2	7	25	50	0,3	5,0	20°	Δ/Δ		▲/▲	▲/▲	
R/L105.1823.5.5.2	0,1	2,3	4,7	4,2	7	30	55	0,3	5,0	20°	Δ/Δ		▲/▲	▲/Δ	
R/L/105.1833.4.6.2	0,1	3,3	5,7	4,9	7	25	50	0,3	6,0	20°	Δ/Δ	x/x	▲/Δ	▲/Δ	
R/L105.1833.5.6.2	0,1	3,3	5,7	4,9	7	30	55	0,3	6,0	20°	Δ/Δ		▲/▲	▲/Δ	
R/L105.1840.4.7.2	0,1	4,0	6,4	5,4	7	25	50	0,3	6,8	20°	Δ/Δ		▲/▲	▲/▲	
R/L105.1840.5.7.2	0,1	4,0	6,4	5,4	7	30	55	0,3	6,8	20°	Δ/Δ		▲/Δ	▲/▲	Δ/x
R/L105.1840.7.7.2	0,1	4,0	6,4	5,4	7	40	65	0,3	6,8	20°	Δ/Δ			▲/Δ	
R/L105.4733.5.6.2	0,1	3,3	5,7	3,7	7	30	55	1,8	6,0	47°	Δ/Δ		▲/Δ	▲/Δ	

▲ en stock / a stock Δ 4 semaines / consegna 4 settimane x Sur demande / Su richiesta

● Premier choix / raccomandato

○ Choix alternatif / alternativa

- ne convient pas / non adatto

■ Nuance non revêtue / non rivestito

■ Nuance revêtue / rivestito

■ brasé/Cermet / saldobrasato/Cermet

Dimensions en mm

Dimensioni in mm

Préciser R ou L version

Definire versione R o L

Autres dimensions sur demande

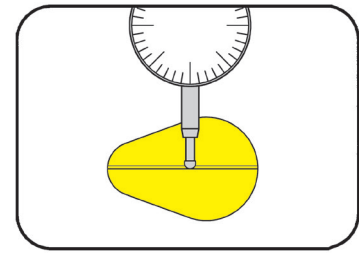
Dimensioni differenti sono fornibili su richiesta

P	●	●	●	●	●
M	●	●	●	●	●
K	○	●	●	●	●
N	-	●	●	●	●
S	-	●	●	●	●
H	-	-	-	-	-

Nuance
Leghe

Plaquette
Inserto

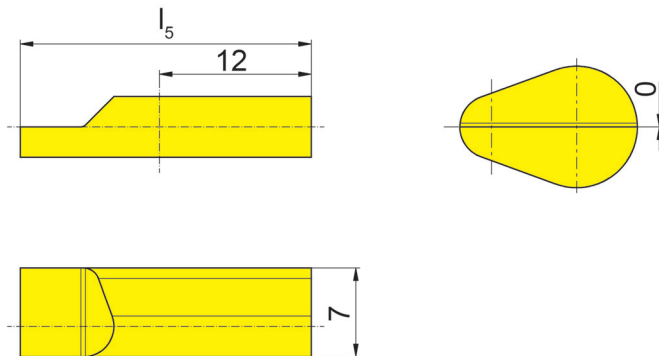
105



Plaquette pour réglage des porte outils.
Inserto master per pre-setting

pour Porte outils
per Portainsero

Type H105
Tipo HC105
B105
VDI
B105C
B105TS
IR105
962
AIH
963
N



R = version à droite représentée
R = versione destra come in figura

N° de commande Codice prodotto	l_5
R105.LEHR.H.01	23

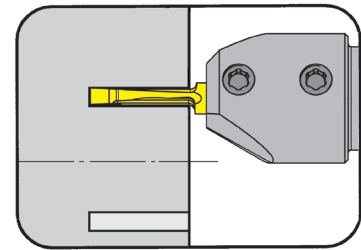
Dimensions en mm
Dimensioni in mm

Porte outils

Portainsero

B105

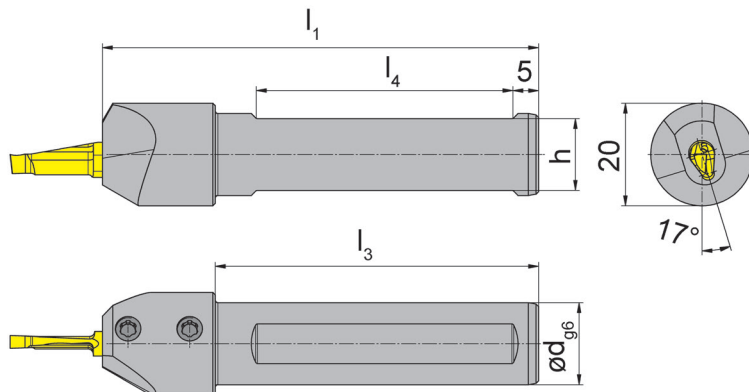
avec arrosage central
con foro per la lubrificazione interna



Gorge extér. Ø de
Profondeur de gorge
Largeur de gorge

da diam. esterno della gola
Profondità della gola
Larghezza della gola

10 mm
15 mm
2-3 mm



pour Plaquette
per Inserto

Type A105
Tipo

Seulement pour les plaquettes
avec une longueur de serrage
prolongée
solo per inserti con area
di serraggio a due viti

L = version à gauche représentée
L = versione sinistra come in figura

R = version à droite
R = versione destra a specchio

N° de commande Codice prodotto	d	l ₁	l ₃	h	l ₄
R/LB105.0016.12.2	16	85	63	14	50
R/LB105.0020.12.2	20	100	-	18	55

Préciser R ou L version
Definire versione R o L

Autres dimensions sur demande

Dimensioni differenti sono fornibili su richiesta

Pour le couple de serrage des vis, merci de vous reporter aux Informations Techniques.

Per il corretto serraggio dinamometrico del portainsero consultare le Informazioni Tecniche.

Dimensions en mm
Dimensioni in mm

Pièces Détachées

Ricambi

Porte outils Portainsero	Vis de serrage Vite di serraggio	Tournevis TORX PLUS® Cacciavite TORX PLUS®
R/LB105...	6.075T15P	T15PQ

Gorge frontale

Gole assiali

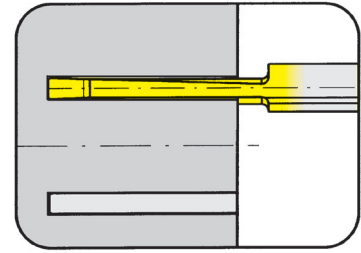


A

Plaquette

Inserto

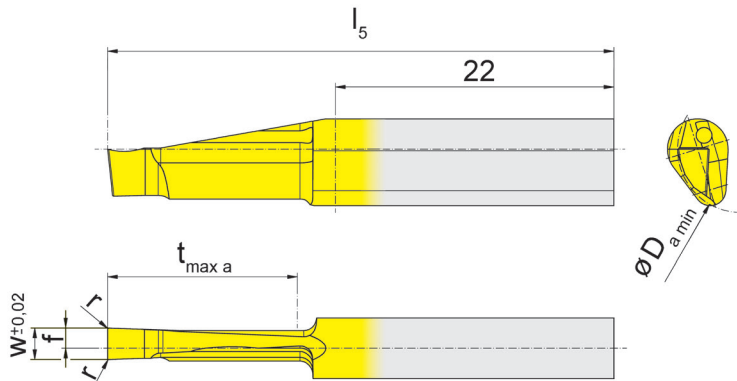
A105



Gorge extér. Ø de
Profondeur de gorge
Largeur de gorge

da diam. esterno della gola
Profondità della gola
Larghezza della gola

10 mm
15 mm
2-3 mm



pour Porte outils
per Portainserito

Type B105
Tipo

L = version à gauche représentée
L = versione sinistra come in figura

R = version à droite
R = versione destra a specchio

N° de commande Codice prodotto	w	r	f	l ₅	t _{max a}	D _{a min}	EG35	TI25
R/LA105.1020.2.2	2,0	0,1	1,4	40	15	10	▲/▲	▲/▲
R/LA105.1025.2.2	2,5	0,1	1,6	40	15	10	▲/▲	▲/▲
R/LA105.1030.2.2	3,0	0,1	1,0	40	15	10	▲/▲	▲/▲
							P	•
							M	•
							K	•
							N	-
							S	-
							H	-

▲ en stock / a stock Δ 4 semaines / consegna 4 settimane x Sur demande / Su richiesta

● Premier choix / raccomandato

○ Choix alternatif / alternativa

- ne convient pas / non adatto

■ Nuance non revêtue / non rivestito

■ Nuance revêtue / rivestito

■ brasé/Cermet / saldobrasato/Cermet

Dimensions en mm

Dimensioni in mm

Préciser R ou L version

Definire versione R o L

Note:

Utiliser plaquette RA105 avec porte outil RB105 Utiliser plaquette LA105 avec porte outil LB105

Nota:

Utilizzare inserto RA105 su portainserito RB105 e utilizzare inserto LA105 su portainserito LB105

Gorge frontale sur toute la profondeur possible uniquement D_{amin} 10 - 40 mm!

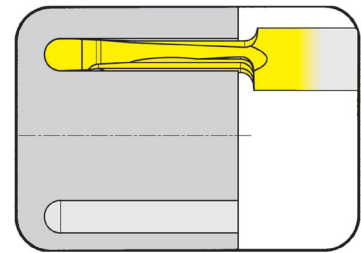
Gole frontali con larghezza e profondità max, sono solo possibili se tra D_{amin} 10 - 40 mm!

Nuance
Leghe

Plaquette

Inserto

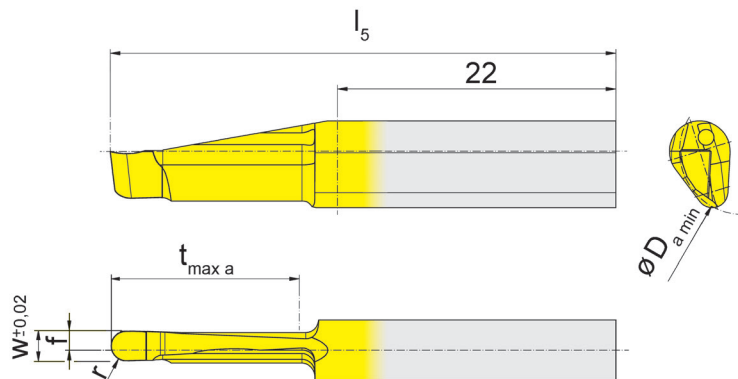
A105



Gorge extér. Ø de
Profondeur de gorge
Largeur de gorge

da diam. esterno della gola
Profondità della gola
Larghezza della gola

10 mm
15 mm
2-3 mm



pour Porte outils
per Portainsero

Type B105...12.2
Tipo

Rayon complet
Raggio completo

L = version à gauche représentée
L = versione sinistra come in figura

R = version à droite
R = versione destra a specchio

N° de commande Codice prodotto	w	r	f	l ₅	t _{max a}	D _{a min}		EG35	Ti25	
R/LA105.1020.10.2.2	2,0	1,00	1,4	40	15	10		▲/▲	▲/▲	
R/LA105.1025.12.2.2	2,5	1,25	1,6	40	15	10		△/△	▲/△	
R/LA105.1030.15.2.2	3,0	1,50	1,9	40	15	10		▲/△	▲/▲	
								P	•	•
								M	•	•
								K	•	•
								N	-	•
								S	-	•
								H	-	-

▲ en stock / a stock Δ 4 semaines / consegna 4 settimane x Sur demande / Su richiesta

• Premier choix / raccomandato

o Choix alternatif / alternativa

- ne convient pas / non adatto

■ Nuance non revêtue / non rivestito

■ Nuance revêtue / rivestito

■ brasé/Cermet / saldobrasato/Cermet

Dimensions en mm

Dimensioni in mm

Préciser R ou L version

Definire versione R o L

Note:

Utiliser plaquette RA105 avec porte outil RB105 Utiliser plaquette LA105 avec porte outil LB105

Nota:

Utilizzare inserto RA105 su portainsero RB105 e utilizzare inserto LA105 su portainsero LB105

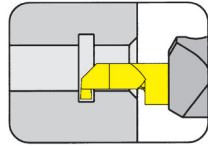
Gorge frontale sur toute la profondeur possible uniquement D_{amin} 10 - 40 mm!

Gole frontali con larghezza e profondità max, sono solo possibili se tra D_{amin} 10 - 40 mm!

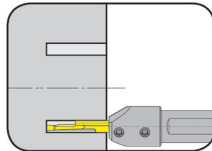
Nuance
Leghe



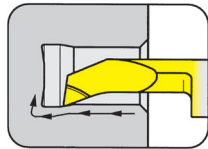
Porte outils
Portainsero
B109/B105



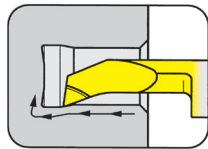
Page/Pag.
A121-A123



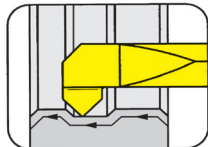
Page/Pag.
A136



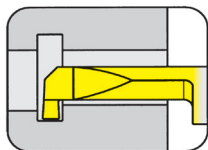
Page/Pag.
A124-A125



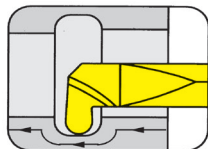
Page/Pag.
A126-A127



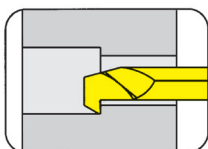
Page/Pag.
A128



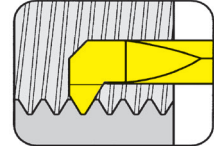
Page/Pag.
A129-A130



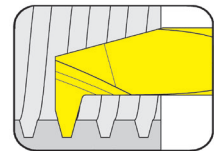
Page/Pag.
A131



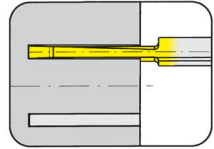
Page/Pag.
A132



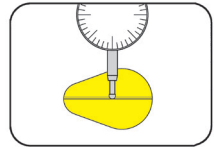
Page/Pag.
A133



Page/Pag.
A134



Page/Pag.
A137



Page/Pag.
A135

Plaquette
Inserto
109

109



Porte outils avec plaquettes

Profondeur de gorge 1 - 2 mm

Portainserito con inserti

Profondità della gola 1 - 2 mm

HCG - HORN Catalogue Guide

USINAGE INTÉRIEUR / LAVORAZIONI INTERNE

Ø Alésage Foro Ø	Type de produit / Linea di prodotto											
	105	109	110	106	107	108	10P	111	11P	114	116	18P
≥ 0,2	•											
≥ 0,5	•											
≥ 0,7	•											
≥ 1,0	•											
≥ 1,5	•											
≥ 2,0	•											
≥ 3,0	•											
≥ 4,0	•											
≥ 5,0	•											
≥ 6,0	•	•	•	•								
≥ 6,8		•	•	•								
≥ 7,0		•			•							
≥ 7,8			•		•	•						
≥ 8,0			•		•	•						
≥ 9,0			•		•	•	•					
≥ 10,0			•				•	•	•			
≥ 10,5									•			
≥ 11,0								•	•			
≥ 11,5									•			
≥ 13,8										•		
≥ 14,0										•	•	
≥ 16,0											•	
≥ 16,5										(•)		
≥ 18,0												•

Profondeur de gorge Profondità della gola	2,5	2,5	4,0	0,8	2,0	1,0	3,0	2,3	3,5	4,0 (6,5)	4,3	8,0
--	-----	-----	-----	-----	-----	-----	-----	-----	-----	--------------	-----	-----

Largeur de gorge Larghezza della gola	0,5-2,0	1,0-2,0	1,0-3,0	0,7-1,5	1,0-2,0	0,7-2,0	1,0-3,0	0,7-3,0	1,0-3,0	0,7-3,0	0,7-4,0	2,0-3,0
--	---------	---------	---------	---------	---------	---------	---------	---------	---------	---------	---------	---------

Type d'usinage / Operazione												
Gorge / Gole	•	•	•	•	•	•	•	•	•	•	•	•
Alésage / Alesatura	•	•	•	•	•	•			•		•	•
Filetage / Filettatura	•	•			•	•			•		•	•
Chanfreinage / Smussatura	•	•		•	•	•			•		•	•
Gorge frontale / Gole assiali	•	•	•								•	
Tournage dur / Alesatura di acciai trattati	•					•		•		•	•	

Outils spéciaux sur demande
Utensili speciali sono fornibili su richiesta

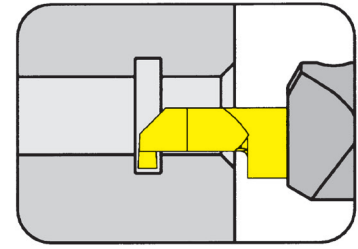
Dimensions en mm
Dimensioni in mm

Porte outils

Portainsero

B109

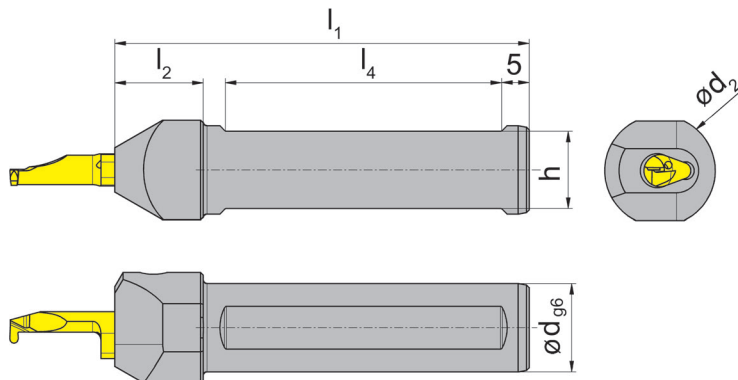
avec arrosage central
con foro per la lubrificazione interna



Ø Alésage à partir de
Profondeur de gorge jusqu'à
Largeur de gorge jusqu'à

Foro-Ø da
Profondità della gola fino a
Larghezza della gola fino a

6 mm
2,5 mm
2 mm



pour Plaquette
per Inserto

Type 109
Tipo

Illustration de coupe à droite représentée
Figura = taglio destro

N° de commande Codice prodotto	d	l ₁	h	l ₄	l ₂	d ₂
B109.0012.01	12	75	10	50	16	20
B109.0016.01	16	75	14	50	16	20
B109.0020.01	20	90	18	55	-	20
B109.0025.01	25	100	23	55	-	25

Autres dimensions sur demande
Dimensioni differenti sono fornibili su richiesta

Dimensions en mm
Dimensioni in mm

Note:

Porte outils pouvant être utilisé avec des plaquettes à droite et à gauche

Nota:

Il portainsero può essere utilizzato sia con inserti destri sia con inserti sinistri

Pour le couple de serrage des vis, merci de vous reporter aux Informations Techniques.

Per il corretto serraggio dinamometrico del portainsero consultare le Informazioni Tecniche.

Pièces Détachées

Ricambi

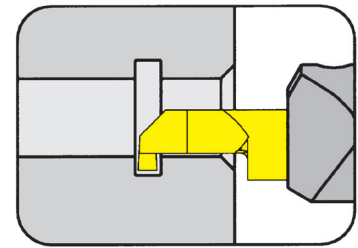
Porte outils Portainsero	Vis de serrage Vite di serraggio	Tournevis TORX PLUS® Cacciavite TORX PLUS®
B109...	6.075T15P	T15PQ

Porte outils

Portainsero

B109

avec arrosage central
con foro per la lubrificazione interna



Ø Alésage à partir de
Profondeur de gorge
Largeur de gorge jusqu'à

Foro-Ø da
Profondità della gola
Larghezza della gola fino a

6 mm
2,5 mm
2 mm

pour Plaquette
per Inserto

Type 109
Tipo

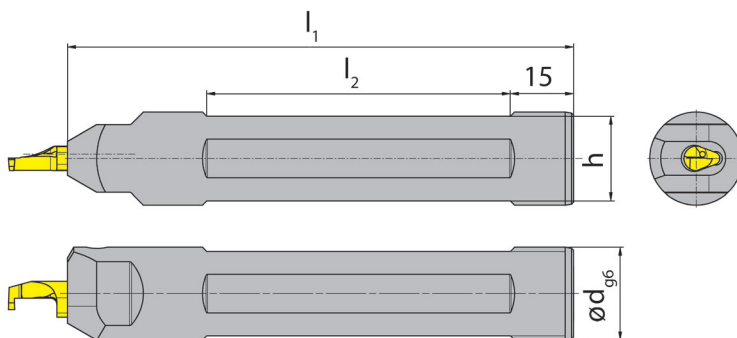


Illustration de coupe à droite représentée

Figura = taglio destro

N° de commande Codice prodotto	d	l ₁	h	l ₂
B109.0022.1.2.01	22	120	20	72

Autres dimensions sur demande

Dimensioni differenti sono fornibili su richiesta

Dimensions en mm

Dimensioni in mm

Note:

Porte outils pouvant être utilisé avec des plaquettes à droite et à gauche

Nota:

Il portainsero può essere utilizzato sia con inserti destri sia con inserti sinistri

Pour le couple de serrage des vis, merci de vous reporter aux Informations Techniques.

Per il corretto serraggio dinamometrico del portainsero consultare le Informazioni Tecniche.

Pièces Détachées

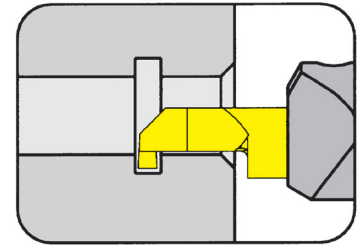
Ricambi

Porte outils Portainsero	Vis de serrage Vite di serraggio	Tournevis TORX PLUS® Cacciavite TORX PLUS®
B109.0022.1.2.01	6.075T15P	T15PQ

Porte outils Portainsero

B105

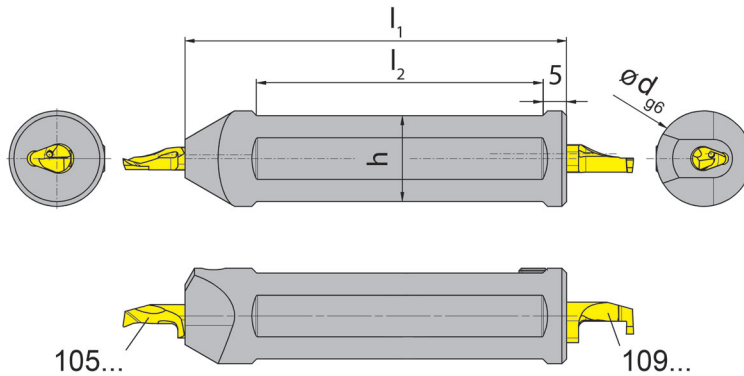
avec arrosage central
con foro per la lubrificazione interna



Ø Alésage à partir de
Profondeur de gorge
Largeur de gorge

Foro-Ø da
Profondità della gola
Larghezza della gola

0,2 / 6 mm
2,5 mm
2 mm



pour Plaquette
per Inserto

Type 105
Tipo 109

Illustration de coupe à droite représentée
Figura = taglio destro

N° de commande Codice prodotto	d	l ₁	h	l ₂
B105.0020.1.09	20	80	18	60

Autres dimensions sur demande
Dimensioni differenti sono fornibili su richiesta

Dimensions en mm
Dimensioni in mm

Note:

Porte outils pouvant être utilisé avec des plaquettes à droite et à gauche

Nota:

Il portainsero può essere utilizzato sia con inserti destri sia con inserti sinistri

Pour le couple de serrage des vis, merci de vous reporter aux Informations Techniques.

Per il corretto serraggio dinamometrico del portainsero consultare le Informazioni Tecniche.

Pièces Détachées

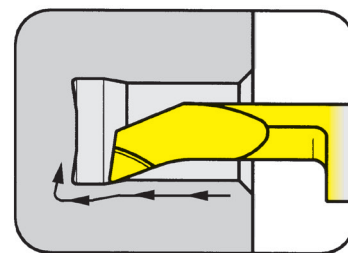
Ricambi

Porte outils Portainsero	Vis de serrage Vite di serraggio	Tournevis TORX PLUS® Cacciavite TORX PLUS®
B105.0020.1.09	6.075T15P	T15PQ

Plaquette

Inserto

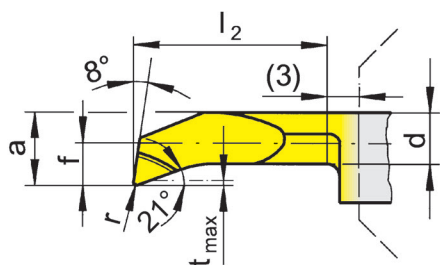
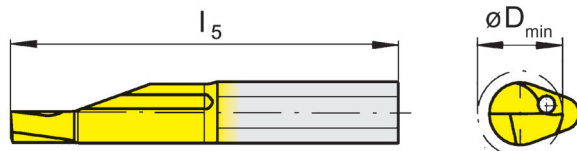
109



Ø Alésage à partir de

Foro-Ø da

6 mm



pour Porte outils
per Portainsero

Type B109
Tipo

R = version à droite représentée
R = versione destra come in figura

L = version à gauche
L = versione sinistra a specchio

N° de commande Codice prodotto	r	f	a	d	l ₂	l ₅	t _{max}	D _{min}	TH35
R/L109.1828.1.6	0,2	2,8	5,7	5	10	28	0,4	6	Δ/Δ
R/L109.1828.2.6	0,2	2,8	5,7	5	15	33	0,4	6	Δ/Δ
R/L109.1828.3.6	0,2	2,8	5,7	5	20	38	0,4	6	▲/Δ
R/L109.1828.4.6	0,2	2,8	5,7	5	25	43	0,4	6	Δ/Δ
R/L109.1828.5.6	0,2	2,8	5,7	5	30	48	0,4	6	Δ/Δ
R/L109.1828.6.6	0,2	2,8	5,7	5	35	53	0,4	6	Δ/Δ
R/L109.1828.7.6	0,2	2,8	5,7	5	40	58	0,4	6	▲/Δ
R/L109.1838.2.7	0,2	3,8	6,7	6	15	33	0,4	7	Δ/Δ
R/L109.1838.3.7	0,2	3,8	6,7	6	20	38	0,4	7	Δ/Δ
R/L109.1838.4.7	0,2	3,8	6,7	6	25	43	0,4	7	Δ/Δ
R/L109.1838.5.7	0,2	3,8	6,7	6	30	48	0,4	7	▲/Δ
R/L109.1838.6.7	0,2	3,8	6,7	6	35	53	0,4	7	▲/Δ
R/L109.1838.7.7	0,2	3,8	6,7	6	40	58	0,4	7	▲/Δ
R/L109.1838.8.7	0,2	3,8	6,7	6	45	63	0,4	7	▲/Δ

▲ en stock / a stock Δ 4 semaines / consegna 4 settimane x Sur demande / Su richiesta

● Premier choix / raccomandato

○ Choix alternatif / alternativa

- ne convient pas / non adatto

■ Nuance non revêtue / non rivestito

■ Nuance revêtue / rivestito

■ brasé/Cermet / saldobrasato/Cermet

P	•
M	•
K	•
N	•
S	•
H	-

Nuance
Leghe

Dimensions en mm

Dimensioni in mm

Préciser R ou L version

Definire versione R o L

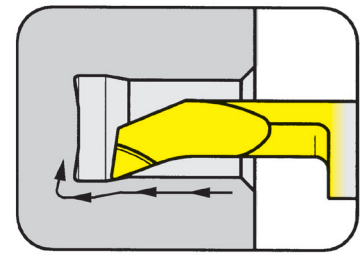
Autres dimensions sur demande

Dimensioni differenti sono fornibili su richiesta

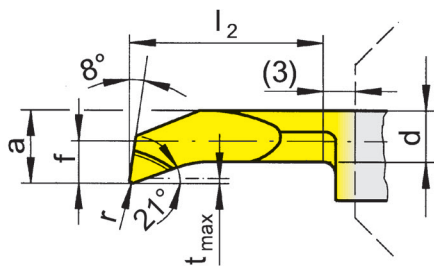
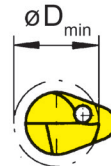
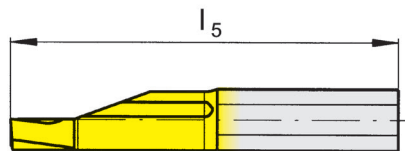
Plaquette

Inserto

109



Ø Alésage à partir de	Foro-Ø da	6 mm
-----------------------	-----------	------



pour Porte outils
per Portainsero

Type B109
Tipo

R = version à droite représentée
R = versione destra come in figura

L = version à gauche
L = versione sinistra a specchio

N° de commande Codice prodotto	r	f	a	d	l ₂	l ₅	t _{max}	D _{min}	TH35
R/L109.1828.04.1.6	0,4	2,8	5,7	5	10	28	0,4	6	Δ/Δ
R/L109.1828.04.2.6	0,4	2,8	5,7	5	15	33	0,4	6	Δ/Δ
R/L109.1828.04.3.6	0,4	2,8	5,7	5	20	38	0,4	6	Δ/Δ
R/L109.1828.04.4.6	0,4	2,8	5,7	5	25	43	0,4	6	Δ/Δ
R/L109.1828.04.5.6	0,4	2,8	5,7	5	30	48	0,4	6	Δ/Δ
R/L109.1828.04.6.6	0,4	2,8	5,7	5	35	53	0,4	6	Δ/Δ
R/L109.1828.04.7.6	0,4	2,8	5,7	5	40	58	0,4	6	Δ/Δ
R/L109.1838.04.2.7	0,4	3,8	6,7	6	15	33	0,4	7	Δ/Δ
R/L109.1838.04.3.7	0,4	3,8	6,7	6	20	38	0,4	7	Δ/Δ
R/L109.1838.04.4.7	0,4	3,8	6,7	6	25	43	0,4	7	Δ/Δ
R/L109.1838.04.5.7	0,4	3,8	6,7	6	30	48	0,4	7	Δ/Δ
R/L109.1838.04.6.7	0,4	3,8	6,7	6	35	53	0,4	7	Δ/Δ
R/L109.1838.04.7.7	0,4	3,8	6,7	6	40	58	0,4	7	▲/Δ
R/L109.1838.04.8.7	0,4	3,8	6,7	6	45	63	0,4	7	▲/Δ

▲ en stock / a stock Δ 4 semaines / consegna 4 settimane x Sur demande / Su richiesta

● Premier choix / raccomandato

o Choix alternatif / alternativa

- ne convient pas / non adatto

■ Nuance non revêtue / non rivestito

■ Nuance revêtue / rivestito

■ brasé/Cermet / saldobrasato/Cermet

Dimensions en mm

Dimensioni in mm

Préciser R ou L version

Definire versione R o L

Autres dimensions sur demande

Dimensioni differenti sono fornibili su richiesta

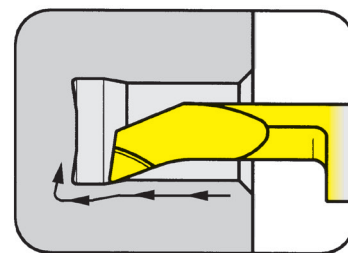
P	•
M	•
K	•
N	•
S	•
H	-

Nuance
Leghe

Plaquette

Inserto

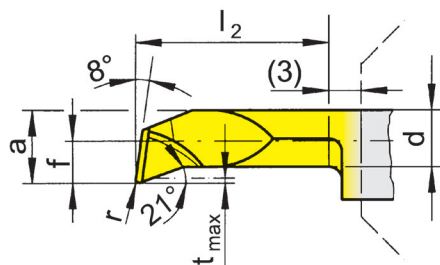
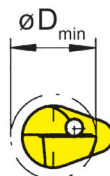
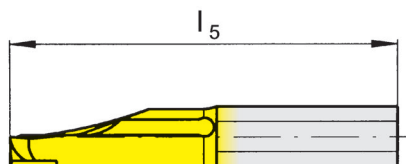
109



Ø Alésage à partir de

Foro-Ø da

6 mm



pour Porte outils
per Portainsero

Type B109
Tipo

avec brise copeaux
(géométrie HV)
nuova geometria rompi
truciolo HV

R = version à droite représentée
R = versione destra come in figura

L = version à gauche
L = versione sinistra a specchio

N° de commande Codice prodotto	r	f	a	d	l ₂	l ₅	t _{max}	D _{min}	TH35
R/L109.1828.1.HV6	0,2	2,8	5,7	5	10	28	0,4	6	ΔΔ
R/L109.1828.2.HV6	0,2	2,8	5,7	5	15	33	0,4	6	ΔΔ
R/L109.1828.3.HV6	0,2	2,8	5,7	5	20	38	0,4	6	ΔΔ
R/L109.1828.4.HV6	0,2	2,8	5,7	5	25	43	0,4	6	ΔΔ
R/L109.1828.5.HV6	0,2	2,8	5,7	5	30	48	0,4	6	▲/Δ
R/L109.1828.6.HV6	0,2	2,8	5,7	5	35	53	0,4	6	▲/Δ
R/L109.1828.7.HV6	0,2	2,8	5,7	5	40	58	0,4	6	▲/Δ
R/L109.1838.2.HV7	0,2	3,8	6,7	6	15	33	0,4	7	ΔΔ
R/L109.1838.3.HV7	0,2	3,8	6,7	6	20	38	0,4	7	ΔΔ
R/L109.1838.4.HV7	0,2	3,8	6,7	6	25	43	0,4	7	ΔΔ
R/L109.1838.5.HV7	0,2	3,8	6,7	6	30	48	0,4	7	ΔΔ
R/L109.1838.6.HV7	0,2	3,8	6,7	6	35	53	0,4	7	ΔΔ
R/L109.1838.7.HV7	0,2	3,8	6,7	6	40	58	0,4	7	ΔΔ
R/L109.1838.8.HV7	0,2	3,8	6,7	6	45	63	0,4	7	ΔΔ

▲ en stock / a stock Δ 4 semaines / consegna 4 settimane x Sur demande / Su richiesta

● Premier choix / raccomandato

o Choix alternatif / alternativa

- ne convient pas / non adatto

■ Nuance non revêtue / non rivestito

■ Nuance revêtue / rivestito

■ brasé/Cermet / saldobrasato/Cermet

P	•
M	•
K	•
N	•
S	•
H	-

Nuance
Leghe

Dimensions en mm

Dimensioni in mm

Préciser R ou L version

Definire versione R o L

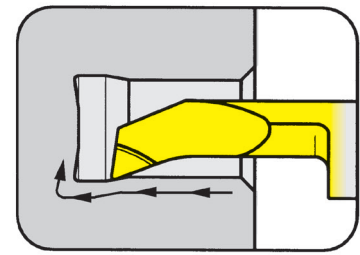
Autres dimensions sur demande

Dimensioni differenti sono fornibili su richiesta

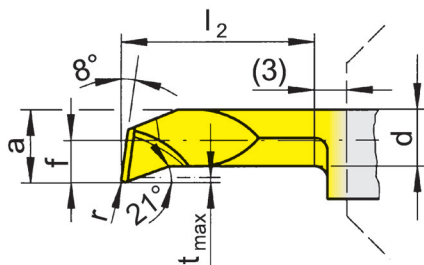
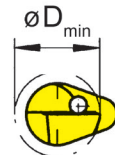
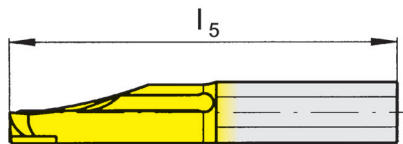
Plaquette

Inserto

109



Ø Alésage à partir de	Foro-Ø da	6 mm
-----------------------	-----------	------



pour Porte outils
per Portainsero

Type B109
Tipo

avec brise copeaux
(géométrie HV)
nuova geometria rompi
truciolo HV

R = version à droite représentée
R = versione destra come in figura

L = version à gauche
L = versione sinistra a specchio

N° de commande Codice prodotto	r	f	a	d	l ₂	l ₅	t _{max}	D _{min}	TH35
R/L109.1828.04.1.HV6	0,4	2,8	5,7	5	10	28	0,4	6	ΔΔ
R/L109.1828.04.2.HV6	0,4	2,8	5,7	5	15	33	0,4	6	ΔΔ
R/L109.1828.04.3.HV6	0,4	2,8	5,7	5	20	38	0,4	6	ΔΔ
R/L109.1828.04.4.HV6	0,4	2,8	5,7	5	25	43	0,4	6	ΔΔ
R/L109.1828.04.5.HV6	0,4	2,8	5,7	5	30	48	0,4	6	ΔΔ
R/L109.1828.04.6.HV6	0,4	2,8	5,7	5	35	53	0,4	6	ΔΔ
R/L109.1828.04.7.HV6	0,4	2,8	5,7	5	40	58	0,4	6	ΔΔ
R/L109.1838.04.2.HV7	0,4	3,8	6,7	6	15	33	0,4	7	ΔΔ
R/L109.1838.04.3.HV7	0,4	3,8	6,7	6	20	38	0,4	7	ΔΔ
R/L109.1838.04.4.HV7	0,4	3,8	6,7	6	25	43	0,4	7	ΔΔ
R/L109.1838.04.5.HV7	0,4	3,8	6,7	6	30	48	0,4	7	ΔΔ
R/L109.1838.04.6.HV7	0,4	3,8	6,7	6	35	53	0,4	7	ΔΔ
R/L109.1838.04.7.HV7	0,4	3,8	6,7	6	40	58	0,4	7	ΔΔ
R/L109.1838.04.8.HV7	0,4	3,8	6,7	6	45	63	0,4	7	▲/Δ

▲ en stock / a stock Δ 4 semaines / consegna 4 settimane x Sur demande / Su richiesta

● Premier choix / raccomandato

o Choix alternatif / alternativa

- ne convient pas / non adatto

■ Nuance non revêtue / non rivestito

■ Nuance revêtue / rivestito

■ brasé/Cermet / saldobrasato/Cermet

P	•
M	•
K	•
N	•
S	•
H	-

Nuance
Leghe

Dimensions en mm

Dimensioni in mm

Préciser R ou L version

Definire versione R o L

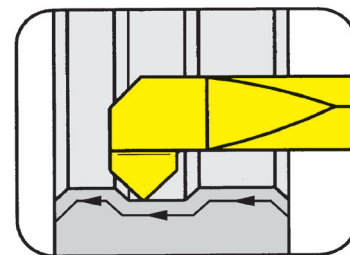
Autres dimensions sur demande

Dimensioni differenti sono fornibili su richiesta

Plaquette

Inserto

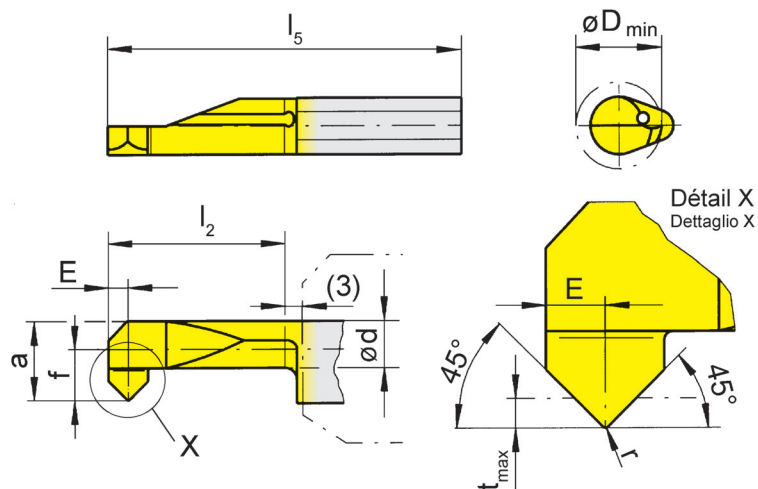
109



Ø Alésage à partir de

Foro-Ø da

6 mm



pour Porte outils
per Portainsero

Type B109
Tipo

R = version à droite représentée
R = versione destra come in figura

L = version à gauche
L = versione sinistra a specchio

N° de commande Codice prodotto	r	f	E	a	d	l ₂	l ₅	t _{max}	D _{min}	TH35
R/L109.4545.3.6	0,2	2,8	1,2	5,7	4,3	20	38	0,9	6	Δ/Δ
R/L109.4545.5.7	0,2	3,8	1,2	6,7	5,3	30	48	0,9	7	▲/Δ

▲ en stock / a stock Δ 4 semaines / consegna 4 settimane x Sur demande / Su richiesta

● Premier choix / raccomandato

o Choix alternatif / alternativa

- ne convient pas / non adatto

■ Nuance non revêtue / non rivestito

■ Nuance revêtue / rivestito

■ brasé/Cermet / saldobrasato/Cermet

Dimensions en mm

Dimensioni in mm

Préciser R ou L version

Definire versione R o L

Autres dimensions sur demande

Dimensioni differenti sono fornibili su richiesta

P	•
M	•
K	•
N	•
S	•
H	-

Nuance
Leghe

Gorge (intérieur)

Gole (interne)

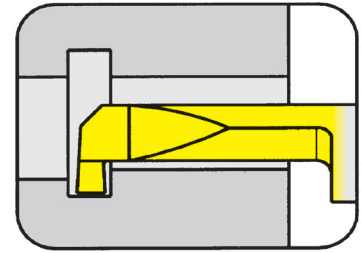


A

Plaquette

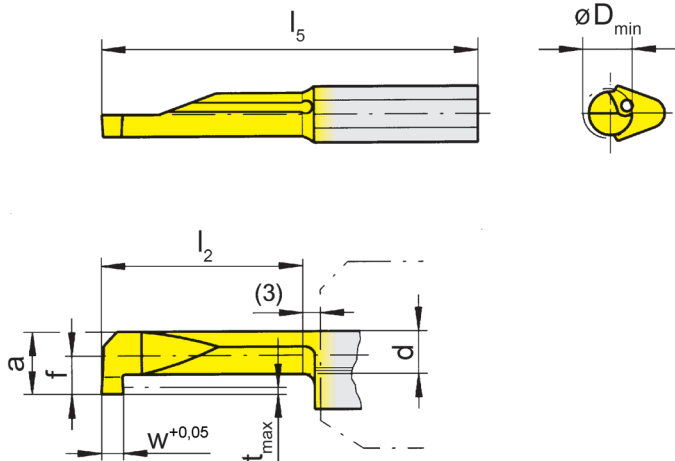
Inserto

109



Ø Alésage à partir de 6 mm
Profondeur de gorge jusqu'à 1,8 mm

Foro-Ø da 6 mm
Profondità della gola fino a 1,8 mm



pour Porte outils
per Portainsero

Type B109
Tipo

R = version à droite représentée
R = versione destra come in figura

L = version à gauche
L = versione sinistra a specchio

N° de commande Codice prodotto	w	f	a	d	l ₂	l ₅	t _{max}	D _{min}	TH35
R/L109.0100.1.6	1,0	2,8	5,7	3,7	10	28	1,8	6	ΔΔ
R/109.0150.1.6	1,5	2,8	5,7	3,7	10	28	1,8	6	ΔΔ
R/L109.0200.1.6	2,0	2,8	5,7	3,7	10	28	1,8	6	ΔΔ
R/L109.0100.2.6	1,0	2,8	5,7	3,7	15	33	1,8	6	ΔΔ
R/L109.0150.2.6	1,5	2,8	5,7	3,7	15	33	1,8	6	ΔΔ
R/L109.0200.2.6	2,0	2,8	5,7	3,7	15	33	1,8	6	ΔΔ
R/L109.0100.3.6	1,0	2,8	5,7	3,7	20	38	1,8	6	ΔΔ
R/L109.0150.3.6	1,5	2,8	5,7	3,7	20	38	1,8	6	ΔΔ
R/L109.0200.3.6	2,0	2,8	5,7	3,7	20	38	1,8	6	ΔΔ
R/L109.0100.4.6	1,0	2,8	5,7	3,7	25	43	1,8	6	ΔΔ
R/L109.0150.4.6	1,5	2,8	5,7	3,7	25	43	1,8	6	ΔΔ
R/L109.0200.4.6	2,0	2,8	5,7	3,7	25	43	1,8	6	ΔΔ
R/L109.0100.5.6	1,0	2,8	5,7	3,7	30	48	1,8	6	ΔΔ
R/L109.0150.5.6	1,5	2,8	5,7	3,7	30	48	1,8	6	ΔΔ
R/L109.0200.5.6	2,0	2,8	5,7	3,7	30	48	1,8	6	ΔΔ
R/L109.0100.6.6	1,0	2,8	5,7	3,7	35	53	1,8	6	ΔΔ
R/L109.0150.6.6	1,5	2,8	5,7	3,7	35	53	1,8	6	ΔΔ
R/L109.0200.6.6	2,0	2,8	5,7	3,7	35	53	1,8	6	▲Δ

▲ en stock / a stock Δ 4 semaines / consegna 4 settimane x Sur demande / Su richiesta

● Premier choix / raccomandato

o Choix alternatif / alternativa

- ne convient pas / non adatto

■ Nuance non revêtue / non rivestito

■ Nuance revêtue / rivestito

■ brasé/Cermet / saldobrasato/Cermet

Dimensions en mm

Dimensioni in mm

Autres dimensions sur demande

Préciser R ou L version

Definire versione R o L

P	•
M	•
K	•
N	•
S	•
H	-

Nuance
Leghe

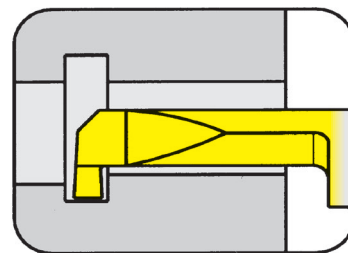
Gorge (intérieur)

Gole (interne)

Plaquette

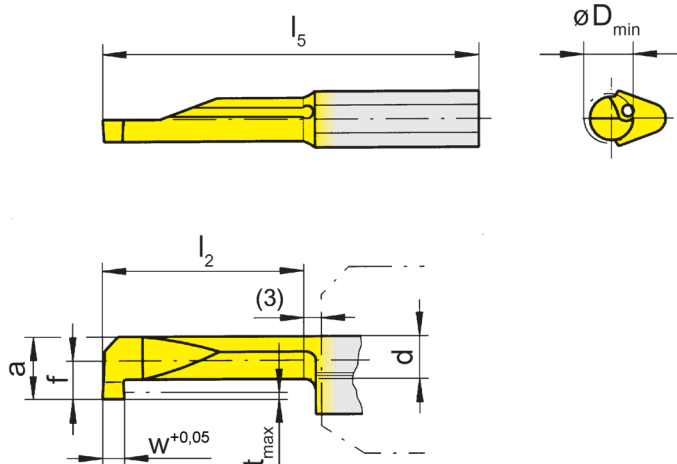
109

Inserto



Ø Alésage à partir de 7 mm
Profondeur de gorge jusqu'à 2,5 mm

Foro-Ø da 7 mm
Profondità della gola fino a 2,5 mm



pour Porte outils
per Portainsero

Type B109
Tipo

R = version à droite représentée
R = versione destra come in figura

L = version à gauche
L = versione sinistra a specchio

N° de commande Codice prodotto	w	f	a	d	l ₂	l ₅	t _{max}	D _{min}	TH35
R/L109.0100.1.7	1,0	3,8	6,7	4	10	28	2,5	7	Δ/Δ
R/L109.0150.1.7	1,5	3,8	6,7	4	10	28	2,5	7	Δ/Δ
R/L109.0200.1.7	2,0	3,8	6,7	4	10	28	2,5	7	▲/Δ
R/L109.0100.2.7	1,0	3,8	6,7	4	15	33	2,5	7	Δ/Δ
R/L109.0150.2.7	1,5	3,8	6,7	4	15	33	2,5	7	▲/Δ
R/L109.0200.2.7	2,0	3,8	6,7	4	15	33	2,5	7	▲/Δ
R/L109.0100.3.7	1,0	3,8	6,7	4	20	38	2,5	7	Δ/Δ
R/L109.0150.3.7	1,5	3,8	6,7	4	20	38	2,5	7	Δ/Δ
R/L109.0200.3.7	2,0	3,8	6,7	4	20	38	2,5	7	Δ/Δ
R/L109.0100.4.7	1,0	3,8	6,7	4	25	43	2,5	7	Δ/Δ
R/L109.0200.4.7	2,0	3,8	6,7	4	25	43	2,5	7	Δ/Δ
R/L109.0150.4.7	1,5	3,8	6,7	4	25	43	2,5	7	Δ/Δ
R/L109.0100.5.7	1,0	3,8	6,7	4	30	48	2,5	7	Δ/▲
R/L109.0150.5.7	1,5	3,8	6,7	4	30	48	2,5	7	Δ/Δ
R/L109.0200.5.7	2,0	3,8	6,7	4	30	48	2,5	7	▲/Δ
R/L109.0100.6.7	1,0	3,8	6,7	4	35	53	2,5	7	Δ/Δ
R/L109.0150.6.7	1,5	3,8	6,7	4	35	53	2,5	7	Δ/Δ
R/L109.0200.6.7	2,0	3,8	6,7	4	35	53	2,5	7	▲/Δ

▲ en stock / a stock Δ 4 semaines / consegna 4 settimane x Sur demande / Su richiesta

● Premier choix / raccomandato

○ Choix alternatif / alternativa

- ne convient pas / non adatto

■ Nuance non revêtue / non rivestito

■ Nuance revêtue / rivestito

■ brasé/Cermet / saldobrasato/Cermet

Dimensions en mm

Dimensioni in mm

Autres dimensions sur demande

Préciser R ou L version

Definire versione R o L

P	•
M	•
K	•
N	•
S	•
H	-

Nuance
Leghe

Gorge (intérieur)

Gole (interne)

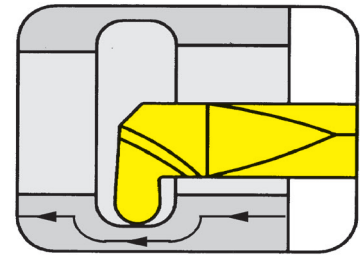


A

Plaquette

Inserto

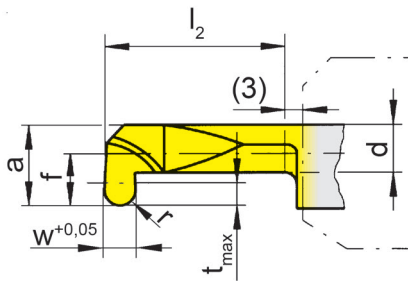
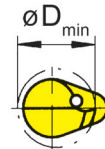
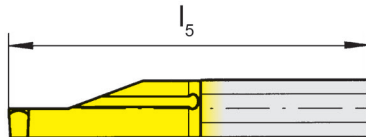
109



Ø Alésage à partir de
Rayon complet

Foro-Ø da
Raggio completo

6 mm
0,5-1 mm



pour Porte outils
per Portainsero

Type B109
Tipo

Rayon complet
Raggio completo

R = version à droite représentée
R = versione destra come in figura

L = version à gauche
L = versione sinistra a specchio

N° de commande Codice prodotto	w	r	f	a	d	l ₂	l ₅	t _{max}	D _{min}	TH35
R/L109.0005.4.6	1,0	0,50	2,8	5,7	3,7	25	43	1,8	6	Δ/Δ
R/L109.0007.4.6	1,5	0,75	2,8	5,7	3,7	25	43	1,8	6	Δ/Δ
R/L109.0010.4.6	2,0	1,00	2,8	5,7	3,7	25	43	1,8	6	Δ/Δ
R/L109.0005.6.7	1,0	0,50	3,8	6,7	4,0	35	53	2,5	7	Δ/Δ
R/L109.0007.6.7	1,5	0,75	3,8	6,7	4,0	35	53	2,5	7	Δ/Δ
R/L109.0010.6.7	2,0	1,00	3,8	6,7	4,0	35	53	2,5	7	▲/Δ

▲ en stock / a stock Δ 4 semaines / consegna 4 settimane x Sur demande / Su richiesta

● Premier choix / raccomandato

o Choix alternatif / alternativa

- ne convient pas / non adatto

■ Nuance non revêtue / non rivestito

■ Nuance revêtue / rivestito

■ brasé/Cermet / saldobrasato/Cermet

Dimensions en mm

Dimensioni in mm

Préciser R ou L version

Definire versione R o L

Autres dimensions sur demande

Dimensioni differenti sono fornibili su richiesta

P	•
M	•
K	•
N	•
S	•
H	-

Nuance
Leghe

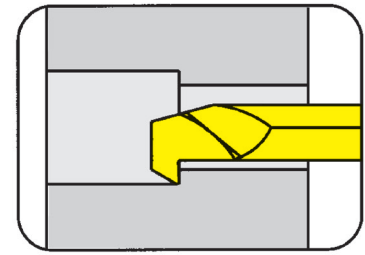
A Tournage en tirant (intérieur)

Alesatura in tiro (interna)

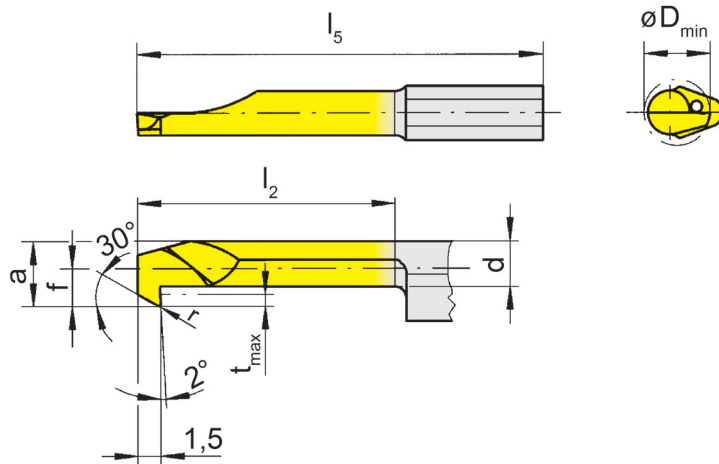


Plaquette
Inserto

109



Ø Alésage à partir de	Foro-Ø da	6 mm
-----------------------	-----------	------



pour Porte outils
per Portainsero

Type B109
Tipo

R = version à droite représentée
R = versione destra come in figura

L = version à gauche
L = versione sinistra a specchio

N° de commande Codice prodotto	r	f	a	d	l ₂	l ₅	t _{max}	D _{min}	TH35
R/L109.3028.3.6	0,2	2,8	5,7	3,7	20	38	1,8	6	Δ/Δ
R/L109.3028.5.6	0,2	2,8	5,7	3,7	30	48	1,8	6	Δ/Δ
R/L109.3038.3.7	0,2	3,8	6,7	4,0	20	38	2,5	7	▲/Δ
R/L109.3038.5.7	0,2	3,8	6,7	4,0	30	48	2,5	7	▲/Δ

▲ en stock / a stock Δ 4 semaines / consegna 4 settimane x Sur demande / Su richiesta

● Premier choix / raccomandato

o Choix alternatif / alternativa

- ne convient pas / non adatto

■ Nuance non revêtue / non rivestito

■ Nuance revêtue / rivestito

■ brasé/Cermet / saldobrasato/Cermet

Dimensions en mm

Dimensioni in mm

Préciser R ou L version

Definire versione R o L

Autres dimensions sur demande

Dimensioni differenti sono fornibili su richiesta

P	•
M	•
K	•
N	•
S	•
H	-

Nuance
Leghe

Filetage (intérieur) profil partiel

Filettatura (interna) Profilo parziale

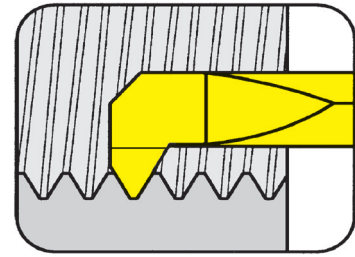


A

Plaquette

Inserto

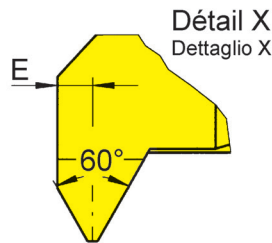
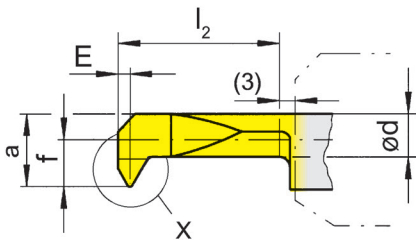
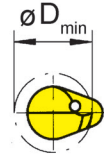
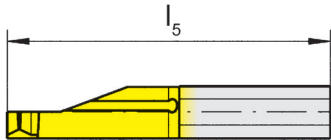
109



Ø Alésage à partir de Pas

Foro-Ø da Passo

7 mm
1,5-1,75 mm



pour Porte outils
per Portainserito

Type B109
Tipo

Filetage ISO-métrique
Filettatura ISO-Metrica

R = version à droite représentée
R = versione destra come in figura

L = version à gauche
L = versione sinistra a specchio

N° de commande Codice prodotto	P	P _{max}	E	f	a	d	l ₂	l ₅	D _{min}	TH35
R/L109.0815.1.7	1,5	1,75	0,9	3,8	6,7	5,1	10	28	7	Δ/Δ
R/L109.0815.3.7	1,5	1,75	0,9	3,8	6,7	5,1	20	38	7	▲/Δ
R/L109.0815.5.7	1,5	1,75	0,9	3,8	6,7	5,1	30	48	7	▲/Δ

▲ en stock / a stock Δ 4 semaines / consegna 4 settimane x Sur demande / Su richiesta

● Premier choix / raccomandato

o Choix alternatif / alternativa

- ne convient pas / non adatto

■ Nuance non revêtue / non rivestito

■ Nuance revêtue / rivestito

■ brasé/Cermet / saldobrasato/Cermet

Dimensions en mm

Dimensioni in mm

Préciser R ou L version

Definire versione R o L

Autres dimensions sur demande

Dimensioni differenti sono fornibili su richiesta

P	•
M	•
K	•
N	•
S	•
H	-

Nuance
Leghe

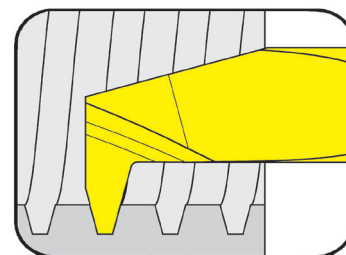
Filetage (intérieur) profil partiel

Filettatura (interna) Profilo parziale

Plaquette

Inserto

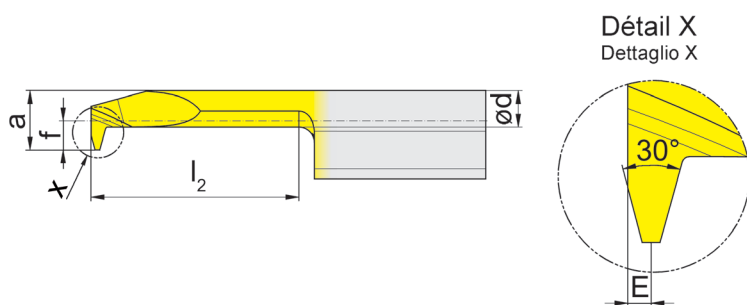
109



Ø Alésage à partir de Pas

Foro-Ø da Passo

6 mm
1,5-3 mm



pour Porte outils
per Portainsero

Type B109
Tipo

Détail X
Dettaglio X

Filetage trapézoïdale
DIN103
Filettatura Trapezoidale ISO-
Metrica secondo DIN 103

R = version à droite représentée
R = versione destra come in figura

N° de commande Codice prodotto	P	E	f	a	d	l ₂	l ₅	D _{min}		TH35
R109.0915.3.6	1,5	0,6	2,8	5,7	3,5	20	38	6		▲
R109.1220.3.6	2,0	0,8	2,8	5,7	3,5	20	38	6		▲
R109.1220.3.7	2,0	0,8	3,8	6,7	4,8	20	38	7		▲
R109.1220.5.7	2,0	0,8	3,8	6,7	4,8	30	48	7		▲
R109.1730.3.7	3,0	1,2	3,8	6,7	4,3	20	38	7		▲

▲ en stock / a stock Δ 4 semaines / consegna 4 settimane x Sur demande / Su richiesta

● Premier choix / raccomandato

o Choix alternatif / alternativa

- ne convient pas / non adatto

■ Nuance non revêtue / non rivestito

■ Nuance revêtue / rivestito

■ brasé/Cermet / saldobrasato/Cermet

Dimensions en mm

Dimensioni in mm

Autres dimensions sur demande

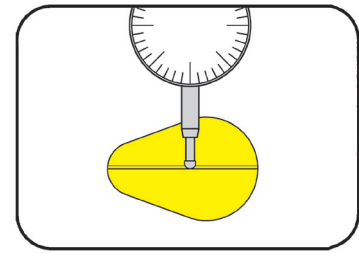
Dimensioni differenti sono fornibili su richiesta

P	•
M	•
K	•
N	•
S	•
H	-

Nuance
Leghe

Plaquette
Inserto

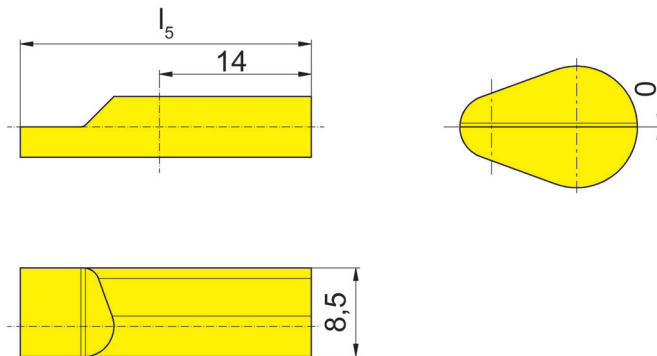
109



Plaquette pour réglage des porte outils.
Inserto master per pre-setting

pour Porte outils
per Portainsero

Type B109
Tipo



R = version à droite représentée
R = versione destra come in figura

L = version à gauche
L = versione sinistra a specchio

N° de commande Codice prodotto	l_5
L109.LEHR.H.01 MG12	28

Dimensions en mm
Dimensioni in mm

Porte outils

Portainsero

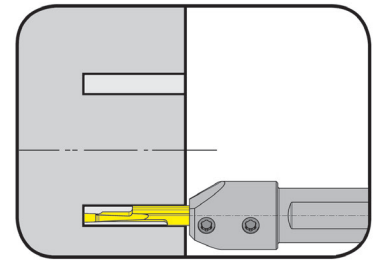
B109

avec arrosage central
con foro per la lubrificazione interna

Gorge extér. Ø de
Profondeur de gorge
Largeur de gorge

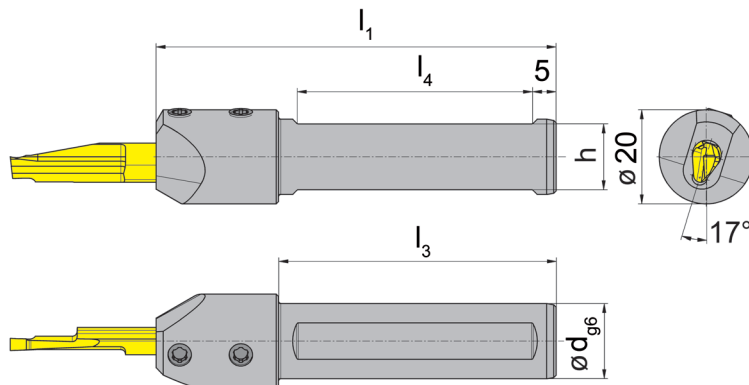
da diam. esterno della gola
Profondità della gola
Larghezza della gola

15 mm
20 mm
2-3 mm



pour Plaquette
per Inserto

Type A109
Tipo



R = version à droite représentée
R = versione destra come in figura

L = version à gauche
L = versione sinistra a specchio

Seulement pour les plaquettes
avec une longueur de serrage
prolongée
solo per inserti con area di
serraggio a due viti

N° de commande Codice prodotto	d	l ₁	l ₃	h	l ₄
R/LB109.0016.14.2	16	85	59	14	50

Préciser R ou L version

Definire versione R o L

Autres dimensions sur demande

Dimensioni differenti sono fornibili su richiesta

Valeur du couple de serrage de la vis 6.075T25P = 5 Nm.

Coppia di serraggio per vite 6.075T25P = 5 Nm.

Dimensions en mm

Dimensioni in mm

Pièces Détachées

Ricambi

Porte outils Portainsero	Vis de serrage Vite di serraggio	Tournevis TORX PLUS® Cacciavite TORX PLUS®
R/LB109.0016.14.2	6.075T15P	T15PQ

Gorge frontale

Gole assiali

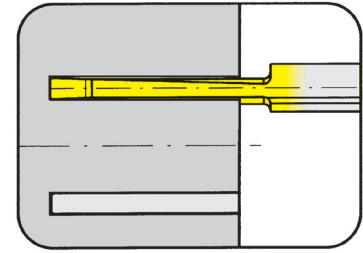


A

Plaquette

Inserto

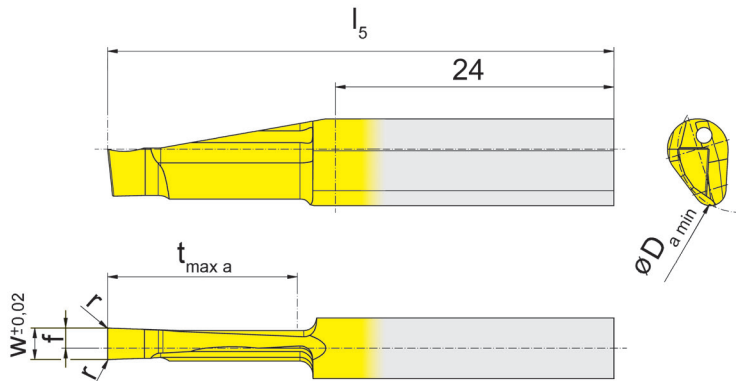
A109



Gorge extér. Ø de
Profondeur de gorge
Largeur de gorge

da diam. esterno della gola
Profondità della gola
Larghezza della gola

!kein Ausgabetyp!
!kein Ausgabetyp!
2-3 mm



pour Porte outils
per Portainserito

Type B109
Tipo

L = version à gauche représentée
L = versione sinistra come in figura

R = version à droite
R = versione destra a specchio

N° de commande Codice prodotto	w	r	f	l ₅	t _{max a}	D _{a min}	T125
R/LA109.1520.3.2	2,0	0,1	1,0	48	20	15	▲/Δ
R/LA109.1525.3.2	2,5	0,1	1,2	48	20	15	▲/Δ
R/LA109.1530.3.2	3,0	0,1	1,5	48	20	15	▲/▲

▲ en stock / a stock Δ 4 semaines / consegna 4 settimane x Sur demande / Su richiesta

● Premier choix / raccomandato

○ Choix alternatif / alternativa

- ne convient pas / non adatto

■ Nuance non revêtue / non rivestito

■ Nuance revêtue / rivestito

■ brasé/Cermet / saldobrasato/Cermet

Dimensions en mm

Dimensioni in mm

Préciser R ou L version

Definire versione R o L

Note:

Utiliser plaquette RA109 avec porte outil RB109 Utiliser plaquette LA109 avec porte outil LB109

Nota:

Utilizzare inserto RA109 su portainserito RB109 e utilizzare inserto LA109 su portainserito LB109

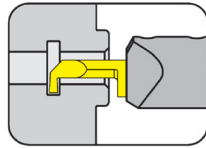
Gorge frontale sur toute la profondeur possible uniquement D_{amin} 15 - 40 mm!

Gole frontali con larghezza e profondità max, sono solo possibili se tra D_{amin} 15 - 40 mm!

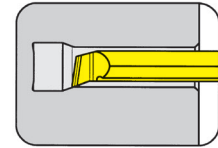
P	•
M	•
K	•
N	•
S	•
H	-

Nuance
Leghe

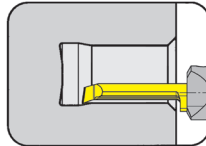
Porte outils
Portainsero
B110/B110C/VDI/
B110.WF/B110TS



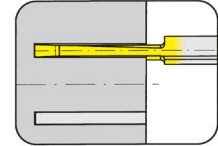
Page/Pag.
A141, A145, A146-A148



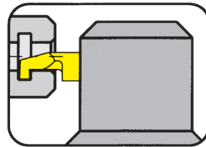
Page/Pag.
A152



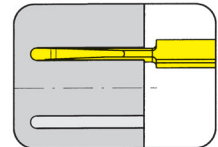
Page/Pag.
A142



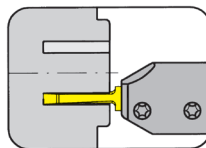
Page/Pag.
A154



Page/Pag.
A143-A144

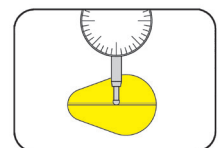


Page/Pag.
A157



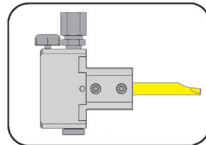
Page/Pag.
A155

Plaquette
Inserto
110



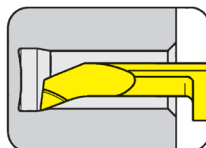
Page/Pag.
A153

Supports réglables
Portainsero registrabile
N

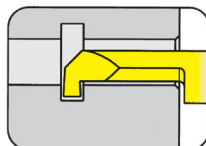


Page/Pag.
A147

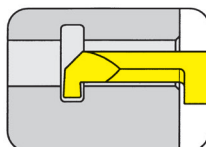
Plaquette
Inserto
110/A110



Page/Pag.
A149



Page/Pag.
A150, A154



Page/Pag.
A151

110



Porte outils avec plaquettes

Largueur de gorge 1 - 3 mm

Portainserito con inserti

Larghezza della gola 1 - 3 mm

HCG - HORN Catalogue Guide

USINAGE INTÉRIEUR / LAVORAZIONI INTERNE

Ø Alésage Foro Ø	Type de produit / Linea di prodotto											
	105	109	110	106	107	108	10P	111	11P	114	116	18P
≥ 0,2	•											
≥ 0,5	•											
≥ 0,7	•											
≥ 1,0	•											
≥ 1,5	•											
≥ 2,0	•											
≥ 3,0	•											
≥ 4,0	•											
≥ 5,0	•											
≥ 6,0	•	•	•	•								
≥ 6,8		•	•	•								
≥ 7,0		•			•							
≥ 7,8			•		•	•						
≥ 8,0			•		•	•						
≥ 9,0			•		•	•	•					
≥ 10,0			•				•	•	•			
≥ 10,5									•			
≥ 11,0								•	•			
≥ 11,5									•			
≥ 13,8										•		
≥ 14,0										•	•	
≥ 16,0											•	
≥ 16,5										(•)		
≥ 18,0												•

Profondeur de gorge Profondità della gola	2,5	2,5	4,0	0,8	2,0	1,0	3,0	2,3	3,5	4,0 (6,5)	4,3	8,0
--	-----	-----	-----	-----	-----	-----	-----	-----	-----	--------------	-----	-----

Largeur de gorge Larghezza della gola	0,5-2,0	1,0-2,0	1,0-3,0	0,7-1,5	1,0-2,0	0,7-2,0	1,0-3,0	0,7-3,0	1,0-3,0	0,7-3,0	0,7-4,0	2,0-3,0
--	---------	---------	---------	---------	---------	---------	---------	---------	---------	---------	---------	---------

Type d'usinage / Operazione												
Gorge / Gole	•	•	•	•	•	•	•	•	•	•	•	•
Alésage / Alesatura	•	•	•	•	•	•		•		•	•	
Filetage / Filettatura	•	•			•	•		•		•	•	
Chanfreinage / Smussatura	•	•		•	•	•		•		•	•	
Gorge frontale / Gole assiali	•	•	•							•		
Tournage dur / Alesatura di acciai trattati	•					•		•		•	•	

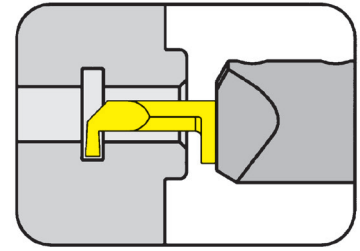
Outils spéciaux sur demande
Utensili speciali sono fornibili su richiesta

Dimensions en mm
Dimensioni in mm

Porte outils Portainsero

B110

avec arrosage central
con foro per la lubrificazione interna



Ø Alésage à partir de	Foro-Ø da	6,mm
Profondeur de gorge jusqu'à	Profondità della gola fino a	4 mm
Largueur de gorge jusqu'à	Larghezza della gola fino a	3 mm

pour Plaquette
per Inserto

Type 110
Tipo

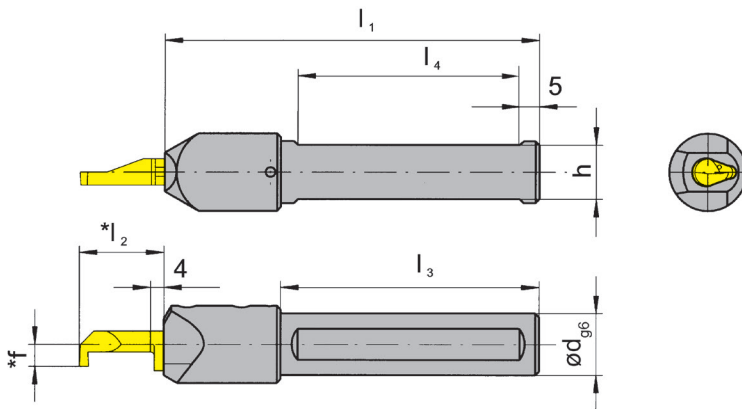


Illustration de coupe à droite représentée
Figura = taglio destro

N° de commande Codice prodotto	d	l ₁	l ₃	h	l ₄
B110.0016.02	16	100	70	14	55
B110.0020.02	20	100	-	18	55
B110.0022.02	22	100	-	20	55
B110.0025.02	25	100	-	23	55

Autres dimensions sur demande f, l₂ voir plaquette type 110
Dimensioni differenti sono fornibili su richiesta f, l₂ vd. inserto tipo 110

Dimensions en mm
Dimensioni in mm

Note:

Porte outils pouvant être utilisé avec des plaquettes à droite et à gauche

Nota:

Il portainsero può essere utilizzato sia con inserti destri sia con inserti sinistri

Pour le couple de serrage des vis, merci de vous reporter aux Informations Techniques.

Per il corretto serraggio dinamometrico del portainsero consultare le Informazioni Tecniche.

Pièces Détachées

Ricambi

Porte outils Portainsero	Vis de serrage Vite di serraggio	Tournevis TORX PLUS® Cacciavite TORX PLUS®
B110...	6.075T15P	T15PQ

Porte outils

Portainsero

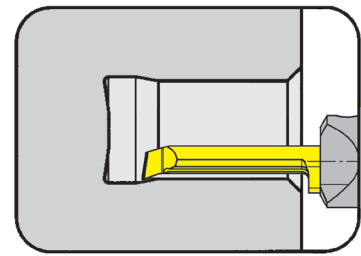
B110

avec arrosage central
con foro per la lubrificazione interna

Ø Alésage à partir de
Profondeur de gorge jusqu'à
Largeur de gorge jusqu'à

Foro-Ø da
Profondità della gola fino a
Larghezza della gola fino a

6 mm
4 mm
3 mm



pour Plaquette
per Inserto

Type 110
Tipo

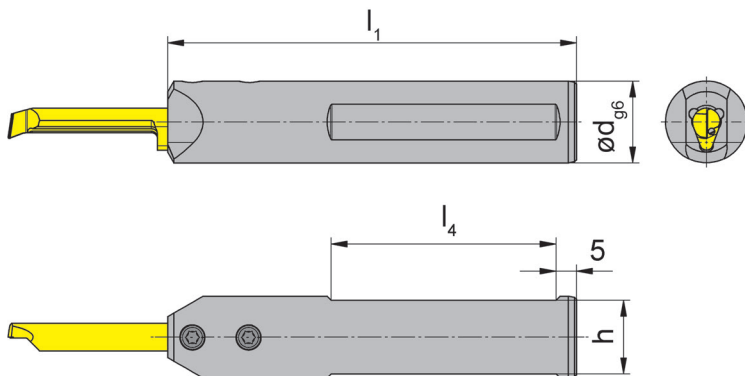


Illustration de coupe à droite représentée

Figura = taglio destro

arrosage additionnelle
con adduzione refrigerante
supplementare

N° de commande Codice prodotto	d	l ₁	h	l ₄
B110.0020.K.02	20	100	18	55

Autres dimensions sur demande

Dimensioni differenti sono fornibili su richiesta

Dimensions en mm

Dimensioni in mm

Note:

Porte outils pouvant être utilisé avec des plaquettes à droite et à gauche

Nota:

Il portainsero può essere utilizzato sia con inserti destri sia con inserti sinistri

Pour le couple de serrage des vis, merci de vous reporter aux Informations Techniques.

Per il corretto serraggio dinamometrico del portainsero consultare le Informazioni Tecniche.

Pièces Détachées

Ricambi

Porte outils Portainsero	Vis de serrage Vite di serraggio	Tournevis TORX PLUS® Cacciavite TORX PLUS®
B110.0020.K.02	6.075T15P	T15PQ

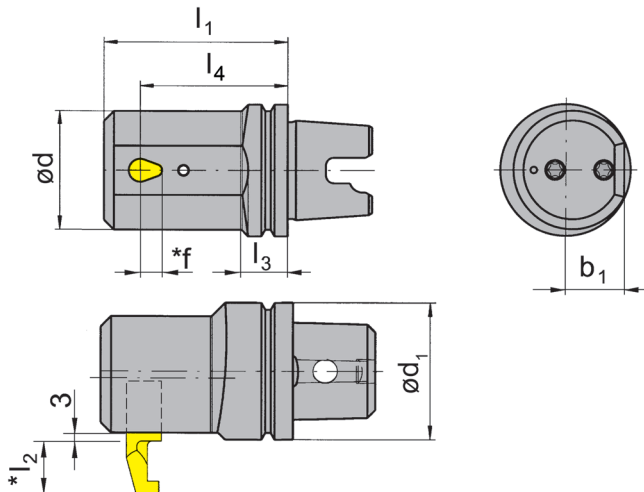
Porte outils

Portainsero

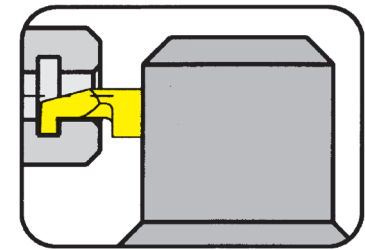
B110TS

Adaptateur pour plaquette type 110 HORN-TS
Adattatore per inserti tipo 110 HORN-TS

pour système INDEX Multi broche
Sistema per plurimandrino INDEX



R = version à droite représentée
R = versione destra come in figura



pour Plaquette
per Inserto

Type 110
Tipo

HORN TS selon
ISO 26622
HORN TS secondo norma
ISO 26622

N° de commande Codice prodotto	d ₁	l ₃	d	l ₁	b ₁	l ₄	Type de machine Tipo macchina
RB110.TS40.2.2.02	40	14	36	56	18	45	MS32
RB110.TS50.2.2.02	50	22	36	56	18	45	MS52

Autres dimensions sur demande f, l₂ voir plaquette type 110
Dimensioni differenti sono fornibili su richiesta f, l₂ vd. inserto tipo 110

Dimensions en mm
Dimensioni in mm

Pour le couple de serrage des vis, merci de vous reporter aux Informations Techniques.
Per il corretto serraggio dinamometrico del portainsero consultare le Informazioni Tecniche.

Pièces Détachées

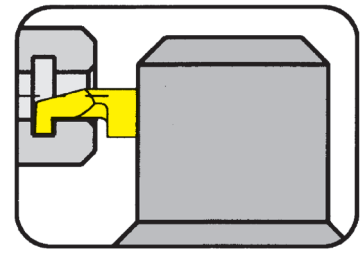
Ricambi

Porte outils Portainsero	Vis de serrage Vite di serraggio	Tournevis TORX PLUS® Cacciavite TORX PLUS®
RB110.TS40.2.2.02	6.075T15P	T15PQ
RB110.TS50.2.2.02		

Porte outils

Portainsero

B110C

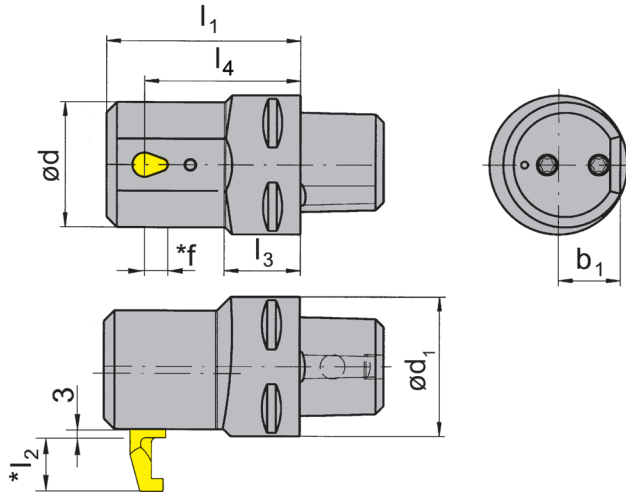


HORN Corps d'outils polygone selon Norme ISO 26623
HORN attacco trilobato secondo norma ISO 26623

pour système INDEX Multi broche
Sistema per plurimandrino INDEX

pour Plaquette
per Inserto

Type 110
Tipo



R = version à droite représentée
R = versione destra come in figura

N° de commande Codice prodotto	d ₁	l ₃	d	l ₁	b ₁	l ₄	Type de machine Tipo macchina
RB110.00C3.2.2.02	32	15	36	56	18	45	MS32
RB110.00C4.2.2.02	40	22	36	56	18	45	MS52

Autres dimensions sur demande f, l₂ voir plaquette type 110
Dimensioni differenti sono fornibili su richiesta f, l₂ vd. inserto tipo 110

Dimensions en mm
Dimensioni in mm

Pour le couple de serrage des vis, merci de vous reporter aux Informations Techniques.
Per il corretto serraggio dinamometrico del portainsero consultare le Informazioni Tecniche.

Pièces Détachées

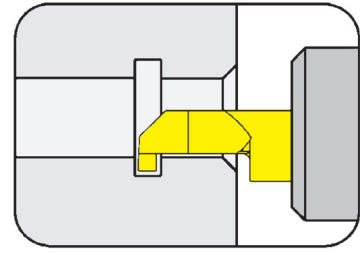
Ricambi

Porte outils Portainsero	Vis de serrage Vite di serraggio	Tournevis TORX PLUS® Cacciavite TORX PLUS®
RB110...	6.075T15P	T15PQ

Porte outils

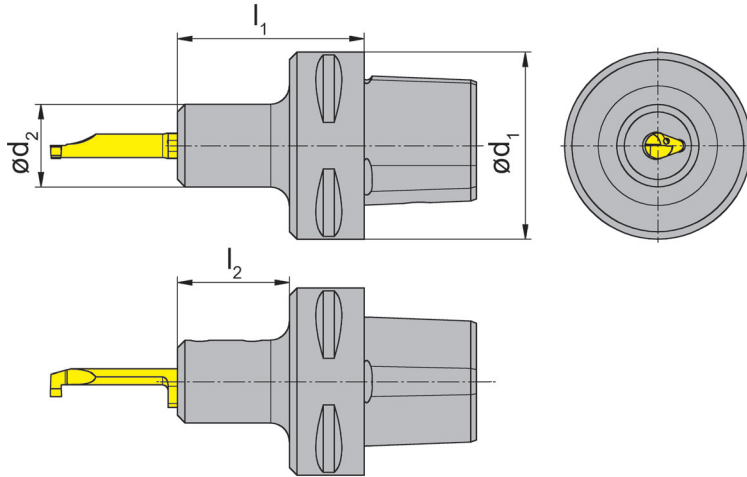
Portainsero

B110C



HORN Corps d'outils polygone selon Norme ISO 26623
HORN attacco trilobato secondo norma ISO 26623

Longueur de serrage 22 mm
Lunghezza di bloccaggio 22 mm



pour Plaquette
per Inserto

Type 110
Tipo

R = version à droite représentée
R = versione destra come in figura

L = version à gauche
L = versione sinistra a specchio

N° de commande Codice prodotto	d ₁	d ₂	l ₁	l ₂
R/LB110.00C3.22.1.02	32	22	45	30
R/LB110.00C4.22.1.02	40	22	50	30
R/LB110.00C5.22.1.02	50	22	50	30
R/LB110.00C6.22.1.02	63	22	52	30

Autres dimensions sur demande
Dimensioni differenti sono fornibili su richiesta

Dimensions en mm
Dimensioni in mm

Pour le couple de serrage des vis, merci de vous reporter aux Informations Techniques.
Per il corretto serraggio dinamometrico del portainsero consultare le Informazioni Tecniche.

Pièces Détachées

Ricambi

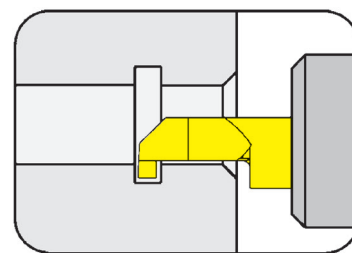
Porte outils Portainsero	Vis de serrage Vite di serraggio	Tournevis TORX PLUS® Cacciavite TORX PLUS®
R/LB110...	6.075T15P	T15PQ

Porte outils

Portainsero

VDI

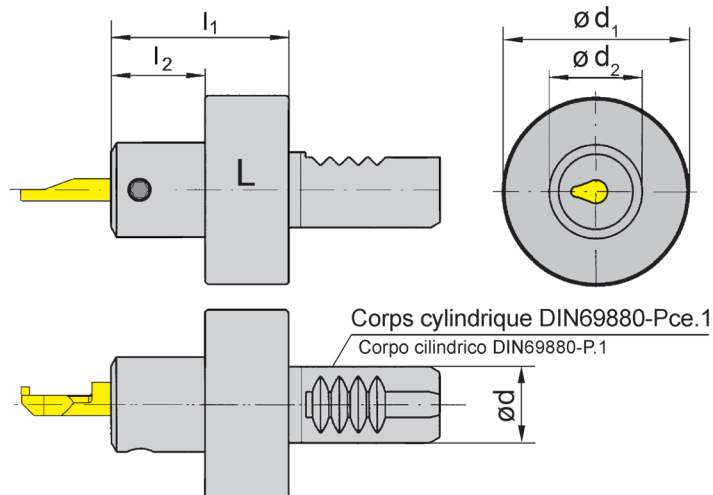
avec arrosage central
con foro per la lubrificazione interna



Ø Alésage à partir de

Foro-Ø da

6 mm



L = version à gauche représentée
L = versione sinistra come in figura

R = version à droite
R = versione destra a specchio

pour Plaquette
per Inserto

Type 110
Tipo

N° de commande Codice prodotto	d	l ₁	l ₂	d ₂	d ₁
VDI16.L110.30.02	16	48	30	22	40
VDI16.R110.30.02	16	48	30	22	40
VDI20.L110.30.02	20	48	30	22	50
VDI20.R110.30.02	20	48	30	22	50
VDI25.L110.30.02	25	48	30	22	58
VDI25.R110.30.02	25	48	30	22	58
VDI30.L110.30.02	30	48	30	22	68
VDI30.R110.30.02	30	48	30	22	68
VDI40.L110.30.02	40	48	30	22	83
VDI40.R110.30.02	40	48	30	22	83

Préciser R ou L version

Definire versione R o L

Autres dimensions sur demande

Dimensioni differenti sono fornibili su richiesta

Pour le couple de serrage des vis, merci de vous reporter aux Informations Techniques.

Per il corretto serraggio dinamometrico del portainsero consultare le Informazioni Tecniche.

Dimensions en mm

Dimensioni in mm

Pièces Détachées

Ricambi

Porte outils Portainsero	Vis de serrage Vite di serraggio	Tournevis TORX PLUS® Cacciavite TORX PLUS®
VDI16...	6.075T15P	T15PQ

Supports réglables

Portainsero registrabile

N


Ø Alésage à partir de	Foro-Ø da	6 mm
Profondeur de gorge jusqu'à	Profondità della gola fino a	4 mm
Largueur de gorge jusqu'à	Larghezza della gola fino a	3 mm

avec arrosage central
con foro per la lubrificazione interna

pour Plaquette
per Inserto

Type 110
Tipo

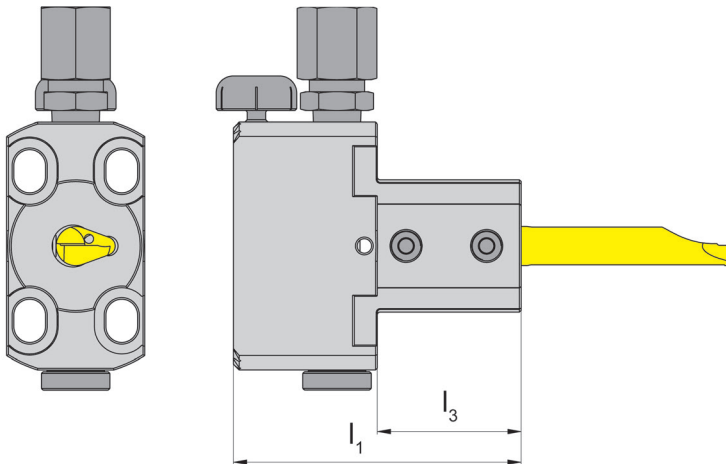


Illustration de coupe à droite représentée
Figura = taglio destro

N° de commande Codice prodotto	l_1	l_3
N79IK	50	25

Autres dimensions sur demande
Dimensioni differenti sono fornibili su richiesta

Dimensions en mm
Dimensioni in mm

Pour le couple de serrage des vis, merci de vous reporter aux Informations Techniques.
Per il corretto serraggio dinamometrico del portainsero consultare le Informazioni Tecniche.

Pièces Détachées

Ricambi

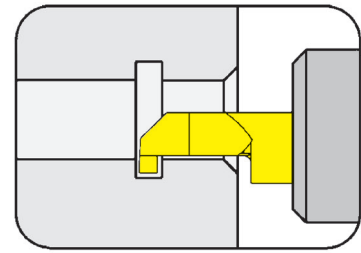
Supports réglables Portainsero registrabile	Vis de serrage Vite di serraggio	Vis pour régler la hauteur Vite per la regolazione dell'altezza	Arrosage Lubrificazione
N79IK	6.075T15P	002.00.69	004.00.19

Porte outils

Portainsero

B110.WF

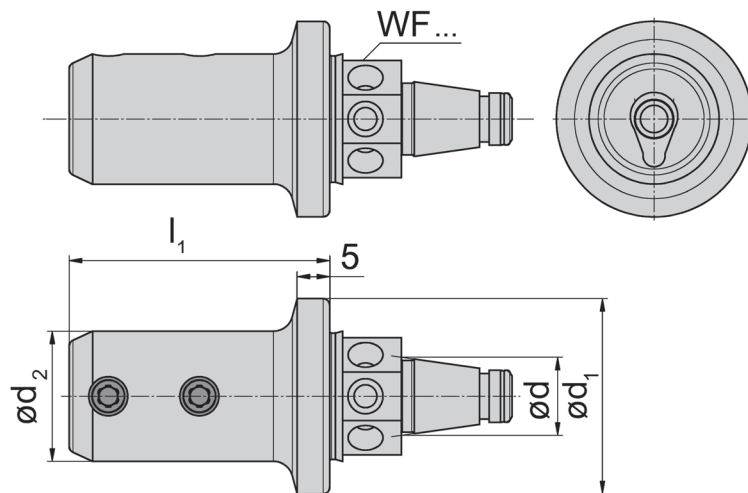
avec arrosage central
con foro per la lubrificazione interna



Ø Alésage à partir de

Foro-Ø da

6 mm



pour Plaquette
per Inserto

Type 110
Tipo

N° de commande Codice prodotto	d ₁	l ₁	d	d ₂
B110.WF20.2.02	30	40	12	20
B110.WF24.2.02	37	40	16	20
B110.WF32.2.02	50	40	20	20

Dimensions en mm
Dimensioni in mm

Autres dimensions sur demande

Dimensioni differenti sono fornibili su richiesta

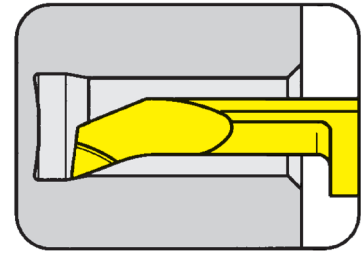
Pour le couple de serrage des vis, merci de vous reporter aux Informations Techniques.

Per il corretto serraggio dinamometrico del portainsero consultare le Informazioni Tecniche.

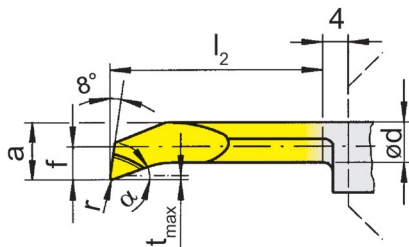
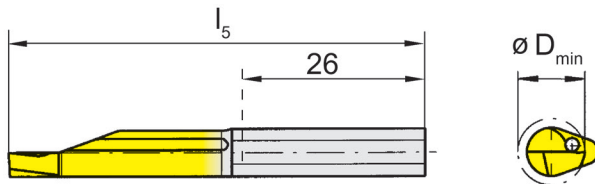
Plaquette

Inserto

110



Ø Alésage à partir de Foro-Ø da 6 mm



pour Porte outils
per Portainserito

Type B110
Tipo B110C
B110TS
B110.WF
N
VDI

R = version à droite représentée
R = versione destra come in figura

L = version à gauche
L = versione sinistra a specchio

N° de commande Codice prodotto	r	f	a	d	l ₂	l ₅	t _{max}	D _{min}	α	EG35	TH35	TI25
										▲/▲	▲/▲	▲/▲
R/L110.1829.7.6	0,2	2,9	5,7	4,8	40	70	0,5	6	20°	▲/▲	▲/▲	▲/▲
R/L110.1829.9.6	0,2	2,9	5,7	4,8	50	80	0,5	6	20°	▲/▲	▲/▲	▲/▲
R/L110.1829.9.8	0,2	4,0	7,4	6,0	50	80	0,5	8	20°	▲/▲	▲/▲	▲/▲

▲ en stock / a stock Δ 4 semaines / consegna 4 settimane x Sur demande / Su richiesta

● Premier choix / raccomandato

○ Choix alternatif / alternativa

- ne convient pas / non adatto

■ Nuance non revêtue / non rivestito

■ Nuance revêtue / rivestito

■ brasé/Cermet / saldobrasato/Cermet

	P	M	K	N	S	H
EG35	•	•	•	•	•	•
TH35	•	•	•	•	•	•
TI25	•	•	•	•	•	•

Nuance
Leghe

Dimensions en mm

Dimensioni in mm

Préciser R ou L version

Definire versione R o L

Autres dimensions sur demande

Dimensioni differenti sono fornibili su richiesta

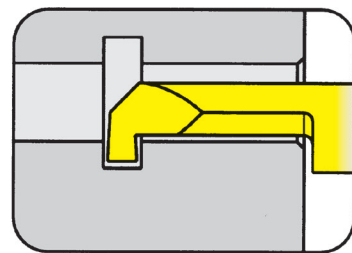
Gorge (intérieur)

Gole (interne)

Plaquette

Inserto

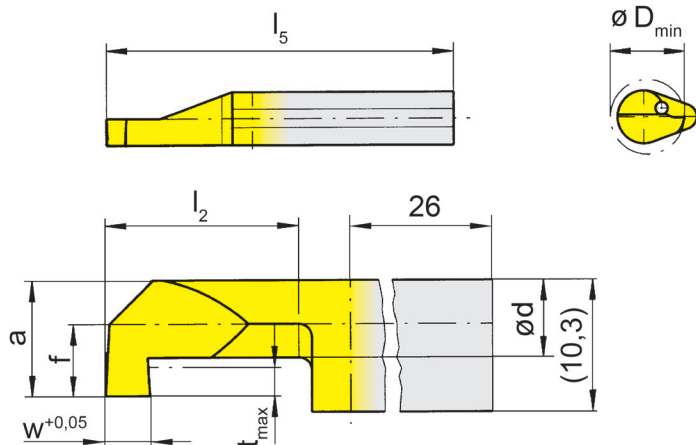
110



Ø Alésage à partir de

Foro-Ø da

8 mm



pour Porte outils
per Portainsero

Type B110
Tipo B110C
B110TS
B110.WF
N
VDI

R = version à droite représentée
R = versione destra come in figura

L = version à gauche
L = versione sinistra a specchio

N° de commande Codice prodotto	w	f	a	d	l_2	l_5	t_{max}	D_{min}	EG35	TI25	TN35
R/L110.0100.5.8	1,0	4	7,4	4,2	30	60	2,8	8	▲/▲		▲/▲
R/L110.0200.5.8	2,0	4	7,4	4,2	30	60	2,8	8	▲/▲	Δ/x	▲/▲
R/L110.0250.5.8	2,5	4	7,4	4,2	30	60	2,8	8	▲/▲	Δ/x	▲/▲
R/L110.0100.7.8	1,0	4	7,4	4,2	40	70	2,8	8	▲/Δ		▲/▲
R/L110.0200.7.8	2,0	4	7,4	4,2	40	70	2,8	8	▲/▲		▲/▲
R/L110.0250.7.8	2,5	4	7,4	4,2	40	70	2,8	8	▲/Δ		▲/▲
R/L110.0100.5.0	1,0	6	9,4	5,0	30	60	4,0	10	▲/▲		▲/▲
R/L110.0200.5.0	2,0	6	9,4	5,0	30	60	4,0	10	▲/▲	Δ/x	▲/▲
R/L110.0300.5.0	3,0	6	9,4	5,0	30	60	4,0	10	▲/▲	Δ/x	▲/▲
R/L110.0100.9.0	1,0	6	9,4	5,0	50	80	4,0	10	Δ/Δ		▲/Δ
R/L110.0200.9.0	2,0	6	9,4	5,0	50	80	4,0	10	▲/Δ		▲/▲
R/L110.0300.9.0	3,0	6	9,4	5,0	50	80	4,0	10	▲/Δ		▲/Δ

▲ en stock / a stock Δ 4 semaines / consegna 4 settimane x Sur demande / Su richiesta

● Premier choix / raccomandato

○ Choix alternatif / alternativa

- ne convient pas / non adatto

■ Nuance non revêtue / non rivestito

■ Nuance revêtue / rivestito

■ brasé/Cermet / saldobrasato/Cermet

Dimensions en mm

Dimensioni in mm

Préciser R ou L version

Definire versione R o L

Autres dimensions sur demande

Dimensioni differenti sono fornibili su richiesta

P	•	•	•
M	•	•	•
K	○	•	•
N	-	•	•
S	-	•	•
H	-	-	-

Nuance
Leghe

Gorge (intérieur)

Gole (interne)

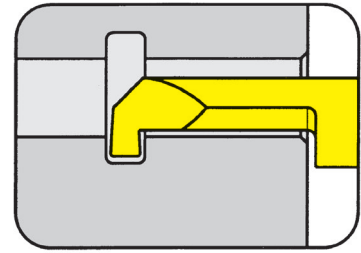


A

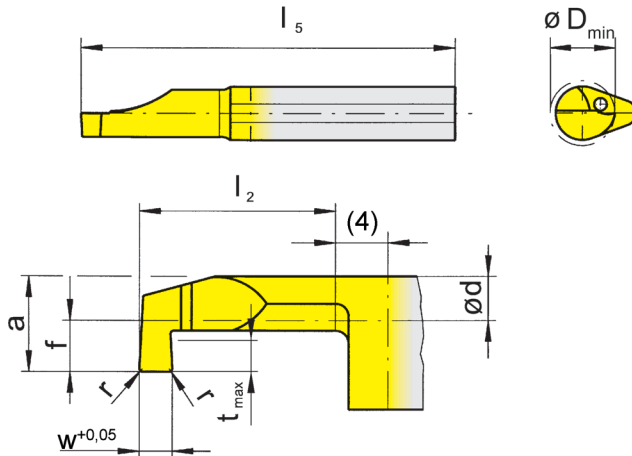
Plaquette

Inserto

110



Ø Alésage à partir de Foro-Ø da 8 mm



pour Porte outils
per Portainserito

Type B110
Tipo B110C
B110TS
B110.WF
N
VDI

avec rayon d'angles
con spigolo raggiato

R = version à droite représentée
R = versione destra come in figura

N° de commande Codice prodotto	w	r	f	a	d	l ₂	l ₅	t _{max}	D _{min}	EG35	TN35
R110.0200.02.3.8	2	0,2	4	7,4	4,2	20	50	2,8	8	▲	▲

- ▲ en stock / a stock Δ 4 semaines / consegna 4 settimane x Sur demande / Su richiesta
- Premier choix / raccomandato
- Choix alternatif / alternativa
- ne convient pas / non adatto
- Nuance non revêtue / non rivestito
- Nuance revêtue / rivestito
- brasé/Cermet / saldobrasato/Cermet

P	•	•
M	•	•
K	○	•
N	-	•
S	-	•
H	-	-

Dimensions en mm

Dimensioni in mm

Autres dimensions sur demande

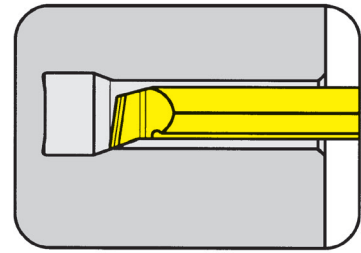
Dimensioni differenti sono fornibili su richiesta

Nuance
Leghe

Plaquette

Inserto

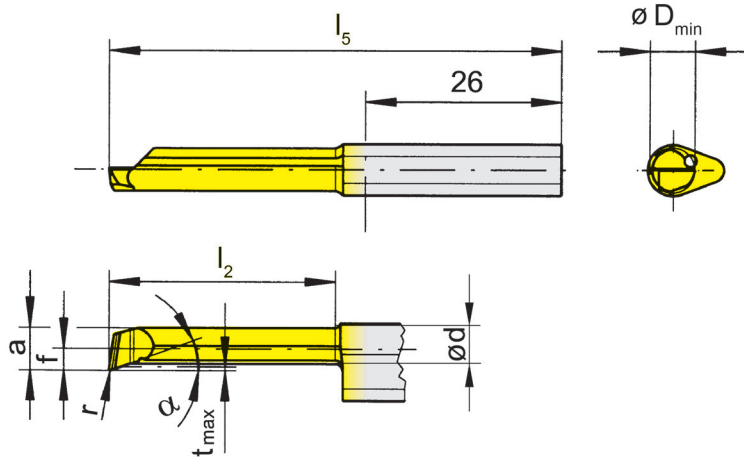
110



Ø Alésage à partir de

Foro-Ø da

6 mm



pour Porte outils
per Portainsero

Type B110
Tipo B110C
B110TS
B110.WF
N
VDI

avec brise copeaux
(géométrie H)
con rompitruciolo (geometria H)

R = version à droite représentée

R = versione destra come in figura

N° de commande Codice prodotto	r	f	a	d	l ₂	l ₅	t _{max}	D _{min}	α	EG35	T125
R110.1829.9.H6	0,2	2,9	5,7	4,8	50	80	0,5	6	20°	▲	▲
R110.1829.9.H8	0,2	4,0	7,4	6,0	50	80	0,5	8	20°	▲	▲

▲ en stock / a stock Δ 4 semaines / consegna 4 settimane x Sur demande / Su richiesta

● Premier choix / raccomandato

o Choix alternatif / alternativa

- ne convient pas / non adatto

■ Nuance non revêtue / non rivestito

■ Nuance revêtue / rivestito

■ brasé/Cermet / saldobrasato/Cermet

Dimensions en mm

Dimensioni in mm

Autres dimensions sur demande

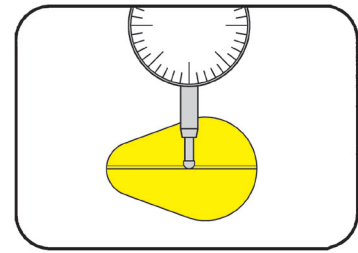
Dimensioni differenti sono fornibili su richiesta

P	•	•
M	•	•
K	o	•
N	-	•
S	-	•
H	-	-

Nuance
Leghe

Plaquette
Inserto

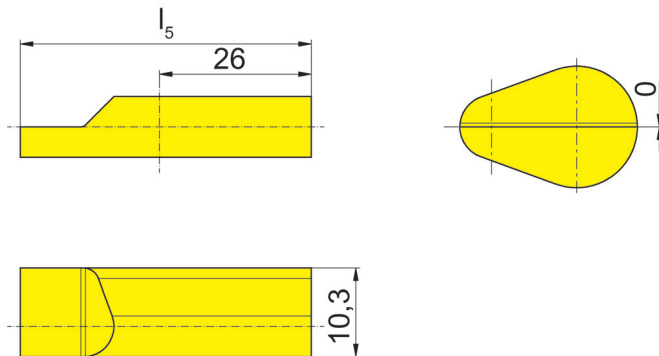
110



Plaquette pour réglage des porte outils.
Inserto master per pre-setting

pour Porte outils
per Portainserto

Type B110
Tipo B110C
B110TS
B110.WF
N
VDI



R = version à droite représentée
R = versione destra come in figura

L = version à gauche
L = versione sinistra a specchio

N° de commande Codice prodotto	l_5
R/L110.LEHR.H.02	40

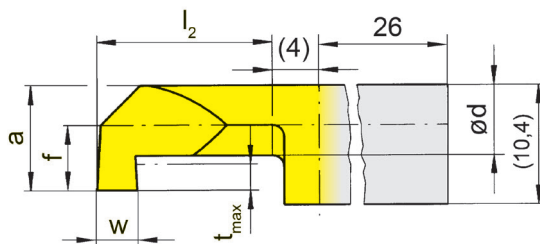
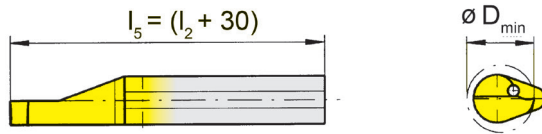
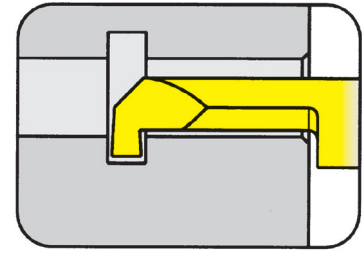
Dimensions en mm
Dimensioni in mm

Plaquette

Inserto

110

Dimensions de base type 110
Dimensioni di base tipo 110



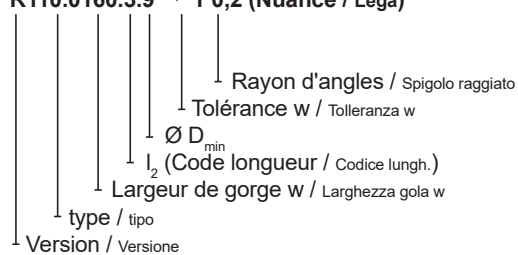
pour Porte outils
per Portainserito

Type B110
Tipo B110C
B110TS
B110.WF
N
VDI

N° de commande Codice prodotto	D _{min}	f	a	d	t _{max}	w	Code longueur Codice lungh.	I ₂	MG12	TN35	T125	TH35
110...8	8	4	7,4	4,2	2,8	0,5-3,0	1	10	SUR DEMANDE SU RICHIESTA			
110...9	9	5	8,4	4,8	3,5		2	15				
110...0	10	6	9,4	5,2	4,0		3	20				
							4	25				
							5	30				
							6	35				
							7	40				

Dimensions en mm
Dimensioni in mm

Exemple de commande: **R110.0160.3.9^{+0,05} r 0,2 (Nuance / Lega)**
Esempio d'ordine:



Gorge frontale

Gole assiali



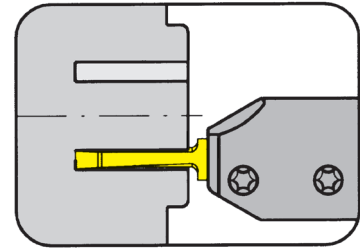
A

Porte outils

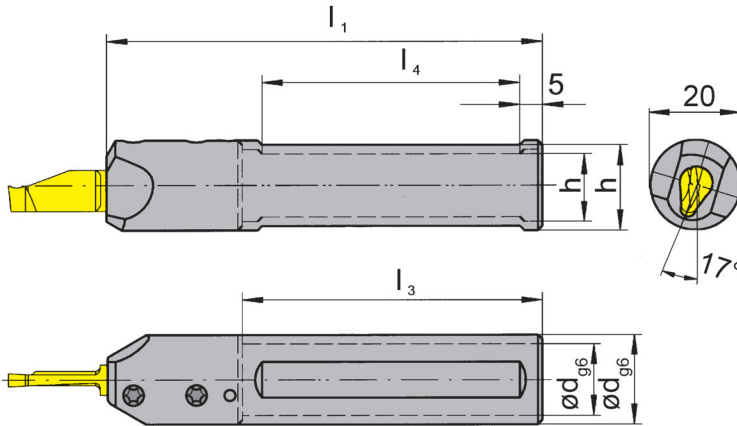
Portainsero

B110

avec arrosage central
con foro per la lubrificazione interna



Gorge extér. Ø de	da diam. esterno della gola	20 mm
Profondeur de gorge jusqu'à	Profondità della gola fino a	30 mm
Largueur de gorge jusqu'à	Larghezza della gola fino a	3 mm



pour Plaquette
per Inserto

Type A110
Tipo

R = version à droite représentée
R = versione destra come in figura

L = version à gauche
L = versione sinistra a specchio

N° de commande Codice prodotto	d	l ₁	l ₃	h	l ₄
R/LB110.0016.16.2	16	100	70	14	55
R/LB110.0020.16.2	20	100	-	18	55

Préciser R ou L version
Definire versione R o L

Dimensions en mm
Dimensioni in mm

Autres dimensions sur demande

Dimensioni differenti sono fornibili su richiesta

Pour le couple de serrage des vis, merci de vous reporter aux Informations Techniques.

Per il corretto serraggio dinamometrico del portainsero consultare le Informazioni Tecniche.

Pièces Détachées

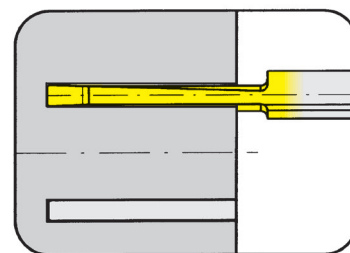
Ricambi

Porte outils Portainsero	Vis de serrage Vite di serraggio	Tournevis TORX PLUS® Cacciavite TORX PLUS®
R/LB110...	6.075T15P	T15PQ

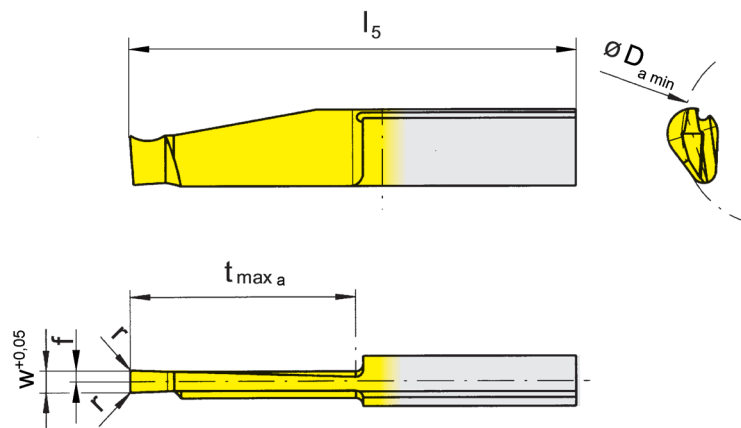
Plaquette

Inserto

A110



Gorge extér. Ø de	da diam. esterno della gola	20 mm
Profondeur de gorge	Profondità della gola	30 mm
Largueur de gorge	Larghezza della gola	3 mm



pour Porte outils
per Portainserito

Type B110
Tipo

L = version à gauche représentée
L = versione sinistra come in figura

R = version à droite
R = versione destra a specchio

N° de commande Codice prodotto	w	r	f	l ₅	t _{max a}	D _{a min}	EG35	TH35	TI25	TN35
R/LA110.2030.3.0	3	0,2	1,5	50	20	20	▲/▲	▲/▲	▲/▲	▲/▲
R/LA110.2030.5.0	3	0,2	1,5	60	30	20	▲/▲	▲/▲	▲/▲	▲/▲
R/LA110.5030.3.0	3	0,2	1,5	50	20	50	▲/▲		▲/▲	
R/LA110.5030.5.0	3	0,2	1,5	60	30	50	▲/▲		▲/▲	

▲ en stock / a stock Δ 4 semaines / consegna 4 settimane x Sur demande / Su richiesta

● Premier choix / raccomandato

○ Choix alternatif / alternativa

- ne convient pas / non adatto

■ Nuance non revêtue / non rivestito

■ Nuance revêtue / rivestito

■ brasé/Cermet / saldobrasato/Cermet

Dimensions en mm

Dimensioni in mm

Préciser R ou L version

Definire versione R o L

Note:

Utiliser plaquette RA110 avec porte outil RB110 Utiliser plaquette LA110 avec porte outil LB110

Nota:

Utilizzare inserto RA110 su portainserito RB110 e utilizzare inserto LA110 su portainserito LB110

Note pour R/LA110.2030...:

Gorge frontale sur toute la profondeur possible uniquement D_{amin} 20 - 50 mm.

Nota per R/LA110.2030...:

Gole frontali con larghezza e profondità max, sono solo possibili se tra D_{amin} 20 - 50 mm.

P	•	•	•	•
M	•	•	•	•
K	○	•	•	•
N	-	•	•	•
S	-	•	•	•
H	-	-	-	-

Nuance
Leghe

Gorge frontale

Gole assiali

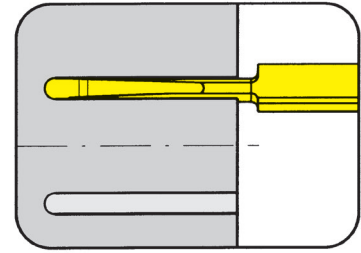


A

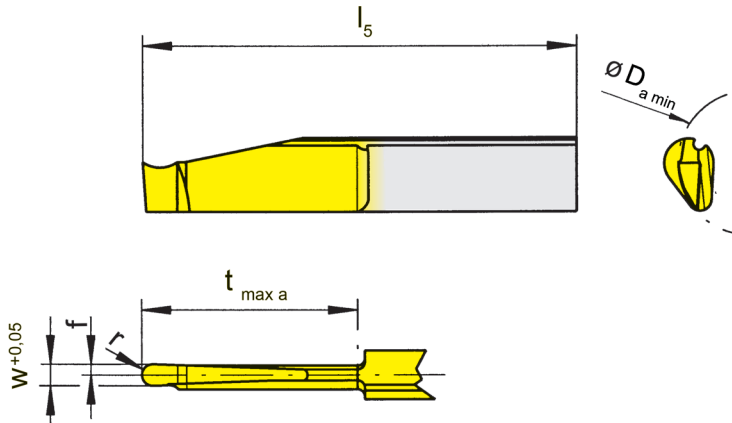
Plaquette

A110

Inserto



Gorge extér. Ø de	da diam. esterno della gola	20 mm
Profondeur de gorge	Profondità della gola	30 mm
Largeur de gorge	Larghezza della gola	3 mm



pour Porte outils
per Portainsero

Type B110
Tipo

Rayon complet
Raggio completo

L = version à gauche représentée
L = versione sinistra come in figura

R = version à droite
R = versione destra a specchio

N° de commande Codice prodotto	w	r	f	l ₅	t _{max a}	D _{a min}	EG35	TN35
R/LA110.2030.15.5.0	3	1,5	1,5	60	30	20	▲/▲	▲/▲

▲ en stock / a stock Δ 4 semaines / consegna 4 settimane x Sur demande / Su richiesta

● Premier choix / raccomandato

○ Choix alternatif / alternativa

- ne convient pas / non adatto

■ Nuance non revêtue / non rivestito

■ Nuance revêtue / rivestito

■ brasé/Cermet / saldobrasato/Cermet

Dimensions en mm

Dimensioni in mm

Préciser R ou L version

Definire versione R o L

Note:

Utiliser plaquette RA110 avec porte outil RB110 Utiliser plaquette LA110 avec porte outil LB110

Nota:

Utilizzare inserto RA110 su portainsero RB110 e utilizzare inserto LA110 su portainsero LB110

Gorge frontale sur toute la profondeur possible uniquement D_{amin} 20 - 50 mm.

Gole frontali con larghezza e profondità max, sono solo possibili se tra D_{amin} 20 - 50 mm.

P	•	•
M	•	•
K	○	•
N	-	•
S	-	•
H	-	-

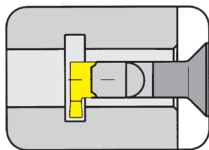
Nuance
Leghe





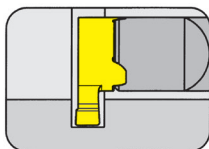
Systeme/Sistema	Page/Pag.
106	B2
107	B10
108	B20
10P	B44
111	B56
11P	B82
114	B94
116	B126
18P	B148

Porte outils
Portainsero
B106

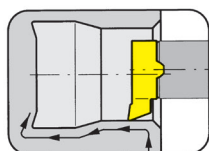


Page/Pag.
B5

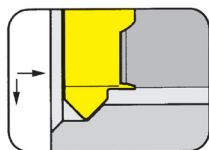
Plaquette
Inserto
106



Page/Pag.
B6



Page/Pag.
B7



Page/Pag.
B8

106



Porte outils avec plaquettes

Largueur de gorge 0,7 - 1,5 mm

Portainserito con inserti

Larghezza della gola 0,7 - 1,5 mm

HCG - HORN Catalogue Guide

USINAGE INTÉRIEUR / LAVORAZIONI INTERNE

Ø Alésage Foro Ø	Type de produit / Linea di prodotto											
	105	109	110	106	107	108	10P	111	11P	114	116	18P
≥ 0,2	•											
≥ 0,5	•											
≥ 0,7	•											
≥ 1,0	•											
≥ 1,5	•											
≥ 2,0	•											
≥ 3,0	•											
≥ 4,0	•											
≥ 5,0	•											
≥ 6,0	•	•	•	•								
≥ 6,8		•	•	•								
≥ 7,0		•			•							
≥ 7,8			•		•	•						
≥ 8,0			•		•	•						
≥ 9,0			•		•	•	•					
≥ 10,0			•				•	•	•			
≥ 10,5									•			
≥ 11,0								•	•			
≥ 11,5									•			
≥ 13,8										•		
≥ 14,0										•	•	
≥ 16,0											•	
≥ 16,5										(•)		
≥ 18,0												•

Profondeur de gorge Profondità della gola	2,5	2,5	4,0	0,8	2,0	1,0	3,0	2,3	3,5	4,0 (6,5)	4,3	8,0
--	-----	-----	-----	-----	-----	-----	-----	-----	-----	--------------	-----	-----

Largeur de gorge Larghezza della gola	0,5-2,0	1,0-2,0	1,0-3,0	0,7-1,5	1,0-2,0	0,7-2,0	1,0-3,0	0,7-3,0	1,0-3,0	0,7-3,0	0,7-4,0	2,0-3,0
--	---------	---------	---------	---------	---------	---------	---------	---------	---------	---------	---------	---------

Type d'usinage / Operazione												
Gorge / Gole	•	•	•	•	•	•	•	•	•	•	•	•
Alésage / Alesatura	•	•	•	•	•	•			•		•	•
Filetage / Filettatura	•	•			•	•			•		•	•
Chanfreinage / Smussatura	•	•		•	•	•			•		•	•
Gorge frontale / Gole assiali	•	•	•								•	
Tournage dur / Alesatura di acciai trattati	•					•		•		•	•	

Outils spéciaux sur demande
Utensili speciali sono fornibili su richiesta

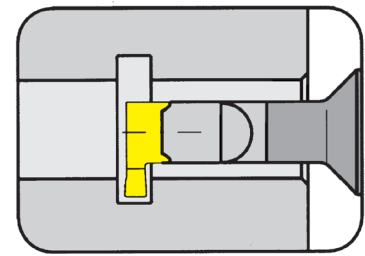
Dimensions en mm
Dimensioni in mm

Porte outils

Portainsero

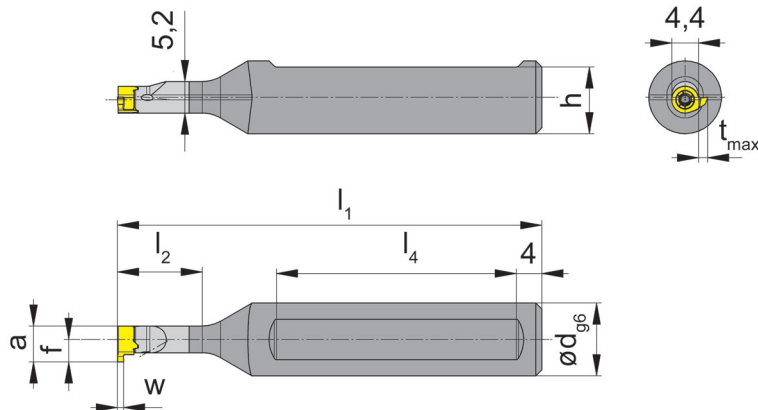
B106

avec arrosage central
con foro per la lubrificazione interna



Ø Alésage à partir de	Foro-Ø da	6 mm
Profondeur de gorge jusqu'à	Profondità della gola fino a	0,8 mm
Largueur de gorge jusqu'à	Larghezza della gola fino a	1,5 mm

Corps en carbure pour une meilleure résistance aux vibrations
Gambo in metallo duro per conferire una buona resistenza alle vibrazioni



pour Plaquette
per Inserto

Type 106
Tipo

R = version à droite représentée
R = versione destra come in figura

L = version à gauche
L = versione sinistra a specchio

N° de commande Part number	d	l ₁	l ₂	h	l ₄
R/LB106.0012.01	12	70	14	11	40
R/LB106.0012.02	12	80	20	11	40
R/LB106.0012.03	12	90	26	11	45

Autres dimensions sur demande w, a, tmax et f voir plaquettes
Dimensioni differenti sono fornibili su richiesta w, a, tmax, f vd. Inserti

Dimensions en mm
Dimensioni in mm

Note:

En cas de détérioration du porte outils, notre service de réparation est à votre disposition.

Nota:

La HORN ripara i portainsero con alloggiamento dell'inserto danneggiato

Pour le couple de serrage des vis, merci de vous reporter aux Informations Techniques.

Per il corretto serraggio dinamometrico del portainsero consultare le Informazioni Tecniche.

Pièces Détachées

Ricambi

Porte outils Portainsero	Vis de serrage Vite di serraggio	Tournevis TORX PLUS® Cacciavite TORX PLUS®
R/LB106...	1.8.4T6EP	T6PL

Gorge (intérieur)

Gole (interne)

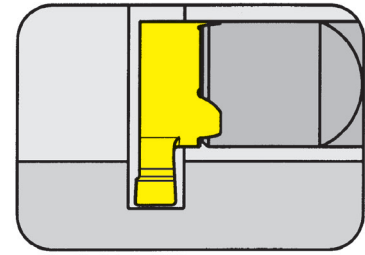


B

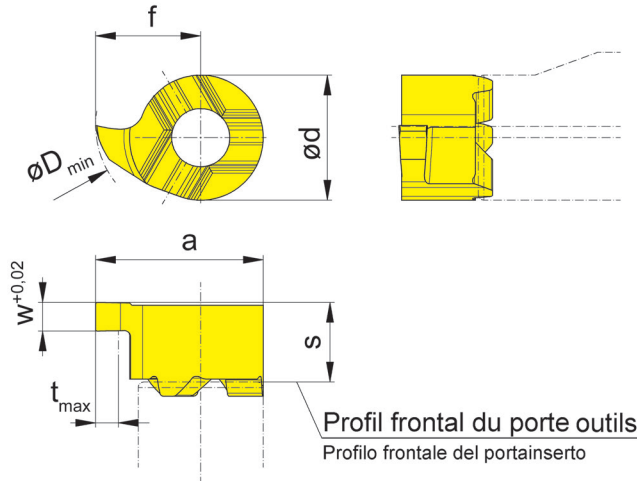
Plaquette

Inserto

106



Ø Alésage à partir de	Foro-Ø da	6,5 mm
Profondeur de gorge jusqu'à	Profondità della gola fino a	0,8 mm
Largueur de gorge jusqu'à	Larghezza della gola fino a	1,5 mm



Profil frontal du porte outils
Profilo frontale del portainserito

pour Porte outils
per Portainserito

Type B106
Tipo

R = version à droite représentée
R = versione destra come in figura

L = version à gauche
L = versione sinistra a specchio

N° de commande Codice prodotto	w	s	f	a	d	t _{max}	D _{min}	EG55	TH35
R/L106.0070.2.00	0,74	2,8	3,7	5,9	4,4	0,8	6,5	▲/Δ	▲/Δ
R/L106.0100.2.00	1,00	2,8	3,7	5,9	4,4	0,8	6,5	Δ/Δ	▲/Δ
R/L106.0150.2.00	1,50	2,8	3,7	5,9	4,4	0,8	6,5	Δ/Δ	▲/▲

▲ en stock / a stock Δ 4 semaines / consegna 4 settimane x Sur demande / Su richiesta

● Premier choix / raccomandato

○ Choix alternatif / alternativa

- ne convient pas / non adatto

■ Nuance non revêtue / non rivestito

■ Nuance revêtue / rivestito

■ brasé/Cermet / saldobrasato/Cermet

P	●	●
M	○	●
K	○	●
N	-	●
S	-	●
H	-	-

Nuance
Leghe

Dimensions en mm

Dimensioni in mm

Préciser R ou L version

Definire versione R o L

Autres dimensions sur demande

Dimensioni differenti sono fornibili su richiesta

Utilisez des plaquettes à droite avec des porte outils à droite et des plaquettes à gauche avec des porte outils à gauche.

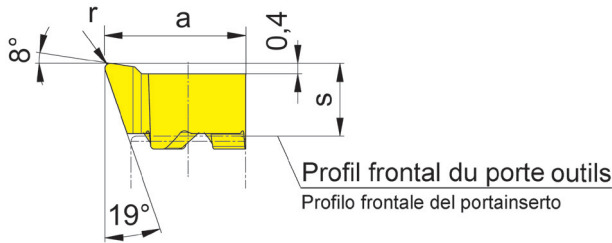
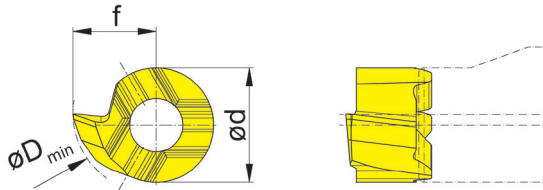
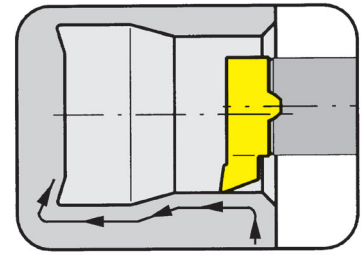
Utilizzare inserto destro su portainserito destro e inserto sinistro su portainserito sinistro.

Plaquette

Inserto

106

Ø Alésage à partir de Foro-Ø da 6 mm



pour Porte outils
per Portainsero

Type B106
Tipo

R = version à droite représentée
R = versione destra come in figura

L = version à gauche
L = versione sinistra a specchio

N° de commande Codice prodotto	s	f	a	r	d	D _{min}	EG55	TH35
R/L106.1831.1.005	2,8	3,2	5,4	0,05	4,4	6	▲/Δ	▲/▲
R/L106.1831.1.02	2,8	3,2	5,4	0,20	4,4	6	▲/Δ	▲/▲
R/L106.1831.1.04	2,8	3,2	5,4	0,40	4,4	6	▲/Δ	▲/▲

▲ en stock / a stock Δ 4 semaines / consegna 4 settimane x Sur demande / Su richiesta

- Premier choix / raccomandato
- Choix alternatif / alternativa
- ne convient pas / non adatto
- Nuance non revêtue / non rivestito
- Nuance revêtue / rivestito
- brasé/Cermet / saldobrasato/Cermet

	P	M	K	N	S	H
EG55	●	○	○	-	-	-
TH35	●	●	●	●	●	-

Nuance
Leghe

Dimensions en mm
Dimensioni in mm

Préciser R ou L version
Definire versione R o L

Autres dimensions sur demande
Dimensioni differenti sono fornibili su richiesta

Utilisez des plaquettes à droite avec des porte outils à droite et des plaquettes à gauche avec des porte outils à gauche.
Utilizzare inserto destro su portainsero destro e inserto sinistro su portainsero sinistro.

Chanfreinage et Tournage en tirant

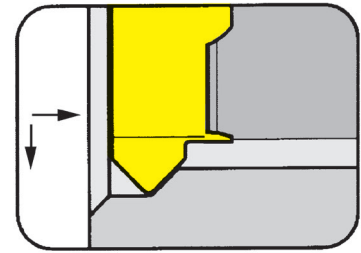
Smusso e Tornitura in passata (interna)



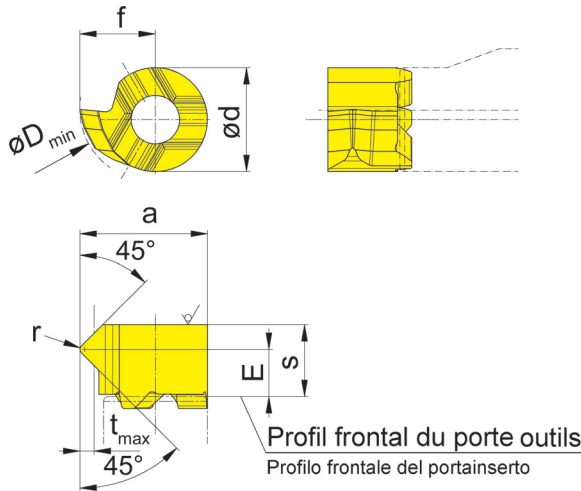
B

Plaquette
Inserto

106



Ø Alésage à partir de Foro-Ø da 6 mm
Profondeur de gorge jusqu'à Profondità di taglio fino a 0,6 mm



pour Porte outils
per Portainsero

Type B106
Tipo

R = version à droite représentée
R = versione destra come in figura

L = version à gauche
L = versione sinistra a specchio

N° de commande Codice prodotto	s	f	a	r	E	d	t _{max}	D _{min}	EG55	TH35
R/L106.4545.1.02	3,05	3,2	5,4	0,2	2	4,4	0,6	6	▲/Δ	▲/Δ

▲ en stock / a stock Δ 4 semaines / consegna 4 settimane x Sur demande / Su richiesta

● Premier choix / raccomandato

○ Choix alternatif / alternativa

- ne convient pas / non adatto

■ Nuance non revêtue / non rivestito

■ Nuance revêtue / rivestito

■ brasé/Cermet / saldobrasato/Cermet

P	●	●
M	○	●
K	○	●
N	-	●
S	-	●
H	-	-

Nuance
Leghe

Dimensions en mm

Dimensioni in mm

Préciser R ou L version

Definire versione R o L

Autres dimensions sur demande

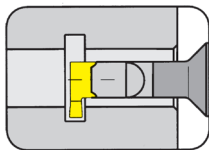
Dimensioni differenti sono fornibili su richiesta

Utilisez des plaquettes à droite avec des porte outils à droite et des plaquettes à gauche avec des porte outils à gauche.

Utilizzare inserto destro su portainsero destro e inserto sinistro su portainsero sinistro.

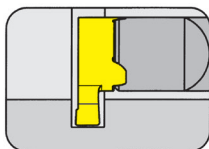


Porte outils
Portainsero
B107

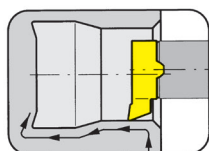


Page/Pag.
B13

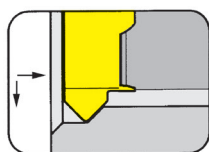
Plaquette
Inserto
107



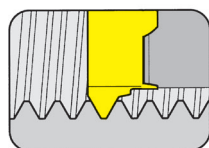
Page/Pag.
B14-B15



Page/Pag.
B16

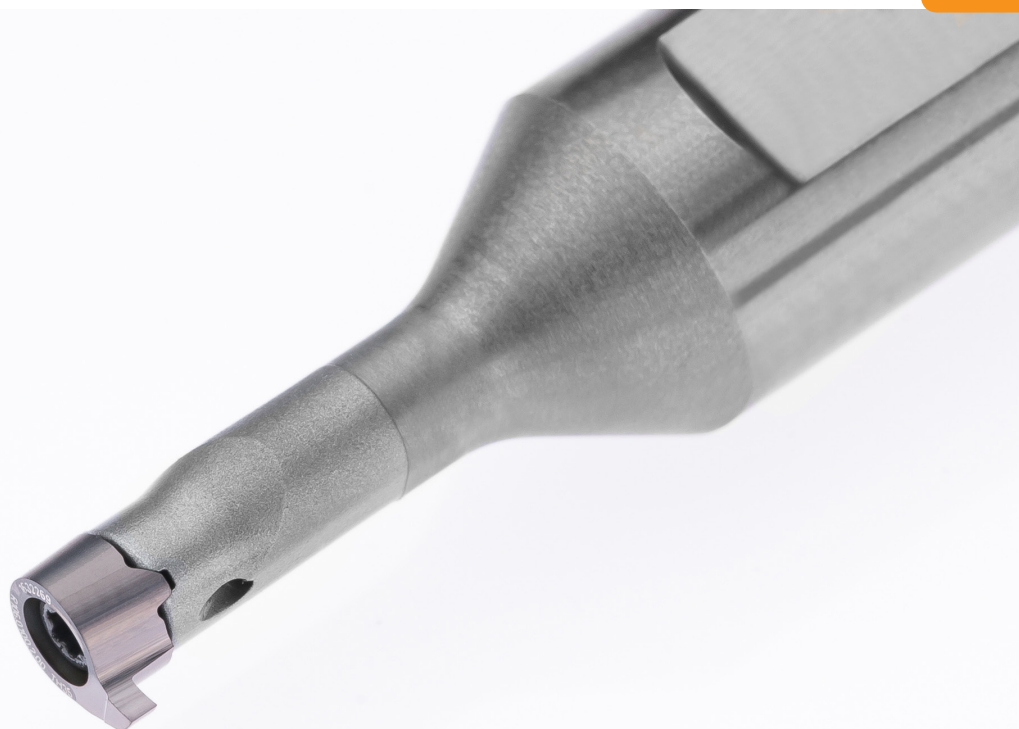


Page/Pag.
B17



Page/Pag.
B18

107



Porte outils avec plaquettes

Profondeur de gorge 1 - 2 mm

Portainserito con inserti

Profondità della gola 1 - 2 mm

HCG - HORN Catalogue Guide

USINAGE INTÉRIEUR / LAVORAZIONI INTERNE

Ø Alésage Foro Ø	Type de produit / Linea di prodotto											
	105	109	110	106	107	108	10P	111	11P	114	116	18P
≥ 0,2	•											
≥ 0,5	•											
≥ 0,7	•											
≥ 1,0	•											
≥ 1,5	•											
≥ 2,0	•											
≥ 3,0	•											
≥ 4,0	•											
≥ 5,0	•											
≥ 6,0	•	•	•	•								
≥ 6,8		•	•	•								
≥ 7,0		•			•							
≥ 7,8			•		•	•						
≥ 8,0			•		•	•						
≥ 9,0			•		•	•	•					
≥ 10,0			•				•	•	•			
≥ 10,5									•			
≥ 11,0								•	•			
≥ 11,5									•			
≥ 13,8										•		
≥ 14,0										•	•	
≥ 16,0											•	
≥ 16,5										(•)		
≥ 18,0												•

Profondeur de gorge Profondità della gola	2,5	2,5	4,0	0,8	2,0	1,0	3,0	2,3	3,5	4,0 (6,5)	4,3	8,0
--	-----	-----	-----	-----	-----	-----	-----	-----	-----	--------------	-----	-----

Largeur de gorge Larghezza della gola	0,5-2,0	1,0-2,0	1,0-3,0	0,7-1,5	1,0-2,0	0,7-2,0	1,0-3,0	0,7-3,0	1,0-3,0	0,7-3,0	0,7-4,0	2,0-3,0
--	---------	---------	---------	---------	---------	---------	---------	---------	---------	---------	---------	---------

Type d'usinage / Operazione												
Gorge / Gole	•	•	•	•	•	•	•	•	•	•	•	•
Alésage / Alesatura	•	•	•	•	•	•			•		•	•
Filetage / Filettatura	•	•			•	•			•		•	•
Chanfreinage / Smussatura	•	•		•	•	•			•		•	•
Gorge frontale / Gole assiales	•	•	•								•	
Tournage dur / Alesatura di acciai trattati	•					•			•		•	•

Outils spéciaux sur demande
Utensili speciali sono fornibili su richiesta

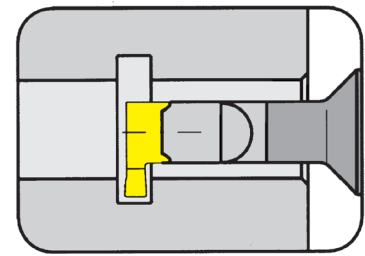
Dimensions en mm
Dimensioni in mm

Porte outils

Portainsero

B107

avec arrosage central
con foro per la lubrificazione interna

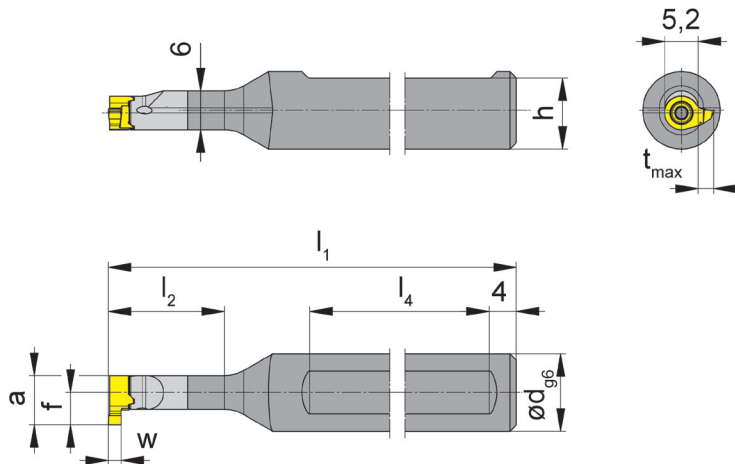


Ø Alésage à partir de	Foro-Ø da	7 mm
Profondeur de gorge jusqu'à	Profondità della gola fino a	2 mm
Largueur de gorge jusqu'à	Larghezza della gola fino a	2 mm

Corps en carbure pour une meilleure résistance aux vibrations
Gambo in metallo duro per conferire una buona resistenza alle vibrazioni

pour Plaquette
per Inserto

Type 107
Tipo



R = version à droite représentée
R = versione destra come in figura

L = version à gauche
L = versione sinistra a specchio

N° de commande Part number	d	l ₁	l ₂	h	l ₄
R/LB107.0012.01	12	80	18	11	45
R/LB107.0012.02	12	90	26	11	45
R/LB107.0012.03	12	100	36	11	45

Préciser R ou L version

w, a, tmax et f voir plaquettes

Dimensions en mm

Definire versione R o L

w, a, tmax, f vd. Inserti

Dimensioni in mm

Autres dimensions sur demande

Dimensioni differenti sono fornibili su richiesta

Note:

En cas de détérioration du porte outils, notre service de réparation est à votre disposition.

Nota:

La HORN ripara i portainsero con alloggiamento dell'inserto danneggiato

Pour le couple de serrage des vis, merci de vous reporter aux Informations Techniques.

Per il corretto serraggio dinamometrico del portainsero consultare le Informazioni Tecniche.

Pièces Détachées

Ricambi

Porte outils Portainsero	Vis de serrage Vite di serraggio	Tournevis TORX PLUS® Cacciavite TORX PLUS®
R/LB107...	2.2.5T7EP	T7PL

Gorge (intérieur)

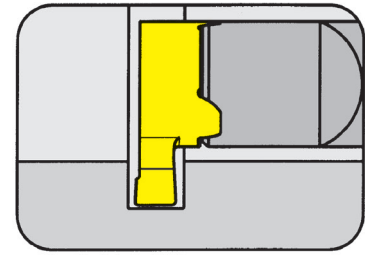
Gole (interne)



B

Plaquette
Inserto

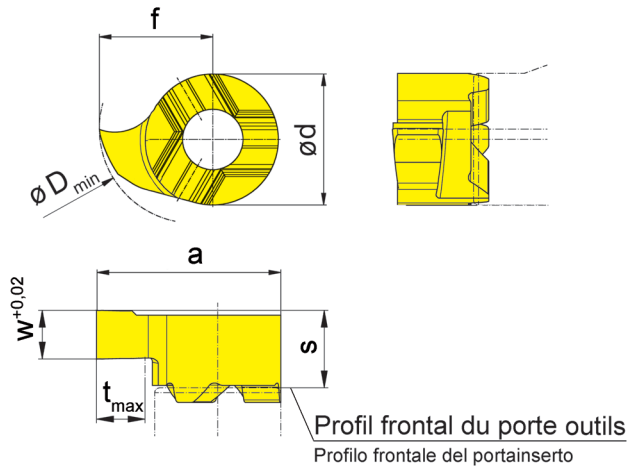
107



Ø Alésage à partir de	Foro-Ø da	7 mm
Profondeur de gorge jusqu'à	Profondità della gola fino a	1 mm
Largueur de gorge jusqu'à	Larghezza della gola fino a	1,5 mm

pour Porte outils
per Portainsero

Type B107
Tipo



Profil frontal du porte outils
Profilo frontale del portainsero

R = version à droite représentée
R = versione destra come in figura

L = version à gauche
L = versione sinistra a specchio

N° de commande Codice prodotto	w	s	f	a	d	t _{max}	D _{min}	EG55	TH35
R/L107.0100.1.00	1,0	3,3	4	6,6	5,2	1	7	▲/Δ	▲/▲
R/L107.0150.1.00	1,5	3,3	4	6,6	5,2	1	7	▲/Δ	▲/▲

▲ en stock / a stock Δ 4 semaines / consegna 4 settimane x Sur demande / Su richiesta

● Premier choix / raccomandato

o Choix alternatif / alternativa

- ne convient pas / non adatto

■ Nuance non revêtue / non rivestito

■ Nuance revêtue / rivestito

■ brasé/Cermet / saldobrasato/Cermet

Dimensions en mm

Dimensioni in mm

Préciser R ou L version

Definire versione R o L

Autres dimensions sur demande

Dimensioni differenti sono fornibili su richiesta

	EG55	TH35
P	●	●
M	○	●
K	○	●
N	-	●
S	-	●
H	-	-

Nuance
Leghe

Gorge (intérieur)

Gole (interne)

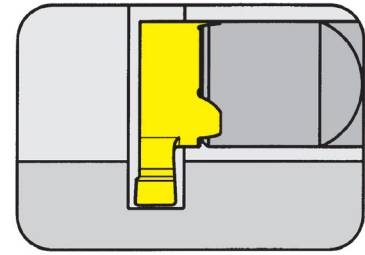


B

Plaquette

Inserto

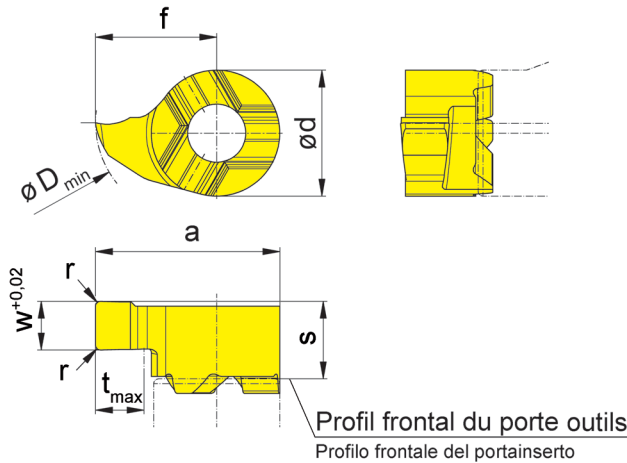
107



Ø Alésage à partir de	Foro-Ø da	8 mm
Profondeur de gorge jusqu'à	Profondità della gola fino a	2 mm
Largueur de gorge jusqu'à	Larghezza della gola fino a	2 mm

pour Porte outils
per Portainsero

Type B107
Tipo



R = version à droite représentée
R = versione destra come in figura

L = version à gauche
L = versione sinistra a specchio

N° de commande Codice prodotto	w	s	f	a	r	d	t _{max}	D _{min}		EG55	TH35	
R/L107.0100.2.00	1,0	3,3	5	7,6	-	5,2	2	8		▲/▲	▲/▲	
R/L107.0150.2.01	1,5	3,3	5	7,6	0,1	5,2	2	8		▲/▲	▲/▲	
R/L107.0200.2.02	2,0	3,3	5	7,6	0,2	5,2	2	8		▲/▲	▲/▲	
▲ en stock / a stock Δ 4 semaines / consegna 4 settimane x Sur demande / Su richiesta ● Premier choix / raccomandato ○ Choix alternatif / alternativa - ne convient pas / non adatto ■ Nuance non revêtue / non rivestito ■ Nuance revêtue / rivestito ■ brasé/Cermet / saldobrasato/Cermet										P	•	•
										M	○	•
										K	○	•
										N	-	•
										S	-	•
										H	-	-

Nuance
Leghe

Dimensions en mm

Dimensioni in mm

Préciser R ou L version

Definire versione R o L

Autres dimensions sur demande

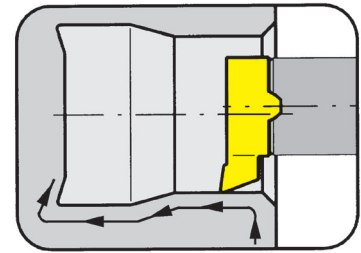
Dimensioni differenti sono fornibili su richiesta

Plaquette

Inserto

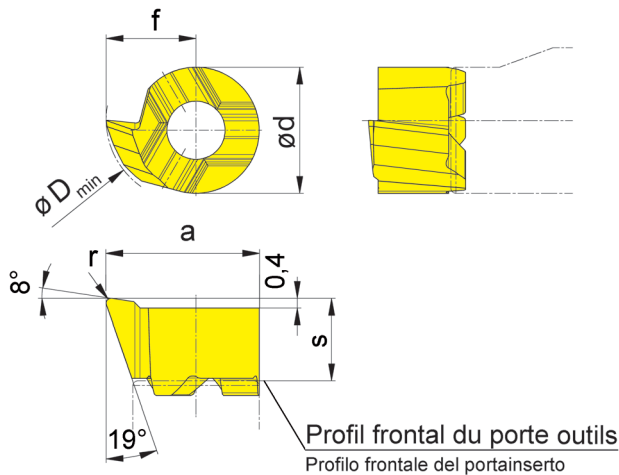
107

Ø Alésage à partir de	Foro-Ø da	6,8 mm
-----------------------	-----------	--------



pour Porte outils
per Portainsero

Type B107
Tipo



R = version à droite représentée
R = versione destra come in figura

L = version à gauche
L = versione sinistra a specchio

N° de commande Codice prodotto	s	f	a	r	d	D _{min}	EG55	TH35
R/L107.1837.02	3,3	3,7	6,3	0,2	5,2	6,8	▲/▲	▲/▲
R/L107.1837.04	3,3	3,7	6,3	0,4	5,2	6,8	▲/▲	▲/▲

▲ en stock / a stock Δ 4 semaines / consegna 4 settimane x Sur demande / Su richiesta

● Premier choix / raccomandato

○ Choix alternatif / alternativa

- ne convient pas / non adatto

■ Nuance non revêtue / non rivestito

■ Nuance revêtue / rivestito

■ brasé/Cermet / saldobrasato/Cermet

P	●	●
M	○	●
K	○	●
N	-	●
S	-	●
H	-	-

Nuance
Leghe

Dimensions en mm

Dimensioni in mm

Préciser R ou L version

Definire versione R o L

Cette géométrie spécifique permet des alésages de diamètres ≥ Ø 6,8 mm et le copiage de formes suivant DIN 509 forme E et F.

La geometria dell'inserto permette di alesare all'interno di fori con ≥ Ø 6,8 mm ed eseguire scarichi secondo DIN 509 forma E e F.

Autres dimensions sur demande

Dimensioni differenti sono fornibili su richiesta

Chanfreinage et Tournage en tirant

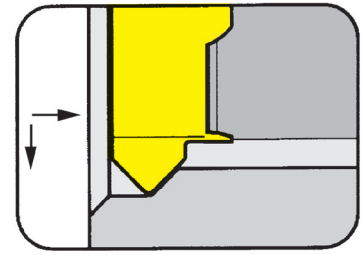
Smusso e Tornitura in passata (interna)



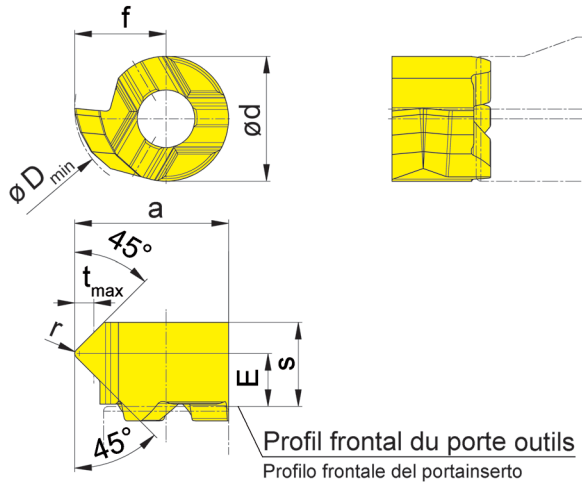
Plaquette
Inserto

107

Ø Alésage à partir de	Foro-Ø da	6,8 mm
Profondeur de gorge jusqu'à	Profondità di taglio fino a	0,8 mm



B



pour Porte outils
per Portainserito

Type B107
Tipo

R = version à droite représentée
R = versione destra come in figura

L = version à gauche
L = versione sinistra a specchio

N° de commande Part number	E	s	f	a	r	d	t _{max}	D _{min}	EG55	TH35
R/L107.4545.1.02	2,2	3,5	3,8	6,4	0,2	5,2	0,8	6,8	▲/▲	▲/▲

▲ en stock / a stock Δ 4 semaines / consegna 4 settimane x Sur demande / Su richiesta

● Premier choix / raccomandato

○ Choix alternatif / alternativa

- ne convient pas / non adatto

■ Nuance non revêtue / non rivestito

■ Nuance revêtue / rivestito

■ brasé/Cermet / saldobrasato/Cermet

P	●	●
M	○	●
K	○	●
N	-	●
S	-	●
H	-	-

Nuance
Leghe

Dimensions en mm

Dimensioni in mm

Préciser R ou L version

Definire versione R o L

Autres dimensions sur demande

Dimensioni differenti sono fornibili su richiesta

Filetage (intérieur) profil partiel

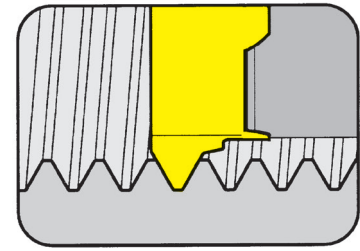
Filettatura (interna) Profilo parziale



B

Plaquette
Inserto

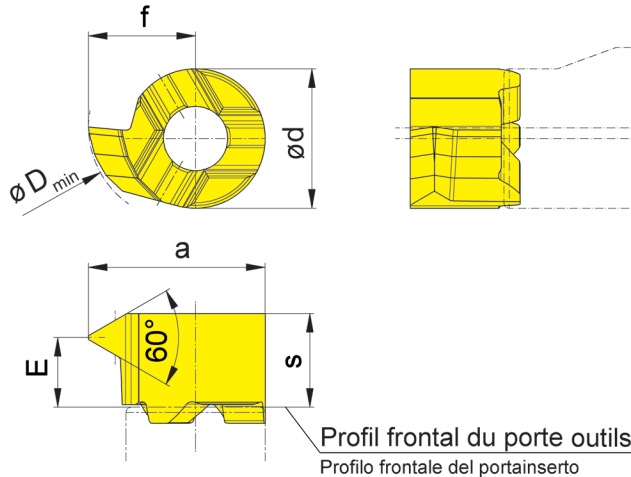
107



Ø Alésage à partir de Pas

Foro-Ø da Passo

7 mm
0,5-1,75 mm



pour Porte outils
per Portainsero

Type B107
Tipo

R = version à droite représentée
R = versione destra come in figura

L = version à gauche
L = versione sinistra a specchio

Filetage ISO-métrique
Filettatura ISO-Metrica

N° de commande Codice prodotto	P	P _{max}	E	f	a	d	s	D _{min}	EG55	TH35
R/L107.0205.1.01	0,5	0,75	3,0	4	6,6	5,2	3,5	7	Δ/Δ	▲/▲
R/L107.0510.1.01	1,0	1,25	2,8	4	6,6	5,2	3,5	7	▲/Δ	▲/▲
R/L107.0815.1.01	1,5	1,75	2,6	4	6,6	5,2	3,5	7	▲/Δ	▲/▲

▲ en stock / a stock Δ 4 semaines / consegna 4 settimane x Sur demande / Su richiesta

● Premier choix / raccomandato

○ Choix alternatif / alternativa

- ne convient pas / non adatto

■ Nuance non revêtue / non rivestito

■ Nuance revêtue / rivestito

■ brasé/Cermet / saldobrasato/Cermet

Dimensions en mm

Dimensioni in mm

Préciser R ou L version

Definire versione R o L

Autres dimensions sur demande

Dimensioni differenti sono fornibili su richiesta

	P	M	K	N	S	H
EG55	●	○	○	-	-	-
TH35	●	●	●	●	●	-

Nuance
Leghe



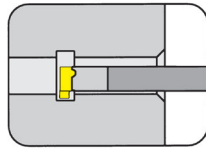
Gorge et Alésage

Gole e Alesatura

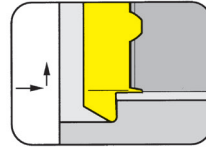


B

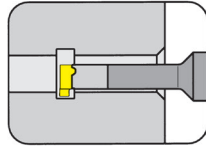
Porte outils
Portainsero
B108/B108KM



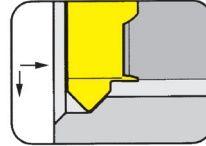
Page/Pag.
B23



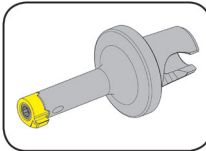
Page/Pag.
B35



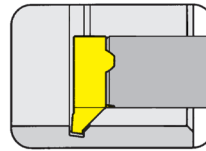
Page/Pag.
B24



Page/Pag.
B37

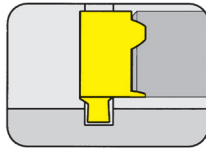


Page/Pag.
B25-B26

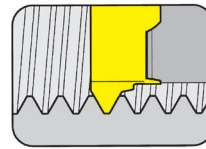


Page/Pag.
B38

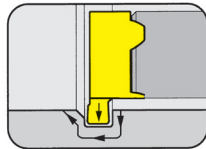
Plaquette
Inserto
108



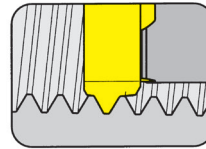
Page/Pag.
B27-B28, B30



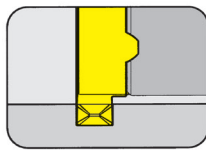
Page/Pag.
B39-B40



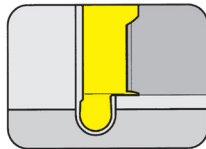
Page/Pag.
B29



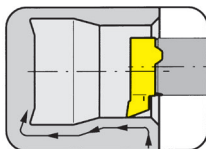
Page/Pag.
B41-B42



Page/Pag.
B31



Page/Pag.
B32



Page/Pag.
B33-B34, B36

108



Porte outils avec plaquettes

Largeur de gorge 0,7 - 2 mm

Portainserito con inserti

Larghezza della gola 0,7 - 2 mm

HCG - HORN Catalogue Guide

USINAGE INTÉRIEUR / LAVORAZIONI INTERNE

Ø Alésage Foro Ø	Type de produit / Linea di prodotto											
	105	109	110	106	107	108	10P	111	11P	114	116	18P
≥ 0,2	•											
≥ 0,5	•											
≥ 0,7	•											
≥ 1,0	•											
≥ 1,5	•											
≥ 2,0	•											
≥ 3,0	•											
≥ 4,0	•											
≥ 5,0	•											
≥ 6,0	•	•	•	•								
≥ 6,8		•	•	•								
≥ 7,0		•			•							
≥ 7,8			•		•	•						
≥ 8,0			•		•	•						
≥ 9,0			•		•	•	•					
≥ 10,0			•				•	•	•			
≥ 10,5									•			
≥ 11,0								•	•			
≥ 11,5									•			
≥ 13,8										•		
≥ 14,0										•	•	
≥ 16,0											•	
≥ 16,5										(•)		
≥ 18,0												•

Profondeur de gorge Profondità della gola	2,5	2,5	4,0	0,8	2,0	1,0	3,0	2,3	3,5	4,0 (6,5)	4,3	8,0
--	-----	-----	-----	-----	-----	-----	-----	-----	-----	--------------	-----	-----

Largeur de gorge Larghezza della gola	0,5-2,0	1,0-2,0	1,0-3,0	0,7-1,5	1,0-2,0	0,7-2,0	1,0-3,0	0,7-3,0	1,0-3,0	0,7-3,0	0,7-4,0	2,0-3,0
--	---------	---------	---------	---------	---------	---------	---------	---------	---------	---------	---------	---------

Type d'usinage / Operazione												
Gorge / Gole	•	•	•	•	•	•	•	•	•	•	•	•
Alésage / Alesatura	•	•	•	•	•	•		•		•	•	
Filetage / Filettatura	•	•			•	•		•		•	•	
Chanfreinage / Smussatura	•	•		•	•	•		•		•	•	
Gorge frontale / Gole assiales	•	•	•							•		
Tournage dur / Alesatura di acciai trattati	•					•		•		•	•	

Outils spéciaux sur demande
Utensili speciali sono fornibili su richiesta

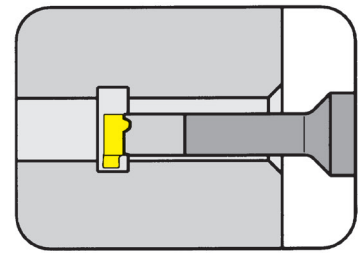
Dimensions en mm
Dimensioni in mm

Porte outils

Portainsero

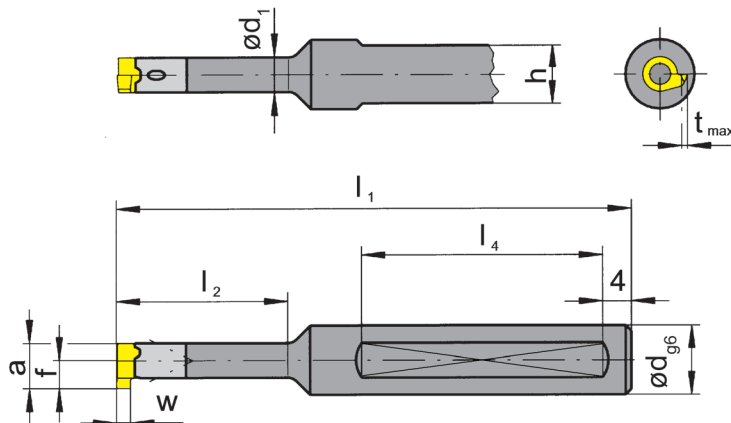
B108

avec arrosage central
con foro per la lubrificazione interna



Ø Alésage à partir de	Foro-Ø da	8 mm
Profondeur de gorge jusqu'à	Profondità della gola fino a	1 mm
Largueur de gorge jusqu'à	Larghezza della gola fino a	2 mm

Corps en carbure pour une meilleure résistance aux vibrations
Gambo in metallo duro per conferire una buona resistenza alle vibrazioni



pour Plaquette
per Inserto

Type 108
Tipo S108

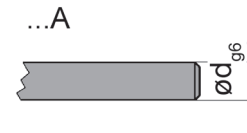


Illustration de coupe à droite représentée
Figura = taglio destro

N° de commande Part number	d	l ₁	l ₂	h	l ₄	d ₁
B108.0006.01A	6	65	-	-	-	-
B108.0008.00	8	60	12,5	7	35	6
B108.0008.01	8	70	21,0	7	40	6
B108.0012.00	12	70	12,5	11	40	6
B108.0012.01	12	80	21,0	11	45	6
B108.0012.02	12	90	30,0	11	45	6
B108.0012.03	12	100	42,0	11	45	6

Autres dimensions sur demande
Dimensioni differenti sono fornibili su richiesta

w, a, tmax et f voir plaquettes
w, a, tmax, f vd. Inserti

Dimensions en mm
Dimensioni in mm

Note:

Porte outils pouvant être utilisé avec des plaquettes à droite et à gauche. En cas de détérioration du porte outils, notre service de réparation est à votre disposition.

Nota:

Il portainsero può essere utilizzato sia con inserti destri sia con inserti sinistri. La HORN ripara i portainsero con alloggiamento dell'inserto danneggiato.

Pour le couple de serrage des vis, merci de vous reporter aux Informations Techniques.

Per il corretto serraggio dinamometrico del portainsero consultare le Informazioni Tecniche.

Pièces Détachées

Ricambi

Porte outils Portainsero	Vis de serrage Vite di serraggio	Tournevis TORX PLUS® Cacciavite TORX PLUS®
B108...	2.6.5T8EP	T8PL

Gorge et Alésage

Gole e Alesatura



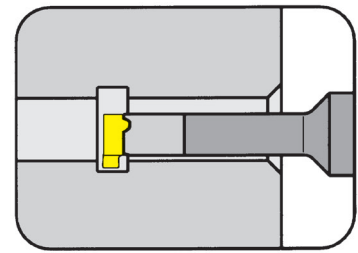
B

Porte outils

Portainsero

B108

avec arrosage central
con foro per la lubrificazione interna

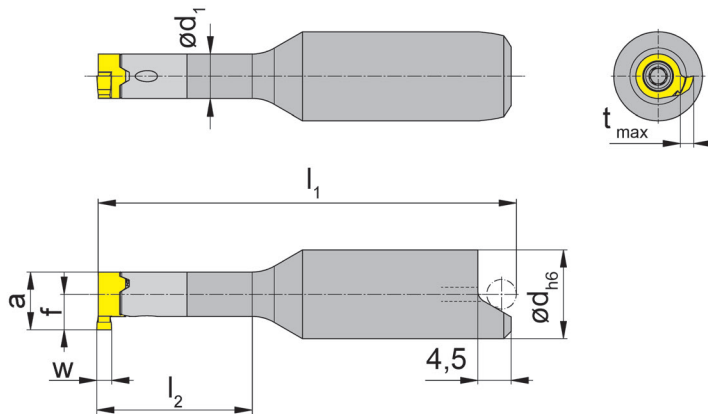


Ø Alésage à partir de	Foro-Ø da	8 mm
Profondeur de gorge jusqu'à	Profondità della gola fino a	1 mm
Largueur de gorge jusqu'à	Larghezza della gola fino a	2 mm

Corps en carbure pour une meilleure résistance aux vibrations
Gambo in metallo duro per conferire una buona resistenza alle vibrazioni

pour Plaquette
per Inserto

Type 108
Tipo S108



Orienté vers la position
réduite
per posizione di calettamento

Illustration de coupe à droite représentée
Figura = taglio destro

N° de commande Part number	d	l ₁	l ₂	d ₁
B108.0012.00S	12	48,7	12,5	6
B108.0012.01S	12	56,7	21,0	6
B108.0012.02S	12	65,7	30,0	6
B108.0012.03S	12	77,7	42,0	6

Autres dimensions sur demande w, a, tmax et f voir plaquettes
Dimensioni differenti sono fornibili su richiesta w, a, tmax, f vd. Inserti

Dimensions en mm
Dimensioni in mm

Note:

Porte outils pouvant être utilisé avec des plaquettes à droite et à gauche. En cas de détérioration du porte outils, notre service de réparation est à votre disposition.

Nota:

Il portainsero può essere utilizzato sia con inserti destri sia con inserti sinistri. La HORN ripara i portainsero con alloggiamento dell'inserto danneggiato.

Pour le couple de serrage des vis, merci de vous reporter aux Informations Techniques.
Per il corretto serraggio dinamometrico del portainsero consultare le Informazioni Tecniche.

Pièces Détachées

Ricambi

Porte outils Portainsero	Vis de serrage Vite di serraggio	Tournevis TORX PLUS® Cacciavite TORX PLUS®
B108...	2.6.5T8EP	T8PL

Gorge (intérieur)

Gole (interne)



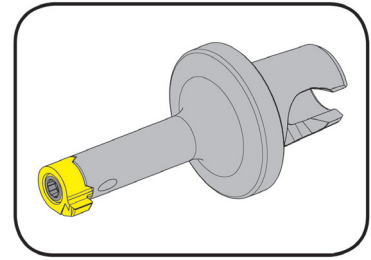
B

Porte outils

Portainsero

B108KM

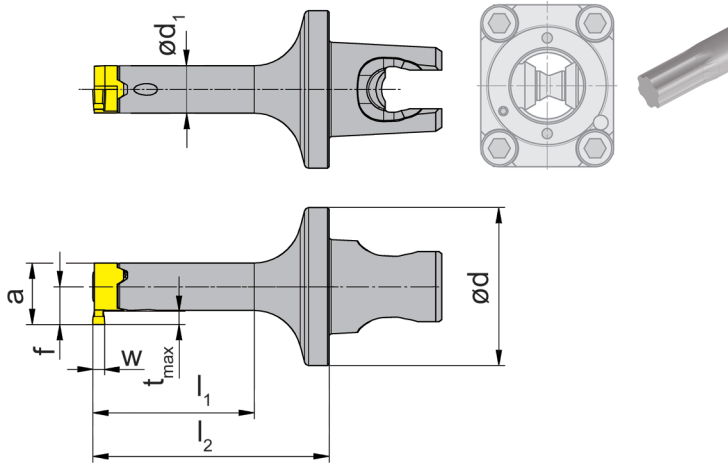
avec arrosage central
con foro per la lubrificazione interna



Ø Alésage à partir de	Foro-Ø da	8 mm
-----------------------	-----------	------

pour Plaquette
per Inserto

Type 108
Tipo S1008



Système Kennametal
KM16 Micro
Sistema Kennametal KM16
Micro

N° de commande Codice prodotto	d	l ₂	d ₁	l ₁
B108.KM16.01	20	30	6	21
B108.KM16.02	20	35	6	26

Autres dimensions sur demande w, a, tmax et f voir plaquettes

Dimensioni differenti sono fornibili su richiesta w, a, tmax, f vd. Inserti

Dimensions en mm

Dimensioni in mm

Pour le couple de serrage des vis, merci de vous reporter aux Informations Techniques.

Per il corretto serraggio dinamometrico del portainsero consultare le Informazioni Tecniche.

Pièces Détachées

Ricambi

Porte outils Portainsero	Vis de serrage Vite di serraggio	Tournevis TORX PLUS® Cacciavite TORX PLUS®
B108...	2.6.5T8EP	T8PL

Gorge (intérieur)

Gole (interne)



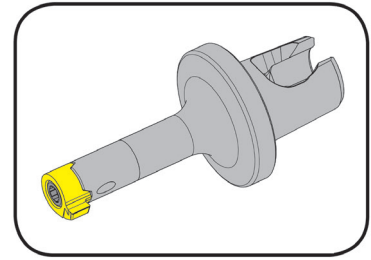
B

Porte outils

Portainsero

B108KM

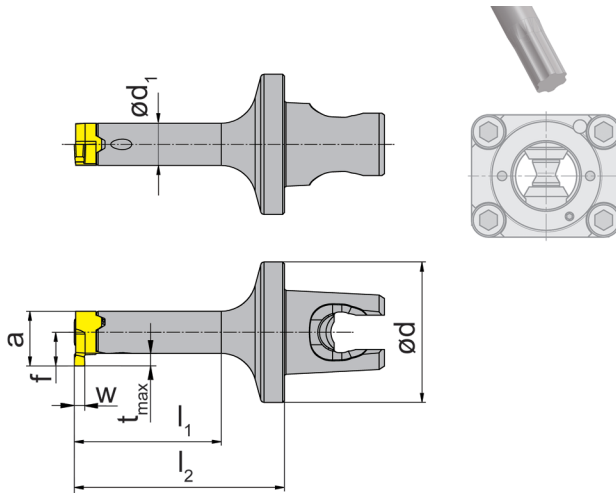
avec arrosage central
con foro per la lubrificazione interna



Ø Alésage à partir de

Foro-Ø da

8 mm



pour Plaquette
per Inserto

Type 108
Tipo S108

Système Kennametal
KM16 Micro
Sistema Kennametal KM16
Micro

N° de commande Codice prodotto	d	l ₂	d ₁	l ₁
B108.KM16.90.01	20	30	6	21
B108.KM16.90.02	20	35	6	26

Autres dimensions sur demande w, a, tmax et f voir plaquettes

Dimensioni differenti sono fornibili su richiesta w, a, tmax, f vd. Inserti

Dimensions en mm

Dimensioni in mm

Pour le couple de serrage des vis, merci de vous reporter aux Informations Techniques.

Per il corretto serraggio dinamometrico del portainsero consultare le Informazioni Tecniche.

Pièces Détachées

Ricambi

Porte outils Portainsero	Vis de serrage Vite di serraggio	Tournevis TORX PLUS® Cacciavite TORX PLUS®
B108...	2.6.5T8EP	T8PL

Gorge (intérieur)

Gole (interne)



Plaquette

Inserto

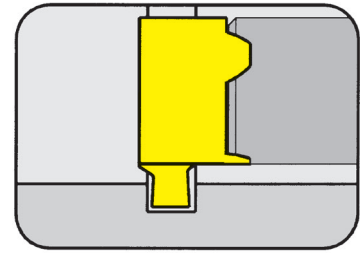
108

B

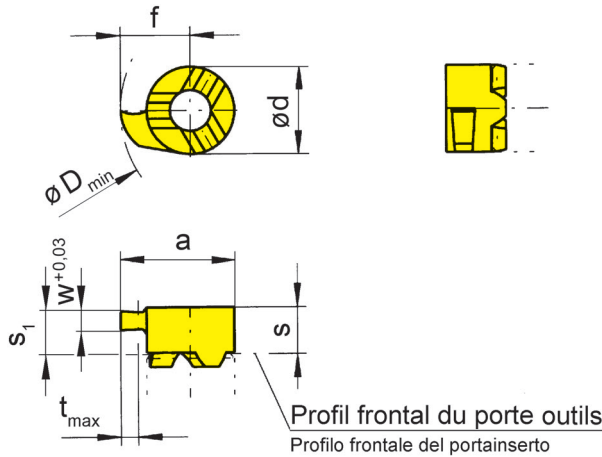
Ø Alésage à partir de
Largeur de gorge Nw

Foro-Ø da
Larghezza della gola Nw

8 mm
0,7-0,9 mm



Largeurs pour gorges circlips DIN 471/472
Larghezza per esecuzione anelli Seeger DIN 471/472



pour Porte outils
per Portainserito

Type B108
Tipo

Profondeur de coupe
limitée
Profondità di taglio limitata

R = version à droite représentée
R = versione destra come in figura

L = version à gauche
L = versione sinistra a specchio

N° de commande Codice prodotto	w	Nw	s	s ₁	f	a	d	t _{max}	D _{min}	EG55	TH35	TN35
R/L108.0070.00	0,74	0,7	3,6	3,2	4,8	7,8	6	1	8	▲/Δ	▲/Δ	▲/▲
R/L108.0080.00	0,84	0,8	3,6	3,2	4,8	7,8	6	1	8	▲/Δ	▲/Δ	▲/▲
R/L108.0090.00	0,94	0,9	3,6	3,2	4,8	7,8	6	1	8	▲/▲	▲/Δ	▲/▲
										P	•	•
										M	○	•
										K	○	•
										N	-	•
										S	-	•
										H	-	-

▲ en stock / a stock Δ 4 semaines / consegna 4 settimane x Sur demande / Su richiesta

● Premier choix / raccomandato

○ Choix alternatif / alternativa

- ne convient pas / non adatto

■ Nuance non revêtue / non rivestito

■ Nuance revêtue / rivestito

■ brasé/Cermet / saldobrasato/Cermet

Dimensions en mm

Dimensioni in mm

Préciser R ou L version

Definire versione R o L

Autres dimensions sur demande

Dimensioni differenti sono fornibili su richiesta

Nuance
Leghe

Gorge (intérieur)

Gole (interne)

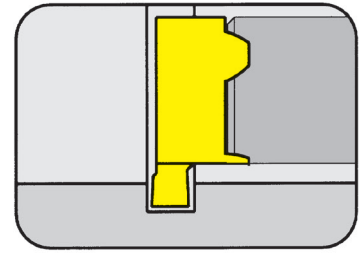


B

Plaquette

Inserto

108

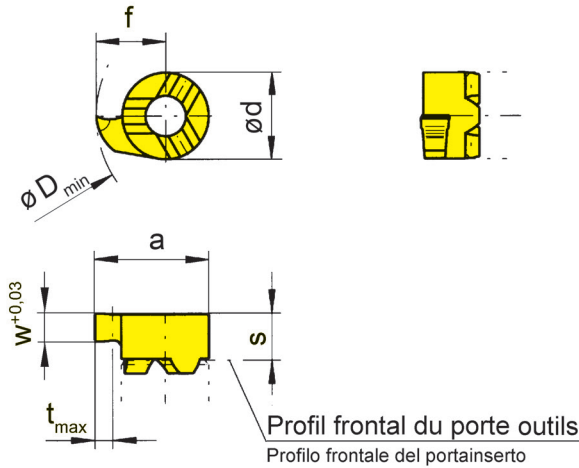


Ø Alésage à partir de
Largueur de gorge Nw

Foro-Ø da
Larghezza della gola Nw

8 mm
1,1-1,6 mm

Largeurs pour gorges circlips DIN 471/472
Larghezza per esecuzione anelli Seeger DIN 471/472



pour Porte outils
per Portainserito

Type B108
Tipo

R = version à droite représentée
R = versione destra come in figura

L = version à gauche
L = versione sinistra a specchio

N° de commande Codice prodotto	w	Nw	s	f	a	d	t _{max}	D _{min}		MG12	EG55	TH35	TN35
R/L108.0110.00	1,19	1,1	3,2	4,8	7,8	6	1	8		▲/▲	▲/▲	▲/▲	▲/▲
R/L108.0130.00	1,39	1,3	3,2	4,8	7,8	6	1	8		▲/▲	▲/▲	▲/▲	▲/▲
R/L108.0160.00	1,69	1,6	3,2	4,8	7,8	6	1	8		▲/▲	▲/▲	▲/▲	▲/▲
										P	o	•	•
										M	•	o	•
										K	•	o	•
										N	•	-	•
										S	•	-	•
										H	-	-	-

▲ en stock / a stock Δ 4 semaines / consegna 4 settimane x Sur demande / Su richiesta

● Premier choix / raccomandato

o Choix alternatif / alternativa

- ne convient pas / non adatto

■ Nuance non revêtue / non rivestito

■ Nuance revêtue / rivestito

■ brasé/Cermet / saldobrasato/Cermet

Dimensions en mm

Dimensioni in mm

Préciser R ou L version

Definire versione R o L

Autres dimensions sur demande

Dimensioni differenti sono fornibili su richiesta

Nuance
Leghe

Profilage NC (intérieur)

CNC-Profilatura (interna)



Plaquette
Inserto

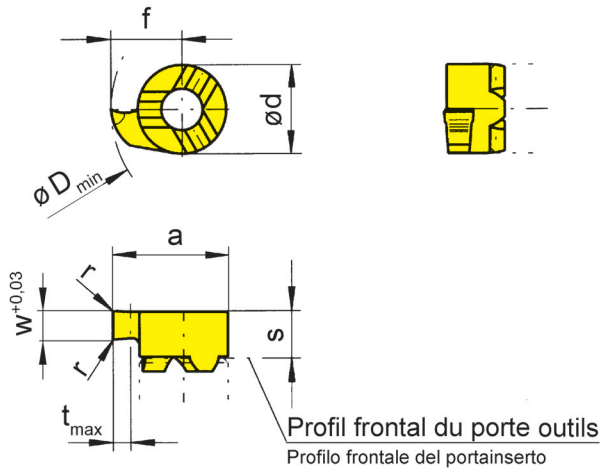
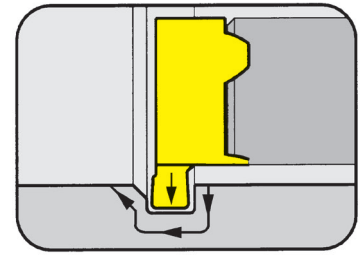
108

B

Ø Alésage à partir de
Profondeur de gorge

Foro-Ø da
Profondità della gola

8 mm
1 mm



pour Porte outils
per Portainserito

Type B108
Tipo

R = version à droite représentée
R = versione destra come in figura

L = version à gauche
L = versione sinistra a specchio

N° de commande Codice prodotto	w	s	f	a	r	d	t _{max}	D _{min}	MG12	EG55	TH35	TI25	TN35
R/L108.0150.02	1,5	3,2	4,8	7,8	0,2	6	1	8	▲/▲	▲/▲	▲/▲	▲/▲	▲/▲
▲ en stock / a stock Δ 4 semaines / consegna 4 settimane x Sur demande / Su richiesta									P	○	•	•	•
● Premier choix / raccomandato									M	•	○	•	•
○ Choix alternatif / alternativa									K	•	○	•	•
- ne convient pas / non adatto									N	•	-	•	•
■ Nuance non revêtue / non rivestito									S	•	-	•	•
■ Nuance revêtue / rivestito									H	-	-	-	-
■ brasé/Cermet / saldobrasato/Cermet													

Dimensions en mm

Dimensioni in mm

Préciser R ou L version

Definire versione R o L

Autres dimensions sur demande

Dimensioni differenti sono fornibili su richiesta

Nuance
Leghe

Gorge (intérieur)

Gole (interne)

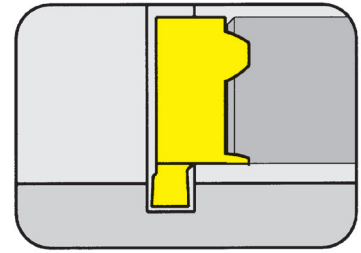


B

Plaquette

Inserto

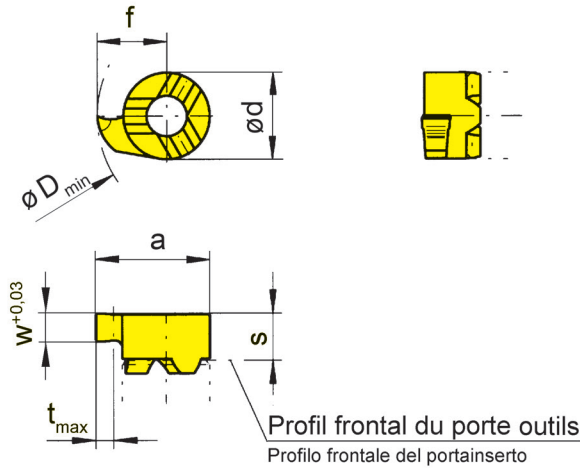
108



Ø Alésage à partir de
Largueur de gorge

Foro-Ø da
Larghezza della gola

8 mm
1,5-2 mm



pour Porte outils
per Portainserito

Type B108
Tipo

R = version à droite représentée
R = versione destra come in figura

L = version à gauche
L = versione sinistra a specchio

N° de commande Codice prodotto	w	s	f	a	d	t _{max}	D _{min}	MG12	EG55	TH35	TN35
R/L108.0150.00	1,5	3,2	4,8	7,8	6	1	8	▲/▲	▲/▲	▲/▲	▲/▲
R/L108.0200.00	2,0	3,2	4,8	7,8	6	1	8	▲/▲	▲/▲	▲/▲	▲/▲

▲ en stock / a stock Δ 4 semaines / consegna 4 settimane x Sur demande / Su richiesta

● Premier choix / raccomandato

○ Choix alternatif / alternativa

- ne convient pas / non adatto

■ Nuance non revêtue / non rivestito

■ Nuance revêtue / rivestito

■ brasé/Cermet / saldobrasato/Cermet

P	○	●	●	●
M	●	○	●	●
K	●	○	●	●
N	●	-	●	●
S	●	-	●	●
H	-	-	-	-

Nuance
Leghe

Dimensions en mm

Dimensioni in mm

Préciser R ou L version

Definire versione R o L

Autres dimensions sur demande

Dimensioni differenti sono fornibili su richiesta

Gorge (intérieur)

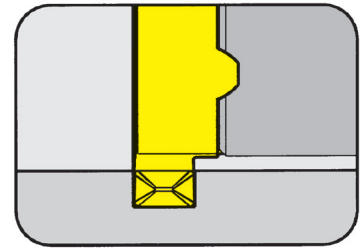
Gole (interne)



Plaquette

Inserto

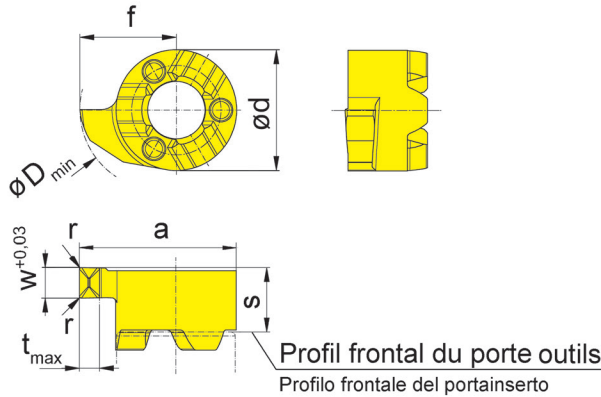
S108



Ø Alésage à partir de	Foro-Ø da	8 mm
Profondeur de gorge jusqu'à	Profondità della gola fino a	1 mm
Largueur de gorge	Larghezza della gola	1-2 mm

pour Porte outils
per Portainsero

Type B108
Tipo



Géométrie .D
Geometria .D

R = version à droite représentée
R = versione destra come in figura

L = version à gauche
L = versione sinistra a specchio

N° de commande Codice prodotto	w	s	f	a	r	d	t _{max}	D _{min}		EG55	TH35	
R/LS108.0100.D1	1,0	3,2	4,8	7,8	0,1	6	1	8	▲/Δ	▲/▲	▲/▲	
R/LS108.0150.D1	1,5	3,2	4,8	7,8	0,1	6	1	8	▲/Δ	▲/Δ	▲/Δ	
R/LS108.0200.D2	2,0	3,2	4,8	7,8	0,2	6	1	8	▲/Δ	▲/Δ	▲/Δ	
▲ en stock / a stock Δ 4 semaines / consegna 4 settimane x Sur demande / Su richiesta ● Premier choix / raccomandato ○ Choix alternatif / alternativa - ne convient pas / non adatto ■ Nuance non revêtue / non rivestito ■ Nuance revêtue / rivestito ■ brasé/Cermet / saldobrasato/Cermet										P	●	●
										M	○	●
										K	○	●
										N	-	●
										S	-	●
										H	-	-

Nuance
Leghe

Dimensions en mm
Dimensioni in mm

Préciser R ou L version
Definire versione R o L

Autres dimensions sur demande
Dimensioni differenti sono fornibili su richiesta

Gorge (intérieur)

Gole (interne)

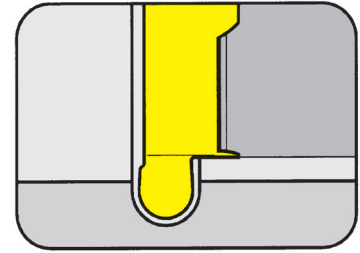


B

Plaquette

Inserto

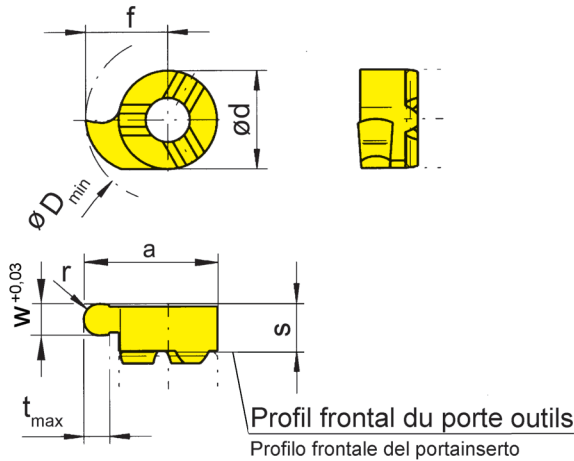
108



Ø Alésage à partir de
Rayon complet

Foro-Ø da
Raggio completo

8 mm
0,4-0,9 mm



pour Porte outils
per Portainsero

Type B108
Tipo

Rayon complet
Raggio completo

R = version à droite représentée
R = versione destra come in figura

L = version à gauche
L = versione sinistra a specchio

N° de commande Codice prodotto	w	s	f	a	d	r	t _{max}	D _{min}	MG12	EG55	TH35	TI25	TI35	
									▲/△	▲/▲	▲/▲	▲/▲	▲/▲	
R/L108.0004.08	0,8	3,2	4,8	7,8	6	0,4	1	8	▲/△	▲/▲	▲/▲	▲/▲	▲/▲	
R/L108.0006.12	1,2	3,2	4,8	7,8	6	0,6	1	8	▲/△	▲/▲	▲/▲	▲/▲	▲/▲	
R/L108.0009.18	1,8	3,2	4,8	7,8	6	0,9	1	8	▲/△	▲/▲	▲/▲	▲/▲	▲/▲	
▲ en stock / a stock Δ 4 semaines / consegna 4 settimane x Sur demande / Su richiesta									P	○	●	●	●	●
● Premier choix / raccomandato									M	●	○	●	●	●
○ Choix alternatif / alternativa									K	●	○	●	●	●
- ne convient pas / non adatto									N	●	-	●	●	●
■ Nuance non revêtue / non rivestito									S	●	-	●	●	●
■ Nuance revêtue / rivestito									H	-	-	-	-	-
■ brasé/Cermet / saldobrasato/Cermet														

Dimensions en mm

Dimensioni in mm

Préciser R ou L version

Definire versione R o L

Autres dimensions sur demande

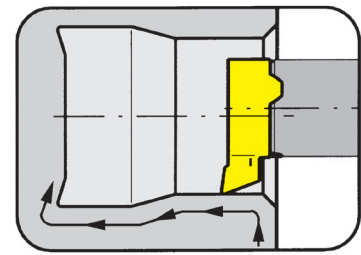
Dimensioni differenti sono fornibili su richiesta

Nuance
Leghe

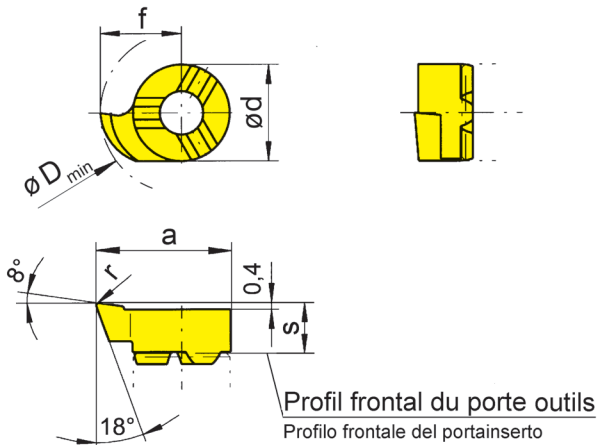
Plaquette

Inserto

108



Ø Alésage à partir de	Foro-Ø da	7,8 mm
-----------------------	-----------	--------



pour Porte outils
per Portainserito

Type B108
Tipo

R = version à droite représentée
R = versione destra come in figura

L = version à gauche
L = versione sinistra a specchio

N° de commande Codice prodotto	s	f	a	r	d	D _{min}	MG12	EG55	TF45	TH35	TI25	TN35
R/L108.1846.02	3,4	4,65	7,65	0,2	6	7,8	▲/▲	▲/▲	Δ/x	▲/▲	▲/▲	▲/▲
▲ en stock / a stock Δ 4 semaines / consegna 4 settimane x Sur demande / Su richiesta							P	○	●	●	●	●
● Premier choix / raccomandato							M	●	○	●	●	●
○ Choix alternatif / alternativa							K	●	○	●	●	●
- ne convient pas / non adatto							N	●	-	●	●	●
■ Nuance non revêtue / non rivestito							S	●	-	●	●	●
■ Nuance revêtue / rivestito							H	-	-	-	-	-
■ brasé/Cermet / saldobrasato/Cermet												

Dimensions en mm

Dimensioni in mm

Préciser R ou L version

Definire versione R o L

Cette géométrie spécifique permet des alésages de diamètres ≥ Ø 7,8 mm et le copiage de formes suivant DIN 509 forme E et F.

La geometria dell'inserto permette di alesare all'interno di fori con ≥ Ø 7,8 mm ed eseguire scarichi secondo DIN 509 forma E e F.

Autres dimensions sur demande

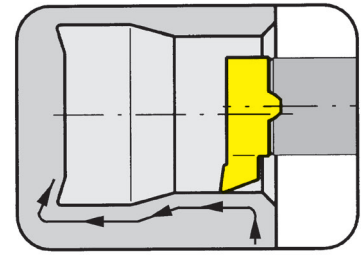
Dimensioni differenti sono fornibili su richiesta

Nuance
Leghe

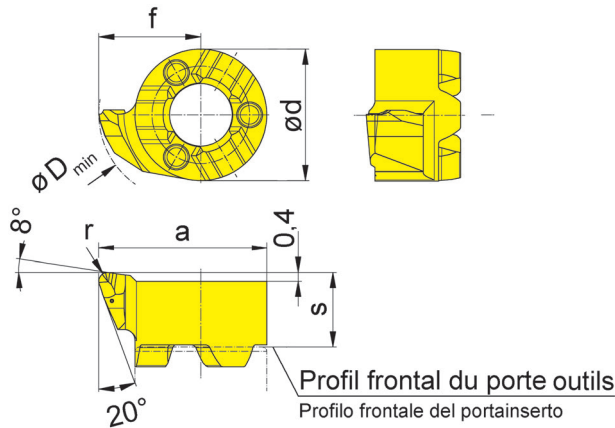
B

Plaquette
Inserto

S108



Ø Alésage à partir de	Foro-Ø da	7,8 mm
-----------------------	-----------	--------



pour Porte outils
per Portainserito

Type B108
Tipo

Géométrie .R
Geometria .R

R = version à droite représentée
R = versione destra come in figura

L = version à gauche
L = versione sinistra a specchio

N° de commande Codice prodotto	s	f	a	r	d	D _{min}	EG55	TH35
R/LS108.1846.R2	3,4	4,65	7,65	0,2	6	7,8	▲/▲	▲/▲
R/LS108.1846.R4	3,4	4,65	7,65	0,4	6	7,8	▲/▲	▲/▲

▲ en stock / a stock Δ 4 semaines / consegna 4 settimane x Sur demande / Su richiesta

● Premier choix / raccomandato

○ Choix alternatif / alternativa

- ne convient pas / non adatto

■ Nuance non revêtue / non rivestito

■ Nuance revêtue / rivestito

■ brasé/Cermet / saldobrasato/Cermet

	EG55	TH35
P	●	●
M	○	●
K	○	●
N	-	●
S	-	●
H	-	-

Nuance
Leghe

Dimensions en mm

Dimensioni in mm

Préciser R ou L version

Definire versione R o L

Cette géométrie spécifique permet des alésages de diamètres $\geq \varnothing 7,8$ mm et le copiage de formes suivant DIN 509 forme E et F.

La geometria dell'inserto permette di alesare all'interno di fori con $\geq \varnothing 7,8$ mm ed eseguire scarichi secondo DIN 509 forma E e F.

Autres dimensions sur demande

Dimensioni differenti sono fornibili su richiesta

Tournage en tirant (intérieur)

Alesatura in tiro (interna)

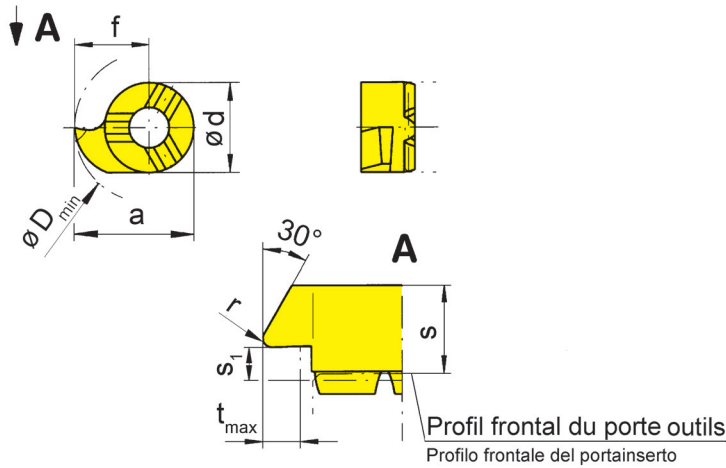
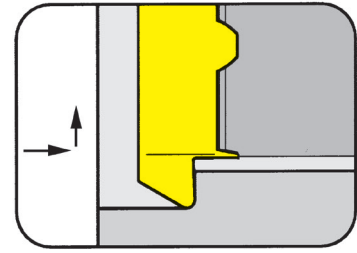


Plaquette
Inserto

108

B

Ø Alésage à partir de Foro-Ø da 7,8 mm
Profondeur de coupe jusqu'à Profondità di passata fino a 1,3 mm



pour Porte outils
per Portainserito

Type B108
Tipo

R = version à droite représentée
R = versione destra come in figura

L = version à gauche
L = versione sinistra a specchio

N° de commande Codice prodotto	s	f	a	r	s ₁	d	t _{max}	D _{min}	EG55	TH35	TN35
R/L108.3046.02	3,6	4,65	7,65	0,2	0,8	6	1,3	7,8	▲/▲	▲/▲	▲/▲

▲ en stock / a stock Δ 4 semaines / consegna 4 settimane x Sur demande / Su richiesta

● Premier choix / raccomandato

○ Choix alternatif / alternativa

- ne convient pas / non adatto

■ Nuance non revêtue / non rivestito

■ Nuance revêtue / rivestito

■ brasé/Cermet / saldobrasato/Cermet

P	●	●	●
M	○	●	●
K	○	●	●
N	-	●	●
S	-	●	●
H	-	-	-

Nuance
Leghe

Dimensions en mm

Dimensioni in mm

Préciser R ou L version

Definire versione R o L

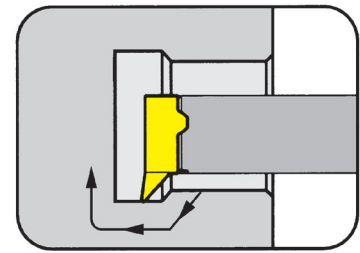
Autres dimensions sur demande

Dimensioni differenti sono fornibili su richiesta

Plaquette

Inserto

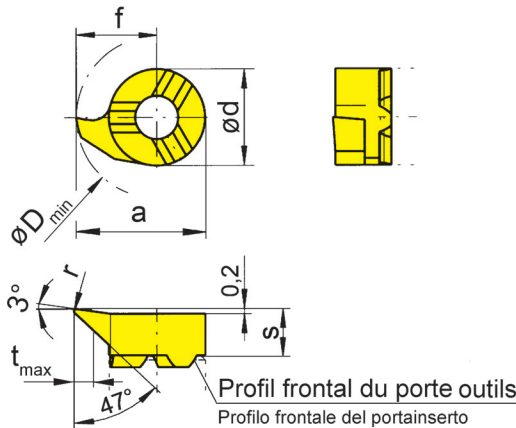
108



Ø Alésage à partir de 7,8 mm
 Profondeur de coupe jusqu'à 1,2 mm
 Foro-Ø da 7,8 mm
 Profondità di passata fino a 1,2 mm

pour Porte outils
 per Portainsero

Type B108
 Tipo



R = version à droite représentée
 R = versione destra come in figura

L = version à gauche
 L = versione sinistra a specchio

N° de commande Codice prodotto	s	f	a	r	d	t _{max}	D _{min}	MG12	EG55	TH35	TN35
R/L108.4748.01	3,2	4,65	7,65	0,1	6	1,2	7,8	▲/▲	▲/▲	▲/▲	▲/▲
R/L108.4748.02	3,2	4,65	7,65	0,2	6	1,2	7,8	▲/x	▲/▲	▲/▲	▲/▲
R/L108.4748.04	3,2	4,65	7,65	0,4	6	1,2	7,8	▲/▲	▲/▲	▲/▲	▲/▲

▲ en stock / a stock Δ 4 semaines / consegna 4 settimane x Sur demande / Su richiesta
 ● Premier choix / raccomandato
 ○ Choix alternatif / alternativa
 - ne convient pas / non adatto
 ■ Nuance non revêtue / non rivestito
 ■ Nuance revêtue / rivestito
 ■ brasé/Cermet / saldobrasato/Cermet

P	○	●	●	●
M	●	○	●	●
K	●	○	●	●
N	●	-	●	●
S	●	-	●	●
H	-	-	-	-

Nuance
Leghe

Dimensions en mm
 Dimensioni in mm

Préciser R ou L version
 Definire versione R o L

Cette géométrie spécifique permet des alésages de diamètres ≥ Ø 7,8 mm et le copiage de formes suivant DIN 509 forme E.

La geometria dell'inserto permette di alesare all'interno di fori con ≥ Ø 7,8 mm ed eseguire scarichi secondo DIN 509 forma E.

Autres dimensions sur demande

Dimensioni differenti sono fornibili su richiesta

Chanfreinage et Tournage en tirant

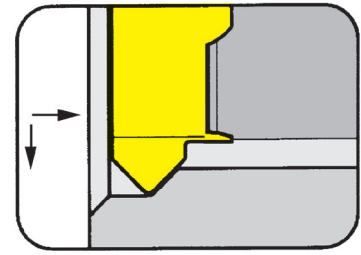
Smusso e Tornitura in passata (interna)



B

Plaquette
Inserto

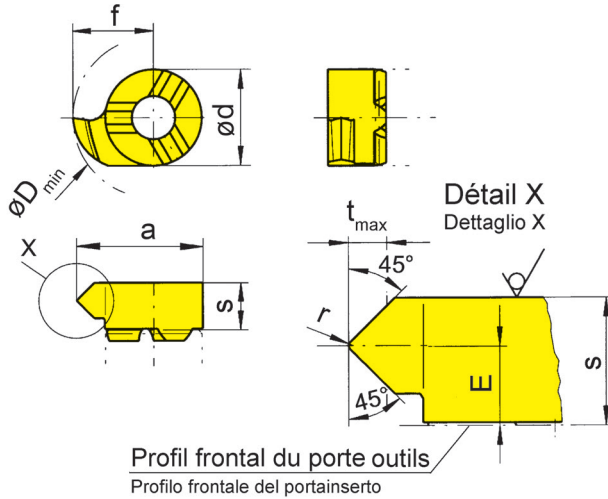
108



Ø Alésage à partir de Profondeur de gorge jusqu'à	Foro-Ø da Profondità di taglio fino a	7,8 mm 1,4 mm
--	--	------------------

pour Porte outils
per Portainsero

Type B108
Tipo



R = version à droite représentée
R = versione destra come in figura

L = version à gauche
L = versione sinistra a specchio

N° de commande Codice prodotto	E	s	f	a	d	r	t _{max}	D _{min}	EG55	TA45	TI25	TN35
R/L108.4545.02	1,8	3,6	4,65	7,65	6	0,2	1,4	7,8	▲/▲	▲/Δ	▲/Δ	▲/▲

▲ en stock / a stock Δ 4 semaines / consegna 4 settimane x Sur demande / Su richiesta

● Premier choix / raccomandato

○ Choix alternatif / alternativa

- ne convient pas / non adatto

■ Nuance non revêtue / non rivestito

■ Nuance revêtue / rivestito

■ brasé/Cermet / saldobrasato/Cermet

P	●	●	●	●
M	○	●	●	●
K	○	●	●	●
N	-	●	●	●
S	-	●	●	●
H	-	-	-	-

Dimensions en mm

Dimensioni in mm

Préciser R ou L version

Definire versione R o L

Autres dimensions sur demande

Dimensioni differenti sono fornibili su richiesta

Nuance
Leghe

Pretronçonnage et Chanfreinage (intérieur)

Pregola e Smussatura (interna)

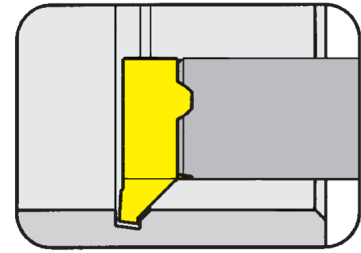


B

Plaquette

108

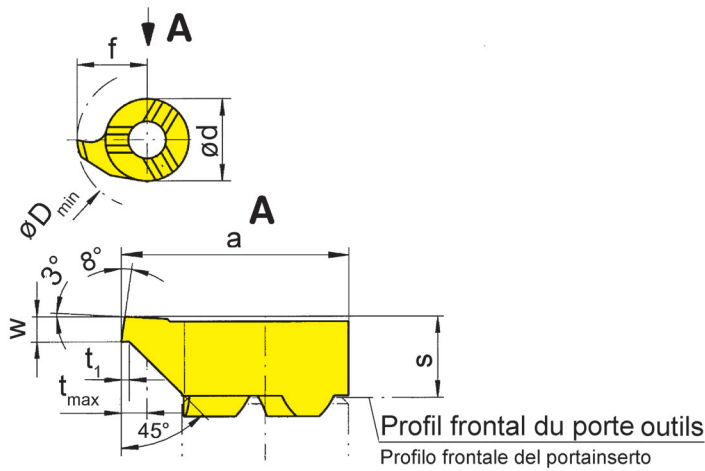
Inserto



Ø Alésage à partir de	Foro-Ø da	8 mm
-----------------------	-----------	------

pour Porte outils
per Portainsero

Type B108
Tipo



Profil frontal du porte outils
Profilo frontale del portainsero

R = version à droite représentée
R = versione destra come in figura

L = version à gauche
L = versione sinistra a specchio

N° de commande Codice prodotto	w	s	f	a	d	t _{max}	t ₁	D _{min}	MG12	EG55	TI25	TN35
R/L108.0810.45	1	3,2	4,8	7,8	6	1,5	0,2	8	▲/▲	▲/▲	▲/▲	▲/▲

▲ en stock / a stock Δ 4 semaines / consegna 4 settimane x Sur demande / Su richiesta

● Premier choix / raccomandato

○ Choix alternatif / alternativa

- ne convient pas / non adatto

■ Nuance non revêtue / non rivestito

■ Nuance revêtue / rivestito

■ brasé/Cermet / saldobrasato/Cermet

P	○	●	●	●
M	●	○	●	●
K	●	○	●	●
N	●	-	●	●
S	●	-	●	●
H	-	-	-	-

Dimensions en mm

Dimensioni in mm

Préciser R ou L version

Definire versione R o L

Autres dimensions sur demande

Dimensioni differenti sono fornibili su richiesta

Nuance
Leghe

Filetage (intérieur) profil partiel

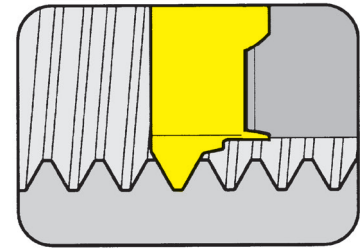
Filettatura (interna) Profilo parziale



B

Plaquette
Inserto

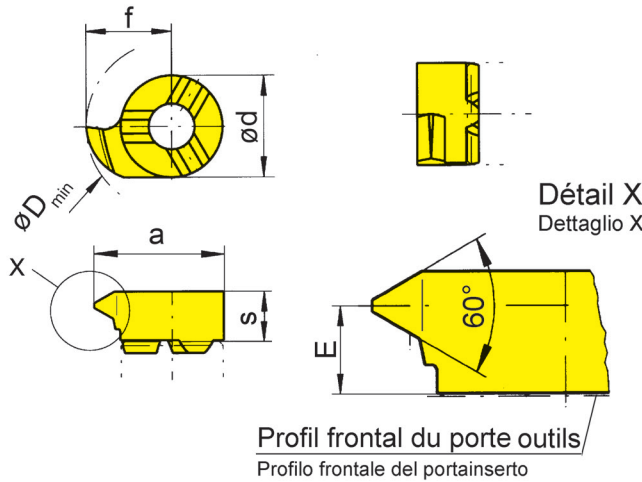
108



Ø Alésage à partir de Pas	Foro-Ø da Passo	8 mm 1,5-1,75 mm
---------------------------	-----------------	---------------------

pour Porte outils
per Portainsero

Type B108
Tipo



R = version à droite représentée
R = versione destra come in figura

L = version à gauche
L = versione sinistra a specchio

Filetage ISO-métrique
Filettatura ISO-Metrica

N° de commande Codice prodotto	P	P _{max}	E	f	a	d	s	D _{min}	MG12	EG55	TH35	TN35
R/L108.0815.01	1,5	1,75	2,6	4,8	7,8	6	3,6	8	▲/▲	▲/▲	▲/▲	▲/▲

- ▲ en stock / a stock Δ 4 semaines / consegna 4 settimane x Sur demande / Su richiesta
- Premier choix / raccomandato
- Choix alternatif / alternativa
- ne convient pas / non adatto
- Nuance non revêtue / non rivestito
- Nuance revêtue / rivestito
- brasé/Cermet / saldobrasato/Cermet

P	○	●	●	●
M	●	○	●	●
K	●	○	●	●
N	●	-	●	●
S	●	-	●	●
H	-	-	-	-

Dimensions en mm

Dimensioni in mm

Préciser R ou L version

Definire versione R o L

Autres dimensions sur demande

Dimensioni differenti sono fornibili su richiesta

Nuance
Leghe

Filetage (intérieur) profil partiel

Filettatura (interna) Profilo parziale

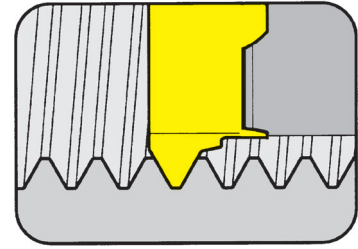


B

Plaquette

108

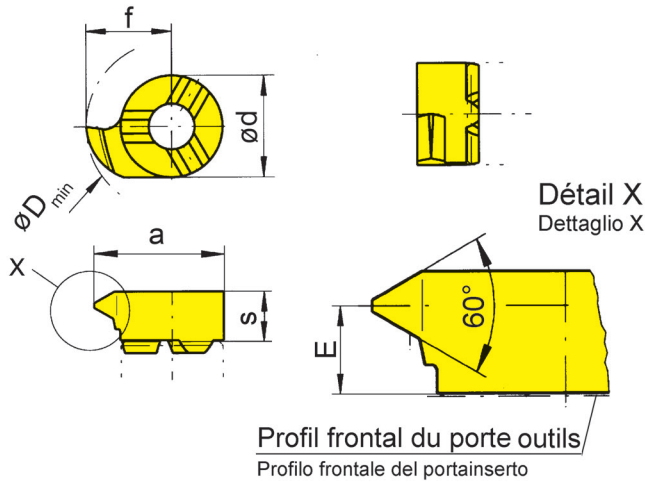
Inserto



Ø Alésage à partir de Pas

Foro-Ø da Passo

8 mm
0,5-1,25 mm



Profil frontal du porte outils
Profilo frontale del portainsero

pour Porte outils
per Portainsero

Type B108
Tipo

Filetage ISO-métrique
Filettatura ISO-Metrica

R = version à droite représentée
R = versione destra come in figura

L = version à gauche
L = versione sinistra a specchio

N° de commande Codice prodotto	P	P _{max}	E	f	a	d	s	D _{min}	MG12	EG55	TH35	TI25	TI35
									▲/Δ	▲/▲	▲/Δ	▲/Δ	▲/▲
R/L108.0205.01	0,5	0,75	2,8	4,8	7,8	6	3,6	8	▲/Δ	▲/▲	▲/Δ	▲/Δ	▲/▲
R/L108.0510.01	1,0	1,25	2,8	4,8	7,8	6	3,6	8	▲/Δ	▲/▲	▲/▲	▲/Δ	▲/▲

▲ en stock / a stock Δ 4 semaines / consegna 4 settimane x Sur demande / Su richiesta

● Premier choix / raccomandato

○ Choix alternatif / alternativa

- ne convient pas / non adatto

■ Nuance non revêtue / non rivestito

■ Nuance revêtue / rivestito

■ brasé/Cermet / saldobrasato/Cermet

Dimensions en mm

Dimensioni in mm

Préciser R ou L version

Definire versione R o L

Autres dimensions sur demande

Dimensioni differenti sono fornibili su richiesta

P	○	●	●	●	●
M	●	○	●	●	●
K	●	○	●	●	●
N	●	-	●	●	●
S	●	-	●	●	●
H	-	-	-	-	-

Nuance
Leghe

Filetage (intérieur) profil plein

Filettatura (interna) Profilo completo



Plaquette
Inserto

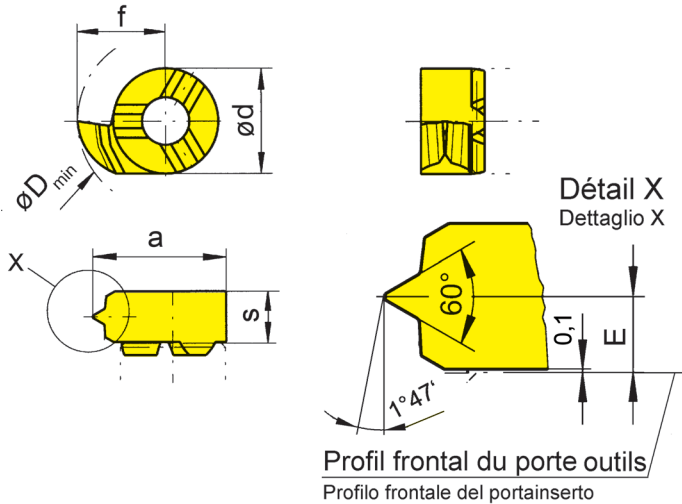
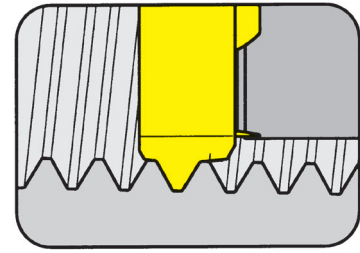
108

B

Filets par pouce

Filetti per pollice

14-27



pour Porte outils
per Portainsero

Type B108
Tipo

Profil frontal du porte outils
Profilo frontale del portainsero

Filetage NPT
Filettatura NPT

R = version à droite représentée
R = versione destra come in figura

N° de commande Codice prodotto	TPI	E	f	d	s	D _{min}	Nuançe			
							EG55	TI25	TN35	
R108.NP14.02	14	1,9	4,8	6	3,6	8	▲		▲	
R108.NP18.02	18	1,9	4,8	6	3,6	8	▲	x	▲	
R108.NP27.02	27	1,9	4,8	6	3,6	8	Δ		Δ	
							P	•	•	•
							M	○	•	•
							K	○	•	•
							N	-	•	•
							S	-	•	•
							H	-	-	-

▲ en stock / a stock Δ 4 semaines / consegna 4 settimane x Sur demande / Su richiesta

● Premier choix / raccomandato

○ Choix alternatif / alternativa

- ne convient pas / non adatto

■ Nuançe non revêtue / non rivestito

■ Nuançe revêtue / rivestito

■ brasé/Cermet / saldobrasato/Cermet

Dimensions en mm

Dimensioni in mm

Autres dimensions sur demande

Dimensioni differenti sono fornibili su richiesta

Nuançe
Leghe

Filetage (intérieur) profil plein

Filettatura (interna) Profilo completo

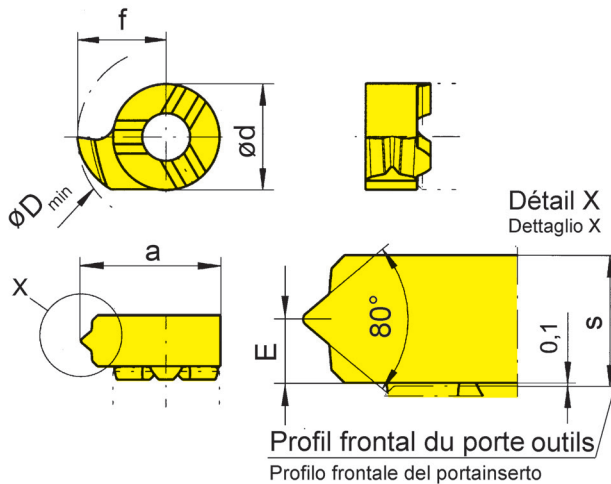
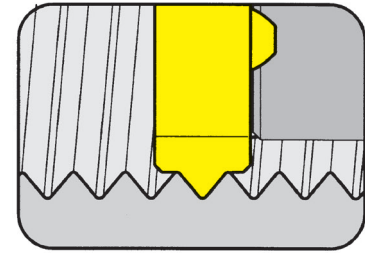


B

Plaquette
Inserto

108

Filets par pouce	Filetti per pollice	18-20
------------------	---------------------	-------



pour Porte outils
per Portainsero

Type B108
Tipo

Filetage profil PG
Filetto profilo PG

R = version à droite représentée
R = versione destra come in figura

N° de commande Codice prodotto	TPI	E	f	d	s	D _{min}	EG55	TN35
R108.PG18.02	18	1,9	4,8	6	3,6	8	▲	▲
R108.PG20.02	20	1,9	4,8	6	3,6	8	▲	▲

▲ en stock / a stock Δ 4 semaines / consegna 4 settimane x Sur demande / Su richiesta

● Premier choix / raccomandato

○ Choix alternatif / alternativa

- ne convient pas / non adatto

■ Nuance non revêtue / non rivestito

■ Nuance revêtue / rivestito

■ brasé/Cermet / saldobrasato/Cermet

Dimensions en mm

Dimensioni in mm

Autres dimensions sur demande

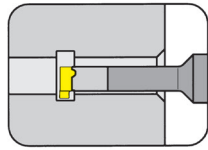
Dimensioni differenti sono fornibili su richiesta

	EG55	TN35
P	●	●
M	○	●
K	○	●
N	-	●
S	-	●
H	-	-

Nuance
Leghe

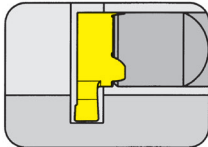


Porte outils
Portainsero
B10P

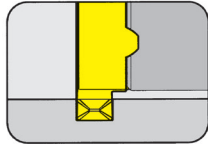


Page/Pag.
B47, B49

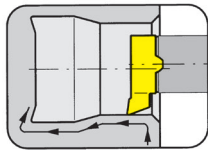
Plaquette
Inserto
10P/S10P



Page/Pag.
B50, B52



Page/Pag.
B51, B53



Page/Pag.
B54

10P



Porte outils avec plaquettes

Largueur de gorge 1 - 3 mm

Portainserito con inserti

Larghezza della gola 1 - 3 mm

HCG - HORN Catalogue Guide

USINAGE INTÉRIEUR / LAVORAZIONI INTERNE

Ø Alésage Foro Ø	Type de produit / Linea di prodotto											
	105	109	110	106	107	108	10P	111	11P	114	116	18P
≥ 0,2	•											
≥ 0,5	•											
≥ 0,7	•											
≥ 1,0	•											
≥ 1,5	•											
≥ 2,0	•											
≥ 3,0	•											
≥ 4,0	•											
≥ 5,0	•											
≥ 6,0	•	•	•	•								
≥ 6,8		•	•	•								
≥ 7,0		•			•							
≥ 7,8			•		•	•						
≥ 8,0			•		•	•						
≥ 9,0			•		•	•	•					
≥ 10,0			•				•	•	•			
≥ 10,5									•			
≥ 11,0								•	•			
≥ 11,5									•			
≥ 13,8										•		
≥ 14,0										•	•	
≥ 16,0											•	
≥ 16,5										(•)		
≥ 18,0												•

Profondeur de gorge Profondità della gola	2,5	2,5	4,0	0,8	2,0	1,0	3,0	2,3	3,5	4,0 (6,5)	4,3	8,0
--	-----	-----	-----	-----	-----	-----	-----	-----	-----	--------------	-----	-----

Largeur de gorge Larghezza della gola	0,5-2,0	1,0-2,0	1,0-3,0	0,7-1,5	1,0-2,0	0,7-2,0	1,0-3,0	0,7-3,0	1,0-3,0	0,7-3,0	0,7-4,0	2,0-3,0
--	---------	---------	---------	---------	---------	---------	---------	---------	---------	---------	---------	---------

Type d'usinage / Operazione												
Gorge / Gole	•	•	•	•	•	•	•	•	•	•	•	•
Alésage / Alesatura	•	•	•	•	•	•		•		•	•	
Filetage / Filettatura	•	•			•	•		•		•	•	
Chanfreinage / Smussatura	•	•		•	•	•		•		•	•	
Gorge frontale / Gole assiales	•	•	•							•		
Tournage dur / Alesatura di acciai trattati	•					•		•		•	•	

Outils spéciaux sur demande
Utensili speciali sono fornibili su richiesta

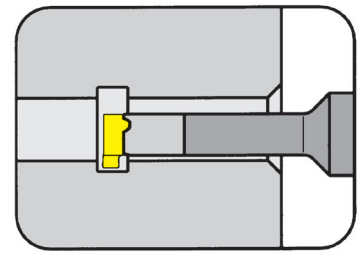
Dimensions en mm
Dimensioni in mm

Porte outils

Portainsero

B10P

avec arrosage central
con foro per la lubrificazione interna

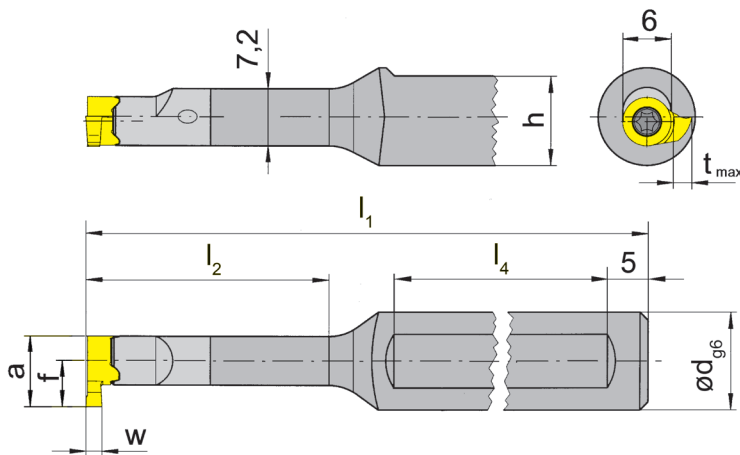


Ø Alésage à partir de	Foro-Ø da	9 mm
Profondeur de gorge jusqu'à	Profondità della gola fino a	3 mm
Largueur de gorge jusqu'à	Larghezza della gola fino a	3 mm

Corps en carbure pour une meilleure résistance aux vibrations
Gambo in metallo duro per conferire una buona resistenza alle vibrazioni

pour Plaquette
per Inserto

Type
Tipo 10P
S10P



R = version à droite représentée
R = versione destra come in figura

L = version à gauche
L = versione sinistra a specchio

N° de commande Part number	d	l ₁	l ₂	h	l ₄
R/LB10P.0012.00	12	70	12,5	11	40
R/LB10P.0012.01	12	80	21,0	11	45
R/LB10P.0012.02	12	90	30,0	11	45
R/LB10P.0012.03	12	100	42,0	11	45

Préciser R ou L version
Definire versione R o L

w, a, tmax et f voir plaquettes
w, a, tmax, f vd. Inserti

Dimensions en mm
Dimensioni in mm

Autres dimensions sur demande
Dimensioni differenti sono fornibili su richiesta

Note:

En cas de détérioration du porte outils, notre service de réparation est à votre disposition.

Nota:

La HORN ripara i portainsero con alloggiamento dell'inserto danneggiato

Pour le couple de serrage des vis, merci de vous reporter aux Informations Techniques.

Per il corretto serraggio dinamometrico del portainsero consultare le Informazioni Tecniche.

Pièces Détachées

Ricambi

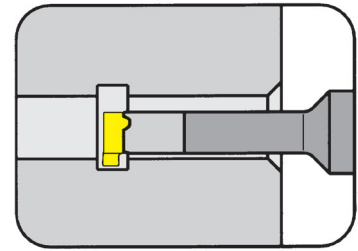
Porte outils Portainsero	Vis de serrage Vite di serraggio	Tournevis TORX PLUS® Cacciavite TORX PLUS®
R/LB10P...	2.6.5T8EP	T8PL

Porte outils

Portainsero

B10P

avec arrosage central
con foro per la lubrificazione interna

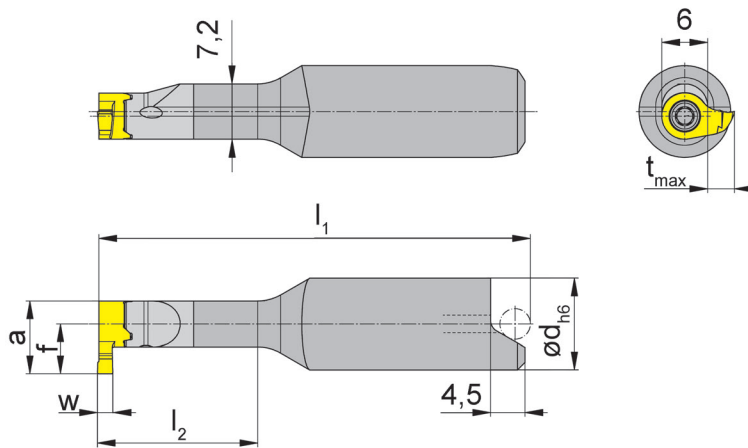


Ø Alésage à partir de	Foro-Ø da	9 mm
Profondeur de gorge jusqu'à	Profondità della gola fino a	3 mm
Largueur de gorge jusqu'à	Larghezza della gola fino a	3 mm

Corps en carbure pour une meilleure résistance aux vibrations
Gambo in metallo duro per conferire una buona resistenza alle vibrazioni

pour Plaquette
per Inserto

Type
Tipo 10P
S10P



R = version à droite représentée
R = versione destra come in figura

L = version à gauche
L = versione sinistra a specchio

Orienté vers la position
réduite
per posizione di calettamento

N° de commande Codice prodotto	d	l ₂	l ₁
R/LB10P.0012.00S	12	12,5	48,7
R/LB10P.0012.01S	12	21,0	56,7
R/LB10P.0012.02S	12	30,0	65,7

Préciser R ou L version
Definire versione R o L

w, a, tmax et f voir plaquettes
w, a, tmax, f vd. Inserti

Dimensions en mm
Dimensioni in mm

Autres dimensions sur demande
Dimensioni differenti sono fornibili su richiesta

Note:

En cas de détérioration du porte outils, notre service de réparation est à votre disposition.

Nota:

La HORN ripara i portainseri con alloggiamento dell'inserto danneggiato

Pour le couple de serrage des vis, merci de vous reporter aux Informations Techniques.

Per il corretto serraggio dinamometrico del portainsero consultare le Informazioni Tecniche.

Pièces Détachées

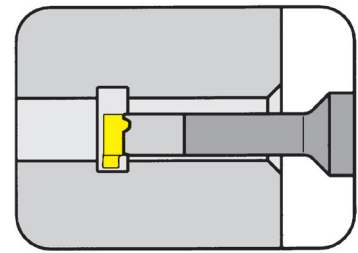
Ricambi

Porte outils Portainsero	Vis de serrage Vite di serraggio	Tournevis TORX PLUS® Cacciavite TORX PLUS®
R/LB10P...	2.6.5T8EP	T8PL

Porte outils

Portainsero

B10P

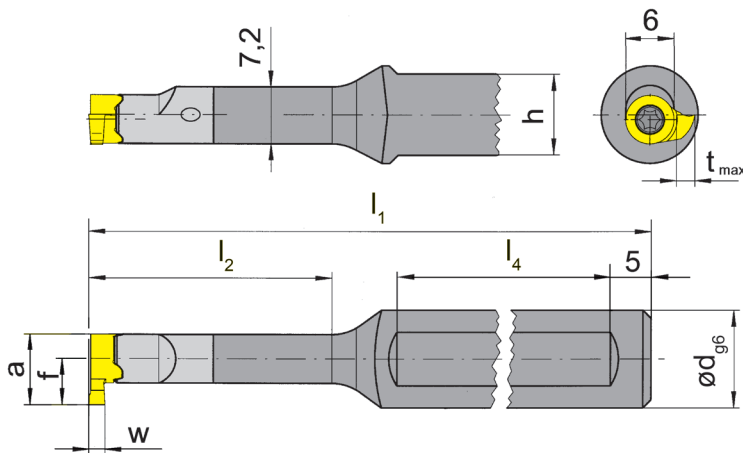


Ø Alésage à partir de	Foro-Ø da	9 mm
Profondeur de gorge jusqu'à	Profondità della gola fino a	3 mm
Largueur de gorge jusqu'à	Larghezza della gola fino a	3 mm

Corps en carbure pour une meilleure résistance aux vibrations
 Gambo in metallo duro per conferire una buona resistenza alle vibrazioni

pour Plaquette
 per Inserto

Type
 Tipo 10P
 S10P



R = version à droite représentée
 R = versione destra come in figura

L = version à gauche
 L = versione sinistra a specchio

Avec 2 plats de serrage
 con 2 piatti di serraggio

N° de commande Part numbe	d	l ₁	l ₂	h	l ₄
R/LB10P.0012.2.00	12	70	12,5	11	40
R/LB10P.0012.2.01	12	80	21,0	11	45
R/LB10P.0012.2.02	12	90	30,0	11	45
R/LB10P.0012.2.03	12	100	42,0	11	45

Préciser R ou L version
 Definire versione R o L

w, a, tmax et f voir plaquettes
 w, a, tmax, f vd. Inserti

Dimensions en mm
 Dimensioni in mm

Autres dimensions sur demande
 Dimensioni differenti sono fornibili su richiesta

Note:

En cas de détérioration du porte outils, notre service de réparation est à votre disposition.

Nota:

La HORN ripara i portainsero con alloggiamento dell'inserto danneggiato

Pour le couple de serrage des vis, merci de vous reporter aux Informations Techniques.

Per il corretto serraggio dinamometrico del portainsero consultare le Informazioni Tecniche.

Pièces Détachées

Ricambi

Porte outils Portainsero	Vis de serrage Vite di serraggio	Tournevis TORX PLUS® Cacciavite TORX PLUS®
R/LB10P...	2.6.5T8EP	T8PL

Gorge (intérieur)

Gole (interne)

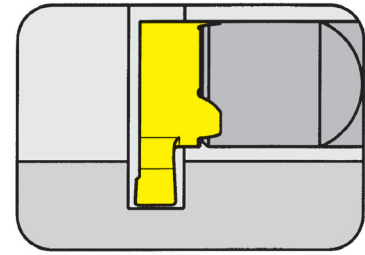


B

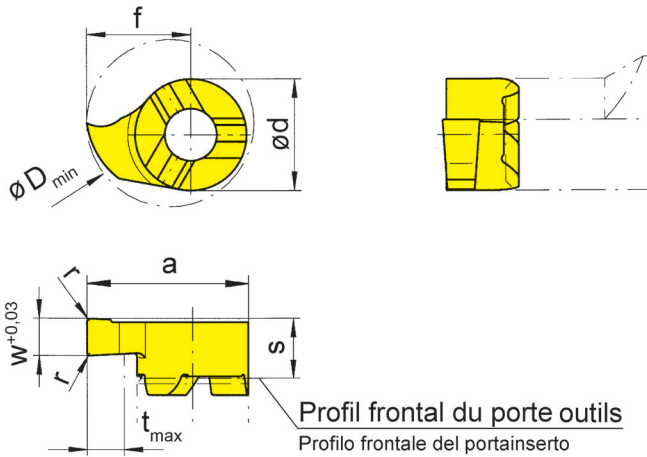
Plaquette

Inserto

10P



Ø Alésage à partir de	Foro-Ø da	9 mm
Profondeur de gorge jusqu'à	Profondità della gola fino a	2 mm
Largueur de gorge	Larghezza della gola	1-3 mm



Profil frontal du porte outils
Profilo frontale del portainsero

pour Porte outils
per Portainsero

Type B10P
Tipo

R = version à droite représentée
R = versione destra come in figura

L = version à gauche
L = versione sinistra a specchio

N° de commande Codice prodotto	w	s	f	a	r	d	t _{max}	D _{min}	EG55	TH35
R/L10P.0100.1.00	1,0	3,6	5,5	8,5	-	6	2	9	▲/▲	▲/▲
R/L10P.0150.1.00	1,5	3,6	5,5	8,5	-	6	2	9	▲/Δ	▲/▲
R/L10P.0200.1.02	2,0	3,6	5,5	8,5	0,2	6	2	9	▲/▲	▲/▲
R/L10P.0250.1.02	2,5	3,6	5,5	8,5	0,2	6	2	9	▲/Δ	▲/Δ
R/L10P.0300.1.02	3,0	3,6	5,5	8,5	0,2	6	2	9	▲/Δ	▲/Δ

▲ en stock / a stock Δ 4 semaines / consegna 4 settimane x Sur demande / Su richiesta

● Premier choix / raccomandato

○ Choix alternatif / alternativa

- ne convient pas / non adatto

■ Nuance non revêtue / non rivestito

■ Nuance revêtue / rivestito

■ brasé/Cermet / saldobrasato/Cermet

P	●	●
M	○	●
K	○	●
N	-	●
S	-	●
H	-	-

Nuance
Leghe

Dimensions en mm

Dimensioni in mm

Préciser R ou L version

Definire versione R o L

Autres dimensions sur demande

Dimensioni differenti sono fornibili su richiesta

Gorge (intérieur)

Gole (interne)

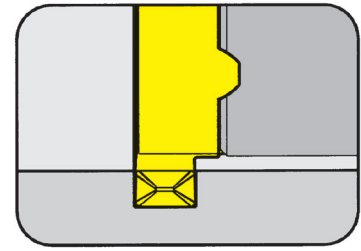


B

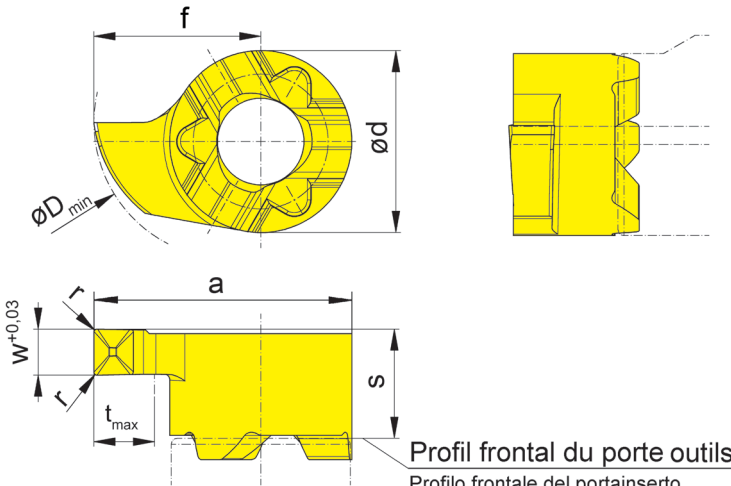
Plaquette

Inserto

S10P



Ø Alésage à partir de	Foro-Ø da	9 mm
Profondeur de gorge jusqu'à	Profondità della gola fino a	2 mm
Largueur de gorge	Larghezza della gola	1-2 mm



Profil frontal du porte outils
Profilo frontale del portainserito

R = version à droite représentée
R = versione destra come in figura

L = version à gauche
L = versione sinistra a specchio

pour Porte outils
per Portainserito

Type B10P
Tipo

Géométrie .D
Geometria .D

N° de commande Codice prodotto	w	s	f	a	r	d	t _{max}	D _{min}	EG55	TH35
R/LS10P.0100.1.D1	1,0	3,6	5,5	8,5	0,1	6	2	9	▲/Δ	▲/Δ
R/LS10P.0150.1.D1	1,5	3,6	5,5	8,5	0,1	6	2	9	▲/▲	▲/▲
R/LS10P.0200.1.D2	2,0	3,6	5,5	8,5	0,2	6	2	9	▲/Δ	▲/Δ

▲ en stock / a stock Δ 4 semaines / consegna 4 settimane x Sur demande / Su richiesta

● Premier choix / raccomandato

○ Choix alternatif / alternativa

- ne convient pas / non adatto

■ Nuance non revêtue / non rivestito

■ Nuance revêtue / rivestito

■ brasé/Cermet / saldobrasato/Cermet

Dimensions en mm

Dimensioni in mm

Préciser R ou L version

Definire versione R o L

Autres dimensions sur demande

Dimensioni differenti sono fornibili su richiesta

P	●	●
M	○	●
K	○	●
N	-	●
S	-	●
H	-	-

Nuance
Leghe

Gorge (intérieur)

Gole (interne)

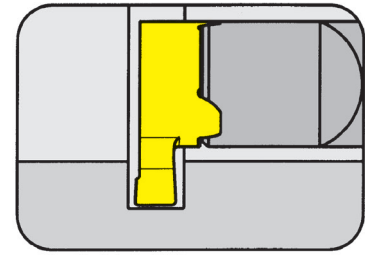


B

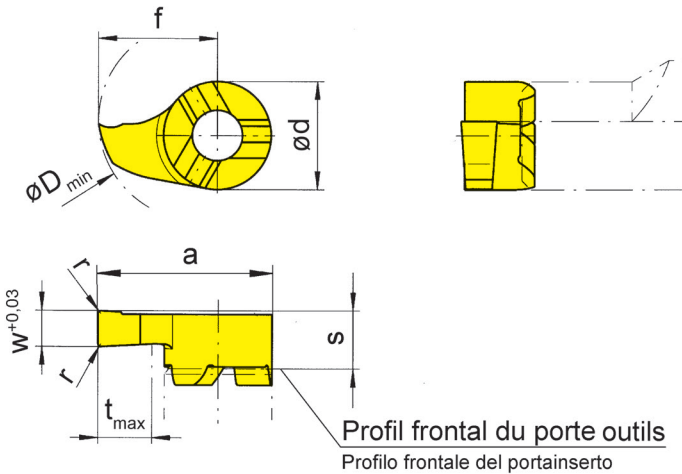
Plaquette

Inserto

10P



Ø Alésage à partir de	Foro-Ø da	10 mm
Profondeur de gorge jusqu'à	Profondità della gola fino a	3 mm
Largueur de gorge	Larghezza della gola	1-2 mm



pour Porte outils
per Portainserito

Type B10P
Tipo

R = version à droite représentée
R = versione destra come in figura

L = version à gauche
L = versione sinistra a specchio

N° de commande Codice prodotto	w	s	f	a	r	d	t _{max}	D _{min}	EG55	TH35
R/L10P.0100.2.00	1,0	3,6	6,5	9,5	-	6	3	10	▲/▲	▲/▲
R/L10P.0150.2.00	1,5	3,6	6,5	9,5	-	6	3	10	▲/▲	▲/▲
R/L10P.0200.2.02	2,0	3,6	6,5	9,5	0,2	6	3	10	▲/▲	▲/▲

▲ en stock / a stock Δ 4 semaines / consegna 4 settimane x Sur demande / Su richiesta

● Premier choix / raccomandato

o Choix alternatif / alternativa

- ne convient pas / non adatto

■ Nuance non revêtue / non rivestito

■ Nuance revêtue / rivestito

■ brasé/Cermet / saldobrasato/Cermet

P	•	•
M	o	•
K	o	•
N	-	•
S	-	•
H	-	-

Nuance
Leghe

Dimensions en mm

Dimensioni in mm

Préciser R ou L version

Definire versione R o L

Autres dimensions sur demande

Dimensioni differenti sono fornibili su richiesta

Gorge (intérieur)

Gole (interne)

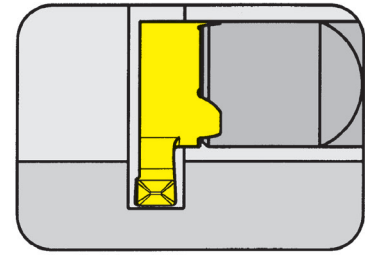


Plaquette

Inserto

S10P

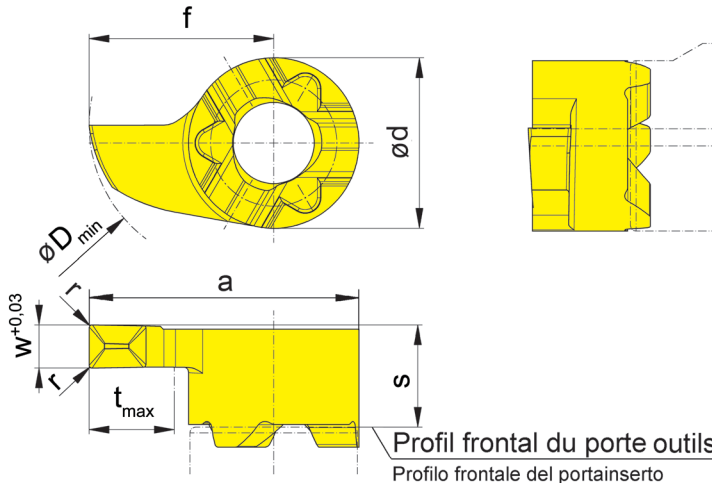
B



Ø Alésage à partir de
Profondeur de gorge jusqu'à
Largeur de gorge

Foro-Ø da
Profondità della gola fino a
Larghezza della gola

10 mm
3 mm
1,5-2 mm



Profil frontal du porte outils
Profilo frontale del portainserito

R = version à droite représentée
R = versione destra come in figura

L = version à gauche
L = versione sinistra a specchio

pour Porte outils
per Portainserito

Type B10P
Tipo

Géométrie .D
Geometria .D

N° de commande Codice prodotto	w	s	f	a	r	d	t _{max}	D _{min}	EG55	TH35
R/LS10P.0150.2.D1	1,5	3,6	6,5	9,5	0,1	6	3	10	▲/▲	▲/▲
R/LS10P.0200.2.D2	2,0	3,6	6,5	9,5	0,2	6	3	10	▲/▲	▲/▲

▲ en stock / a stock Δ 4 semaines / consegna 4 settimane x Sur demande / Su richiesta

● Premier choix / raccomandato

○ Choix alternatif / alternativa

- ne convient pas / non adatto

■ Nuance non revêtue / non rivestito

■ Nuance revêtue / rivestito

■ brasé/Cermet / saldobrasato/Cermet

Dimensions en mm

Dimensioni in mm

Préciser R ou L version

Definire versione R o L

Autres dimensions sur demande

Dimensioni differenti sono fornibili su richiesta

P	●	●
M	○	●
K	○	●
N	-	●
S	-	●
H	-	-

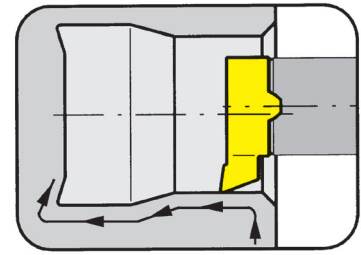
Nuance
Leghe

B

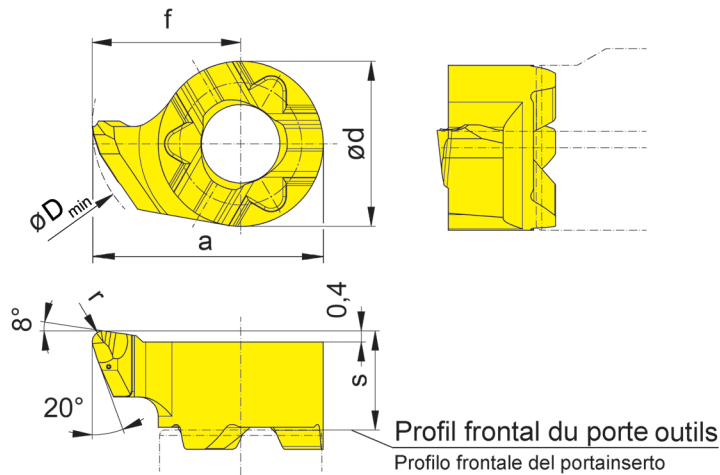
Plaquette

Inserto

S10P



Ø Alésage à partir de	Foro-Ø da	8,8 mm
-----------------------	-----------	--------



pour Porte outils
per Portainsero

Type B10P
Tipo

Géométrie .R
Geometria .R

R = version à droite représentée
R = versione destra come in figura

L = version à gauche
L = versione sinistra a specchio

N° de commande Codice prodotto	s	f	a	r	d	D _{min}	EG55	TH35
R/LS10P.1854.R2	3,6	5,4	8,4	0,2	6	8,8	▲/▲	▲/▲
R/LS10P.1854.R4	3,6	5,4	8,4	0,4	6	8,8	▲/Δ	▲/▲

▲ en stock / a stock Δ 4 semaines / consegna 4 settimane x Sur demande / Su richiesta

● Premier choix / raccomandato

○ Choix alternatif / alternativa

- ne convient pas / non adatto

■ Nuance non revêtue / non rivestito

■ Nuance revêtue / rivestito

■ brasé/Cermet / saldobrasato/Cermet

	EG55	TH35
P	●	●
M	○	●
K	○	●
N	-	●
S	-	●
H	-	-

Nuance
Leghe

Dimensions en mm

Dimensioni in mm

Préciser R ou L version

Definire versione R o L

Cette géométrie spécifique permet des alésages de diamètres ≥ Ø 8,0 mm et le copiage de formes suivant DIN 509 forme E et F.

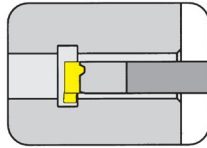
La geometria dell'inserto permette di alesare all'interno di fori con ≥ Ø 8,0 mm ed eseguire scarichi secondo DIN 509 forma E e F.

Autres dimensions sur demande

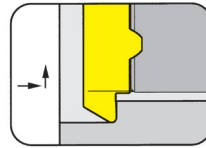
Dimensioni differenti sono fornibili su richiesta



Porte outils
Portainsero
B111

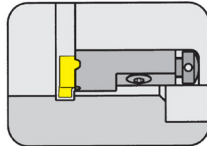


Page/Pag.
B59-B61

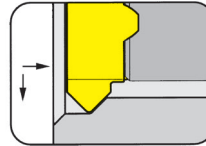


Page/Pag.
B71

Cartouche
Cartuccia
125

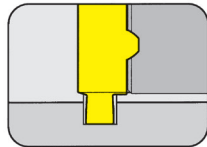


Page/Pag.
B62

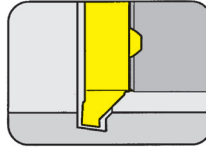


Page/Pag.
B73

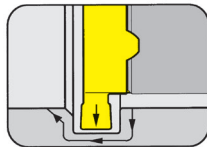
Plaquette
Inserto
111/S111



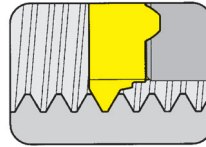
Page/Pag.
B63-B64, B66



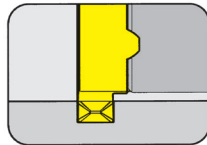
Page/Pag.
B74



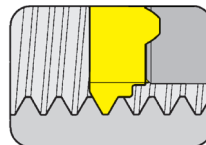
Page/Pag.
B65



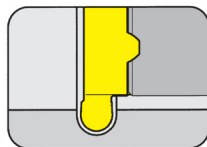
Page/Pag.
B75-B76



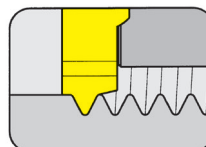
Page/Pag.
B67



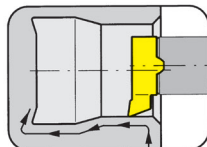
Page/Pag.
B77-B78



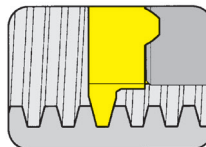
Page/Pag.
B68



Page/Pag.
B79



Page/Pag.
B69-B70, B72



Page/Pag.
B80

111



Porte outils avec plaquettes

Largeur de gorge 0,7 - 3 mm

Portainserito con inserti

Larghezza della gola 0,7 - 3 mm

HCG - HORN Catalogue Guide

USINAGE INTÉRIEUR / LAVORAZIONI INTERNE

Ø Alésage Foro Ø	Type de produit / Linea di prodotto											
	105	109	110	106	107	108	10P	111	11P	114	116	18P
≥ 0,2	•											
≥ 0,5	•											
≥ 0,7	•											
≥ 1,0	•											
≥ 1,5	•											
≥ 2,0	•											
≥ 3,0	•											
≥ 4,0	•											
≥ 5,0	•											
≥ 6,0	•	•	•	•								
≥ 6,8		•	•	•								
≥ 7,0		•			•							
≥ 7,8			•		•	•						
≥ 8,0			•		•	•						
≥ 9,0			•		•	•	•					
≥ 10,0			•				•	•	•			
≥ 10,5									•			
≥ 11,0								•	•			
≥ 11,5									•			
≥ 13,8										•		
≥ 14,0										•	•	
≥ 16,0											•	
≥ 16,5										(•)		
≥ 18,0												•

Profondeur de gorge Profondità della gola	2,5	2,5	4,0	0,8	2,0	1,0	3,0	2,3	3,5	4,0 (6,5)	4,3	8,0
--	-----	-----	-----	-----	-----	-----	-----	-----	-----	--------------	-----	-----

Largeur de gorge Larghezza della gola	0,5-2,0	1,0-2,0	1,0-3,0	0,7-1,5	1,0-2,0	0,7-2,0	1,0-3,0	0,7-3,0	1,0-3,0	0,7-3,0	0,7-4,0	2,0-3,0
--	---------	---------	---------	---------	---------	---------	---------	---------	---------	---------	---------	---------

Type d'usinage / Operazione												
Gorge / Gole	•	•	•	•	•	•	•	•	•	•	•	•
Alésage / Alesatura	•	•	•	•	•	•		•		•	•	
Filetage / Filettatura	•	•			•	•		•		•	•	
Chanfreinage / Smussatura	•	•		•	•	•		•		•	•	
Gorge frontale / Gole assiales	•	•	•							•		
Tournage dur / Alesatura di acciai trattati	•					•		•		•	•	

Outils spéciaux sur demande
Utensili speciali sono fornibili su richiesta

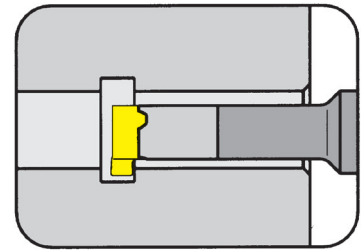
Dimensions en mm
Dimensioni in mm

Porte outils

Portainsero

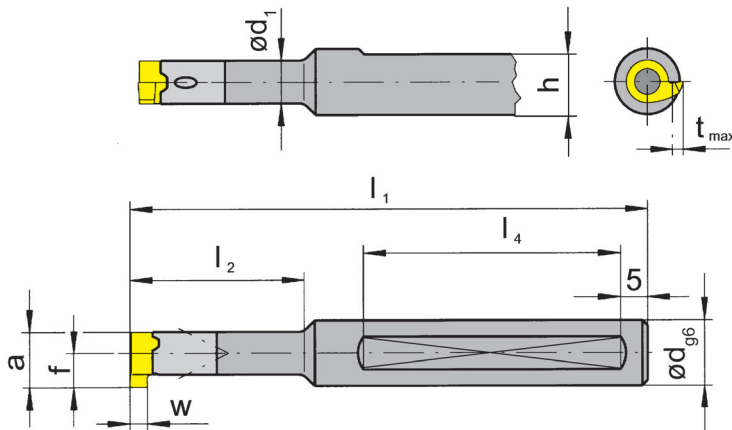
B111

avec arrosage central
con foro per la lubrificazione interna



Ø Alésage à partir de	Foro-Ø da	11 mm
Profondeur de gorge jusqu'à	Profondità della gola fino a	2,3 mm
Largueur de gorge jusqu'à	Larghezza della gola fino a	3 mm

Corps en carbure pour une meilleure résistance aux vibrations
Gambo in metallo duro per conferire una buona resistenza alle vibrazioni



pour Plaquette
per Inserto

Type 111
Tipo S111

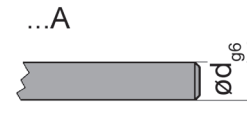


Illustration de coupe à droite représentée
Figura = taglio destro

N° de commande Part number	d	l ₁	l ₂	h	l ₄	d ₁
B111.0008.01A	8	80	-	-	-	-
B111.0012.00	12	75	16,5	11	40	8
B111.0012.01	12	95	29,0	11	50	8
B111.0012.02	12	110	42,0	11	50	8
B111.0012.03	12	120	56,0	11	50	8

Autres dimensions sur demande w, a, tmax et f voir plaquettes Dimensions en mm
Dimensioni differenti sono fornibili su richiesta w, a, tmax, f vd. Inserti Dimensioni in mm

Note:

Porte outils pouvant être utilisé avec des plaquettes à droite et à gauche. En cas de détérioration du porte outils, notre service de réparation est à votre disposition.

Nota:

Il portainsero può essere utilizzato sia con inserti destri sia con inserti sinistri. La HORN ripara i portainsero con alloggiamento dell'inserto danneggiato.

Pour le couple de serrage des vis, merci de vous reporter aux Informations Techniques.

Per il corretto serraggio dinamometrico del portainsero consultare le Informazioni Tecniche.

Pièces Détachées

Ricambi

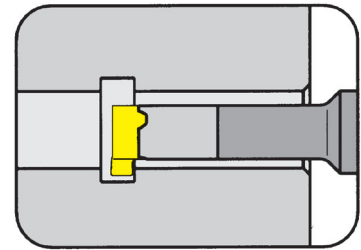
Porte outils Portainsero	Vis de serrage Vite di serraggio	Tournevis TORX PLUS® Cacciavite TORX PLUS®
B111...	3.5.12T10EP	T10PL

Porte outils

Portainsero

B111

avec arrosage central
con foro per la lubrificazione interna

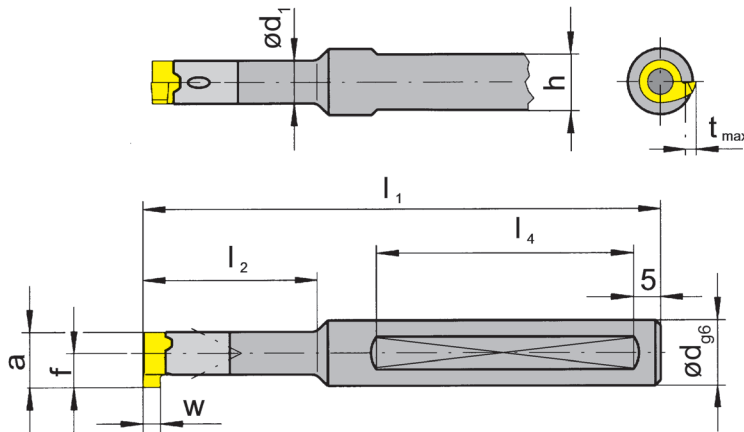


Ø Alésage à partir de	Foro-Ø da	11 mm
Profondeur de gorge jusqu'à	Profondità della gola fino a	2,3 mm
Largueur de gorge jusqu'à	Larghezza della gola fino a	3 mm

Corps en carbure pour une meilleure résistance aux vibrations
Gambo in metallo duro per conferire una buona resistenza alle vibrazioni

pour Plaquette
per Inserto

Type 111
Tipo S111



Avec 2 plats de serrage
con 2 piatti di serraggio

R = version à droite représentée
R = versione destra come in figura

N° de commande Part number	d	l ₁	l ₂	h	l ₄	d ₁
B111.0012.2.00	12	75	16,5	11	40	8
B111.0012.2.01	12	95	29,0	11	50	8
B111.0012.2.02	12	110	42,0	11	50	8
B111.0012.2.03	12	120	56,0	11	50	8

Autres dimensions sur demande w, a, tmax et f voir plaquettes
Dimensioni differenti sono fornibili su richiesta w, a, tmax, f vd. Inserti

Dimensions en mm
Dimensioni in mm

Note:

Porte outils pouvant être utilisé avec des plaquettes à droite et à gauche. En cas de détérioration du porte outils, notre service de réparation est à votre disposition.

Nota:

Il portainsero può essere utilizzato sia con inserti destri sia con inserti sinistri. La HORN ripara i portainsero con alloggiamento dell'inserto danneggiato.

Pour le couple de serrage des vis, merci de vous reporter aux Informations Techniques.
Per il corretto serraggio dinamometrico del portainsero consultare le Informazioni Tecniche.

Pièces Détachées

Ricambi

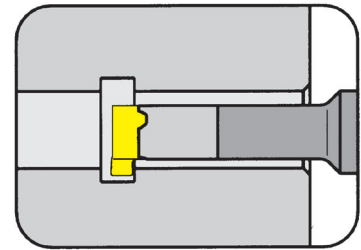
Porte outils Portainsero	Vis de serrage Vite di serraggio	Tournevis TORX PLUS® Cacciavite TORX PLUS®
B111...	3.5.12T10EP	T10PL

Porte outils

Portainsero

B111

avec arrosage central
con foro per la lubrificazione interna



Ø Alésage à partir de	Foro-Ø da	11 mm
Profondeur de gorge jusqu'à	Profondità della gola fino a	2,3 mm
Largueur de gorge jusqu'à	Larghezza della gola fino a	3 mm

Corps en carbure pour une meilleure résistance aux vibrations
Gambo in metallo duro per conferire una buona resistenza alle vibrazioni

pour Plaquette
per Inserto

Type 111
Tipo S111

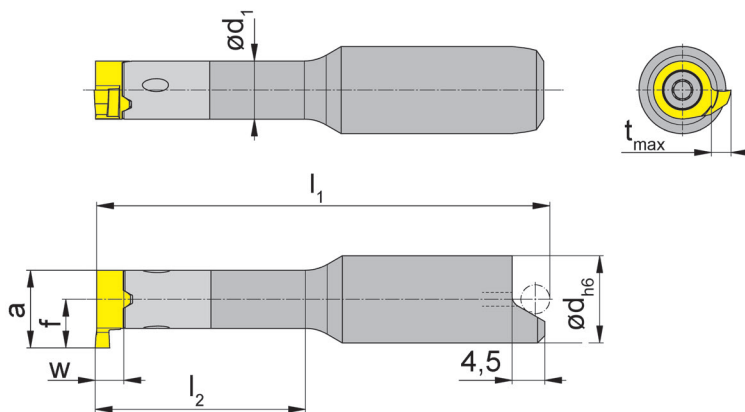


Illustration de coupe à droite représentée
Figura = taglio destro

Orienté vers la position
réduite
per posizione di calettamento

N° de commande Part number	d	l ₁	l ₂	d ₁	f
B111.0012.00S	12	50,7	16,5	8	6,7
B111.0012.01S	12	62,7	29,0	8	6,7
B111.0012.02S	12	75,7	42,0	8	6,7
B111.0012.03S	12	89,7	56,0	8	6,7

Autres dimensions sur demande w, a, tmax et f voir plaquettes
Dimensioni differenti sono fornibili su richiesta w, a, tmax, f vd. Inserti

Dimensions en mm
Dimensioni in mm

Note:

Porte outils pouvant être utilisé avec des plaquettes à droite et à gauche. En cas de détérioration du porte outils, notre service de réparation est à votre disposition.

Nota:

Il portainsero può essere utilizzato sia con inserti destri sia con inserti sinistri. La HORN ripara i portainsero con alloggiamento dell'inserto danneggiato.

Pour le couple de serrage des vis, merci de vous reporter aux Informations Techniques.
Per il corretto serraggio dinamometrico del portainsero consultare le Informazioni Tecniche.

Pièces Détachées

Ricambi

Porte outils Portainsero	Vis de serrage Vite di serraggio	Tournevis TORX PLUS® Cacciavite TORX PLUS®
B111...	3.5.12T10EP	T10PL

Gorge (intérieur)

Gole (interne)

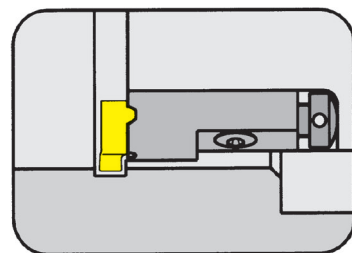


B

Cartouche

Cartuccia

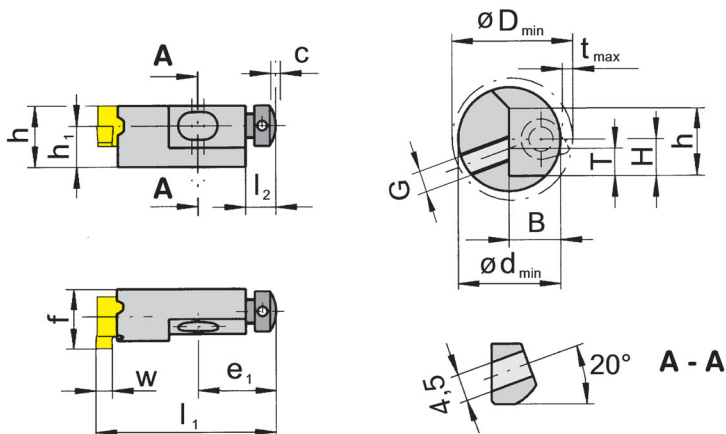
125



Ø Alésage à partir de	Foro-Ø da	20 mm
Profondeur de gorge jusqu'à	Profondità della gola fino a	2,3 mm
Largueur de gorge jusqu'à	Larghezza della gola fino a	3 mm

pour Plaquette
per Inserto

Type 111
Tipo S111



R = version à droite représentée
R = versione destra come in figura

L = version à gauche
L = versione sinistra a specchio

N° de commande Codice prodotto	f	C	l ₂	h ₁	t _{max}	E ₁	D _{min}	h	l ₁	Plage de serrage Campo di serraggio
R/L125.0608.00	11,2	2	5	6	2,3	12,8	20	10	30	0,5-3,0

Préciser R ou L version
Definire versione R o L

w voir plaquettes
w vd. inserti

Dimensions en mm
Dimensioni in mm

Hauteur de l'arête de coupe h1

Hauteur spécial h1 = 5 mm seulement sur demande

Altezza tagliente h1

Altezza speciale h1=5 mm disponibile su richiesta

Pour le couple de serrage des vis, merci de vous reporter aux Informations Techniques.

Per il corretto serraggio dinamometrico del portainsero consultare le Informazioni Tecniche.

Encombrements Dimensioni alloggiamento	H	T	B	G	d _{min}	h
R/L125.0608.00	6	4,5	8,5	M4	16	10

Pièces Détachées

Ricambi

Cartouche Cartuccia	Vis de serrage Vite di serraggio	Vis de réglage Vite di regolazione	Tournevis TORX PLUS® Cacciavite TORX PLUS®
R/L125.0608.00	3.5.12T10EP	4.06.020	T10PL

Gorge (intérieur)

Gole (interne)

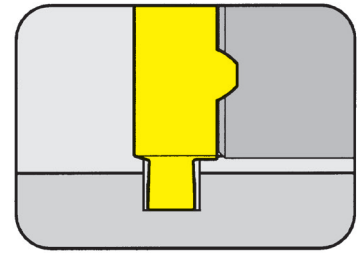


B

Plaquette

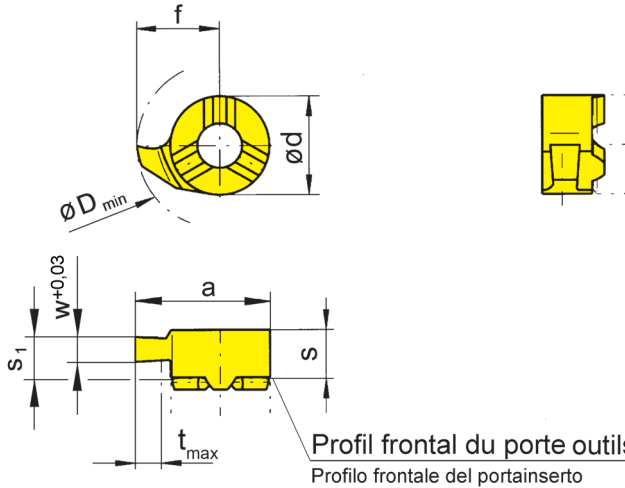
Inserto

111



Ø Alésage à partir de	Foro-Ø da	11 mm
Profondeur de gorge jusqu'à	Profondità della gola fino a	1,5 mm
Largueur de gorge Nw	Larghezza della gola Nw	0,7-09 mm

Largeurs pour gorges circlips DIN 471/472
Larghezza per esecuzione anelli Seeger DIN 471/472



R = version à droite représentée
R = versione destra come in figura

L = version à gauche
L = versione sinistra a specchio

pour Porte outils
per Portainserito

Type B111
Tipo 125

Profondeur de coupe limitée
Profondità di taglio limitata

N° de commande Codice prodotto	w	Nw	s	s ₁	f	a	d	t _{max}	D _{min}	MG12	EG55	TH35	TN35
R/L111.0070.00	0,74	0,7	4,15	3,95	6,7	10,7	8	1,2	11		▲/▲	▲/Δ	▲/▲
R/L111.0080.00	0,84	0,8	4,15	3,95	6,7	10,7	8	1,3	11		▲/▲	▲/Δ	▲/▲
R/L111.0090.00	0,94	0,9	4,15	3,95	6,7	10,7	8	1,5	11	▲/Δ	▲/▲	▲/Δ	▲/▲

▲ en stock / a stock Δ 4 semaines / consegna 4 settimane x Sur demande / Su richiesta

● Premier choix / raccomandato

○ Choix alternatif / alternativa

- ne convient pas / non adatto

■ Nuance non revêtue / non rivestito

■ Nuance revêtue / rivestito

■ brasé/Cermet / saldobrasato/Cermet

P	○	●	●	●
M	●	○	●	●
K	●	○	●	●
N	●	-	●	●
S	●	-	●	●
H	-	-	-	-

Nuance
Leghe

Dimensions en mm

Dimensioni in mm

Préciser R ou L version

Definire versione R o L

Autres dimensions sur demande

Dimensioni differenti sono fornibili su richiesta

Gorge (intérieur)

Gole (interne)

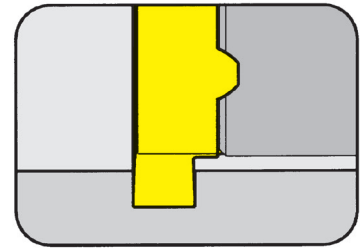


B

Plaquette

Inserto

111

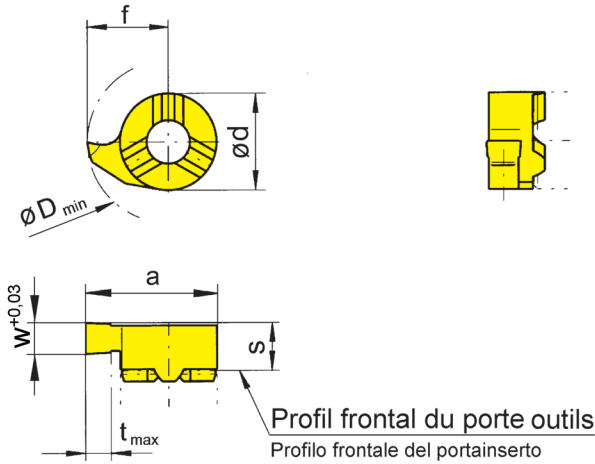


Ø Alésage à partir de	Foro-Ø da	11 mm
Profondeur de gorge jusqu'à	Profondità della gola fino a	2,3 mm
Largueur de gorge Nw	Larghezza della gola Nw	1,1-1,6 mm

Largeurs pour gorges circlips DIN 471/472
Larghezza per esecuzione anelli Seeger DIN 471/472

pour Porte outils
per Portainsero

Type B111
Tipo 125



R = version à droite représentée
R = versione destra come in figura

L = version à gauche
L = versione sinistra a specchio

N° de commande Codice prodotto	w	Nw	s	f	a	d	t _{max}	D _{min}		MG12	EG55	TH35	TN35	
R/L111.0110.00	1,19	1,1	3,95	6,7	10,7	8	2,3	11		▲/▲	▲/▲	▲/▲	▲/▲	
R/L111.0130.00	1,39	1,3	3,95	6,7	10,7	8	2,3	11		▲/▲	▲/▲	▲/▲	▲/▲	
R/L111.0160.00	1,69	1,6	3,95	6,7	10,7	8	2,3	11		▲/Δ	▲/▲	▲/▲	▲/▲	
▲ en stock / a stock Δ 4 semaines / consegna 4 settimane x Sur demande / Su richiesta ● Premier choix / raccomandato ○ Choix alternatif / alternativa - ne convient pas / non adatto ■ Nuance non revêtue / non rivestito ■ Nuance revêtue / rivestito ■ brasé/Cermet / saldobrasato/Cermet										P	○	●	●	●
										M	●	○	●	●
										K	●	○	●	●
										N	●	-	●	●
										S	●	-	●	●
										H	-	-	-	-

Nuance
Leghe

Dimensions en mm

Dimensioni in mm

Préciser R ou L version

Definire versione R o L

Autres dimensions sur demande

Dimensioni differenti sono fornibili su richiesta

PROFILAGE NC (intérieur)

CNC-PROFILATURA (interna)

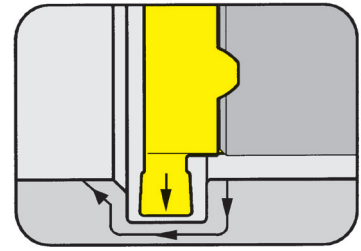


B

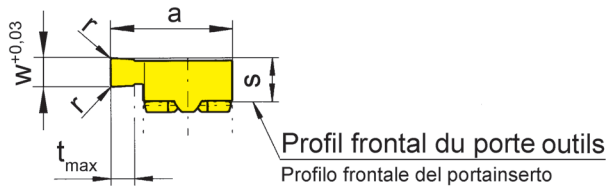
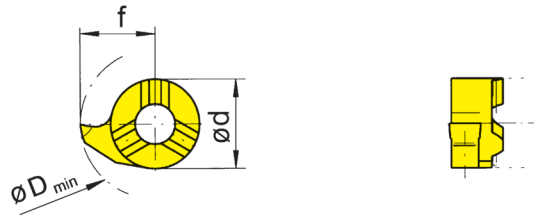
Plaquette

Inserto

111



Ø Alésage à partir de	Foro-Ø da	11 mm
Profondeur de gorge jusqu'à	Profondità della gola fino a	2,3 mm
Largueur de gorge	Larghezza della gola	2 mm



pour Porte outils
per Portainsero

Type B111
Tipo 125

R = version à droite représentée
R = versione destra come in figura

L = version à gauche
L = versione sinistra a specchio

N° de commande Codice prodotto	w	s	f	a	r	d	t _{max}	D _{min}	MG12	EG55	TH35	TI25	TN35
R/L111.0200.02	2	3,95	6,7	10,7	0,2	8	2,3	11	▲/▲	▲/▲	▲/▲	▲/▲	▲/▲

- ▲ en stock / a stock Δ 4 semaines / consegna 4 settimane x Sur demande / Su richiesta
- Premier choix / raccomandato
- Choix alternatif / alternativa
- ne convient pas / non adatto
- Nuance non revêtue / non rivestito
- Nuance revêtue / rivestito
- brasé/Cermet / saldobrasato/Cermet

P	○	●	●	●	●	●
M	●	○	●	●	●	●
K	●	○	●	●	●	●
N	●	-	●	●	●	●
S	●	-	●	●	●	●
H	-	-	-	-	-	-

Dimensions en mm
Dimensioni in mm
Préciser R ou L version
Definire versione R o L

Nuance
Leghe

Gorge (intérieur)

Gole (interne)

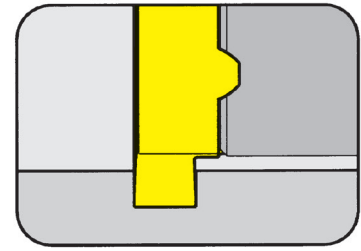


B

Plaquette

Inserto

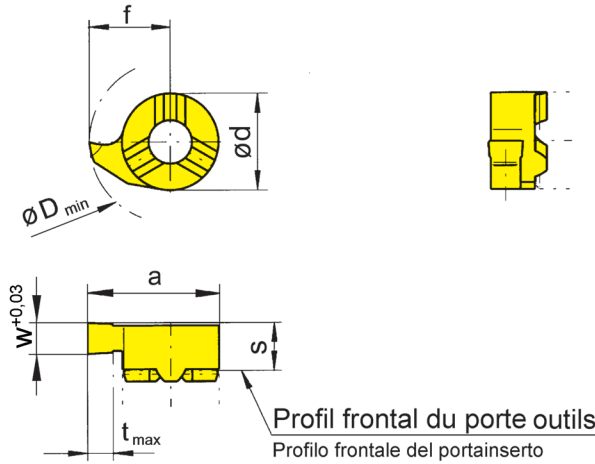
111



Ø Alésage à partir de	Foro-Ø da	11 mm
Profondeur de gorge jusqu'à	Profondità della gola fino a	2,3 mm
Largueur de gorge Nw	Larghezza della gola Nw	1,5-3 mm

pour Porte outils
per Portainserito

Type B111
Tipo 125



R = version à droite représentée
R = versione destra come in figura

L = version à gauche
L = versione sinistra a specchio

N° de commande Codice prodotto	w	f	d	s	a	t _{max}	D _{min}	MG12	EG55	TH35	TN35
R/L111.0100.1.00	1,0	6,7	8	3,95	10,7	2,3	11		Δ/Δ		▲/▲
R/L111.0150.00	1,5	6,7	8	3,95	10,7	2,3	11	▲/▲	▲/▲	▲/▲	▲/▲
R/L111.0200.00	2,0	6,7	8	3,95	10,7	2,3	11	▲/▲	▲/▲	▲/▲	▲/▲
R/L111.0250.00	2,5	6,7	8	3,95	10,7	2,3	11	▲/▲	▲/▲	▲/Δ	▲/▲
R/L111.0300.00	3,0	6,7	8	3,95	10,7	2,3	11	▲/▲	▲/▲	▲/▲	▲/▲

▲ en stock / a stock Δ 4 semaines / consegna 4 settimane x Sur demande / Su richiesta

● Premier choix / raccomandato

○ Choix alternatif / alternativa

- ne convient pas / non adatto

■ Nuance non revêtue / non rivestito

■ Nuance revêtue / rivestito

■ brasé/Cermet / saldobrasato/Cermet

Dimensions en mm

Dimensioni in mm

Préciser R ou L version

Definire versione R o L

Autres dimensions sur demande

Dimensioni differenti sono fornibili su richiesta

P	○	●	●	●
M	●	○	●	●
K	●	○	●	●
N	●	-	●	●
S	●	-	●	●
H	-	-	-	-

Nuance
Leghe

Gorge (intérieur)

Gole (interne)

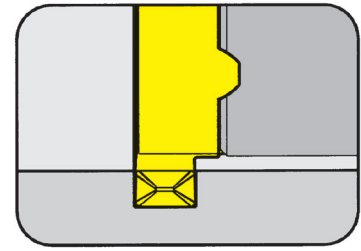


B

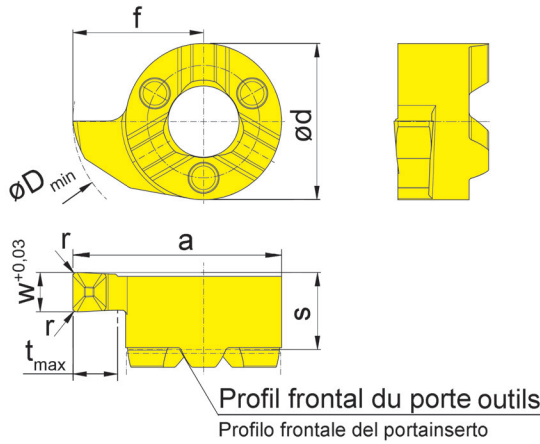
Plaquette

Inserto

S111



Ø Alésage à partir de	Foro-Ø da	11 mm
Profondeur de gorge jusqu'à	Profondità della gola fino a	2,3 mm
Largueur de gorge	Larghezza della gola	1,5-2,5 mm



pour Porte outils
per Portainserito

Type B111
Tipo 125

Géométrie .D
Geometria .D

R = version à droite représentée
R = versione destra come in figura

L = version à gauche
L = versione sinistra a specchio

N° de commande Codice prodotto	w	s	f	a	r	d	t _{max}	D _{min}	EG55	TH35
R/LS111.0150.D1	1,5	3,95	6,7	10,7	0,1	8	2,3	11	▲/Δ	▲/Δ
R/LS111.0200.D2	2,0	3,95	6,7	10,7	0,2	8	2,3	11	▲/▲	▲/▲
R/LS111.0250.D2	2,5	3,95	6,7	10,7	0,2	8	2,3	11	▲/Δ	▲/Δ

▲ en stock / a stock Δ 4 semaines / consegna 4 settimane x Sur demande / Su richiesta

● Premier choix / raccomandato

○ Choix alternatif / alternativa

- ne convient pas / non adatto

■ Nuance non revêtue / non rivestito

■ Nuance revêtue / rivestito

■ brasé/Cermet / saldobrasato/Cermet

P	●	●
M	○	●
K	○	●
N	-	●
S	-	●
H	-	-

Nuance
Leghe

Dimensions en mm

Dimensioni in mm

Préciser R ou L version

Definire versione R o L

Autres dimensions sur demande

Dimensioni differenti sono fornibili su richiesta

Gorge (intérieur)

Gole (interne)

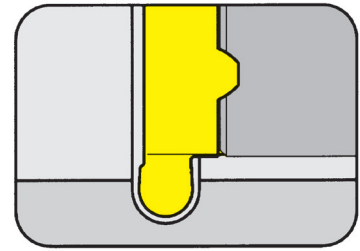


B

Plaquette

Inserto

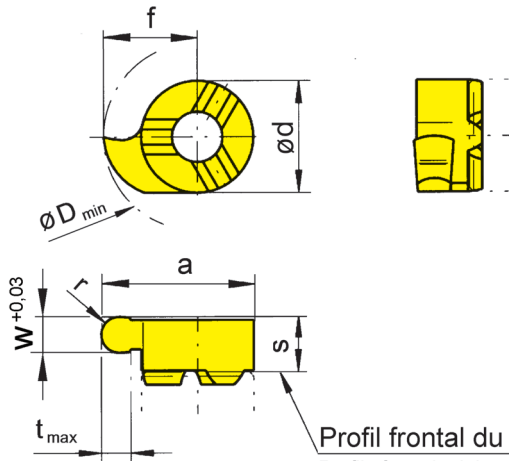
111



Ø Alésage à partir de
Profondeur de gorge jusqu'à
Rayon complet

Foro-Ø da
Profondità della gola fino a
Raggio completo

11 mm
2-3 mm
0,4-1,5 mm



Profil frontal du porte outils
Profilo frontale del portainserto

pour Porte outils
per Portainserto

Type B111
Tipo 125

Rayon complet
Raggio completo

R = version à droite représentée
R = versione destra come in figura

L = version à gauche
L = versione sinistra a specchio

N° de commande Codice prodotto	w	s	f	a	d	r	t _{max}	D _{min}		MG12	EG55	TH35	TN35
R/L111.0004.08	0,8	3,95	6,7	10,7	8	0,4	2,3	11		▲/▲	▲/▲	▲/▲	▲/▲
R/L111.0006.12	1,2	3,95	6,7	10,7	8	0,6	2,3	11		▲/▲	▲/▲	▲/▲	▲/▲
R/L111.0009.18	1,8	3,95	6,7	10,7	8	0,9	2,3	11		▲/▲	▲/▲	▲/▲	▲/▲
R/L111.0010.20	2,0	3,95	6,7	10,7	8	1,0	2,3	11		▲/▲	▲/▲	▲/▲	▲/▲
R/L111.0015.30	3,0	3,95	6,7	10,7	8	1,5	2,3	11		▲/▲	▲/▲	▲/▲	▲/▲

▲ en stock / a stock Δ 4 semaines / consegna 4 settimane x Sur demande / Su richiesta

● Premier choix / raccomandato

○ Choix alternatif / alternativa

- ne convient pas / non adatto

■ Nuance non revêtue / non rivestito

■ Nuance revêtue / rivestito

■ brasé/Cermet / saldobrasato/Cermet

P	○	●	●	●
M	●	○	●	●
K	●	○	●	●
N	●	-	●	●
S	●	-	●	●
H	-	-	-	-

Nuance
Leghe

Dimensions en mm

Dimensioni in mm

Préciser R ou L version

Definire versione R o L

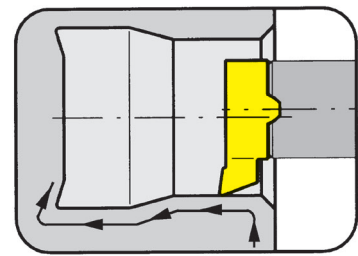
Autres dimensions sur demande

Dimensioni differenti sono fornibili su richiesta

Plaquette

Inserto

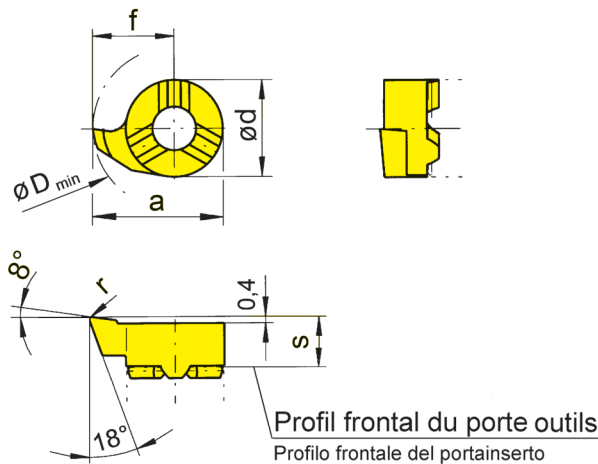
111



Ø Alésage à partir de	Foro-Ø da	9,8 mm
-----------------------	-----------	--------

pour Porte outils
per Portainsero

Type B111
Tipo 125



R = version à droite représentée
R = versione destra come in figura

L = version à gauche
L = versione sinistra a specchio

N° de commande Codice prodotto	s	f	a	r	d	D _{min}	MG12	EG55	TH35	TI25	TN35
							▲/▲	▲/▲	▲/▲	▲/▲	▲/▲
R/L/111.1855.02	3,95	5,5	9,5	0,2	8	9,8	▲/▲	▲/▲	▲/▲	▲/▲	▲/▲
R/L111.1867.02	3,95	6,7	10,7	0,2	8	11,0	▲/▲	▲/▲	▲/▲	▲/▲	▲/▲

▲ en stock / a stock Δ 4 semaines / consegna 4 settimane x Sur demande / Su richiesta

● Premier choix / raccomandato

o Choix alternatif / alternativa

- ne convient pas / non adatto

■ Nuance non revêtue / non rivestito

■ Nuance revêtue / rivestito

■ brasé/Cermet / saldobrasato/Cermet

P	○	●	●	●	●
M	●	○	●	●	●
K	●	○	●	●	●
N	●	-	●	●	●
S	●	-	●	●	●
H	-	-	-	-	-

Nuance
Leghe

Dimensions en mm

Dimensioni in mm

Préciser R ou L version

Definire versione R o L

Cette géométrie spécifique permet des alésages de diamètres $\geq \varnothing 9,8$ mm et le copiage de formes suivant DIN 509 forme E et F.

La geometria dell'inserto permette di alesare all'interno di fori con $\geq \varnothing 9,8$ mm ed eseguire scarichi secondo DIN 509 forma E e F.

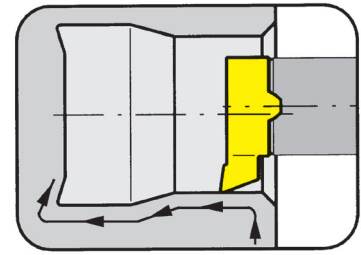
Autres dimensions sur demande

Dimensioni differenti sono fornibili su richiesta

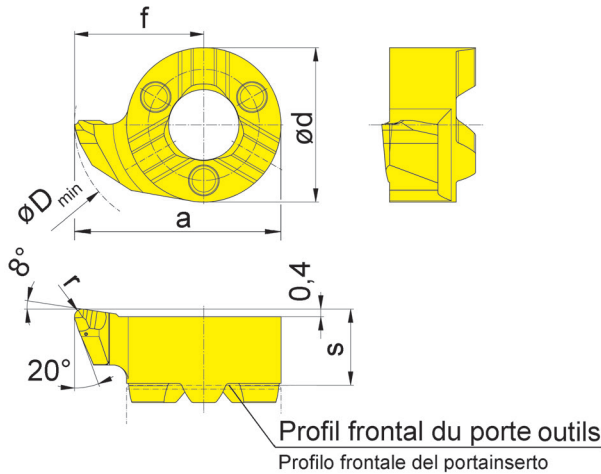
B

Plaquette
Inserto

S111



Ø Alésage à partir de	Foro-Ø da	11 mm
-----------------------	-----------	-------



pour Porte outils
per Portainsero

Type B111
Tipo 125

Géométrie .R
Geometria .R

R = version à droite représentée
R = versione destra come in figura

L = version à gauche
L = versione sinistra a specchio

N° de commande Codice prodotto	s	f	a	r	d	D _{min}	EG55	TH35
R/LS111.1867.R2	3,95	6,7	10,7	0,2	8	11	▲/▲	▲/▲
R/LS111.1867.R4	3,95	6,7	10,7	0,4	8	11	▲/▲	▲/▲

▲ en stock / a stock Δ 4 semaines / consegna 4 settimane x Sur demande / Su richiesta

● Premier choix / raccomandato

o Choix alternatif / alternativa

- ne convient pas / non adatto

■ Nuance non revêtue / non rivestito

■ Nuance revêtue / rivestito

■ brasé/Cermet / saldobrasato/Cermet

	EG55	TH35
P	●	●
M	○	●
K	○	●
N	-	●
S	-	●
H	-	-

Nuance
Leghe

Dimensions en mm

Dimensioni in mm

Préciser R ou L version

Definire versione R o L

Cette géométrie spécifique permet des alésages de diamètres ≥ Ø 11,0 mm et le copiage de formes suivant DIN 509 forme E et F.

La geometria dell'inserto permette di alesare all'interno di fori con ≥ Ø 11,0 mm ed eseguire scarichi secondo DIN 509 forma E e F.

Autres dimensions sur demande

Dimensioni differenti sono fornibili su richiesta

Tournage en tirant (intérieur)

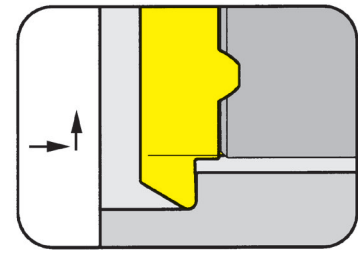
Alesatura in tiro (interna)



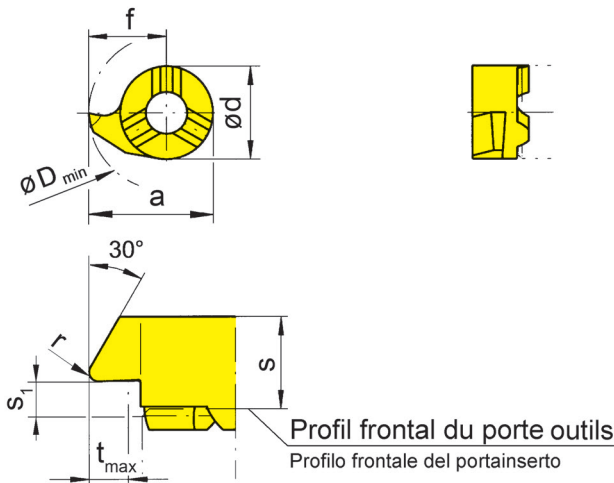
B

Plaquette
Inserto

111



Ø Alésage à partir de	Foro-Ø da	11 mm
Profondeur de coupe jusqu'à	Profondità di passata fino a	2,3 mm



pour Porte outils
per Portainserito

Type B111
Tipo 125

R = version à droite représentée
R = versione destra come in figura

L = version à gauche
L = versione sinistra a specchio

N° de commande Codice prodotto	s	f	a	r	s ₁	d	t _{max}	D _{min}	EG55	TH35	TN35
R/L111.3067.02	4,15	6,7	10,7	0,2	1,4	8	2,3	11	▲/▲	▲/▲	▲/▲
R/L111.3067.04	4,15	6,7	10,7	0,4	1,4	8	2,3	11	Δ/▲	▲/Δ	Δ/▲

▲ en stock / a stock Δ 4 semaines / consegna 4 settimane x Sur demande / Su richiesta

● Premier choix / raccomandato

○ Choix alternatif / alternativa

- ne convient pas / non adatto

■ Nuance non revêtue / non rivestito

■ Nuance revêtue / rivestito

■ brasé/Cermet / saldobrasato/Cermet

P	●	●	●
M	○	●	●
K	○	●	●
N	-	●	●
S	-	●	●
H	-	-	-

Nuance
Leghe

Dimensions en mm

Dimensioni in mm

Préciser R ou L version

Definire versione R o L

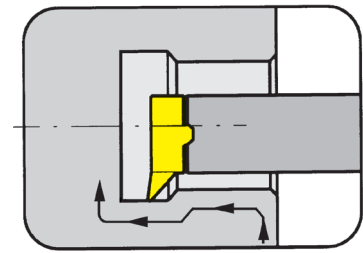
Autres dimensions sur demande

Dimensioni differenti sono fornibili su richiesta

Plaquette

Inserto

111

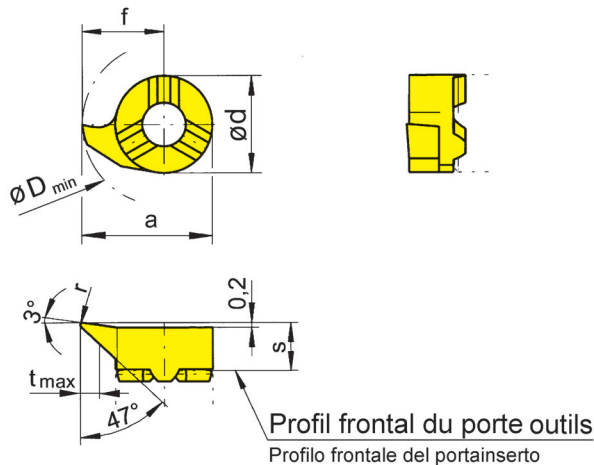


Ø Alésage à partir de 11 mm
 Profondeur de coupe jusqu'à 2,3 mm

Foro-Ø da 11 mm
 Profondità di passata fino a 2,3 mm

pour Porte outils
 per Portainsero

Type B111
 Tipo 125



R = version à droite représentée
 R = versione destra come in figura

L = version à gauche
 L = versione sinistra a specchio

N° de commande Codice prodotto	s	f	a	r	d	t _{max}	D _{min}	EG55	TH35	TI25	TN35
R/L111.4767.02	3,95	6,7	10,7	0,2	8	2,3	11	▲/▲	▲/▲	▲/▲	▲/▲
R/L111.4767.04	3,95	6,7	10,7	0,4	8	2,3	11	▲/▲	▲/▲	x/Δ	
								P	•	•	•
								M	o	•	•
								K	o	•	•
								N	-	•	•
								S	-	•	•
								H	-	-	-

▲ en stock / a stock Δ 4 semaines / consegna 4 settimane x Sur demande / Su richiesta

● Premier choix / raccomandato

o Choix alternatif / alternativa

- ne convient pas / non adatto

■ Nuance non revêtue / non rivestito

■ Nuance revêtue / rivestito

■ brasé/Cermet / saldobrasato/Cermet

Dimensions en mm

Dimensioni in mm

Préciser R ou L version

Definire versione R o L

Cette géométrie spécifique permet des alésages de diamètres ≥ Ø 11,0 mm et le copiage de formes suivant DIN 509 forme E.

La geometria dell'inserto permette di alesare all'interno di fori con ≥ Ø 11,0 mm ed eseguire scarichi secondo DIN 509 forma E.

Autres dimensions sur demande

Dimensioni differenti sono fornibili su richiesta

Nuance
Leghe

Chanfreinage et Tournage en tirant

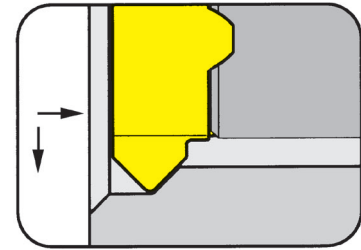
Smusso e Tornitura in passata (interna)



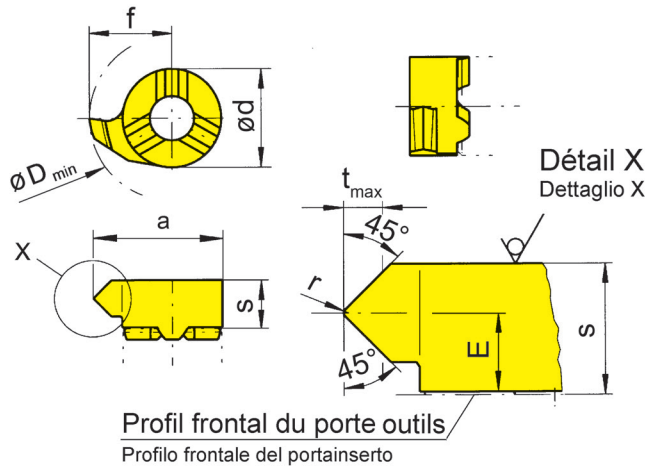
Plaquette
Inserto

111

Ø Alésage à partir de Profondeur de gorge jusqu'à	Foro-Ø da Profondità di taglio fino a	11 mm 1,5 mm
--	--	-----------------



B



pour Porte outils
per Portainserito

Type B111
Tipo 125

R = version à droite représentée
R = versione destra come in figura

L = version à gauche
L = versione sinistra a specchio

N° de commande Codice prodotto	E	s	f	a	d	r	t _{max}	D _{min}	EG55	TN35
R/L111.4545.02	2,4	4,15	6,7	10,7	8	0,2	1,5	11	▲/▲	▲/▲

▲ en stock / a stock Δ 4 semaines / consegna 4 settimane x Sur demande / Su richiesta

● Premier choix / raccomandato

○ Choix alternatif / alternativa

- ne convient pas / non adatto

■ Nuance non revêtue / non rivestito

■ Nuance revêtue / rivestito

■ brasé/Cermet / saldobrasato/Cermet

Dimensions en mm

Dimensioni in mm

Préciser R ou L version

Definire versione R o L

Autres dimensions sur demande

Dimensioni differenti sono fornibili su richiesta

P	●	●
M	○	●
K	○	●
N	-	●
S	-	●
H	-	-

Nuance
Leghe

Pretronçonnage et Chanfreinage (intérieur)

Pregola e Smussatura (interna)

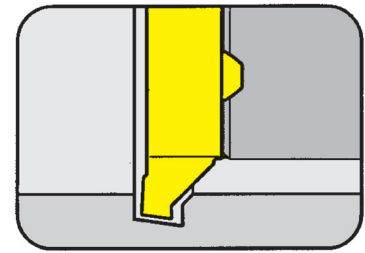


B

Plaquette

111

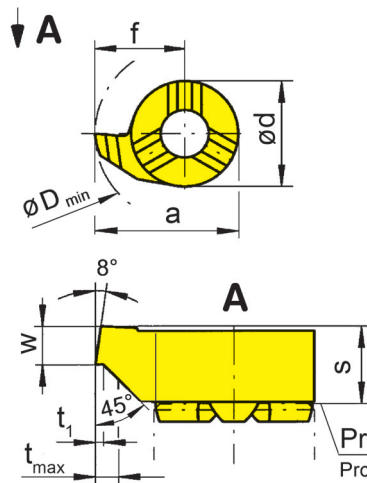
Inserto



Ø Alésage à partir de	Foro-Ø da	11 mm
-----------------------	-----------	-------

pour Porte outils
per Portainsero

Type B111
Tipo 125



Profil frontal du porte outils
Profilo frontale del portainsero

R = version à droite représentée
R = versione destra come in figura

L = version à gauche
L = versione sinistra a specchio

N° de commande Codice prodotto	w	s	a	f	d	t _{max}	t ₁	D _{min}	MG12	EG55	TI25
R/L111.0810.45	1	3,95	10,7	6,7	8	1,5	0,2	11	▲/▲	▲/▲	▲/▲

▲ en stock / a stock Δ 4 semaines / consegna 4 settimane x Sur demande / Su richiesta

● Premier choix / raccomandato

○ Choix alternatif / alternativa

- ne convient pas / non adatto

■ Nuance non revêtue / non rivestito

■ Nuance revêtue / rivestito

■ brasé/Cermet / saldobrasato/Cermet

Dimensions en mm

Dimensioni in mm

Préciser R ou L version

Definire versione R o L

Autres dimensions sur demande

Dimensioni differenti sono fornibili su richiesta

P	○	●	●
M	●	○	●
K	●	○	●
N	●	-	●
S	●	-	●
H	-	-	-

Nuance
Leghe

Filetage (intérieur) profil partiel

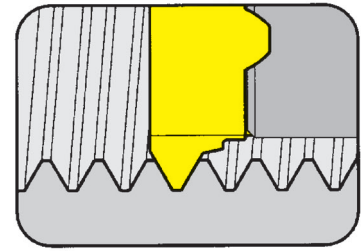
Filettatura (interna) Profilo parziale



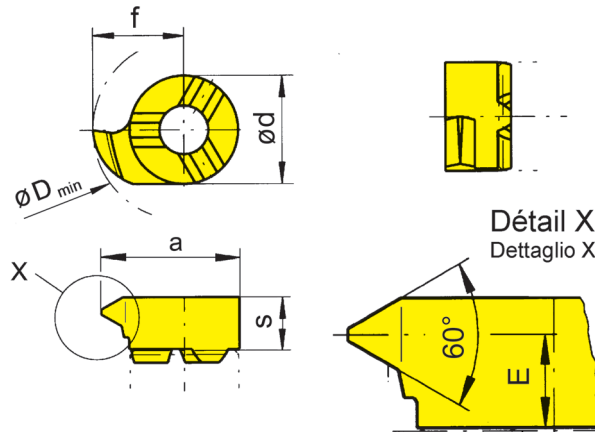
B

Plaquette
Inserto

111



Ø Alésage à partir de Pas	Foro-Ø da Passo	11 mm 2-2,5 mm
---------------------------	-----------------	-------------------



Profil frontal du porte outils /
Profilo frontale del portainsero

R = version à droite représentée
R = versione destra come in figura

L = version à gauche
L = versione sinistra a specchio

pour Porte outils
per Portainsero

Type B111
Tipo 125

Filetage ISO-métrique
Filettatura ISO-Metrica

N° de commande Codice prodotto	P	E	s	f	a	d	D _{min}	MG12	EG55	TH35	TN35
R/L111.1020.01	2,0	3,0	4,15	6,7	10,7	8	11		▲/Δ	▲/▲	▲/▲
R/L111.1325.01	2,5	2,8	4,15	6,7	10,7	8	11	Δ/Δ	▲/Δ	▲/Δ	▲/▲

▲ en stock / a stock Δ 4 semaines / consegna 4 settimane x Sur demande / Su richiesta

● Premier choix / raccomandato

○ Choix alternatif / alternativa

- ne convient pas / non adatto

■ Nuance non revêtue / non rivestito

■ Nuance revêtue / rivestito

■ brasé/Cermet / saldobrasato/Cermet

P	○	●	●	●
M	●	○	●	●
K	●	○	●	●
N	●	-	●	●
S	●	-	●	●
H	-	-	-	-

Nuance
Leghe

Dimensions en mm

Dimensioni in mm

Préciser R ou L version

Definire versione R o L

Autres dimensions sur demande

Dimensioni differenti sono fornibili su richiesta

Filetage (intérieur) profil partiel

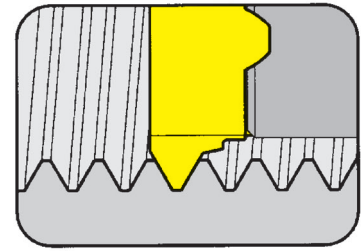
Filettatura (interna) Profilo parziale



B

Plaquette
Inserto

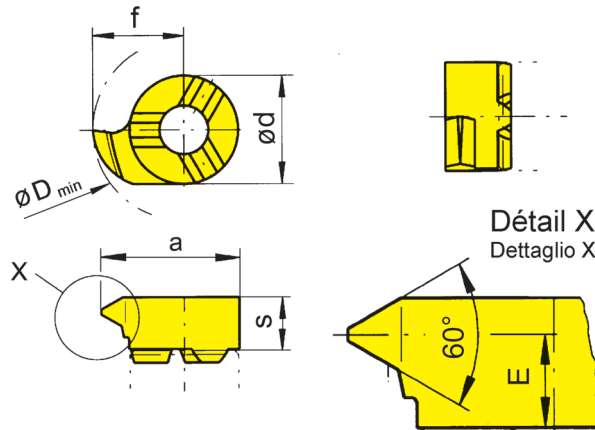
111



Ø Alésage à partir de Pas

Foro-Ø da Passo

11 mm
0,5-1,75 mm



Profil frontal du porte outils /
Profilo frontale del portainserito

pour Porte outils
per Portainserito

Type B111
Tipo 125

R = version à droite représentée
R = versione destra come in figura

L = version à gauche
L = versione sinistra a specchio

Filetage ISO-métrique
Filettatura ISO-Metrica

N° de commande Codice prodotto	P	P _{max}	E	s	f	a	d	D _{min}	EG55	TH35	TN35
R/L111.0205.01	0,5	0,75	3,5	4,15	6,7	10,7	8	11	▲/Δ	▲/Δ	▲/▲
R/L111.0510.01	1,0	1,25	3,3	4,15	6,7	10,7	8	11	▲/▲	▲/Δ	▲/▲
R/L111.0815.01	1,5	1,75	3,3	4,15	6,7	10,7	8	11	▲/▲	▲/▲	▲/▲

	P	M	K	N	S	H
▲ en stock / a stock Δ 4 semaines / consegna 4 settimane x Sur demande / Su richiesta	•	•	•	•	•	•
● Premier choix / raccomandato	○	○	○	○	○	○
○ Choix alternatif / alternativa	○	○	○	○	○	○
- ne convient pas / non adatto	-	-	-	-	-	-
■ Nuance non revêtue / non rivestito	-	-	-	-	-	-
■ Nuance revêtue / rivestito	-	-	-	-	-	-
■ brasé/Cermet / saldobrasato/Cermet	-	-	-	-	-	-

Dimensions en mm

Dimensioni in mm

Préciser R ou L version

Definire versione R o L

Autres dimensions sur demande

Dimensioni differenti sono fornibili su richiesta

Nuance
Leghe

Filetage (intérieur) profil plein

Filettatura (interna) Profilo completo

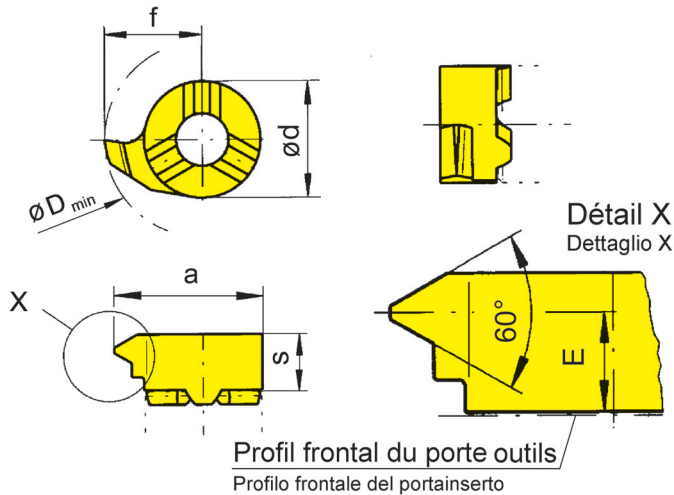
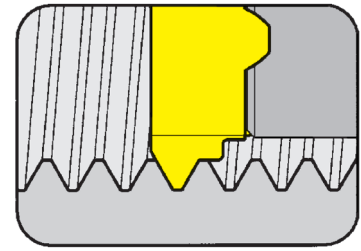


Plaquette
Inserto

111

B

Ø Alésage à partir de Pas	Foro-Ø da Passo	11 mm 2-3 mm
---------------------------	-----------------	-----------------



pour Porte outils
per Portainsero

Type B111
Tipo 125

Filetage ISO-métrique
Filettatura ISO-Metrica

R = version à droite représentée
R = versione destra come in figura

L = version à gauche
L = versione sinistra a specchio

N° de commande Codice prodotto	P	E	f	a	d	s	D _{min}	EG55	TI25	TN35
R/L111.1020.02	2,0	3,0	6,7	10,7	8	4,15	11	▲/▲	Δ/x	▲/▲
R/L111.1325.02	2,5	2,8	6,7	10,7	8	4,15	11	▲/Δ		▲/▲
R/L111.1630.02	3,0	2,8	6,7	10,7	8	4,15	11	▲/Δ	Δ/x	▲/Δ

▲ en stock / a stock Δ 4 semaines / consegna 4 settimane x Sur demande / Su richiesta

● Premier choix / raccomandato

○ Choix alternatif / alternativa

- ne convient pas / non adatto

■ Nuance non revêtue / non rivestito

■ Nuance revêtue / rivestito

■ brasé/Cermet / saldobrasato/Cermet

Dimensions en mm

Dimensioni in mm

Préciser R ou L version

Definire versione R o L

Autres dimensions sur demande

Dimensioni differenti sono fornibili su richiesta

	P	M	K	N	S	H
EG55	●	○	○	-	-	-
TI25	●	○	○	●	○	-
TN35	●	○	○	●	○	-

Nuance
Leghe

Filetage (intérieur) profil plein

Filettatura (interna) Profilo completo

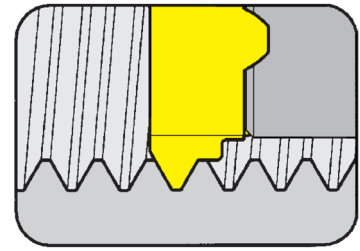


B

Plaquette

Inserto

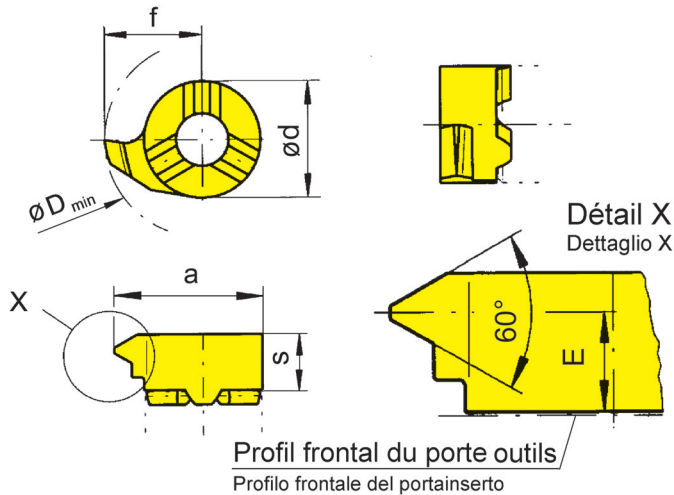
111



Ø Alésage à partir de Pas

Foro-Ø da Passo

11 mm
1-1,5 mm



Profil frontal du porte outils
Profilo frontale del portainsero

pour Porte outils
per Portainsero

Type B111
Tipo 125

R = version à droite représentée
R = versione destra come in figura

L = version à gauche
L = versione sinistra a specchio

Filetage ISO-métrique
Filettatura ISO-Metrica

N° de commande Codice prodotto	P	E	f	a	d	s	D _{min}	Nuançe				
								MG12	EG55	TI25	TN35	
R/L111.0510.02	1,0	3,3	6,7	10,7	8	4,15	11	▲/▲	●	●	●	●
R/L111.0815.02	1,5	3,3	6,7	10,7	8	4,15	11	▲/▲	▲/▲	▲/▲	▲/▲	▲/▲

▲ en stock / a stock Δ 4 semaines / consegna 4 settimane x Sur demande / Su richiesta

● Premier choix / raccomandato

○ Choix alternatif / alternativa

- ne convient pas / non adatto

■ Nuançe non revêtue / non rivestito

■ Nuançe revêtue / rivestito

■ brasé/Cermet / saldobrasato/Cermet

Dimensions en mm

Dimensioni in mm

Préciser R ou L version

Definire versione R o L

Autres dimensions sur demande

Dimensioni differenti sono fornibili su richiesta

	MG12	EG55	TI25	TN35
P	○	●	●	●
M	●	○	●	●
K	●	○	●	●
N	●	-	●	●
S	●	-	●	●
H	-	-	-	-

Nuançe
Leghe

Filetage (intérieur) profil plein

Filettatura (interna) Profilo completo

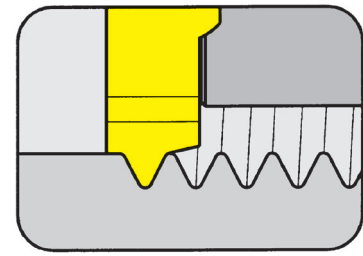


B

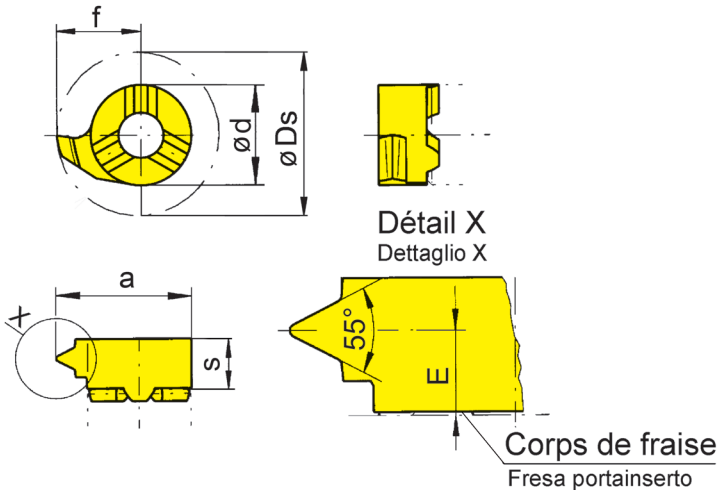
Plaquette

Inserto

111



Ø Alésage à partir de Filets par pouce	Foro-Ø da Filetti per pollice	11 mm 14-19
---	----------------------------------	----------------



pour Porte outils
per Portainsero

Type B111
Tipo 125

Filetage Whitworth
selon DIN ISO 228;(259) et
2999
Filettatura Whitworth secondo
DIN ISO 228; (259) e 2999

R = version à droite représentée
R = versione destra come in figura

L = version à gauche
L = versione sinistra a specchio

N° de commande Codice prodotto	TPI	E	s	f	a	d	D _{min}	EG55	TA45	TN35
R/L111.5514.02	14	2,5	4,15	6,7	10,7	8	11	▲/▲	▲/▲	▲/▲
R/L111.5519.02	19	2,9	4,15	6,7	10,7	8	11	▲/▲	▲/▲	▲/▲

▲ en stock / a stock Δ 4 semaines / consegna 4 settimane x Sur demande / Su richiesta

● Premier choix / raccomandato

○ Choix alternatif / alternativa

- ne convient pas / non adatto

■ Nuance non revêtue / non rivestito

■ Nuance revêtue / rivestito

■ brasé/Cermet / saldobrasato/Cermet

P	●	●	●
M	○	●	●
K	○	●	●
N	-	●	●
S	-	●	●
H	-	-	-

Nuance
Leghe

Dimensions en mm

Dimensioni in mm

Préciser R ou L version

Definire versione R o L

Autres dimensions sur demande

Dimensioni differenti sono fornibili su richiesta

Filetage (intérieur) profil partiel

Filettatura (interna) Profilo parziale

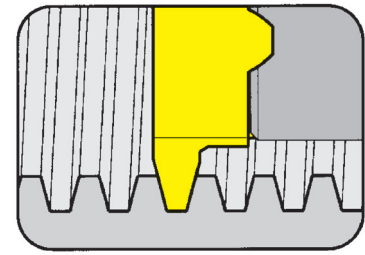


B

Plaquette

Inserto

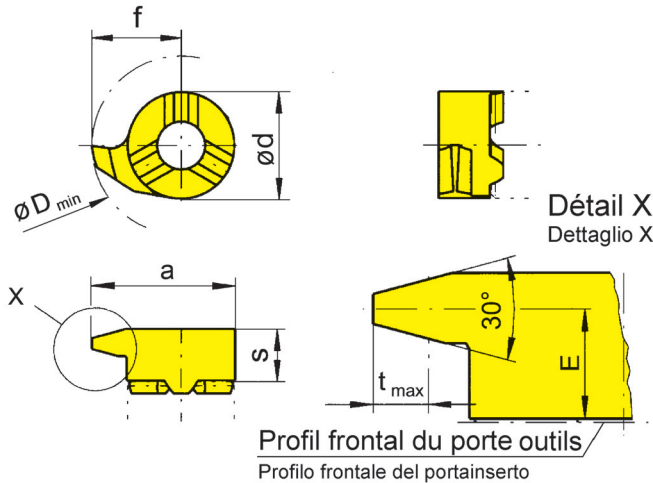
111



Ø Alésage à partir de Pas	Foro-Ø da Passo	11 mm 1,5-4 mm
---------------------------	-----------------	-------------------

pour Porte outils
per Portainsero

Type B111
Tipo 125



R = version à droite représentée
R = versione destra come in figura

L = version à gauche
L = versione sinistra a specchio

Filetage trapézoïdale
DIN103
Filettatura Trapezoidale ISO-
Metrica secondo DIN 103

N° de commande Codice prodotto	P	E	s	f	a	d	t _{max}	D _{min}	MG12	EG55	TN35
R/L111.1015.01	1,5	3,5	4,15	6,7	10,7	8	0,90	11		▲/Δ	▲/Δ
R/L111.1220.01	2,0	3,3	4,15	6,7	10,7	8	1,25	11		▲/▲	▲/▲
R/L111.1730.01	3,0	3,0	4,15	6,7	10,7	8	1,75	11	▲/Δ	▲/▲	▲/▲
R/L111.2240.01	4,0	2,5	4,15	6,7	10,7	8	2,25	11		▲/▲	▲/▲

▲ en stock / a stock Δ 4 semaines / consegna 4 settimane x Sur demande / Su richiesta

● Premier choix / raccomandato

○ Choix alternatif / alternativa

- ne convient pas / non adatto

■ Nuance non revêtue / non rivestito

■ Nuance revêtue / rivestito

■ brasé/Cermet / saldobrasato/Cermet

Dimensions en mm

Dimensioni in mm

Préciser R ou L version

Definire versione R o L

Autres dimensions sur demande

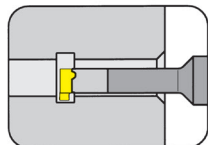
Dimensioni differenti sono fornibili su richiesta

	P	M	K	N	S	H
MG12	○	●	●	●	●	-
EG55	●	○	●	-	-	-
TN35	●	●	●	●	●	-

Nuance
Leghe

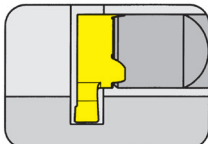


Porte outils
Portainsero
B11P

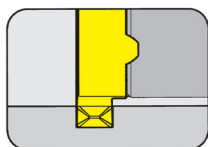


Page/Pag.
B85-B87

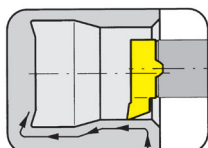
Plaquette
Inserto
11P/S11P



Page/Pag.
B88, B90



Page/Pag.
B89, B91



Page/Pag.
B92-B93

11P



Porte outils avec plaquettes

Largeur de gorge 1 - 3 mm

Portainserito con inserti

Larghezza della gola 1 - 3 mm

HCG - HORN Catalogue Guide

USINAGE INTÉRIEUR / LAVORAZIONI INTERNE

Ø Alésage Foro Ø	Type de produit / Linea di prodotto											
	105	109	110	106	107	108	10P	111	11P	114	116	18P
≥ 0,2	•											
≥ 0,5	•											
≥ 0,7	•											
≥ 1,0	•											
≥ 1,5	•											
≥ 2,0	•											
≥ 3,0	•											
≥ 4,0	•											
≥ 5,0	•											
≥ 6,0	•	•	•	•								
≥ 6,8		•	•	•								
≥ 7,0		•			•							
≥ 7,8			•		•	•						
≥ 8,0			•		•	•						
≥ 9,0			•		•	•	•					
≥ 10,0			•				•	•	•			
≥ 10,5									•			
≥ 11,0								•	•			
≥ 11,5									•			
≥ 13,8										•		
≥ 14,0										•	•	
≥ 16,0											•	
≥ 16,5										(•)		
≥ 18,0												•

Profondeur de gorge Profondità della gola	2,5	2,5	4,0	0,8	2,0	1,0	3,0	2,3	3,5	4,0 (6,5)	4,3	8,0
--	-----	-----	-----	-----	-----	-----	-----	-----	-----	--------------	-----	-----

Largeur de gorge Larghezza della gola	0,5-2,0	1,0-2,0	1,0-3,0	0,7-1,5	1,0-2,0	0,7-2,0	1,0-3,0	0,7-3,0	1,0-3,0	0,7-3,0	0,7-4,0	2,0-3,0
--	---------	---------	---------	---------	---------	---------	---------	---------	---------	---------	---------	---------

Type d'usinage / Operazione												
Gorge / Gole	•	•	•	•	•	•	•	•	•	•	•	•
Alésage / Alesatura	•	•	•	•	•	•		•		•	•	
Filetage / Filettatura	•	•			•	•		•		•	•	
Chanfreinage / Smussatura	•	•		•	•	•		•		•	•	
Gorge frontale / Gole assiali	•	•	•							•		
Tournage dur / Alesatura di acciai trattati	•					•		•		•	•	

Outils spéciaux sur demande
Utensili speciali sono fornibili su richiesta

Dimensions en mm
Dimensioni in mm

Gorge (intérieur)

Gole (interne)



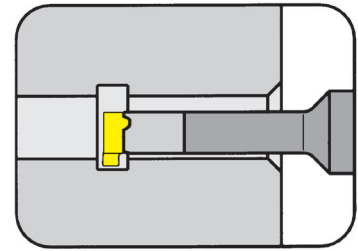
B

Porte outils

Portainsero

B11P

avec arrosage central
con foro per la lubrificazione interna

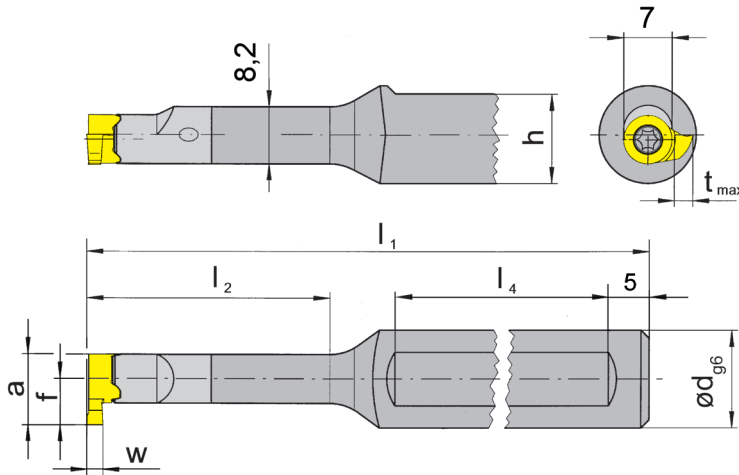


Ø Alésage à partir de	Foro-Ø da	10,5 mm
Profondeur de gorge jusqu'à	Profondità della gola fino a	3,5 mm
Largueur de gorge jusqu'à	Larghezza della gola fino a	3 mm

Corps en carbure pour une meilleure résistance aux vibrations
Gambo in metallo duro per conferire una buona resistenza alle vibrazioni

pour Plaquette
per Inserto

Type 11P
Tipo S11P



R = version à droite représentée
R = versione destra come in figura

L = version à gauche
L = versione sinistra a specchio

N° de commande Part number	d	l ₁	l ₂	h	l ₄
R/LB11P.0012.00	12	75	15	11	40
R/LB11P.0012.01	12	95	26	11	50
R/LB11P.0012.02	12	110	37	11	50
R/LB11P.0012.03	12	120	50	11	50

Préciser R ou L version
Definire versione R o L

w, a, tmax et f voir plaquettes
w, a, tmax, f vd. Inserti

Dimensions en mm
Dimensioni in mm

Autres dimensions sur demande
Dimensioni differenti sono fornibili su richiesta

Note:

En cas de détérioration du porte outils, notre service de réparation est à votre disposition.

Nota:

La HORN ripara i portainsero con alloggiamento dell'inserto danneggiato

Pour le couple de serrage des vis, merci de vous reporter aux Informations Techniques.

Per il corretto serraggio dinamometrico del portainsero consultare le Informazioni Tecniche.

Pièces Détachées

Ricambi

Porte outils Portainsero	Vis de serrage Vite di serraggio	Tournevis TORX PLUS® Cacciavite TORX PLUS®
R/LB11P...	3.10T9P	T9PL

Gorge (intérieur)

Gole (interne)



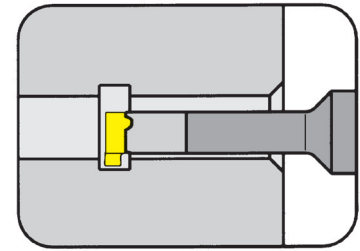
B

Porte outils

Portainsero

B11P

avec arrosage central
con foro per la lubrificazione interna

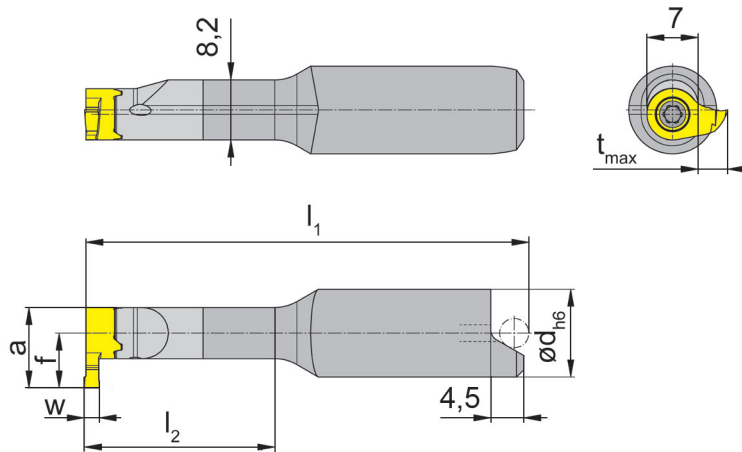


Ø Alésage à partir de	Foro-Ø da	10,5/11,5 mm
Profondeur de gorge jusqu'à	Profondità della gola fino a	3,5 mm
Largueur de gorge jusqu'à	Larghezza della gola fino a	3 mm

Corps en carbure pour une meilleure résistance aux vibrations
Gambo in metallo duro per conferire una buona resistenza alle vibrazioni

pour Plaquette
per Inserto

Type 11P
Tipo S11P



R = version à droite représentée
R = versione destra come in figura

L = version à gauche
L = versione sinistra a specchio

Orienté vers la position
réduite
per posizione di calettamento

N° de commande Codice prodotto	d	l ₂	l ₁
R/LB11P.0012.00S	12	15	49,7
R/LB11P.0012.01S	12	26	60,7
R/LB11P.0012.02S	12	37	71,7

Préciser R ou L version
Definire versione R o L

w, a, tmax et f voir plaquettes
w, a, tmax, f vd. Inserti

Dimensions en mm
Dimensioni in mm

Autres dimensions sur demande
Dimensioni differenti sono fornibili su richiesta

Note:

En cas de détérioration du porte outils, notre service de réparation est à votre disposition.

Nota:

La HORN ripara i portainsero con alloggiamento dell'inserto danneggiato

Pour le couple de serrage des vis, merci de vous reporter aux Informations Techniques.

Per il corretto serraggio dinamometrico del portainsero consultare le Informazioni Tecniche.

Pièces Détachées

Ricambi

Porte outils Portainsero	Vis de serrage Vite di serraggio	Tournevis TORX PLUS® Cacciavite TORX PLUS®
R/LB11P...	3.10T9P	T9PL

Gorge (intérieur)

Gole (interne)



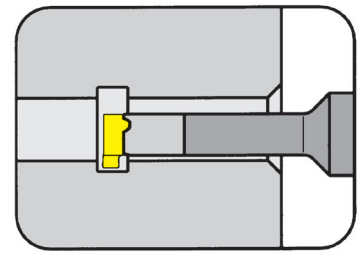
B

Porte outils

Portainsero

B11P

avec arrosage central
con foro per la lubrificazione interna

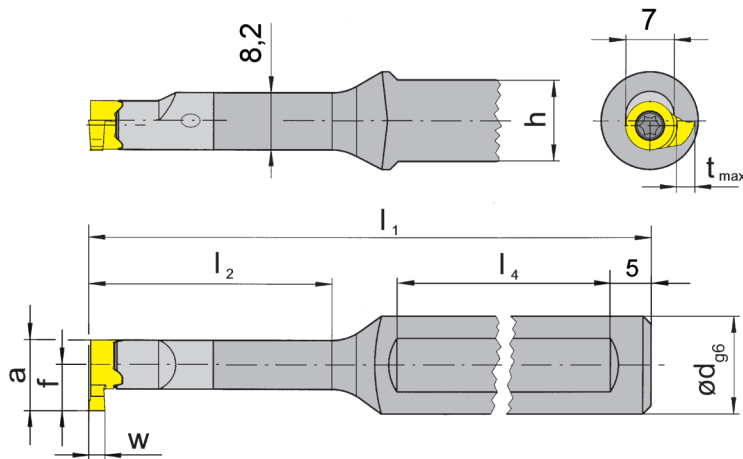


Ø Alésage à partir de	Foro-Ø da	10,5 mm
Profondeur de gorge jusqu'à	Profondità della gola fino a	3,5 mm
Largueur de gorge jusqu'à	Larghezza della gola fino a	3 mm

Corps en carbure pour une meilleure résistance aux vibrations
Gambo in metallo duro per conferire una buona resistenza alle vibrazioni

pour Plaquette
per Inserto

Type 11P
Tipo S11P



R = version à droite représentée
R = versione destra come in figura

L = version à gauche
L = versione sinistra a specchio

Avec 2 plats de serrage
con 2 piatti di serraggio

N° de commande Codice prodotto	d	l ₁	l ₂	h	l ₄
R/LB11P.0012.2.00	12	75	15	11	40
R/LB11P.0012.2.01	12	95	26	11	50
R/LB11P.0012.2.02	12	110	37	11	50
R/LB11P.0012.2.03	12	120	50	11	50

Préciser R ou L version
Definire versione R o L

w, a, tmax et f voir plaquettes
w, a, tmax, f vd. Inserti

Dimensions en mm
Dimensioni in mm

Autres dimensions sur demande
Dimensioni differenti sono fornibili su richiesta

Note:

En cas de détérioration du porte outils, notre service de réparation est à votre disposition.

Nota:

La HORN ripara i portainsero con alloggiamento dell'inserto danneggiato

Pour le couple de serrage des vis, merci de vous reporter aux Informations Techniques.

Per il corretto serraggio dinamometrico del portainsero consultare le Informazioni Tecniche.

Pièces Détachées

Ricambi

Porte outils Portainsero	Vis de serrage Vite di serraggio	Tournevis TORX PLUS® Cacciavite TORX PLUS®
R/LB11P...	3.10T9P	T9PL

Gorge (intérieur)

Gole (interne)

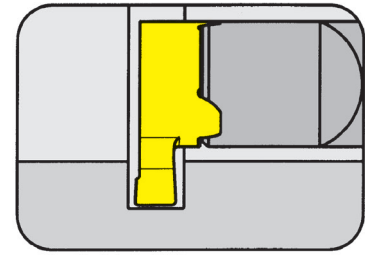


B

Plaquette

Inserto

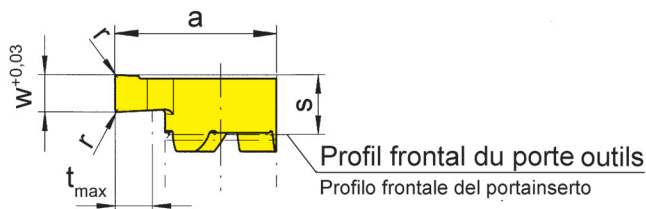
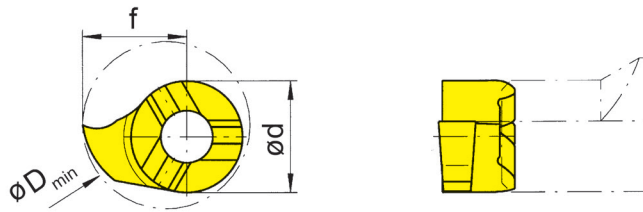
11P



Ø Alésage à partir de
Profondeur de gorge
Largeur de gorge jusqu'à

Foro-Ø da
Profondità della gola
Larghezza della gola fino a

10,5 mm
2,5 mm
3 mm



pour Porte outils
per Portainsero

Type B11P
Tipo

R = version à droite représentée
R = versione destra come in figura

L = version à gauche
L = versione sinistra a specchio

N° de commande Codice prodotto	w	s	f	a	r	d	t _{max}	D _{min}	EG55	TH35
R/L11P.0100.1.00	1,0	4,2	6,5	10	-	7	2,5	10,5	▲/Δ	▲/▲
R/L11P.0150.1.00	1,5	4,2	6,5	10	-	7	2,5	10,5	▲/Δ	▲/Δ
R/L11P.0200.1.02	2,0	4,2	6,5	10	0,2	7	2,5	10,5	▲/▲	▲/▲
R/L11P.0250.1.02	2,5	4,2	6,5	10	0,2	7	2,5	10,5	▲/Δ	▲/Δ
R/L11P.0300.1.02	3,0	4,2	6,5	10	0,2	7	2,5	10,5	▲/Δ	▲/Δ

▲ en stock / a stock Δ 4 semaines / consegna 4 settimane x Sur demande / Su richiesta

● Premier choix / raccomandato

o Choix alternatif / alternativa

- ne convient pas / non adatto

■ Nuance non revêtue / non rivestito

■ Nuance revêtue / rivestito

■ brasé/Cermet / saldobrasato/Cermet

Dimensions en mm

Dimensioni in mm

Préciser R ou L version

Definire versione R o L

Autres dimensions sur demande

Dimensioni differenti sono fornibili su richiesta

P	•	•
M	o	•
K	o	•
N	-	•
S	-	•
H	-	-

Nuance
Leghe

Gorge (intérieur)

Gole (interne)



Plaquette

Inserto

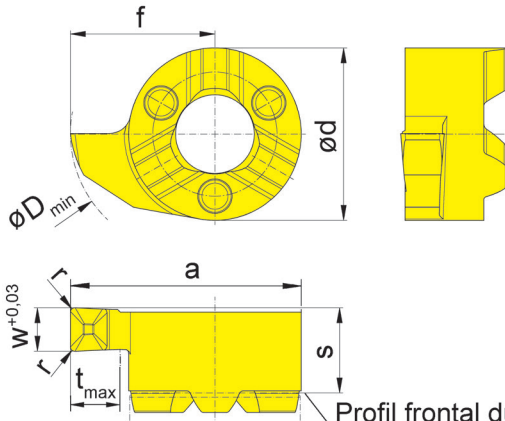
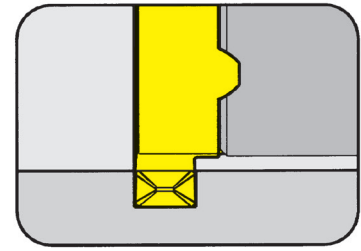
S11P

B

Ø Alésage à partir de
Profondeur de gorge jusqu'à
Largeur de gorge

Foro-Ø da
Profondità della gola fino a
Larghezza della gola

10,5 mm
2,5 mm
1,5-2,5 mm



Profil frontal du porte outils
Profilo frontale del portainserito

pour Porte outils
per Portainserito

Type B11P
Tipo

Géométrie .D
Geometria .D

R = version à droite représentée
R = versione destra come in figura

L = version à gauche
L = versione sinistra a specchio

N° de commande Codice prodotto	w	s	f	a	r	d	t _{max}	D _{min}	EG55	TH35
R/LS11P.0150.1.D1	1,5	4,2	6,5	10	0,1	7	2,5	10,5	▲/Δ	▲/Δ
R/LS11P.0200.1.D2	2,0	4,2	6,5	10	0,2	7	2,5	10,5	▲/Δ	▲/Δ
R/LS11P.0250.1.D2	2,5	4,2	6,5	10	0,2	7	2,5	10,5	▲/Δ	▲/▲

▲ en stock / a stock Δ 4 semaines / consegna 4 settimane x Sur demande / Su richiesta

● Premier choix / raccomandato

○ Choix alternatif / alternativa

- ne convient pas / non adatto

■ Nuance non revêtue / non rivestito

■ Nuance revêtue / rivestito

■ brasé/Cermet / saldobrasato/Cermet

P	●	●
M	○	●
K	○	●
N	-	●
S	-	●
H	-	-

Nuance
Leghe

Dimensions en mm

Dimensioni in mm

Préciser R ou L version

Definire versione R o L

Autres dimensions sur demande

Dimensioni differenti sono fornibili su richiesta

Gorge (intérieur)

Gole (interne)

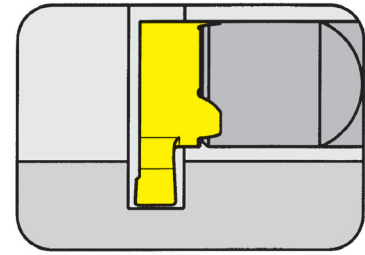


B

Plaquette

Inserto

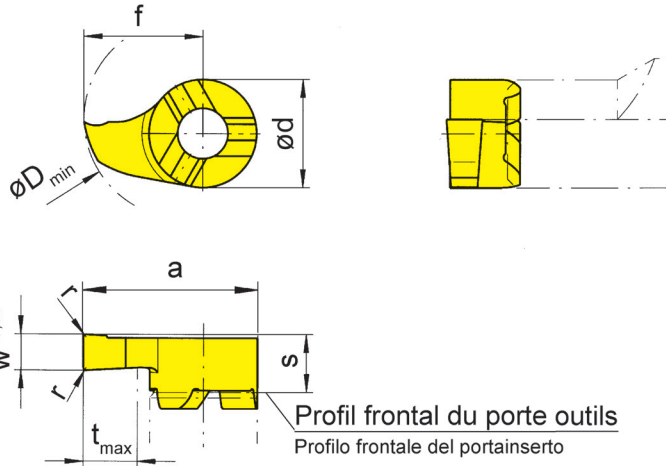
11P



Ø Alésage à partir de
Profondeur de gorge
Largeur de gorge

Foro-Ø da
Profondità della gola
Larghezza della gola

11,5 mm
3,5 mm
1-2 mm



Profil frontal du porte outils
Profilo frontale del portainsero

pour Porte outils
per Portainsero

Type B11P
Tipo

R = version à droite représentée
R = versione destra come in figura

L = version à gauche
L = versione sinistra a specchio

N° de commande Codice prodotto	w	s	f	a	r	d	t _{max}	D _{min}	EG55	TH35
R/L11P.0100.2.00	1,0	4,2	7,5	11	-	7	3,5	11,5	▲/▲	▲/▲
R/L11P.0150.2.00	1,5	4,2	7,5	11	-	7	3,5	11,5	▲/▲	▲/▲
R/L11P.0200.2.02	2,0	4,2	7,5	11	0,2	7	3,5	11,5	▲/▲	▲/▲

▲ en stock / a stock Δ 4 semaines / consegna 4 settimane x Sur demande / Su richiesta

● Premier choix / raccomandato

o Choix alternatif / alternativa

- ne convient pas / non adatto

■ Nuance non revêtue / non rivestito

■ Nuance revêtue / rivestito

■ brasé/Cermet / saldobrasato/Cermet

Dimensions en mm

Dimensioni in mm

Préciser R ou L version

Definire versione R o L

Autres dimensions sur demande

Dimensioni differenti sono fornibili su richiesta

P	•	•
M	o	•
K	o	•
N	-	•
S	-	•
H	-	-

Nuance
Leghe

Gorge (intérieur)

Gole (interne)



Plaquette

Inserto

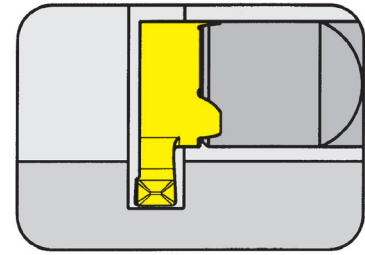
S11P

B

Ø Alésage à partir de
Profondeur de gorge jusqu'à
Largeur de gorge

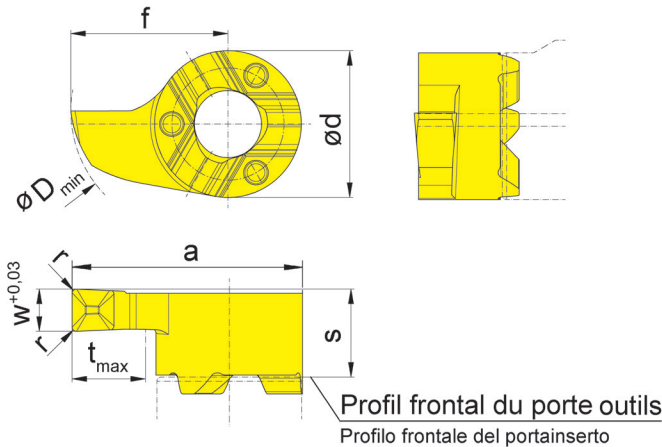
Foro-Ø da
Profondità della gola fino a
Larghezza della gola

11,5 mm
3,5 mm
1,5-2,5 mm



pour Porte outils
per Portainsero

Type B11P
Tipo



R = version à droite représentée
R = versione destra come in figura

L = version à gauche
L = versione sinistra a specchio

Géométrie .D
Geometria .D

N° de commande Codice prodotto	w	s	f	a	r	d	t _{max}	D _{min}	EG55	TH35
R/LS11P.0150.2.D1	1,5	4,2	7,5	11	0,1	7	3,5	11,5	▲/▲	▲/▲
R/LS11P.0200.2.D2	2,0	4,2	7,5	11	0,2	7	3,5	11,5	▲/▲	▲/▲
R/LS11P.0250.2.D2	2,5	4,2	7,5	11	0,2	7	3,5	11,5	▲/▲	▲/▲

▲ en stock / a stock Δ 4 semaines / consegna 4 settimane x Sur demande / Su richiesta

● Premier choix / raccomandato

○ Choix alternatif / alternativa

- ne convient pas / non adatto

■ Nuance non revêtue / non rivestito

■ Nuance revêtue / rivestito

■ brasé/Cermet / saldobrasato/Cermet

Dimensions en mm

Dimensioni in mm

Préciser R ou L version

Definire versione R o L

Autres dimensions sur demande

Dimensioni differenti sono fornibili su richiesta

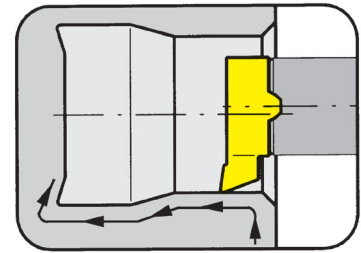
P	●	●
M	○	●
K	○	●
N	-	●
S	-	●
H	-	-

Nuance
Leghe

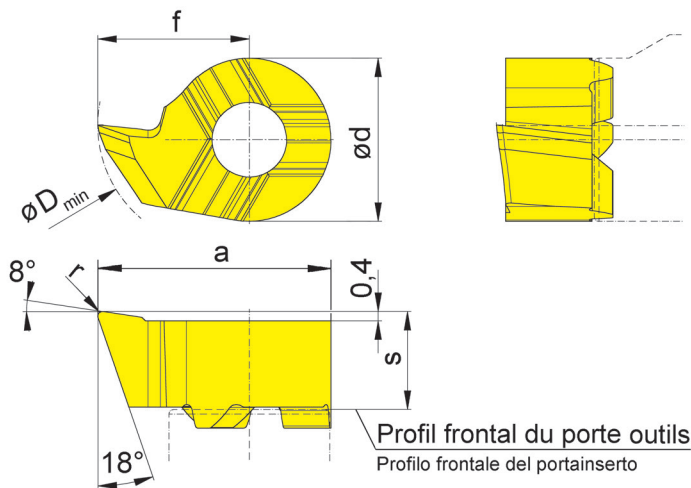
B

Plaquette
Inserto

11P



Ø Alésage à partir de	Foro-Ø da	10,5 mm
-----------------------	-----------	---------



pour Porte outils
per Portainsero

Type B11P
Tipo

R = version à droite représentée
R = versione destra come in figura

L = version à gauche
L = versione sinistra a specchio

N° de commande Codice prodotto	s	f	a	r	d	D _{min}	EG55	TH35
R/L11P.1865.1.02	4,2	6,5	10	0,2	7	10,5	▲/Δ	▲/Δ

▲ en stock / a stock Δ 4 semaines / consegna 4 settimane x Sur demande / Su richiesta

● Premier choix / raccomandato

○ Choix alternatif / alternativa

- ne convient pas / non adatto

■ Nuance non revêtue / non rivestito

■ Nuance revêtue / rivestito

■ brasé/Cermet / saldobrasato/Cermet

P	●	●
M	○	●
K	○	●
N	-	●
S	-	●
H	-	-

Nuance
Leghe

Dimensions en mm

Dimensioni in mm

Préciser R ou L version

Definire versione R o L

Cette géométrie spécifique permet des alésages de diamètres $\geq \varnothing 10,3$ mm et le copiage de formes suivant DIN 509 forme E et F.

La geometria dell'inserto permette di alesare all'interno di fori con $\geq \varnothing 10,3$ mm ed eseguire scarichi secondo DIN 509 forma E e F.

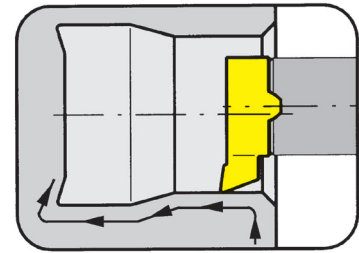
Autres dimensions sur demande

Dimensioni differenti sono fornibili su richiesta

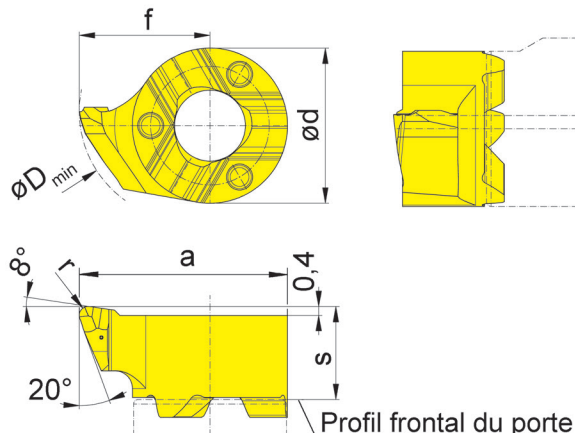
Plaquette

Inserto

S11P



Ø Alésage à partir de	Foro-Ø da	9,8 mm
-----------------------	-----------	--------



Profil frontal du porte outils
Profilo frontale del portainserito

pour Porte outils
per Portainserito

Type B11P
Tipo

Géométrie .R
Geometria .R

R = version à droite représentée
R = versione destra come in figura

L = version à gauche
L = versione sinistra a specchio

N° de commande Codice prodotto	s	f	a	r	d	D _{min}	EG55	TH35
R/LS11P.1859.R2	4,2	5,9	9,4	0,2	7	9,8	▲/▲	▲/▲
R/LS11P.1859.R4	4,2	5,9	9,4	0,4	7	9,8	▲/▲	▲/▲

▲ en stock / a stock Δ 4 semaines / consegna 4 settimane x Sur demande / Su richiesta

● Premier choix / raccomandato

○ Choix alternatif / alternativa

- ne convient pas / non adatto

■ Nuance non revêtue / non rivestito

■ Nuance revêtue / rivestito

■ brasé/Cermet / saldobrasato/Cermet

P	●	●
M	○	●
K	○	●
N	-	●
S	-	●
H	-	-

Nuance
Leghe

Dimensions en mm

Dimensioni in mm

Préciser R ou L version

Definire versione R o L

Cette géométrie spécifique permet des alésages de diamètres $\geq \varnothing 9,8$ mm et le copiage de formes suivant DIN 509 forme E et F.

La geometria dell'inserto permette di alesare all'interno di fori con $\geq \varnothing 9,8$ mm ed eseguire scarichi secondo DIN 509 forma E e F.

Autres dimensions sur demande

Dimensioni differenti sono fornibili su richiesta

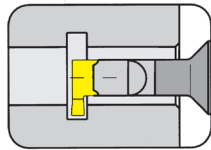
Gorge et Alésage

Gole e Alesatura

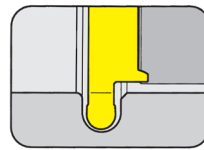


B

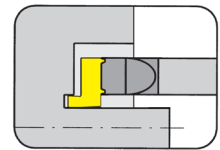
Porte outils
Portainsero
B114/H114.WF/
BA114/HC114



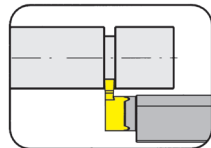
Page/Pag.
B97-B99



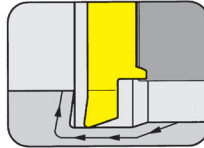
Page/Pag.
B110



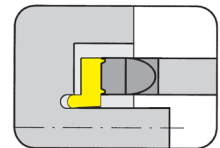
Page/Pag.
B121, B123



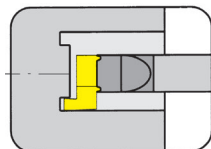
Page/Pag.
B100



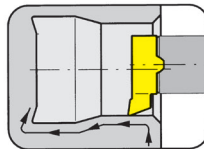
Page/Pag.
B111, B114



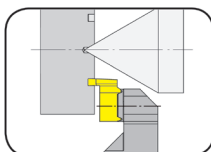
Page/Pag.
B122, B124



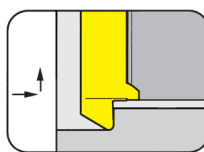
Page/Pag.
B101



Page/Pag.
B112

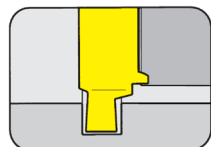


Page/Pag.
B102

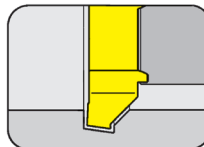


Page/Pag.
B113

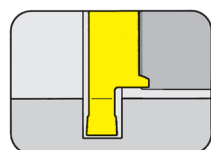
Plaquette
Inserto
114/S114/



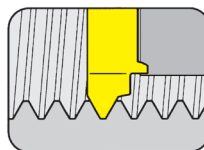
Page/Pag.
B103



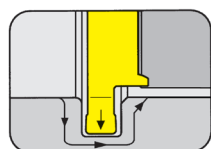
Page/Pag.
B115



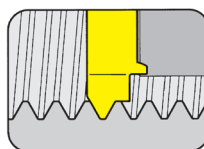
Page/Pag.
B104, B106, B108



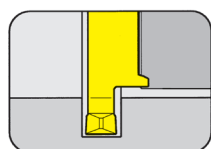
Page/Pag.
B116-B117



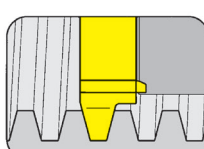
Page/Pag.
B105



Page/Pag.
B118-B119



Page/Pag.
B107, B109



Page/Pag.
B120

114



Porte outils avec plaquettes

Largeur de gorge 0,7 - 3 mm

Portainsero con inserti

Larghezza della gola 0,7 - 3 mm

HCG - HORN Catalogue Guide

USINAGE INTÉRIEUR / LAVORAZIONI INTERNE

Ø Alésage Foro Ø	Type de produit / Linea di prodotto											
	105	109	110	106	107	108	10P	111	11P	114	116	18P
≥ 0,2	•											
≥ 0,5	•											
≥ 0,7	•											
≥ 1,0	•											
≥ 1,5	•											
≥ 2,0	•											
≥ 3,0	•											
≥ 4,0	•											
≥ 5,0	•											
≥ 6,0	•	•	•	•								
≥ 6,8		•	•	•								
≥ 7,0		•			•							
≥ 7,8			•		•	•						
≥ 8,0			•		•	•						
≥ 9,0			•		•	•	•					
≥ 10,0			•				•	•	•			
≥ 10,5									•			
≥ 11,0								•	•			
≥ 11,5									•			
≥ 13,8										•		
≥ 14,0										•	•	
≥ 16,0											•	
≥ 16,5										(•)		
≥ 18,0												•

Profondeur de gorge Profondità della gola	2,5	2,5	4,0	0,8	2,0	1,0	3,0	2,3	3,5	4,0 (6,5)	4,3	8,0
--	-----	-----	-----	-----	-----	-----	-----	-----	-----	--------------	-----	-----

Largeur de gorge Larghezza della gola	0,5-2,0	1,0-2,0	1,0-3,0	0,7-1,5	1,0-2,0	0,7-2,0	1,0-3,0	0,7-3,0	1,0-3,0	0,7-3,0	0,7-4,0	2,0-3,0
--	---------	---------	---------	---------	---------	---------	---------	---------	---------	---------	---------	---------

Type d'usinage / Operazione												
Gorge / Gole	•	•	•	•	•	•	•	•	•	•	•	•
Alésage / Alesatura	•	•	•	•	•	•			•		•	
Filetage / Filettatura	•	•			•	•			•		•	
Chanfreinage / Smussatura	•	•		•	•	•			•		•	
Gorge frontale / Gole assiales	•	•	•							•		
Tournage dur / Alesatura di acciai trattati	•					•		•		•	•	

Outils spéciaux sur demande
Utensili speciali sono fornibili su richiesta

Dimensions en mm
Dimensioni in mm

Gorge (intérieur)

Gole (interne)

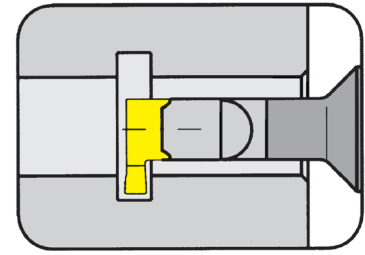


Porte outils

Portainsero

B114

avec arrosage central
con foro per la lubrificazione interna



Ø Alésage à partir de	Foro-Ø da	14 mm
Profondeur de gorge	Profondità della gola	6,5 mm
Largueur de gorge jusqu'à	Larghezza della gola fino a	3 mm

Corps en carbure pour une meilleure résistance aux vibrations
Gambo in metallo duro per conferire una buona resistenza alle vibrazioni

pour Plaquette
per Inserto

Type 114
Tipo S114

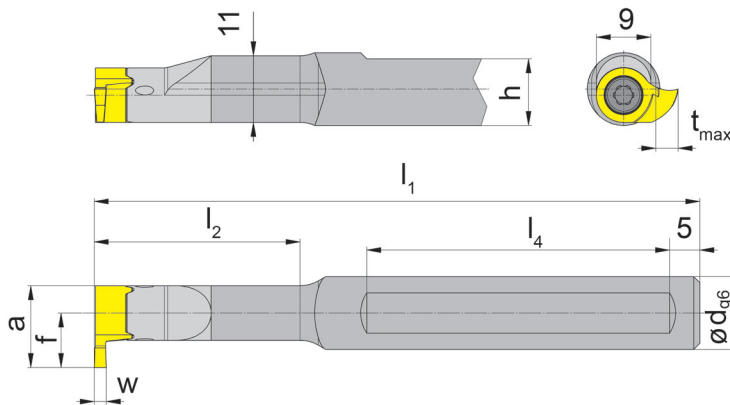


Illustration de coupe à droite représentée
Figura = taglio destro

N° de commande Codice prodotto	d	l ₁	l ₂	h	l ₄
B114.0012.00	12	75	19,5	11	40
B114.0012.01	12	100	34,0	11	50
B114.0012.02	12	110	45,0	11	50
B114.0012.03	12	130	64,0	11	50
B114.0016.00	16	80	19,5	15	40
B114.0016.01	16	100	34,0	15	50
B114.0016.02	16	110	45,0	15	50
B114.0016.03	16	130	64,0	15	50

Autres dimensions sur demande w, a, tmax et f voir plaquettes Dimensions en mm
Dimensioni differenti sono fornibili su richiesta w, a, tmax, f vd. Inserti Dimensioni in mm

Note:

Porte outils pouvant être utilisé avec des plaquettes à droite et à gauche. En cas de détérioration du porte outils, notre service de réparation est à votre disposition.

Nota:

Il portainsero può essere utilizzato sia con inserti destri sia con inserti sinistri. La HORN ripara i portainsero con alloggiamento dell'inserto danneggiato.

Pour le couple de serrage des vis, merci de vous reporter aux Informations Techniques.
Per il corretto serraggio dinamometrico del portainsero consultare le Informazioni Tecniche.

Pièces Détachées

Ricambi

Porte outils Portainsero	Vis de serrage Vite di serraggio	Tournevis TORX PLUS® Cacciavite TORX PLUS®
B114...	4.12T15EP	T15PQ

Gorge (intérieur)

Gole (interne)



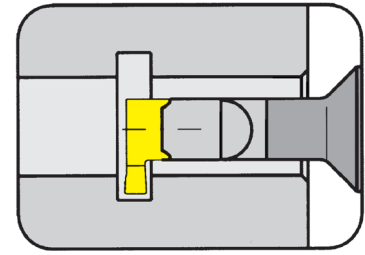
B

Porte outils

Portainsero

B114

avec arrosage central
con foro per la lubrificazione interna



Ø Alésage à partir de
Profondeur de gorge
Largeur de gorge jusqu'à

Foro-Ø da
Profondità della gola
Larghezza della gola fino a

14 mm
6,5 mm
3 mm

Corps en carbure pour une meilleure résistance aux vibrations
Gambo in metallo duro per conferire una buona resistenza alle vibrazioni

pour Plaquette
per Inserto

Type 114
Tipo S114

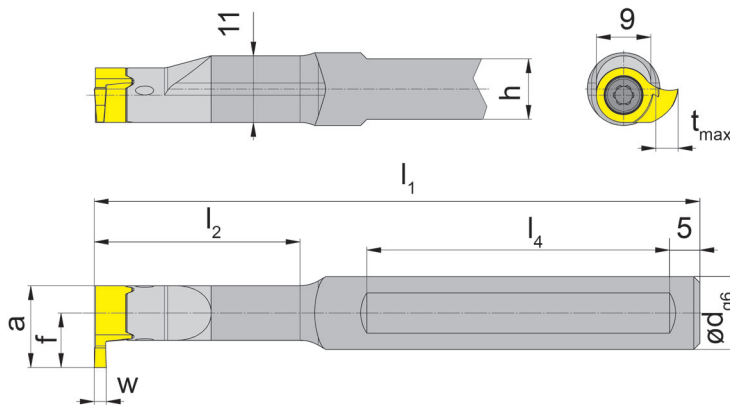


Illustration de coupe à droite représentée
Figura = taglio destro

Avec 2 plats de serrage
con 2 piatti di serraggio

N° de commande Codice prodotto	d	l ₁	l ₂	h	l ₄
B114.0012.2.00	12	75	19,5	11	40
B114.0012.2.01	12	100	34,0	11	50
B114.0012.2.02	12	110	45,0	11	50
B114.0012.2.03	12	130	64,0	11	50
B114.0016.2.00	16	80	19,5	14	40
B114.0016.2.01	16	100	34,0	14	50
B114.0016.2.02	16	110	45,0	14	50
B114.0016.2.03	16	130	64,0	14	50

Autres dimensions sur demande
Dimensioni differenti sono fornibili su richiesta

w, a, t_{max} et f voir plaquettes
w, a, t_{max}, f vd. Inserti

Dimensions en mm
Dimensioni in mm

Note:

Porte outils pouvant être utilisé avec des plaquettes à droite et à gauche. En cas de détérioration du porte outils, notre service de réparation est à votre disposition.

Nota:

Il portainsero può essere utilizzato sia con inserti destri sia con inserti sinistri. La HORN ripara i portainsero con alloggiamento dell'inserto danneggiato.

Pour le couple de serrage des vis, merci de vous reporter aux Informations Techniques.
Per il corretto serraggio dinamometrico del portainsero consultare le Informazioni Tecniche.

Pièces Détachées

Ricambi

Porte outils Portainsero	Vis de serrage Vite di serraggio	Tournevis TORX PLUS® Cacciavite TORX PLUS®
B114...	4.12T15EP	T15PQ

Gorge (intérieur)

Gole (interne)



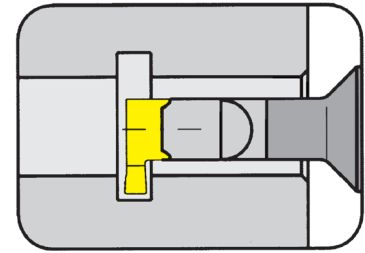
B

Porte outils

Portainsero

B114

avec arrosage central
con foro per la lubrificazione interna

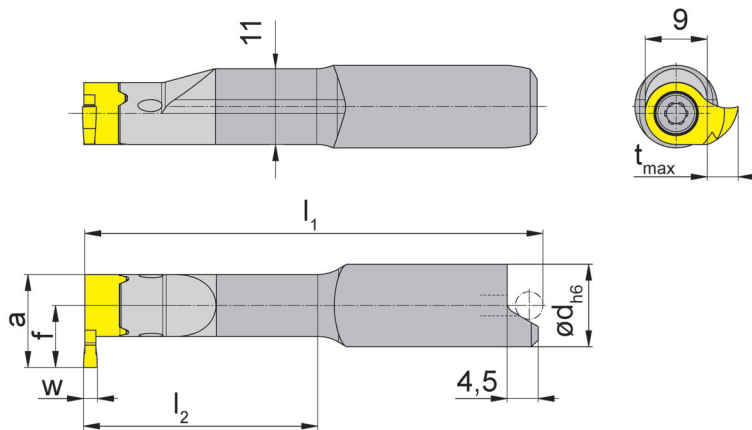


Ø Alésage à partir de	Foro-Ø da	14 mm
Profondeur de gorge	Profondità della gola	6,5 mm
Largeur de gorge jusqu'à	Larghezza della gola fino a	3 mm

Corps en carbure pour une meilleure résistance aux vibrations
Gambo in metallo duro per conferire una buona resistenza alle vibrazioni

pour Plaquette
per Inserto

Type 114
Tipo S114



Orienté vers la position
réduite
per posizione di calettamento

Illustration de coupe à droite représentée
Figura = taglio destro

N° de commande Codice prodotto	d	l ₂	l ₁
B114.0012.00S	12	19,5	52,7
B114.0012.01S	12	34,0	66,7
B114.0012.02S	12	45,0	77,7
B114.0012.03S	12	64,0	96,7

Autres dimensions sur demande w, a, tmax et f voir plaquettes Dimensions en mm
Dimensioni differenti sono fornibili su richiesta w, a, tmax, f vd. Inserti Dimensioni in mm

Note:

Porte outils pouvant être utilisé avec des plaquettes à droite et à gauche. En cas de détérioration du porte outils, notre service de réparation est à votre disposition.

Nota:

Il portainsero può essere utilizzato sia con inserti destri sia con inserti sinistri. La HORN ripara i portainsero con alloggiamento dell'inserto danneggiato.

Pour le couple de serrage des vis, merci de vous reporter aux Informations Techniques.
Per il corretto serraggio dinamometrico del portainsero consultare le Informazioni Tecniche.

Pièces Détachées

Ricambi

Porte outils Portainsero	Vis de serrage Vite di serraggio	Tournevis TORX PLUS® Cacciavite TORX PLUS®
B114...	4.12T15EP	T15PQ

Gorge (extérieur)

Gole (esterne)



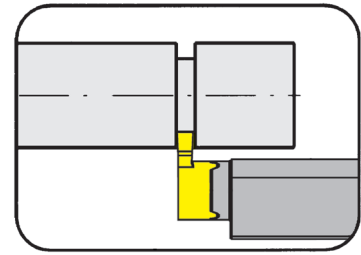
B

Porte outils

Portainsero

H114.WF

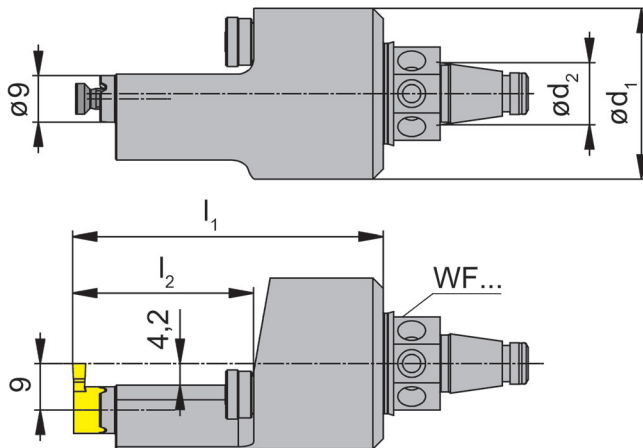
avec arrosage central
con foro per la lubrificazione interna



Profondeur de gorge
Largueur de gorge jusqu'à

Profondità della gola
Larghezza della gola fino a

4,2 mm
3 mm



pour Plaquette
per Inserto

Type 114
Tipo S114

N° de commande Codice prodotto	d_1	l_1	d_2	l_2
RH114.WF20.02	33	60	12	35
RH114.WF24.02	40	80	16	55
RH114.WF32.02	50	80	20	32

Autres dimensions sur demande

Dimensioni differenti sono fornibili su richiesta

Pour le couple de serrage des vis, merci de vous reporter aux Informations Techniques.

Per il corretto serraggio dinamometrico del portainsero consultare le Informazioni Tecniche.

Dimensions en mm

Dimensioni in mm

Gorge frontale

Gole assiali



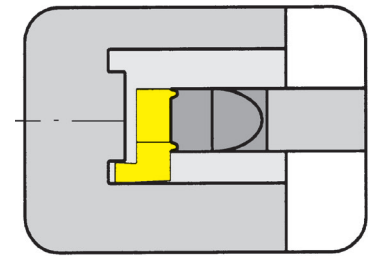
B

Porte outils

Portainsero

BA114

avec arrosage central
con foro per la lubrificazione interna



Bohrungs-Ø	Foro Ø	14 mm
Profondeur de gorge	Profondità della gola	6 mm
Largueur de gorge jusqu'à	Larghezza della gola fino a	3 mm

Corps en carbure pour une meilleure résistance aux vibrations
Gambo in metallo duro per conferire una buona resistenza alle vibrazioni

pour Plaquette
per Inserto

Type R114 (axial)
Tipo

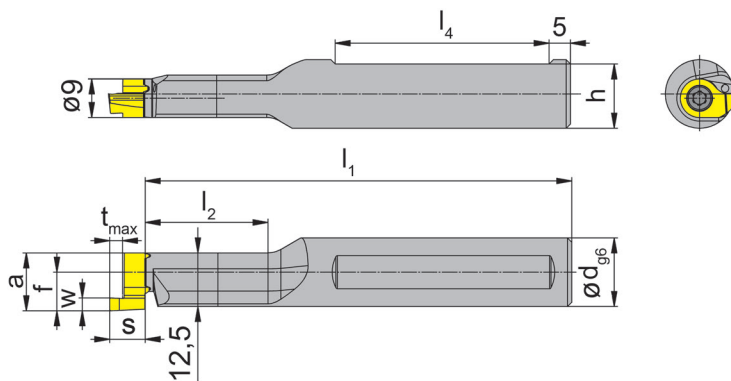


Illustration de coupe à droite représentée
Figura = taglio destro

N° de commande Codice prodotto	d	l ₁	l ₂	h	l ₄
RBA114.0016.01	16	99,7	28,7	15	50
RBA114.0016.02	16	109,7	39,7	15	50

Autres dimensions sur demande w, a, s, tmax et f voir plaquettes
Dimensioni differenti sono fornibili su richiesta w, a, s, tmax, f vd. Inserti

Dimensions en mm
Dimensioni in mm

Note:

En cas de détérioration du porte outils, notre service de réparation est à votre disposition.

Nota:

La HORN ripara i portainsero con alloggiamento dell'inserto danneggiato

Pour le couple de serrage des vis, merci de vous reporter aux Informations Techniques.

Per il corretto serraggio dinamometrico del portainsero consultare le Informazioni Tecniche.

Pièces Détachées

Ricambi

Porte outils Portainsero	Vis de serrage Vite di serraggio	Tournevis TORX PLUS® Cacciavite TORX PLUS®
RBA114...	4.12T15EP	T15PQ

Gorge et Gorge frontale

Gole e Gole assiali

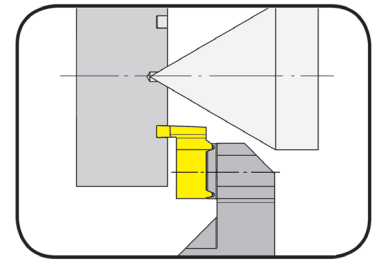


B

Porte outils

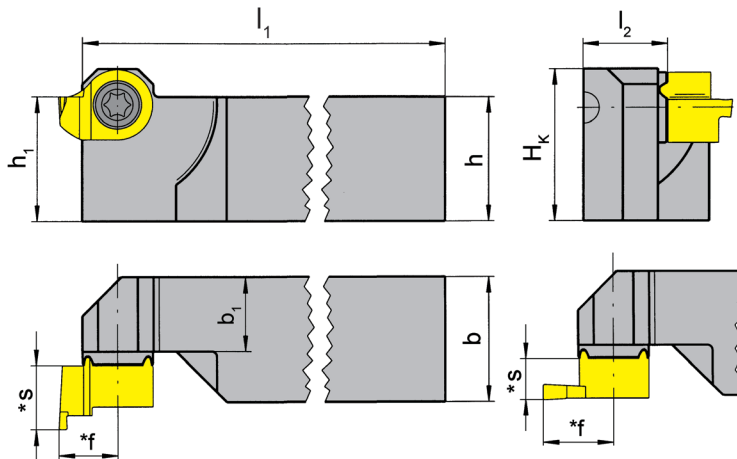
Portainsero

HC114



Profondeur de gorge jusqu'à 6,5 mm
 Largeur de gorge jusqu'à 3 mm

Profondità della gola fino a 6,5 mm
 Larghezza della gola fino a 3 mm



pour Plaquette
 per Inserto

Type 114
 Tipo S114

axial et radial
 assiale e radiale

R = version à droite représentée
 R = versione destra come in figura

L = version à gauche
 L = versione sinistra a specchio

N° de commande Codice prodotto	h	b	H _k	b ₁	h ₁	l ₁	l ₂
R/LHC114.1212.01	12	12	15,6	9,5	12	122	11,2
R/LHC114.1616.01	16	16	19,6	9,5	16	122	11,2
R/LHC114.2020.01	20	20	23,6	13,5	20	122	15,2
R/LHC114.2525.01	25	25	28,6	18,5	25	147	20,2

Autres dimensions sur demande
 Dimensioni differenti sono fornibili su richiesta

* voir plaquettes
 * vd. inserti

Dimensions en mm
 Dimensioni in mm

Préciser R ou L version
 Definire versione R o L

Note:

Porte outils droite sont utilisable pour les plaquettes à gauche. Porte outils gauche sont utilisable pour les plaquettes à droite.

Nota:

Utilizzare portainsero destro su inserto sinistro. Utilizzare portainsero sinistro su inserto destro.

Pour le couple de serrage des vis, merci de vous reporter aux Informations Techniques.

Per il corretto serraggio dinamometrico del portainsero consultare le Informazioni Tecniche.

Pièces Détachées

Ricambi

Porte outils Portainsero	Vis de serrage Vite di serraggio	Tournevis TORX PLUS® Cacciavite TORX PLUS®
R/LHC114...	4.12T15EP	T15PQ

Gorge (intérieur)

Gole (interne)

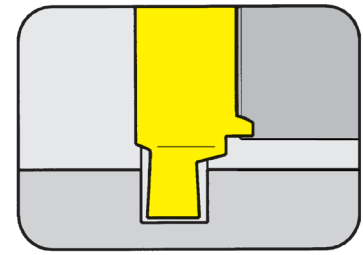


B

Plaquette

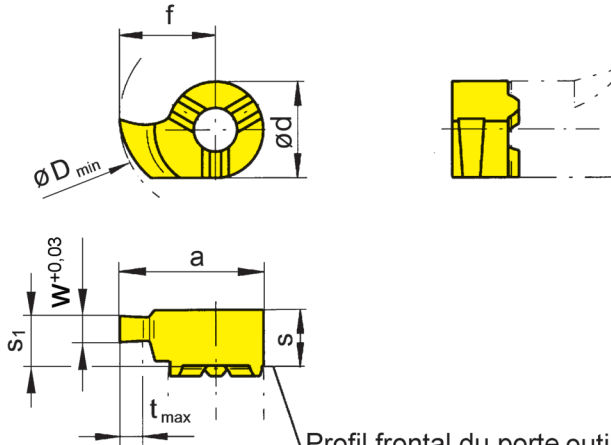
Inserto

114



Ø Alésage à partir de	Foro-Ø da	14 mm
Profondeur de gorge	Profondità della gola	1,2-1,5 mm
Largueur de gorge Nw	Larghezza della gola Nw	0,7-0,9 mm

Largeurs pour gorges circlips DIN 471/472
Larghezza per esecuzione anelli Seeger DIN 471/472



Profil frontal du porte outils
Profilo frontale del portainserito

pour Porte outils
per Portainserito

Type HC114
Tipo RBA114
H114.WF

Profondeur de coupe limitée
Profondità di taglio limitata

R = version à droite représentée
R = versione destra come in figura

L = version à gauche
L = versione sinistra a specchio

N° de commande Codice prodotto	w	Nw	s	f	a	s ₁	d	t _{max}	D _{min}	EG55	TN35
R/L114.0070.00	0,74	0,7	5,5	9	13,5	5,3	9	1,2	14	▲/▲	▲/▲
R/L114.0080.00	0,84	0,8	5,5	9	13,5	5,3	9	1,3	14	▲/Δ	▲/Δ
R/L114.0090.00	0,94	0,9	5,5	9	13,5	5,3	9	1,5	14	▲/▲	▲/▲

▲ en stock / a stock Δ 4 semaines / consegna 4 settimane x Sur demande / Su richiesta

● Premier choix / raccomandato
○ Choix alternatif / alternativa

- ne convient pas / non adatto

■ Nuance non revêtue / non rivestito

■ Nuance revêtue / rivestito

■ brasé/Cermet / saldobrasato/Cermet

P	●	●
M	○	●
K	○	●
N	-	●
S	-	●
H	-	-

Nuance
Leghe

Dimensions en mm

Dimensioni in mm

Préciser R ou L version

Definire versione R o L

Profondeur de gorge t_{max} = 1,5 x w

Profondità gola t_{max} = 1,5 x w

Autres dimensions sur demande

Dimensioni differenti sono fornibili su richiesta

Gorge (intérieur)

Gole (interne)

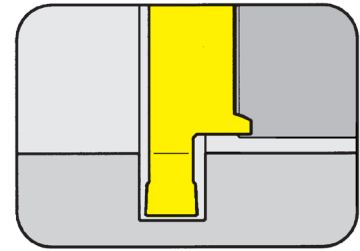


B

Plaquette

Inserto

114

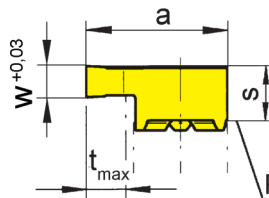
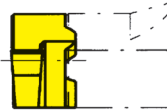
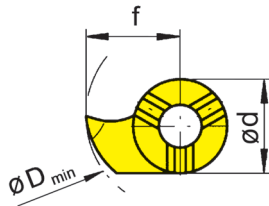


Ø Alésage à partir de
Profondeur de gorge
Largeur de gorge Nw

Foro-Ø da
Profondità della gola
Larghezza della gola Nw

14 mm
4 mm
1,1-1,6 mm

Largeurs pour gorges circlips DIN 471/472
Larghezza per esecuzione anelli Seeger DIN 471/472



Profil frontal du porte outils
Profilo frontale del portainserito

pour Porte outils
per Portainserito

Type HC114
Tipo RBA114
H114.WF

R = version à droite représentée
R = versione destra come in figura

L = version à gauche
L = versione sinistra a specchio

N° de commande Codice prodotto	w	Nw	s	f	a	d	t _{max}	D _{min}	EG55	TH35	TN35
R/L114.0110.00	1,19	1,1	5,3	9	13,5	9	4	14	▲/▲	▲/▲	▲/▲
R/L114.0130.00	1,39	1,3	5,3	9	13,5	9	4	14	▲/▲	▲/▲	▲/▲
R/L114.0160.00	1,69	1,6	5,3	9	13,5	9	4	14	▲/▲	▲/▲	▲/▲
▲ en stock / a stock Δ 4 semaines / consegna 4 settimane x Sur demande / Su richiesta									P	•	•
● Premier choix / raccomandato									M	○	•
○ Choix alternatif / alternativa									K	○	•
- ne convient pas / non adatto									N	-	•
■ Nuance non revêtue / non rivestito									S	-	•
■ Nuance revêtue / rivestito									H	-	-
■ brasé/Cermet / saldobrasato/Cermet											

Dimensions en mm

Dimensioni in mm

Préciser R ou L version

Definire versione R o L

Autres dimensions sur demande

Dimensioni differenti sono fornibili su richiesta

Nuance
Leghe

Profilage NC (intérieur)

CNC-Profilatura (interna)

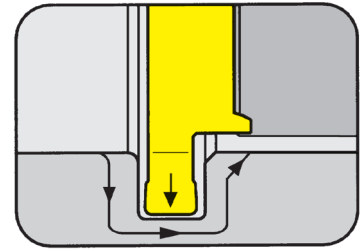


Plaquette

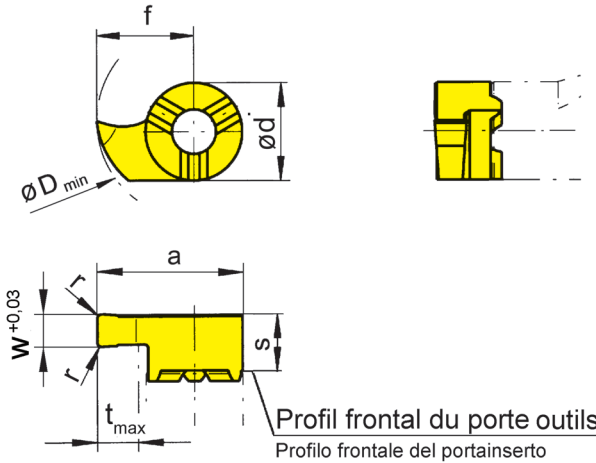
Inserto

114

Ø Alésage à partir de Profondeur de gorge	Foro-Ø da Profondità della gola	14 mm 4 mm
--	------------------------------------	---------------



B



Profil frontal du porte outils
Profilo frontale del portainsero

pour Porte outils
per Portainsero

Type HC114
Tipo RBA114
H114.WF

R = version à droite représentée
R = versione destra come in figura

L = version à gauche
L = versione sinistra a specchio

N° de commande Codice prodotto	w	s	f	a	r	d	t _{max}	D _{min}	MG12	EG55	TH35	TI25	TN35
R/L114.0200.02	2	5,3	9	13,5	0,2	9	4	14	▲/▲	▲/▲	▲/▲	▲/▲	▲/▲
▲ en stock / a stock Δ 4 semaines / consegna 4 settimane x Sur demande / Su richiesta									P	○	●	●	●
● Premier choix / raccomandato									M	●	○	●	●
○ Choix alternatif / alternativa									K	●	○	●	●
- ne convient pas / non adatto									N	●	-	●	●
■ Nuance non revêtue / non rivestito									S	●	-	●	●
■ Nuance revêtue / rivestito									H	-	-	-	-
■ brasé/Cermet / saldobrasato/Cermet													

Dimensions en mm

Dimensioni in mm

Préciser R ou L version

Definire versione R o L

Autres dimensions sur demande

Dimensioni differenti sono fornibili su richiesta

Nuance
Leghe

Gorge (intérieur)

Gole (interne)

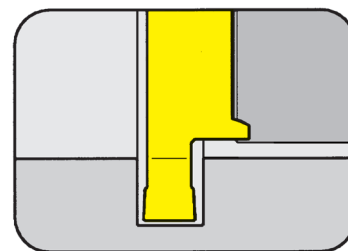


B

Plaquette

114

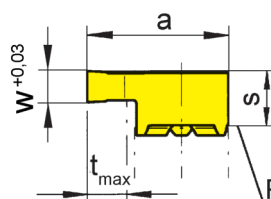
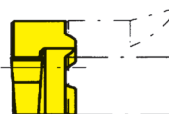
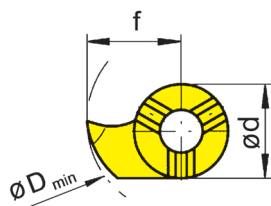
Inserto



Ø Alésage à partir de
Profondeur de gorge
Largeur de gorge

Foro-Ø da
Profondità della gola
Larghezza della gola

14 mm
4 mm
1,5-3 mm



Profil frontal du porte outils
Profilo frontale del portainserito

pour Porte outils
per Portainserito

Type HC114
Tipo RBA114
H114.WF

R = version à droite représentée
R = versione destra come in figura

L = version à gauche
L = versione sinistra a specchio

N° de commande Codice prodotto	w	s	f	a	d	t _{max}	D _{min}	MG12	EG55	TH35	TN35
R/L114.0150.00	1,5	5,3	9	13,5	9	4	14	▲/▲	▲/▲	▲/▲	▲/▲
R/L114.0200.00	2,0	5,3	9	13,5	9	4	14	▲/▲	▲/▲	▲/▲	▲/▲
R/L114.0250.00	2,5	5,3	9	13,5	9	4	14	▲/▲	▲/▲	▲/▲	▲/▲
R/L114.0300.00	3,0	5,3	9	13,5	9	4	14	▲/▲	▲/▲	▲/▲	▲/▲

▲ en stock / a stock Δ 4 semaines / consegna 4 settimane x Sur demande / Su richiesta

● Premier choix / raccomandato

○ Choix alternatif / alternativa

- ne convient pas / non adatto

■ Nuance non revêtue / non rivestito

■ Nuance revêtue / rivestito

■ brasé/Cermet / saldobrasato/Cermet

P	○	●	●	●
M	●	○	●	●
K	●	○	●	●
N	●	-	●	●
S	●	-	●	●
H	-	-	-	-

Nuance
Leghe

Dimensions en mm

Dimensioni in mm

Préciser R ou L version

Definire versione R o L

Autres dimensions sur demande

Dimensioni differenti sono fornibili su richiesta

Gorge (intérieur)

Gole (interne)

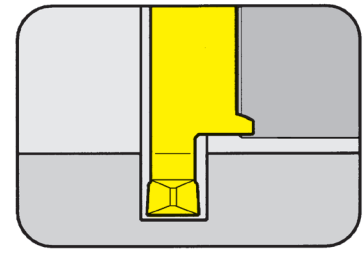


Plaquette

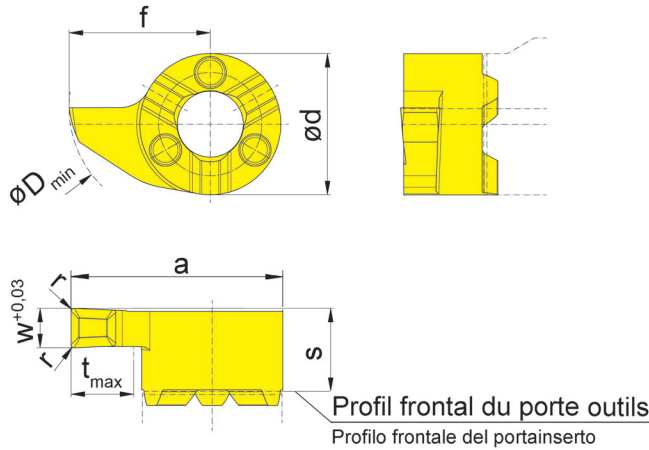
Inserto

S114

B



Ø Alésage à partir de	Foro-Ø da	14 mm
Profondeur de gorge	Profondità della gola	4 mm
Largueur de gorge	Larghezza della gola	2-3 mm



pour Porte outils
per Portainserito

Type HC114
Tipo RBA114
H114.WF

R = version à droite représentée
R = versione destra come in figura

L = version à gauche
L = versione sinistra a specchio

Géométrie .D
Geometria .D

N° de commande Codice prodotto	w	s	f	a	r	d	t _{max}	D _{min}	EG55	TF45	TH35	TN35
R/LS114.0200.D2	2,0	5,3	9	13,5	0,2	9	4	14	▲/▲	▲/▲	▲/▲	▲/▲
R/LS114.0250.D2	2,5	5,3	9	13,5	0,2	9	4	14	▲/▲	▲/▲	▲/▲	▲/▲
R/LS114.0300.D2	3,0	5,3	9	13,5	0,2	9	4	14	▲/▲	▲/▲	▲/▲	▲/▲
									P	•	•	•
									M	o	•	•
									K	o	•	•
									N	-	•	•
									S	-	•	•
									H	-	-	-

▲ en stock / a stock Δ 4 semaines / consegna 4 settimane x Sur demande / Su richiesta

● Premier choix / raccomandato

o Choix alternatif / alternativa

- ne convient pas / non adatto

■ Nuance non revêtue / non rivestito

■ Nuance revêtue / rivestito

■ brasé/Cermet / saldobrasato/Cermet

Dimensions en mm

Dimensioni in mm

Préciser R ou L version

Definire versione R o L

Autres dimensions sur demande

Dimensioni differenti sono fornibili su richiesta

Nuance
Leghe

Gorge (intérieur)

Gole (interne)

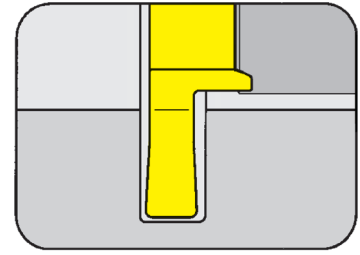


B

Plaquette

Inserto

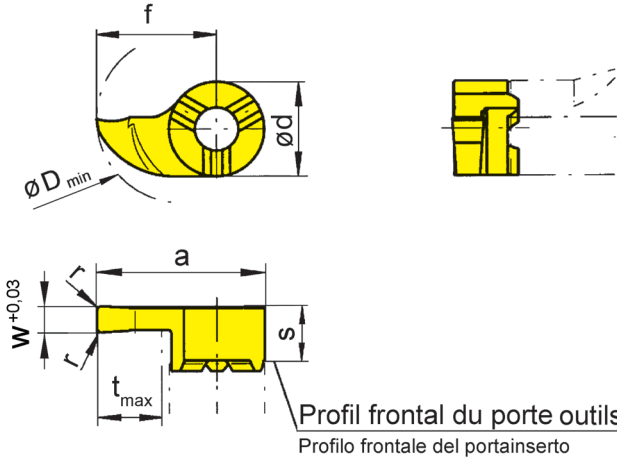
114



Ø Alésage à partir de
Profondeur de gorge
Largeur de gorge

Foro-Ø da
Profondità della gola
Larghezza della gola

16,5 mm
6,5 mm
1,5-3 mm



pour Porte outils
per Portainserito

Type HC114
Tipo RBA114
H114.WF

R = version à droite représentée
R = versione destra come in figura

L = version à gauche
L = versione sinistra a specchio

N° de commande Codice prodotto	w	s	f	a	r	d	t _{max}	D _{min}	EG55	TH35	TI25	TN35
R/L114.0150.1.02	1,5	5,3	11,3	15,8	0,2	9	6,5	16,5	▲/▲	▲/▲		▲/▲
R/L114.0200.1.02	2,0	5,3	11,3	15,8	0,2	9	6,5	16,5	▲/▲	▲/▲	▲/Δ	▲/▲
R/L114.0250.1.02	2,5	5,3	11,3	15,8	0,2	9	6,5	16,5	▲/▲	▲/▲		▲/▲
R/L114.0300.1.02	3,0	5,3	11,3	15,8	0,2	9	6,5	16,5	▲/▲	▲/▲		▲/▲

▲ en stock / a stock Δ 4 semaines / consegna 4 settimane x Sur demande / Su richiesta

● Premier choix / raccomandato

○ Choix alternatif / alternativa

- ne convient pas / non adatto

■ Nuance non revêtue / non rivestito

■ Nuance revêtue / rivestito

■ brasé/Cermet / saldobrasato/Cermet

P	●	●	●	●
M	○	●	●	●
K	○	●	●	●
N	-	●	●	●
S	-	●	●	●
H	-	-	-	-

Nuance
Leghe

Dimensions en mm

Dimensioni in mm

Préciser R ou L version

Definire versione R o L

Autres dimensions sur demande

Dimensioni differenti sono fornibili su richiesta

Gorge (intérieur)

Gole (interne)

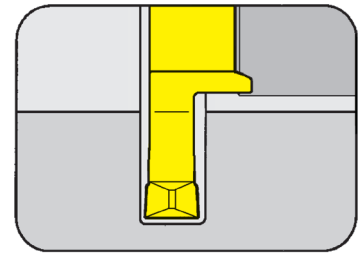


B

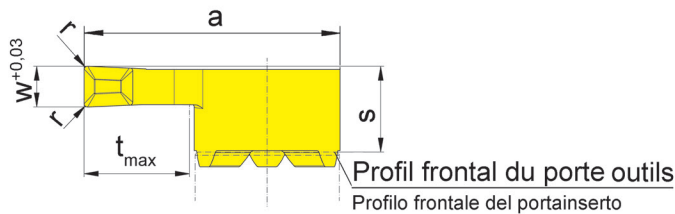
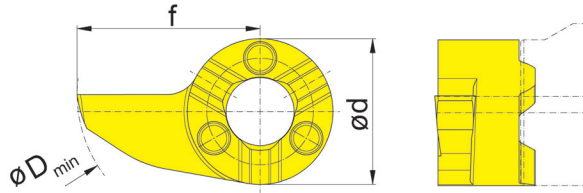
Plaquette

Inserto

S114



Ø Alésage à partir de	Foro-Ø da	16,5 mm
Profondeur de gorge	Profondità della gola	6,5 mm
Largueur de gorge	Larghezza della gola	2-3 mm



pour Porte outils
per Portainserito

Type HC114
Tipo RBA114
H114.WF

Géométrie .D
Geometria .D

R = version à droite représentée
R = versione destra come in figura

L = version à gauche
L = versione sinistra a specchio

N° de commande Codice prodotto	w	s	f	a	r	d	t _{max}	D _{min}	EG55	TH35
R/LS114.0200.1.D2	2,0	5,3	11,3	15,8	0,2	9	6,5	16,5	▲/▲	▲/▲
R/LS114.0250.1.D2	2,5	5,3	11,3	15,8	0,2	9	6,5	16,5	▲/Δ	▲/Δ
R/LS114.0300.1.D2	3,0	5,3	11,3	15,8	0,2	9	6,5	16,5	▲/▲	▲/▲

▲ en stock / a stock Δ 4 semaines / consegna 4 settimane x Sur demande / Su richiesta

● Premier choix / raccomandato

○ Choix alternatif / alternativa

- ne convient pas / non adatto

■ Nuance non revêtue / non rivestito

■ Nuance revêtue / rivestito

■ brasé/Cermet / saldobrasato/Cermet

P	•	•
M	○	•
K	○	•
N	-	•
S	-	•
H	-	-

Nuance
Leghe

Dimensions en mm

Dimensioni in mm

Préciser R ou L version

Definire versione R o L

Autres dimensions sur demande

Dimensioni differenti sono fornibili su richiesta

Gorge (intérieur)

Gole (interne)

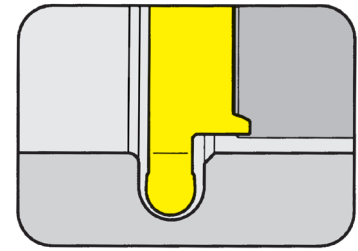


B

Plaquette

Inserto

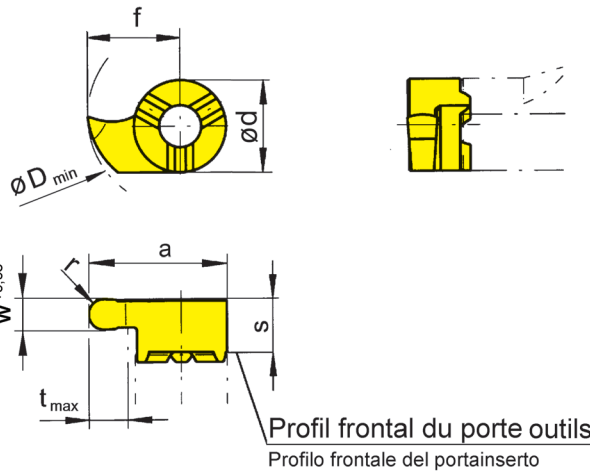
114



Ø Alésage à partir de
Rayon complet

Foro-Ø da
Raggio completo

14 mm
0,4-2 mm



pour Porte outils
per Portainsero

Type HC114
Tipo RBA114
H114.WF

Rayon complet
Raggio completo

R = version à droite représentée
R = versione destra come in figura

L = version à gauche
L = versione sinistra a specchio

N° de commande Codice prodotto	w	s	f	a	r	d	t _{max}	D _{min}	EG55	TH35	TI25	TN35
R/L114.0004.08	0,8	5,3	9	13,5	0,4	9	4	14			▲/▲	
R/L114.0006.12	1,2	5,3	9	13,5	0,6	9	4	14	▲/▲	▲/▲		▲/▲
R/L114.0009.18	1,8	5,3	9	13,5	0,9	9	4	14	▲/▲	▲/▲		▲/▲
R/L114.0010.20	2,0	5,3	9	13,5	1,0	9	4	14	▲/▲	▲/▲		▲/▲
R/L114.0011.22	2,2	5,3	9	13,5	1,1	9	4	14	▲/Δ	▲/▲		▲/▲
R/L114.0015.30	3,0	5,3	9	13,5	1,5	9	4	14	▲/▲	▲/▲		▲/▲
R/L114.0020.40	4,0	5,3	9	13,5	2,0	9	4	14	▲/Δ	▲/▲		

▲ en stock / a stock Δ 4 semaines / consegna 4 settimane x Sur demande / Su richiesta

● Premier choix / raccomandato

o Choix alternatif / alternativa

- ne convient pas / non adatto

■ Nuance non revêtue / non rivestito

■ Nuance revêtue / rivestito

■ brasé/Cermet / saldobrasato/Cermet

Dimensions en mm

Dimensioni in mm

Préciser R ou L version

Definire versione R o L

Autres dimensions sur demande

Dimensioni differenti sono fornibili su richiesta

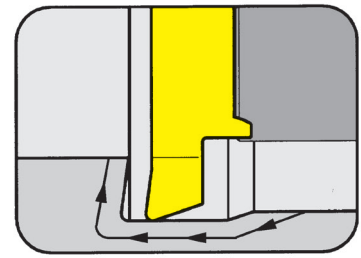
P	•	•	•	•
M	o	•	•	•
K	o	•	•	•
N	-	•	•	•
S	-	•	•	•
H	-	-	-	-

Nuance
Leghe

Plaquette

Inserto

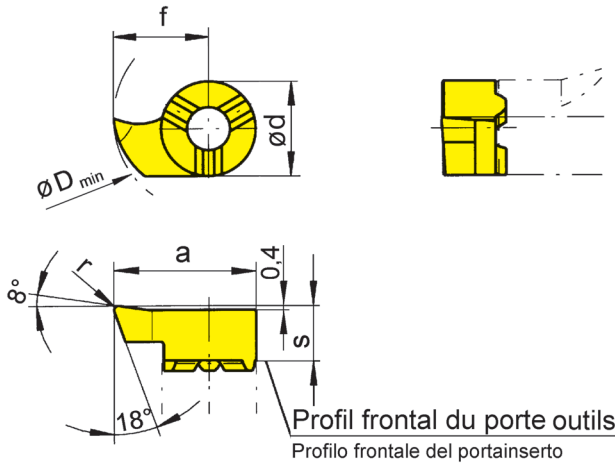
114



Ø Alésage à partir de	Foro-Ø da	13,8 mm
-----------------------	-----------	---------

pour Porte outils
per Portainserito

Type HC114
Tipo RBA114
H114.WF



R = version à droite représentée
R = versione destra come in figura

L = version à gauche
L = versione sinistra a specchio

N° de commande Codice prodotto	s	f	a	r	d	D _{min}	MG12	EG55	TH35	TI25	TN35
R/L114.1890.02	5,3	8,7	13,2	0,2	9	13,8	▲/▲	▲/▲	▲/▲	Δ/Δ	▲/▲
▲ en stock / a stock Δ 4 semaines / consegna 4 settimane x Sur demande / Su richiesta							P	○	●	●	●
● Premier choix / raccomandato							M	●	○	●	●
○ Choix alternatif / alternativa							K	●	○	●	●
- ne convient pas / non adatto							N	●	-	●	●
■ Nuance non revêtue / non rivestito							S	●	-	●	●
■ Nuance revêtue / rivestito							H	-	-	-	-
■ brasé/Cermet / saldobrasato/Cermet											

Dimensions en mm
Dimensioni in mm
Préciser R ou L version
Definire versione R o L

Cette géométrie spécifique permet des alésages de diamètres ≥ Ø 13,8 mm et le copiage de formes suivant DIN 509 forme E et F.

La geometria dell'inserto permette di alesare all'interno di fori con ≥ Ø 13,8 mm ed eseguire scarichi secondo DIN 509 forma E e F.

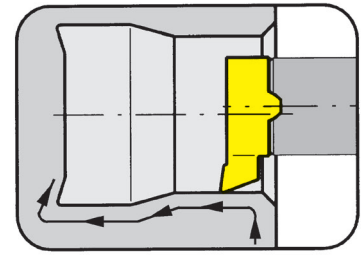
Autres dimensions sur demande
Dimensioni differenti sono fornibili su richiesta

Nuance
Leghe

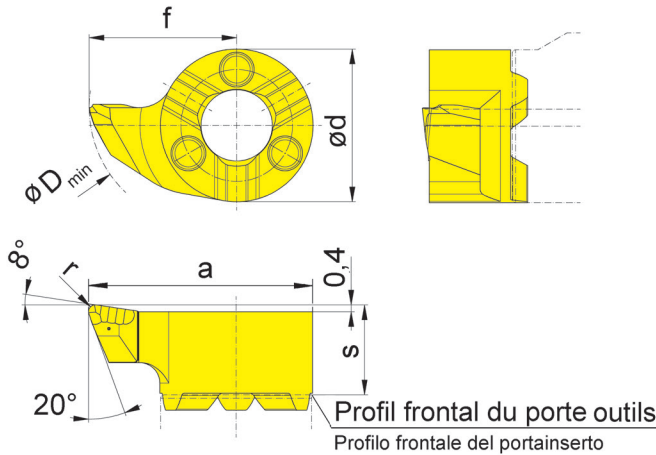
Plaquette

Inserto

S114



Ø Alésage à partir de	Foro-Ø da	13,8 mm
-----------------------	-----------	---------



pour Porte outils
per Portainserito

Type HC114
Tipo RBA114
H114.WF

Géométrie .R
Geometria .R

R = version à droite représentée
R = versione destra come in figura

L = version à gauche
L = versione sinistra a specchio

N° de commande Codice prodotto	s	f	a	r	d	D _{min}	EG55	TH35
R/LS114.1890.R2	5,3	8,7	13,2	0,2	9	13,8	▲/▲	▲/▲
R/LS114.1890.R4	5,3	8,7	13,2	0,4	9	13,8	▲/▲	▲/▲

▲ en stock / a stock Δ 4 semaines / consegna 4 settimane x Sur demande / Su richiesta

● Premier choix / raccomandato

○ Choix alternatif / alternativa

- ne convient pas / non adatto

■ Nuance non revêtue / non rivestito

■ Nuance revêtue / rivestito

■ brasé/Cermet / saldobrasato/Cermet

P	●	●
M	○	●
K	○	●
N	-	●
S	-	●
H	-	-

Nuance
Leghe

Dimensions en mm

Dimensioni in mm

Préciser R ou L version

Definire versione R o L

Cette géométrie spécifique permet des alésages de diamètres ≥ Ø 13,8 mm et le copiage de formes suivant DIN 509 forme E et F.

La geometria dell'inserto permette di alesare all'interno di fori con ≥ Ø 13,8 mm ed eseguire scarichi secondo DIN 509 forma E e F.

Autres dimensions sur demande

Dimensioni differenti sono fornibili su richiesta

Tournage en tirant (intérieur)

Alesatura in tiro (interna)

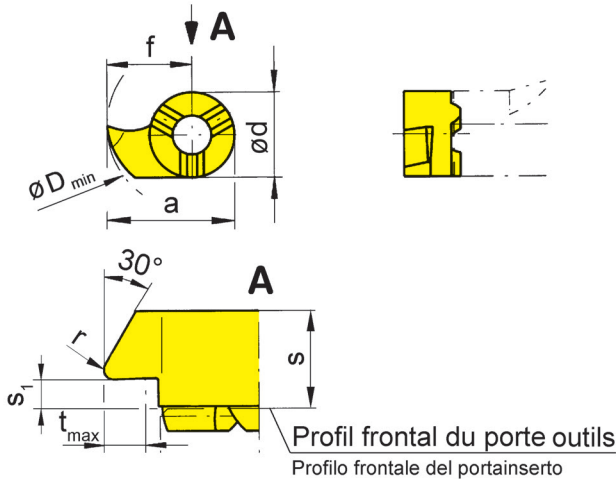
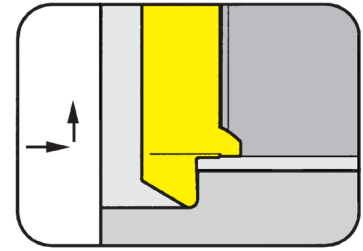


Plaquette
Inserto

114

B

Ø Alésage à partir de Foro-Ø da 13,8 mm
Profondeur de coupe jusqu'à Profondità di passata fino a 3,5 mm



Profil frontal du porte outils
Profilo frontale del portainsero

pour Porte outils
per Portainsero

Type HC114
Tipo RBA114
 H114.WF

R = version à droite représentée
R = versione destra come in figura

L = version à gauche
L = versione sinistra a specchio

N° de commande Codice prodotto	s	f	r	s ₁	d	t _{max}	D _{min}	EG55	TH35	TN35
R/L114.3090.02	5,5	8,7	0,2	2,4	9	3,5	13,8	▲/▲	▲/▲	▲/▲

▲ en stock / a stock Δ 4 semaines / consegna 4 settimane x Sur demande / Su richiesta

● Premier choix / raccomandato

○ Choix alternatif / alternativa

- ne convient pas / non adatto

■ Nuance non revêtue / non rivestito

■ Nuance revêtue / rivestito

■ brasé/Cermet / saldobrasato/Cermet

P	●	●	●
M	○	●	●
K	○	●	●
N	-	●	●
S	-	●	●
H	-	-	-

Nuance
Leghe

Dimensions en mm

Dimensioni in mm

Préciser R ou L version

Definire versione R o L

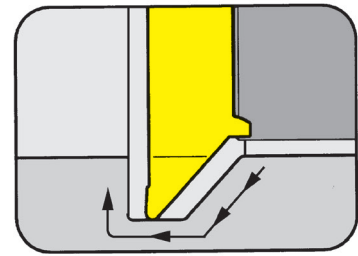
Autres dimensions sur demande

Dimensioni differenti sono fornibili su richiesta

Plaquette

Inserto

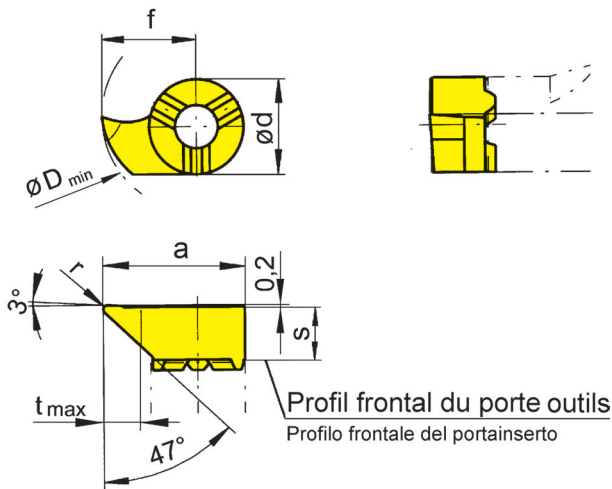
114



Ø Alésage à partir de	Foro-Ø da	13,8 mm
Profondeur de coupe jusqu'à	Profondità di passata fino a	5 mm

pour Porte outils
per Portainsero

Type HC114
Tipo RBA114
H114.WF



R = version à droite représentée
R = versione destra come in figura

L = version à gauche
L = versione sinistra a specchio

N° de commande Codice prodotto	s	f	a	r	d	t _{max}	D _{min}	EG55	TH35	TI25	TN35	
R/L114.4710.02	5,3	11,0	15,5	0,2	9	5	16,0	▲/▲	▲/▲		▲/▲	
R/L114.4787.02	5,3	8,7	13,2	0,2	9	3	13,8	▲/▲	▲/▲	Δ/x	▲/▲	
R/L114.4787.04	5,3	8,7	13,2	0,4	9	3	13,8	▲/▲	▲/▲			
▲ en stock / a stock Δ 4 semaines / consegna 4 settimane x Sur demande / Su richiesta								P	•	•	•	•
● Premier choix / raccomandato								M	o	•	•	•
o Choix alternatif / alternativa								K	o	•	•	•
- ne convient pas / non adatto								N	-	•	•	•
■ Nuance non revêtue / non rivestito								S	-	•	•	•
■ Nuance revêtue / rivestito								H	-	-	-	-
■ brasé/Cermet / saldobrasato/Cermet												

Dimensions en mm

Dimensioni in mm

Préciser R ou L version

Definire versione R o L

Cette géométrie spécifique permet des alésages de diamètres ≥ Ø 13,8 mm et le copiage de formes suivant DIN 509 forme E et F.

La geometria dell'inserto permette di alesare all'interno di fori con ≥ Ø 13,8 mm ed eseguire scarichi secondo DIN 509 forma E e F.

Autres dimensions sur demande

Dimensioni differenti sono fornibili su richiesta

Nuance
Leghe

Pretronçonnage et Chanfreinage (intérieur)

Pregola e Smussatura (interna)

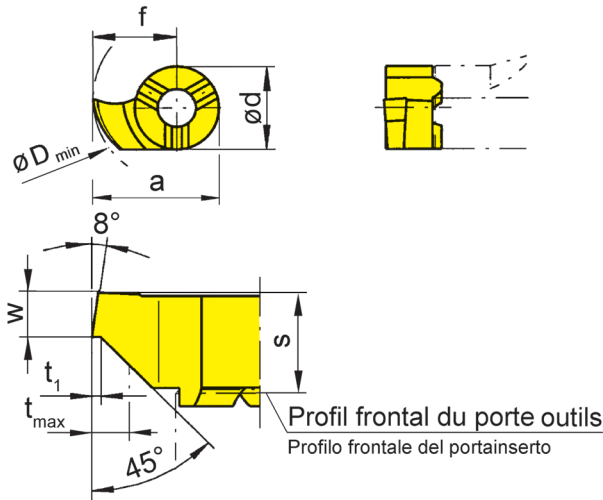
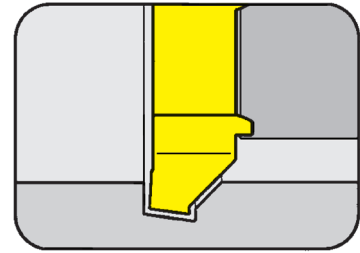


Plaquette
Inserto

114

B

Ø Alésage à partir de	Foro-Ø da	14 mm
-----------------------	-----------	-------



pour Porte outils
per Portainsero

Type HC114
Tipo RBA114
H114.WF

R = version à droite représentée
R = versione destra come in figura

L = version à gauche
L = versione sinistra a specchio

N° de commande Codice prodotto	w	s	f	a	d	t _{max}	t ₁	D _{min}	MG12	EG55	TI25	TN35
R/L114.0815.45	1,5	5,3	9	13,5	9	1,5	0,2	14	▲/▲	▲/▲	▲/▲	▲/x
▲ en stock / a stock Δ 4 semaines / consegna 4 settimane x Sur demande / Su richiesta									P	o	•	•
● Premier choix / raccomandato									M	•	o	•
o Choix alternatif / alternativa									K	•	o	•
- ne convient pas / non adatto									N	•	-	•
■ Nuance non revêtue / non rivestito									S	•	-	•
■ Nuance revêtue / rivestito									H	-	-	-
■ brasé/Cermet / saldobrasato/Cermet												

Dimensions en mm

Dimensioni in mm

Préciser R ou L version

Definire versione R o L

Autres dimensions sur demande

Dimensioni differenti sono fornibili su richiesta

Nuance
Leghe

Filetage (intérieur) profil partiel

Filettatura (interna) Profilo parziale

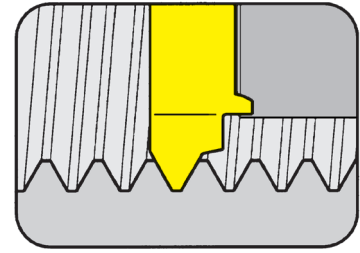


B

Plaquette

Inserto

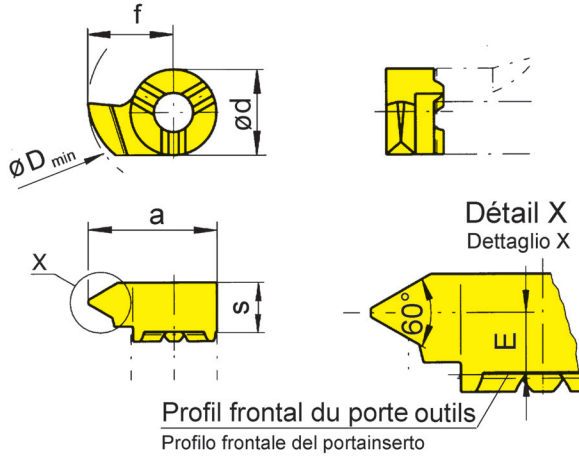
114



Ø Alésage à partir de Pas

Foro-Ø da Passo

14 mm
2-2,5 mm



pour Porte outils
per Portainsero

Type HC114
Tipo RBA114
H114.WF

Filetage ISO-métrique
Filettatura ISO-Metrica

R = version à droite représentée
R = versione destra come in figura

L = version à gauche
L = versione sinistra a specchio

N° de commande Codice prodotto	P	E	f	a	d	s	D _{min}	EG55	TH35	TN35
								▲/Δ	▲/Δ	▲/▲
R/L114.1020.01	2,0	4,2	9	13,5	9	5,5	14	▲/Δ	▲/Δ	▲/▲
R/L114.1325.01	2,5	4,2	9	13,5	9	5,5	14	▲/Δ	▲/Δ	▲/▲

▲ en stock / a stock Δ 4 semaines / consegna 4 settimane x Sur demande / Su richiesta

● Premier choix / raccomandato

○ Choix alternatif / alternativa

- ne convient pas / non adatto

■ Nuance non revêtue / non rivestito

■ Nuance revêtue / rivestito

■ brasé/Cermet / saldobrasato/Cermet

Dimensions en mm

Dimensioni in mm

Préciser R ou L version

Definire versione R o L

Autres dimensions sur demande

Dimensioni differenti sono fornibili su richiesta

	P	M	K	N	S	H
EG55	●	○	○	-	-	-
TH35	●	○	○	●	○	-
TN35	●	○	○	●	○	-

Nuance
Leghe

Filetage (intérieur) profil partiel

Filettatura (interna) Profilo parziale

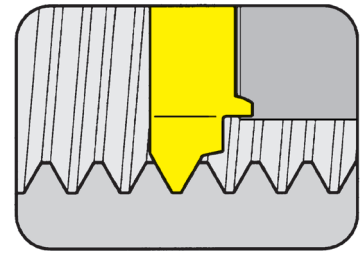


B

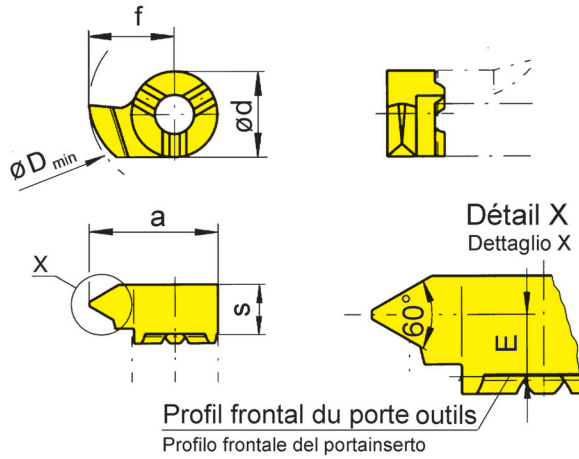
Plaque

Inserto

114



Ø Alésage à partir de Pas	Foro-Ø da Passo	14 mm 0,5-1,75 mm
---------------------------	-----------------	----------------------



pour Porte outils
per Portainsero

Type HC114
Tipo RBA114
H114.WF

Filetage ISO-métrique
Filettatura ISO-Metrica

R = version à droite représentée
R = versione destra come in figura

L = version à gauche
L = versione sinistra a specchio

N° de commande Codice prodotto	P	P _{max}	E	f	a	d	s	D _{min}	EG55	TH35	TN35
R/L114.0205.01	0,5	0,75	4,8	9	13,5	9	5,5	14	▲/Δ	Δ/Δ	▲/Δ
R/L114.0510.01	1,0	1,25	4,7	9	13,5	9	5,5	14	▲/Δ	▲/Δ	▲/▲
R/L114.0815.01	1,5	1,75	4,5	9	13,5	9	5,5	14	▲/▲	▲/▲	▲/▲

	P	M	K	N	S	H
EG55	•	•	•	-	-	-
TH35	•	•	•	-	-	-
TN35	•	•	•	-	-	-

▲ en stock / a stock Δ 4 semaines / consegna 4 settimane x Sur demande / Su richiesta

● Premier choix / raccomandato

○ Choix alternatif / alternativa

- ne convient pas / non adatto

■ Nuance non revêtue / non rivestito

■ Nuance revêtue / rivestito

■ brasé/Cermet / saldobrasato/Cermet

Dimensions en mm

Dimensioni in mm

Préciser R ou L version

Definire versione R o L

Autres dimensions sur demande

Dimensioni differenti sono fornibili su richiesta

Nuance
Leghe

Filetage (intérieur) profil plein

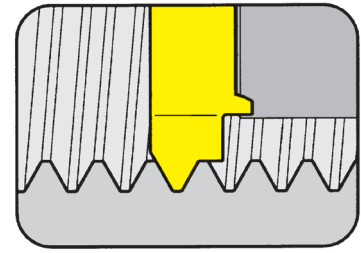
Filettatura (interna) Profilo completo



B

Plaquette
Inserto

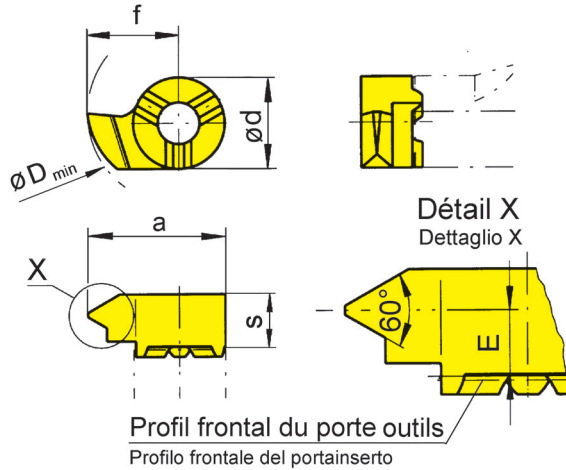
114



Ø Alésage à partir de Pas

Foro-Ø da Passo

14 mm
2-2,5 mm



pour Porte outils
per Portainsero

Type HC114
Tipo RBA114
H114.WF

Filetage ISO-métrique
Filettatura ISO-Metrica

R = version à droite représentée
R = versione destra come in figura

L = version à gauche
L = versione sinistra a specchio

N° de commande Codice prodotto	P	E	f	a	d	s	D _{min}	EG55	TN35
R/L114.1020.02	2,0	4,2	9	13,5	9	5,5	14	Δ/▲	▲/▲
R/L114.1325.02	2,5	4,2	9	13,5	9	5,5	14	▲/Δ	▲/Δ

▲ en stock / a stock Δ 4 semaines / consegna 4 settimane x Sur demande / Su richiesta

● Premier choix / raccomandato

○ Choix alternatif / alternativa

- ne convient pas / non adatto

■ Nuance non revêtue / non rivestito

■ Nuance revêtue / rivestito

■ brasé/Cermet / saldobrasato/Cermet

Dimensions en mm

Dimensioni in mm

Préciser R ou L version

Definire versione R o L

Autres dimensions sur demande

Dimensioni differenti sono fornibili su richiesta

	EG55	TN35
P	●	●
M	○	●
K	○	●
N	-	●
S	-	●
H	-	-

Nuance
Leghe

Filetage (intérieur) profil plein

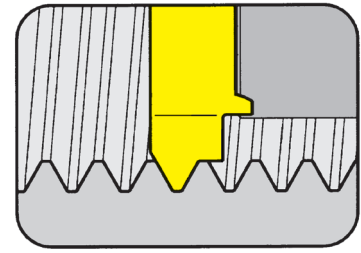
Filettatura (interna) Profilo completo



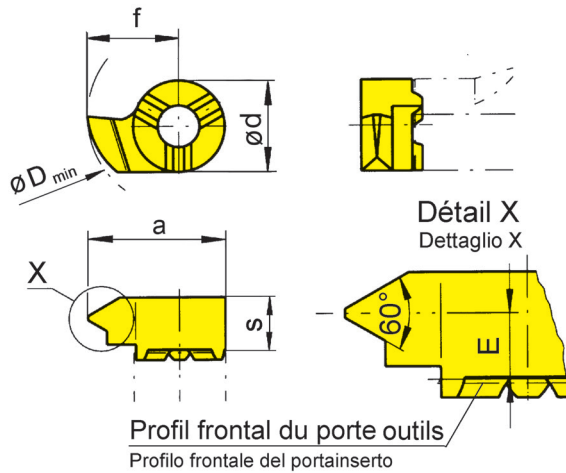
B

Plaquette
Inserto

114



Ø Alésage à partir de Pas	Foro-Ø da Passo	14 mm 1-1,5 mm
---------------------------	-----------------	-------------------



pour Porte outils
per Portainsero

Type HC114
Tipo RBA114
H114.WF

Filetage ISO-métrique
Filettatura ISO-Metrica

R = version à droite représentée
R = versione destra come in figura

L = version à gauche
L = versione sinistra a specchio

N° de commande Codice prodotto	P	E	f	a	d	s	D _{min}	EG55	TN35
R/L114.0510.02	1,0	4,7	9	13,5	9	5,5	14	▲/▲	▲/▲
R/L114.0815.02	1,5	4,5	9	13,5	9	5,5	14	▲/▲	▲/▲

▲ en stock / a stock Δ 4 semaines / consegna 4 settimane x Sur demande / Su richiesta

● Premier choix / raccomandato

○ Choix alternatif / alternativa

- ne convient pas / non adatto

■ Nuance non revêtue / non rivestito

■ Nuance revêtue / rivestito

■ brasé/Cermet / saldobrasato/Cermet

	EG55	TN35
P	●	●
M	○	●
K	○	●
N	-	●
S	-	●
H	-	-

Nuance
Leghe

Dimensions en mm

Dimensioni in mm

Préciser R ou L version

Definire versione R o L

Autres dimensions sur demande

Dimensioni differenti sono fornibili su richiesta

Filetage (intérieur) profil partiel

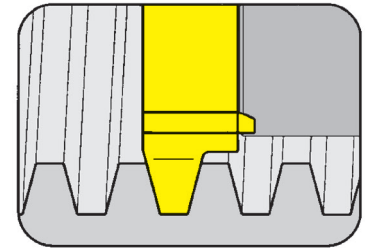
Filettatura (interna) Profilo parziale



B

Plaquette
Inserto

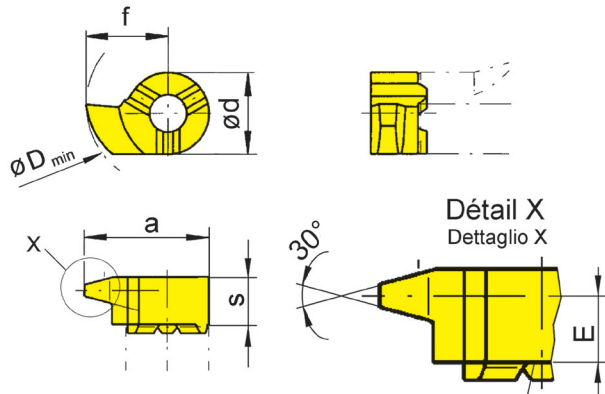
114



Ø Alésage à partir de Pas

Foro-Ø da Passo

14 mm
3-5 mm



Profil frontal du porte outils
Profilo frontale del portainserito

R = version à droite représentée
R = versione destra come in figura

L = version à gauche
L = versione sinistra a specchio

pour Porte outils
per Portainserito

Type HC114
Tipo RBA114
H114.WF

Filetage trapézoïdale
DIN103
Filettatura Trapezoidale ISO-
Metrica secondo DIN 103

N° de commande Codice prodotto	P	E	f	a	d	s	D _{min}	EG55	TN35
R114.1730.01	3	4,30	9	13,5	9	5,5	14	▲	▲
R/L114.2240.01	4	4,00	9	13,5	9	5,5	14	▲/▲	▲/▲
R/L114.2750.01	5	3,55	9	13,5	9	5,5	14	▲/▲	▲/▲

▲ en stock / a stock Δ 4 semaines / consegna 4 settimane x Sur demande / Su richiesta

● Premier choix / raccomandato

○ Choix alternatif / alternativa

- ne convient pas / non adatto

■ Nuance non revêtue / non rivestito

■ Nuance revêtue / rivestito

■ brasé/Cermet / saldobrasato/Cermet

Dimensions en mm

Dimensioni in mm

Préciser R ou L version

Definire versione R o L

Autres dimensions sur demande

Dimensioni differenti sono fornibili su richiesta

	EG55	TN35
P	●	●
M	○	●
K	○	●
N	-	●
S	-	●
H	-	-

Nuance
Leghe

Gorge frontale

Gole assiali

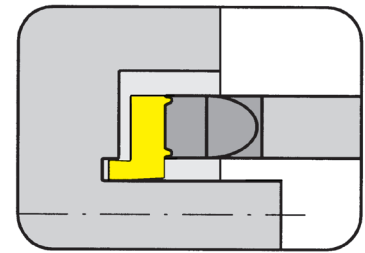


B

Plaquette

114

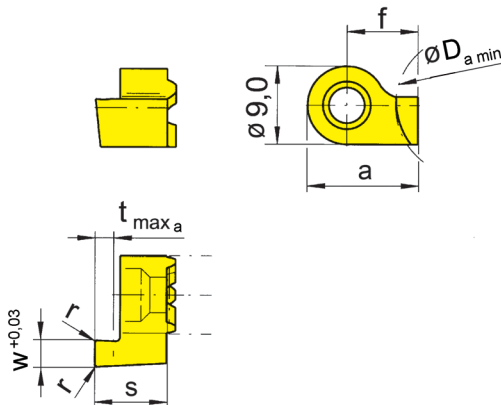
Inserto



Gorge extér. Ø de
Profondeur de gorge jusqu'à
Largeur de gorge

da diam. esterno della gola
Profondità della gola fino a
Larghezza della gola

12 mm
6 mm
0,5-3 mm



pour Porte outils
per Portainserito

Type HC114
Tipo RBA114
H114.WF

Usinage frontal le long
d'un axe!
Lavorazione **oltre l'asse** del
pezzo

R = version à droite représentée
R = versione destra come in figura

L = version à gauche
L = versione sinistra a specchio

N° de commande Codice prodotto	w	s	f	a	r	t _{maxa}	D _{amin}	EG55	TN35
R/L 114.1205.00	0,5	8,3	7,5	12	-	1,0	12	Δ/Δ	▲/▲
R/L 114.1210.00	1,0	8,3	7,5	12	-	1,5	12	▲/▲	▲/▲
R/L 114.1215.00	1,5	8,3	7,5	12	0,2	2,5	12	▲/▲	▲/▲
R/L 114.1220.00	2,0	8,3	7,5	12	0,2	3,0	12	▲/▲	▲/▲
R/L 114.1225.00	2,5	8,3	7,5	12	0,2	3,0	12	▲/▲	▲/▲
R/L 114.1230.00	3,0	8,3	7,5	12	0,2	3,0	12	▲/▲	▲/▲
R/L 114.1220.5.00	2,0	10,8	7,5	12	0,2	5,0	12	▲/▲	▲/▲
R/L 114.1225.5.00	2,5	10,8	7,5	12	0,2	5,0	12	▲/▲	▲/▲
R/L 114.1230.6.00	3,0	11,8	7,5	12	0,2	6,0	12	▲/▲	▲/▲

▲ en stock / a stock Δ 4 semaines / consegna 4 settimane x Sur demande / Su richiesta

● Premier choix / raccomandato

○ Choix alternatif / alternativa

- ne convient pas / non adatto

■ Nuance non revêtue / non rivestito

■ Nuance revêtue / rivestito

■ brasé/Cermet / saldobrasato/Cermet

Préciser R ou L version

Definire versione R o L

Autres dimensions sur demande

Dimensioni differenti sono fornibili su richiesta

Note:

R = rotation antihoraire! Utiliser les plaquettes à gorges frontales type 114 sur les porte outils type B114 la cote l₁ et l₂ doivent être augmentées de 3,0 / 5,5 ou 6,5 mm.

Nota:

R = rotazione senso antiorario! Utilizzando l'inserto tipo 114 per gole assiali con portainserito B114 le quote l₁ e l₂ devono essere incrementate di 3,0 / 5,5 o 6,5 mm.

P	●	●
M	○	●
K	○	●
N	-	●
S	-	●
H	-	-

Nuance
Leghe

Gorge frontale

Gole assiali

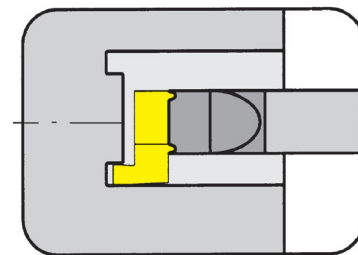


B

Plaquette

Inserto

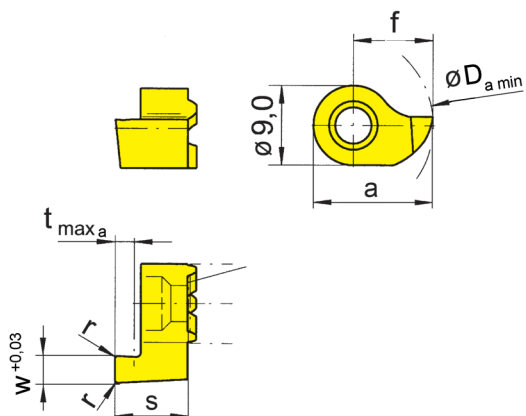
114



Gorge extér. Ø de
Profondeur de gorge jusqu'à
Largeur de gorge

da diam. esterno della gola
Profondità della gola fino a
Larghezza della gola

14 mm
6 mm
1-3 mm



pour Porte outils
per Portainserito

Type HC114
Tipo RBA114
H114.WF

Usinage frontal!
Lavorazione a cavallo del pezzo

R = version à droite représentée
R = versione destra come in figura

L = version à gauche
L = versione sinistra a specchio

N° de commande Codice prodotto	w	s	f	a	r	t _{maxa}	D _{amin}	MG12	EG55	TF45	TN35
R/L114.1410.00	1,0	8,3	9	13,5	-	1,5	14	Δ/Δ	▲/▲		▲/▲
R/L114.1415.00	1,5	8,3	9	13,5	0,2	2,5	14		▲/▲		▲/▲
R/L114.1420.00	2,0	8,3	9	13,5	0,2	3,0	14		▲/▲	x/x	▲/▲
R/L114.1425.00	2,5	8,3	9	13,5	0,2	3,0	14		▲/▲		▲/▲
R/L114.1430.00	3,0	8,3	9	13,5	0,2	3,0	14	▲/Δ	▲/▲		▲/▲
R/L114.1420.5.00	2,0	10,8	9	13,5	0,2	5,0	14		▲/▲		▲/▲
R/L114.1425.5.00	2,5	10,8	9	13,5	0,2	5,0	14		▲/▲		▲/▲
R/L114.1430.6.00	3,0	11,8	9	13,5	0,2	6,0	14		▲/▲		▲/▲

▲ en stock / a stock Δ 4 semaines / consegna 4 settimane x Sur demande / Su richiesta

● Premier choix / raccomandato

○ Choix alternatif / alternativa

- ne convient pas / non adatto

■ Nuance non revêtue / non rivestito

■ Nuance revêtue / rivestito

■ brasé/Cermet / saldobrasato/Cermet

Préciser R ou L version

Definire versione R o L

Dimensions en mm

Dimensioni in mm

Nuance

Leghe

Autres dimensions sur demande

Dimensioni differenti sono fornibili su richiesta

Note:

R = rotation horaire! Utiliser les plaquettes à gorges frontales type 114 sur les porte outils type B114 la cote I₁ et I₂ doivent étre augmentées de 3,0 / 5,5 ou 6,5 mm.

Nota:

R = rotazione senso orario! Utilizzando l'inserto tipo 114 per gole assiali con portainserito B114 le quote I₁ e I₂ devono essere incrementate di 3,0 / 5,5 o 6,5 mm.

P	○	●	●	●
M	●	○	●	●
K	●	○	●	●
N	●	-	●	●
S	●	-	●	●
H	-	-	-	-

Gorge frontale

Gole assiali



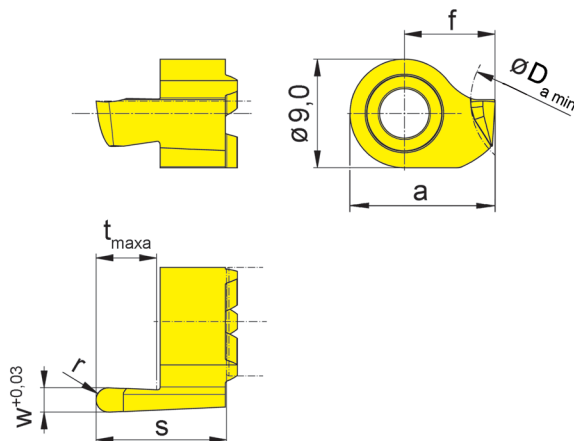
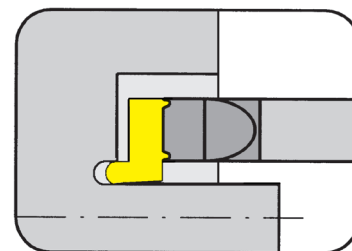
Plaquette

Inserto

114

B

Gorge extér. Ø de	da diam. esterno della gola	12 mm
Profondeur de gorge jusqu'à	Profondità della gola fino a	6 mm
Largueur de gorge	Larghezza della gola	2-3 mm



pour Porte outils
per Portainserito

Type HC114
Tipo RBA114
H114.WF

Rayon complet Usinage frontal le long d'un axe!
Raggio completo Lavorazione oltre l'asse del pezzo

R = version à droite représentée
R = versione destra come in figura

L = version à gauche
L = versione sinistra a specchio

N° de commande Codice prodotto	w	s	f	a	r	t _{maxa}	D _{min}	EG55	TN35
R/L114.1220.5.10	2,0	10,8	7,5	12	1,00	5	12	▲/▲	▲/▲
R/L114.1225.5.12	2,5	10,8	7,5	12	1,25	5	12	▲/▲	▲/▲
R/L114.1230.6.15	3,0	11,8	7,5	12	1,50	6	12	▲/▲	▲/▲

▲ en stock / a stock Δ 4 semaines / consegna 4 settimane x Sur demande / Su richiesta

● Premier choix / raccomandato

○ Choix alternatif / alternativa

- ne convient pas / non adatto

■ Nuance non revêtue / non rivestito

■ Nuance revêtue / rivestito

■ brasé/Cermet / saldobrasato/Cermet

P	•	•
M	○	•
K	○	•
N	-	•
S	-	•
H	-	-

Nuance
Leghe

Dimensions en mm

Dimensioni in mm

Préciser R ou L version

Definire versione R o L

Note:

R = rotation anti horaire! Utiliser les plaquettes à gorges frontales type 114 sur les porte outils type B114 la cote I1 et I2 doivent être augmentées de 5,5 ou 6,5 mm.

Nota:

R = rotazione anti-oraria! Utilizzando l'inserto per gole assiali tipo 114 sul portainserito tipo B114, la dimensione I1 e I2 aumenteranno di 5,5 o 6,5 mm.

Autres dimensions sur demande

Dimensioni differenti sono fornibili su richiesta

Gorge frontale

Gole assiali

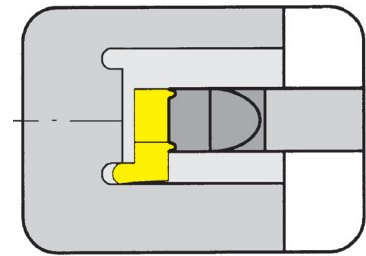


B

Plaquette

Inserto

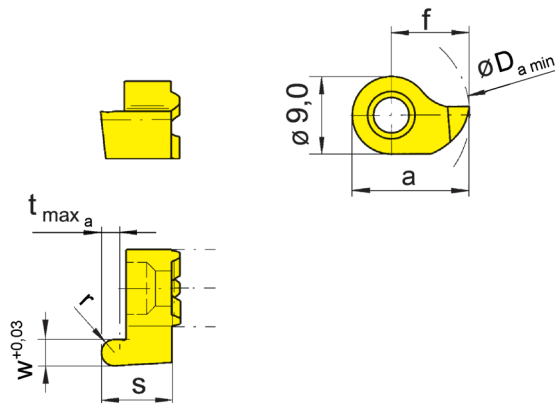
114



Gorge extér. Ø de
Profondeur de gorge jusqu'à
Largeur de gorge

da diam. esterno della gola
Profondità della gola fino a
Larghezza della gola

14 mm
3 mm
1-3 mm



pour Porte outils
per Portainserto

Type HC114
Tipo RBA114
H114.WF

Rayon complet **Usinage frontal!**
Raggio completo **Lavorazione a cavallo** del pezzo

R = version à droite représentée
R = versione destra come in figura

L = version à gauche
L = versione sinistra a specchio

N° de commande Codice prodotto	w	s	f	a	r	t _{max a}	D _{min}	EG55	TN35
R/L114.1410.05	1,0	8,3	9	13,5	0,50	1,5	14	▲/▲	▲/▲
R/L114.1416.08	1,6	8,3	9	13,5	0,80	2,5	14	▲/▲	▲/▲
R/L114.1420.10	2,0	8,3	9	13,5	1,00	3,0	14	▲/▲	▲/▲
R/L114.1425.12	2,5	8,3	9	13,5	1,25	3,0	14	▲/▲	▲/▲
R/L114.1430.15	3,0	8,3	9	13,5	1,50	3,0	14	▲/▲	▲/▲

▲ en stock / a stock Δ 4 semaines / consegna 4 settimane x Sur demande / Su richiesta

● Premier choix / raccomandato

○ Choix alternatif / alternativa

- ne convient pas / non adatto

■ Nuance non revêtue / non rivestito

■ Nuance revêtue / rivestito

■ brasé/Cermet / saldobrasato/Cermet

Dimensions en mm

Dimensioni in mm

Préciser R ou L version

Definire versione R o L

Note:

R = rotation horaire! Utiliser les plaquettes à gorges frontales type 114 sur les porte outils type B114 la cote I1 et I2 doivent être augmentées de 3,0 mm.

Nota:

R = rotazione senso orario! Utilizzando l'inserto tipo 114 per gole assiali con portainserto B114 le quote I1 e I2 devono essere incrementate di 3,0 mm.

Autres dimensions sur demande

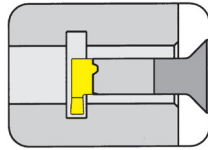
Dimensioni differenti sono fornibili su richiesta

P	●	●
M	○	●
K	○	●
N	-	●
S	-	●
H	-	-

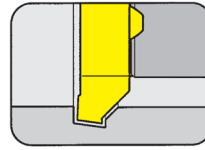
Nuance
Leghe



Porte outils
Portainsero
B116

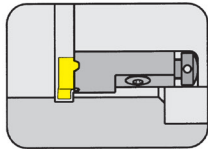


Page/Pag.
B129-B130

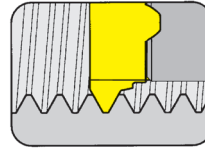


Page/Pag.
B141

Cartouche
Cartuccia
145

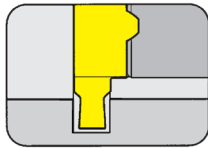


Page/Pag.
B131

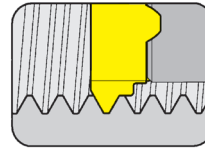


Page/Pag.
B142-B143

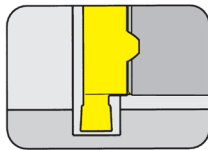
Plaquette
Inserto
116/S116



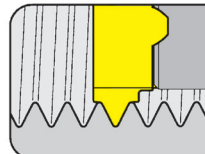
Page/Pag.
B132



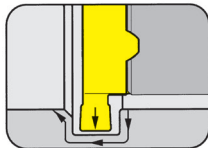
Page/Pag.
B144-B145



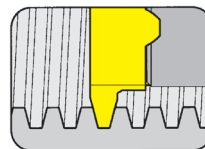
Page/Pag.
B133, B135, B140



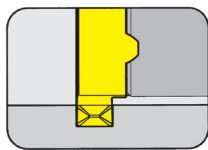
Page/Pag.
B146



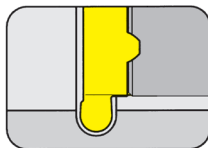
Page/Pag.
B134



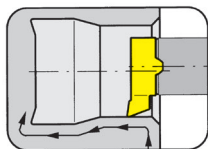
Page/Pag.
B147



Page/Pag.
B136



Page/Pag.
B137



Page/Pag.
B138-B140

116



Porte outils avec plaquettes

Largueur de gorge 0,5 - 4 mm

Portainserito con inserti

Larghezza della gola 0,5 - 4 mm

HCG - HORN Catalogue Guide

USINAGE INTÉRIEUR / LAVORAZIONI INTERNE

Ø Alésage Foro Ø	Type de produit / Linea di prodotto											
	105	109	110	106	107	108	10P	111	11P	114	116	18P
≥ 0,2	•											
≥ 0,5	•											
≥ 0,7	•											
≥ 1,0	•											
≥ 1,5	•											
≥ 2,0	•											
≥ 3,0	•											
≥ 4,0	•											
≥ 5,0	•											
≥ 6,0	•	•	•	•								
≥ 6,8		•	•	•								
≥ 7,0		•			•							
≥ 7,8			•		•	•						
≥ 8,0			•		•	•						
≥ 9,0			•		•	•	•					
≥ 10,0			•				•	•	•			
≥ 10,5									•			
≥ 11,0								•	•			
≥ 11,5									•			
≥ 13,8										•		
≥ 14,0										•	•	
≥ 16,0											•	
≥ 16,5										(•)		
≥ 18,0												•

Profondeur de gorge Profondità della gola	2,5	2,5	4,0	0,8	2,0	1,0	3,0	2,3	3,5	4,0 (6,5)	4,3	8,0
--	-----	-----	-----	-----	-----	-----	-----	-----	-----	--------------	-----	-----

Largeur de gorge Larghezza della gola	0,5-2,0	1,0-2,0	1,0-3,0	0,7-1,5	1,0-2,0	0,7-2,0	1,0-3,0	0,7-3,0	1,0-3,0	0,7-3,0	0,7-4,0	2,0-3,0
--	---------	---------	---------	---------	---------	---------	---------	---------	---------	---------	---------	---------

Type d'usinage / Operazione												
Gorge / Gole	•	•	•	•	•	•	•	•	•	•	•	•
Alésage / Alesatura	•	•	•	•	•	•			•		•	
Filetage / Filettatura	•	•			•	•			•		•	
Chanfreinage / Smussatura	•	•		•	•	•			•		•	
Gorge frontale / Gole assiali	•	•	•								•	
Tournage dur / Alesatura di acciai trattati	•					•		•			•	

Outils spéciaux sur demande
Utensili speciali sono fornibili su richiesta

Dimensions en mm
Dimensioni in mm

Gorge (intérieur)

Gole (interne)



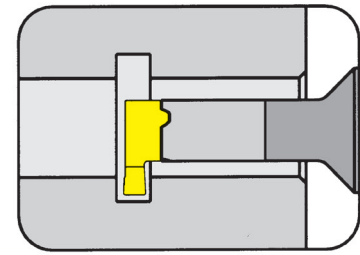
B

Porte outils

Portainsero

B116

avec arrosage central
con foro per la lubrificazione interna



Ø Alésage à partir de
Profondeur de gorge
Largeur de gorge jusqu'à

Foro-Ø da
Profondità della gola
Larghezza della gola fino a

16 mm
4,3 mm
4 mm

Corps en carbure pour une meilleure résistance aux vibrations
Gambo in metallo duro per conferire una buona resistenza alle vibrazioni

pour Plaquette
per Inserto

Type 116
Tipo S116

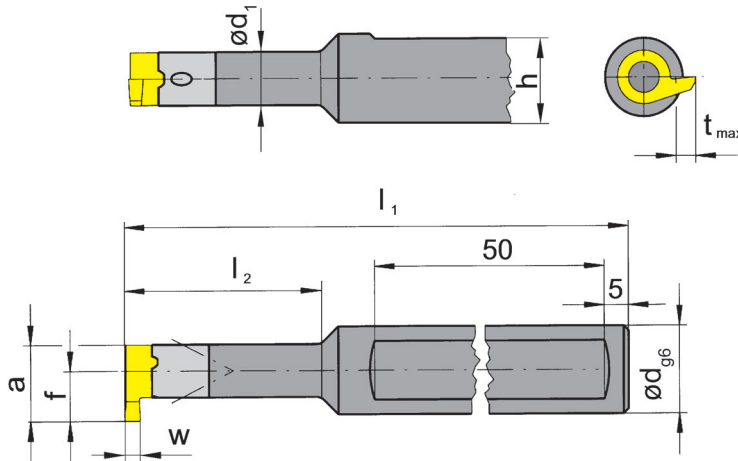


Illustration de coupe à droite représentée
Figura = taglio destro

N° de commande Codice prodotto	d	l ₁	l ₂	h	d _i
B116.0012.01	12	130	40	11	11
B116.0012.02	12	130	56	11	11
B116.0012.03	12	150	80	11	11
B116.0016.01	16	130	40	15	11
B116.0016.02	16	130	56	15	11
B116.0016.03	16	150	80	15	11

Autres dimensions sur demande
Dimensioni differenti sono fornibili su richiesta

w, a, tmax et f voir plaquettes
w, a, tmax, f vd. Inserti

Dimensions en mm
Dimensioni in mm

Note:

Porte outils pouvant être utilisé avec des plaquettes à droite et à gauche. En cas de détérioration du porte outils, notre service de réparation est à votre disposition.

Nota:

Il portainsero può essere utilizzato sia con inserti destri sia con inserti sinistri. La HORN ripara i portainsero con alloggiamento dell'inserto danneggiato.

Pour le couple de serrage des vis, merci de vous reporter aux Informations Techniques.
Per il corretto serraggio dinamometrico del portainsero consultare le Informazioni Tecniche.

Pièces Détachées

Ricambi

Porte outils Portainsero	Vis de serrage Vite di serraggio	Tournevis TORX PLUS® Cacciavite TORX PLUS®
B116...	5.13T20EP	T20PQ

Gorge (intérieur)

Gole (interne)



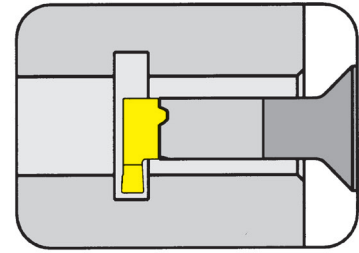
B

Porte outils

Portainsero

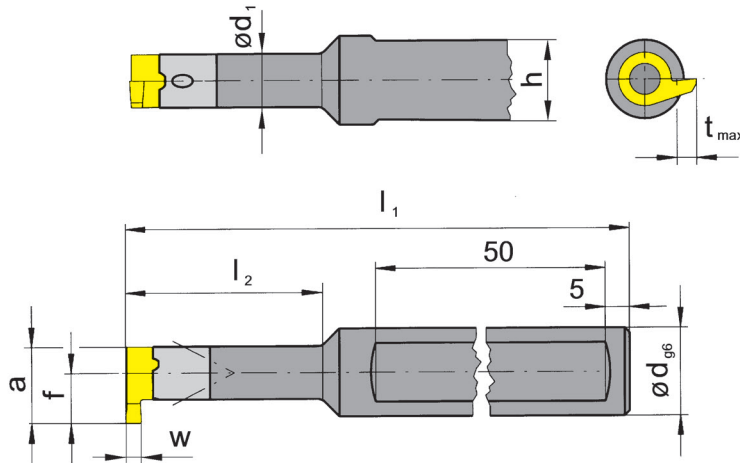
B116

avec arrosage central
con foro per la lubrificazione interna



Ø Alésage à partir de	Foro-Ø da	16 mm
Profondeur de gorge	Profondità della gola	4,3 mm
Largueur de gorge jusqu'à	Larghezza della gola fino a	4 mm

Corps en carbure pour une meilleure résistance aux vibrations
Gambo in metallo duro per conferire una buona resistenza alle vibrazioni



pour Plaquette
per Inserto

Type 116
Tipo S116

Avec 2 plats de serrage
con 2 piatti di serraggio

Illustration de coupe à droite représentée
Figura = taglio destro

N° de commande Codice prodotto	d	l ₁	l ₂	h	d _i
B116.0012.2.01	12	130	40	11	11
B116.0012.2.02	12	130	56	11	11
B116.0012.2.03	12	150	80	11	11
B116.0016.2.01	16	130	40	14	11
B116.0016.2.02	16	130	56	14	11
B116.0016.2.03	16	150	80	14	11

Autres dimensions sur demande w, a, tmax et f voir plaquettes
Dimensioni differenti sono fornibili su richiesta w, a, tmax, f vd. Inserti

Dimensions en mm
Dimensioni in mm

Note:

Porte outils pouvant être utilisé avec des plaquettes à droite et à gauche. En cas de détérioration du porte outils, notre service de réparation est à votre disposition.

Nota:

Il portainsero può essere utilizzato sia con inserti destri sia con inserti sinistri. La HORN ripara i portainsero con alloggiamento dell'inserto danneggiato.

Pour le couple de serrage des vis, merci de vous reporter aux Informations Techniques.
Per il corretto serraggio dinamometrico del portainsero consultare le Informazioni Tecniche.

Pièces Détachées

Ricambi

Porte outils Portainsero	Vis de serrage Vite di serraggio	Tournevis TORX PLUS® Cacciavite TORX PLUS®
B116...	5.13T20EP	T20PQ

Gorge (intérieur)

Gole (interne)

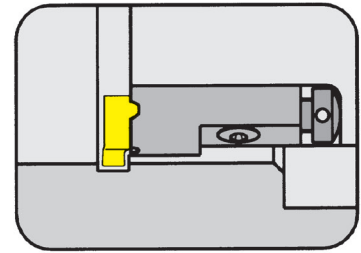


Cartouche

Cartuccia

145

B



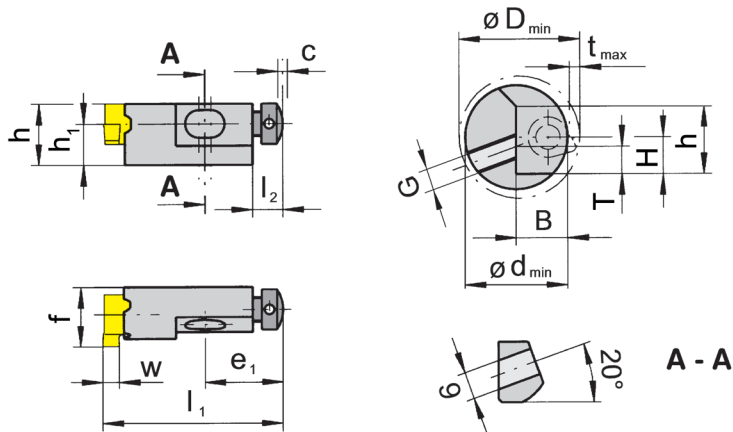
Ø Alésage à partir de
Profondeur de gorge jusqu'à
Largeur de gorge jusqu'à

Foro-Ø da
Profondità della gola fino a
Larghezza della gola fino a

32 mm
4,3 mm
4 mm

pour Plaquette
per Inserto

Type 116
Tipo S116



N° de commande Codice prodotto	f	C	I ₂	h ₁	E ₁	D _{min}	t _{max}	h	I ₁	Plage de serrage Campo di serraggio
R/L145.1012.00	16,7	1	5	10	13,8	32	4,3	17	36	0,5-4,0

Préciser R ou L version
Definire versione R o L

w voir plaquettes
w vd. inserti

Dimensions en mm
Dimensioni in mm

Hauteur de l'arête de coupe h1

Hauteur spécial h1 = 6 or 7 mm seulement sur demande

Altezza tagliente h1

Altezza h1 = 6 o 7 mm disponibile su richiesta.

Pour le couple de serrage des vis, merci de vous reporter aux Informations Techniques.

Per il corretto serraggio dinamometrico del portainsero consultare le Informazioni Tecniche.

Encombrements Dimensioni alloggiamento	H	T	B	G	d _{min}	h
R/L145.1012.00	10	9,0	12,0	M6	26	17

Pièces Détachées

Ricambi

Cartouche Cartuccia	Vis de serrage Vite di serraggio	Vis de réglage Vite di regolazione	Tournevis TORX PLUS® Cacciavite TORX PLUS®
R/L145.1012.00	5.13T20EP	4.06.020	T20PQ

Gorge (intérieur)

Gole (interne)

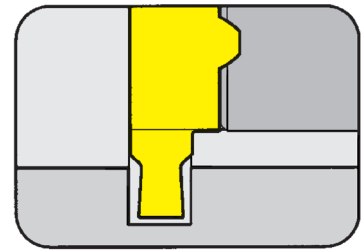


B

Plaquette

Inserto

116

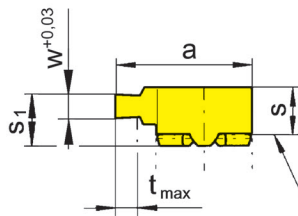
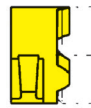
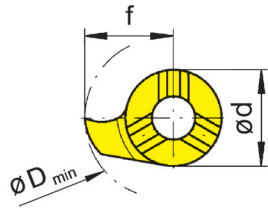


Ø Alésage à partir de
Profondeur de gorge
Largeur de gorge Nw

Foro-Ø da
Profondità della gola
Larghezza della gola Nw

16 mm
1,2-1,5 mm
0,7-0,9 mm

Largeurs pour gorges circlips DIN 471/472
Larghezza per esecuzione anelli Seeger DIN 471/472



Profil frontal du porte outils
Profilo frontale del portainsero

R = version à droite représentée
R = versione destra come in figura

L = version à gauche
L = versione sinistra a specchio

pour Porte outils
per Portainsero

Type B116
Tipo 145

Profondeur de coupe
limitée
Profondità di taglio limitata

N° de commande Codice prodotto	w	Nw	s	f	a	s ₁	d	t _{max}	D _{min}	EG55	TN35
R/L116.0070.00	0,74	0,7	5,5	10,2	15,7	5,3	11	1,2	16	▲/Δ	▲/▲
R/L116.0080.00	0,84	0,8	5,5	10,2	15,7	5,3	11	1,3	16	▲/Δ	▲/Δ
R/L116.0090.00	0,94	0,9	5,5	10,2	15,7	5,3	11	1,5	16	▲/Δ	▲/▲

▲ en stock / a stock Δ 4 semaines / consegna 4 settimane x Sur demande / Su richiesta

● Premier choix / raccomandato

○ Choix alternatif / alternativa

- ne convient pas / non adatto

■ Nuance non revêtue / non rivestito

■ Nuance revêtue / rivestito

■ brasé/Cermet / saldobrasato/Cermet

Dimensions en mm

Dimensioni in mm

Préciser R ou L version

Definire versione R o L

Autres dimensions sur demande

Dimensioni differenti sono fornibili su richiesta

	EG55	TN35
P	●	●
M	○	●
K	○	●
N	-	●
S	-	●
H	-	-

Nuance
Leghe

Gorge (intérieur)

Gole (interne)

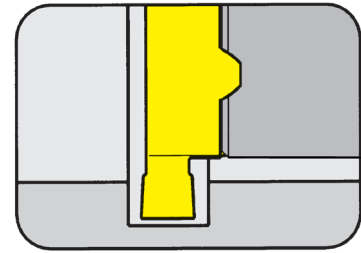


Plaquette

Inserto

116

B

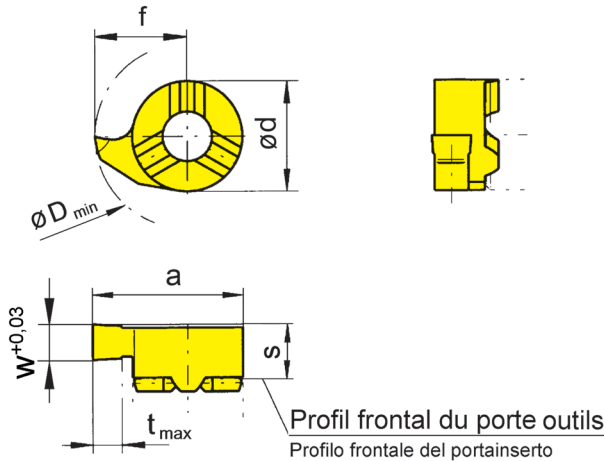


Ø Alésage à partir de
Largueur de gorge Nw

Foro-Ø da
Larghezza della gola Nw

16 mm
1,1-1,6 mm

Largeurs pour gorges circlips DIN 471/472
Larghezza per esecuzione anelli Seeger DIN 471/472



Profil frontal du porte outils
Profilo frontale del portainsero

pour Porte outils
per Portainsero

Type B116
Tipo 145

R = version à droite représentée
R = versione destra come in figura

L = version à gauche
L = versione sinistra a specchio

N° de commande Codice prodotto	w	Nw	s	f	a	d	t _{max}	D _{min}		MG12	EG55	TH35	TN35
R/L116.0110.00	1,19	1,1	5,3	10,2	15,7	11	4,3	16	▲/▲	▲/▲	▲/▲	▲/▲	▲/▲
R/L116.0130.00	1,39	1,3	5,3	10,2	15,7	11	4,3	16	▲/▲	▲/▲	▲/▲	▲/▲	▲/▲
R/L116.0160.00	1,69	1,6	5,3	10,2	15,7	11	4,3	16	▲/▲	▲/▲	▲/▲	▲/▲	▲/▲
										P	o	•	•
										M	•	o	•
										K	•	o	•
										N	•	-	•
										S	•	-	•
										H	-	-	-

▲ en stock / a stock Δ 4 semaines / consegna 4 settimane x Sur demande / Su richiesta

● Premier choix / raccomandato

o Choix alternatif / alternativa

- ne convient pas / non adatto

■ Nuance non revêtue / non rivestito

■ Nuance revêtue / rivestito

■ brasé/Cermet / saldobrasato/Cermet

Dimensions en mm

Dimensioni in mm

Préciser R ou L version

Definire versione R o L

Autres dimensions sur demande

Dimensioni differenti sono fornibili su richiesta

Nuance
Leghe

Profilage NC (intérieur)

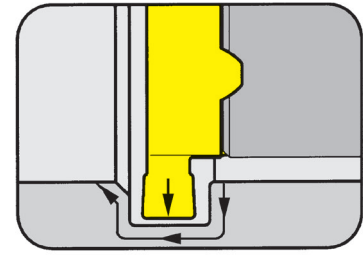
CNC-Profilatura (interna)



B

Plaquette
Inserto

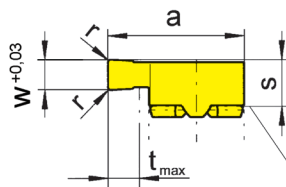
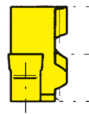
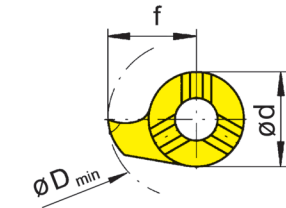
116



Ø Alésage à partir de
Profondeur de gorge

Foro-Ø da
Profondità della gola

16 mm
4,3 mm



Profil frontal du porte outils
Profilo frontale del portainsero

pour Porte outils
per Portainsero

Type B116
Tipo 145

R = version à droite représentée
R = versione destra come in figura

L = version à gauche
L = versione sinistra a specchio

N° de commande Codice prodotto	w	s	f	a	r	d	t _{max}	D _{min}	EG55	TH35	TN35
R/L116.0200.02	2	5,3	10,2	15,7	0,2	11	4,3	16	▲/▲	▲/▲	▲/▲
▲ en stock / a stock Δ 4 semaines / consegna 4 settimane x Sur demande / Su richiesta									P	•	•
● Premier choix / raccomandato									M	○	•
○ Choix alternatif / alternativa									K	○	•
- ne convient pas / non adatto									N	-	•
■ Nuance non revêtue / non rivestito									S	-	•
■ Nuance revêtue / rivestito									H	-	-
■ brasé/Cermet / saldobrasato/Cermet											

Dimensions en mm

Dimensioni in mm

Préciser R ou L version

Definire versione R o L

Autres dimensions sur demande

Dimensioni differenti sono fornibili su richiesta

Nuance
Leghe

Gorge (intérieur)

Gole (interne)

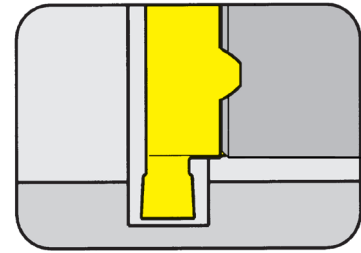


Plaquette

Inserto

116

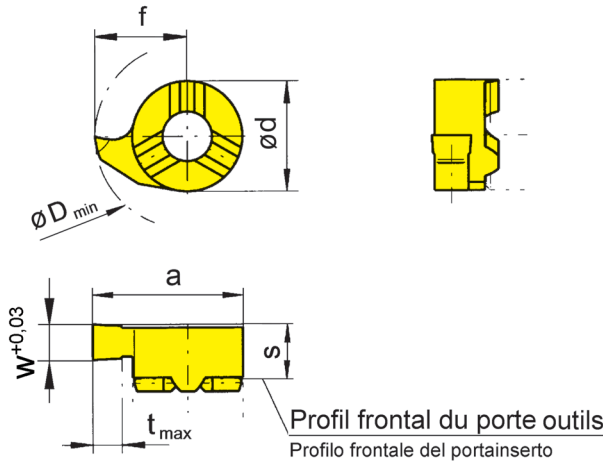
B



Ø Alésage à partir de
Profondeur de gorge
Largeur de gorge

Foro-Ø da
Profondità della gola
Larghezza della gola

16 mm
4,3 mm
2-4 mm



pour Porte outils
per Portainsero

Type B116
Tipo 145

R = version à droite représentée
R = versione destra come in figura

L = version à gauche
L = versione sinistra a specchio

N° de commande Codice prodotto	w	s	f	a	d	t _{max}	D _{min}	MG12	EG55	TH35	TN35
R/L116.0200.00	2,0	5,3	10,2	15,7	11	4,3	16	▲/▲	▲/▲	▲/▲	▲/▲
R/L116.0250.00	2,5	5,3	10,2	15,7	11	4,3	16	▲/▲	▲/▲	▲/▲	▲/▲
R/L116.0300.00	3,0	5,3	10,2	15,7	11	4,3	16	▲/▲	▲/▲	▲/▲	▲/▲
R/L116.0350.00	3,5	5,3	10,2	15,7	11	4,3	16	▲/▲	▲/x	▲/Δ	▲/▲
R/L116.0400.00	4,0	5,3	10,2	15,7	11	4,3	16	▲/▲	▲/▲	▲/▲	▲/▲

▲ en stock / a stock Δ 4 semaines / consegna 4 settimane x Sur demande / Su richiesta

● Premier choix / raccomandato

o Choix alternatif / alternativa

- ne convient pas / non adatto

■ Nuance non revêtue / non rivestito

■ Nuance revêtue / rivestito

■ brasé/Cermet / saldobrasato/Cermet

P	o	•	•	•
M	•	o	•	•
K	•	o	•	•
N	•	-	•	•
S	•	-	•	•
H	-	-	-	-

Nuance
Leghe

Dimensions en mm

Dimensioni in mm

Préciser R ou L version

Definire versione R o L

Autres dimensions sur demande

Dimensioni differenti sono fornibili su richiesta

Gorge (intérieur)

Gole (interne)

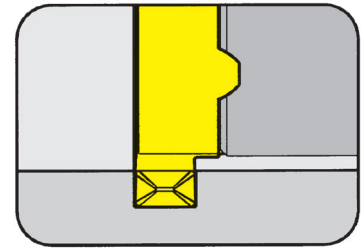


B

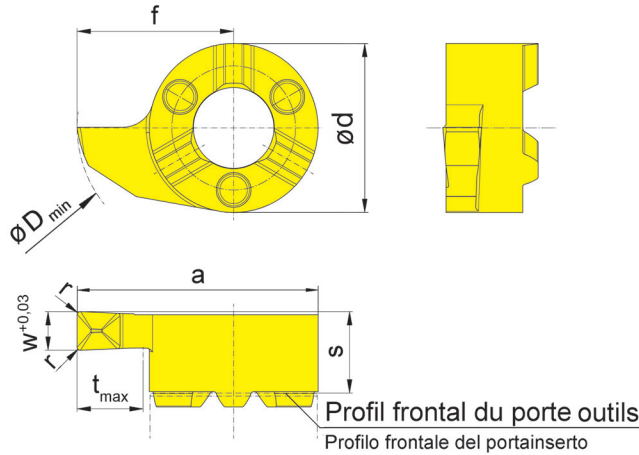
Plaquette

Inserto

S116



Ø Alésage à partir de	Foro-Ø da	16 mm
Profondeur de gorge jusqu'à	Profondità della gola fino a	4,3 mm
Largueur de gorge	Larghezza della gola	2-3 mm



pour Porte outils
per Portainsero

Type B116
Tipo 145

Géométrie .D
Geometria .D

R = version à droite représentée
R = versione destra come in figura

L = version à gauche
L = versione sinistra a specchio

N° de commande Codice prodotto	w	s	f	a	r	d	t _{max}	D _{min}	EG55	TH35
R/LS116.0200.D2	2,0	5,3	10,2	15,7	0,2	11	4,3	16	▲/▲	▲/▲
R/LS116.0250.D2	2,5	5,3	10,2	15,7	0,2	11	4,3	16	▲/Δ	▲/Δ
R/LS116.0300.D2	3,0	5,3	10,2	15,7	0,2	11	4,3	16	▲/Δ	▲/▲

▲ en stock / a stock Δ 4 semaines / consegna 4 settimane x Sur demande / Su richiesta

● Premier choix / raccomandato

○ Choix alternatif / alternativa

- ne convient pas / non adatto

■ Nuance non revêtue / non rivestito

■ Nuance revêtue / rivestito

■ brasé/Cermet / saldobrasato/Cermet

Dimensions en mm

Dimensioni in mm

Préciser R ou L version

Definire versione R o L

Autres dimensions sur demande

Dimensioni differenti sono fornibili su richiesta

P	●	●
M	○	●
K	○	●
N	-	●
S	-	●
H	-	-

Nuance
Leghe

Gorge (intérieur)

Gole (interne)

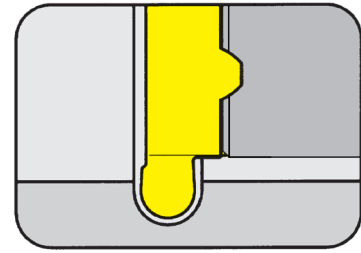


Plaquette

Inserto

116

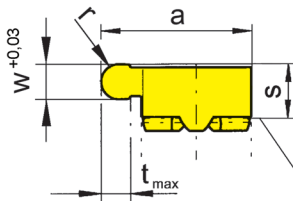
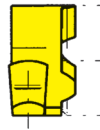
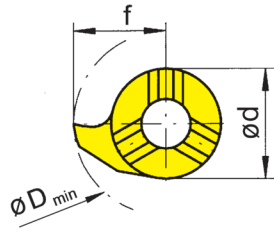
B



Ø Alésage à partir de
Rayon complet

Foro-Ø da
Raggio completo

16 mm
0,9-2 mm



Profil frontal du porte outils
Profilo frontale del portainserito

pour Porte outils
per Portainserito

Type B116
Tipo 145

Rayon complet
Raggio completo

R = version à droite représentée
R = versione destra come in figura

L = version à gauche
L = versione sinistra a specchio

N° de commande Codice prodotto	w	s	f	a	d	r	t _{max}	D _{min}		MG12	EG55	TH35	TN35
R/L116.0009.18	1,8	5,3	10,2	15,7	11	0,9	4,3	16		▲/▲	▲/▲	▲/▲	▲/▲
R/L116.0011.22	2,2	5,3	10,2	15,7	11	1,1	4,3	16		▲/▲	▲/▲	▲/▲	▲/▲
R/L116.0015.30	3,0	5,3	10,2	15,7	11	1,5	4,3	16		▲/▲	▲/▲	▲/▲	▲/▲
R/L116.0020.40	4,0	5,3	10,2	15,7	11	2,0	4,3	16		▲/▲	▲/▲	▲/▲	▲/▲

▲ en stock / a stock Δ 4 semaines / consegna 4 settimane x Sur demande / Su richiesta

● Premier choix / raccomandato

○ Choix alternatif / alternativa

- ne convient pas / non adatto

■ Nuance non revêtue / non rivestito

■ Nuance revêtue / rivestito

■ brasé/Cermet / saldobrasato/Cermet

Dimensions en mm

Dimensioni in mm

Préciser R ou L version

Definire versione R o L

Autres dimensions sur demande

Dimensioni differenti sono fornibili su richiesta

P	○	●	●	●
M	●	○	●	●
K	●	○	●	●
N	●	-	●	●
S	●	-	●	●
H	-	-	-	-

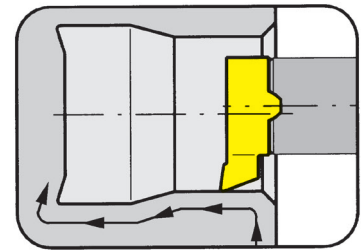
Nuance
Leghe

B

Plaquette

Inserto

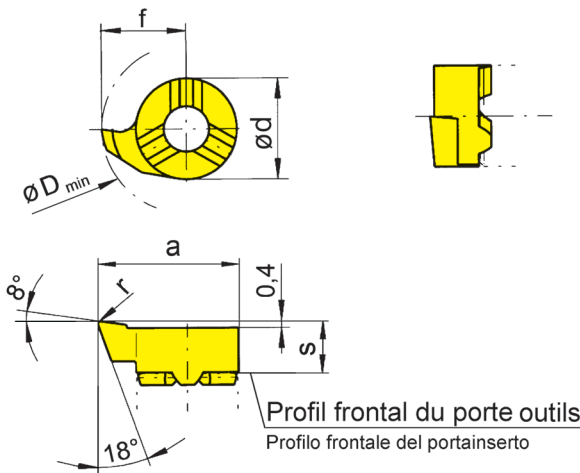
116



Ø Alésage à partir de	Foro-Ø da	15,5 mm
-----------------------	-----------	---------

pour Porte outils
per Portainserito

Type B116
Tipo 145



R = version à droite représentée
R = versione destra come in figura

L = version à gauche
L = versione sinistra a specchio

N° de commande Codice prodotto	s	f	a	r	d	D _{min}	EG55	TH35	TN35
R/L116.1897.02	5,3	9,7	15,2	0,2	11	15,5	▲/▲	▲/▲	▲/▲
▲ en stock / a stock Δ 4 semaines / consegna 4 settimane x Sur demande / Su richiesta							P	•	•
● Premier choix / raccomandato							M	○	•
○ Choix alternatif / alternativa							K	○	•
- ne convient pas / non adatto							N	-	•
■ Nuance non revêtue / non rivestito							S	-	•
■ Nuance revêtue / rivestito							H	-	-
■ brasé/Cermet / saldobrasato/Cermet									

Nuance
Leghe

Dimensions en mm

Dimensioni in mm

Préciser R ou L version

Definire versione R o L

Cette géométrie spécifique permet des alésages de diamètres $\geq \varnothing 15,5$ mm et le copiage de formes suivant DIN 509 forme E et F.

La geometria dell'inserto permette di alesare all'interno di fori con $\geq \varnothing 15,5$ mm ed eseguire scarichi secondo DIN 509 forma E e F.

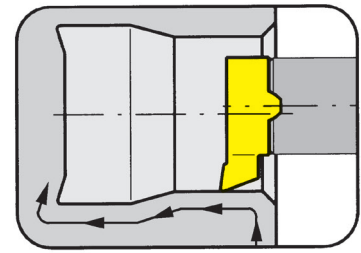
Autres dimensions sur demande

Dimensioni differenti sono fornibili su richiesta

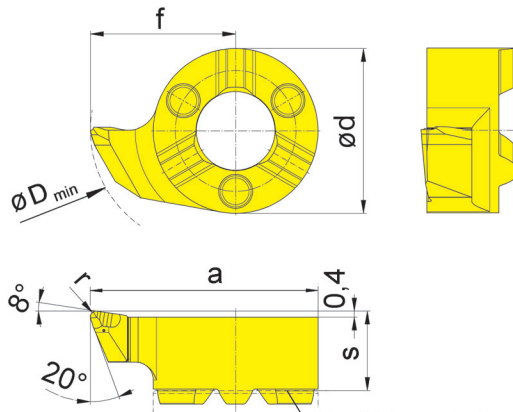
Plaquette

Inserto

S116



Ø Alésage à partir de	Foro-Ø da	15,5 mm
-----------------------	-----------	---------



Profil frontal du porte outils
Profilo frontale del portainsero

R = version à droite représentée
R = versione destra come in figura

L = version à gauche
L = versione sinistra a specchio

pour Porte outils
per Portainsero

Type B116
Tipo 145

Géométrie .R
Geometria .R

N° de commande Codice prodotto	s	f	a	r	d	D _{min}	EG55	TH35
R/LS116.1897.R2	5,3	9,7	15,2	0,2	11	15,5	▲/▲	▲/▲
R/LS116.1897.R4	5,3	9,7	15,2	0,4	11	15,5	▲/▲	▲/▲

▲ en stock / a stock Δ 4 semaines / consegna 4 settimane x Sur demande / Su richiesta

● Premier choix / raccomandato

○ Choix alternatif / alternativa

- ne convient pas / non adatto

■ Nuance non revêtue / non rivestito

■ Nuance revêtue / rivestito

■ brasé/Cermet / saldobrasato/Cermet

P	●	●
M	○	●
K	○	●
N	-	●
S	-	●
H	-	-

Nuance
Leghe

Dimensions en mm

Dimensioni in mm

Préciser R ou L version

Definire versione R o L

Cette géométrie spécifique permet des alésages de diamètres ≥ Ø 15,5 mm et le copiage de formes suivant DIN 509 forme E et F.

La geometria dell'inserto permette di alesare all'interno di fori con ≥ Ø 15,5 mm ed eseguire scarichi secondo DIN 509 forma E e F.

Autres dimensions sur demande

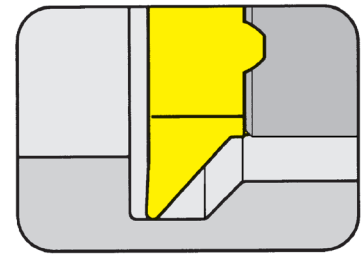
Dimensioni differenti sono fornibili su richiesta

B

Plaquette

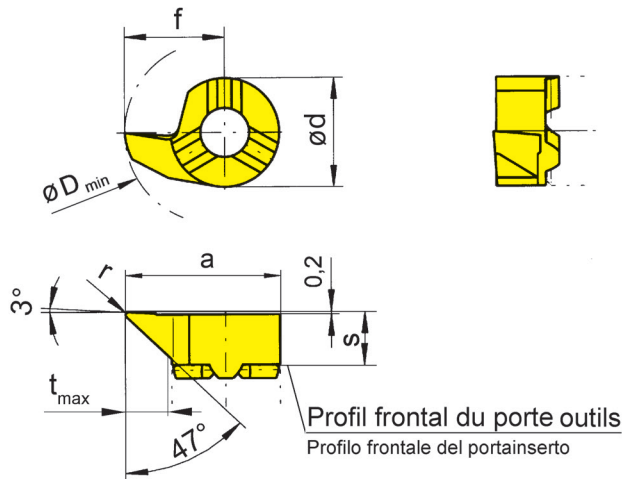
Inserto

116



Ø Alésage à partir de 16 mm
 Profondeur de coupe jusqu'à 4,3 mm

Foro-Ø da 16 mm
 Profondità di passata fino a 4,3 mm



pour Porte outils
 per Portainsero

Type B116
 Tipo 145

R = version à droite représentée
 R = versione destra come in figura

L = version à gauche
 L = versione sinistra a specchio

N° de commande Codice prodotto	s	f	a	r	d	t _{max}	D _{min}	Nuanche			
								EG55	TH35	TN35	
R/L116.4702.02	5,3	10,2	15,7	0,2	11	4,3	16	▲/▲	▲/▲	▲/▲	
R/L116.4702.04	5,3	10,2	15,7	0,4	11	4,3	16	▲/▲	▲/▲	▲/▲	
								P	•	•	•
								M	○	•	•
								K	○	•	•
								N	-	•	•
								S	-	•	•
								H	-	-	-

▲ en stock / a stock Δ 4 semaines / consegna 4 settimane x Sur demande / Su richiesta

● Premier choix / raccomandato

○ Choix alternatif / alternativa

- ne convient pas / non adatto

■ Nuanche non revêtue / non rivestito

■ Nuanche revêtue / rivestito

■ brasé/Cermet / saldobrasato/Cermet

Dimensions en mm

Dimensioni in mm

Préciser R ou L version

Definire versione R o L

Cette géométrie spécifique permet des alésages ≥ Ø 16,0 mm et le copiage de formes suivant DIN 509 forme E

La geometria modificata permette l'alesatura di fori ≥ Ø 16,0 mm e la profilatura secondo DIN 509 forma E.

Autres dimensions sur demande

Dimensioni differenti sono fornibili su richiesta

Nuanche
 Leghe

Pretronçonnage et Chanfreinage (intérieur)

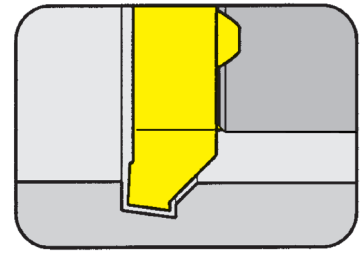
Pregola e Smussatura (interna)



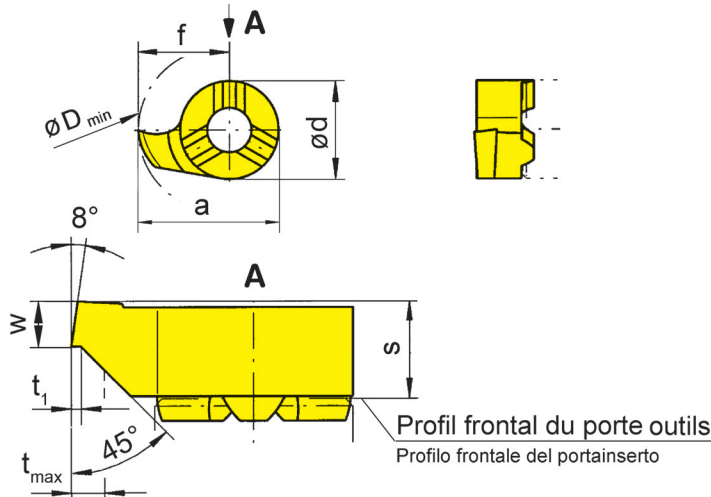
Plaquette
Inserto

116

Ø Alésage à partir de	Foro-Ø da	16 mm
-----------------------	-----------	-------



B



pour Porte outils
per Portainsero

Type B116
Tipo 145

R = version à droite représentée
R = versione destra come in figura

L = version à gauche
L = versione sinistra a specchio

N° de commande Codice prodotto	w	s	f	a	d	t _{max}	t ₁	D _{min}	MG12	EG55	Ti25
R/L116.0815.45	1,5	5,3	10,2	15,7	11	1,5	0,2	16	▲/▲	▲/▲	▲/▲

▲ en stock / a stock Δ 4 semaines / consegna 4 settimane x Sur demande / Su richiesta

● Premier choix / raccomandato

○ Choix alternatif / alternativa

- ne convient pas / non adatto

■ Nuance non revêtue / non rivestito

■ Nuance revêtue / rivestito

■ brasé/Cermet / saldobrasato/Cermet

P	○	●	●
M	●	○	●
K	●	○	●
N	●	-	●
S	●	-	●
H	-	-	-

Nuance
Leghe

Dimensions en mm

Dimensioni in mm

Préciser R ou L version

Definire versione R o L

Autres dimensions sur demande

Dimensioni differenti sono fornibili su richiesta

Filetage (intérieur) profil partiel

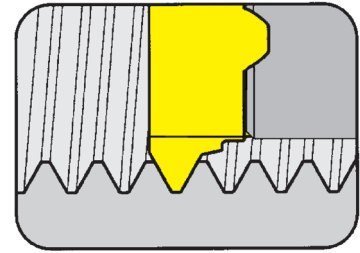
Filettatura (interna) Profilo parziale



B

Plaquette
Inserto

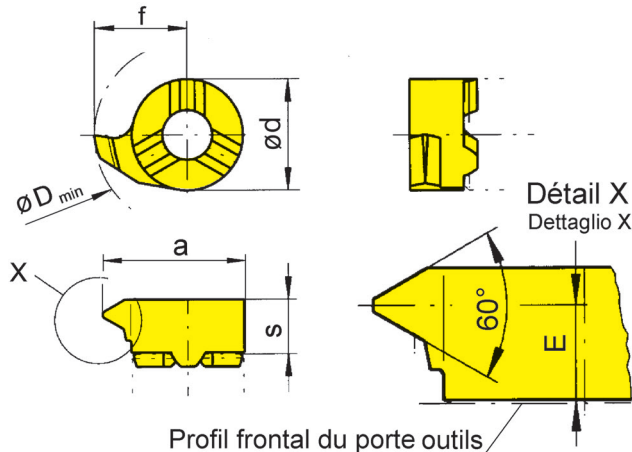
116



Ø Alésage à partir de Pas

Foro-Ø da Passo

16 mm
2-2,5 mm



Profil frontal du porte outils
Profilo frontale del portainsero

R = version à droite représentée
R = versione destra come in figura

L = version à gauche
L = versione sinistra a specchio

pour Porte outils
per Portainsero

Type B116
Tipo 145

Filetage ISO-métrique
Filettatura ISO-Metrica

N° de commande Codice prodotto	P	E	f	a	d	s	D _{min}	EG55	TH35	TN35
R/L116.1020.01	2,0	4,3	10,2	15,7	11	5,5	16	▲/Δ	▲/Δ	▲/Δ
R/L116.1325.01	2,5	4,2	10,2	15,7	11	5,5	16	▲/Δ	▲/Δ	▲/▲

▲ en stock / a stock Δ 4 semaines / consegna 4 settimane x Sur demande / Su richiesta

● Premier choix / raccomandato

○ Choix alternatif / alternativa

- ne convient pas / non adatto

■ Nuance non revêtue / non rivestito

■ Nuance revêtue / rivestito

■ brasé/Cermet / saldobrasato/Cermet

Dimensions en mm

Dimensioni in mm

Préciser R ou L version

Definire versione R o L

Autres dimensions sur demande

Dimensioni differenti sono fornibili su richiesta

	P	M	K	N	S	H
EG55	●	○	○	-	-	-
TH35	●	●	○	-	-	-
TN35	●	●	○	-	-	-

Nuance
Leghe

Filetage (intérieur) profil partiel

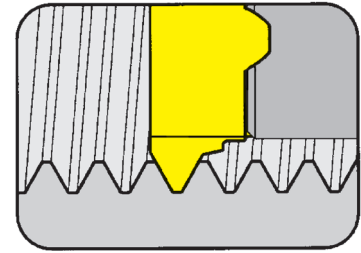
Filettatura (interna) Profilo parziale



B

Plaquette
Inserto

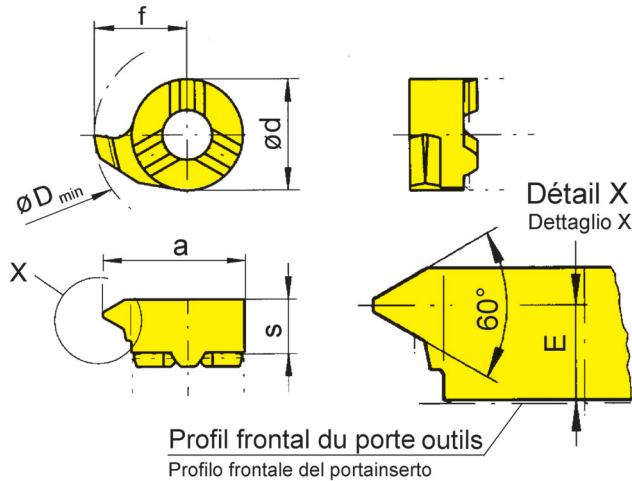
116



Ø Alésage à partir de Pas	Foro-Ø da Passo	16 mm 1-1,5 mm
---------------------------	-----------------	-------------------

pour Porte outils
per Portainsero

Type B116
Tipo 145



Profil frontal du porte outils
Profilo frontale del portainsero

R = version à droite représentée
R = versione destra come in figura

L = version à gauche
L = versione sinistra a specchio

Filetage ISO-métrique
Filettatura ISO-Metrica

N° de commande Codice prodotto	P	P _{max}	E	f	a	d	s	D _{min}	EG55	TH35	TN35
R/L116.0510.01	1,0	1,25	4,7	10,2	15,7	11	5,5	16	▲/Δ	Δ/Δ	▲/Δ
R/L116.0815.01	1,5	1,75	4,5	10,2	15,7	11	5,5	16	▲/Δ	▲/Δ	▲/▲

▲ en stock / a stock Δ 4 semaines / consegna 4 settimane x Sur demande / Su richiesta

● Premier choix / raccomandato

○ Choix alternatif / alternativa

- ne convient pas / non adatto

■ Nuance non revêtue / non rivestito

■ Nuance revêtue / rivestito

■ brasé/Cermet / saldobrasato/Cermet

Dimensions en mm

Dimensioni in mm

Préciser R ou L version

Definire versione R o L

Autres dimensions sur demande

Dimensioni differenti sono fornibili su richiesta

	P	M	K	N	S	H
EG55	●	○	○	-	-	-
TH35	●	●	●	-	-	-
TN35	●	●	●	●	●	-

Nuance
Leghe

Filetage (intérieur) profil plein

Filettatura (interna) Profilo completo

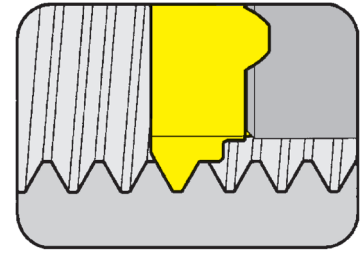


B

Plaquette

Inserto

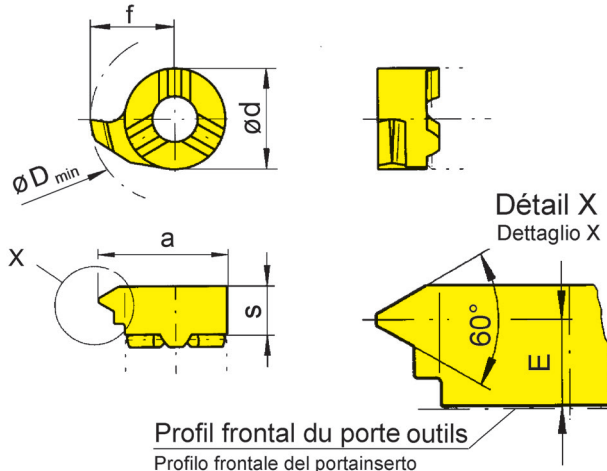
116



Ø Alésage à partir de Pas

Foro-Ø da Passo

16 mm
2,5-4 mm



pour Porte outils
per Portainserito

Type B116
Tipo 145

Filetage ISO-métrique
Filettatura ISO-Metrica

R = version à droite représentée
R = versione destra come in figura

L = version à gauche
L = versione sinistra a specchio

N° de commande Codice prodotto	P	E	f	a	d	s	D _{min}	EG55	TI25	TN35
								▲/Δ	x/x	▲/Δ
R/L116.1325.02	2,5	4,2	10,2	15,7	11	5,5	16	▲/Δ	x/x	▲/Δ
R/L116.1630.02	3,0	4,0	10,2	15,7	11	5,5	16	▲/▲		▲/▲
R/L116.1835.02	3,5	3,8	10,2	15,7	11	5,5	16	▲/Δ		▲/▲
R/L116.2140.02	4,0	3,6	10,2	15,7	11	5,5	16	▲/Δ		▲/Δ

▲ en stock / a stock Δ 4 semaines / consegna 4 settimane x Sur demande / Su richiesta

● Premier choix / raccomandato

○ Choix alternatif / alternativa

- ne convient pas / non adatto

■ Nuance non revêtue / non rivestito

■ Nuance revêtue / rivestito

■ brasé/Cermet / saldobrasato/Cermet

Dimensions en mm

Dimensioni in mm

Préciser R ou L version

Definire versione R o L

Autres dimensions sur demande

Dimensioni differenti sono fornibili su richiesta

	P	M	K	N	S	H
EG55	●	●	●	-	-	-
TI25	●	●	●	●	●	-
TN35	●	●	●	●	●	-

Nuance
Leghe

Filetage (intérieur) profil plein

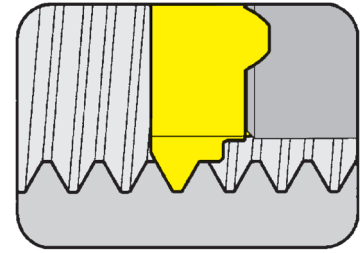
Filettatura (interna) Profilo completo



B

Plaquette
Inserto

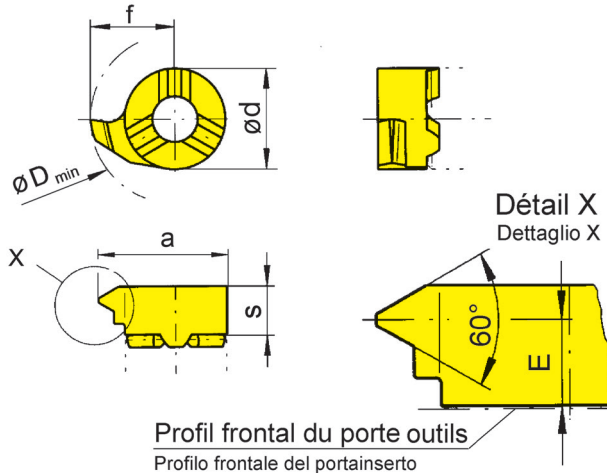
116



Ø Alésage à partir de Pas	Foro-Ø da Passo	16 mm 1-2 mm
---------------------------	-----------------	-----------------

pour Porte outils
per Portainsero

Type B116
Tipo 145



R = version à droite représentée
R = versione destra come in figura

L = version à gauche
L = versione sinistra a specchio

Filetage ISO-métrique
Filettatura ISO-Metrica

N° de commande Codice prodotto	P	E	f	a	d	s	D _{min}	Nuance			
								EG55	TI25	TN35	
R/L116.0510.02	1,0	4,7	10,2	15,7	11	5,5	16	▲/▲	Δ/x	▲/Δ	
R/L116.0815.02	1,5	4,5	10,2	15,7	11	5,5	16	▲/Δ	Δ/x	▲/▲	
R/L116.1020.02	2,0	4,3	10,2	15,7	11	5,5	16	▲/Δ		▲/Δ	
								P	•	•	•
								M	o	•	•
								K	o	•	•
								N	-	•	•
								S	-	•	•
								H	-	-	-

▲ en stock / a stock Δ 4 semaines / consegna 4 settimane x Sur demande / Su richiesta

• Premier choix / raccomandato

o Choix alternatif / alternativa

- ne convient pas / non adatto

■ Nuance non revêtue / non rivestito

■ Nuance revêtue / rivestito

■ brasé/Cermet / saldobrasato/Cermet

Dimensions en mm

Dimensioni in mm

Préciser R ou L version

Definire versione R o L

Autres dimensions sur demande

Dimensioni differenti sono fornibili su richiesta

Nuance
Leghe

Filetage (intérieur) profil plein

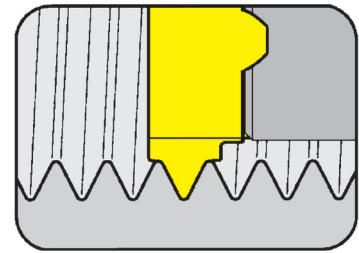
Filettatura (interna) Profilo completo



B

Plaquette
Inserto

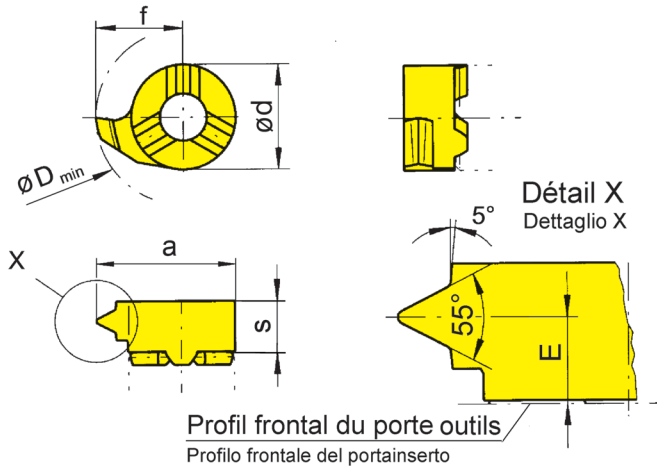
116



Ø Alésage à partir de
Filets par pouce

Foro-Ø da
Filetti per pollice

16 mm
11-14



pour Porte outils
per Portainserito

Type B116
Tipo 145

Filetage Whitworth
selon DIN ISO 228;(259) et
2999
Filettatura Whitworth secondo
DIN ISO 228; (259) e 2999

R = version à droite représentée
R = versione destra come in figura

L = version à gauche
L = versione sinistra a specchio

N° de commande Codice prodotto	TPI	E	f	d	s	D _{min}	EG55	TN35
R/L116.5511.02	11	3,5	10,2	11	5,5	16	▲/▲	▲/▲
R/L116.5514.02	14	3,9	10,2	11	5,5	16	▲/▲	▲/▲

▲ en stock / a stock Δ 4 semaines / consegna 4 settimane x Sur demande / Su richiesta

● Premier choix / raccomandato

o Choix alternatif / alternativa

- ne convient pas / non adatto

■ Nuance non revêtue / non rivestito

■ Nuance revêtue / rivestito

■ brasé/Cermet / saldobrasato/Cermet

Dimensions en mm

Dimensioni in mm

Préciser R ou L version

Definire versione R o L

Autres dimensions sur demande

Dimensioni differenti sono fornibili su richiesta

P	•	•
M	o	•
K	o	•
N	-	•
S	-	•
H	-	-

Nuance
Leghe

Filetage (intérieur) profil partiel

Filettatura (interna) Profilo parziale



Plaquette
Inserto

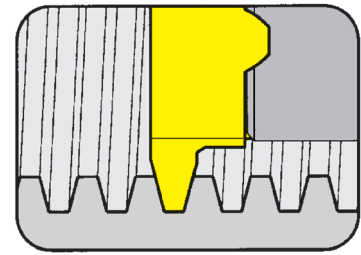
116

B

Ø Alésage à partir de
Pas

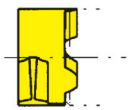
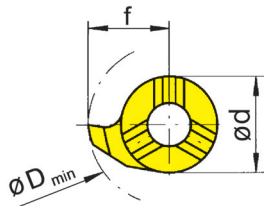
Foro-Ø da
Passo

16 mm
2-6 mm

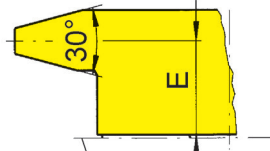
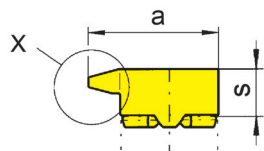


pour Porte outils
per Portainsero

Type B116
Tipo 145



Détail X
Dettaglio X



Profil frontal du porte outils
Profilo frontale del portainsero

R = version à droite représentée
R = versione destra come in figura

L = version à gauche
L = versione sinistra a specchio

Filetage trapézoïdale
DIN103
Filettatura Trapezoidale ISO-
Metrica secondo DIN 103

N° de commande Codice prodotto	P	E	f	a	d	s	D _{min}	Gewinde Filettatura	EG55	Ti25	TN35
R/L116.1220.01	2	4,50	9,7	15,2	11	5,5	16	Tr 20x2	▲/Δ		▲/Δ
R/L116.1730.01	3	4,30	9,7	15,2	11	5,5	16	Tr 22x3	▲/▲		▲/▲
R/L116.2240.01	4	4,00	9,7	15,2	11	5,5	16	Tr 22x4	▲/▲		▲/▲
R/L116.2750.01	5	3,55	10,2	15,7	11	5,5	16	Tr 24x5	▲/▲		▲/▲
R/L116.3560.01	6	3,30	10,2	15,7	11	5,5	16	Tr 30x6	▲/▲	▲/▲	

▲ en stock / a stock Δ 4 semaines / consegna 4 settimane x Sur demande / Su richiesta

● Premier choix / raccomandato

○ Choix alternatif / alternativa

- ne convient pas / non adatto

■ Nuance non revêtue / non rivestito

■ Nuance revêtue / rivestito

■ brasé/Cermet / saldobrasato/Cermet

Dimensions en mm

Dimensioni in mm

Préciser R ou L version

Definire versione R o L

Autres dimensions sur demande

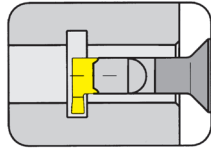
Dimensioni differenti sono fornibili su richiesta

	P	M	K	N	S	H
EG55	●	○	○	-	-	-
Ti25	●	○	○	●	○	-
TN35	●	○	○	●	○	-

Nuance
Leghe

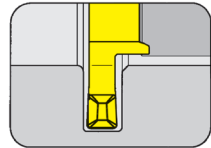
B

Porte outils
Portainsero
B18P

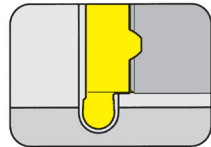


Page/Pag.
B151

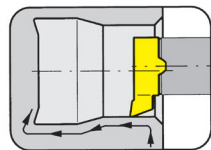
Plaquette
Inserto
S18P/18P



Page/Pag.
B152, B154



Page/Pag.
B153



Page/Pag.
B155

18P



Porte outils avec plaquettes

Largueur de gorge 2 - 3 mm

Portainserito con inserti

Larghezza della gola 2 - 3 mm

HCG - HORN Catalogue Guide

USINAGE INTÉRIEUR / LAVORAZIONI INTERNE

Ø Alésage Foro Ø	Type de produit / Linea di prodotto												
	105	109	110	106	107	108	10P	111	11P	114	116	18P	
≥ 0,2	•												
≥ 0,5	•												
≥ 0,7	•												
≥ 1,0	•												
≥ 1,5	•												
≥ 2,0	•												
≥ 3,0	•												
≥ 4,0	•												
≥ 5,0	•												
≥ 6,0	•	•	•	•									
≥ 6,8		•	•	•									
≥ 7,0		•			•								
≥ 7,8			•		•	•							
≥ 8,0			•		•	•							
≥ 9,0			•		•	•	•						
≥ 10,0			•				•	•	•				
≥ 10,5									•				
≥ 11,0								•	•				
≥ 11,5									•				
≥ 13,8										•			
≥ 14,0										•	•		
≥ 16,0											•		
≥ 16,5										(•)			
≥ 18,0													•

Profondeur de gorge Profondità della gola	2,5	2,5	4,0	0,8	2,0	1,0	3,0	2,3	3,5	4,0 (6,5)	4,3	8,0
--	-----	-----	-----	-----	-----	-----	-----	-----	-----	--------------	-----	-----

Largeur de gorge Larghezza della gola	0,5-2,0	1,0-2,0	1,0-3,0	0,7-1,5	1,0-2,0	0,7-2,0	1,0-3,0	0,7-3,0	1,0-3,0	0,7-3,0	0,7-4,0	2,0-3,0
--	---------	---------	---------	---------	---------	---------	---------	---------	---------	---------	---------	---------

Type d'usinage / Operazione													
Gorge / Gole	•	•	•	•	•	•	•	•	•	•	•	•	•
Alésage / Alesatura	•	•	•	•	•	•			•		•	•	
Filetage / Filettatura	•	•			•	•			•		•	•	
Chanfreinage / Smussatura	•	•	•	•	•	•			•		•	•	
Gorge frontale / Gole assiali	•	•									•		
Tournage dur / Alesatura di acciai trattati	•					•		•		•	•		

Outils spéciaux sur demande
Utensili speciali sono fornibili su richiesta

Dimensions en mm
Dimensioni in mm

Gorge (intérieur)

Gole (interne)



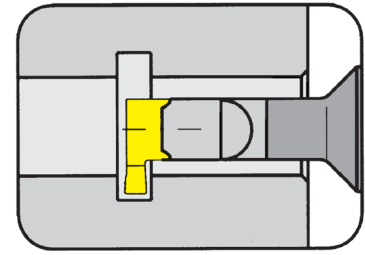
B

Porte outils

Portainsero

B18P

avec arrosage central
con foro per la lubrificazione interna

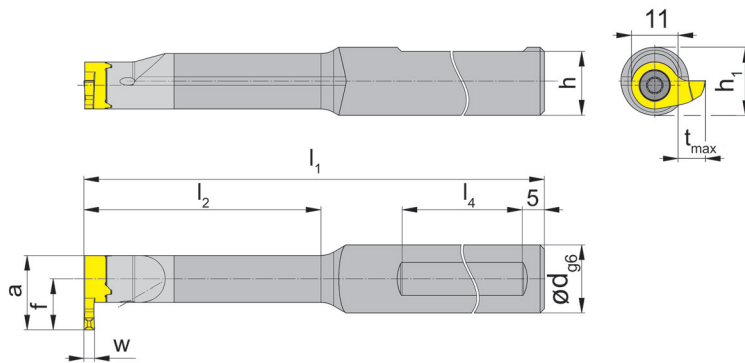


Ø Alésage à partir de	Foro-Ø da	18 mm
Profondeur de gorge jusqu'à	Profondità della gola fino a	8 mm
Largueur de gorge	Larghezza della gola	2-3 mm

Corps en carbure pour une meilleure résistance aux vibrations
Gambo in metallo duro per conferire una buona resistenza alle vibrazioni

pour Plaquette
per Inserto

Type 18P
Tipo S18P



R = version à droite représentée
R = versione destra come in figura

L = version à gauche
L = versione sinistra a specchio

N° de commande Part number	d	l ₁	l ₂	h	l ₄	h ₁
R/LB18P.0012.00	12	100	25	11	50	12,5
R/LB18P.0012.01	12	120	40	11	50	12,5
R/LB18P.0016.00	16	100	25	15	50	13,0
R/LB18P.0016.01	16	120	40	15	50	13,0
R/LB18P.0016.02	16	130	56	15	50	13,0
R/LB18P.0016.03	16	150	80	15	50	13,0

Préciser R ou L version
Definire versione R o L

w, a, tmax et f voir plaquettes
w, a, tmax, f vd. Inserti

Dimensions en mm
Dimensioni in mm

Autres dimensions sur demande
Dimensioni differenti sono fornibili su richiesta

Note:

En cas de détérioration du porte outils, notre service de réparation est à votre disposition.

Nota:

La HORN ripara i portainsero con alloggiamento dell'inserto danneggiato

Pour le couple de serrage des vis, merci de vous reporter aux Informations Techniques.

Per il corretto serraggio dinamometrico del portainsero consultare le Informazioni Tecniche.

Pièces Détachées

Ricambi

Porte outils Portainsero	Vis de serrage Vite di serraggio	Tournevis TORX PLUS® Cacciavite TORX PLUS®
R/LB18P...	5.13T20EP	T20PQ

Gorge (intérieur)

Gole (interne)

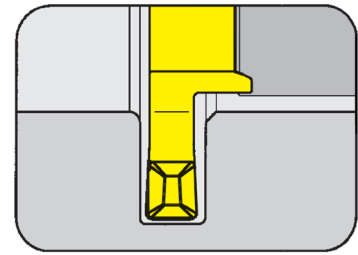


B

Plaquette

Inserto

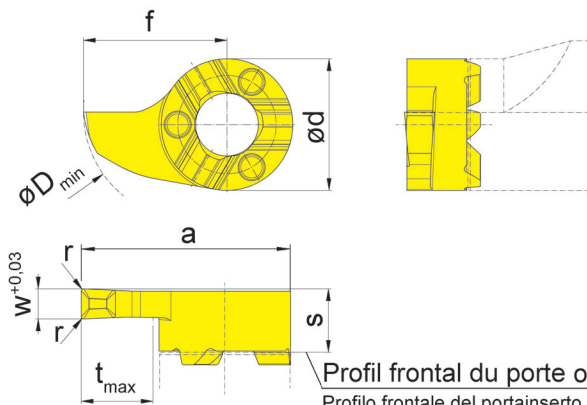
S18P



Ø Alésage à partir de
Profondeur de gorge
Largeur de gorge

Foro-Ø da
Profondità della gola
Larghezza della gola

18 mm
6 mm
2-3 mm



Profil frontal du porte outils
Profilo frontale del portainserito

pour Porte outils
per Portainserito

Type B18P
Tipo

R = version à droite représentée
R = versione destra come in figura

L = version à gauche
L = versione sinistra a specchio

N° de commande Codice prodotto	w	s	f	a	r	d	t _{max}	D _{min}	EG55	TH35
R/LS18P.0200.1.D2	2,0	5,3	12	17,5	0,2	11	6	18	▲/▲	▲/▲
R/LS18P.0250.1.D2	2,5	5,3	12	17,5	0,2	11	6	18	▲/▲	▲/▲
R/LS18P.0300.1.D2	3,0	5,3	12	17,5	0,2	11	6	18	▲/▲	▲/▲

▲ en stock / a stock Δ 4 semaines / consegna 4 settimane x Sur demande / Su richiesta

● Premier choix / raccomandato

○ Choix alternatif / alternativa

- ne convient pas / non adatto

■ Nuance non revêtue / non rivestito

■ Nuance revêtue / rivestito

■ brasé/Cermet / saldobrasato/Cermet

P	●	●
M	○	●
K	○	●
N	-	●
S	-	●
H	-	-

Nuance
Leghe

Dimensions en mm

Dimensioni in mm

Préciser R ou L version

Definire versione R o L

Autres dimensions sur demande

Dimensioni differenti sono fornibili su richiesta

Gorge (intérieur)

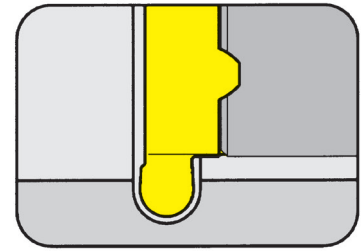
Gole (interne)



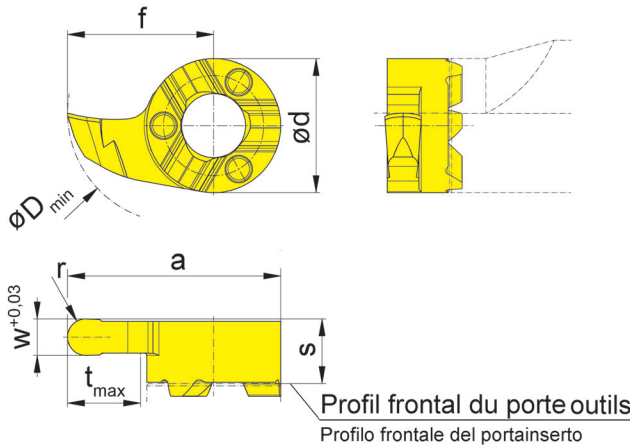
B

Plaquette
Inserto

18P



Ø Alésage à partir de Rayon complet	Foro-Ø da Raggio completo	18 mm 0,9-1,5 mm
--	------------------------------	---------------------



pour Porte outils
per Portainserito

Type B18P
Tipo

Rayon complet
Raggio completo

R = version à droite représentée
R = versione destra come in figura

L = version à gauche
L = versione sinistra a specchio

N° de commande Codice prodotto	w	s	f	a	r	d	t _{max}	D _{min}	EG55	TH35
R/L18P.0009.1.18	1,8	5,3	12	17,5	0,9	11	6	18	▲/▲	▲/▲
R/L18P.0011.1.22	2,2	5,3	12	17,5	1,1	11	6	18	▲/▲	▲/▲
R/L18P.0015.1.30	3,0	5,3	12	17,5	1,5	11	6	18	▲/▲	▲/▲

▲ en stock / a stock Δ 4 semaines / consegna 4 settimane x Sur demande / Su richiesta

● Premier choix / raccomandato

○ Choix alternatif / alternativa

- ne convient pas / non adatto

■ Nuance non revêtue / non rivestito

■ Nuance revêtue / rivestito

■ brasé/Cermet / saldobrasato/Cermet

P	●	●
M	○	●
K	○	●
N	-	●
S	-	●
H	-	-

Nuance
Leghe

Dimensions en mm

Dimensioni in mm

Préciser R ou L version

Definire versione R o L

Autres dimensions sur demande

Dimensioni differenti sono fornibili su richiesta

Gorge (intérieur)

Gole (interne)

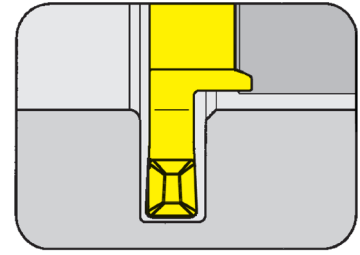


B

Plaquette

Inserto

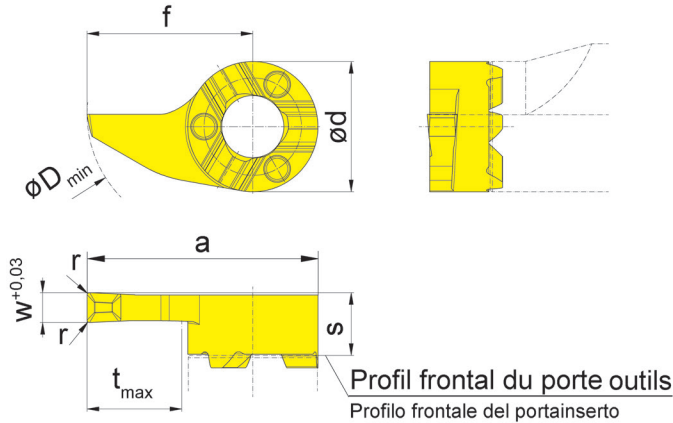
S18P



Ø Alésage à partir de
Profondeur de gorge
Largeur de gorge

Foro-Ø da
Profondità della gola
Larghezza della gola

20 mm
8 mm
2-3 mm



pour Porte outils
per Portainserito

Type B18P
Tipo

R = version à droite représentée
R = versione destra come in figura

L = version à gauche
L = versione sinistra a specchio

N° de commande Codice prodotto	w	s	f	a	r	d	t _{max}	D _{min}	EG55	TH35
R/LS18P.0200.2.D2	2,0	5,3	14	19,5	0,2	11	8	20	▲/▲	▲/▲
R/LS18P.0250.2.D2	2,5	5,3	14	19,5	0,2	11	8	20	▲/Δ	▲/▲
R/LS18P.0300.2.D2	3,0	5,3	14	19,5	0,2	11	8	20	▲/▲	▲/▲

▲ en stock / a stock Δ 4 semaines / consegna 4 settimane x Sur demande / Su richiesta

● Premier choix / raccomandato

○ Choix alternatif / alternativa

- ne convient pas / non adatto

■ Nuance non revêtue / non rivestito

■ Nuance revêtue / rivestito

■ brasé/Cermet / saldobrasato/Cermet

P	●	●
M	○	●
K	○	●
N	-	●
S	-	●
H	-	-

Nuance
Leghe

Dimensions en mm

Dimensioni in mm

Préciser R ou L version

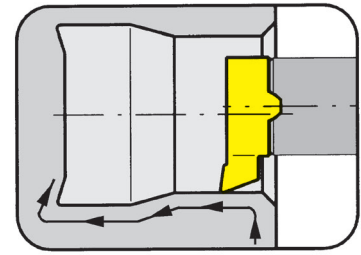
Definire versione R o L

Autres dimensions sur demande

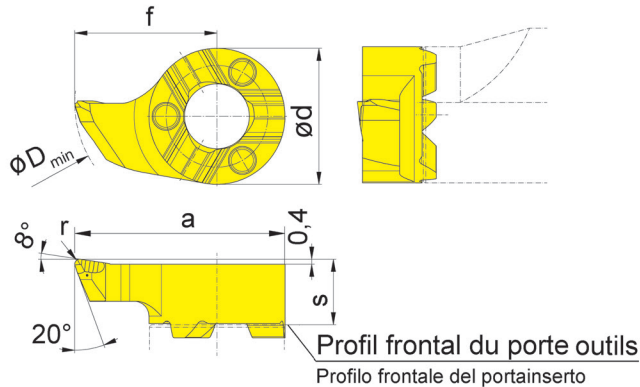
Dimensioni differenti sono fornibili su richiesta

Plaquette Inserto

S18P



Ø Alésage à partir de Foro-Ø da 17,5 mm



pour Porte outils
per Portainsero

Type B18P
Tipo

R = version à droite représentée
R = versione destra come in figura

L = version à gauche
L = versione sinistra a specchio

N° de commande Codice prodotto	s	f	a	r	d	D _{min}	EG55	TH35
R/LS18P.1815.R2	5,3	11,5	17	0,2	11	17,5	Δ/Δ	▲/Δ
R/LS18P.1815.R4	5,3	11,5	17	0,4	11	17,5	▲/▲	▲/Δ

▲ en stock / a stock Δ 4 semaines / consegna 4 settimane x Sur demande / Su richiesta

● Premier choix / raccomandato

o Choix alternatif / alternativa

- ne convient pas / non adatto

■ Nuance non revêtue / non rivestito

■ Nuance revêtue / rivestito

■ brasé/Cermet / saldobrasato/Cermet

Dimensions en mm

Dimensioni in mm

Préciser R ou L version

Definire versione R o L

Cette géométrie spécifique permet des alésages de diamètres ≥ Ø 17,5 mm et le copiage de formes suivant DIN 509 forme E et F.

La geometria dell'inserto permette di alesare all'interno di fori con ≥ Ø 17,5 mm ed eseguire scarichi secondo DIN 509 forma E e F.

Autres dimensions sur demande

Dimensioni differenti sono fornibili su richiesta

P	•	•
M	o	•
K	o	•
N	-	•
S	-	•
H	-	-

Nuance
Leghe



Informations techniques
Dati tecnici

C2-C8

Exemple d'usinage
Esempi di lavorazione

C10-C14

Accessoires
Accessori

C16-C19

C

Nuance convenzionali

MG12 - Nuance polyvalente con una buona resistenza all'usura. Usatura per acciai, ghise e non ferrosi a basse e medie velocità di taglio

Nuance rivestite

TN35 - Nuance la più diffusa. Rivestita TiN per usatura a basse o medie velocità di taglio. Anche consigliata per gli acciai inossidabili e alcuni acciai refrattari

TI25 - Nuance rivestita TiCN con una grande resistenza all'abrasione. Consigliata per l'usatura per acciai e non ferrosi a medie velocità di taglio

TF45 - Nuance rivestita TiAlN. Questo rivestimento ha una buona stabilità ad alta temperatura così come una grande durezza. Usato nei piccoli diametri, unicamente per applicazioni specifiche

TH35 - Nuova nuance std. Resiste alle alte temperature, grande durezza e buon coefficiente di attrito

EG35 - Nuance rivestita di TiAlN e TiN. Questo rivestimento è consigliato per tutti i tipi di acciaio e acciaio laminato, ad eccezione degli acciai inossidabili a struttura austenitica, spesso chiamati ferro gamma, che non sono stabili a temperatura ambiente, quando sono legati con il nichel, il manganese o l'azoto.

Leghe nude

MG12 - Lega universale con ottima resistenza all'usura. Da utilizzare alle basse e medie velocità di taglio su acciai automatici, ghisa e materiali non ferrosi

Leghe rivestite

TN35 - Lega rivestita TiN di largo impiego alle basse e medie velocità di taglio. Consigliata inoltre per la lavorazione dell'acciaio inossidabile e delle leghe refrattarie

TI25 - Lega rivestita TiCN con elevata resistenza all'abrasione. Consigliata per acciai da costruzione e per materiali non ferrosi alle medie velocità di taglio

TF45 - Lega rivestita TiAlN. Questa lega presenta una notevole stabilità ed un'elevata durezza alle alte temperature. Nella lavorazione dei piccoli diametri non trova molte applicazioni, salvo casi particolari

TH35 - Nuova lega standard - Resistente alle alte temperature, alta durata e buon coefficiente di attrito

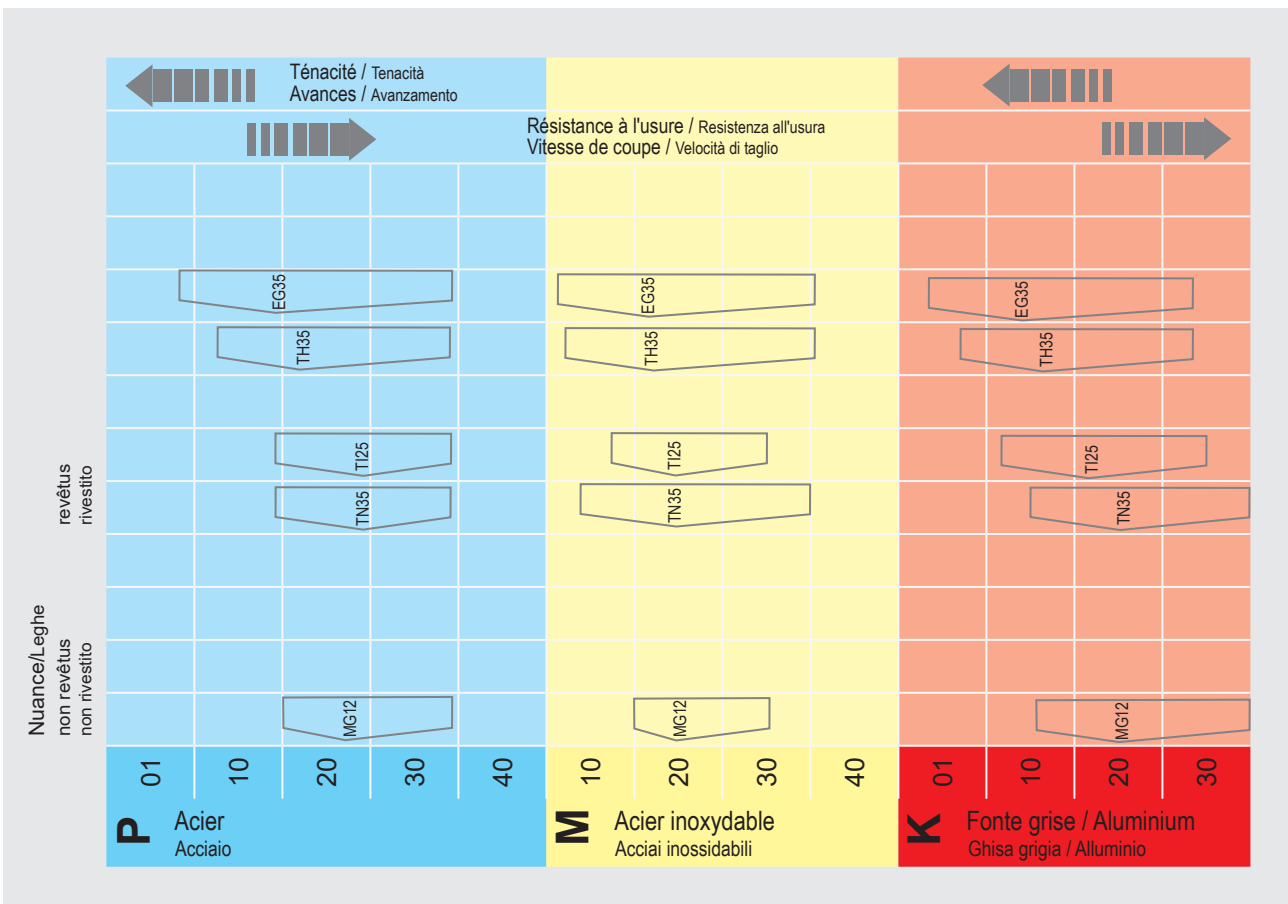
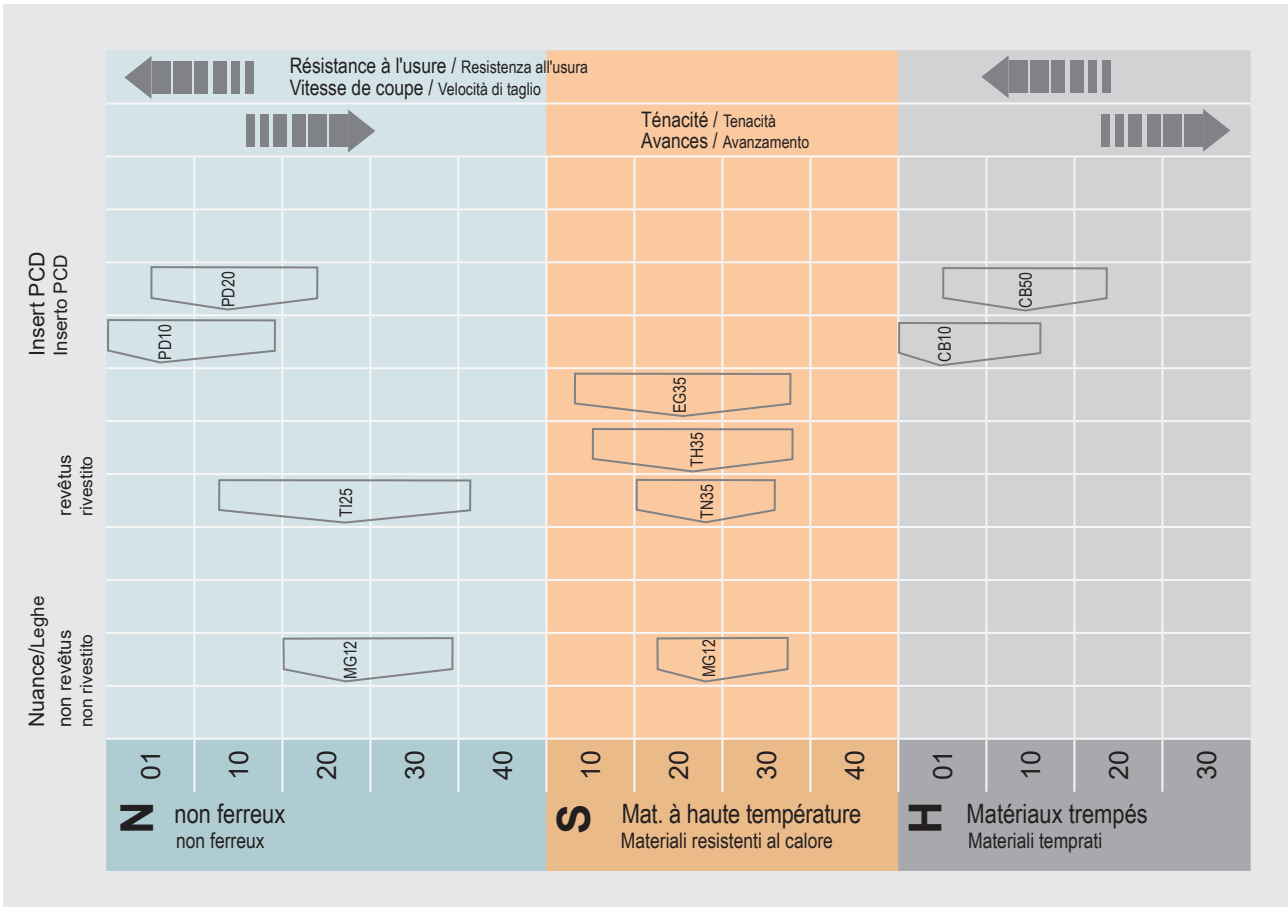
EG35 - Un rivestimento unico a ricetta base TiAlN ad elevata densità, completato da un micro-layer superficiale di TiN. Rivestimento di ultima generazione, unico nel suo genere, consigliato per la lavorazione di tutti gli acciai laddove le prestazioni e la durata fanno la differenza.

Choix des nuance

Scelta delle leghe di metallo duro



C

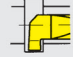
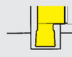



Conditions de coupe

Parametri di taglio



Conditions de coupe de base avec les nuance HORN
 Velocità di taglio indicative per le leghe HORN

ISO	Matière Materiale		Dureté Brinell Durezza Brinell HB	Avances f (mm/trs) / Avanzamento f (mm/giro)				
				Supermini®		Mini		
					0,01 - 0,02		0,01 - 0,03	
		0,02 - 0,05	Vitesse de coupe / Velocità di taglio *v _c m/min					
		0,02 - 0,05	MG12	TN35	TI25	TH35	EG35 EG55	
P	Acier au carbone Acciai al carbonio	C < 0,4%	125	14-110	14-180	14-180	14-180	14-200
		C > 0,4% < 0,6 %	150					
		C > 0,4% < 0,6 %	200					
	Acier faiblement allié Acciai basso legati	recuit ricotti	180	16-90	16-150	16-150	16-180	16-200
		traités bonificati	275					
		traités bonificati	300					
	Acier hautement allié Acciai alto legati	recuit ricotti	200	19-90	19-90	19-120	19-140	
		traités bonificati	325					
	Acier coulé Acciai fusi	non allié non legati	180	19-110	19-180	19-180	19-180	19-200
faiblement allié basso legati		220						
hautement allié alto legati		225						
M	Acier inoxydable Acciai inossidabili	martensitique ferritique martensitici, ferritici	200	19-90	19-90	19-90	19-90	
		austenitique austenitici	180					16-80
K	Fonte grise Ghise		180-260	16-90	16-150	16-150	16-150	16-160
	Fonte graph. sphéroïdale Ghise sferoidali		180-260	16-90	16-130	16-130	16-150	16-160
	Fonte malléable Ghise malleabili		130-230		16-130	16-130	16-150	16-160
S	Alliage réfractaire Leghe resistenti al calore	NiFe				18-75	18-75	
		NiCo				18-40	18-40	
N	Alliage d'aluminium Leghe d'alluminio			14-220	16-600	16-600	16-600	
	Alliage de cuivre et de bronze Leghe bronzo ottone			14-220	14-700	14-700	14-700	
H	Matériaux trempés Materiali temprati	> 54 HRC						

v_c dépend du diamètre de l'outil et de la rotation de la machine.

La v_c dipende dal diametro dell'inserto e dal numero massimo di giri della macchina utensile.

Filetage

Tous les filetages avec angle d'hélice jusqu'à 4,5° peuvent être réalisés avec les plaquettes à fileter standard HORN. Aucun rattrapage d'angle n'est nécessaire.

Logements

Le logement des outils MINI, de la même manière que pour les Supermini®; garantit la mise au centre de la hauteur de pointe de la plaquette. En dépit de ça, il convient de toujours vérifier les outils car une variation de hauteur peut engend

Evacuation copeaux

Choisir une plaquette de petite largeur, ainsi, en cas de problème d'évacuation, le copeau s'évacue de l'alésage le long de l'outil. Pour éviter le bourrage copeau, utiliser la technique de gorges par étapes.

Arrosage

Utiliser de l'émulsion pour évacuer les copeaux et refroidir la plaquette. Une pression d'arrosage de 5 bar mini. est recommandée.

La filettatura

Gli inserti HORN del Programma Mini e Supermini® possono eseguire filettature con angolo d'elica fino a 4,5°. Inoltre non sono richieste placchette d'appoggio.

Posizionamento dell'inserto

L'alloggiamento degli inserti sui relativi portainseriti dei programmi MINI e Supermini® garantisce l'accurata altezza del tagliente. E' comunque sempre buona norma di prudenza verificare in macchina tale altezza, in quanto anche una minima differenza può provocare problemi, soprattutto nei piccoli diametri.

Evacuazione del truciolo

Consigliamo di usare inserti con piccola larghezza del tagliente, al fine di facilitare l'evacuazione del truciolo. Per evitare l'ammasso del truciolo nella gola consigliamo di effettuare eventuali soste nella lavorazione.

Refrigerante

Consigliamo di filtrare il refrigerante per una migliore evacuazione del truciolo. Consigliamo una pressione del refrigerante di almeno 5 bar.

Nombres de passes recommandees

Numero di passate consigliate

Nuance / Lega TN35	Acier (Haute ténacité Nmm ²) Acciaio (N/mm ² Tenacità)					Acier inox. Acciai inos- sidabili	Fonte grise Ghise	Aluminium Alluminio	
	400-500	500-700	700-850	850-1150	> 1150				
V _{max} m/min	160	140	120	90	70	90	100	300	
Pas / Passo P mm		Nombre de passes / Numero di passate							
	fil./pouce / fil./pollici								
0,8	32	5	5	5	5	8	8	5	5
1,0	24	6	6	6	6	8	8	6	6
1,25	20 - 19	7	7	7	7	8	8	7	7
1,5	16	8	8	8	8	10	10	8	8
1,75	14	10	10	10	10	12	12	10	10
2,0	12 - 11	12	12	12	12	14	14	12	12
2,5	10	13	13	13	13	15	15	13	13
3,0 - 3,5	8	15	15	16	16	18	18	16	15

Le nombre de passes recommandées dans le tableau ci-dessus, sont des chiffres à titre indicatif.

Notez SVP:

- Pour éviter les ruptures plaquettes, la profondeur de coupe pour la 1er passe doit être faible
- Les passes de finition (avec une profondeur de coupe nulle) ne sont pas considérés dans le tableau

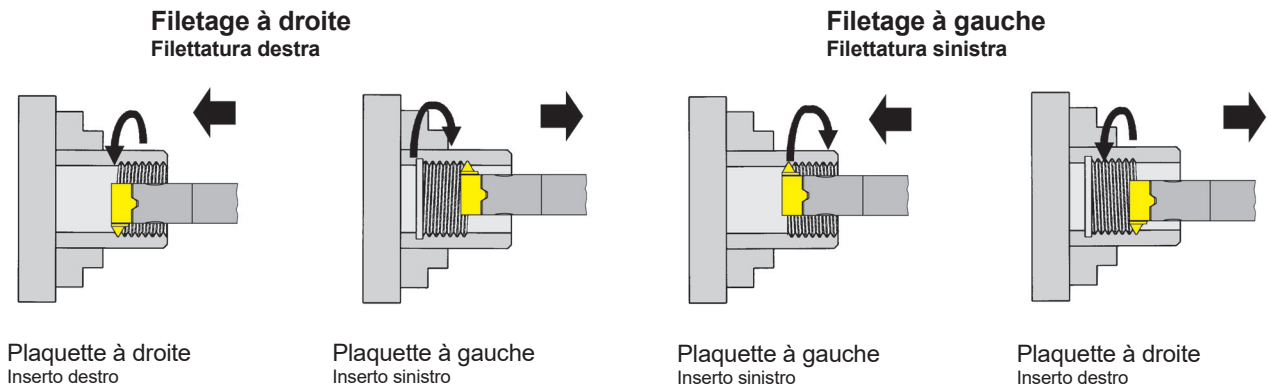
Nella tabella soprastante è indicato il numero di passate raccomandate in maniera approssimativa.

Notare Bene:

- Per evitare rotture del tagliente, la profondità della prima passata non deve essere troppo elevata
- Passate di finitura (con profondità di taglio uguale a zero) non sono considerate nella tabella.

Avances filetage intérieur

Direzione d'avanzamento filettatura interna



Penetration

Penetrazione

Penetration radiale

Profondeur de pénétration identique par flanc. Méthode de filetage la plus courante.

Penetrazione radiale

Sovrametallo uguale sui due fianchi del tagliente. E' il metodo più diffuso nella filettatura di produzione.



Penetration degressive sur un flanc

Effort de coupe amoindri et meilleur état de surface sur le flanc correspondant.

Penetrazione modificata lungo un fianco

Minor usura sul tagliente che conduce e miglior finitura sul fianco corrispondente.



Penetration alternative

Utilisation alternative des arêtes de coupe prolongeant la durée de vie de plaquette.

Penetrazione alternata lungo i fianchi

Entrambi i taglienti vengono utilizzati per l'asportazione, il che significa maggior vita utensile.



Penetration parallele au flanc

Meilleure fragmentation et meilleure évacuation du copeau.

Avanzamento lungo un fianco

Formazione facilitata del truciolo e miglior dispersione del calore.



COUPLE DE SERRAGE

COPPIA DI SERRAGGIO



Les couples de serrage ci-dessous sont préconisés pour les vis des plaquettes MINI.
Nous recommandons de ne pas utiliser de dégrissant (tel que pâte, graisse...) pour les vis. Vous trouverez les clés dynamométrique dans le chapitre accessoires.

Di seguito indichiamo alcuni valori delle coppie di serraggio. Noi consigliamo di non usare paste antigrippaggio sulle viti. Per i cacciaviti Torx consultare il capitolo per gli accessori aggiuntivi.

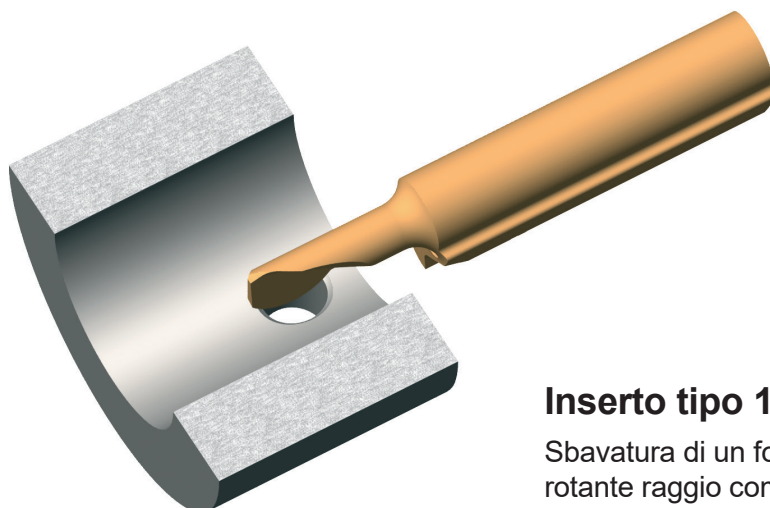
type tipo	Vis Vite	M _d Nm	Clé de serrage Chiave	Lame Lama
AIH	030.3509.T15P 6.075T15P	2,5 5,0	T10PL T15PQ	DT10PK DT15PK
B105	6.075T15P	5,0	T15PQ	DT15PK
B105.00...S...03/04/05	030.0000.0991	2,0	T15PL	DT15PK
B106	1.8.4T6EP	0,9	T6PL	DT6PK
B107	2.2.5T7EP	1,1	T7PL	DT7PK
B108	2.6.5T8EP	1,2	T8PL	DT8PK
B109	6.075T15P	5,0	T15PQ	DT15PK
B10P	2.6.5T8EP	1,2	T8PL	DT8PK
B110	6.075T15P	5,0	T15PQ	DT15PK
B111	3.512T10EP	3,0	T10PL	DT10PK
B114	4.12T15EP	5,0	T15PQ	DT15PK
B116	5.13T20EP	6,5	T20PQ	DT20PK / DT20PQ
B11P	3.10T9P	1,8	T9PL	DT9PK
B18P	5.13T20EP	6,0	T20PQ	DT20PK / DT20PQ
BGT001...	DIN912M5x10	5,0	SW4DIN911	DSW40K
BGT001.C...	DIN912M5x14	5,0	SW4DIN911	DSW40K
BKT	6.075T15P	5,0	T15PQ	DT15PK
BKT105.24...S...03/04/05	030.0000.0991	2,0	T15PL	DT15PK
BU105	6.075T15P	5,0	T15PQ	DT15PK
H105	6.075T15P	5,0	T15PQ	DT15PK
HC105	6.075T15P	5,0	T15PQ	DT15PK
HC114	4.12T15EP	5,0	T15PQ	DT15PK
IR105	6.075T15P	5,0	T15PQ	DT15PK
LB105.A022.26.31	030.0422.T10P	2,0	T10PL	DT10PK
KM16NC...	KM16-NSPKG	10,0	D515QL	DT27PQ
KM2016NC...	KM16-NAPKG	10,0	D515QL	DT27PK
N...	6.075T15P	5,0	T15PQ	DT15PK
RBA114	4.12.T15P	5,0	T15PQ	DT15PK
VDI	6.075T15P	5,0	T15PQ	DT15PK
001	DIN1835B-M8x7,5	5,0	SW4DIN911	DSW40K
125	3.512T10EP	3,0	T10PL	DT10PK
145	5.13T20EP	6,5	T20PQ	DT20PK / DT20PQ
962	6.075T15P	5,0	T15PQ	DT15PK
963	6.075T15P	5,0	T15PQ	DT15PK

Exemple d'usinage
Esempi di lavorazione

C10-C14

Plaquette type 105

Ebavurage d'un trou débouchant avec
plaquette à rayon complet rotative

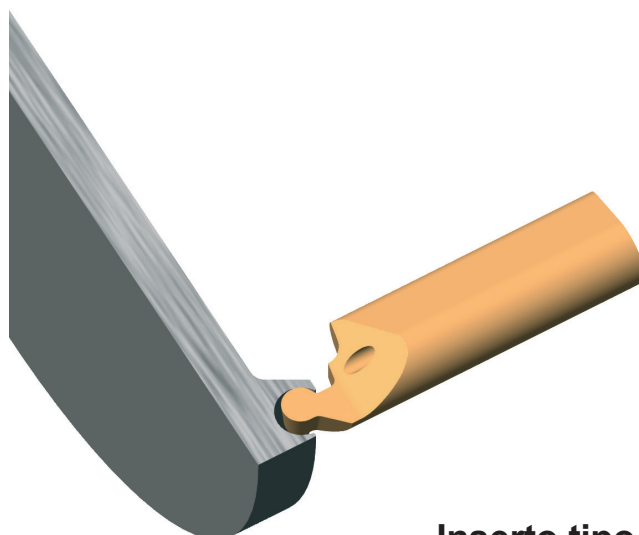


Inserto tipo 105

Sbavatura di un foro passante con inserto
rotante raggio completo

Plaquette type 105

Profil dans une gorge frontale
(plaquette à rayon complet)

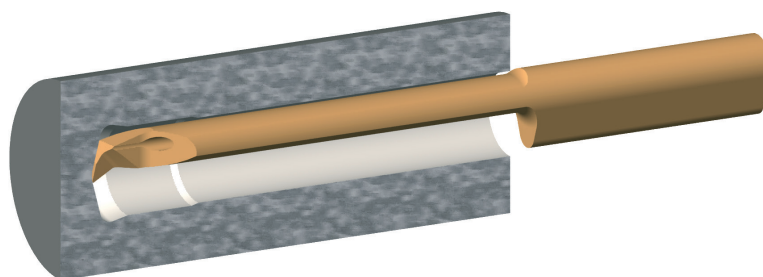


Inserto tipo 105

Profilatura e gola frontale
(inserto raggio completo)

Plaquette type 105

Usinage d'un chanfrein en fond d'alésage

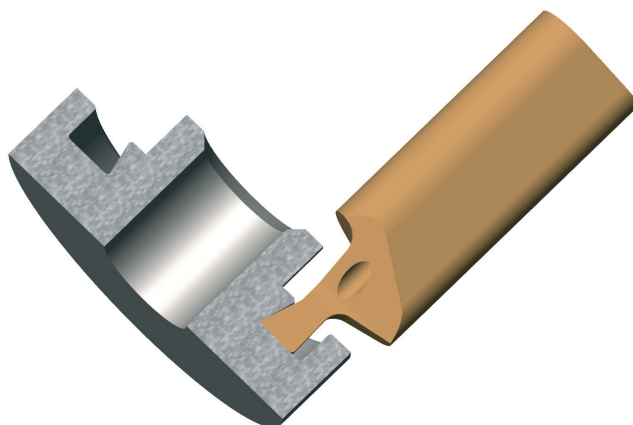


Inserto tipo 105

Lavorazione di un sottosquadra in un foro a fondo piatto

Plaquette type 105

Usinage d'une queue d'arronde



Inserto tipo 105

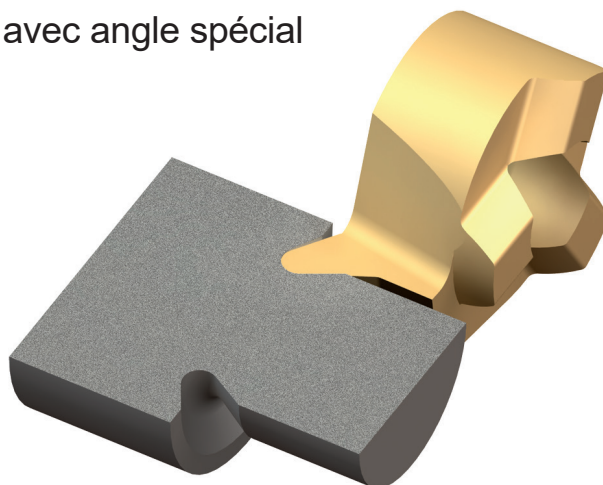
Lavorazione di una gola assiale a "coda di rondine"



Plaquette type 108

Gorge de dégagement avec angle spécial

C

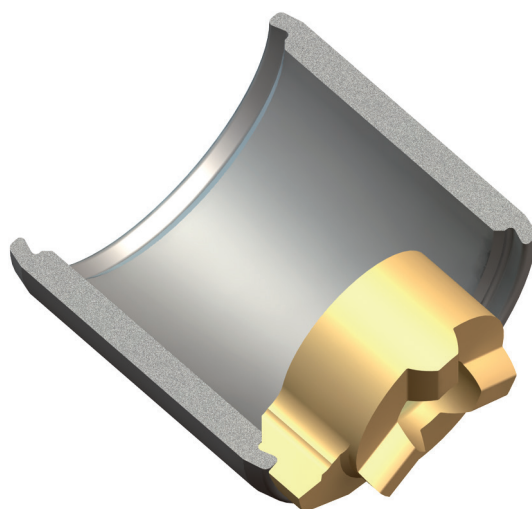


Inserto tipo 108

Inserto speciale per gola in sottosquadra

Plaquette type 111

Profil réaliser, gorge intérieur avec usinage des faces



Inserto tipo 111

Inserto Speciale gola di forma e sfacciatura

Plaquette type 11P

Filetage intérieur multifilet
à grand pas

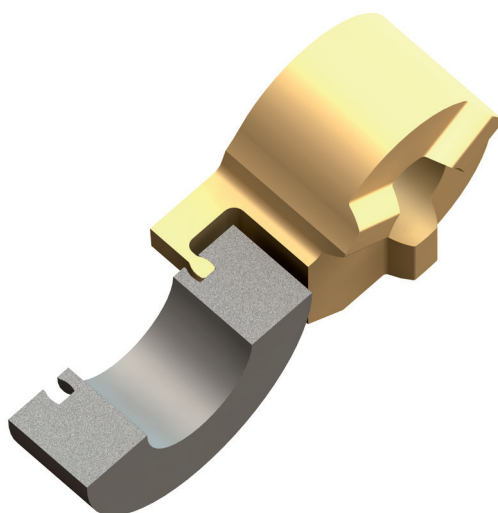


Inserto tipo 11P

Inserto filetto speciale ad elica pronunciata

Plaquette type 114

Spécial gorge arrière
frontale pour joins

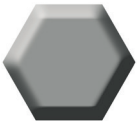


Inserto tipo 114

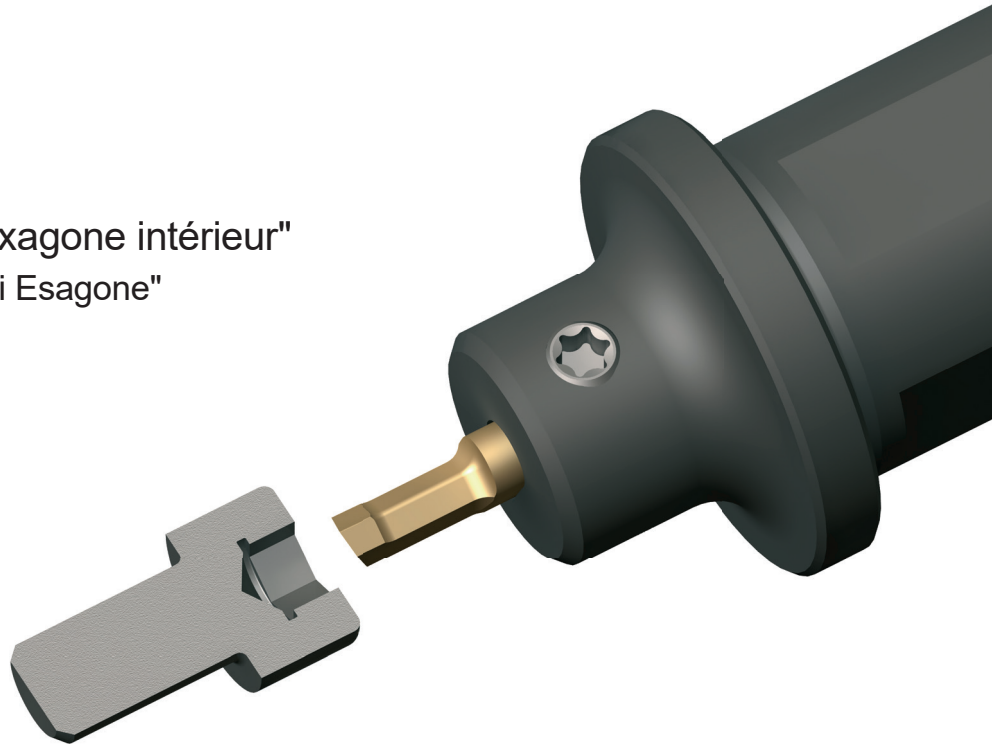
Esecuzione gola o-ring con inserto speciale
"a martello" per esecuzione assiale

C

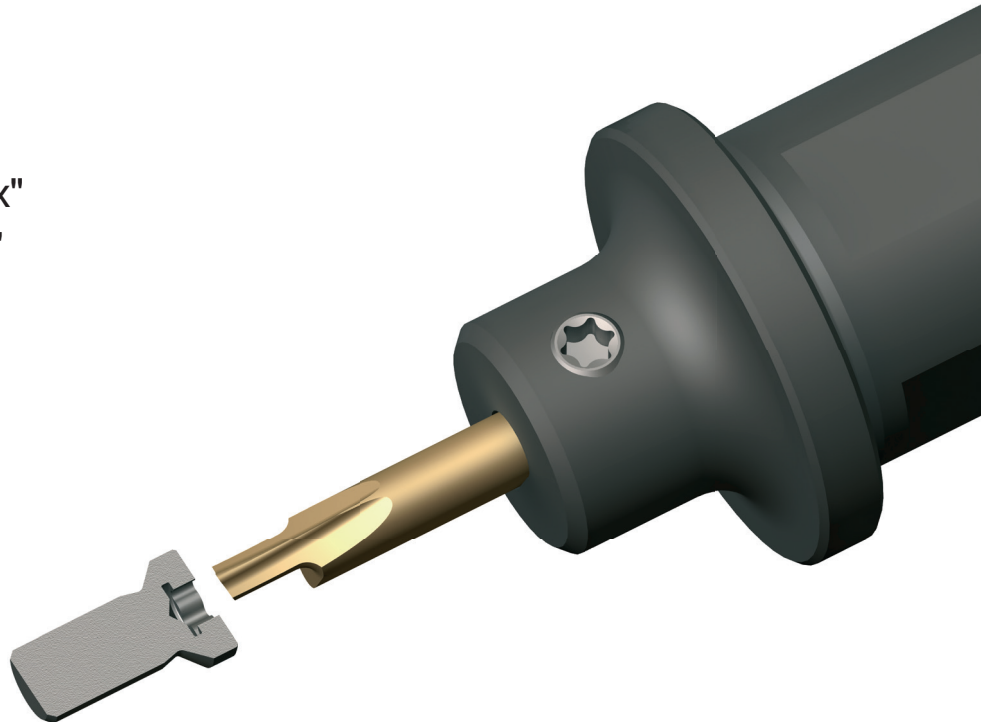
C



Brochage "Hexagone intérieur"
Stozzatura "Sedi Esagone"



Brochage "Torx"
Stozzatura "Torx"



Pour plus d'informations, contactez HORN catalogue „Gorges“
Per ulteriori informazioni vogliate richiedere il catalogo „Gole e scanalatura“

Accessoires
Accessori

C16-C19

C



D 041 VL

0,4-1 Nm

Tournevis dynamométrique réglable
Déclenchement automatique lorsque le couple de serrage est atteint.

Norme: EN ISO 6798, BS EN 26789, ASME B107.14.M

Précision: $\pm 6\%$

Cacciavite Torx dinamometrico

- Torsione regolabile

- La regolazione è visibile sul display

Utilizzando la speciale chiave è possibile una regolazione infinitesimale. La forma ergonomica dell'impugnatura consente una perfetta manipolazione. Segnalatore acustico al raggiungimento della coppia di serraggio impostata.

Standard: EN ISO 6798, BS EN 26789, ASME B107.14.M

Precisione: $\pm 6\%$



D 15 VL

1-5 Nm



D 28 VL

2-8 Nm



ED 28 VL

pour / per

D041VL / D15VL / D28VL

Manche: en cellulose

Lame: octogonale, durcie et galvanisée

Chiave per regolare la torisione.

Impugnatura: Acetato di cellulosa con superficie zigrinata

Chiave: forma ottagonale, temprate e galvanizzata



DT6PK
DT7PK
DT8PK
DT9PK
DT10PK
DT15PK
DT20PK
DT25PK
DT27PK

pour / per
 D041VL / D15VL / D28VL



Plus

Embout pour vis TORX-Plus®

Lame: Haute teneur en Chrome Vanadium, durci sur la totalité de la longueur, aspect chrome maté. La lame chrome Wiha garantie une précision maximum.

Code couleur verte.

Utilisations: Permet d'adapter le couple de serrage de vis, en combinaison avec le tournevis Wiha dynamométrique.

Lama per viti TORX-Plus®

Lama: Acciaio al Cromo-Vanadio di alta qualità, temprato e cromato che garantisce la massima precisione.

Impiego: Abbinata alla sua impugnatura consente il serraggio delle viti con una torsione definita.



T6PW
T7PW
T8PW
T9PW
T10PW
T15PW
T20PW

pour / per
 D041VL / D15VL / D28VL



Plus

Clé pour TORX PLUS® Vis

Utilisation : Pour tout les genres d'utilisations TORX PLUS® Vis

Attention: TORX PLUS®-La clé ne s'adapte pas pour des vis Torx

Chiave per viti TORX PLUS®

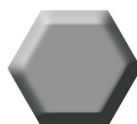
Utilizzo: Per tutti i tipi di Torx PLUS®

Attenzione: La chiave TORX PLUS® non avvita Viti torx normali



DSW15K
DSW20K
DSW25K
DSW30K
DSW40K

pour / per
 D041VL / D15VL / D28VL



Embout pour vis à tête creuse hexagonal

Lame: Haute teneur en Chrome Vanadium, durci sur la totalité de la longueur, aspect chrome maté. L'embout chrome Wiha garantie une précision maximum.

Code couleur rouge.

Utilisations: Permet d'adapter le couple de serrage de vis, en combinaison avec le tournevis Wiha dynamométrique.

Lama: Acciaio al Cromo-Vanadio di alta qualità, temprato e cromato che garantisce la massima precisione. Codice colore rosso

Impiego: Abbinata alla sua impugnatura consente il serraggio delle viti con una torsione definita.



C



D14ZBK

pour / per
D041VL / D15VL / D28VL

Outillage universel pour C6,3 et E6,3 (1/4") Bits

Lame: Haute teneur en Chrome Vanadium, durci sur la totalité de la longueur, aspect chrome maté

Etui: Inox

Utilisations: permet d'adapter le couple de serrage de vis, en combinaison avec le tournevis dynamométrique

Chiave universale per C6,3 e E6,3 (1/4")

Chiave: Acciaio al Cromo-Vanadio di alta qualità, temprato e cromato.

Collare: Acciaio inossidabile

Impiego: Abbinata alla sua impugnatura consente il serraggio delle viti con una torsione definita



D515QL

5-15 Nm

Tournevis dynamométrique réglable Déclenchement automatique lorsque le couple de serrage est atteint.

Norme: EN ISO 6798, BS EN 26789, ASME B107.14.M

Précision: $\pm 6\%$

Cacciavite Torx dinamometrico

- Torsione regolabile

- La regolazione è visibile sul display

Utilizzando la speciale chiave è possibile una regolazione infinitesimale. La forma ergonomica dell'impugnatura consente una perfetta manipolazione. Segnalatore acustico al raggiungimento della coppia di serraggio impostata.

Standard: EN ISO 6798, BS EN 26789, ASME B107.14.M

Precisione: $\pm 6\%$



ED515QL

pour / per
D515QL

Manche: en cellulose

Lame: octogonale, durcie et galvanisée

Chiave per regolare la torisione.

Impugnatura: Acetato di cellulosa con superficie zigrinata

Chiave: forma ottagonale, temprate e galvanizzata



DT15PQ
DT20PQ
DT25PQ
DT27PQ
DT30PQ

pour / per
 D515QL



Plus

Embout pour vis TORX-Plus®

Lame: Haute teneur en Chrome Vanadium, durci sur la totalité de la longueur, aspect chrome maté. La lame chrome Wiha garantie une précision maximum.

Code couleur verte.

Utilisations: Permet d'adapter le couple de serrage de vis, en combinaison avec le tournevis Wiha dynamométrique.

Lama per viti TORX-Plus®

Lama: Acciaio al Cromo-Vanadio di alta qualità, temprato e cromato che garantisce la massima precisione.

Impiego: Abbinata alla sua impugnatura consente il serraggio delle viti con una torsione definita.

C



D14ZBQ

pour / per
 D515QL

Outillage universel

pour C6,3 et E6,3 (1/4") Bits

Lame: Haute teneur en Chrome Vanadium, durci sur la totalité de la longueur, aspect chrome maté

Etui: Inox

Utilisations: permet d'adapter le couple de serrage de vis, en combinaison avec le tournevis dynamométrique

Chiave universale

per C6,3 e E6,3 (1/4")

Chiave: Acciaio al Cromo-Vanadio di alta qualità, temprato e cromato.

Collare: Acciaio inossidabile

Impiego: Abbinata alla sua impugnatura consente il serraggio delle viti con una torsione definita



14ZQK

Clé avec manche en T

pour C6,3 et E6,3 (1/4") Bits

Lame: Acier Chrome-Vanadium-Molybdene

Etui: Inox

Utilisations: pour desserrage

Cacciavite con impugnatura a "T"

per C6,3 e E6,3 (1/4")

Chiave: Acciaio al Cromo-Vanadio di alta qualità, temprato e cromato.

Collare: Acciaio inossidabile

Impiego: per una svitatura controllata



Groupes des matériaux suivant DIN ISO 513

Gruppi di materiali da taglio secondo tabella DIN ISO 513

Groupes princ. Gruppo principale	Symbole Simbolo	Sous-groupes Sotto gruppi
Carbure Metallo duro	HW	Carbures de tungstène WC non revêtus Metalli duri non rivestiti a base carburo di tungsteno (WC)
	HT	Carbure de titane non revêtus (Cermets) Metalli duri non rivestiti a base carburi e nitruri di titanio (Cermets)
	HF	Carbure micro grain Metallo duro micrograno
	HC	Carbures revêtus / Cermets Metalli duri rivestiti / Cermets
Céramique de coupe Materiale da taglio ceramico	CA	Céramiques d'oxyde d'alumine Al_2O_3 Ceramics a base ossido d'alluminio Al_2O_3
	CM	Céramiques mixtes d'oxyde d'alumine Al_2O_3 + carbure métallique Ceramics a base ossido d'alluminio Al_2O_3 + carburi metallici
	CN	Céramiques nitrure de silicium Si_3N_4 Nitruri ceramici a base di nitruro di silicio Si_3N_4
	CC	Céramiques revêtus Ceramics rivestiti
Diamant Diamante	DM	Diamant monocristallin (MDC) Diamante monocristallino (MCD)
	DP	Diamant polycristallin (PCD) Diamante policristallino (PCD)
Nitrure de bore Nitruro di boro	BN	Polycristallin de nitrure de bore cubique (CBN) Nitruri cubici di boro policristallino (CBN)

Assujetti aux améliorations techniques futures.

Toute erreur d'impression n'engage pas notre responsabilité.

Reproduction complète ou partielle seulement avec une autorisation écrite.

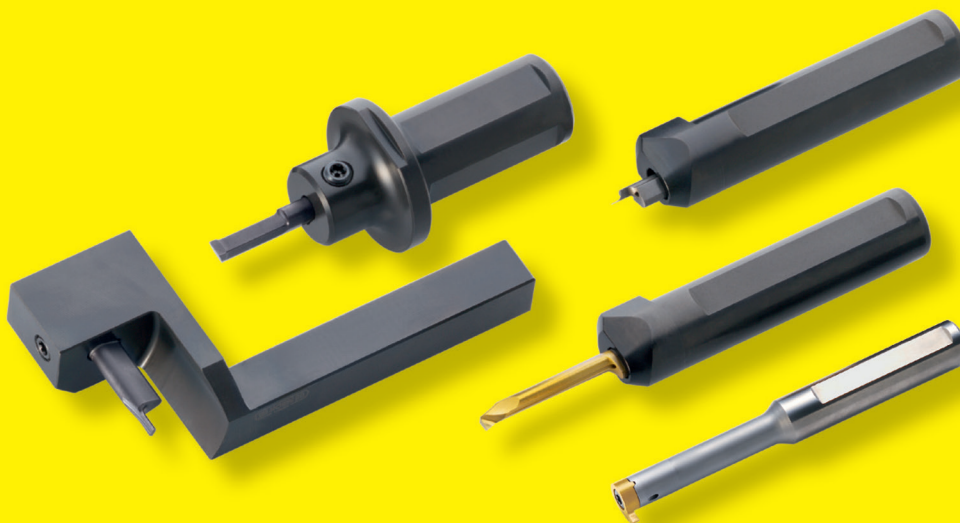
Edition: Octobre 2018

Il presente catalogo non può subire delle variazioni in seguito a sviluppi tecnici.

Non ci si assume alcuna responsabilità per errori di stampa.

Il presente catalogo non può essere riprodotto o fotocopiato tutto o in parte senza permesso scritto.

Edizione: Ottobre 2018



Allemagne / Germania

**Hartmetall Werkzeugfabrik
Paul HORN GmbH**

Unter dem Holz 33-35, D-72072 Tübingen
Tel +49 (0)7071/70040, Fax +49 (0)7071/72893
E-Mail: info@phorn.de, www.phorn.de

Grande-Bretagne / Gran Bretagna

HORN CUTTING TOOLS Ltd.

32 New Street, Ringwood, Hampshire,
BH24 3AD, Tel +44 (0)1425/481 800
Fax +44 (0)1425/481 888
E-Mail: info@phorn.co.uk, www.phorn.co.uk

France / Francia

HORN S.A.S

665, av. Blaise Pascal, Zone Industrielle,
77127 Lieusaint
Tel +33 (0)1648859-58, Fax +33 (0)1648860-49
E-Mail: infos@horn.fr, www.horn.fr

Italie / Italia

FEBAMETAL S.p.A.

Via Grandi 15
I-10095 Grugliasco (TO)
Tel +39 (0)11 770 14 12, Fax +39 (0)11 770 15 24
E-Mail febametal@febametal.com,
www.febametal.com

Amérique / America

HORN USA, Inc.

320 Premier Court, Suite 205, Franklin,
TN 37067
Tel +1 (888)818-HORN, Fax +1(615)771-4101
E-Mail: sales@hornusa.com, www.hornusa.com

Hongrie / Ungheria

HORN Magyarország Kft.

H-9027 Győr, Gesztenyefa u. 4
Tel +36 96 55 05 31, Fax +36 96 55 05 32
E-Mail technik@phorn.hu, www.phorn.hu

Chine / Cina

HORN (Shanghai) Trading Co. Ltd.

Room 905, No. 518 Anyuan Road, P.R. of China
Putuo District, Shanghai 200060
上海市安远路518号905室 邮编: 200060
Tel: +86 21 52833505; 52833205
Fax: +86 21 52832562
E-Mail: info@phorn.cn, www.phorn.cn

Mexique / Messico

HORN HERRAMIENTAS MÉXICO

Av. Hércules # 500 Bodega #8
Polígono Empresarial Sta. Rosa
Santa Rosa Jáuregui, Querétaro
C.P. 76220
Tel.: +442 291-0321, Fax: +442 291-0915
E-Mail: ventas@phorn.mx, www.phorn.mx

Russie / Russia

HORN RUS LLC

121059, Moscow
5 Bryanskaya street
Tel.: +7 (495) 968 21 68, Fax +7 (495) 960 21 68
E-Mail: info@hornrus.com, www.hornrus.com



BLUECOMPETENCE
Alliance Member

Partner of the Engineering Industry
Sustainability Initiative

HORN - L'EXCELLENCE TECHNOLOGIQUE
HORN: AVANGUARDIA TECNOLOGICA

